



工程指示 / 要求簡箋(E.I.)

工程指示編號：EI / 4010 / 21

修改版次：A

工程編號：J - 852

工程名稱：亞皆老街中電

工程項目：平台 Glass Wall 廠用鐵件 外判鐵廠直送 *附3.附件.*

收件人：生統

發件人：Ant Yeung

日期：26/11/2021

要求提供 /  確認 事項：

- |                                    |                                     |                               |
|------------------------------------|-------------------------------------|-------------------------------|
| <input type="checkbox"/> 初步鋁料 B.M. | <input type="checkbox"/> 加工拆圖，然後生產  | <input type="checkbox"/> 尺寸表  |
| <input type="checkbox"/> 正式鋁料 B.M. | <input type="checkbox"/> 技術上資料 / 指示 | <input type="checkbox"/> 報價   |
| <input type="checkbox"/> 配件 B.M.   | <input type="checkbox"/> 樣辦或貨品說明書   | <input type="checkbox"/> 分判合約 |

內容：

A 加鐵孔。

此 EI 鐵件，由外判鐵廠直送。

請注意收貨，謝謝。

附：2 頁 BM+ 48 頁加工圖+ 28 頁位置圖

以上項目為：

- 原合約工程包                       原合約工程加 / 減賬                       新工程報價

原因：-

分發東莞各部門：

- |  |   |  |   |
|--|---|--|---|
| <input type="checkbox"/> 生產技術總監 <input type="checkbox"/> 連附件 | <input type="checkbox"/> 技術部 <input type="checkbox"/> 連附件                         | <input type="checkbox"/> 生產部 <input type="checkbox"/> 連附件    | <input type="checkbox"/> 機械設計部 <input type="checkbox"/> 連附件         |
| <input type="checkbox"/> 採購部 <input type="checkbox"/> 連附件    | <input checked="" type="checkbox"/> 生產統籌部 <input checked="" type="checkbox"/> 連附件 | <input type="checkbox"/> 小羅 & 清 <input type="checkbox"/> 連附件 |   |
| <input type="checkbox"/> 質檢部 <input type="checkbox"/> 連附件    | <input type="checkbox"/> 會計部 <input type="checkbox"/> 連附件                         | <input type="checkbox"/> 報關組 <input type="checkbox"/> 連附件    | <input type="checkbox"/> 其他 <u>楊榮輝</u> <input type="checkbox"/> 連附件 |

分發其他分判：

- 水洪  連附件 (v) 秋  連附件

分發香港各部門：

- 行政部  連附件    會計部  連附件    統籌部  連附件   林哥    工程地盤科文  連附件   有哥, 祥哥  
 採購部  連附件    QS 部  連附件    維修部  連附件    其他 \_\_\_\_\_  連附件

傳遞編號：

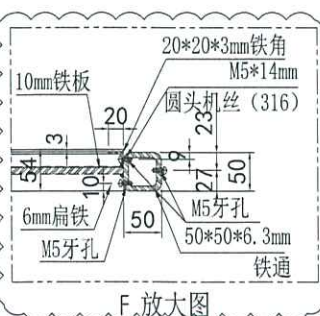
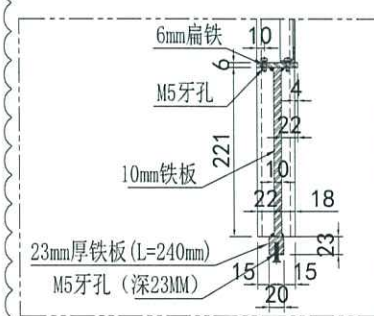
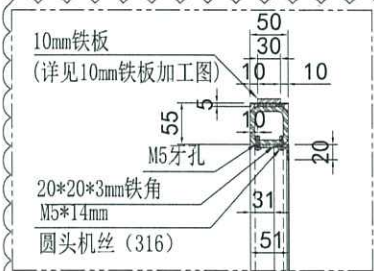
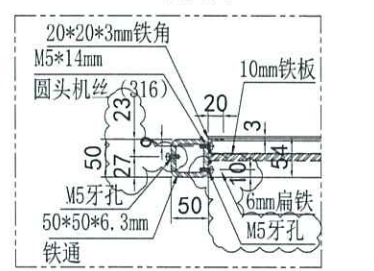
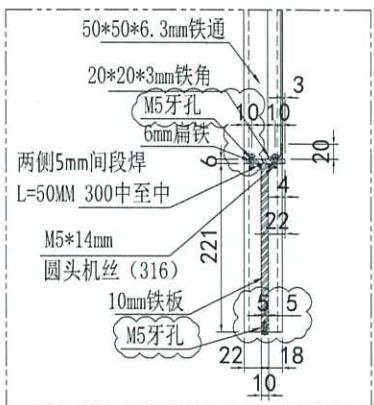
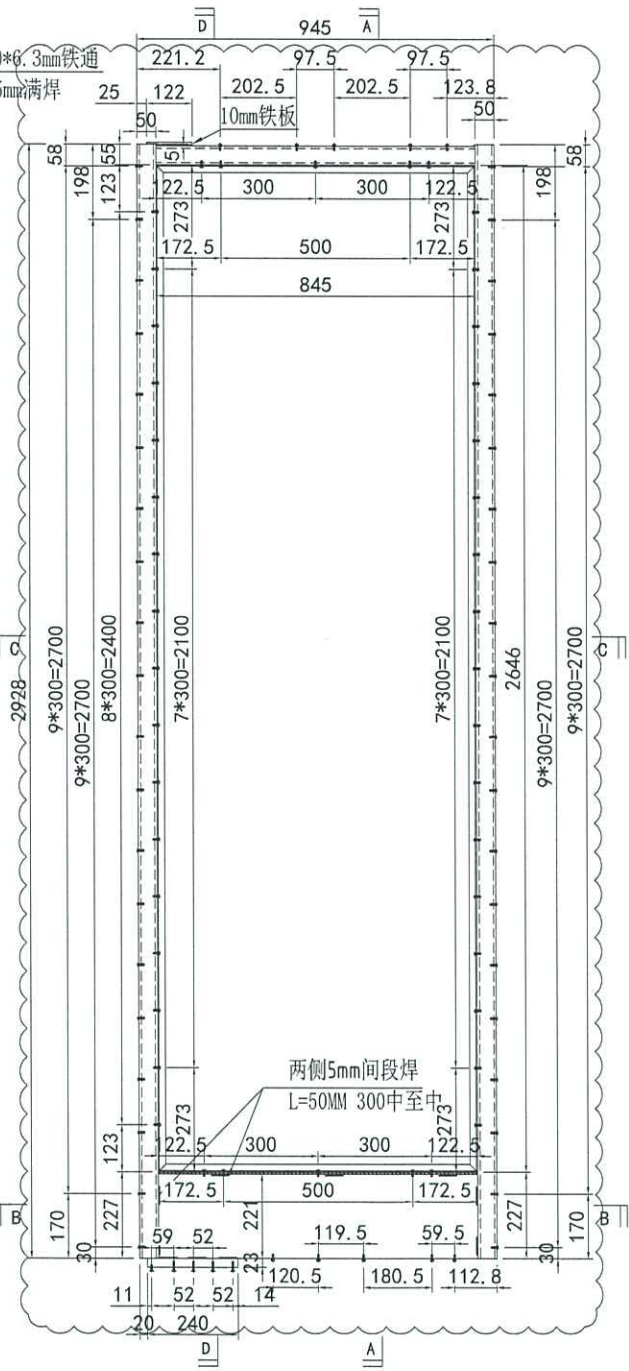
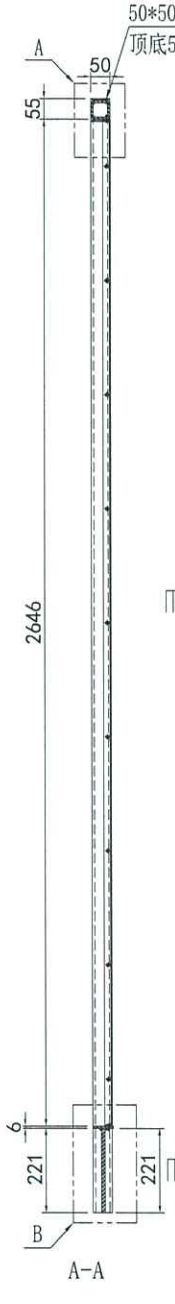
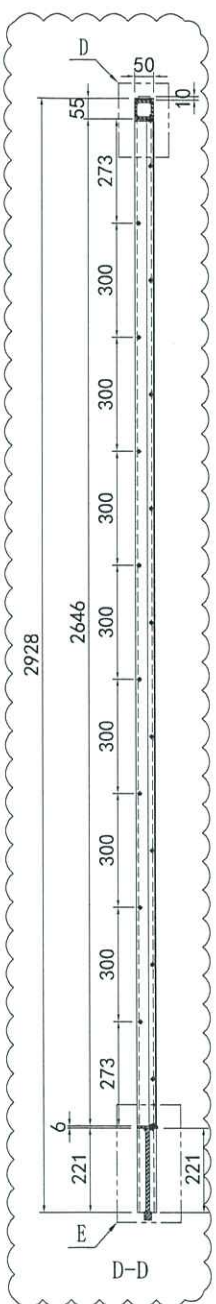
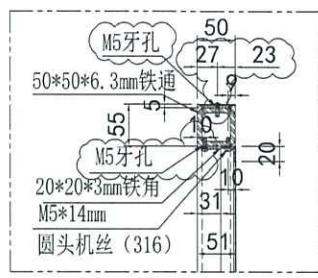
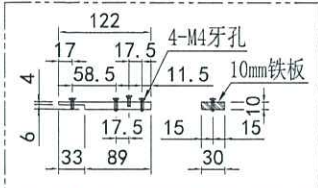
HK 2170 / 21

發件人簽署：  
*(Signature)*

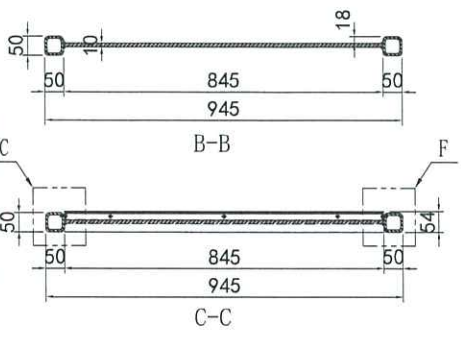
項目經理簽署：  
*(Signature)*



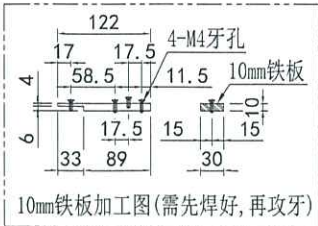




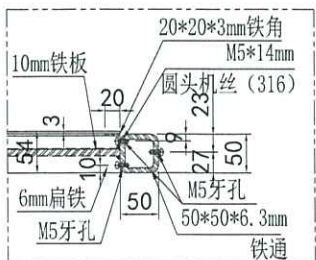
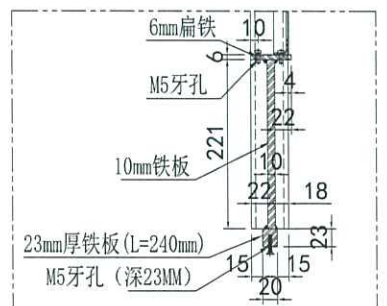
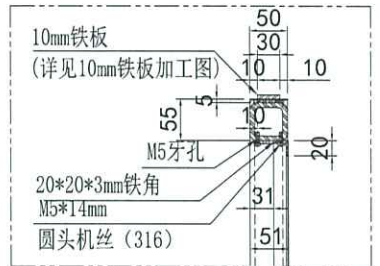
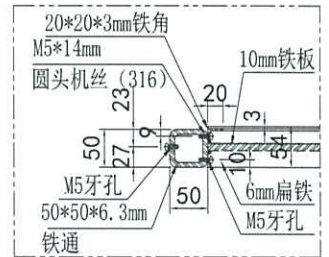
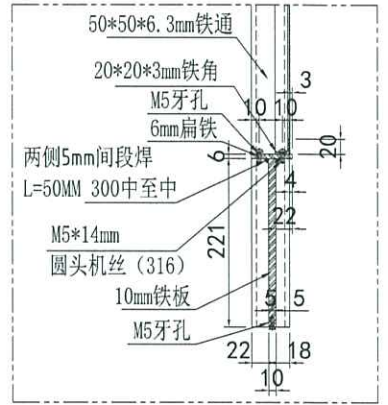
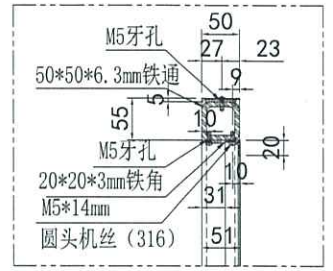
物料名称	数量
铁门玉 S001-G	1件
铁门玉 CH01-G	1件
铁门玉 CH02-G	1件
铁门玉 T101/G	1件
铁门玉 T201/G	1件
铁门玉 T202/G	1件
铁门玉 T301/G	1件



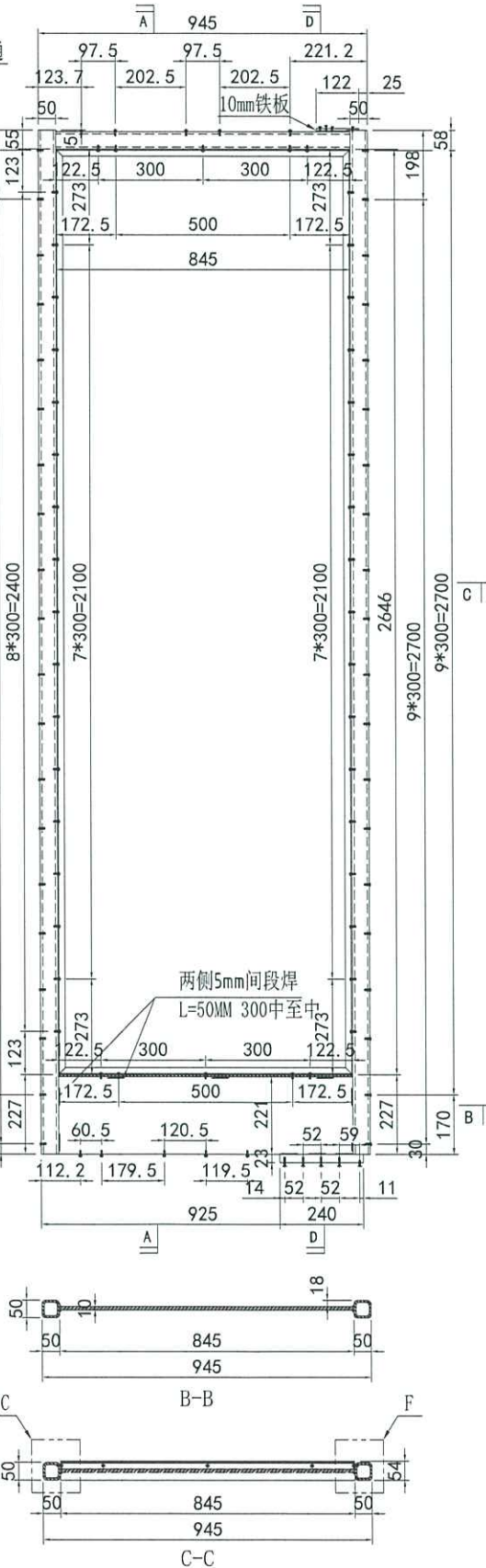
地盘名称	亚皆老街
物料名称	铁门玉
重量	铅水
配件	
图纸编号	20211012R5-20/23



备注: 此件用S001-G、CH01-G、CH02-G、T101/G、T201/G、T202/G、T301/G加工。



物料名称	数量
铁门玉 S001-Ga	1件
铁门玉 CH01-Ga	1件
铁门玉 CH02-Ga	1件
铁门玉 T101/Ga	1件
铁门玉 T201/Ga	1件
铁门玉 T202/Ga	1件
铁门玉 T301/Ga	1件



地盘名称	亚皆老街
物料名称	铁门玉
重量	铅水
配件	
图纸编号	20211012R5a-20/23









