

工程指示 / 要求簡箋(E.I.)

工程指示編號：EI / 4002 / 21

修改版次: D

工程編號 : J - 852

工程名稱 : 亞皆老街中電

工程項目 : 平台 Glass Wall 廠用鋁板 LG1,2,3,4,G/F

收件人 : 生統

發件人 : Ant Yeung

日期 : 03/12/2021

要求提供 / 確認 事項 :

- |                                    |                                     |                               |
|------------------------------------|-------------------------------------|-------------------------------|
| <input type="checkbox"/> 初步鋁料 B.M. | <input type="checkbox"/> 加工拆圖，然後生產  | <input type="checkbox"/> 尺寸表  |
| <input type="checkbox"/> 正式鋁料 B.M. | <input type="checkbox"/> 技術上資料 / 指示 | <input type="checkbox"/> 報價   |
| <input type="checkbox"/> 配件 B.M.   | <input type="checkbox"/> 樣辦或貨品說明書   | <input type="checkbox"/> 分判合約 |

內容 :

D 版: 補回 pivot 和底巴避位

C 版: 修正加工圖。

B 版: 修正 GDAL-23,24，補回孔距。

A 版: 修正 GDAL-23 數量。

請按加工圖生產鋁板。

附 :

2021/12/09 完成

以上項目為:

- 原合約工程包                       原合約工程加 / 減賬                       新工程報價

原因 :-

分發東莞各部門 :

- |                                 |                              |   |   |                               |                              |                                |   |
|---------------------------------|------------------------------|---|---|-------------------------------|------------------------------|--------------------------------|---|
| <input type="checkbox"/> 生產技術總監 | <input type="checkbox"/> 連附件 | <input type="checkbox"/> 技術部              | <input type="checkbox"/> 連附件            | <input type="checkbox"/> 生產部  | <input type="checkbox"/> 連附件 | <input type="checkbox"/> 機械設計部 | <input type="checkbox"/> 連附件            |
| <input type="checkbox"/> 採購部    | <input type="checkbox"/> 連附件 | <input checked="" type="checkbox"/> 生產統籌部 | <input checked="" type="checkbox"/> 連附件 | <input type="checkbox"/> 小羅&清 | <input type="checkbox"/> 連附件 |                                |   |
| <input type="checkbox"/> 質檢部    | <input type="checkbox"/> 連附件 | <input type="checkbox"/> 會計部              | <input type="checkbox"/> 連附件            | <input type="checkbox"/> 報關組  | <input type="checkbox"/> 連附件 | <input type="checkbox"/> 其他    | <u>楊榮輝</u> <input type="checkbox"/> 連附件 |

分發其他分判 :

- 水洪                       連附件    (v) 秋                       連附件

分發香港各部門 :

- 行政部  連附件     會計部  連附件     統籌部  連附件    林哥     工程部地盤科文  連附件    有哥, 祥哥
- 採購部  連附件     QS 部  連附件     維修部  連附件     其他 \_\_\_\_\_  連附件

傳遞編號 :

HK 2214 / 21

發件人簽署 :

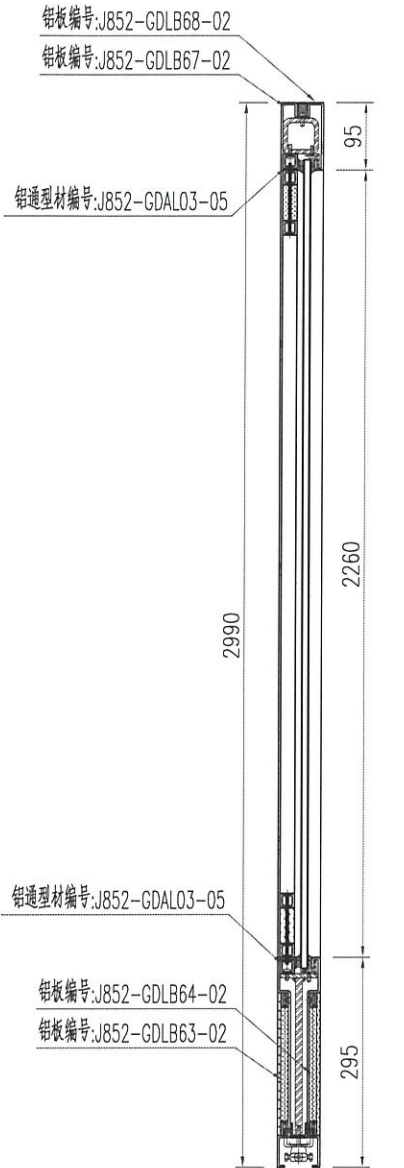
項目經理簽署 :



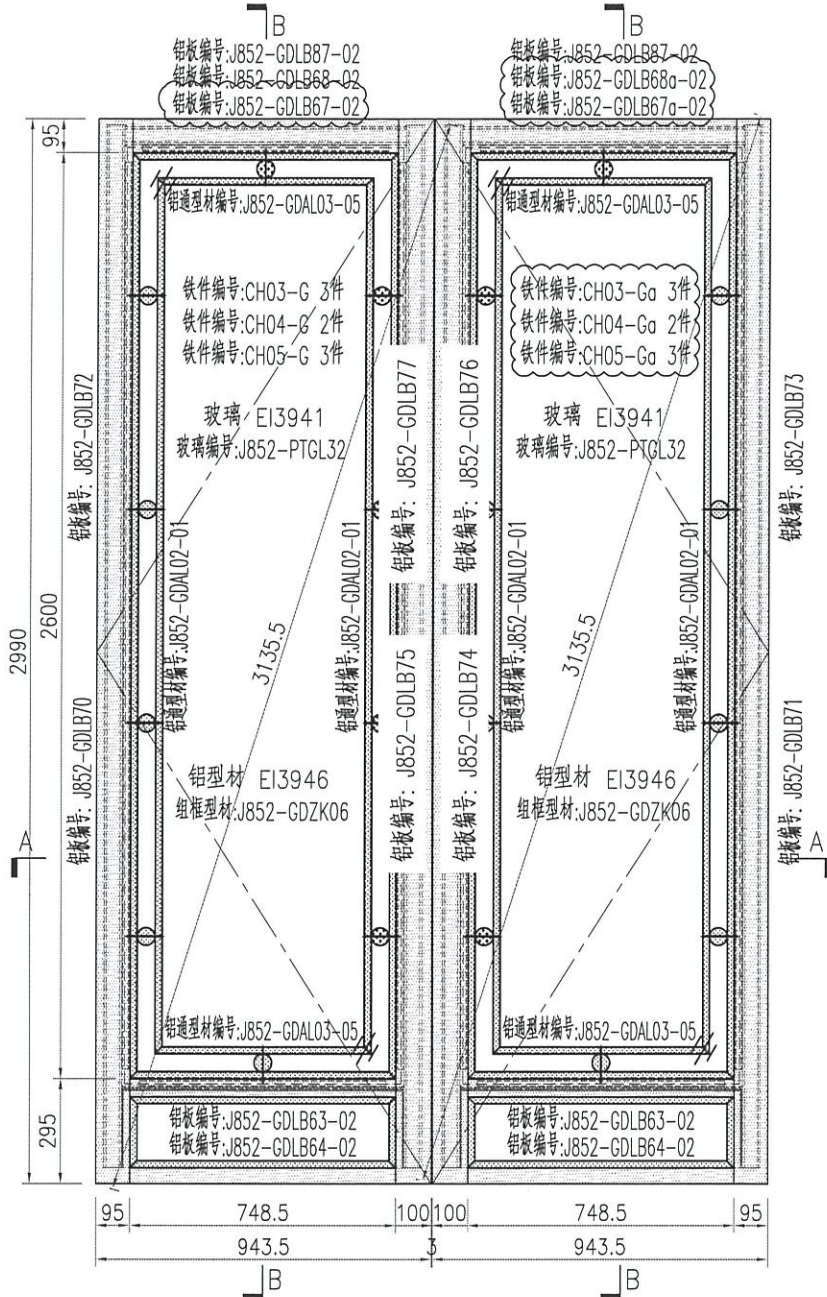
美特鋁質 有限公司  
MIDI Aluminium Fabricator Ltd.

产品编号	L(mm)	数量	N	M	A	B	N1	M1	备注
		8							

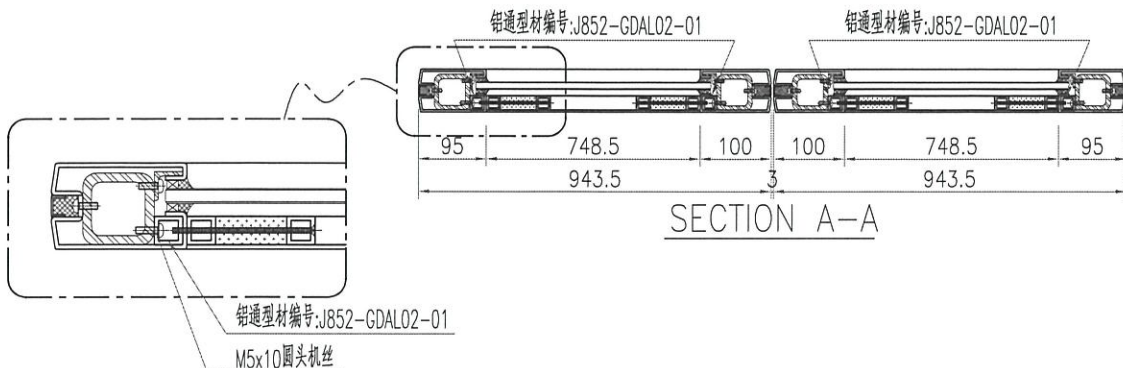
工程號 J852 地盤 亞皆老街



SECTION B-B



SECTION A-A



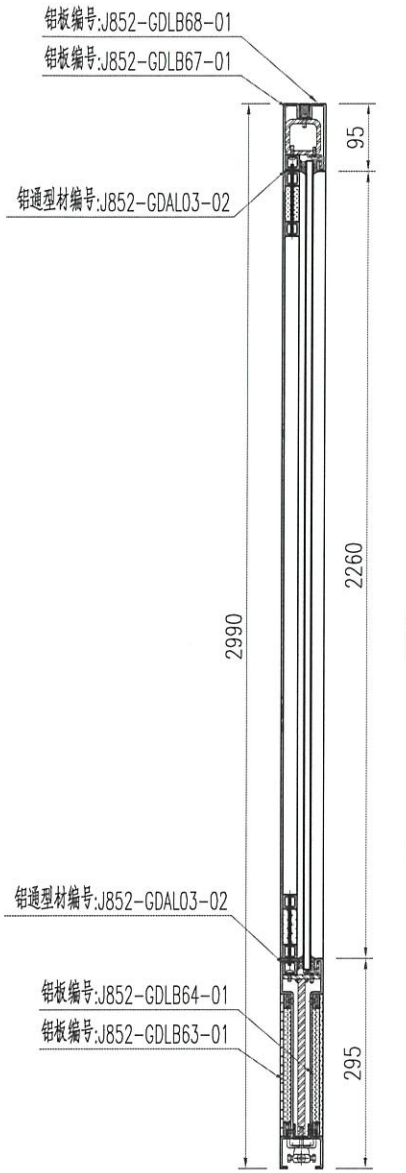
名稱	通道門組框圖	制圖	ZJP	2021-11-04	修改	A		
材料	-	復核			日期	2021-12-01		
顏色	-	批准			圖號	J852-GDZK41		



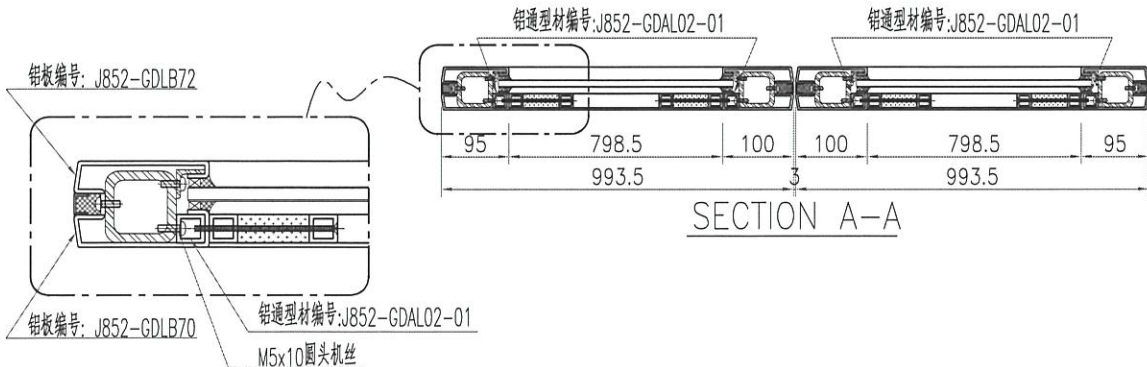
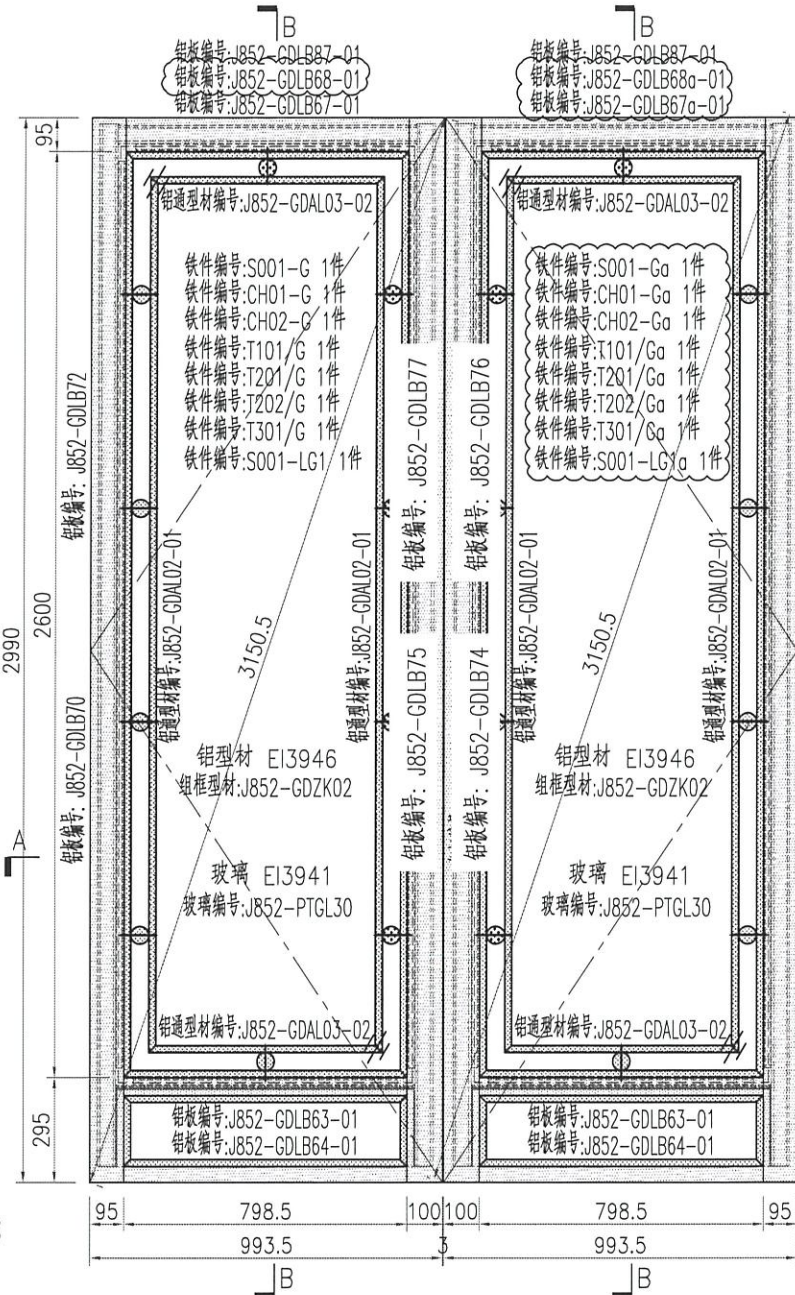
美特鋁質 有限公司  
MIDI Aluminium Fabricator Ltd.

产品编号	L(mm)	数量	N	M	A	B	N1	M1	备注
		8							

工程號 J852 地盤 亞皆老街



SECTION B-B



SECTION A-A

名稱	通道門組框圖	制圖	ZJP	2021-11-04	修改	A		
材料	-	復核			日期	2021-12-01		
顏色	-	批准			圖號	J852-GDZK40		

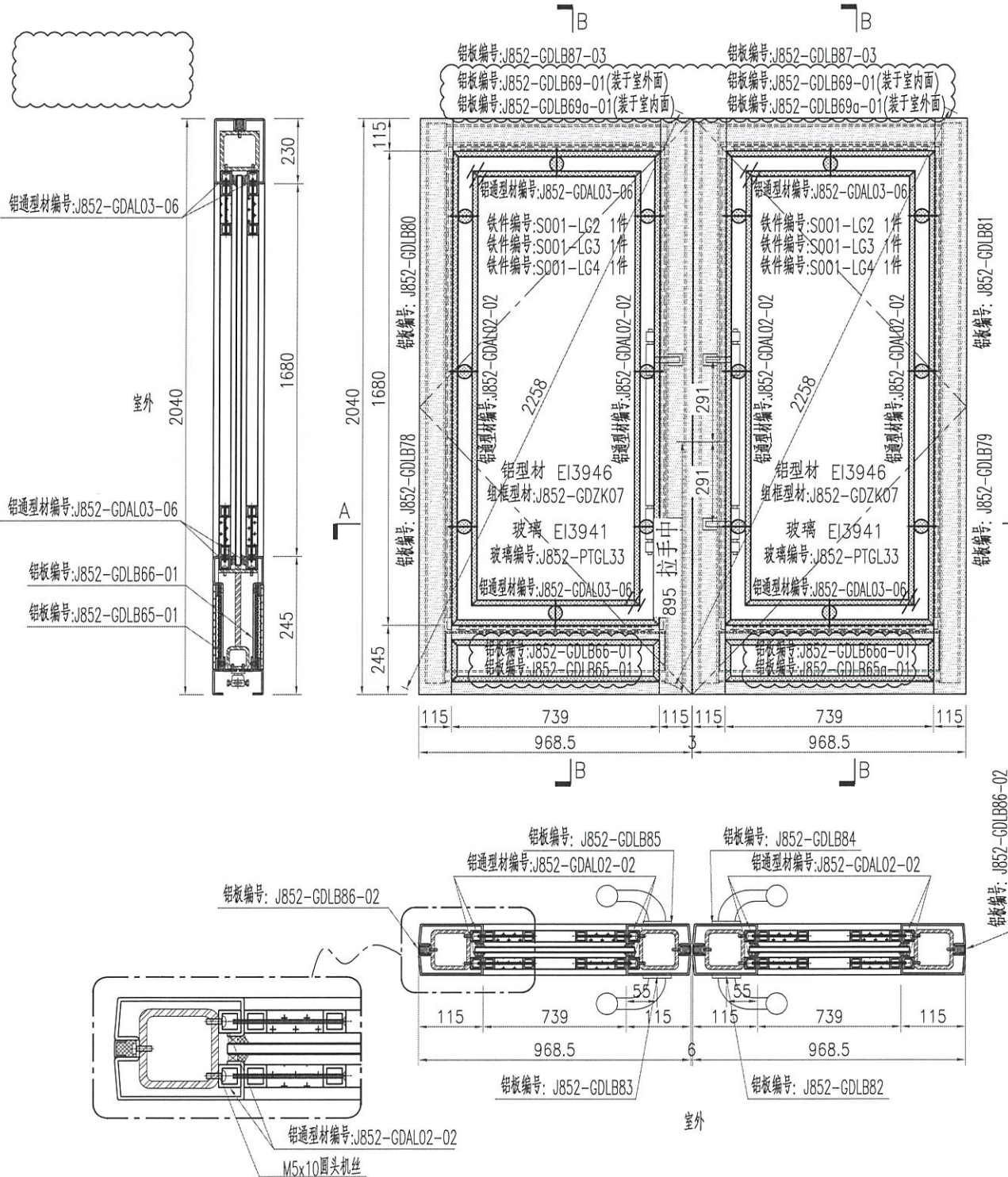


美特鋁質 有限公司  
MIDI Aluminium Fabricator Ltd.

产品编号	L(mm)	数量	N	M	A	B	N1	M1	备注
		3							


工程號 J852 地盤 亞皆老街

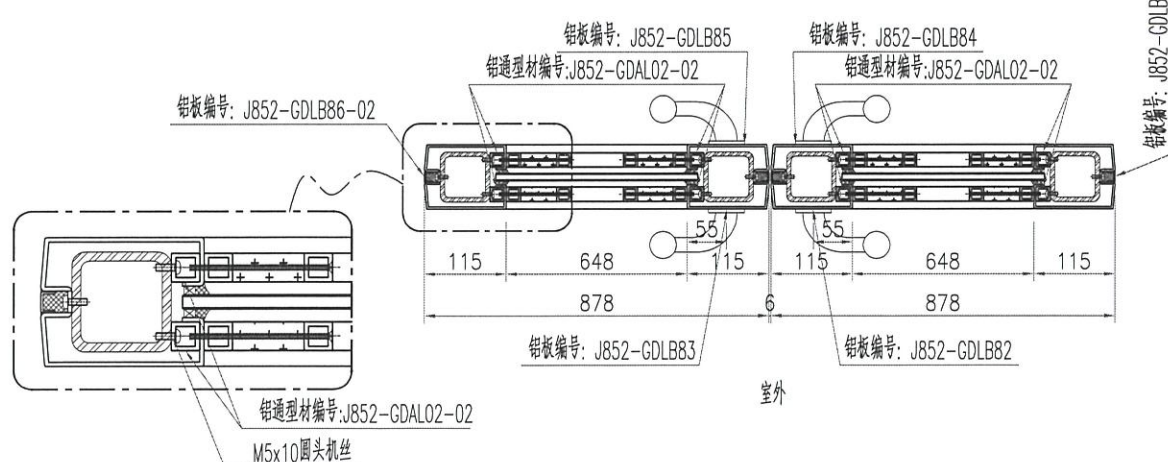
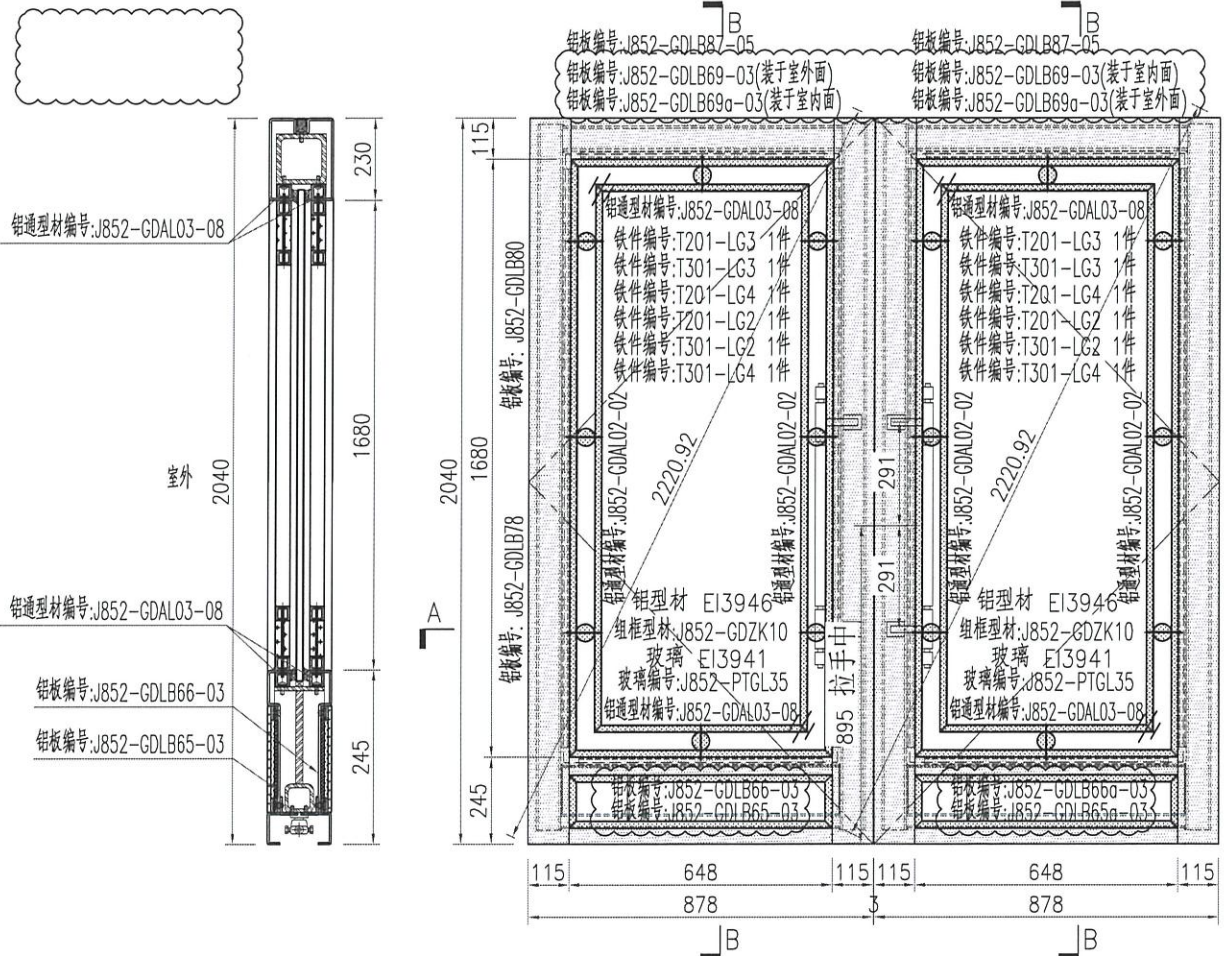
备注：此副通道门需装拉手。



名稱	通道門組框圖	制圖	ZJP	2021-11-04	修改	A		
材料	-	復核			日期	2021-12-01		
顏色	-	批准			圖號	J852-GDZK42		



 <b>美特鋁質</b> 有限公司 MIDI Aluminium Fabricator Ltd.	产品编号	L(mm)	数量	N	M	A	B	N1	M1	备注
	工程號	J852	地盤	亞皆老街						



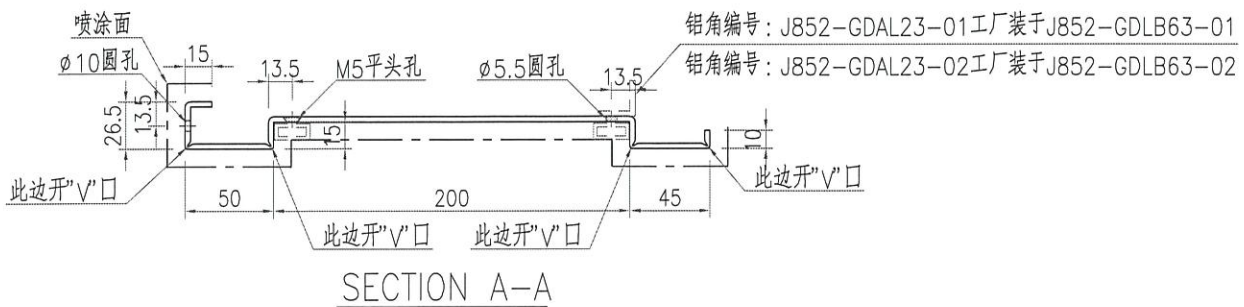
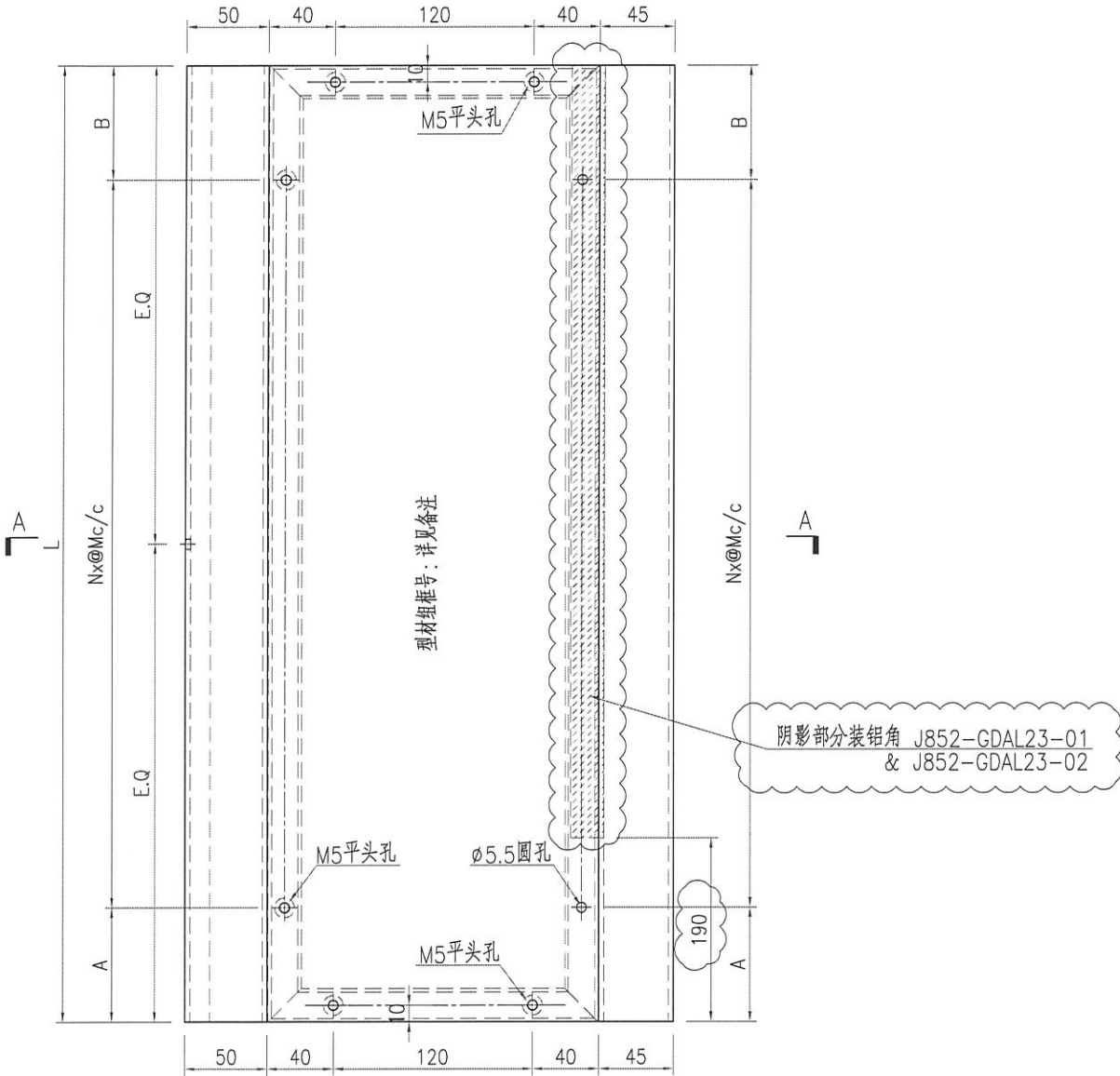
名稱	通道門組框圖	制圖	ZJP	2021-11-04	修改	A		
材料	-	復核			日期	2021-12-01		
顏色	-	批准			圖號	J852-GDZK44		



美特鋁質 有限公司  
MIDI Aluminium Fabricator Ltd.

产品编号	L(mm)	数量	N	M	A	B	N1	M1	备注
J852-GDLB63-01	797.5	8	2	300	98.5	99			J852-GDZK58
J852-GDLB63-02	747.5	8	2	270	103.5	104			J852-GDZK59

工程號	J852	地盤	亞皆老街
-----	------	----	------



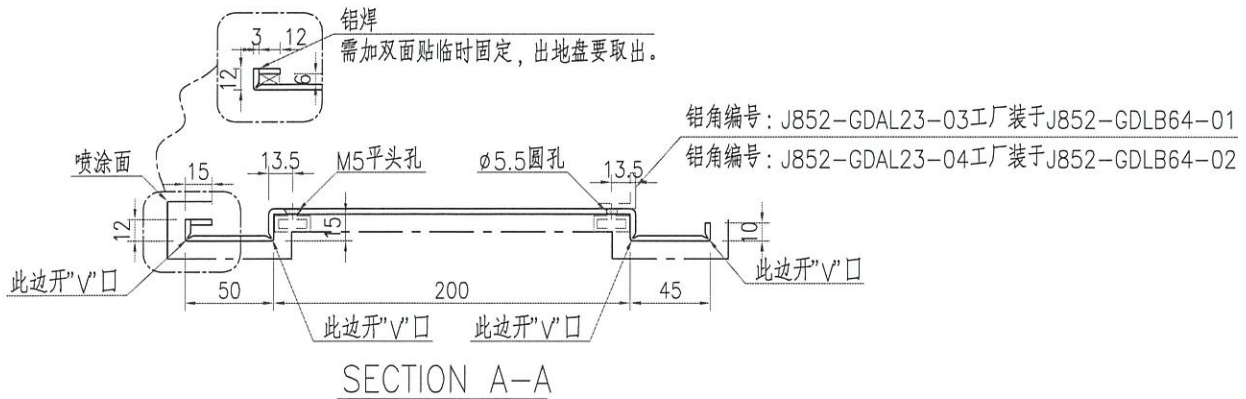
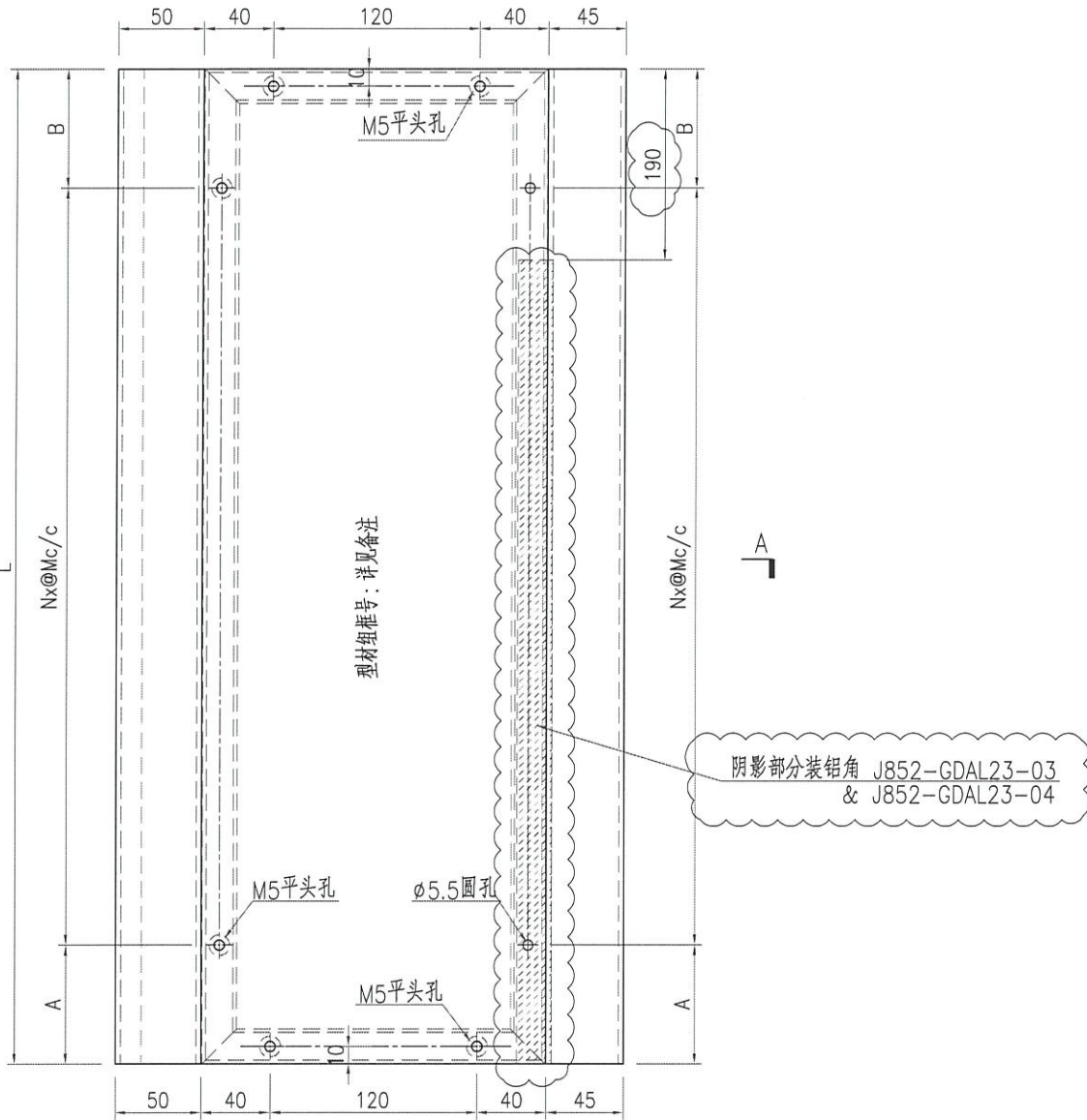
名稱	鋁板加工圖	制圖	ZJP	2021-11-04	修改	A	B	
材料	3mm厚鋁板	復核			日期	2021-11-11	2021-12-01	
顏色	UCT201498XL(A)-3	批准			圖號	J852-GDLB63		



美特鋁質 有限公司  
MIDI Aluminium Fabricator Ltd.

产品编号	L(mm)	数量	N	M	A	B	N1	M1	备注
J852-GDLB64-01	797.5	8	2	300	98.5	99			J852-GDZK58
J852-GDLB64-02	747.5	8	2	270	103.5	104			J852-GDZK59

工程號	J852	地盤	亞皆老街
-----	------	----	------



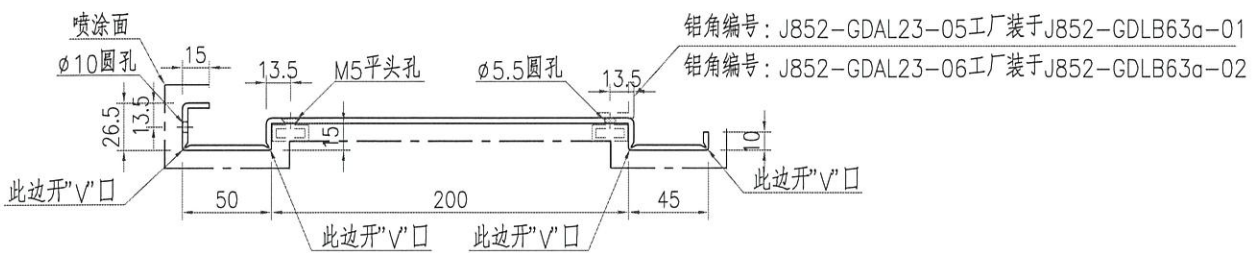
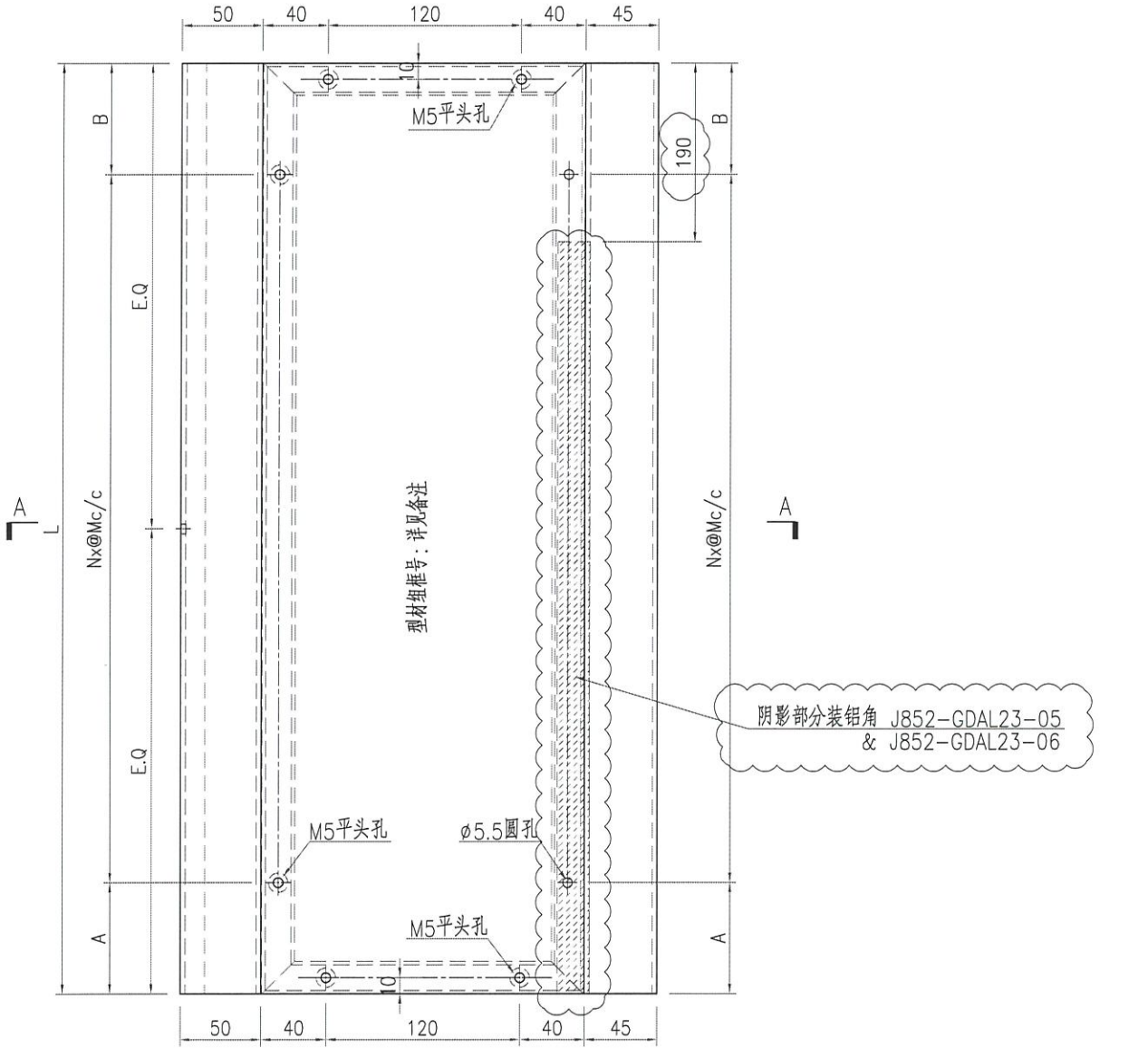
名稱	鋁板加工圖	制圖	ZJP	2021-11-04	修改	A	B	
材料	3mm厚鋁板	復核			日期	2021-11-11	2021-12-01	
顏色	UCT201498XL(A)-3	批准			圖號	J852-GDLB64		



美特鋁質 有限公司  
MIDI Aluminium Fabricator Ltd.

产品编号	L(mm)	数量	N	M	A	B	N1	M1	备注
J852-GDLB63a-01	797.5	8	2	300	98.5	99			J852-GDZK58
J852-GDLB63a-02	747.5	8	2	270	103.5	104			J852-GDZK59

工程號	J852	地盤	亞皆老街
-----	------	----	------



SECTION A-A

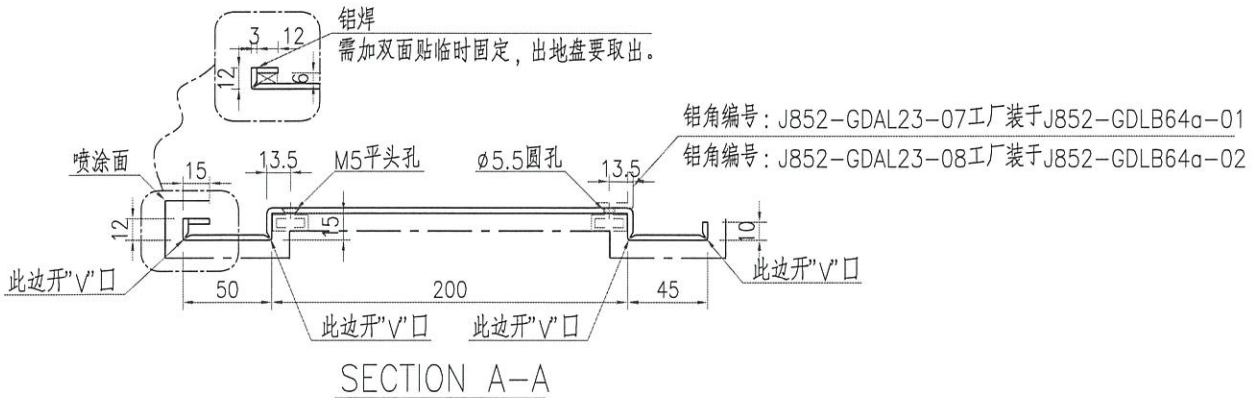
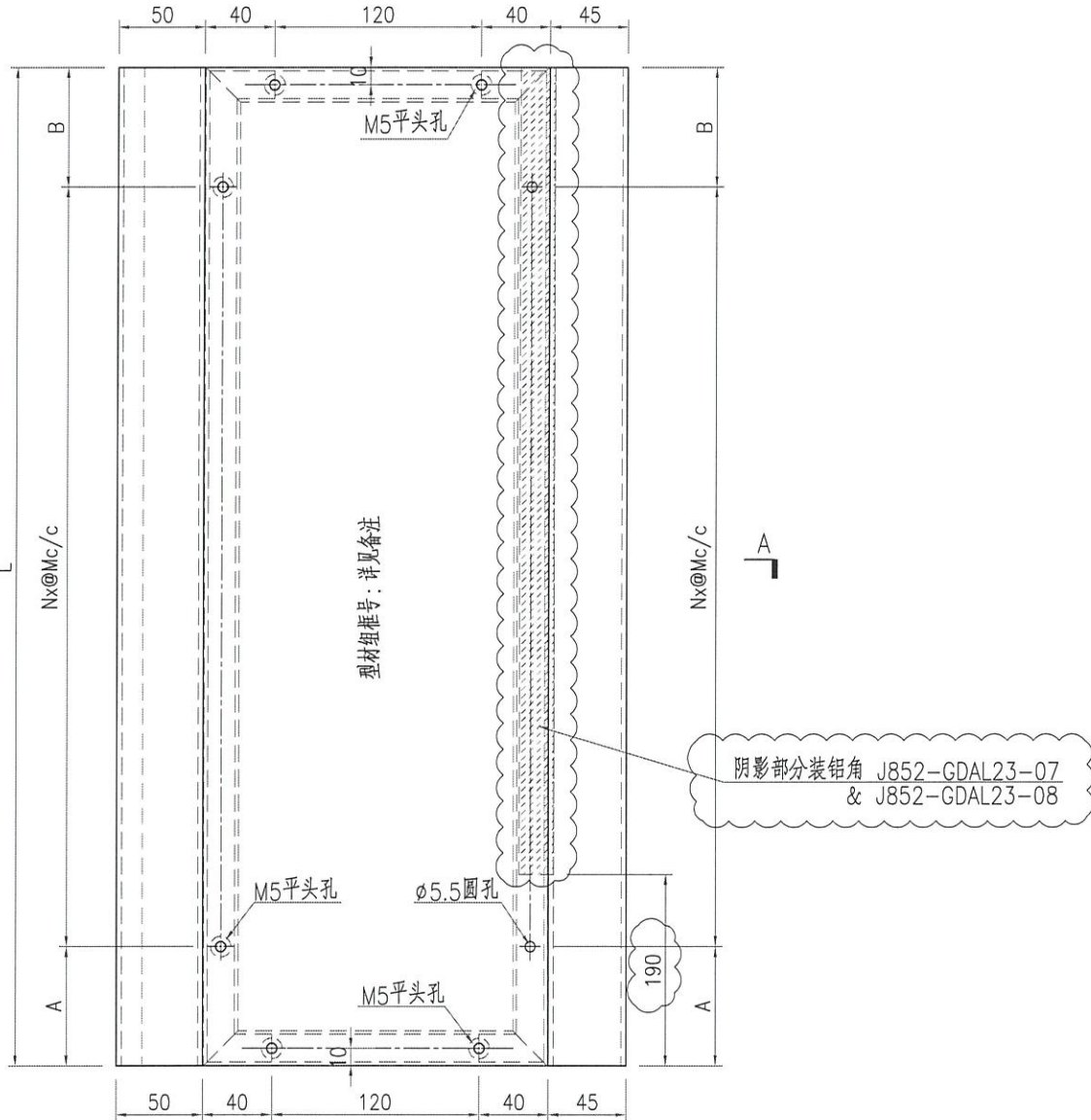
名稱	鋁板加工圖	制圖	ZJP	2021-11-04	修改		
材料	3mm厚鋁板	復核			日期		
顏色	UCT201498XL(A)-3	批准			圖號	J852-GDLB63a	



美特鋁質 有限公司  
MIDI Aluminium Fabricator Ltd.

产品编号	L(mm)	数量	N	M	A	B	N1	M1	备注
J852-GDLB64a-01	797.5	8	2	300	98.5	99			J852-GDZK58
J852-GDLB64a-02	747.5	8	2	270	103.5	104			J852-GDZK59

工程號	J852	地盤	亞皆老街
-----	------	----	------



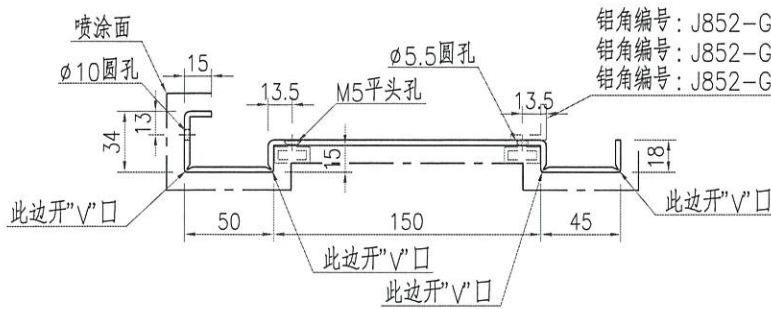
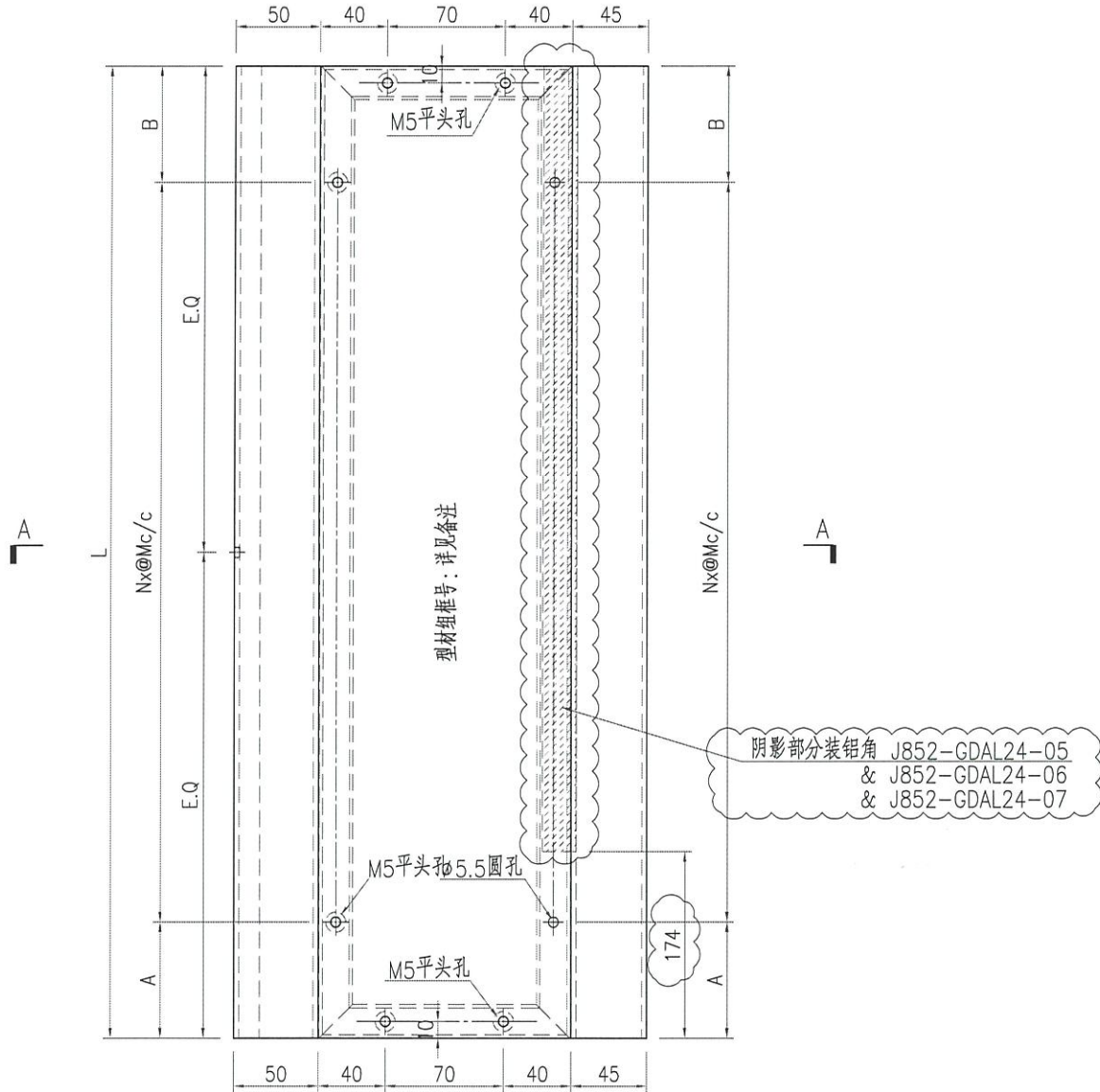
名稱	鋁板加工圖	制圖	ZJP	2021-11-04	修改			
材料	3mm厚鋁板	復核			日期			
顏色	UCT201498XL(A)-3	批准			圖號	J852-GDLB64a		



美特鋁質 有限公司  
MIDI Aluminium Fabricator Ltd.

产品编号	L(mm)	数量	N	M	A	B	N1	M1	备注
J852-GDLB65-01	737.5	3	2	300	68.5	69			J852-GDZK60
J852-GDLB65-02	671.5	3	2	270	65.5	66			J852-GDZK61
J852-GDLB65-03	647	6	2	270	53.5	53.5			J852-GDZK62

工程號	J852	地盤	亞皆老街
-----	------	----	------



SECTION A-A

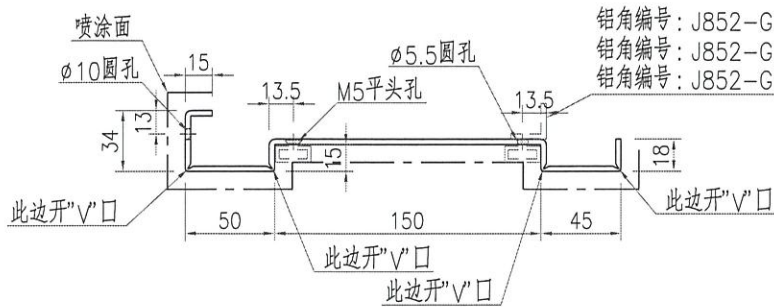
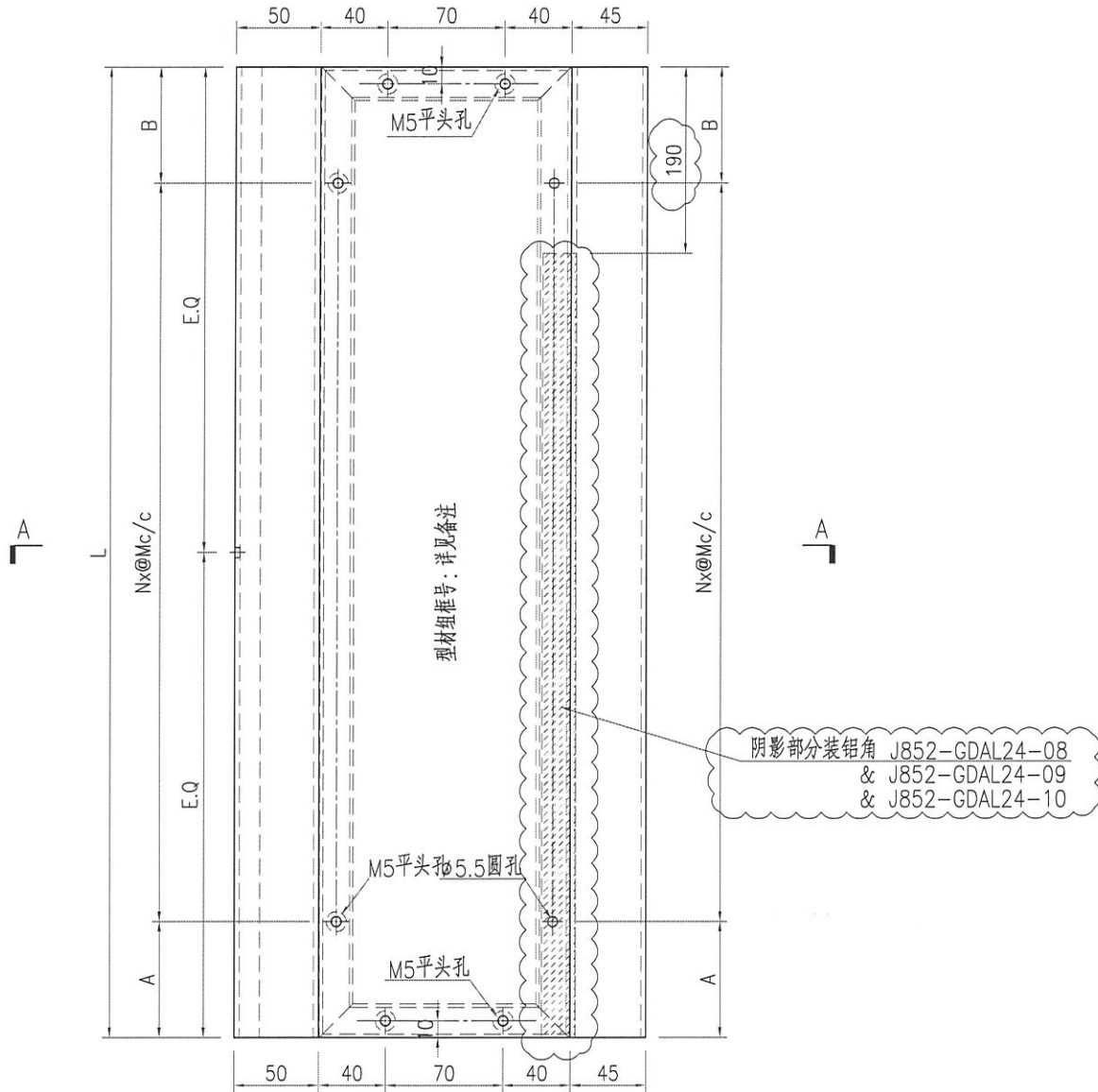
名稱	鋁板加工圖	制圖	ZJP	2021-11-04	修改	A	
材料	3mm厚鋁板	復核			日期	2021-12-01	
顏色	UCT201498XL(A)-3	批准			圖號	J852-GDLB65	



美特鋁質 有限公司  
MIDI Aluminium Fabricator Ltd.

产品编号	L(mm)	数量	N	M	A	B	N1	M1	备注
J852-GDLB66-01	737.5	3	2	300	68.5	69			J852-GDZK60
J852-GDLB66-02	671.5	3	2	270	65.5	66			J852-GDZK61
J852-GDLB66-03	647	6	2	270	53.5	53.5			J852-GDZK62

工程號	J852	地盤	亞皆老街
-----	------	----	------



铝角编号: J852-GDAL24-08工厂装于J852-GDLB66-01  
 铝角编号: J852-GDAL24-09工厂装于J852-GDLB66-02  
 铝角编号: J852-GDAL24-10工厂装于J852-GDLB66-03

SECTION A-A

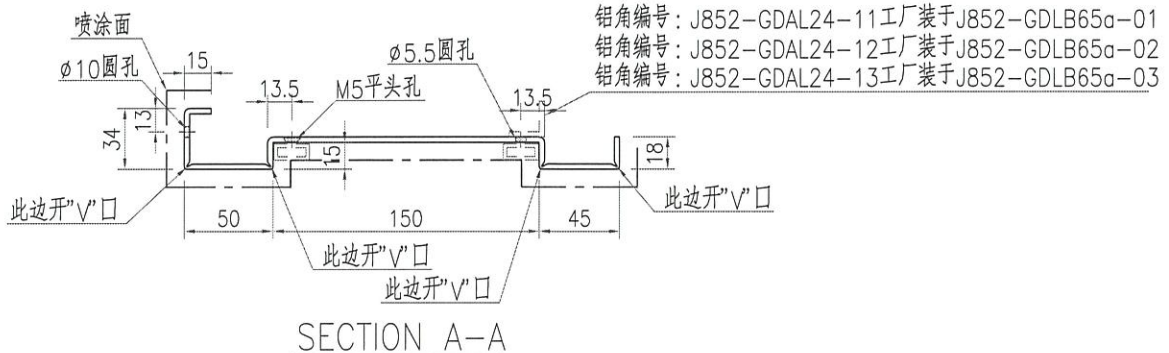
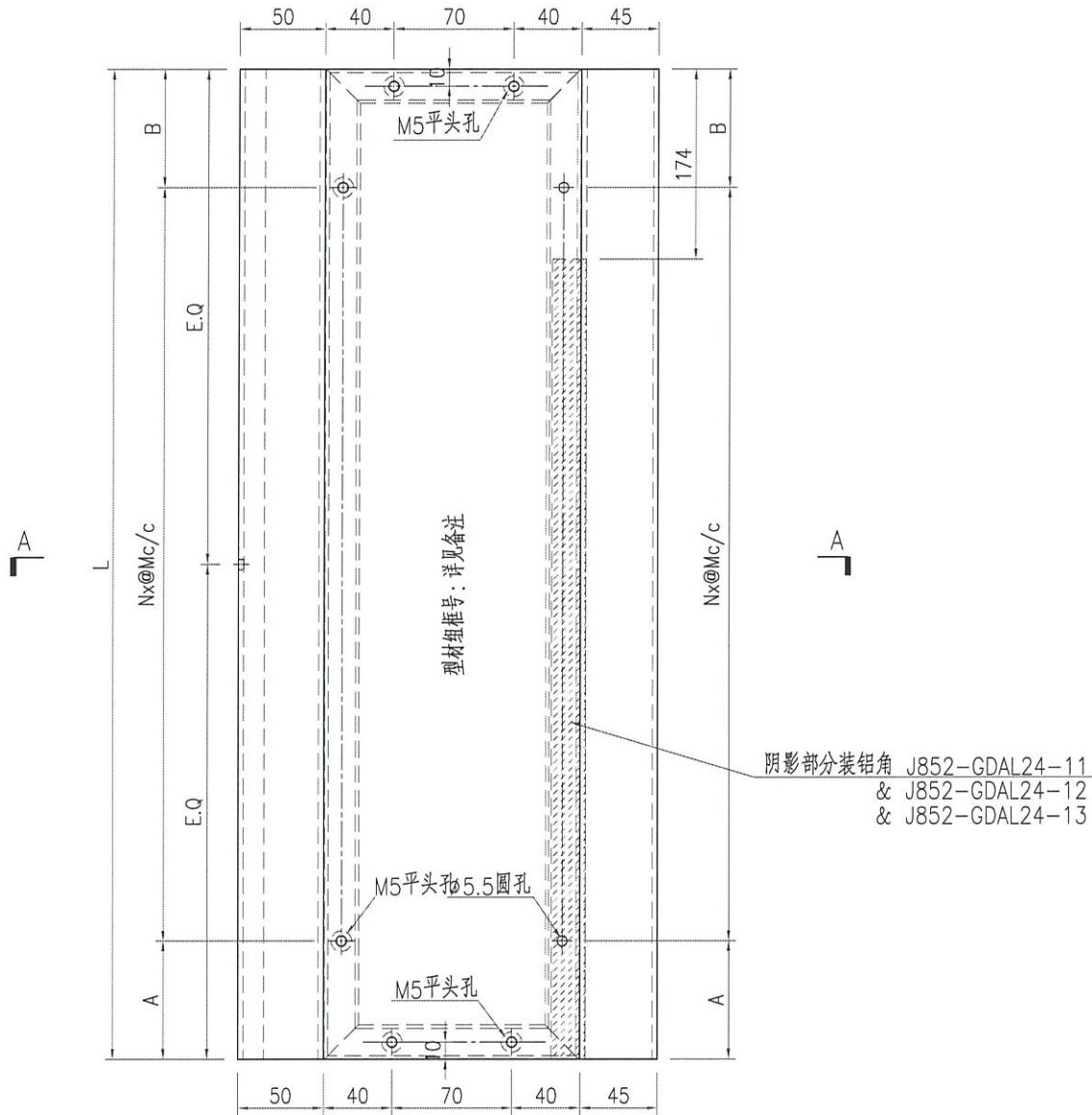
名稱	鋁板加工圖	制圖	ZJP	2021-11-04	修改	A		
材料	3mm厚鋁板	復核			日期	2021-12-01		
顏色	UCT201498XL(A)-3	批准			圖號	J852-GDLB66		



美特鋁質 有限公司  
MIDI Aluminium Fabricator Ltd.

产品编号	L(mm)	数量	N	M	A	B	N1	M1	备注
J852-GDLB65a-01	737.5	3	2	300	68.5	69			J852-GDZK60
J852-GDLB65a-02	671.5	3	2	270	65.5	66			J852-GDZK61
J852-GDLB65a-03	647	6	2	270	53.5	53.5			J852-GDZK62

工程號	J852	地盤	亞皆老街
-----	------	----	------



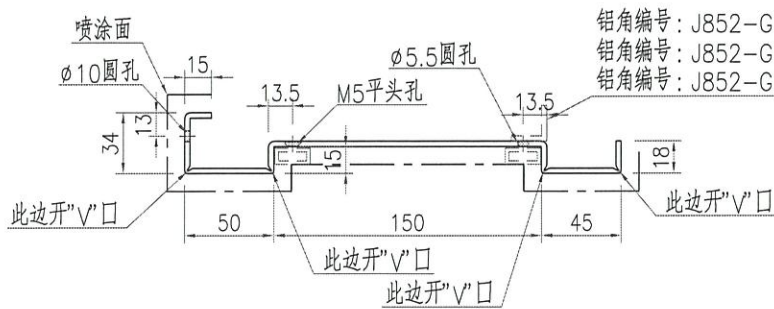
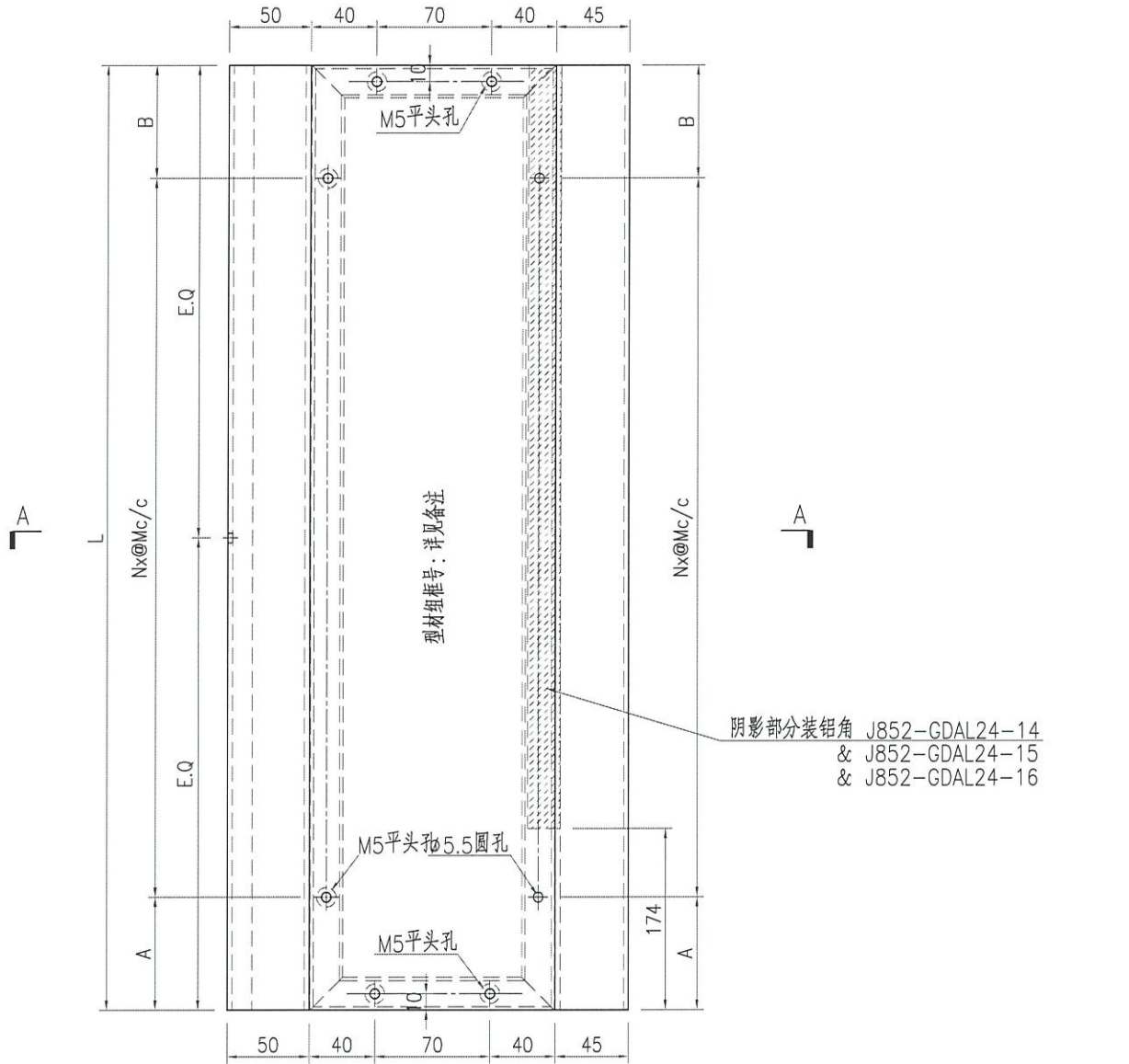
名稱	鋁板加工圖	制圖	ZJP	2021-11-04	修改		
材料	3mm厚鋁板	復核			日期		
顏色	UCT201498XL(A)-3	批准			圖號	J852-GDLB65a	



美特鋁質 有限公司  
MIDI Aluminium Fabricator Ltd.

产品编号	L(mm)	数量	N	M	A	B	N1	M1	备注
J852-GDLB66a-01	737.5	3	2	300	68.5	69			J852-GDZK60
J852-GDLB66a-02	671.5	3	2	270	65.5	66			J852-GDZK61
J852-GDLB66a-03	647	6	2	270	53.5	53.5			J852-GDZK62

工程號	J852	地盤	亞皆老街
-----	------	----	------



SECTION A-A

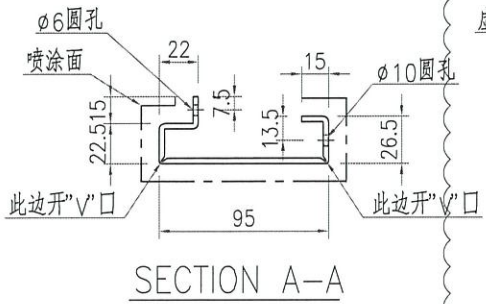
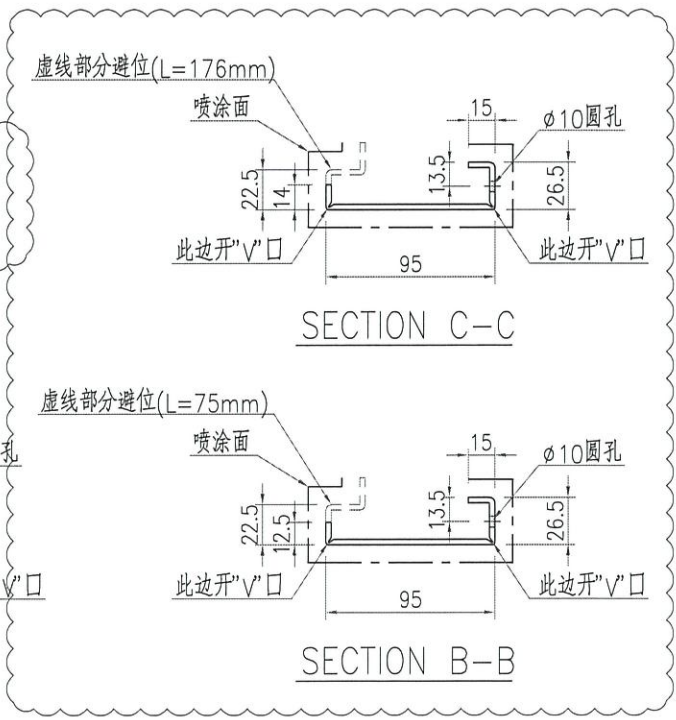
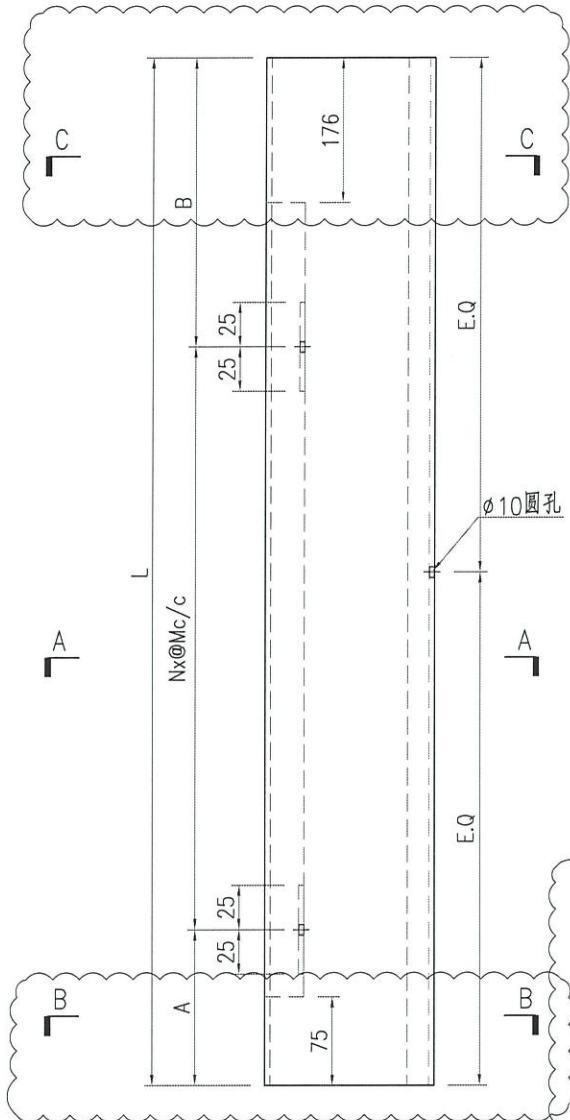
名稱	鋁板加工圖	制圖	ZJP	2021-11-04	修改		
材料	3mm厚鋁板	復核			日期		
顏色	UCT201498XL(A)-3	批准			圖號	J852-GDLB66a	



美特鋁質 有限公司  
MIDI Aluminium Fabricator Ltd.

产品编号	L(mm)	数量	N	M	A	B	N1	M1	备注
J852-GDLB67-01	797.5	8	2	300	50	147.5			
J852-GDLB67-02	747.5	16	2	270	50	157.5		取消	

工程號	J852	地盤	亞皆老街
-----	------	----	------



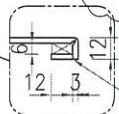
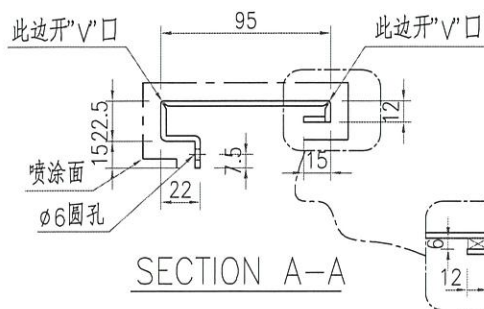
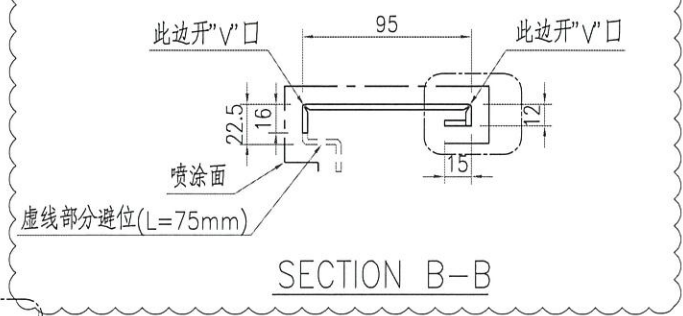
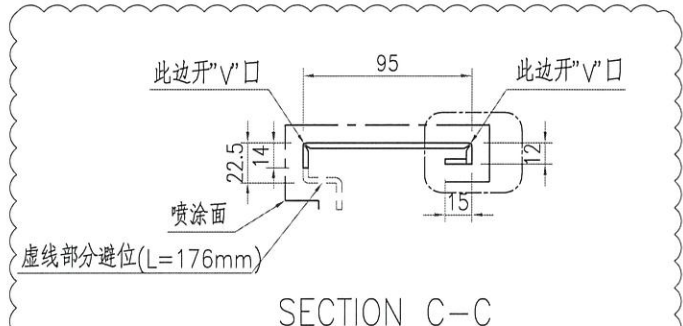
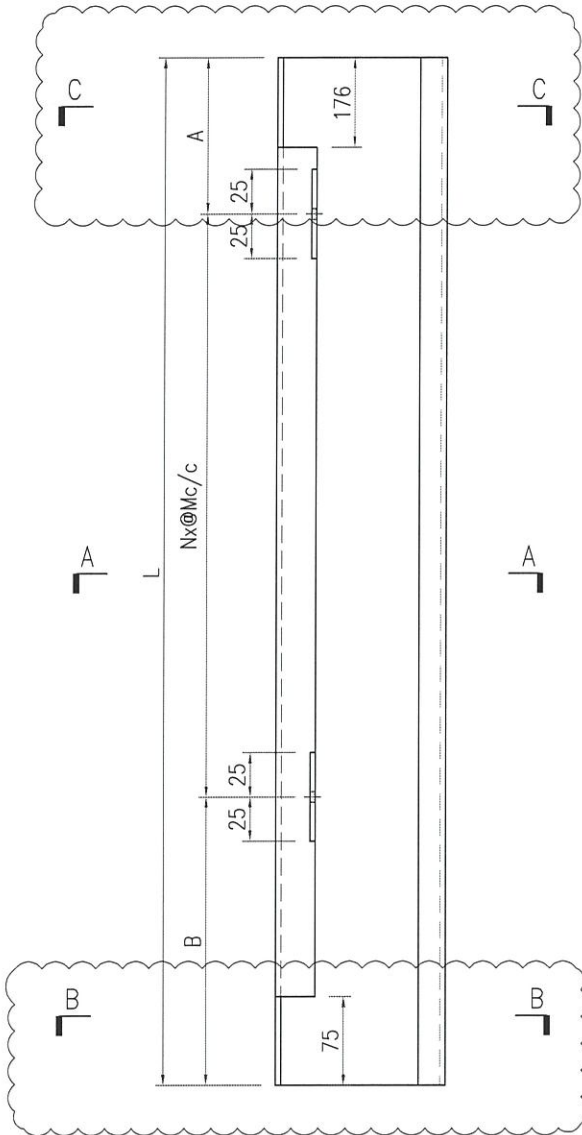
名稱	鋁板加工圖	制圖	ZJP	2021-11-04	修改	A		
材料	3mm厚鋁板	復核			日期	2021-12-01		
顏色	UCT201498XL(A)-3	批准			圖號	J852-GDLB67		



美特鋁質 有限公司  
MIDI Aluminium Fabricator Ltd.

产品编号	L(mm)	数量	N	M	A	B	N1	M1	备注
J852-GDLB68-01	797.5	8	2	300	50	147.5			
J852-GDLB68-02	747.5	16	2	270	50	157.5		取消	

工程號	J852	地盤	亞皆老街
-----	------	----	------



需加双面贴临时固定，出地盘要取出。

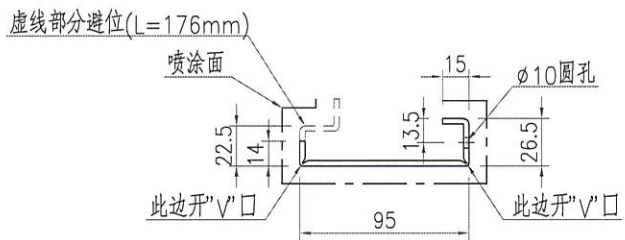
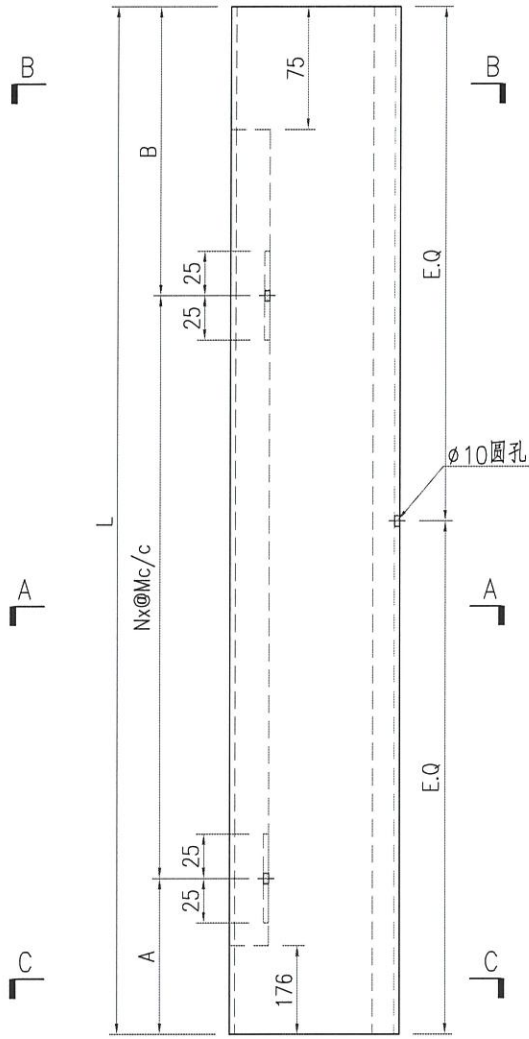
名稱	鋁板加工圖	制圖	ZJP	2021-11-04	修改	A	B	
材料	3mm厚鋁板	復核			日期	2021-11-11	2021-12-01	
顏色	UCT201498XL(A)-3	批准			圖號	J852-GDLB68		



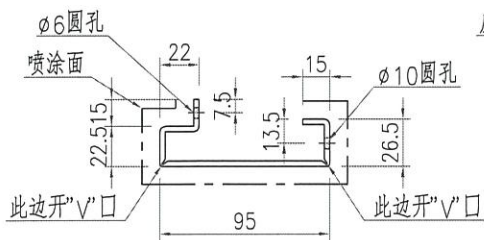
美特鋁質有限公司  
MIDI Aluminium Fabricator Ltd.

产品编号	L(mm)	数量	N	M	A	B	N1	M1	备注
J852-GDLB67a-01	797.5	8	2	300	50	147.5			

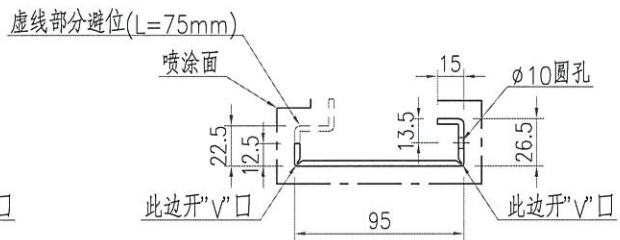
工程號	J852	地盤	亞皆老街
-----	------	----	------



SECTION C-C



SECTION A-A



SECTION B-B

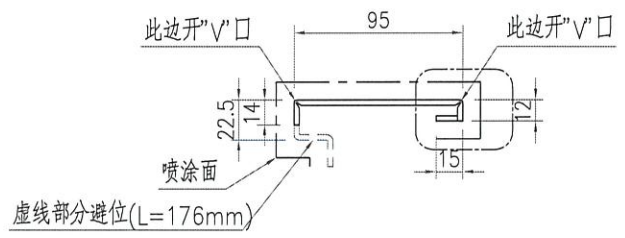
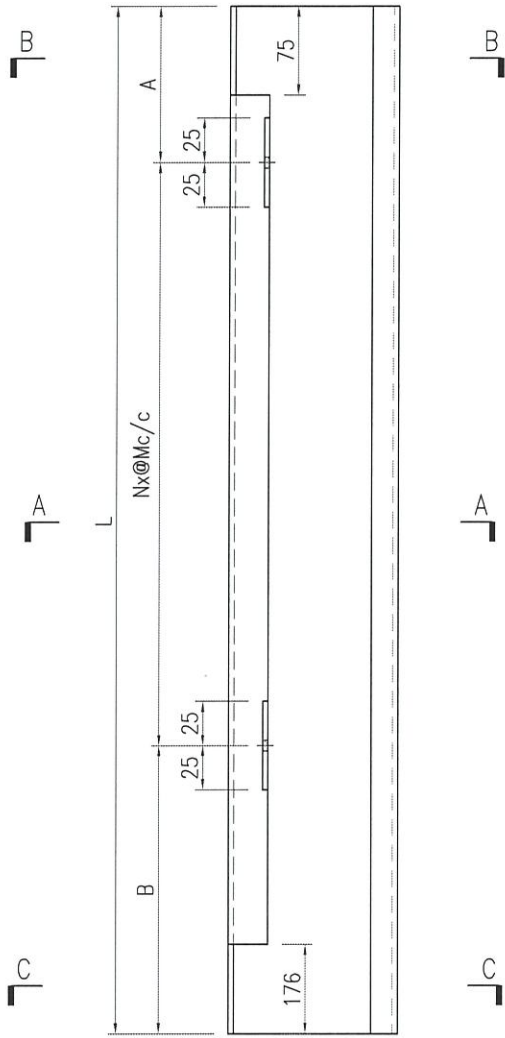
名稱	鋁板加工圖	制圖	ZJP	2021-11-04	修改			
材料	3mm厚鋁板	復核			日期			
顏色	UCT201498XL(A)-3	批准			圖號	J852-GDLB67a		



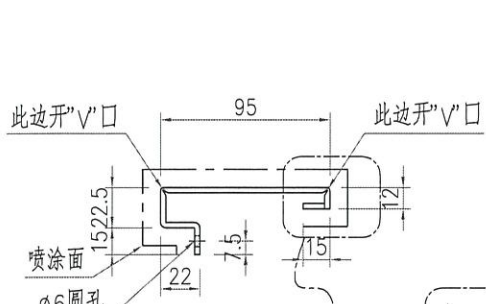
美特鋁質 有限公司  
MIDI Aluminium Fabricator Ltd.

产品编号	L(mm)	数量	N	M	A	B	N1	M1	备注
J852-GDLB68a-01	797.5	8	2	300	50	147.5			

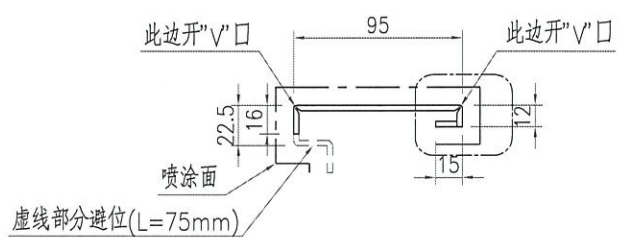
工程號	J852	地盤	亞皆老街
-----	------	----	------



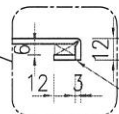
SECTION C-C



SECTION A-A



SECTION B-B



铝焊  
需加双面贴临时固定，出地盘要取出。

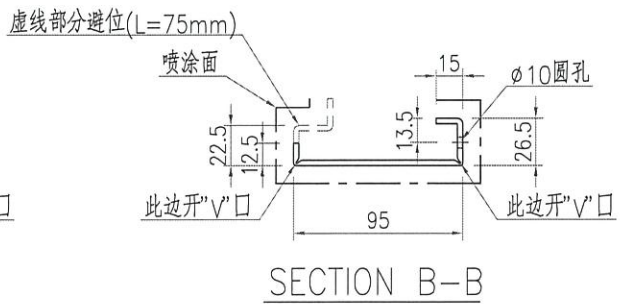
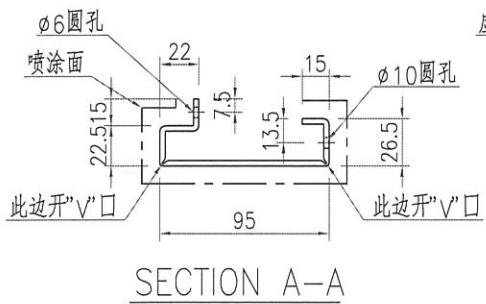
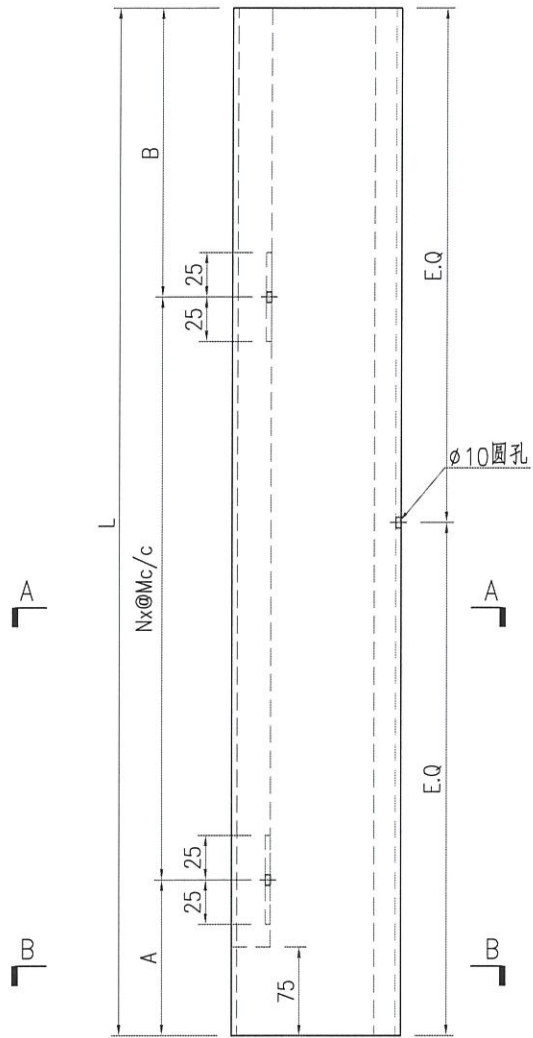
名稱	鋁板加工圖	制圖	ZJP	2021-11-04	修改			
材料	3mm厚鋁板	復核			日期			
顏色	UCT201498XL(A)-3	批准			圖號	J852-GDLB68a		



美特鋁質 有限公司  
MIDI Aluminium Fabricator Ltd.

产品编号	L(mm)	数量	N	M	A	B	N1	M1	备注
J852-GDLB67-02	747.5	8	2	270	50	157.5			

工程號	J852	地盤	亞皆老街
-----	------	----	------



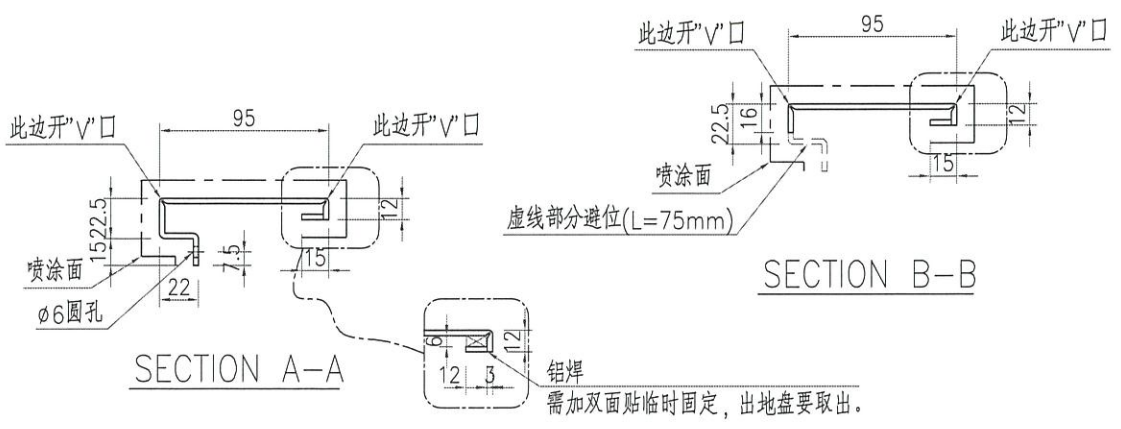
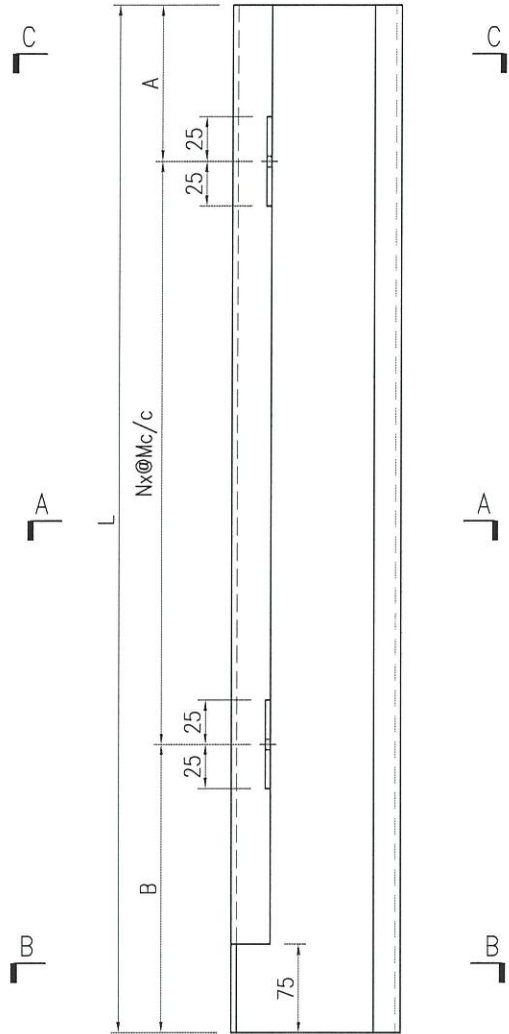
名稱	鋁板加工圖	制圖	ZJP	2021-11-04	修改			
材料	3mm厚鋁板	復核			日期			
顏色	UCT201498XL(A)-3	批准			圖號	J852-GDLB67b		



美特鋁質 有限公司  
MIDI Aluminium Fabricator Ltd.

产品编号	L(mm)	数量	N	M	A	B	N1	M1	备注
J852-GDLB68-02	747.5	8	2	270	50	157.5			

工程號	J852	地盤	亞皆老街
-----	------	----	------



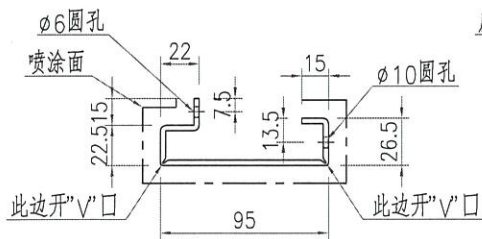
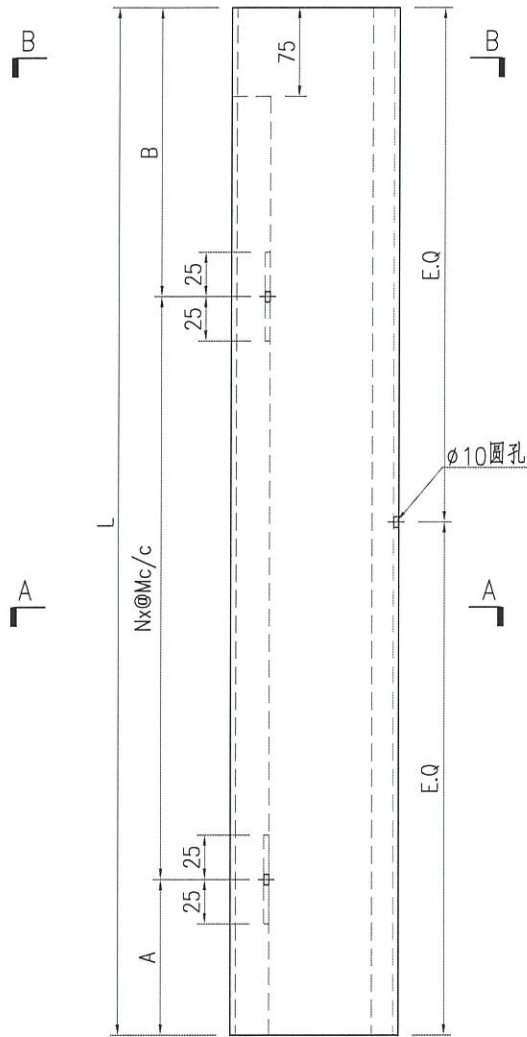
名稱	鋁板加工圖	制圖	ZJP	2021-11-04	修改			
材料	3mm厚鋁板	復核			日期			
顏色	UCT201498XL(A)-3	批准			圖號	J852-GDLB68b		



美特鋁質 有限公司  
MIDI Aluminium Fabricator Ltd.

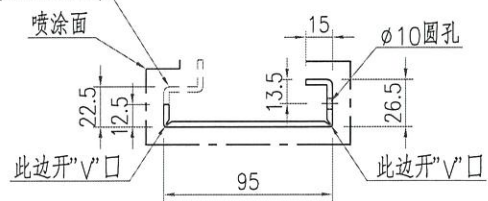
产品编号	L(mm)	数量	N	M	A	B	N1	M1	备注
J852-GDLB67a-02	747.5	8	2	270	50	157.5			

工程號	J852	地盤	亞皆老街
-----	------	----	------



SECTION A-A

虚线部分错位(L=75mm)



SECTION B-B

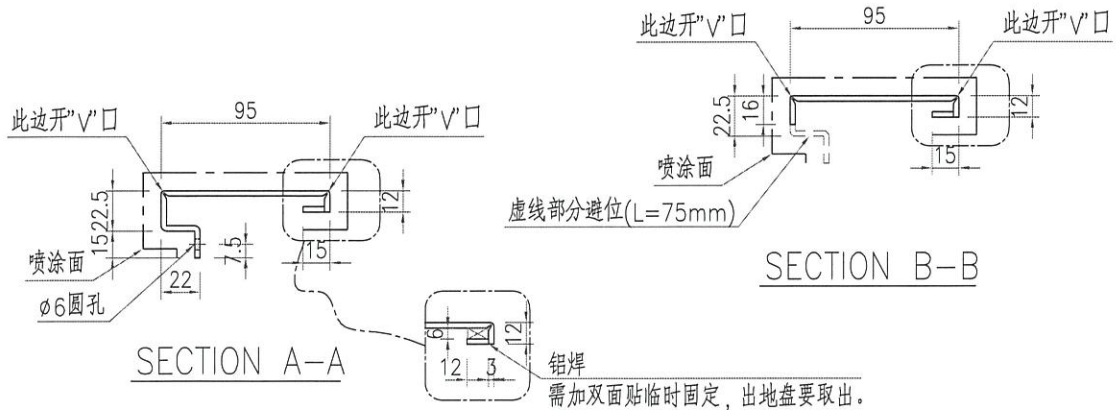
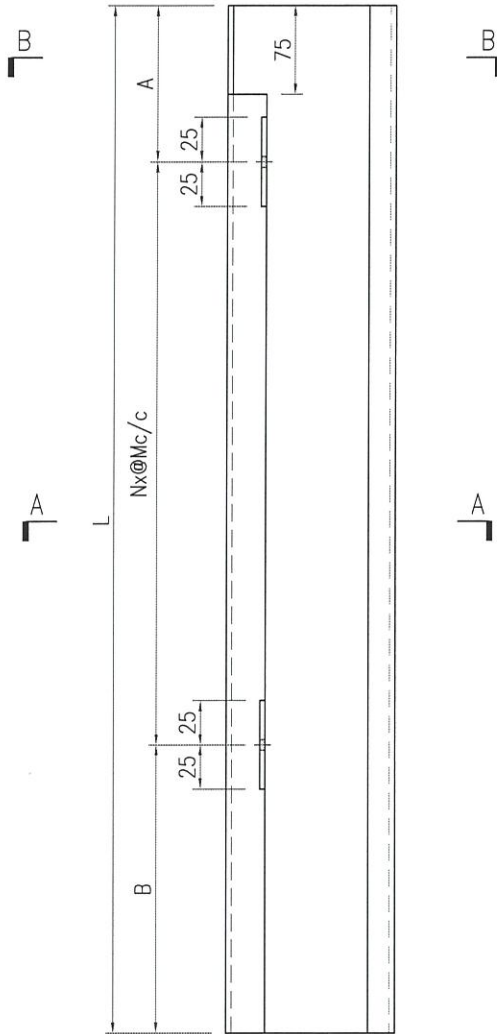
名稱	鋁板加工圖	制圖	ZJP	2021-11-04	修改			
材料	3mm厚鋁板	復核			日期			
顏色	UCT201498XL(A)-3	批准			圖號	J852-GDLB67c		



美特鋁質 有限公司  
MIDI Aluminium Fabricator Ltd.

产品编号	L(mm)	数量	N	M	A	B	N1	M1	备注
J852-GDLB68a-02	747.5	8	2	270	50	157.5			

工程號	J852	地盤	亞皆老街
-----	------	----	------



名稱	鋁板加工圖	制圖	ZJP	2021-11-04	修改			
材料	3mm厚鋁板	復核			日期			
顏色	UCT201498XL(A)-3	批准			圖號	J852-GDLB68c		



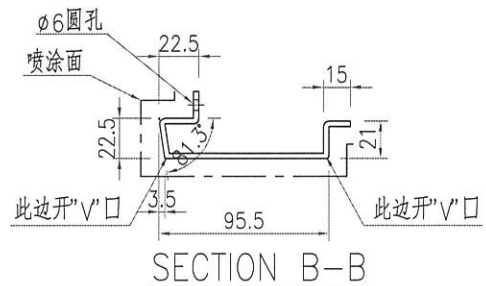
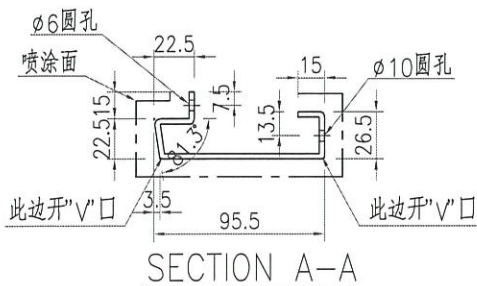
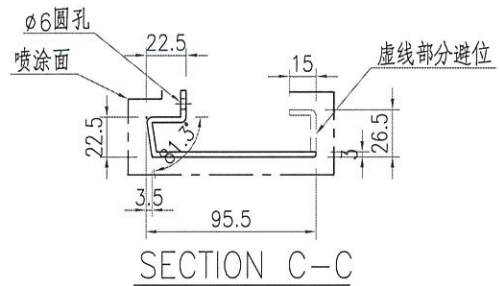
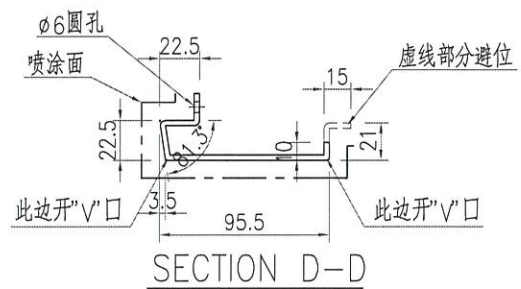
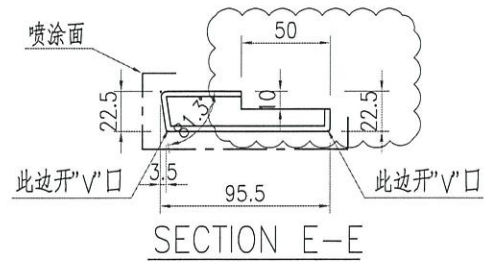
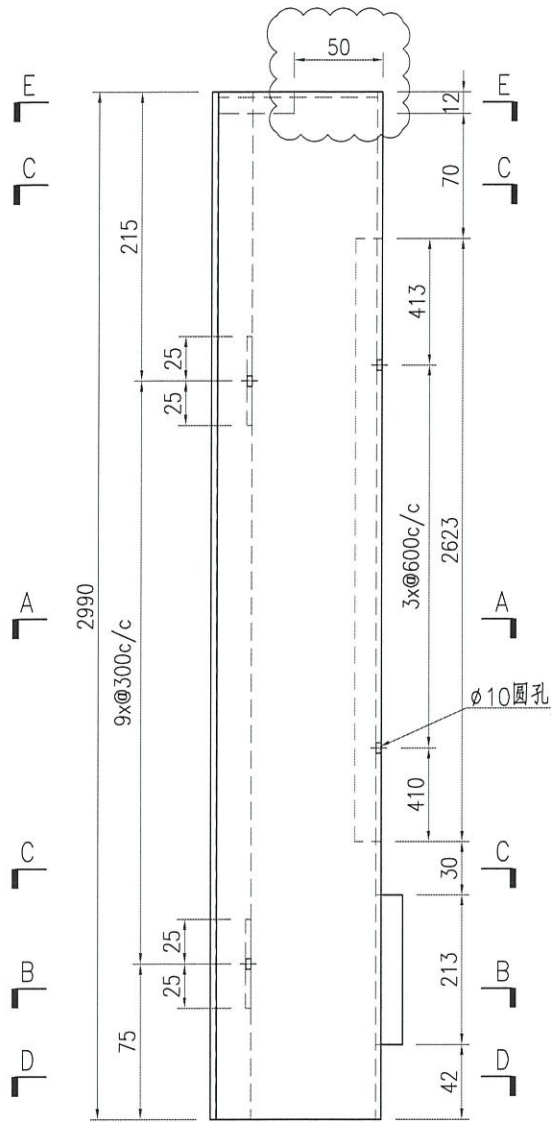




美特鋁質 有限公司  
MIDI Aluminium Fabricator Ltd.

产品编号	L(mm)	数量	N	M	A	B	N1	M1	备注
		16							

工程號	J852	地盤	亞皆老街
-----	------	----	------



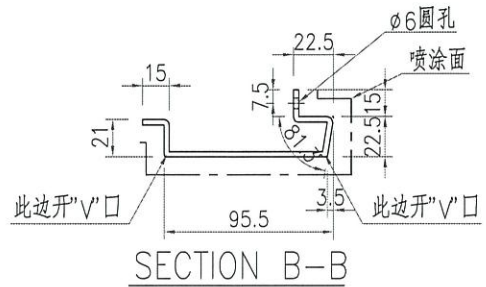
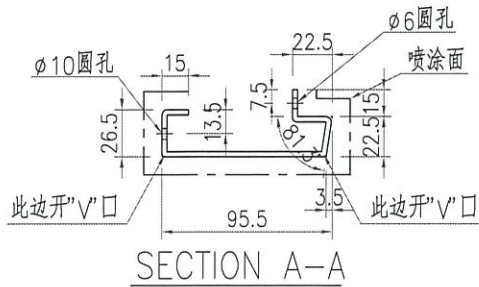
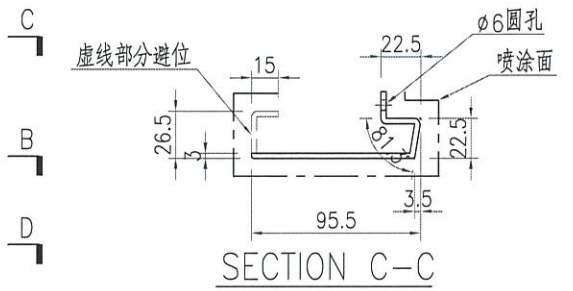
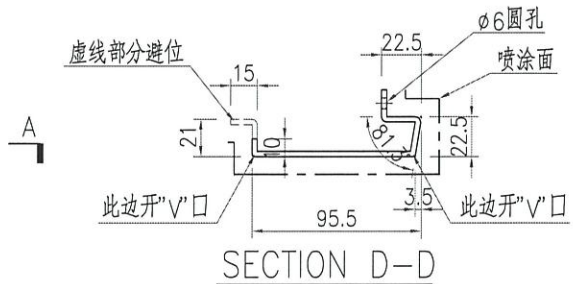
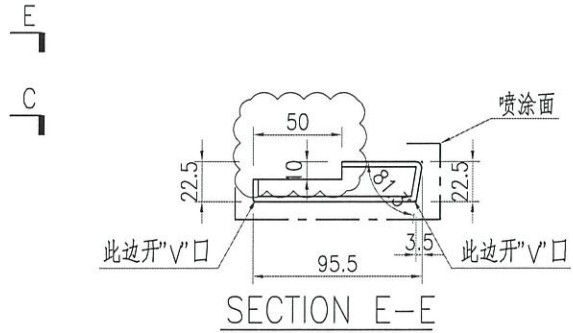
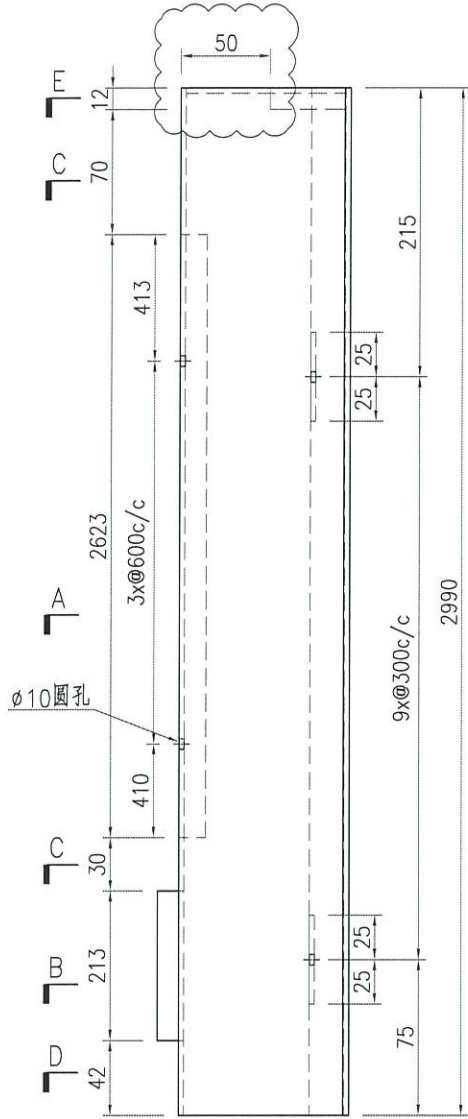
名稱	鋁板加工圖	制圖	ZJP	2021-11-04	修改	A		
材料	3mm厚鋁板	復核			日期	2021-12-01		
顏色	UCT201498XL(A)-3	批准			圖號	J852-GDLB70		



美特鋁質 有限公司  
MIDI Aluminium Fabricator Ltd.

产品编号	L(mm)	数量	N	M	A	B	N1	M1	备注
		16							

工程號 J852 地盤 亞皆老街



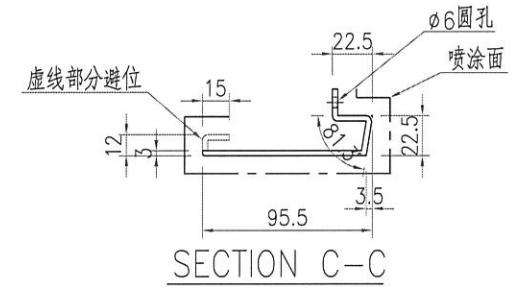
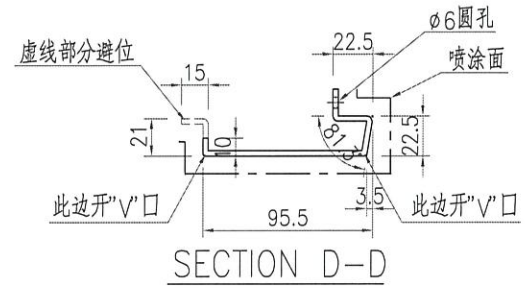
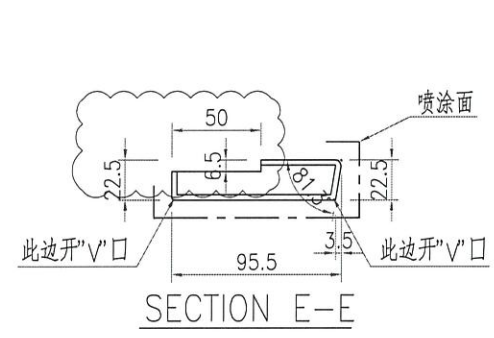
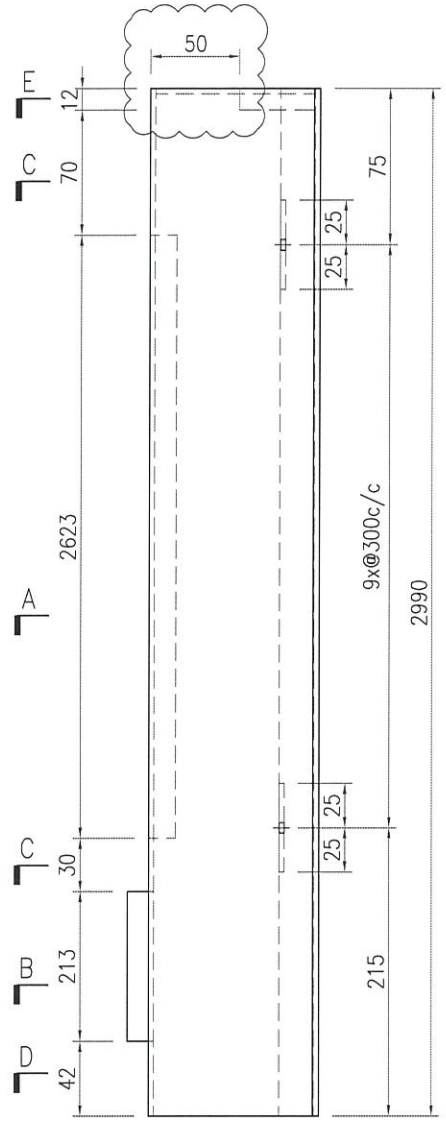
名稱	鋁板加工圖	制圖	ZJP	2021-11-04	修改	A		
材料	3mm厚鋁板	復核			日期	2021-12-01		
顏色	UCT201498XL(A)-3	批准			圖號	J852-GDLB71		



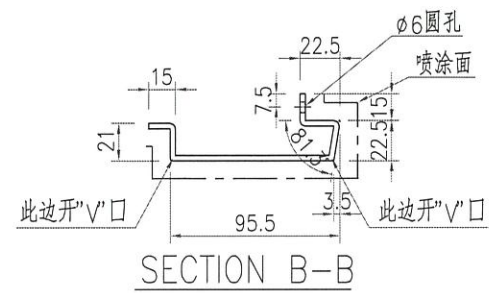
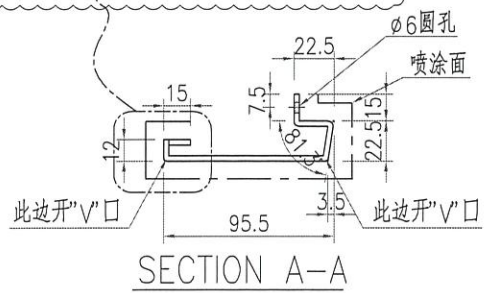
美特鋁質 有限公司  
MIDI Aluminium Fabricator Ltd.

产品编号	L(mm)	数量	N	M	A	B	N1	M1	备注
		16							

工程號	J852	地盤	亞皆老街
-----	------	----	------



铝焊  
需加双面贴临时固定, 出地盘要取出。



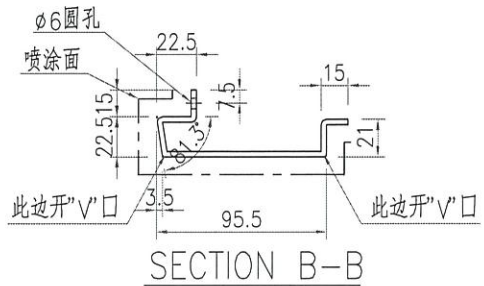
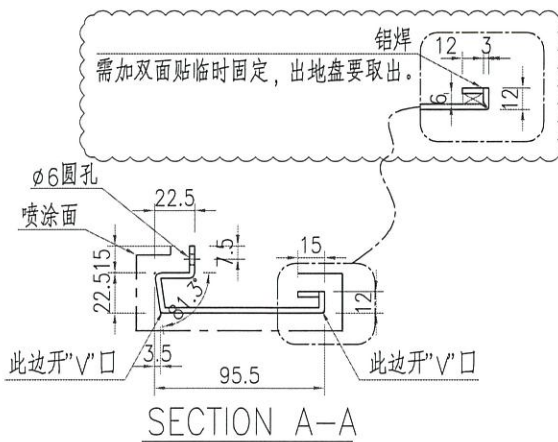
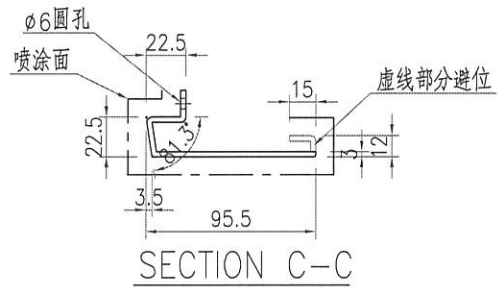
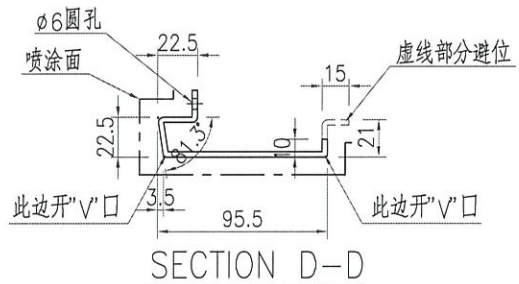
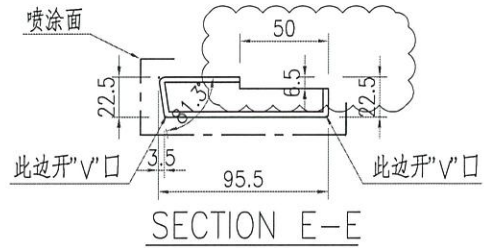
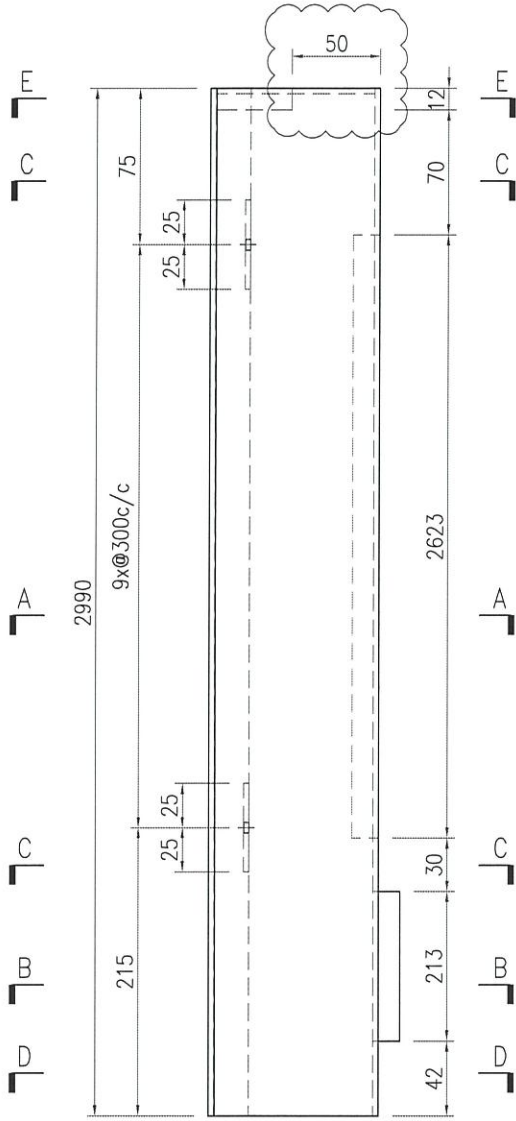
名稱	鋁板加工圖	制圖	ZJP	2021-11-04	修改	A	B	
材料	3mm厚鋁板	復核			日期	2021-11-11	2021-12-01	
顏色	UCT201498XL(A)-3	批准			圖號	J852-GDLB72		



美特鋁質 有限公司  
MIDI Aluminium Fabricator Ltd.

产品编号	L(mm)	数量	N	M	A	B	N1	M1	备注
		16							

工程號 J852 地盤 亞皆老街



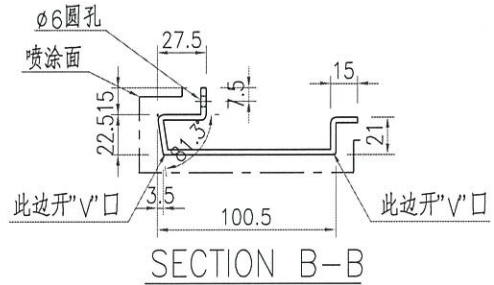
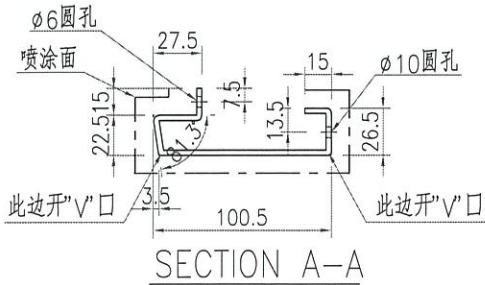
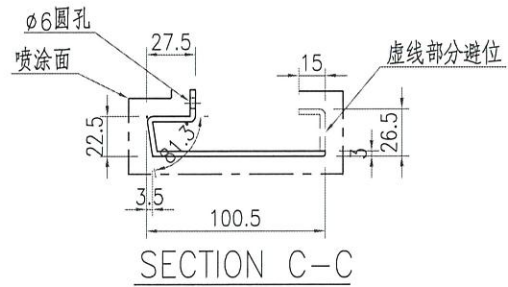
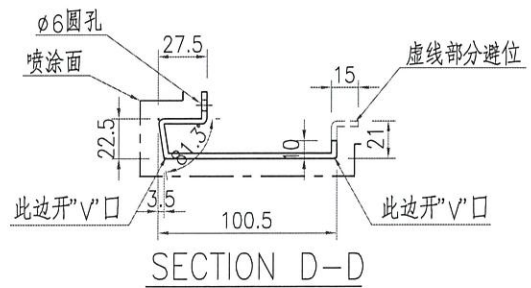
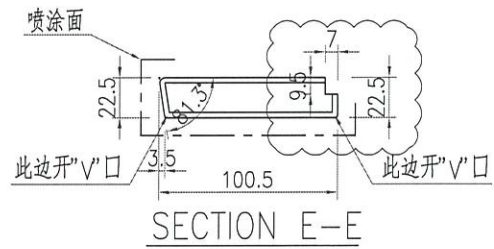
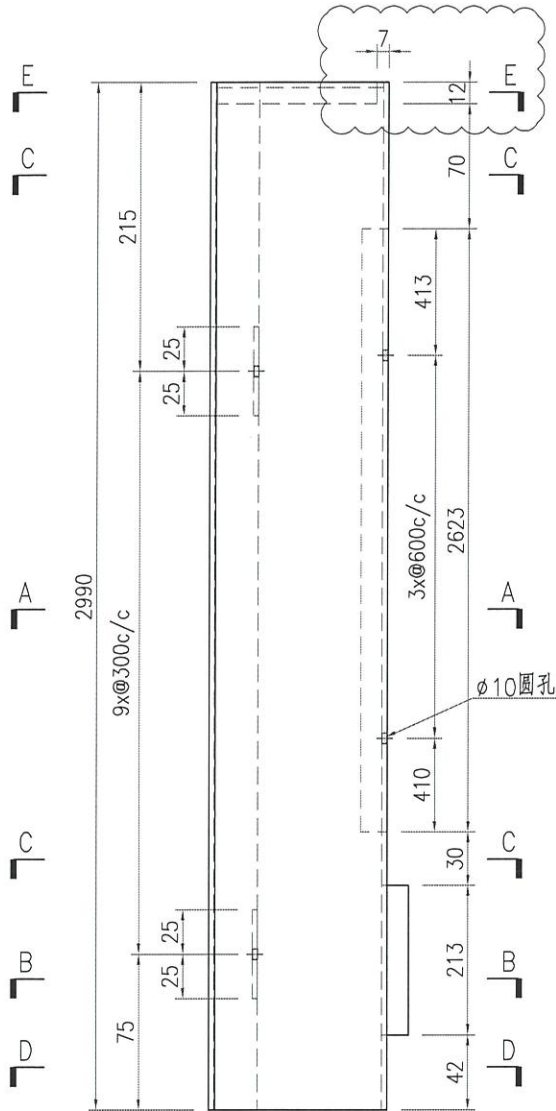
名稱	鋁板加工圖	制圖	ZJP	2021-11-04	修改	A	B	
材料	3mm厚鋁板	復核			日期	2021-11-11	2021-12-01	
顏色	UCT201498XL(A)-3	批准			圖號	J852-GDLB73		



美特鋁質 有限公司  
MIDI Aluminium Fabricator Ltd.

产品编号	L(mm)	数量	N	M	A	B	N1	M1	备注
		16							

工程號	J852	地盤	亞皆老街
-----	------	----	------



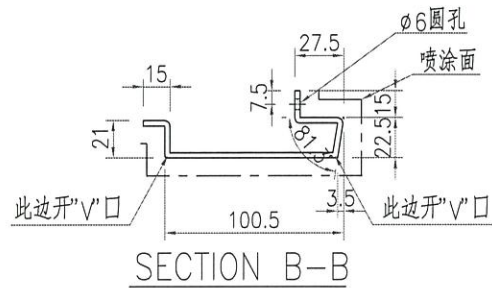
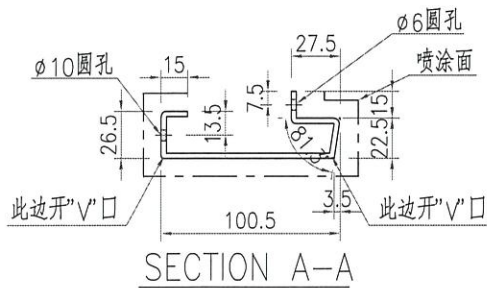
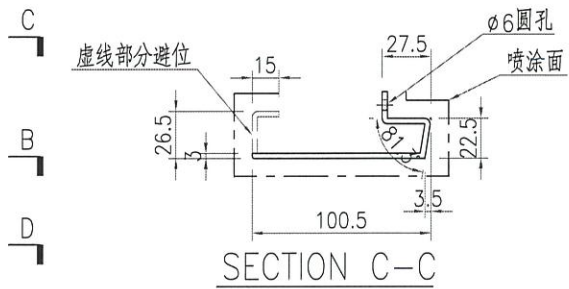
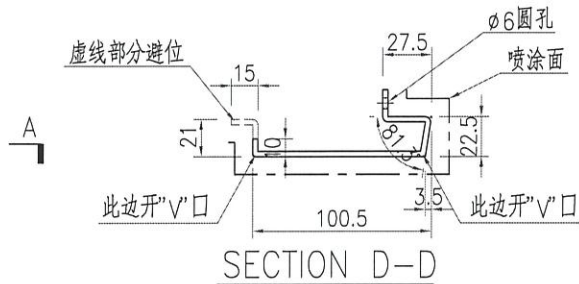
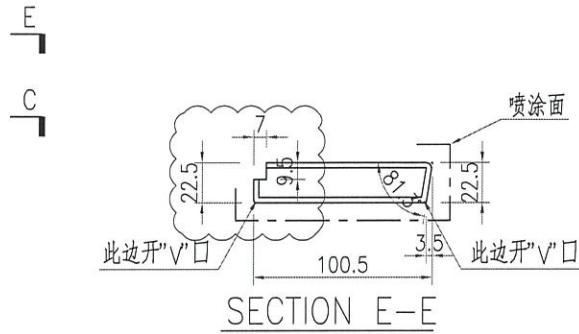
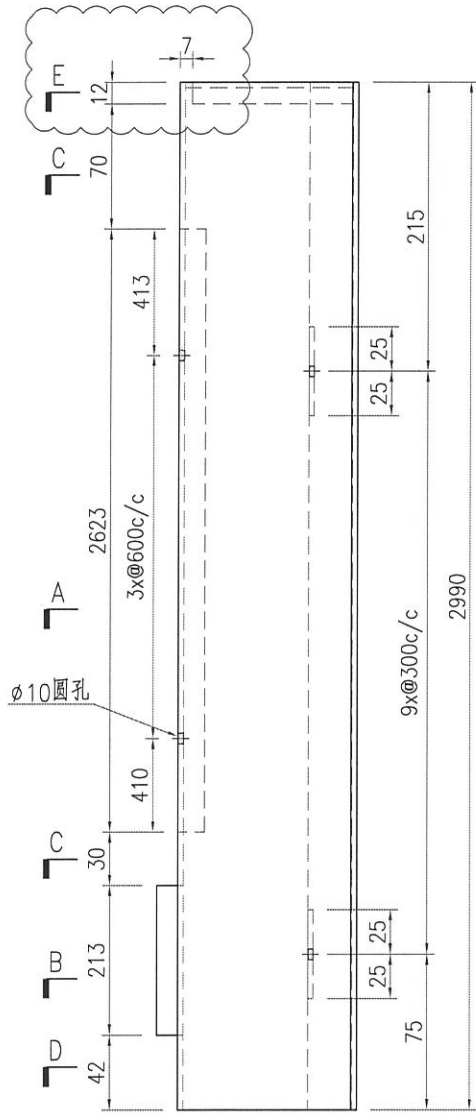
名稱	鋁板加工圖	制圖	ZJP	2021-11-04	修改	A		
材料	3mm厚鋁板	復核			日期	2021-12-01		
顏色	UCT201498XL(A)-3	批准			圖號	J852-GDLB74		



美特鋁質 有限公司  
MIDI Aluminium Fabricator Ltd.

产品编号	L(mm)	数量	N	M	A	B	N1	M1	备注
		16							

工程號 J852 地盤 亞皆老街



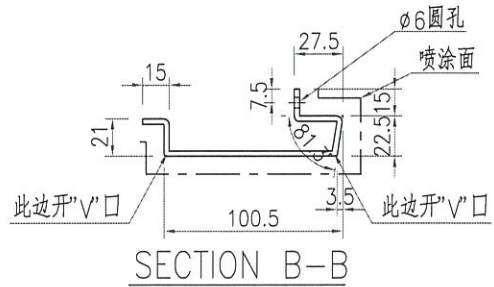
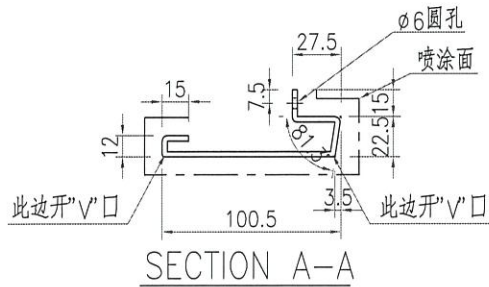
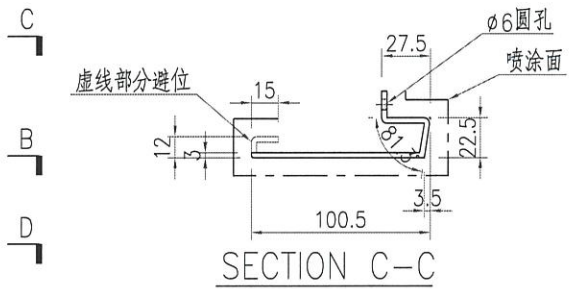
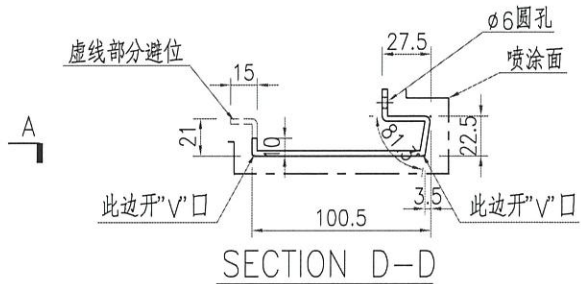
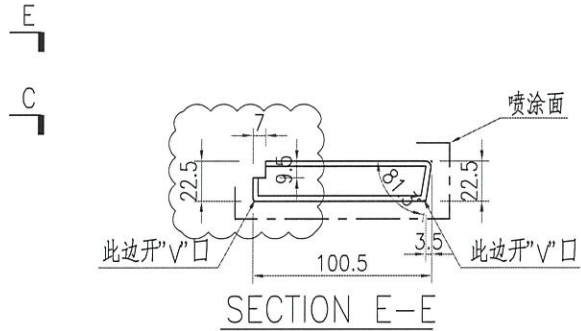
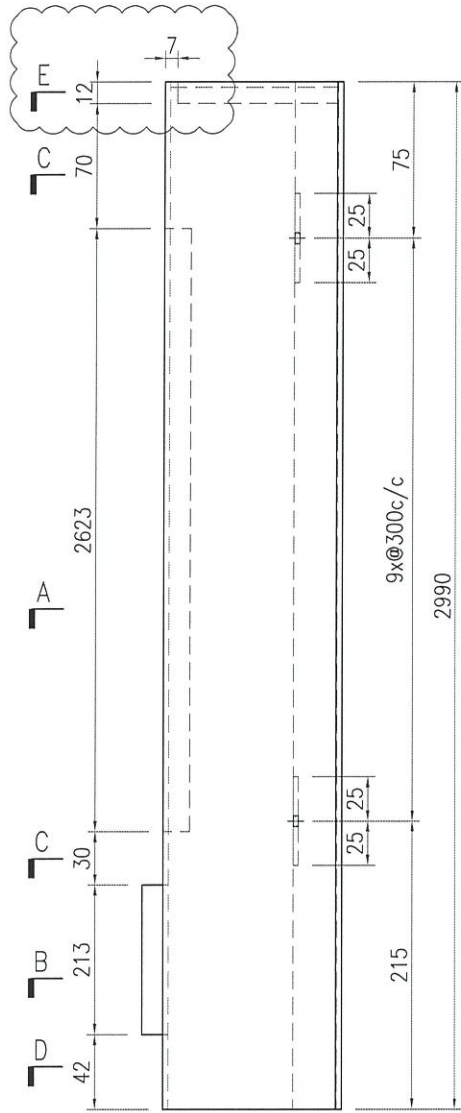
名稱	鋁板加工圖	制圖	ZJP	2021-11-04	修改	A		
材料	3mm厚鋁板	復核			日期	2021-12-01		
顏色	UCT201498XL(A)-3	批准			圖號	J852-GDLB75		



美特鋁質 有限公司  
MIDI Aluminium Fabricator Ltd.

产品编号	L(mm)	数量	N	M	A	B	N1	M1	备注
		16							

工程號 J852 地盤 亞皆老街



名稱	鋁板加工圖	制圖	ZJP	2021-11-04	修改	A		
材料	3mm厚鋁板	復核			日期	2021-12-01		
顏色	UCT201498XL(A)-3	批准			圖號	J852-GDLB76		



美特鋁質 有限公司  
MIDI Aluminium Fabricator Ltd.

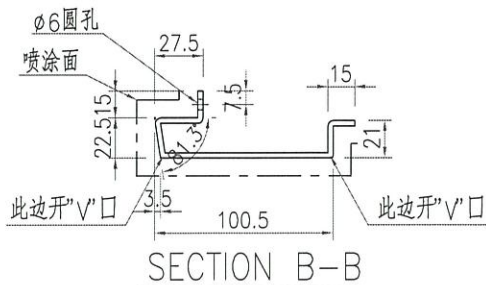
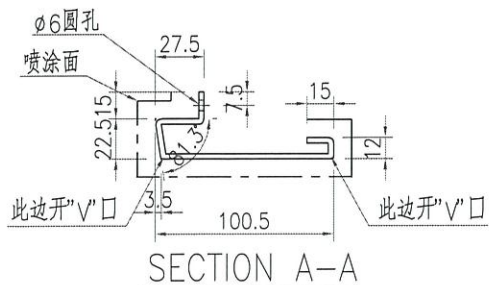
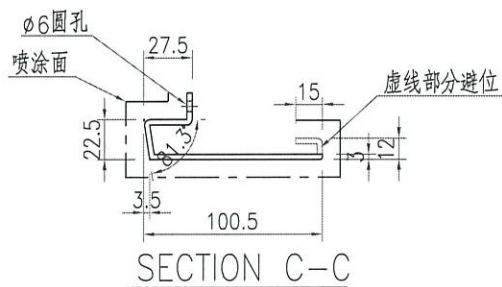
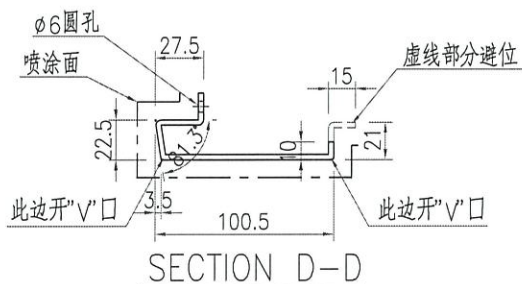
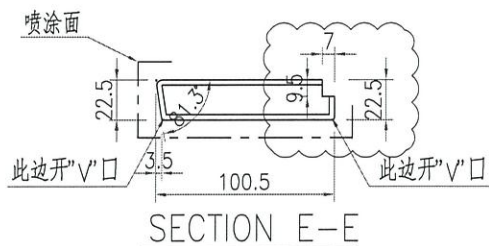
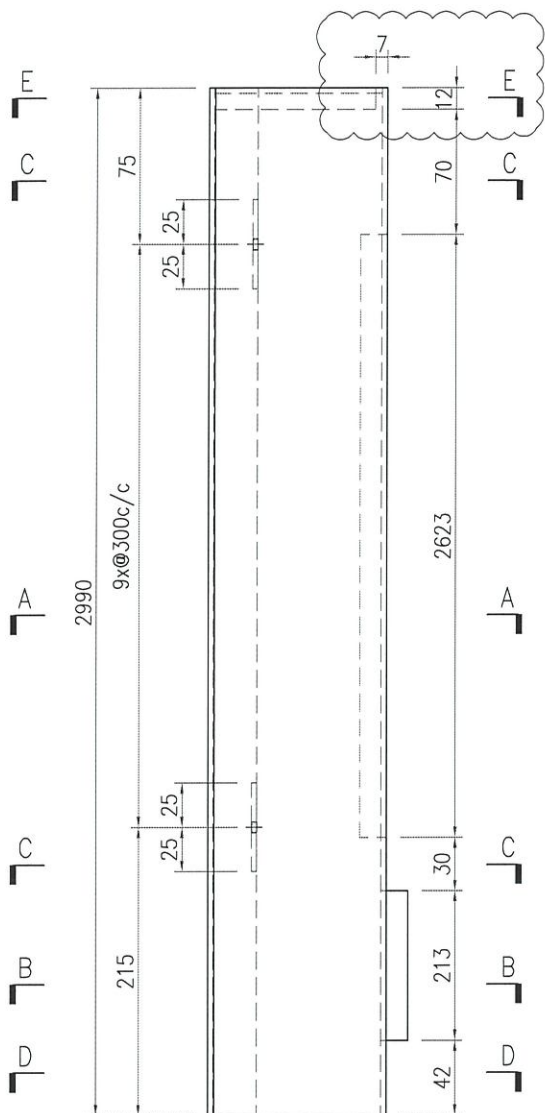
工程號

J852

地盤

亞皆老街

产品编号	L(mm)	数量	N	M	A	B	N1	M1	备注
		16							



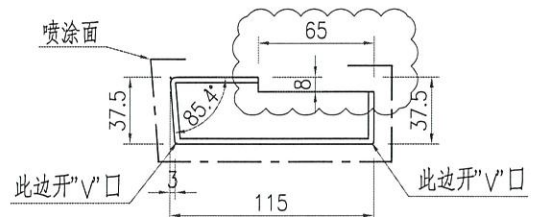
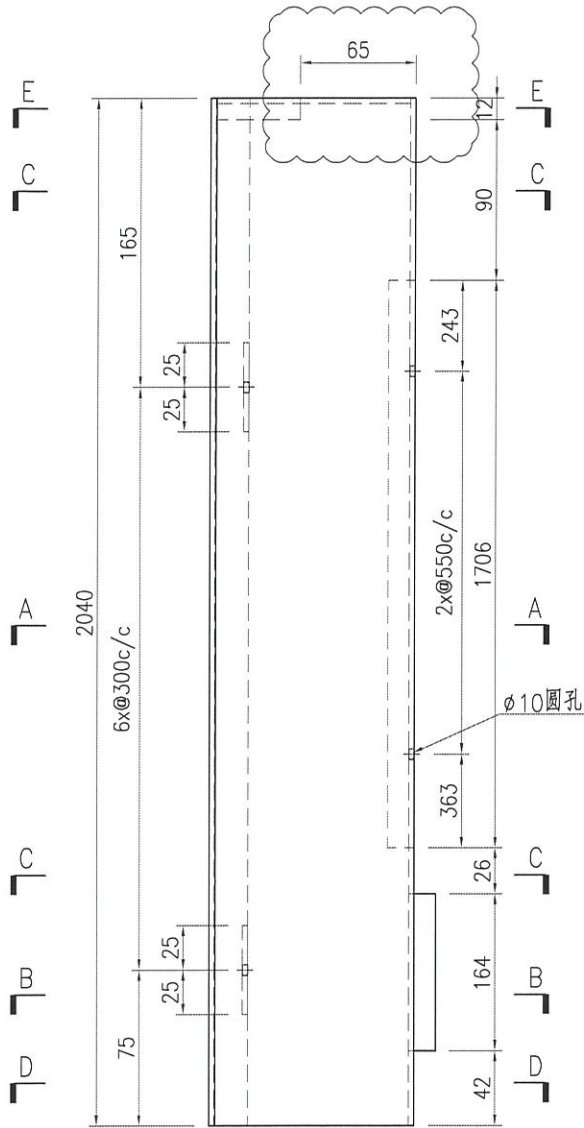
名稱	鋁板加工圖	制圖	ZJP	2021-11-04	修改	A		
材料	3mm厚鋁板	復核			日期	2021-12-01		
顏色	UCT201498XL(A)-3	批准			圖號	J852-GDLB77		



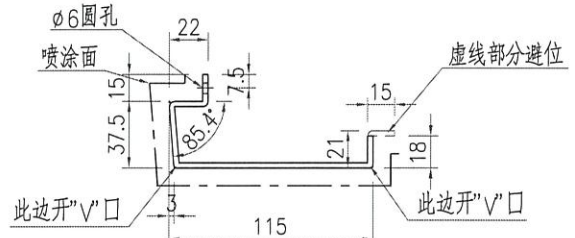
美特鋁質 有限公司  
MIDI Aluminium Fabricator Ltd.

产品编号	L(mm)	数量	N	M	A	B	N1	M1	备注
		12							

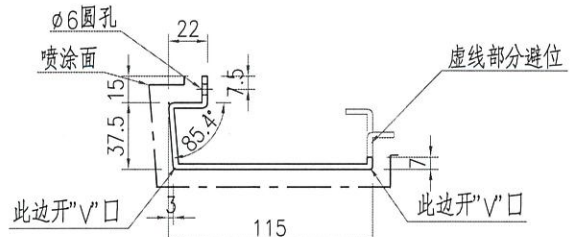
工程號	J852	地盤	亞皆老街
-----	------	----	------



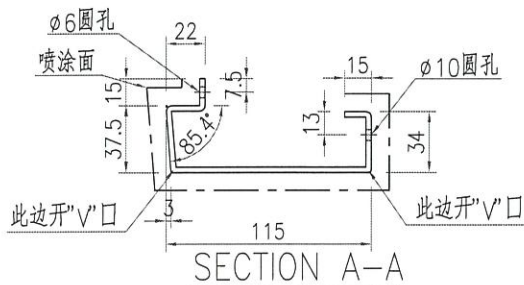
SECTION E-E



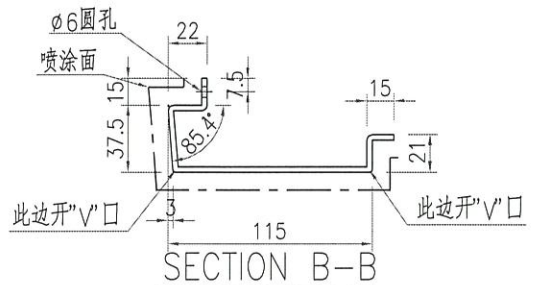
SECTION D-D



SECTION C-C



SECTION A-A



SECTION B-B

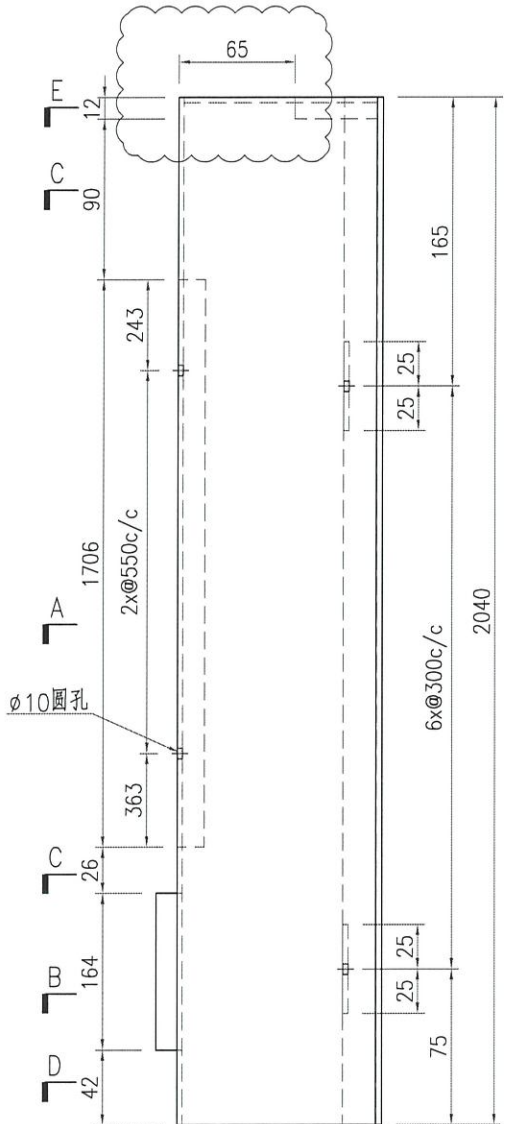
名稱	鋁板加工圖	制圖	ZJP	2021-11-04	修改	A		
材料	3mm厚鋁板	復核			日期	2021-12-01		
顏色	UCT201498XL(A)-3	批准			圖號	J852-GDLB78		



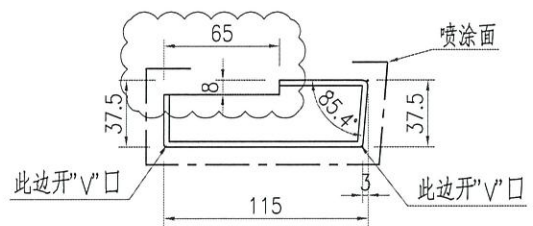
美特鋁質 有限公司  
MIDI Aluminium Fabricator Ltd.

工程號	J852	地盤	亞皆老街
-----	------	----	------

产品编号	L(mm)	数量	N	M	A	B	N1	M1	备注
		12							

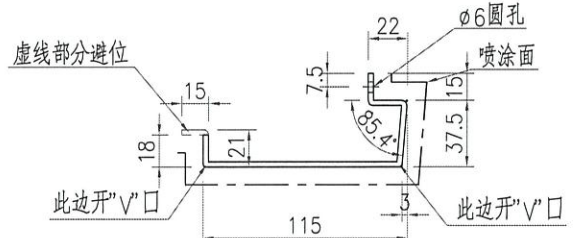


E  
C



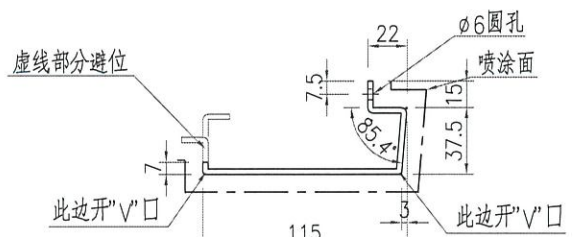
SECTION E-E

A



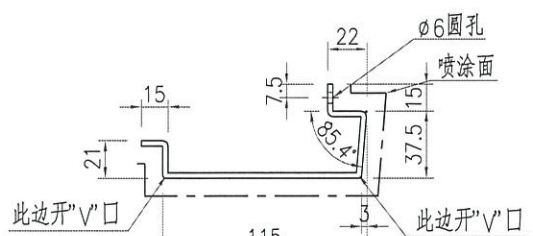
SECTION D-D

C

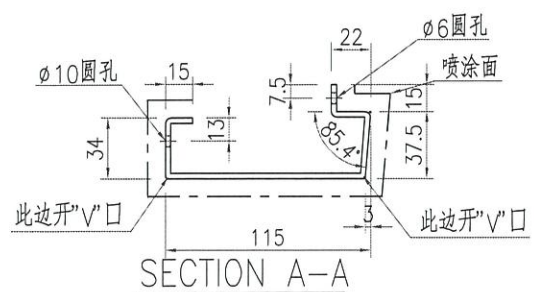


SECTION C-C

B



SECTION B-B



SECTION A-A

名稱	鋁板加工圖	制圖	ZJP	2021-11-04	修改	A		
材料	3mm厚鋁板	復核			日期	2021-12-01		
顏色	UCT201498XL(A)-3	批准			圖號	J852-GDLB79		



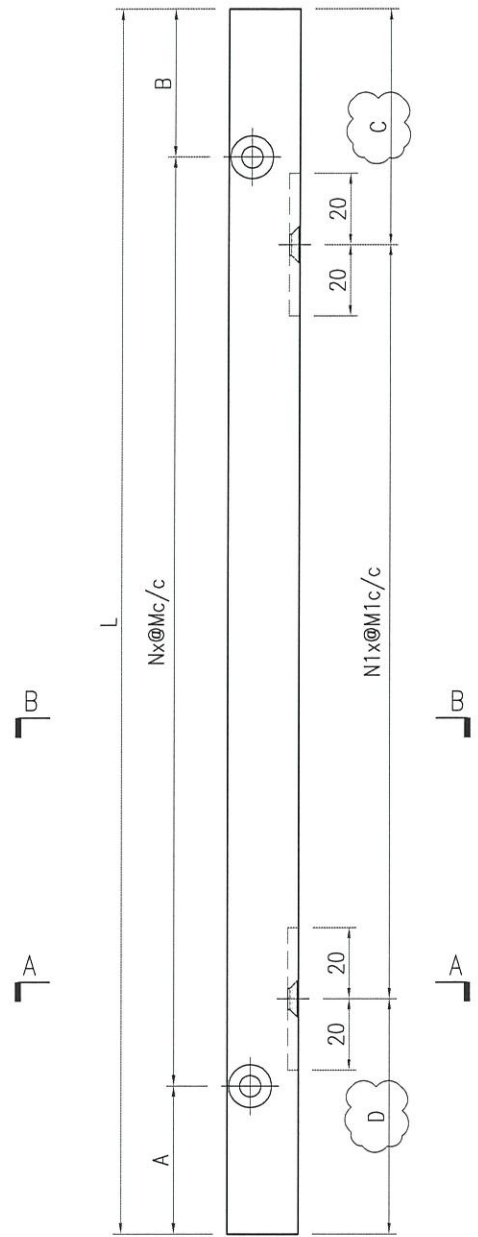




美特鋁質 有限公司  
MIDI Aluminium Fabricator Ltd.

工程號	J852	地盤	亞皆老街
-----	------	----	------

产品编号	L(mm)	数量	N	M	A	B	N1	M1	C	D
J852-GDAL23-01	607.5	8	1	300	208.5	99	2	240	39	88.5
J852-GDAL23-02	557.5	8	1	270	183.5	104	2	220	44	73.5
J852-GDAL23-03	607.5	8	1	300	98.5	209	1	300	209	98.5
J852-GDAL23-04	557.5	8	1	270	103.5	184	1	270	184	103.5
J852-GDAL23-05	607.5	8	1	300	98.5	209	2	240	88.5	39
J852-GDAL23-06	557.5	8	1	270	103.5	184	2	220	73.5	44
J852-GDAL23-07	607.5	8	1	300	99	208.5	1	300	98.5	209
J852-GDAL23-08	557.5	8	1	270	104	183.5	1	270	103.5	184



SECTION A-A

SECTION B-B

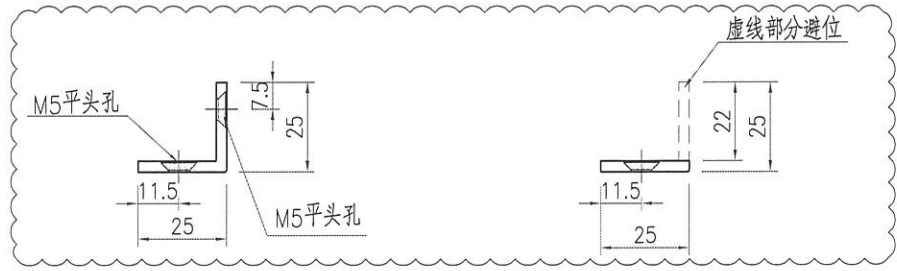
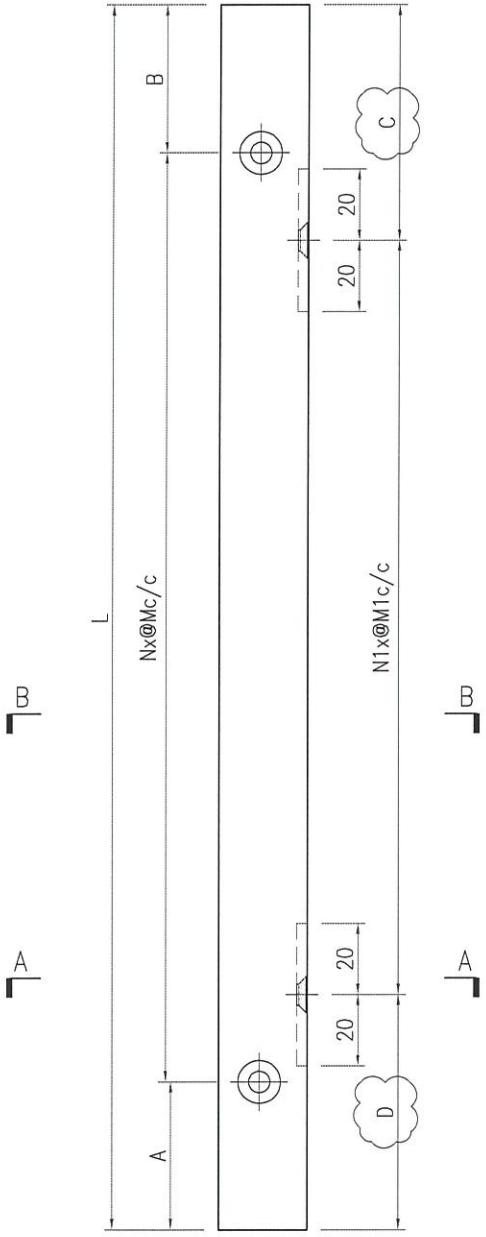
名稱	型材加工圖	制圖	ZJP	2021-11-04	修改	A	B	
材料	20x20x3mm厚鋁角	復核			日期	2021-11-11	2021-12-01	
顏色	MILL	批准			圖號	J852-GDAL23		



美特鋁質 有限公司  
MIDI Aluminium Fabricator Ltd.

工程號 J852 地盤 亞皆老街

产品编号	L(mm)	数量	N	M	A	B	N1	M1	C	D
J852-GDAL24-05	563.5	3	1	300	194.5	69	1	300	68.5	195
J852-GDAL24-06	497.5	3	1	270	161.5	66	1	300	185.5	12
J852-GDAL24-07	473	6	1	270	149.5	53.5	1	240	173	60
J852-GDAL24-08	563.5	3	1	300	68.5	195	1	300	44.5	219
J852-GDAL24-09	497.5	3	1	270	66.5	161	1	270	66	161.5
J852-GDAL24-10	473	6	1	270	53.5	149.5	1	270	150	53
J852-GDAL24-11	563.5	3	1	300	68.5	195	1	300	194.5	69
J852-GDAL24-12	497.5	3	1	270	65.5	162	1	300	12	185.5
J852-GDAL24-13	473	6	1	270	53.5	149.5	1	240	60	173
J852-GDAL24-14	563.5	3	1	300	195	68.5	1	300	219	44.5
J852-GDAL24-15	497.5	3	1	270	161	66.5	1	270	161.5	66
J852-GDAL24-16	473	6	1	270	149.5	53.5	1	270	53	150



名稱	型材加工圖	制圖	ZJP	2021-11-04	修改	A	B
材料	25x25x3mm厚鋁角	復核			日期	2021-11-11	2021-12-01
顏色	MILL	批准			圖號	J852-GDAL24	

## 鋁材開料總表

工程號碼: J-852 工程名稱: 亞皆老街

序號	鋁料編號	名稱	表面處理		開料長度	實用長料總數量		浪費率(%)
			顏色	層厚		支數	長度	
1	20x9x2mm厚鋁通		灰色		5800	52	301600	1.35
2	20x20x3mm厚鋁角	用倉存料	MILL		5800	7	40600	7.20
3	25x25x3mm厚鋁角	用倉存料	MILL		5800	5	29000	15.94

送至: \_\_\_\_\_

由: \_\_\_\_\_

日期: \_\_\_\_\_

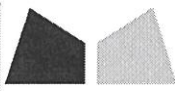
簡短說明: \_\_\_\_\_

共3頁 第1頁

打印日期: 2021/12/2 打印時間: 9:27

鋁材開料清單 25x25x3mm厚鋁角

鋁料 長度	窗號	編號(用料狀況)	實用長度(長料開數)	需要 支數	開料 支數	長料 支數	餘料 支數	編號(剩餘長度)
5800	J852-GDAL24-08, J852-GDAL24-11, J852-GDAL24-14	(餘料)1, 1, 1	563.5	12	7	0	3	1@(2375)x1 1@(672.5)x1 1@(105)x1
5800	J852-GDAL24-05, J852-GDAL24-14	1-2	563.5		5	2	0	1@(4077.5)x1 2@(4645)x1
5800	J852-GDAL24-06, J852-GDAL24-09, J852-GDAL24-12	(餘料)2, 2, 2	497.5	12	9	0	3	2@(3140.5)x1 2@(1636)x1 2@(131.5)x1
5800	J852-GDAL24-15	3	497.5		3	1	0	3@(4275.5)x1
5800	J852-GDAL24-07, J852-GDAL24-10, J852-GDAL24-13, J852-GDAL24-16	(餘料)3, 3-4, 4	473.0	24	16	0	4	3@(1413.5)x1 3@(459.5)x1 4@(1010)x1 4@(56)x1
5800	J852-GDAL24-10, J852-GDAL24-16	4-5	473.0		8	2	0	4-5@(3872)x2



工程號碼:J-852, 工程名稱:亞皆老街

開料長度:5800, 總長料支數:7, 總開料支數:64

鋸片厚度(mm):4, 料頭尾總切除(mm):20, 浪費率(%):7.2

鋁材開料清單 20x20x3mm厚鋁角

鋁料 長度	窗號	編號(用料狀況)	實用長度(長料開數)	需要 支數	開料 支數	長料 支數	餘料 支數	編號(剩餘長度)
5800	J852-GDAL23-03, J852-GDAL23-05, J852-GDAL23-07	(餘料)1-3	607.5	32	6	0	3	1-3@(276.5)x3
5800	J852-GDAL23-01, J852-GDAL23-03, J852-GDAL23-05, J852-GDAL23-07	1-4	607.5		26	4	0	1@(888)x1 2@(1499.5)x1 3@(2111)x1 4@(2722.5)x1
5800	J852-GDAL23-02, J852-GDAL23-04, J852-GDAL23-06	(餘料)4-6	557.5	32	18	0	3	4@(476.5)x1 5-6@(165)x2
5800	J852-GDAL23-02, J852-GDAL23-04, J852-GDAL23-08	5-7	557.5		14	3	0	5@(3534)x1 6@(4657)x1 7@(1288)x1