

工程指示 / 要求簡箋(E.I.)

工程指示編號：EI / 4002 / 21

修改版次: C

工程編號：J - 852

工程名稱：亞皆老街中電

工程項目：平台 Glass Wall 廠用鋁板 LG1,2,3,4,G/F

收件人：生統

發件人：Ant Yeung

日期：11/11/2021

要求提供 /  確認 事項：

- |                                    |                                     |                               |
|------------------------------------|-------------------------------------|-------------------------------|
| <input type="checkbox"/> 初步鋁料 B.M. | <input type="checkbox"/> 加工拆圖，然後生產  | <input type="checkbox"/> 尺寸表  |
| <input type="checkbox"/> 正式鋁料 B.M. | <input type="checkbox"/> 技術上資料 / 指示 | <input type="checkbox"/> 報價   |
| <input type="checkbox"/> 配件 B.M.   | <input type="checkbox"/> 樣辦或貨品說明書   | <input type="checkbox"/> 分判合約 |

內容：

C 版：修正加工圖。

B 版：修正 GDAL-23,24，補回孔距。

A 版：修正 GDAL-23 數量。

請按加工圖生產鋁板。

附：2 頁

2021/11/20 完成

以上項目為：

- 原合約工程包                       原合約工程加 / 減賬                       新工程報價

原因：-

分發東莞各部門：

- |  |   |  |   |
|--|---|--|---|
| <input type="checkbox"/> 生產技術總監 <input type="checkbox"/> 連附件 | <input type="checkbox"/> 技術部 <input type="checkbox"/> 連附件                         | <input type="checkbox"/> 生產部 <input type="checkbox"/> 連附件    | <input type="checkbox"/> 機械設計部 <input type="checkbox"/> 連附件         |
| <input type="checkbox"/> 採購部 <input type="checkbox"/> 連附件    | <input checked="" type="checkbox"/> 生產統籌部 <input checked="" type="checkbox"/> 連附件 | <input type="checkbox"/> 小羅 & 清 <input type="checkbox"/> 連附件 |   |
| <input type="checkbox"/> 質檢部 <input type="checkbox"/> 連附件    | <input type="checkbox"/> 會計部 <input type="checkbox"/> 連附件                         | <input type="checkbox"/> 報關組 <input type="checkbox"/> 連附件    | <input type="checkbox"/> 其他 <u>楊榮輝</u> <input type="checkbox"/> 連附件 |

分發其他分判：

- 水洪  連附件 (v) 秋  連附件

分發香港各部門：

- 行政部  連附件    會計部  連附件    統籌部  連附件 林哥    工程部地盤科文  連附件 有哥, 祥哥  
 採購部  連附件    QS 部  連附件    維修部  連附件    其他 \_\_\_\_\_  連附件

傳遞編號：

HK 2047 / 21

發件人簽署：

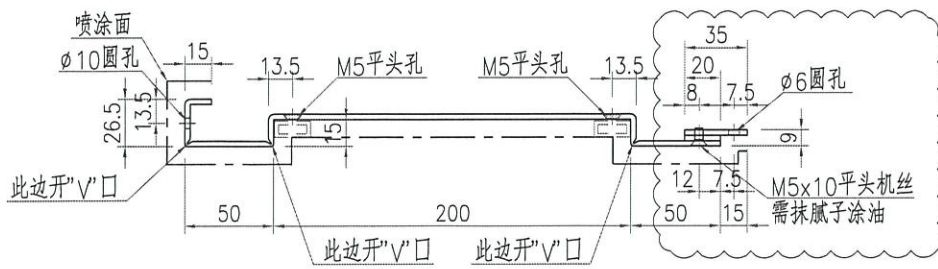
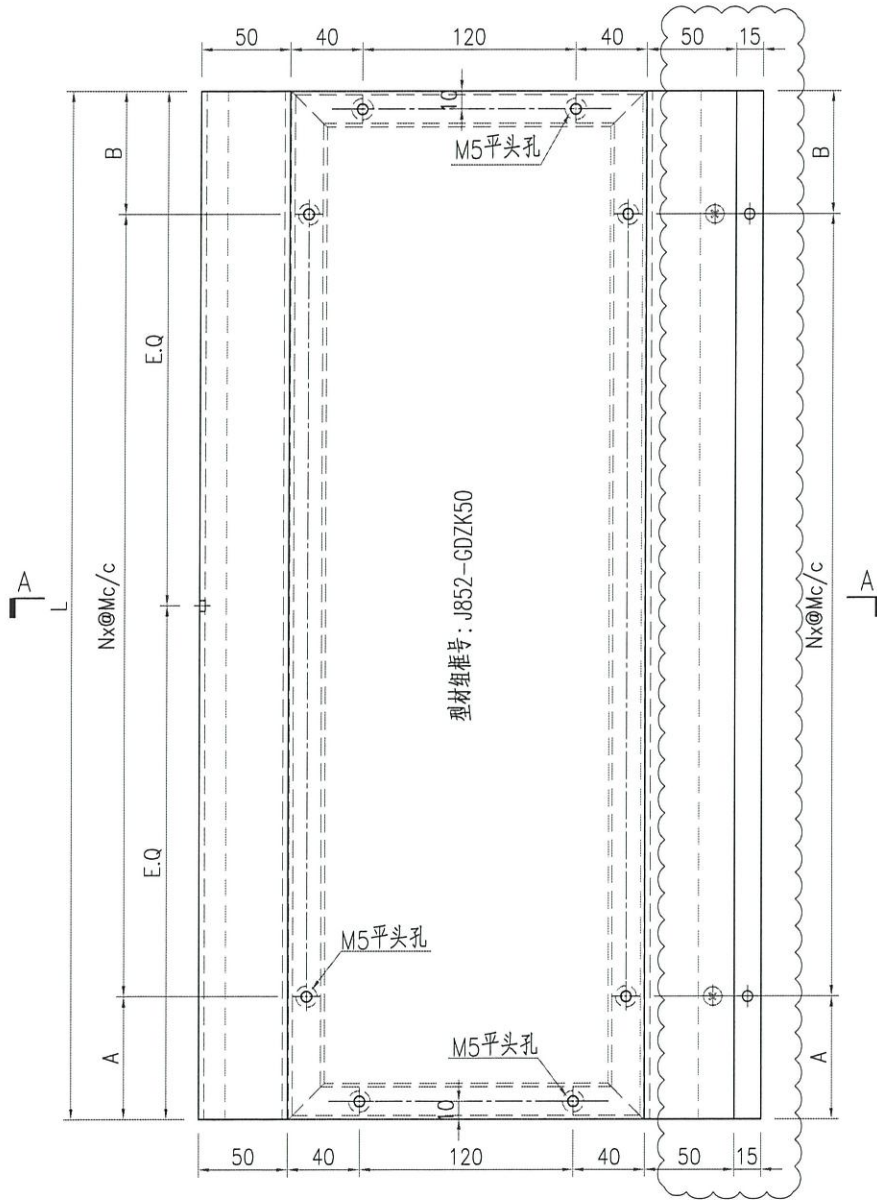
項目經理簽署：



美特鋁質 有限公司  
MIDI Aluminium Fabricator Ltd.

产品编号	L(mm)	数量	N	M	A	B	N1	M1	备注
J852-GDLB60-01	1799	2	5	300	149.5	149.5			

工程號	J852	地盤	亞皆老街
-----	------	----	------



SECTION A-A

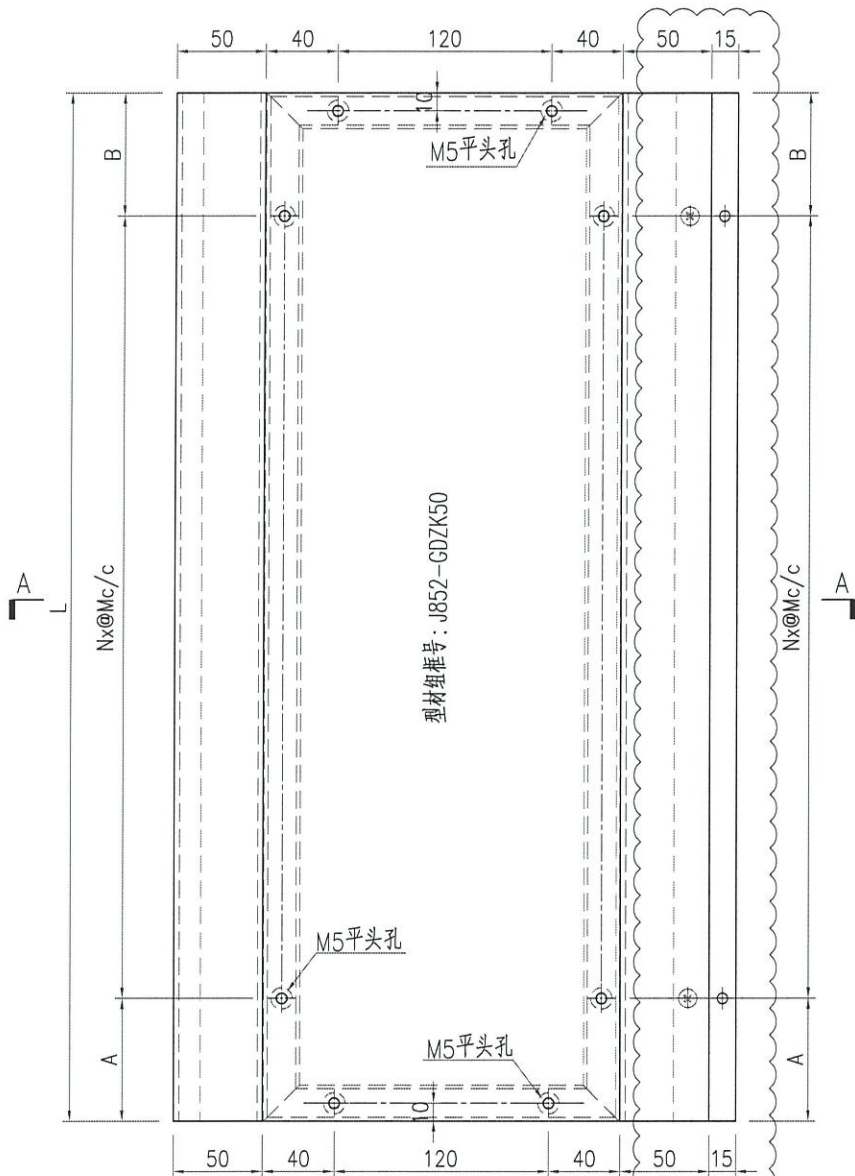
名稱	鋁板加工圖	制圖	ZJP	2021-11-04	修改	A		
材料	3mm厚鋁板	復核			日期	2021-11-11		
顏色	UCT201498XL(A)-3	批准			圖號	J852-GDLB60		



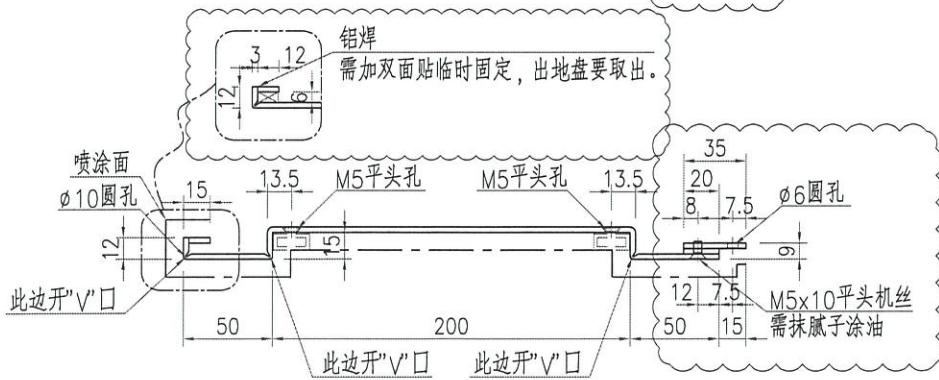
美特鋁質 有限公司  
MIDI Aluminium Fabricator Ltd.

产品编号	L(mm)	数量	N	M	A	B	N1	M1	备注
J852-GDLB61-01	1799	2	5	300	149.5	149.5			

工程號	J852	地盤	亞皆老街
-----	------	----	------



型材推荐: J852-GDZK50



SECTION A-A

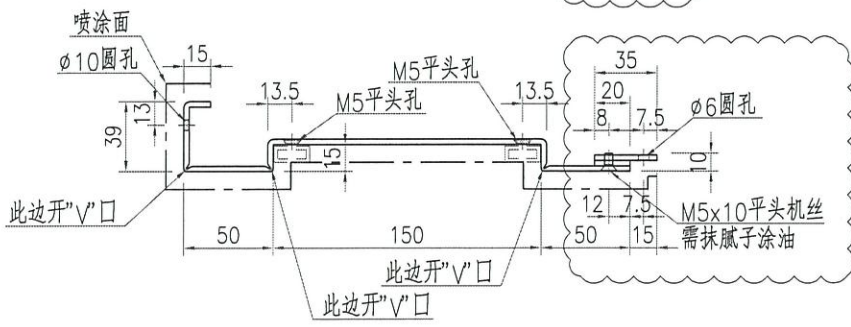
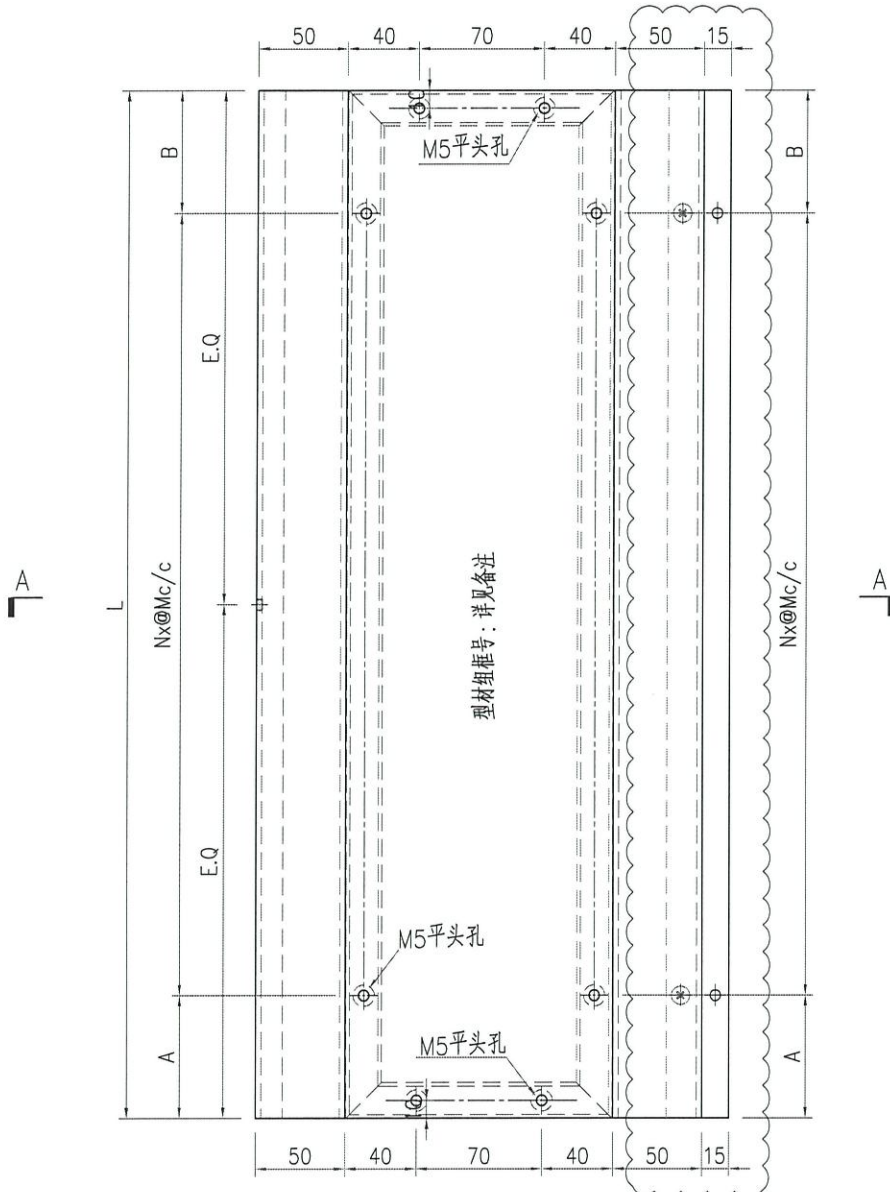
名稱	鋁板加工圖	制圖	ZJP	2021-11-04	修改	A		
材料	3mm厚鋁板	復核			日期	2021-11-11		
顏色	UCT201498XL(A)-3	批准			圖號	J852-GDLB61		



美特鋁質 有限公司  
MIDI Aluminium Fabricator Ltd.

产品编号	L(mm)	数量	N	M	A	B	N1	M1	备注
J852-GDLB62-01	2157	4	6	300	178.5	178.5			J852-GDZK52
J852-GDLB62-02	1194	12	3	300	147	147			J852-GDZK53
J852-GDLB62-03	269	8	1	150	59.5	59.5			J852-GDZK54
J852-GDLB62-04	2347	2	7	300	123.5	123.5			J852-GDZK55
J852-GDLB62-05	318	4	1	200	59	59			J852-GDZK56
J852-GDLB62-06	733	2	2	270	96.5	96.5			J852-GDZK57

工程號	J852	地盤	亞皆老街
-----	------	----	------



SECTION A-A

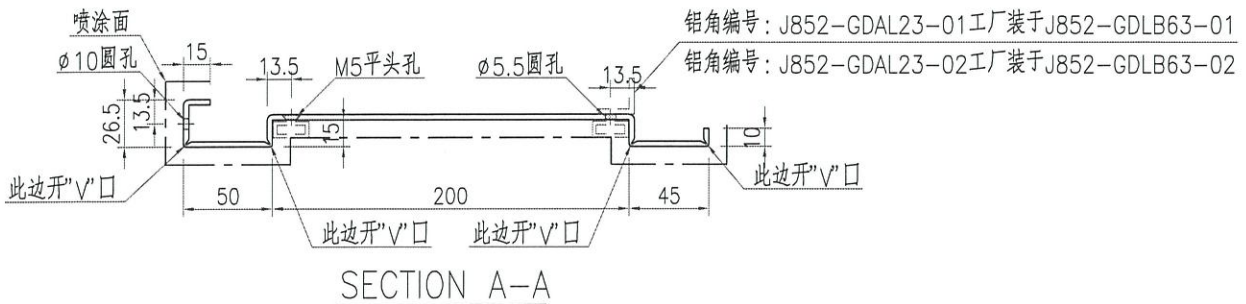
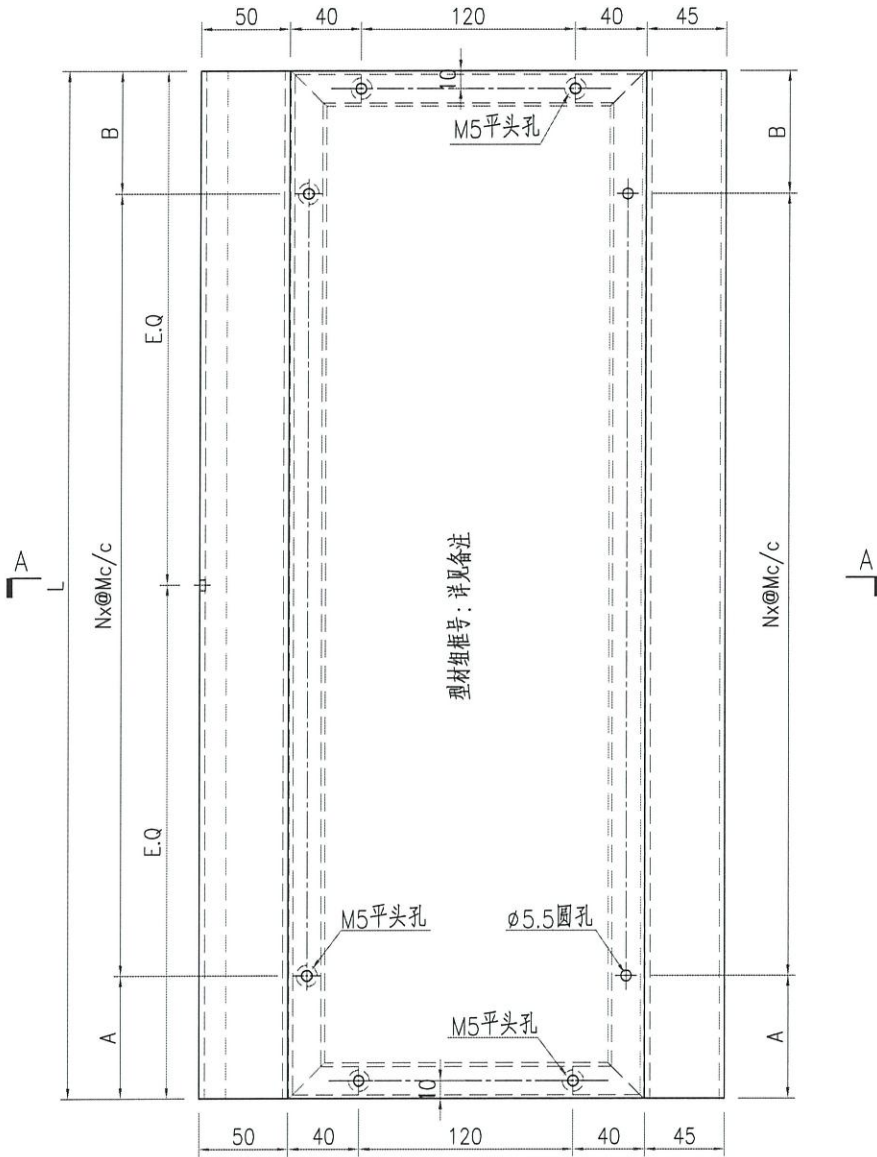
名稱	鋁板加工圖	制圖	ZJP	2021-11-04	修改	A		
材料	3mm厚鋁板	復核			日期	2021-11-11		
顏色	UCT201498XL(A)-3	批准			圖號	J852-GDLB62		



美特鋁質 有限公司  
MIDI Aluminium Fabricator Ltd.

产品编号	L(mm)	数量	N	M	A	B	N1	M1	备注
J852-GDLB63-01	797.5	16	2	300	98.5	99			J852-GDZK58
J852-GDLB63-02	747.5	16	2	270	103.5	104			J852-GDZK59

工程號	J852	地盤	亞皆老街
-----	------	----	------



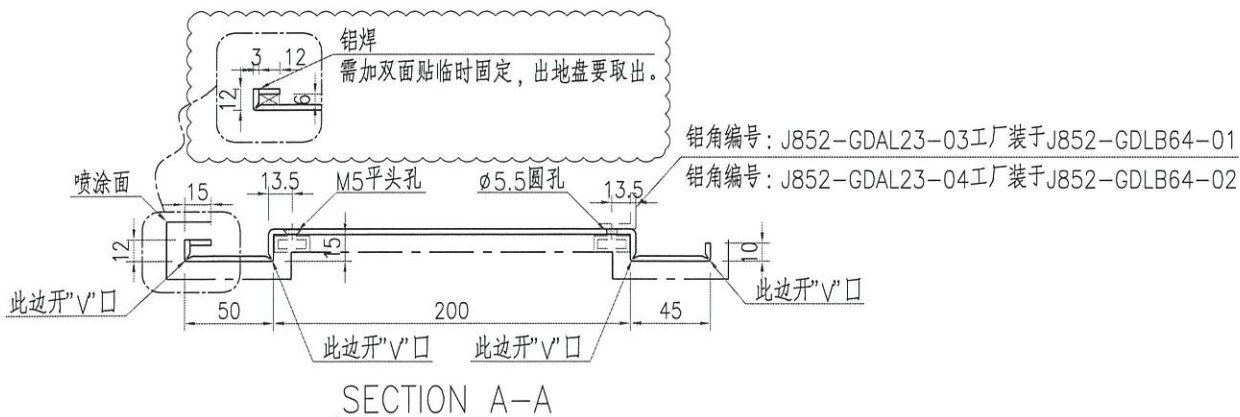
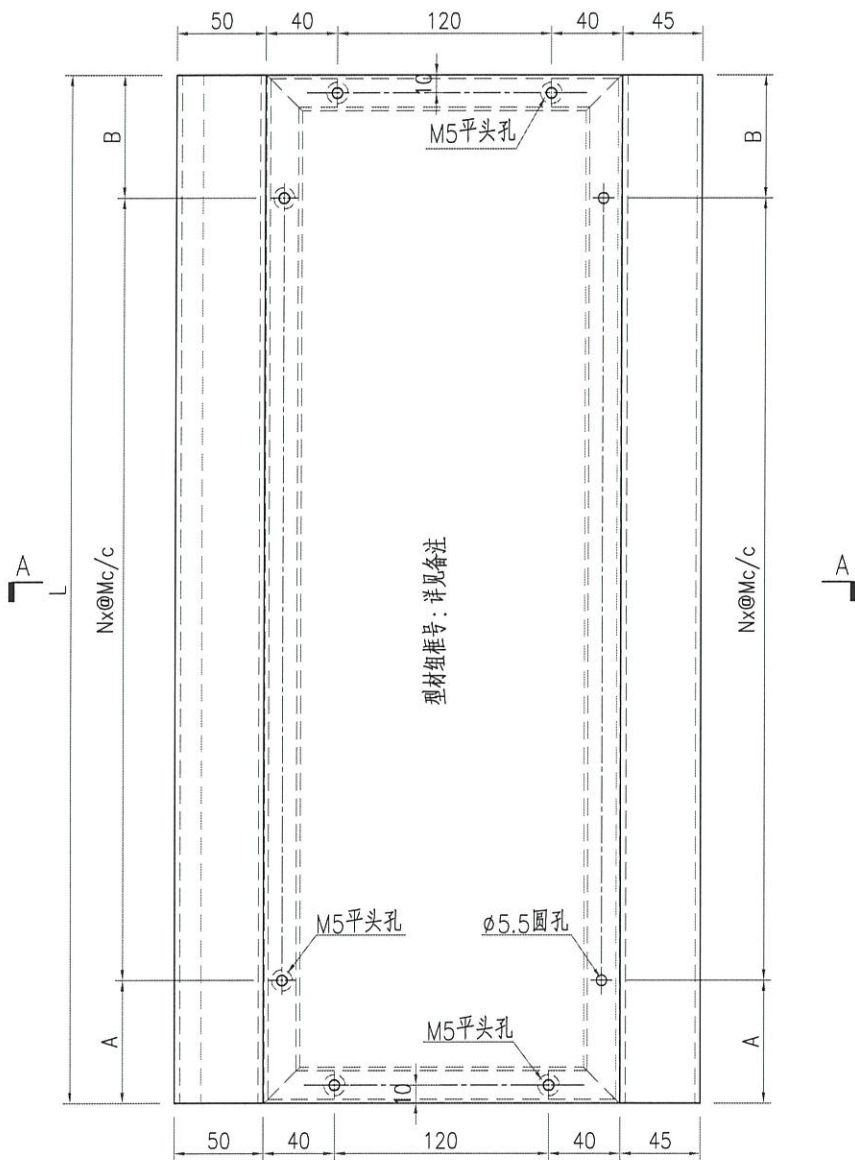
名稱	鋁板加工圖	制圖	ZJP	2021-11-04	修改	A		
材料	3mm厚鋁板	復核			日期	2021-11-11		
顏色	UCT201498XL(A)-3	批准			圖號	J852-GDLB63		



美特鋁質 有限公司  
MIDI Aluminium Fabricator Ltd.

产品编号	L(mm)	数量	N	M	A	B	N1	M1	备注
J852-GDLB64-01	797.5	16	2	300	98.5	99			J852-GDZK58
J852-GDLB64-02	747.5	16	2	270	103.5	104			J852-GDZK59

工程號	J852	地盤	亞皆老街
-----	------	----	------



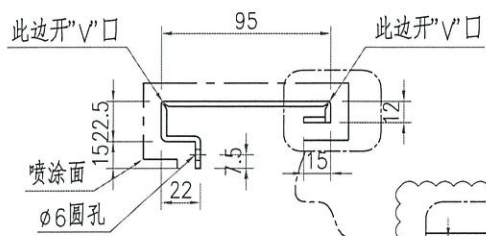
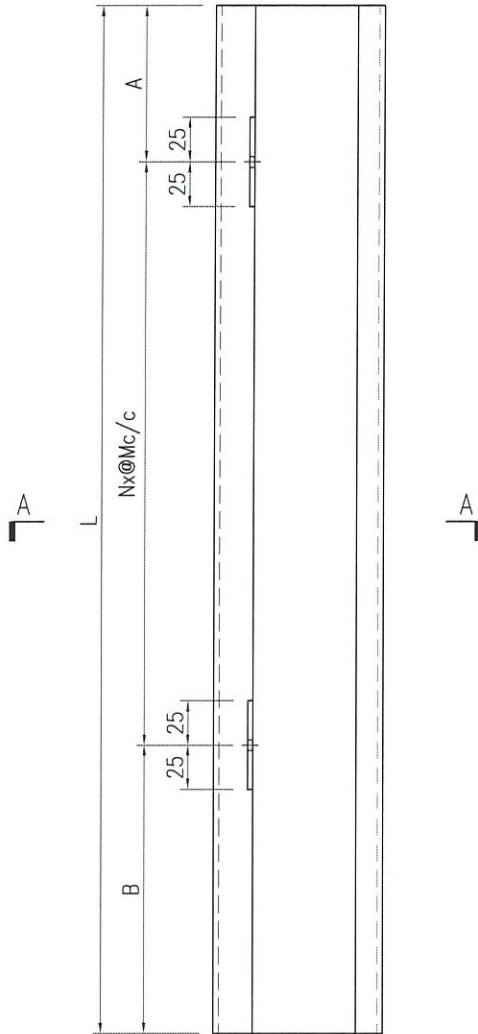
名稱	鋁板加工圖	制圖	ZJP	2021-11-04	修改	A		
材料	3mm厚鋁板	復核			日期	2021-11-11		
顏色	UCT201498XL(A)-3	批准			圖號	J852-GDLB64		



美特鋁質 有限公司  
MIDI Aluminium Fabricator Ltd.

产品编号	L(mm)	数量	N	M	A	B	N1	M1	备注
J852-GDLB68-01	797.5	16	2	300	50	147.5			
J852-GDLB68-02	747.5	16	2	270	50	157.5			

工程號	J852	地盤	亞皆老街
-----	------	----	------



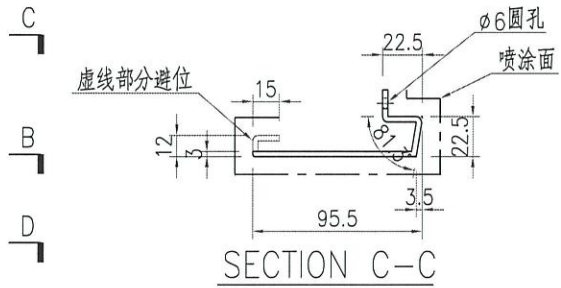
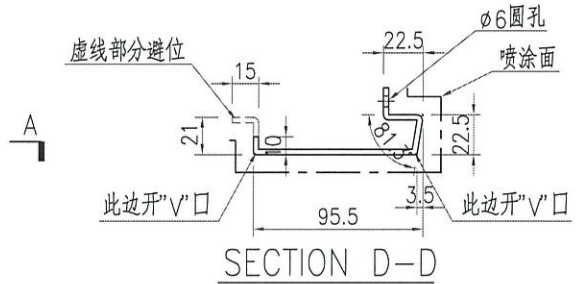
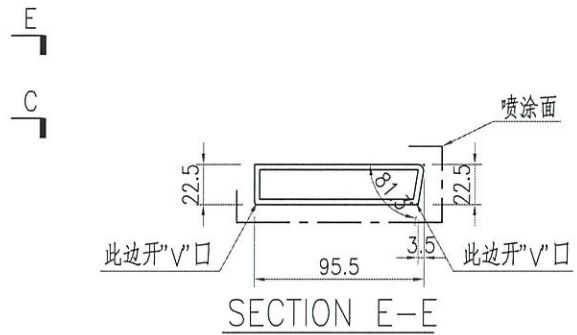
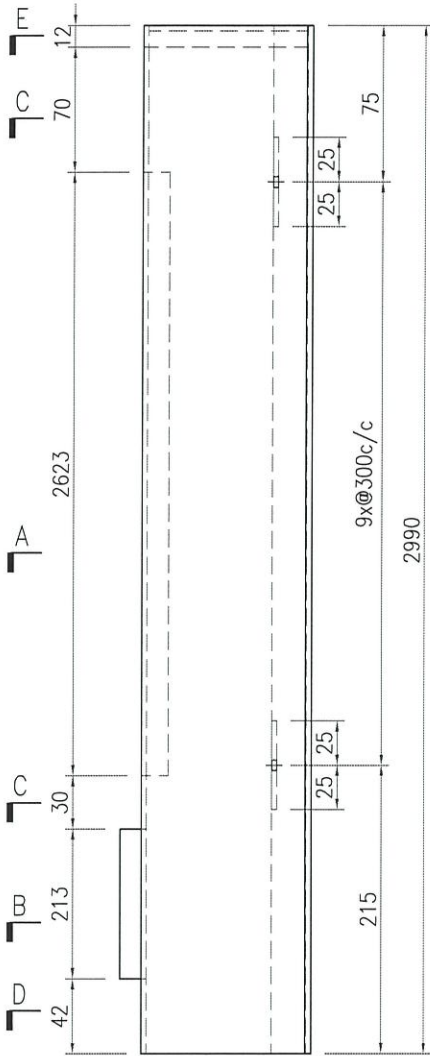
名稱	鋁板加工圖	制圖	ZJP	2021-11-04	修改	A		
材料	3mm厚鋁板	復核			日期	2021-11-11		
顏色	UCT201498XL(A)-3	批准			圖號	J852-GDLB68		



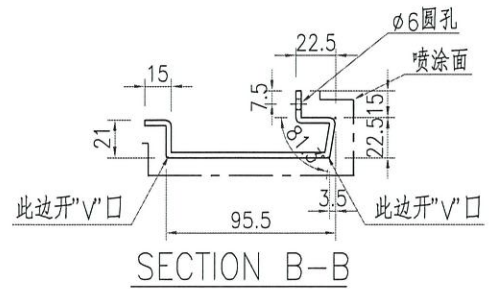
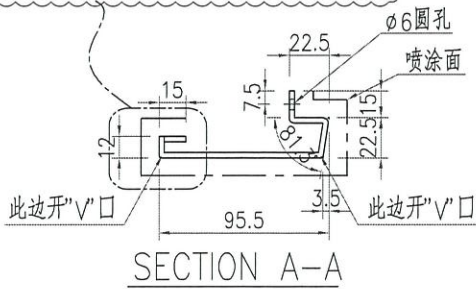
美特鋁質 有限公司  
MIDI Aluminium Fabricator Ltd.

产品编号	L(mm)	数量	N	M	A	B	N1	M1	备注
		16							

工程號	J852	地盤	亞皆老街
-----	------	----	------



鋁焊  
需加双面膜临时固定，出地盘要取出。



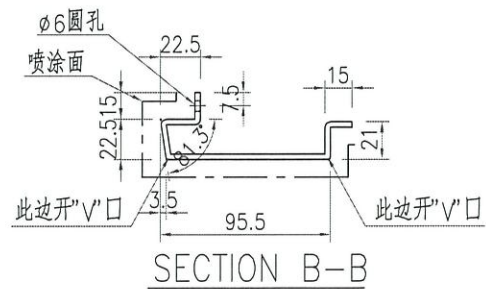
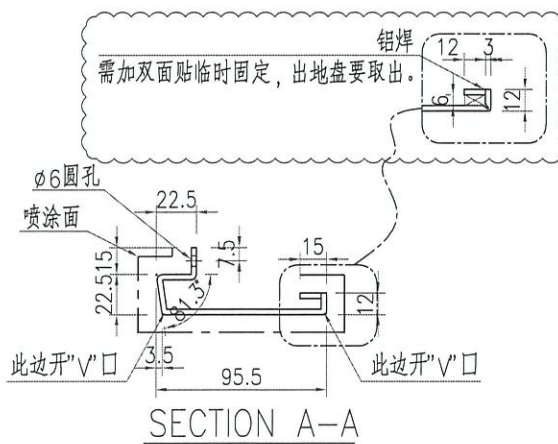
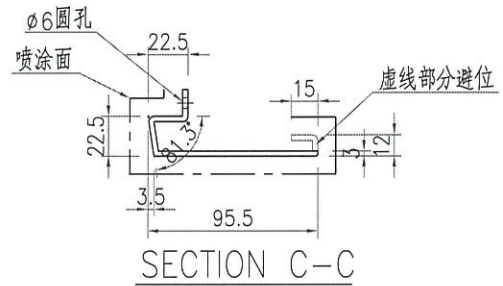
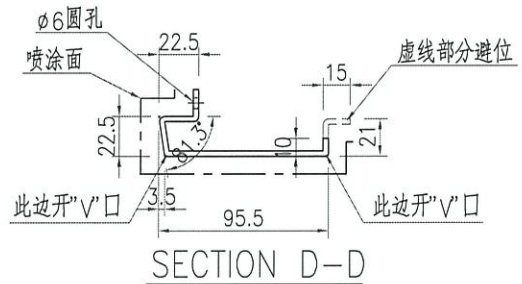
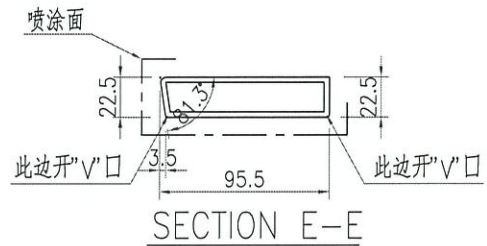
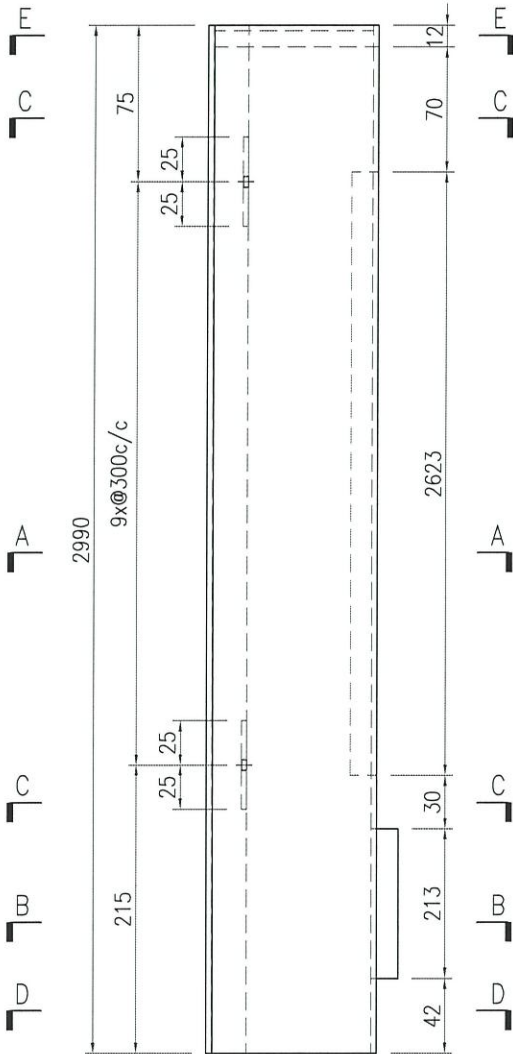
名稱	鋁板加工圖	制圖	ZJP	2021-11-04	修改	A		
材料	3mm厚鋁板	復核			日期	2021-11-11		
顏色	UCT201498XL(A)-3	批准			圖號	J852-GDLB72		



美特鋁質 有限公司  
MIDI Aluminium Fabricator Ltd.

产品编号	L(mm)	数量	N	M	A	B	N1	M1	备注
		16							

工程號 J852 地盤 亞皆老街



名稱	鋁板加工圖	制圖	ZJP	2021-11-04	修改	A		
材料	3mm厚鋁板	復核			日期	2021-11-11		
顏色	UCT201498XL(A)-3	批准			圖號	J852-GDLB73		

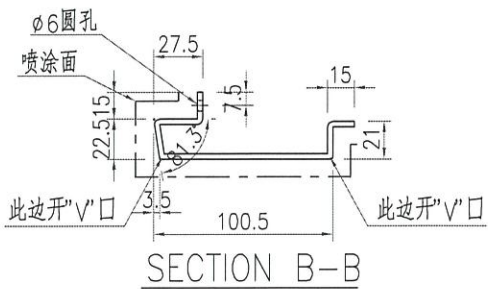
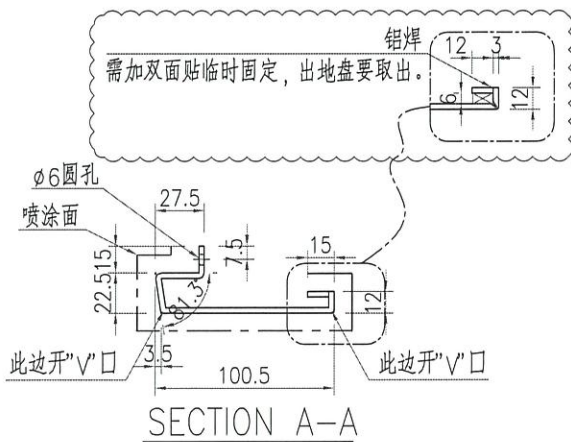
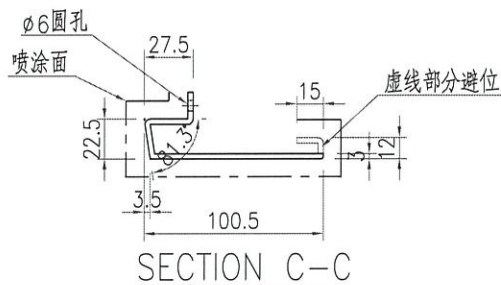
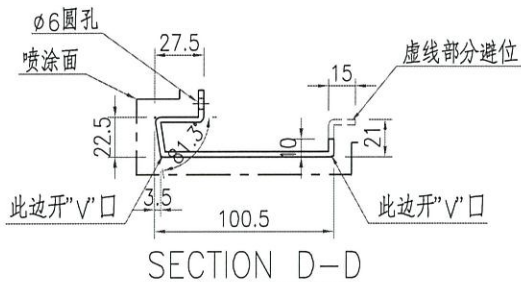
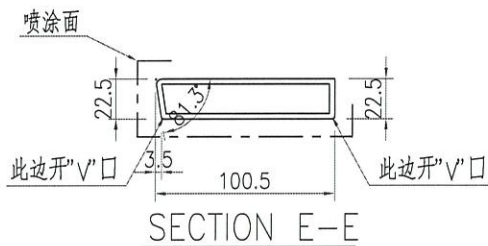
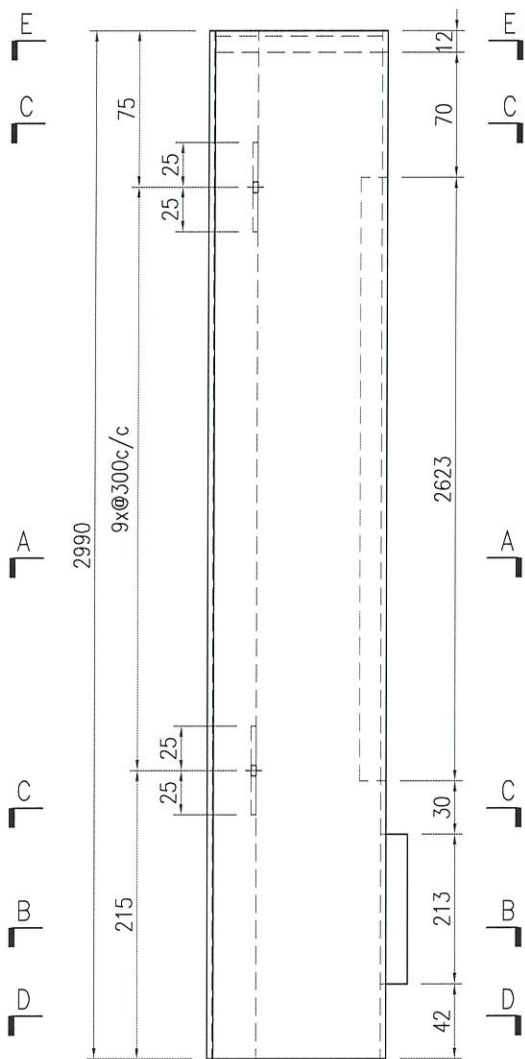




美特鋁質 有限公司  
MIDI Aluminium Fabricator Ltd.

产品编号	L(mm)	数量	N	M	A	B	N1	M1	备注
		16							

工程號 J852 地盤 亞皆老街



名稱	鋁板加工圖	制圖	ZJP	2021-11-04	修改	A		
材料	3mm厚鋁板	復核			日期	2021-11-11		
顏色	UCT201498XL(A)-3	批准			圖號	J852-GDLB77		