工程指示 / 要求簡箋(E.I.)

工程指示編號：EI / 3985 / 21

修改版次：-

工程編號：J - 852

工程名稱：亞皆老街中電

工程項目：平台 Glass Wall 地盆用鋁板 LG1,2,3,4,G/F

收件人：生統

發件人：Ant Yeung

日期：03/11/2021

□要求提供 / □確認 事項：

- | | | |
|------------------------------------|-------------------------------------|-------------------------------|
| <input type="checkbox"/> 初步鋁料 B.M. | <input type="checkbox"/> 加工拆圖，然後生產 | <input type="checkbox"/> 尺寸表 |
| <input type="checkbox"/> 正式鋁料 B.M. | <input type="checkbox"/> 技術上資料 / 指示 | <input type="checkbox"/> 報價 |
| <input type="checkbox"/> 配件 B.M. | <input type="checkbox"/> 樣辦或貨品說明書 | <input type="checkbox"/> 分判合約 |

內容：

請按加工圖生產鋁板 送平台 。恆豐使用請按門號，打扎包裝。區權收貨

附：3 頁 BM+ 4 頁加工圖

以上項目為：

- | | | |
|---------------------------------|--------------------------------------|--------------------------------|
| <input type="checkbox"/> 原合約工程包 | <input type="checkbox"/> 原合約工程加 / 減賬 | <input type="checkbox"/> 新工程報價 |
|---------------------------------|--------------------------------------|--------------------------------|

原因：-

分發東莞各部門：

- | | | | | | | | |
|---------------------------------|------------------------------|--------------------------------|------------------------------|-------------------------------|------------------------------|--------------------------------|---|
| <input type="checkbox"/> 生產技術總監 | <input type="checkbox"/> 連附件 | <input type="checkbox"/> 技術部 | <input type="checkbox"/> 連附件 | <input type="checkbox"/> 生產部 | <input type="checkbox"/> 連附件 | <input type="checkbox"/> 機械設計部 | <input type="checkbox"/> 連附件 |
| <input type="checkbox"/> 採購部 | <input type="checkbox"/> 連附件 | <input type="checkbox"/> 生產統籌部 | <input type="checkbox"/> 連附件 | <input type="checkbox"/> 小羅&清 | <input type="checkbox"/> 連附件 | | |
| <input type="checkbox"/> 質檢部 | <input type="checkbox"/> 連附件 | <input type="checkbox"/> 會計部 | <input type="checkbox"/> 連附件 | <input type="checkbox"/> 報關組 | <input type="checkbox"/> 連附件 | <input type="checkbox"/> 其他 | <u>楊榮輝</u> <input type="checkbox"/> 連附件 |

分發其他分判：

- | | | | |
|-----------------------------|------------------------------|---------------------------------------|---|
| <input type="checkbox"/> 水洪 | <input type="checkbox"/> 連附件 | <input checked="" type="checkbox"/> 秋 | <input checked="" type="checkbox"/> 連附件 |
|-----------------------------|------------------------------|---------------------------------------|---|

分發香港各部門：

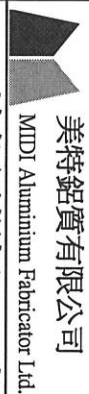
- | | | | | | | | | | |
|------------------------------|------------------------------|-------------------------------|------------------------------|------------------------------|------------------------------|-----------------------------|----------------------------------|------------------------------|--------|
| <input type="checkbox"/> 行政部 | <input type="checkbox"/> 連附件 | <input type="checkbox"/> 會計部 | <input type="checkbox"/> 連附件 | <input type="checkbox"/> 統籌部 | <input type="checkbox"/> 連附件 | 林哥 | <input type="checkbox"/> 工程部地盤科文 | <input type="checkbox"/> 連附件 | 有哥, 祥哥 |
| <input type="checkbox"/> 採購部 | <input type="checkbox"/> 連附件 | <input type="checkbox"/> QS 部 | <input type="checkbox"/> 連附件 | <input type="checkbox"/> 維修部 | <input type="checkbox"/> 連附件 | <input type="checkbox"/> 其他 | _____ | <input type="checkbox"/> 連附件 | |

傳遞編號：

發件人簽署：

HK 2000 / 21

項目經理簽署：



美特鋁質有限公司
MMDI Aluminium Fabricator Ltd.

Handwritten notes: 723985, 1/K-2000

地盤用鋁板B.M.表

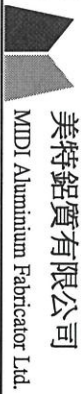
工程號: J852
地盤: 亞皆老街
項目類別: GLASS DOOR
核對:
批准:

BM編號:

計算: ZJP
日期: 2021-10-30
日期:
日期:
總展開面積: 173.65 總V.F.: 182.99

送呈: 胡哥
副本:
此BM依據

序號	修改標示	鋁板編號	鋁板名稱	噴塗顏色	實用	後備	總數	單位	單件V.F. (M2)	總V.F. (M2)	單件展開面積(M2)	總展開面積 (M2)
1		J852-GDLB01-01	3mm 厚鋁板	UCT201498XL(A)-3	2	0	2	件	0.23	0.46	0.23	0.46
2		J852-GDLB01-02			2	0	2	件	0.22	0.44	0.22	0.44
3		J852-GDLB01-03			2	0	2	件	0.22	0.44	0.22	0.44
4		J852-GDLB02-01			2	0	2	件	0.22	0.44	0.22	0.44
5		J852-GDLB02-02			2	0	2	件	0.21	0.42	0.21	0.42
6		J852-GDLB02-03			2	0	2	件	0.21	0.42	0.21	0.42
7		J852-GDLB03-01			2	0	2	件	0.13	0.26	0.13	0.26
8		J852-GDLB03-02			2	0	2	件	0.12	0.25	0.12	0.25
9		J852-GDLB03-03			2	0	2	件	0.12	0.25	0.12	0.25
10		J852-GDLB04-01			2	0	2	件	0.12	0.24	0.12	0.24
11		J852-GDLB04-02			2	0	2	件	0.11	0.23	0.11	0.23
12		J852-GDLB04-03			2	0	2	件	0.12	0.23	0.12	0.23
13		J852-GDLB04-04			10	0	10	件	0.38	3.84	0.38	3.84
14		J852-GDLB05-01			3	0	3	件	0.41	1.24	0.41	1.24
15		J852-GDLB05-02			6	0	6	件	0.41	2.47	0.41	2.47
16		J852-GDLB05-03			1	0	1	件	0.41	0.41	0.41	0.41
17		J852-GDLB06-01			8	0	8	件	0.49	3.89	0.49	3.89
18		J852-GDLB07-01			8	0	8	件	0.46	3.68	0.46	3.68
19		J852-GDLB08-01			3	0	3	件	0.30	0.91	0.30	0.91
20		J852-GDLB08-02			3	0	3	件	0.28	0.85	0.28	0.85
21		J852-GDLB08-03			6	0	6	件	0.27	1.65	0.27	1.65
22		J852-GDLB09-01			3	0	3	件	0.79	2.38	0.79	2.38
23		J852-GDLB09-02			3	0	3	件	0.74	2.22	0.74	2.22
24		J852-GDLB09-03			6	0	6	件	0.72	4.32	0.72	4.32



美特鋁質有限公司

MIDI Aluminium Fabricator Ltd.

地盤用鋁板B.M.表

BM編號:

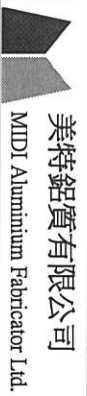
工程號: J852
地 盤: 亞皆老街
項目類別: GLASS DOOR

計算: ZJP
核對:
批准:

日期: 2021-10-30
日期:
日期:
總展開面積: 173.65 總V.F.: 182.99

送呈: 胡哥
副本:
此BM依據

序號	修改標示	鋁板編號	鋁板名稱	噴塗顏色	實用	後備	總數	單位	單件V.F. (M2)	總V.F. (M2)	單件展開 面積(M2)	總展開面積 (M2)
25		J852-GDLB10-01	3mm 厚鋁板	UCT201498XL(A)-3	2	0	2	件	0.28	0.56	0.28	0.56
26		J852-GDLB10-02			6	0	6	件	0.15	0.92	0.15	0.92
27		J852-GDLB10-03			4	0	4	件	0.03	0.14	0.03	0.14
28		J852-GDLB10-04			1	0	1	件	0.30	0.30	0.30	0.30
29		J852-GDLB10-05			2	0	2	件	0.04	0.08	0.04	0.08
30		J852-GDLB10-06			1	0	1	件	0.09	0.09	0.09	0.09
31		J852-GDLB11-01			2	0	2	件	0.82	1.64	0.82	1.64
32		J852-GDLB11-02			6	0	6	件	0.45	2.72	0.45	2.72
33		J852-GDLB11-03			4	0	4	件	0.10	0.41	0.10	0.41
34		J852-GDLB11-04			1	0	1	件	0.89	0.89	0.89	0.89
35		J852-GDLB11-05			2	0	2	件	0.12	0.24	0.12	0.24
36		J852-GDLB11-06			1	0	1	件	0.28	0.28	0.28	0.28
37		J852-GDLB12			3	0	3	件	0.15	0.46	0.15	0.46
38		J852-GDLB12a			7	0	7	件	0.15	1.08	0.15	1.08
39		J852-GDLB13			3	0	3	件	0.62	1.85	0.62	1.85
40		J852-GDLB14			3	0	3	件	0.15	0.46	0.15	0.46
41		J852-GDLB14a			7	0	7	件	0.15	1.08	0.15	1.08
42		J852-GDLB15			3	0	3	件	0.62	1.85	0.62	1.85
43		J852-GDLB16			10	0	10	件	0.14	1.44	0.14	1.44
44		J852-GDLB17			3	0	3	件	0.58	1.73	0.58	1.73
45		J852-GDLB18			10	0	10	件	0.14	1.44	0.14	1.44
46		J852-GDLB19			3	0	3	件	0.58	1.73	0.58	1.73
47		J852-GDLB20			3	0	3	件	0.24	0.72	0.24	0.72
48		J852-GDLB21			3	0	3	件	0.24	0.72	0.24	0.72



美特鋁質有限公司

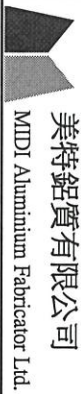
MIDL Aluminium Fabricator Ltd.

地盤用鋁板B.M.表

B.M.編號:

工程號: J852	計算: ZJP	日期: 2021-10-30	送呈: 胡哥
地盤: 亞皆老街	核對:	日期:	副本:
項目類別: GLASS DOOR	批准:	日期:	
總展開面積: 173.65		總V.F.: 182.99	此BM依據

序號	修改標示	鋁板編號	鋁板名稱	噴塗顏色	實用	後備	總數	單位	單件V.F. (M2)	總V.F. (M2)	單件展開面積(M2)	總展開面積 (M2)
49		J852-GDLB22	3mm 厚鋁板	UCT201498XL(A)-3	6	0	6	件	0.22	1.32	0.22	1.32
50		J852-GDLB23			3	0	3	件	0.97	2.90	0.97	2.90
51		J852-GDLB24			3	0	3	件	0.97	2.90	0.97	2.90
52		J852-GDLB25			3	0	3	件	0.88	2.65	0.88	2.65
53		J852-GDLB26			3	0	3	件	0.88	2.65	0.88	2.65
54		J852-GDLB27			35	0	35	件	1.17	40.85	1.17	40.85
55		J852-GDLB28			2	0	2	件	0.92	1.84	0.92	1.84
56		J852-GDLB29			2	0	2	件	0.92	1.84	0.92	1.84
57		J852-GDLB30			2	0	2	件	0.88	1.75	0.88	1.75
58		J852-GDLB31			2	0	2	件	0.88	1.75	0.88	1.75
59		J852-GDLB32			8	0	8	件	0.13	1.02	0.13	1.02
60		J852-GDLB33			8	0	8	件	0.13	1.02	0.13	1.02
61		J852-GDLB34			8	0	8	件	0.12	0.97	0.12	0.97
62		J852-GDLB35			8	0	8	件	0.12	0.97	0.12	0.97
63		J852-GDLB36			6	0	6	件	0.59	3.53	0.59	3.53
64		J852-GDLB37			6	0	6	件	0.59	3.53	0.59	3.53
65		J852-GDLB38			9	0	9	件	0.27	2.44	0.27	2.44
66		J852-GDLB39			9	0	9	件	0.27	2.44	0.27	2.44
67		J852-GDLB40			9	0	9	件	0.30	2.73	0.30	2.73
68		J852-GDLB41			9	0	9	件	0.30	2.73	0.30	2.73
69		J852-GDLB42			1	0	1	件	0.72	0.72	0.72	0.72
70		J852-GDLB43			1	0	1	件	0.34	0.34	0.34	0.34
71		J852-GDLB44			6	0	6	件	1.28	7.67	0.91	5.46
72		J852-GDLB45			6	0	6	件	1.28	7.67	0.91	5.46



美特鋁質有限公司

MIMI Aluminium Fabricator Ltd.

工程號: J852

計算: ZJP

日期:

2021-10-30

送呈: 胡哥

地 盤: 亞皆老街

核對:

日期:

副本:

地盤用鋁板B.M.表

項目類別: GLASS DOOR

批准:

BM編號:

總展開面積:

173.65

總V.F.:

182.99

此BM依據

序號	修改標示	鋁板編號	鋁板名稱	噴塗顏色	實用	後備	總數	單位	單件V.F. (M2)	總V.F. (M2)	單件展開 面積(M2)	總展開面積 (M2)
73		J852-GDLB46	3mm 厚鋁板	UCT201498XL(A)-3	6	0	6	件	1.43	8.58	1.02	6.11
74		J852-GDLB47			6	0	6	件	1.43	8.58	1.02	6.11
75		J852-GDLB48-01	1.5mm 厚鋁板		6	0	6	件	0.10	0.62	0.10	0.62
76		J852-GDLB48-02			8	0	8	件	0.07	0.55	0.07	0.55
77		J852-GDLB48-03			8	0	8	件	0.07	0.52	0.07	0.52
78		J852-GDLB48-04			3	0	3	件	0.07	0.20	0.07	0.20
79		J852-GDLB48-05			3	0	3	件	0.06	0.19	0.06	0.19
80		J852-GDLB48-06			6	0	6	件	0.06	0.37	0.06	0.37
81		J852-GDLB48-07			12	0	12	件	0.07	0.85	0.07	0.85
82		J852-GDLB49			2	0	2	件	0.07	0.14	0.07	0.14
83		J852-GDLB50	3mm 厚鋁板	2	0	2	件	0.07	0.14	0.07	0.14	
84		J852-GDLB51		1	0	1	件	0.06	0.06	0.06	0.06	
85		J852-GDLB52-01		1	0	1	件	0.08	0.08	0.08	0.08	
86		J852-GDLB52-02		4	0	4	件	0.20	0.78	0.20	0.78	
87		J852-GDLB52-03		1	0	1	件	0.13	0.13	0.13	0.13	
88		J852-GDLB53		1	0	1	件	0.21	0.21	0.21	0.21	
89		J852-GDLB54		1	0	1	件	0.21	0.21	0.21	0.21	
90		J852-GDLB55-01		1	0	1	件	0.70	0.70	0.70	0.70	
91		J852-GDLB55-02		4	0	4	件	1.52	6.07	1.52	6.07	
92		J852-GDLB55-03		1	0	1	件	1.05	1.05	1.05	1.05	
93						406	件			182.99	173.65	

圖則登記表
DRAWING REGISTER

圖則編號 Drg. No.		圖則名稱 Drawing Title		接收日期 Receiving Date (適用於客戶圖則)	
工程名稱 Project Title: 亞皆老街		GLASS DOOR 地盤用鋁板加工圖		年	
工程編號 Project No: J-852		分發予 Distributed To		月	
				日	
				發出日期 Issued Date	
				年	21
				月	10
				日	30
				修訂編號 Revision No.	
J852-GDLB27	鋁板加工圖	29	-		
J852-GDLB28	鋁板加工圖	30	-		
J852-GDLB29	鋁板加工圖	31	-		
J852-GDLB30	鋁板加工圖	32	-		
J852-GDLB31	鋁板加工圖	33	-		
J852-GDLB32	鋁板加工圖	34	-		
J852-GDLB33	鋁板加工圖	35	-		
J852-GDLB34	鋁板加工圖	36	-		
J852-GDLB35	鋁板加工圖	37	-		
J852-GDLB36	鋁板加工圖	38	-		
J852-GDLB37	鋁板加工圖	39	-		
J852-GDLB38	鋁板加工圖	40	-		
J852-GDLB39	鋁板加工圖	41	-		
J852-GDLB40	鋁板加工圖	42	-		
J852-GDLB41	鋁板加工圖	43	-		
J852-GDLB42	鋁板加工圖	44	-		
J852-GDLB43	鋁板加工圖	45	-		
J852-GDLB44	鋁板加工圖	46	-		
J852-GDLB45	鋁板加工圖	47	-		
J852-GDLB46	鋁板加工圖	48	-		
J852-GDLB47	鋁板加工圖	49	-		
J852-GDLB48	鋁板加工圖	50	-		
J852-GDLB49	鋁板加工圖	51	-		
J852-GDLB50	鋁板加工圖	52	-		
J852-GDLB51	鋁板加工圖	53	-		
J852-GDLB52	鋁板加工圖	54	-		
J852-GDLB53	鋁板加工圖	55	-		
J852-GDLB54	鋁板加工圖	56	-		

圖則登記表
DRAWING REGISTER

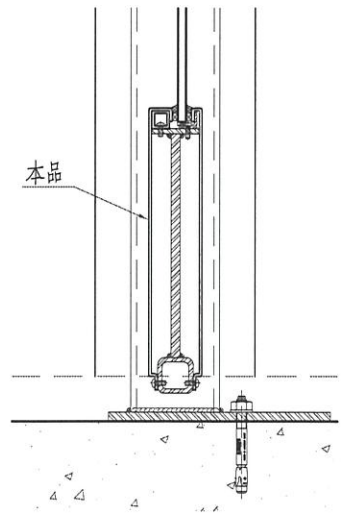
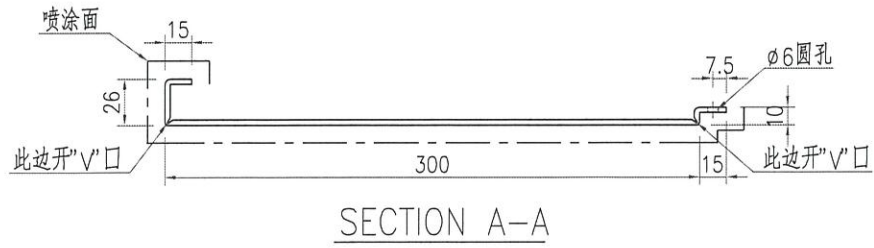
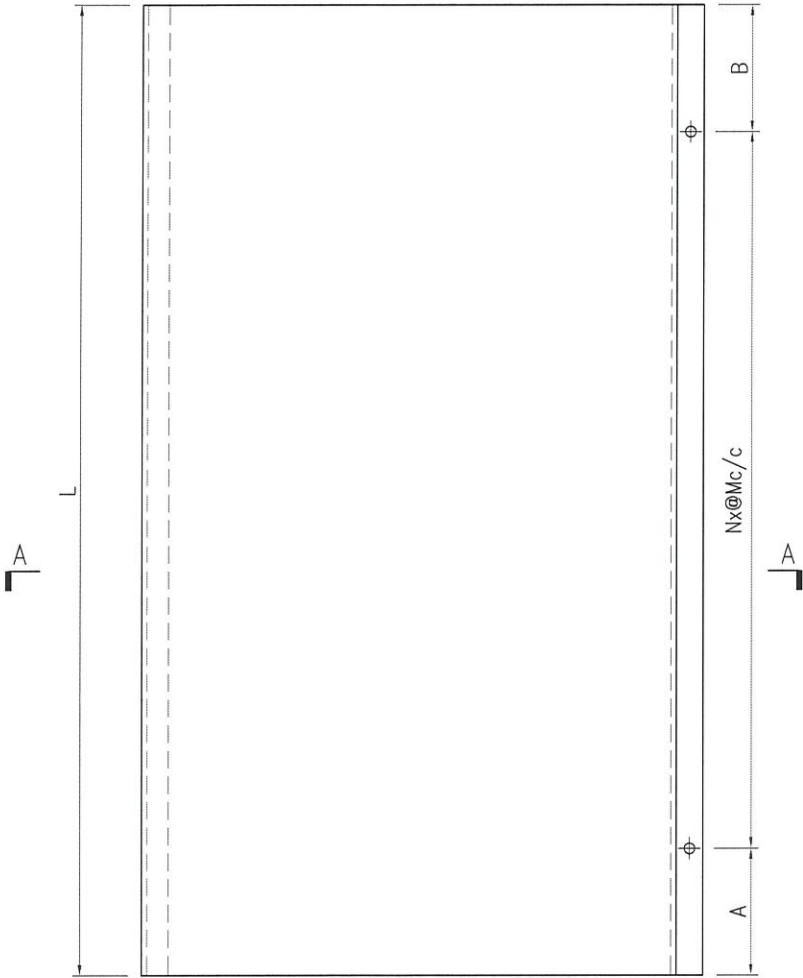
圖則編號 Drg. No.		圖則名稱 Drawing Title		接收日期 Receiving Date (適用於客戶圖則)	
工程名稱 Project Title: 亞皆老街		GLASS DOOR 地盤用鋁板加工圖		年	
工程編號 Project No: J-852				月	
分發予 Distributed To				日	
				發出日期 Issued Date	
				年	21
				月	10
				日	30
				修訂編號 Revision No.	
J852-GDLB55	鋁板加工圖	57	-		
J852-GDAA01	鋁角加工圖	58	-		
J852-PGW-4500	鋁板位置圖	59	-		
J852-PGW-4501	鋁板位置圖	60	-		
J852-PGW-4502	鋁板位置圖	61	-		
J852-PGW-4503	鋁板位置圖	62	-		
J852-PGW-4504	鋁板位置圖	63	-		
J852-PGW-4505	鋁板位置圖	64	-		
J852-PGW-4506	鋁板位置圖	65	-		
J852-PGW-4507	鋁板位置圖	66	-		
J852-PGW-4508	鋁板位置圖	67	-		
J852-PGW-4509	鋁板位置圖	68	-		
J852-PGW-4510	鋁板位置圖	69	-		
J852-PGW-4511	鋁板位置圖	70	-		
J852-PGW-4512	鋁板位置圖	71	-		
J852-PGW-4400	鋁板位置圖	72	-		
J852-PGW-4401	鋁板位置圖	73	-		
J852-PGW-4402	鋁板位置圖	74	-		
J852-PGW-4403	鋁板位置圖	75	-		
J852-PGW-4404	鋁板位置圖	76	-		
J852-PGW-4300	鋁板位置圖	77	-		
J852-PGW-4301	鋁板位置圖	78	-		
J852-PGW-4302	鋁板位置圖	79	-		
J852-PGW-4303	鋁板位置圖	80	-		
J852-PGW-4304	鋁板位置圖	81	-		
J852-PGW-4200	鋁板位置圖	82	-		
J852-PGW-4201	鋁板位置圖	83	-		
J852-PGW-4202	鋁板位置圖	84	-		



美特鋁質 有限公司
MIDI Aluminium Fabricator Ltd.

产品编号	L(mm)	数量	N	M	A	B	N1	M1	备注
J852-GDLB01-01	624	2	2	250	62	62			
J852-GDLB01-02	598	2	2	250	49	49			
J852-GDLB01-03	601	2	2	250	50.5	50.5			

工程號	J852	地盤	亞皆老街
-----	------	----	------



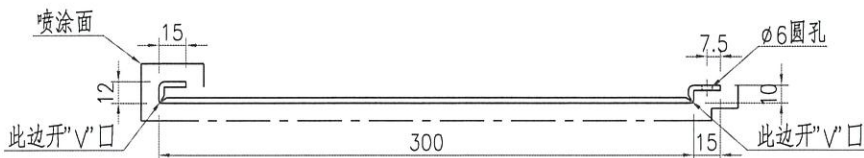
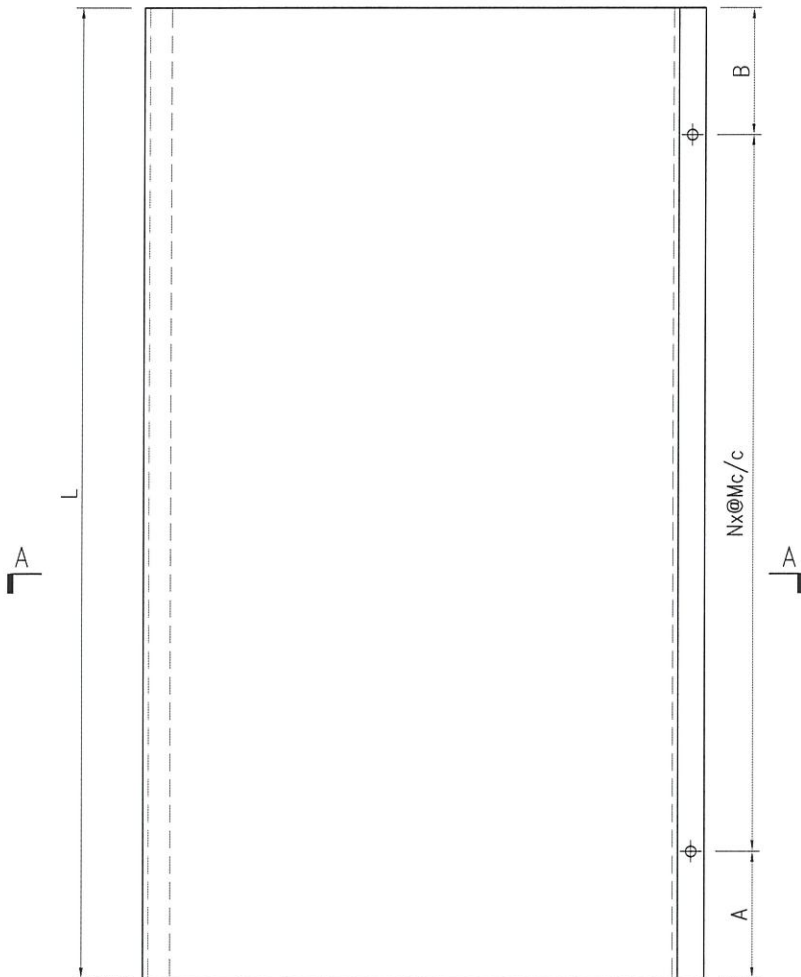
名稱	鋁板加工圖	制圖	ZJP	2021-09-08	修改			
材料	3mm厚鋁板	復核			日期			
顏色	UCT201498XL(A)-3	批准			圖號	J852-GDLB01		



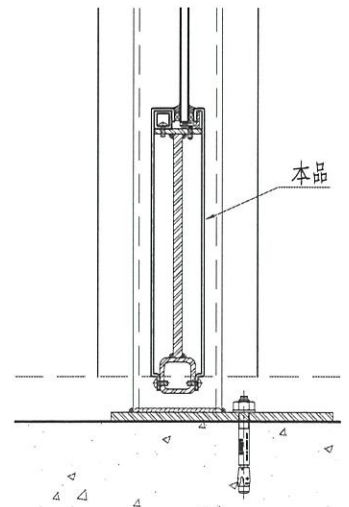
美特鋁質 有限公司
MIDI Aluminium Fabricator Ltd.

产品编号	L(mm)	数量	N	M	A	B	N1	M1	备注
J852-GDLB02-01	624	2	2	250	62	62			
J852-GDLB02-02	598	2	2	250	49	49			
J852-GDLB02-03	601	2	2	250	50.5	50.5			

工程號	J852	地盤	亞皆老街
-----	------	----	------



SECTION A-A



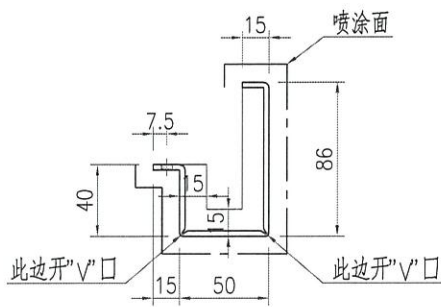
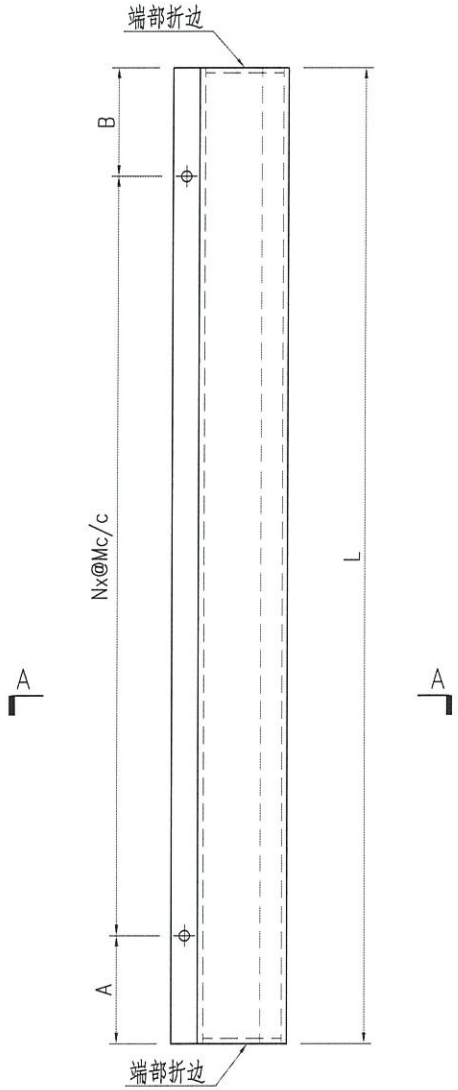
名稱	鋁板加工圖	制圖	ZJP	2021-09-08	修改			
材料	3mm厚鋁板	復核			日期			
顏色	UCT201498XL(A)-3	批准			圖號	J852-GDLB02		



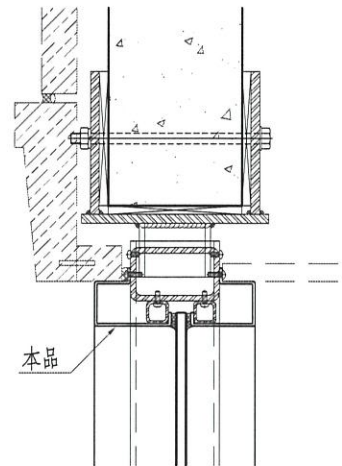
美特鋁質 有限公司
MIDI Aluminium Fabricator Ltd.

产品编号	L(mm)	数量	N	M	A	B	N1	M1	备注
J852-GDLB03-01	624	2	2	250	62	62			
J852-GDLB03-02	598	2	2	250	49	49			
J852-GDLB03-03	601	2	2	250	50.5	50.5			

工程號	J852	地盤	亞皆老街
-----	------	----	------



SECTION A-A



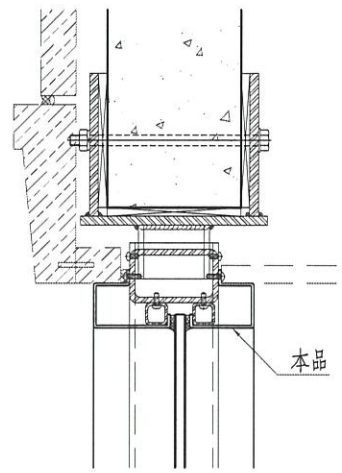
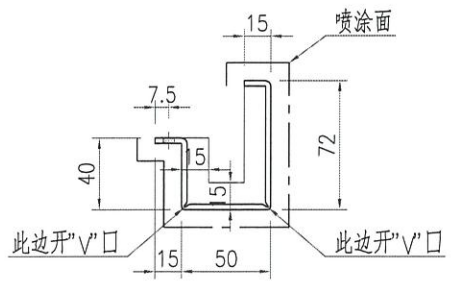
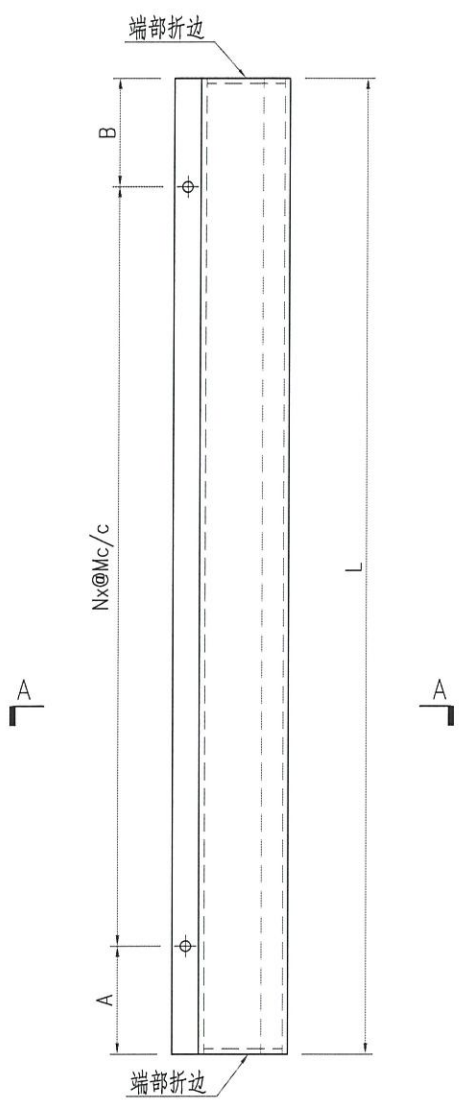
名稱	鋁板加工圖	制圖	ZJP	2021-09-08	修改			
材料	3mm厚鋁板	復核			日期			
顏色	UCT201498XL(A)-3	批准			圖號	J852-GDLB03		



美特鋁質 有限公司
MIDI Aluminium Fabricator Ltd.

工程號	J852	地盤	亞皆老街
-----	------	----	------

产品编号	L(mm)	数量	N	M	A	B	N1	M1	备注
J852-GDLB04-01	624	2	2	250	62	62			
J852-GDLB04-02	598	2	2	250	49	49			
J852-GDLB04-03	601	2	2	250	50.5	50.5			
J852-GDLB04-04	1999	10	6	300	99.5	99.5			



SECTION A-A

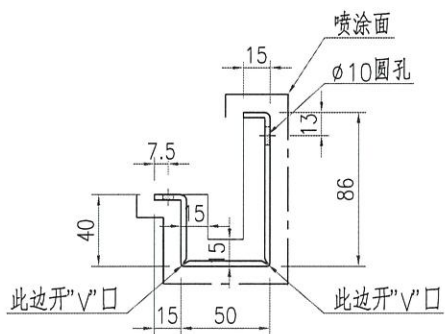
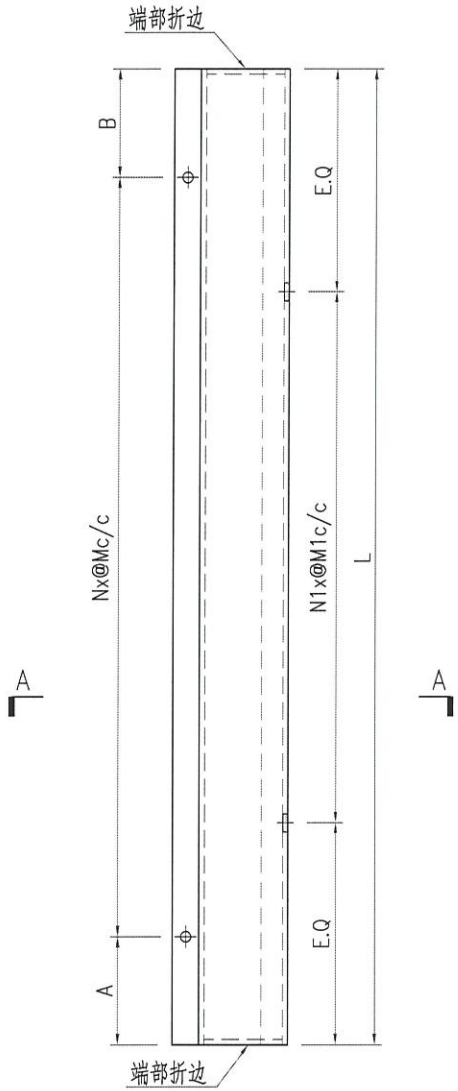
名稱	鋁板加工圖	制圖	ZJP	2021-09-08	修改			
材料	3mm厚鋁板	復核			日期			
顏色	UCT201498XL(A)-3	批准			圖號	J852-GDLB04		



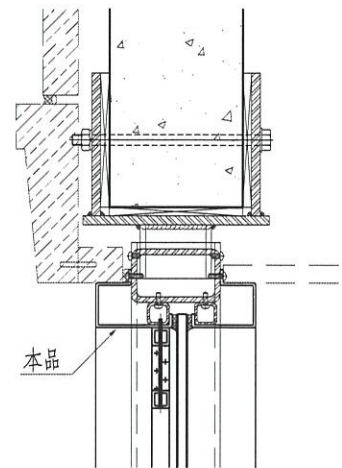
美特鋁質有限公司
MIDI Aluminium Fabricator Ltd.

产品编号	L(mm)	数量	N	M	A	B	N1	M1	备注
J852-GDLB05-01	1999	3	6	300	99.5	99.5	2	501	
J852-GDLB05-02	1999	6	6	300	99.5	99.5	2	498	
J852-GDLB05-03	1999	1	6	300	99.5	99.5	2	762.5	

工程號	J852	地盤	亞皆老街
-----	------	----	------



SECTION A-A



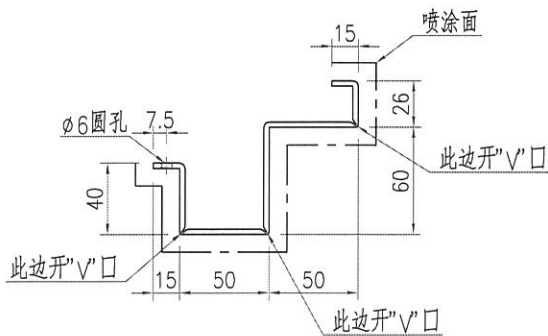
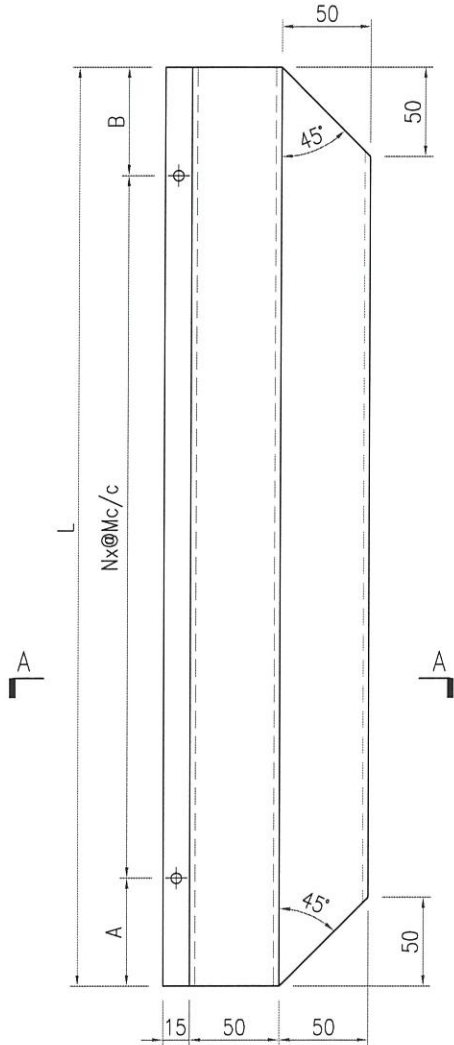
名稱	鋁板加工圖	制圖	ZJP	2021-09-08	修改			
材料	3mm厚鋁板	復核			日期			
顏色	UCT201498XL(A)-3	批准			圖號	J852-GDLB05		



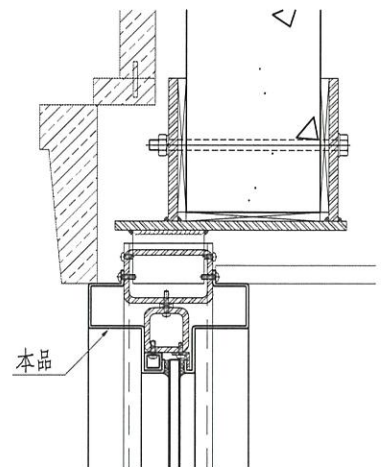
美特鋁質 有限公司
MIDI Aluminium Fabricator Ltd.

产品编号	L(mm)	数量	N	M	A	B	N1	M1	备注
J852-GDLB06-01	1899	8	6	300	199.5	199.5			

工程號	J852	地盤	亞皆老街
-----	------	----	------



SECTION A-A



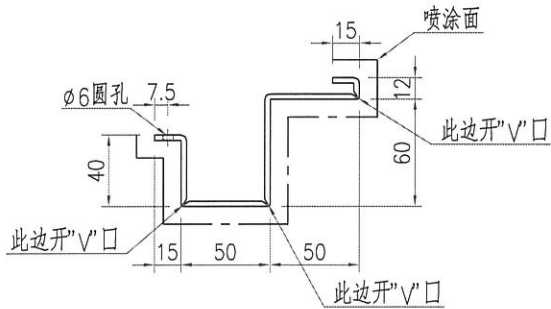
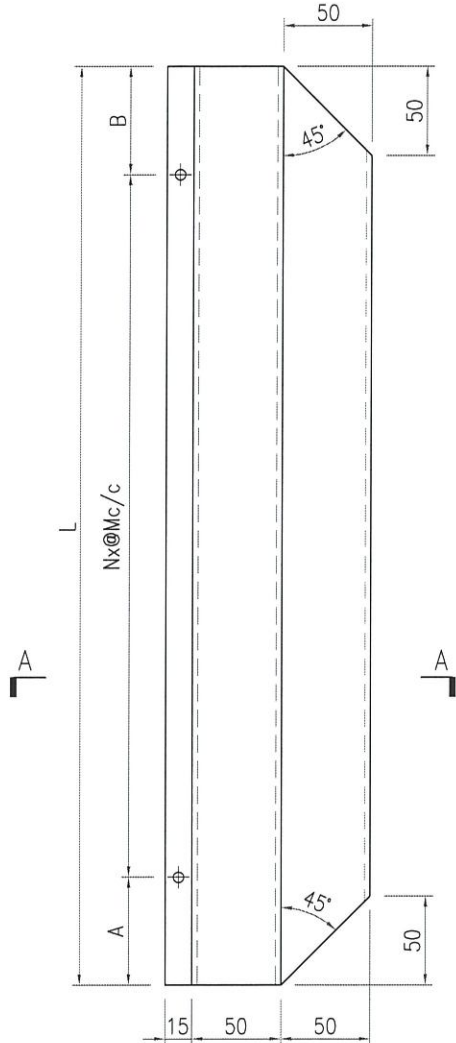
名稱	鋁板加工圖	制圖	ZJP	2021-09-08	修改			
材料	3mm厚鋁板	復核			日期			
顏色	UCT201498XL(A)-3	批准			圖號	J852-GDLB06		



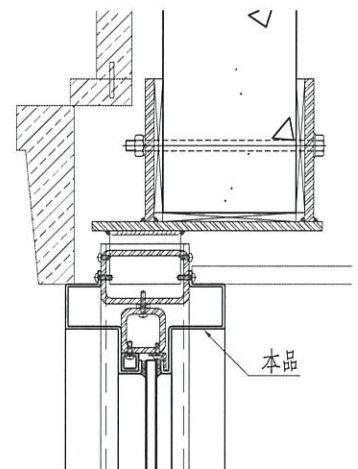
美特鋁質 有限公司
MIDI Aluminium Fabricator Ltd.

产品编号	L(mm)	数量	N	M	A	B	N1	M1	备注
J852-GDLB07-01	1899	8	6	300	199.5	199.5			

工程號	J852	地盤	亞皆老街
-----	------	----	------



SECTION A-A



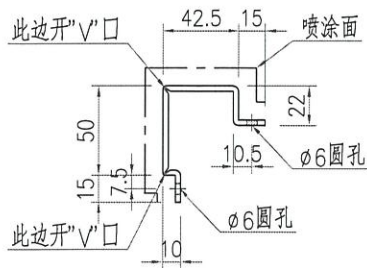
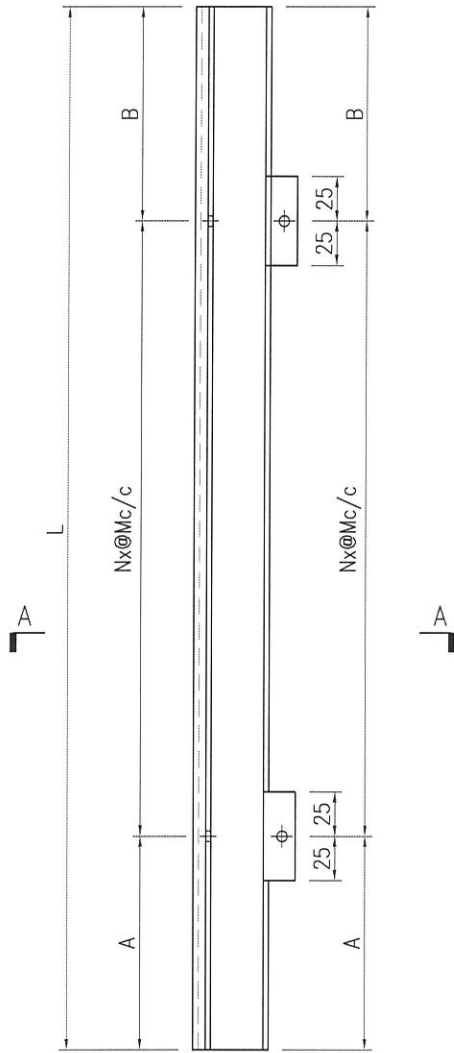
名稱	鋁板加工圖	制圖	ZJP	2021-09-08	修改			
材料	3mm厚鋁板	復核			日期			
顏色	UCT201498XL(A)-3	批准			圖號	J852-GDLB07		



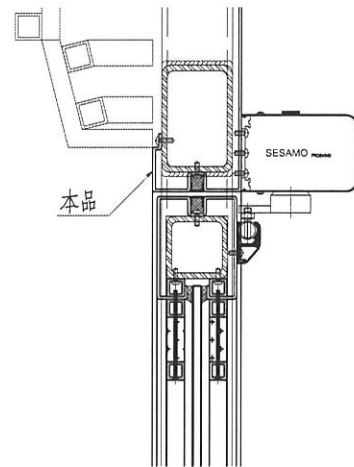
美特鋁質 有限公司
MIDI Aluminium Fabricator Ltd.

产品编号	L(mm)	数量	N	M	A	B	N1	M1	备注
J852-GDLB08-01	1959	3	6	300	79.5	79.5			
J852-GDLB08-02	1827	3	6	290	43.5	43.5			
J852-GDLB08-03	1779	6	6	280	49.5	49.5			

工程號	J852	地盤	亞皆老街
-----	------	----	------



SECTION A-A



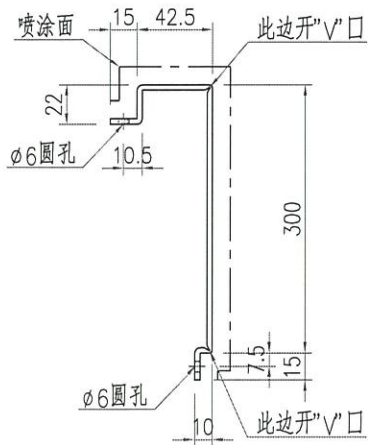
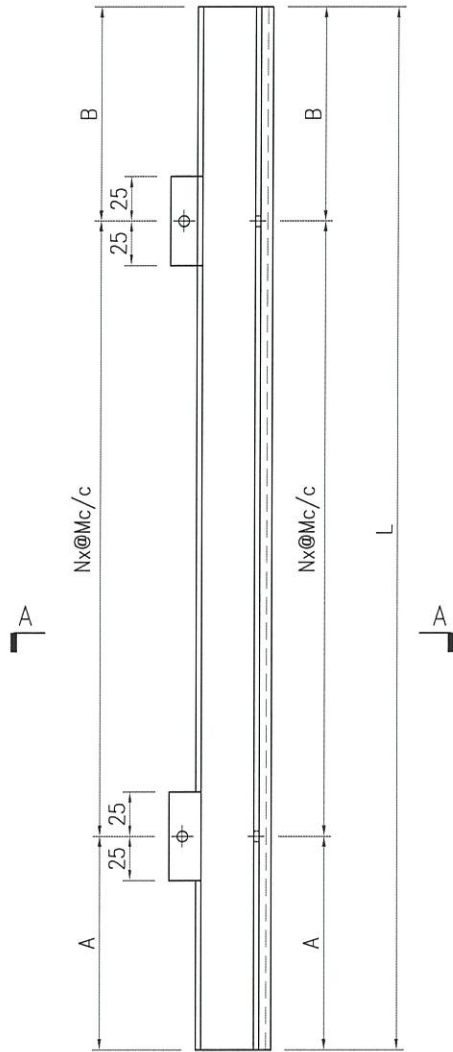
名稱	鋁板加工圖	制圖	ZJP	2021-09-08	修改			
材料	3mm厚鋁板	復核			日期			
顏色	UCT201498XL(A)-3	批准			圖號	J852-GDLB08		



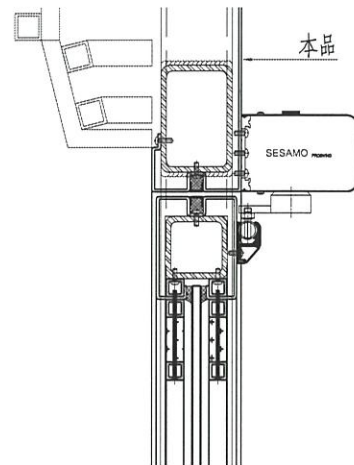
美特鋁質 有限公司
MIDI Aluminium Fabricator Ltd.

产品编号	L(mm)	数量	N	M	A	B	N1	M1	备注
J852-GDLB09-01	1959	3	5	300	229.5	229.5			
J852-GDLB09-02	1827	3	5	290	188.5	188.5			
J852-GDLB09-03	1779	6	5	280	189.5	189.5			

工程號	J852	地盤	亞皆老街
-----	------	----	------



SECTION A-A



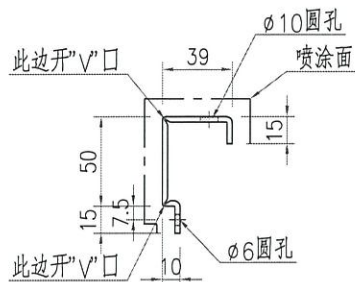
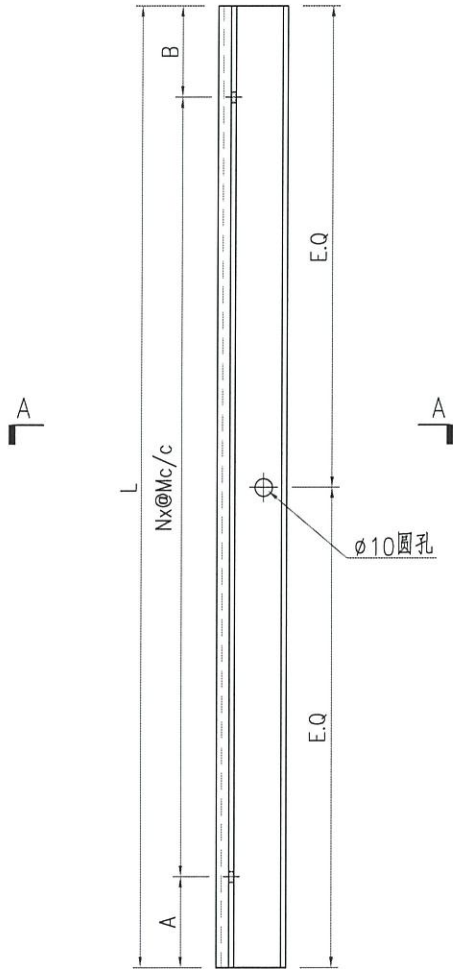
名稱	鋁板加工圖	制圖	ZJP	2021-09-08	修改			
材料	3mm厚鋁板	復核			日期			
顏色	UCT201498XL(A)-3	批准			圖號	J852-GDLB09		



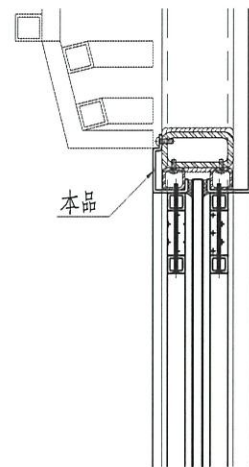
美特鋁質 有限公司
MIDI Aluminium Fabricator Ltd.

工程號	J852	地盤	亞皆老街
-----	------	----	------

产品编号	L(mm)	数量	N	M	A	B	N1	M1	备注
J852-GDLB10-01	2157	2	6	300	178.5	178.5			
J852-GDLB10-02	1194	6	3	300	147	147			
J852-GDLB10-03	269	4	1	200	34.5	34.5			
J852-GDLB10-04	2347	1	7	300	124	124			
J852-GDLB10-05	318	2	1	200	59	59			
J852-GDLB10-06	733	1	2	300	66.5	66.5			



SECTION A-A



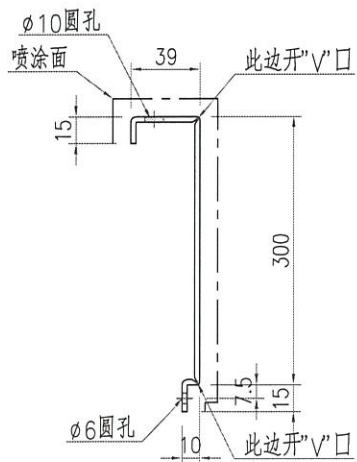
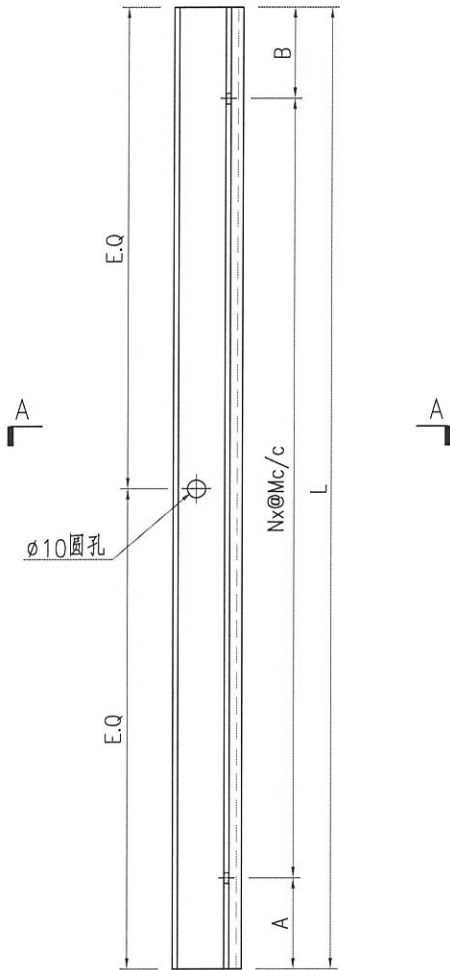
名稱	鋁板加工圖	制圖	ZJP	2021-09-08	修改			
材料	3mm厚鋁板	復核			日期			
顏色	UCT201498XL(A)-3	批准			圖號	J852-GDLB10		



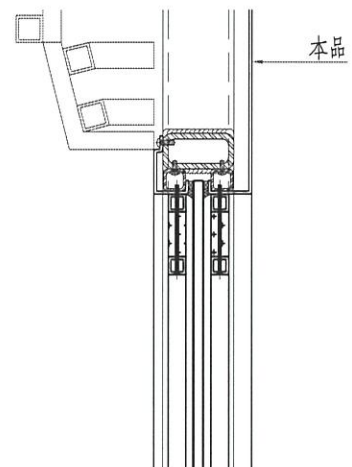
美特鋁質 有限公司
MIDI Aluminium Fabricator Ltd.

工程號 J852 地盤 亞皆老街

产品编号	L(mm)	数量	N	M	A	B	N1	M1	备注
J852-GDLB11-01	2157	2	6	300	178.5	178.5			
J852-GDLB11-02	1194	6	3	300	147	147			
J852-GDLB11-03	269	4	1	200	34.5	34.5			
J852-GDLB11-04	2347	1	7	300	124	124			
J852-GDLB11-05	318	2	1	200	59	59			
J852-GDLB11-06	733	1	2	300	66.5	66.5			



SECTION A-A



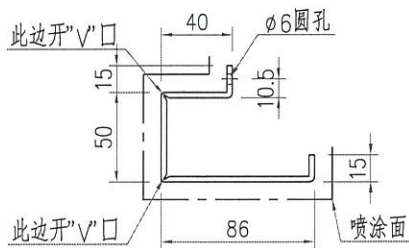
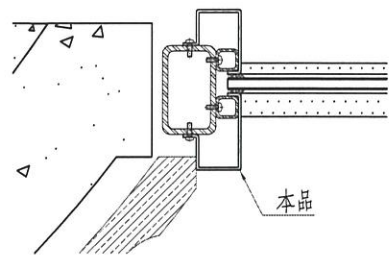
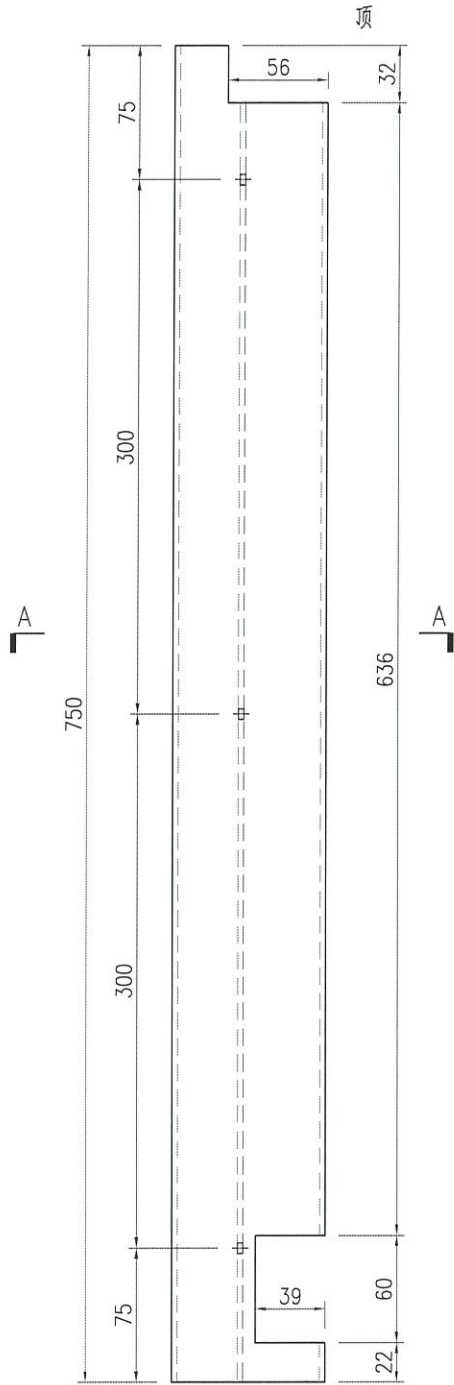
名稱	鋁板加工圖	制圖	ZJP	2021-09-08	修改			
材料	3mm厚鋁板	復核			日期			
顏色	UCT201498XL(A)-3	批准			圖號	J852-GDLB11		



美特鋁質 有限公司
MIDI Aluminium Fabricator Ltd.

产品编号	L(mm)	数量	N	M	A	B	N1	M1	备注
		3							

工程號 J852 地盤 亞皆老街



SECTION A-A

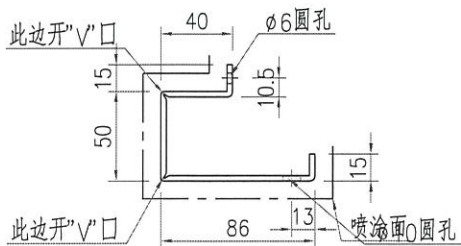
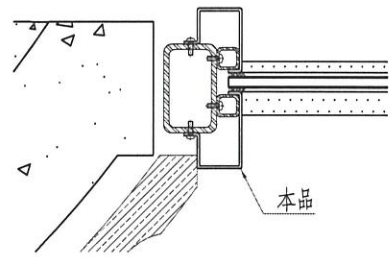
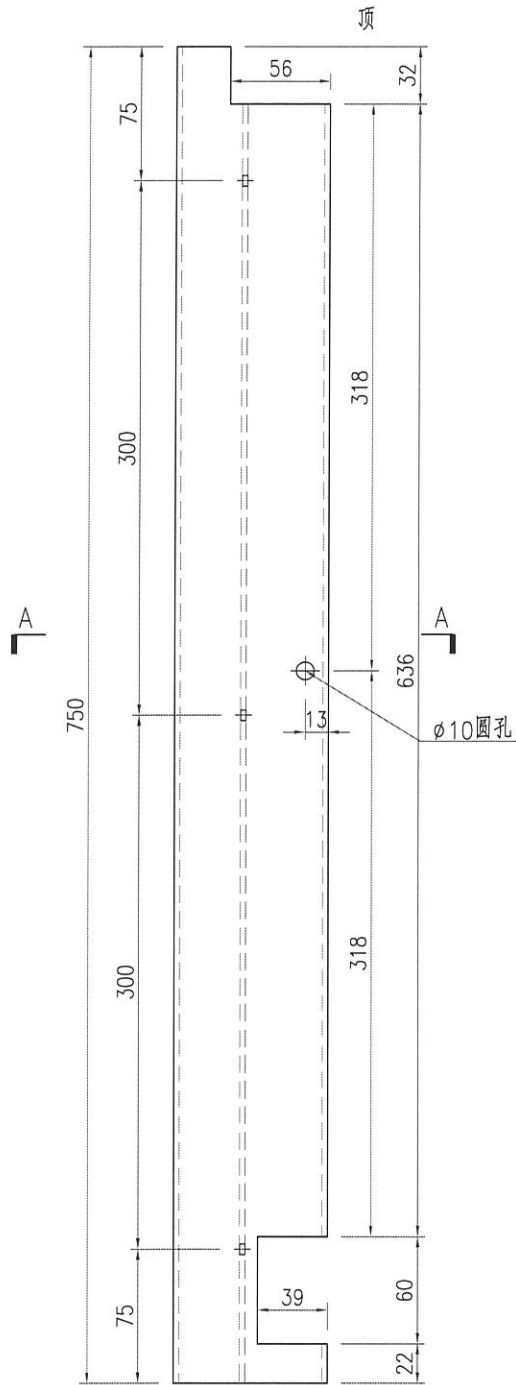
名稱	鋁板加工圖	制圖	ZJP	2021-09-08	修改			
材料	3mm厚鋁板	復核			日期			
顏色	UCT201498XL(A)-3	批准			圖號	J852-GDLB12		



美特鋁質 有限公司
MIDI Aluminium Fabricator Ltd.

产品编号	L(mm)	数量	N	M	A	B	N1	M1	备注
		7							

工程號	J852	地盤	亞皆老街
-----	------	----	------



SECTION A-A

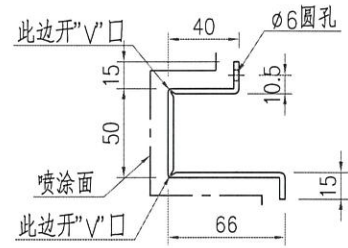
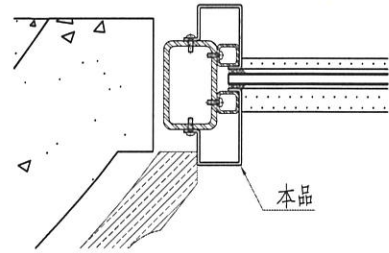
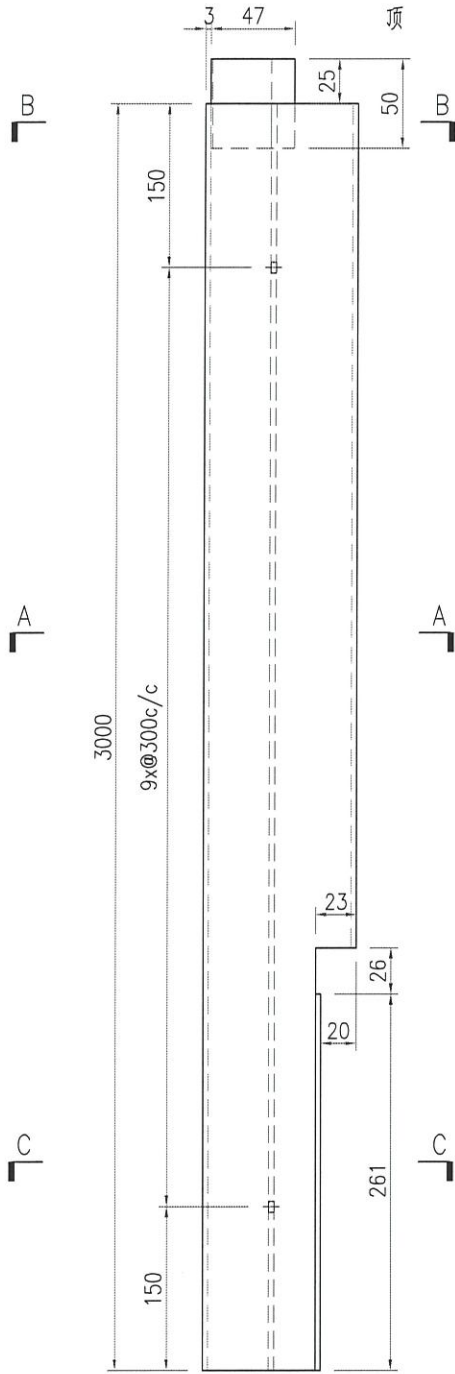
名稱	鋁板加工圖	制圖	ZJP	2021-09-08	修改			
材料	3mm厚鋁板	復核			日期			
顏色	UCT201498XL(A)-3	批准			圖號	J852-GDLB12a		



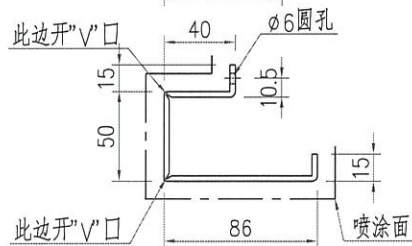
美特鋁質 有限公司
MIDI Aluminium Fabricator Ltd.

产品编号	L(mm)	数量	N	M	A	B	N1	M1	备注
		3							

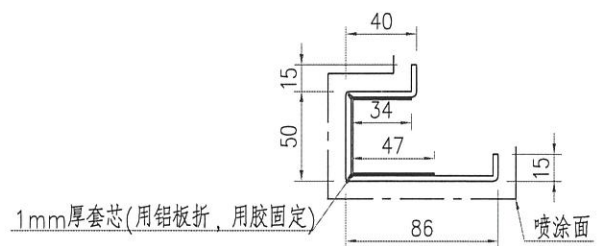
工程號 J852 地盤 亞皆老街



SECTION C-C



SECTION A-A



SECTION B-B

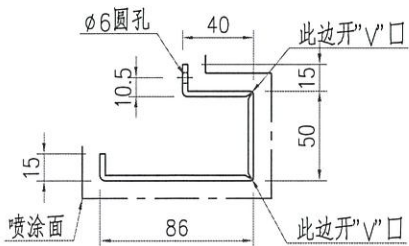
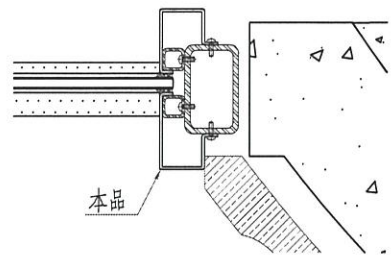
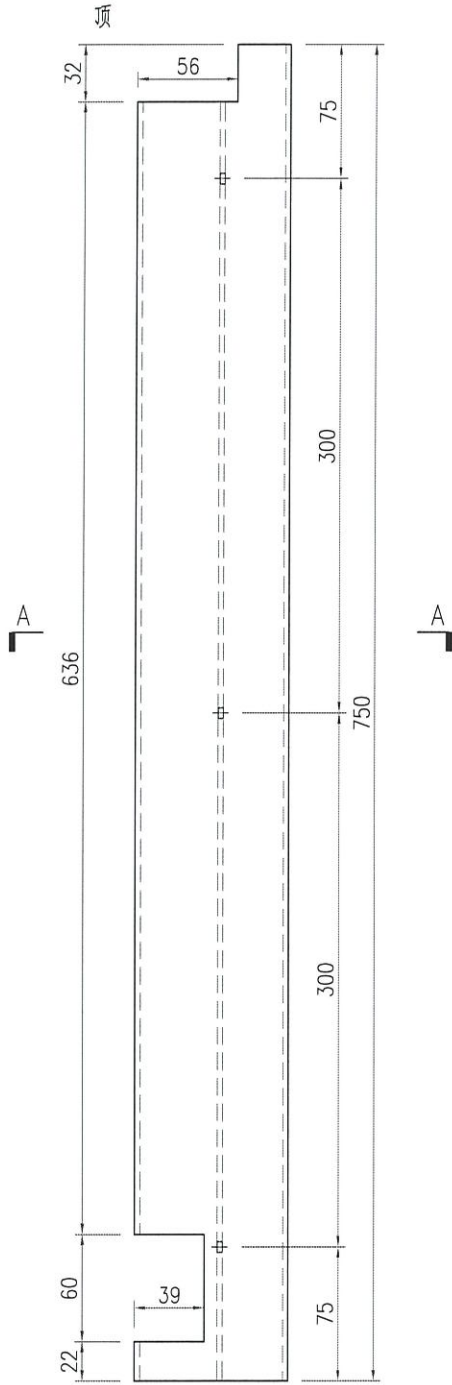
名稱	鋁板加工圖	制圖	ZJP	2021-09-08	修改			
材料	3mm厚鋁板	復核			日期			
顏色	UCT201498XL(A)-3	批准			圖號	J852-GDLB13		



美特鋁質 有限公司
MIDI Aluminium Fabricator Ltd.

产品编号	L(mm)	数量	N	M	A	B	N1	M1	备注
		3							

工程號	J852	地盤	亞皆老街
-----	------	----	------



SECTION A-A

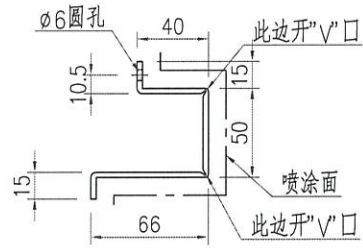
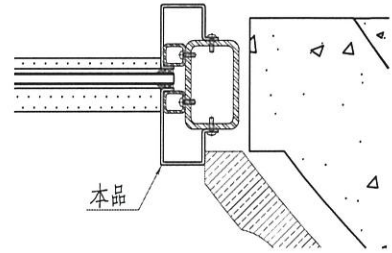
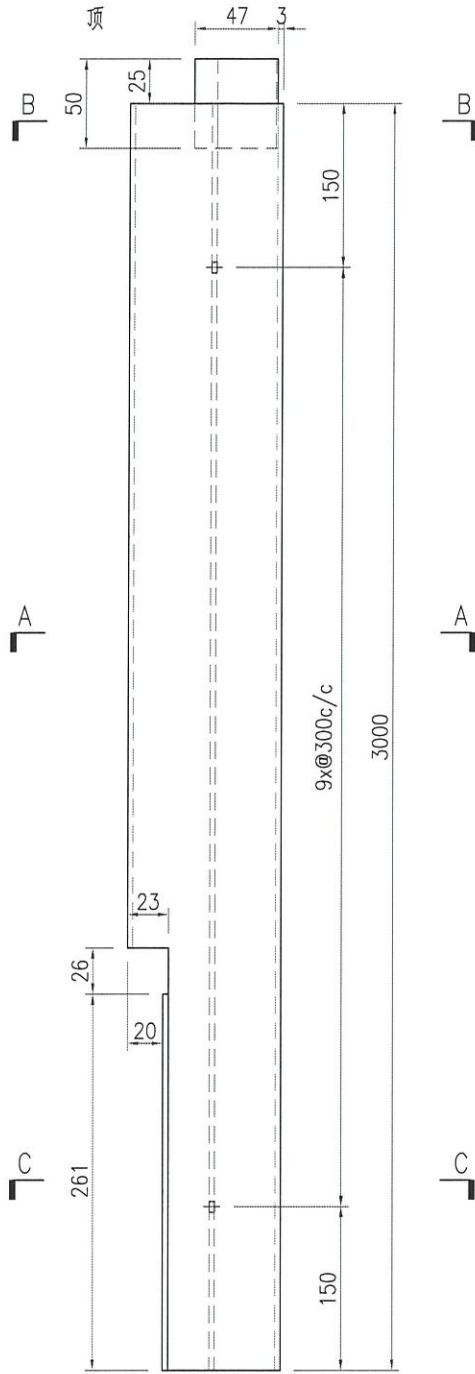
名稱	鋁板加工圖	制圖	ZJP	2021-09-08	修改			
材料	3mm厚鋁板	復核			日期			
顏色	UCT201498XL(A)-3	批准			圖號	J852-GDLB14		



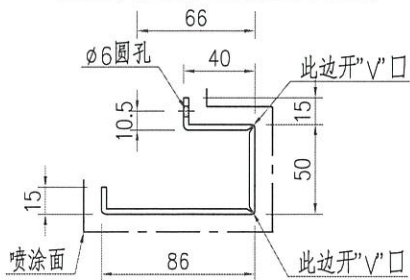
美特鋁質有限公司
MIDI Aluminium Fabricator Ltd.

产品编号	L(mm)	数量	N	M	A	B	N1	M1	备注
		3							

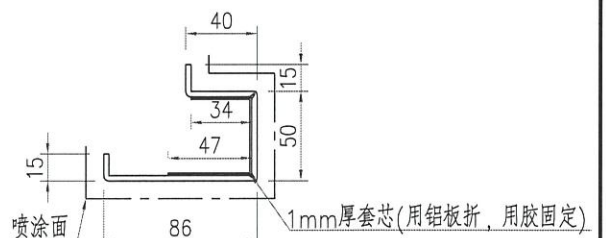
工程號	J852	地盤	亞皆老街
-----	------	----	------



SECTION C-C



SECTION A-A



SECTION B-B

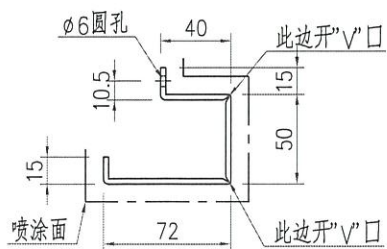
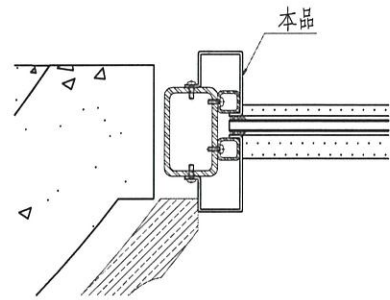
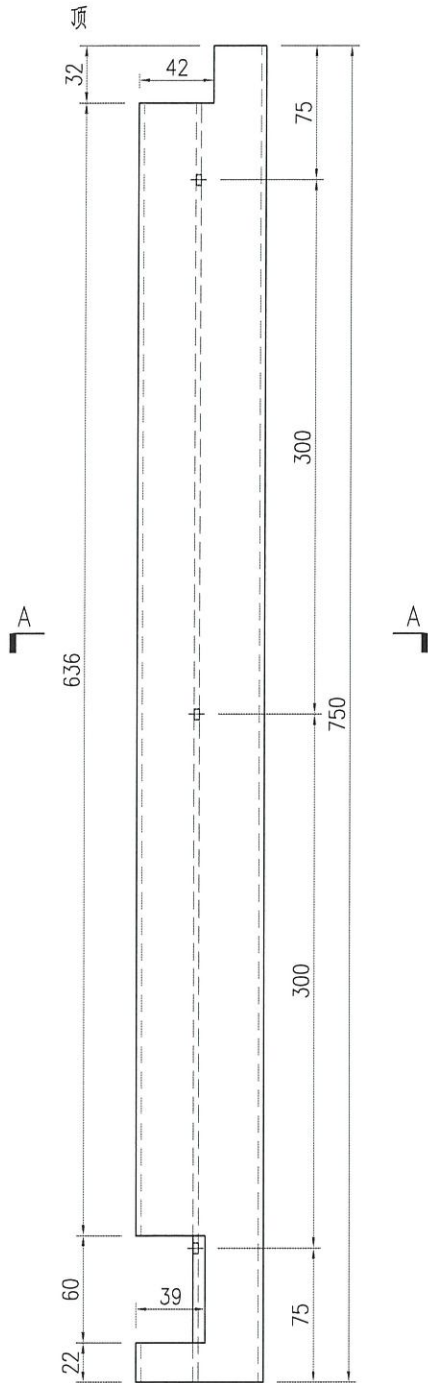
名稱	鋁板加工圖	制圖	ZJP	2021-09-08	修改			
材料	3mm厚鋁板	復核			日期			
顏色	UCT201498XL(A)-3	批准			圖號	J852-GDLB15		



美特鋁質 有限公司
MIDI Aluminium Fabricator Ltd.

产品编号	L(mm)	数量	N	M	A	B	N1	M1	备注
		10							

工程號	J852	地盤	亞皆老街
-----	------	----	------



SECTION A-A

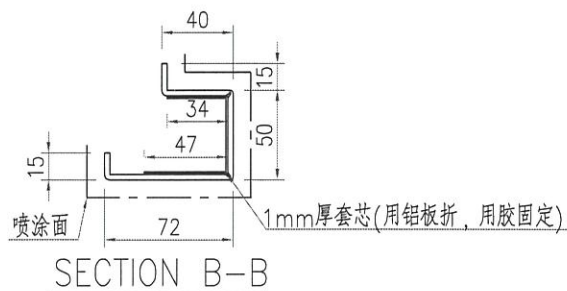
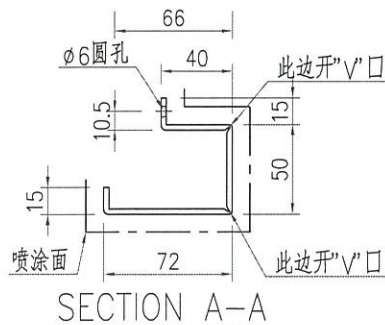
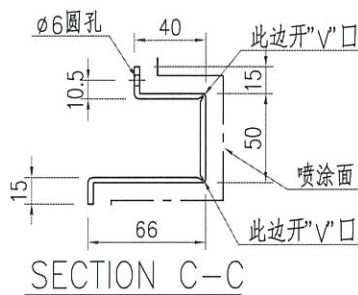
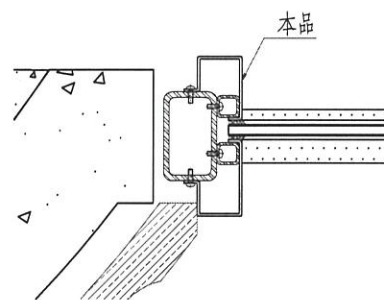
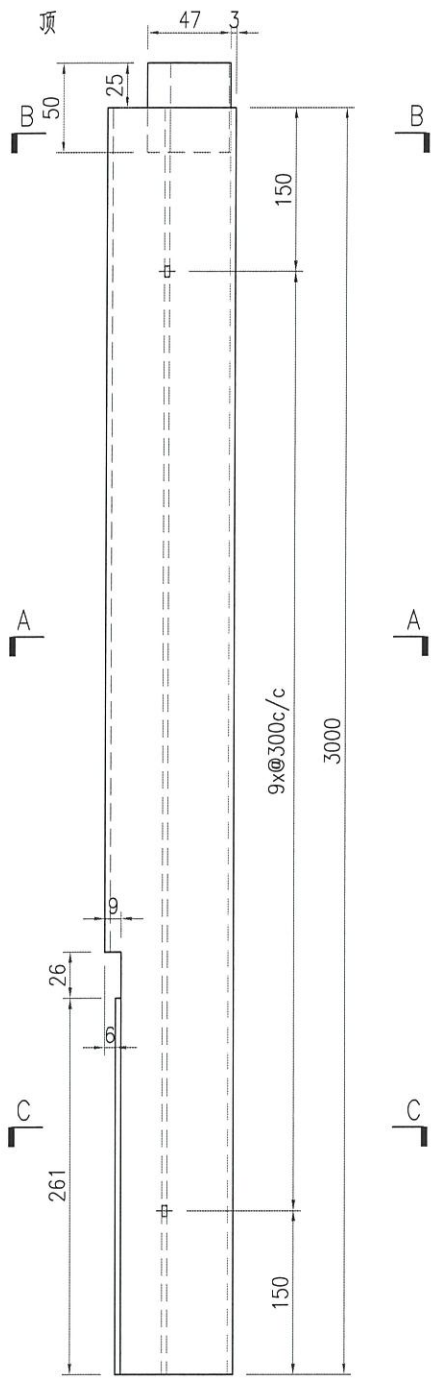
名稱	鋁板加工圖	制圖	ZJP	2021-09-08	修改			
材料	3mm厚鋁板	復核			日期			
顏色	UCT201498XL(A)-3	批准			圖號	J852-GDLB16		



美特鋁質 有限公司
MIDI Aluminium Fabricator Ltd.

产品编号	L(mm)	数量	N	M	A	B	N1	M1	备注
		3							

工程號	J852	地盤	亞皆老街
-----	------	----	------



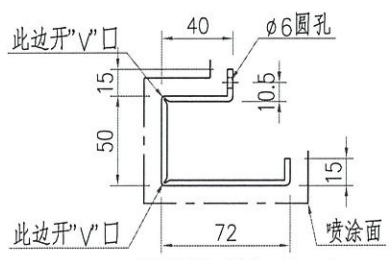
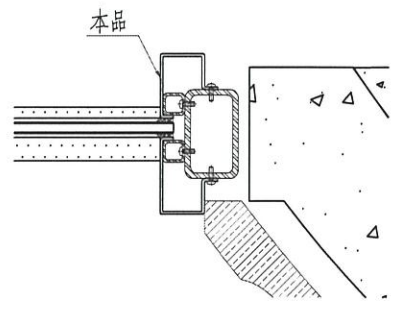
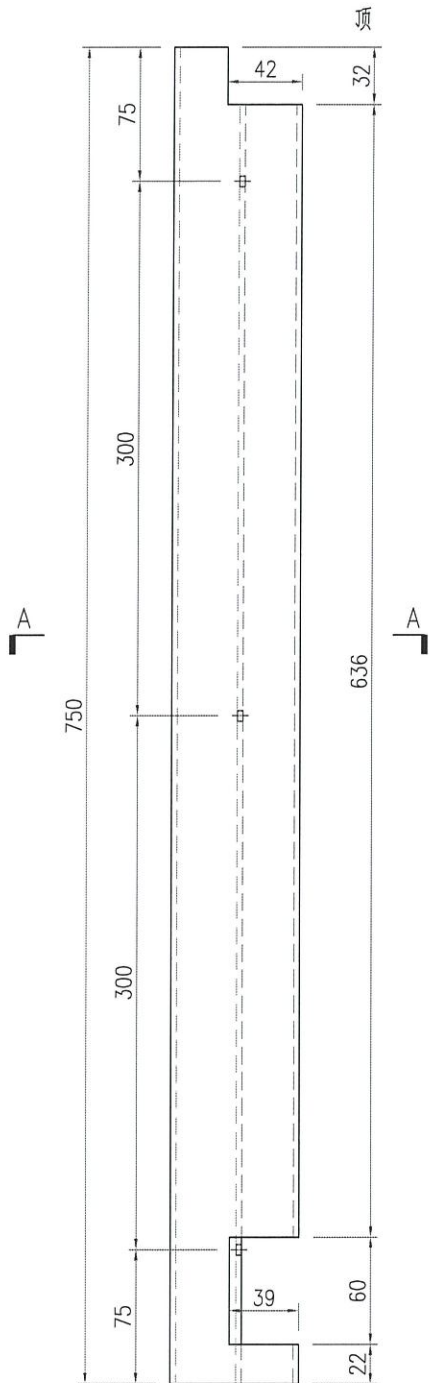
名稱	鋁板加工圖	制圖	ZJP	2021-09-08	修改			
材料	3mm厚鋁板	復核			日期			
顏色	UCT201498XL(A)-3	批准			圖號	J852-GDLB17		



美特鋁質 有限公司
MIDI Aluminium Fabricator Ltd.

产品编号	L(mm)	数量	N	M	A	B	N1	M1	备注
		10							

工程號	J852	地盤	亞皆老街
-----	------	----	------



SECTION A-A

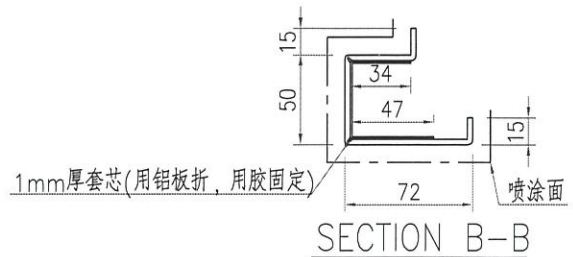
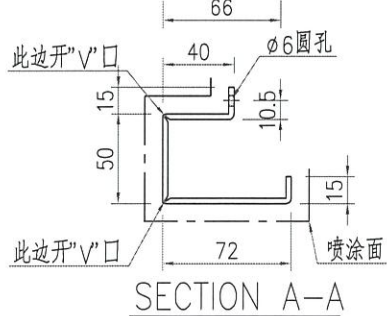
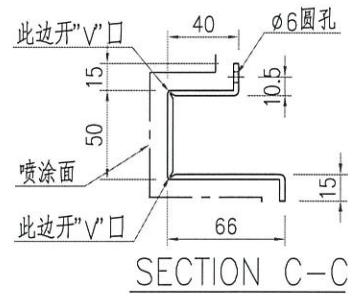
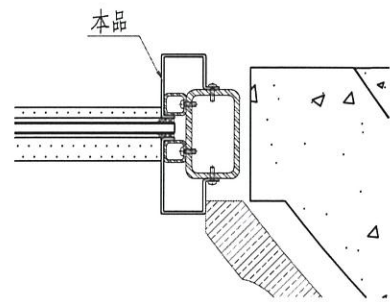
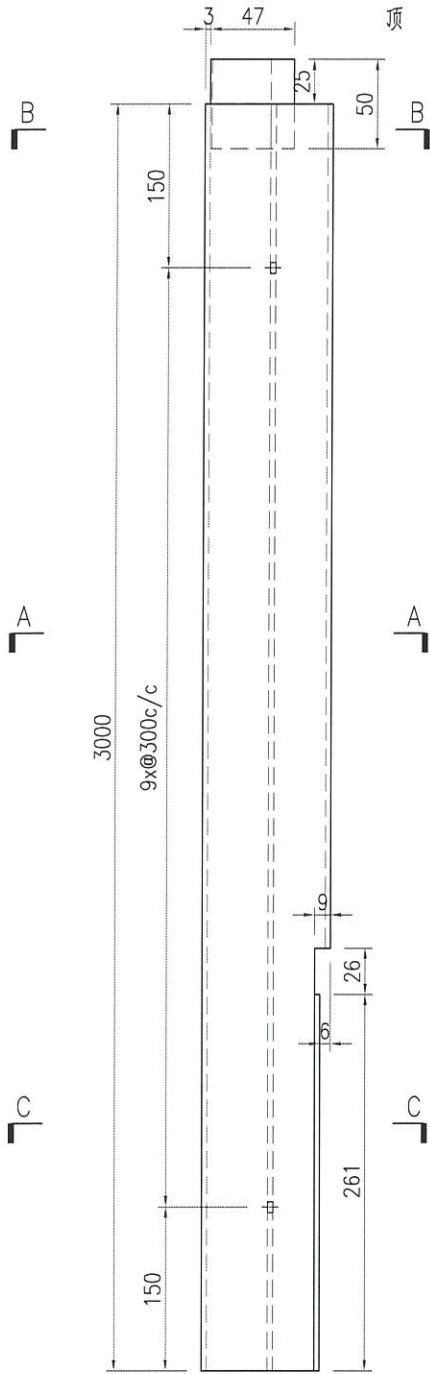
名稱	鋁板加工圖	制圖	ZJP	2021-09-08	修改			
材料	3mm厚鋁板	復核			日期			
顏色	UCT201498XL(A)-3	批准			圖號	J852-GDLB18		



美特鋁質 有限公司
MIDI Aluminium Fabricator Ltd.

产品编号	L(mm)	数量	N	M	A	B	N1	M1	备注
		3							

工程號 J852 地盤 亞皆老街



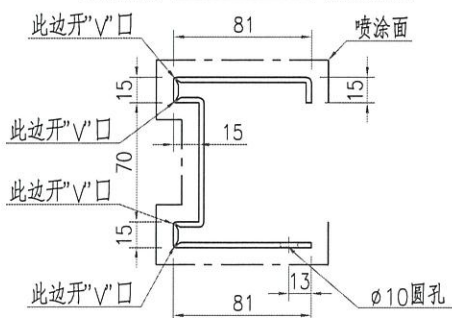
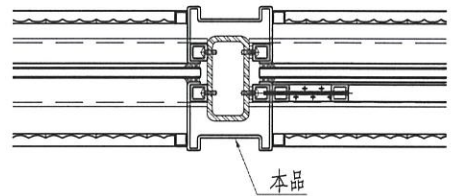
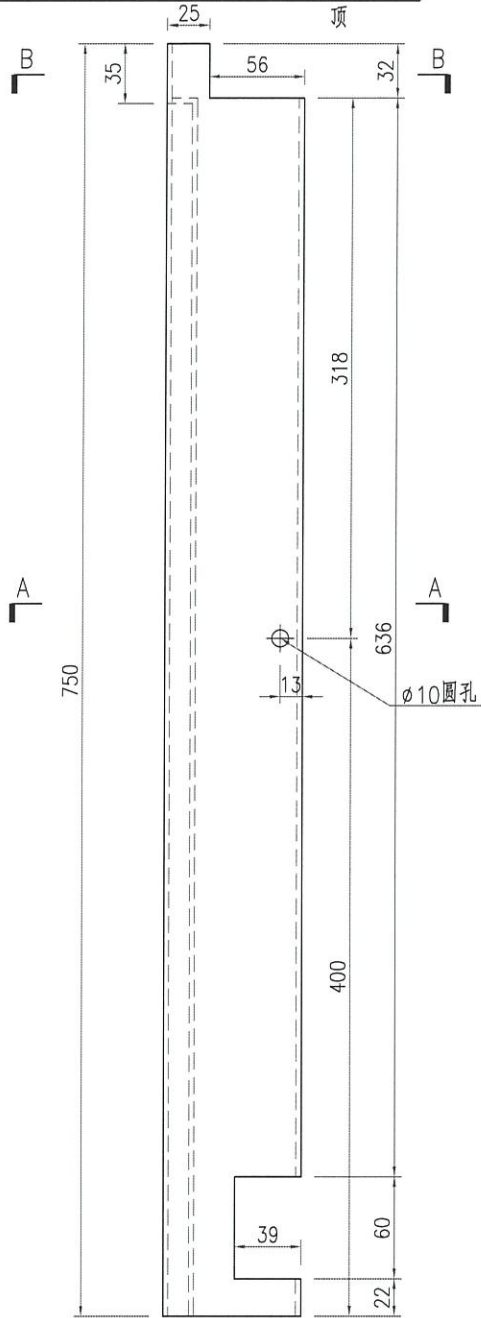
名稱	鋁板加工圖	制圖	ZJP	2021-09-08	修改			
材料	3mm厚鋁板	復核			日期			
顏色	UCT201498XL(A)-3	批准			圖號	J852-GDLB19		



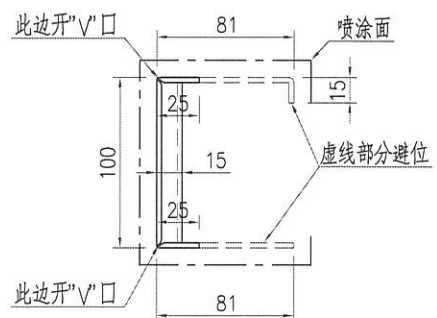
美特鋁質 有限公司
MIDI Aluminium Fabricator Ltd.

产品编号	L(mm)	数量	N	M	A	B	N1	M1	备注
		3							

工程號	J852	地盤	亞皆老街
-----	------	----	------



SECTION A-A



SECTION A-A

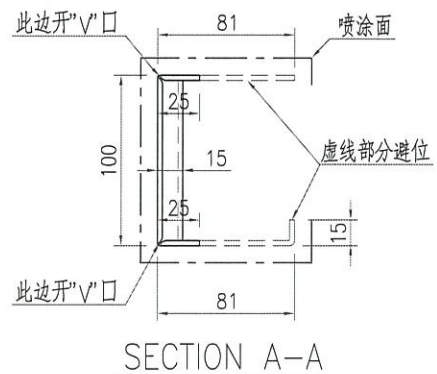
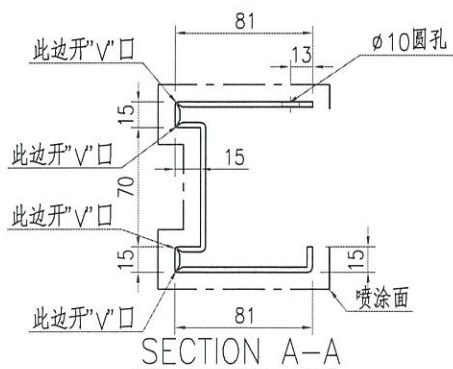
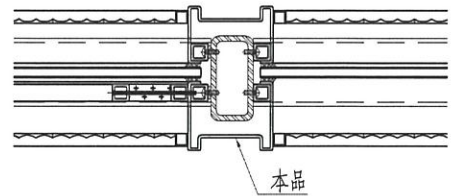
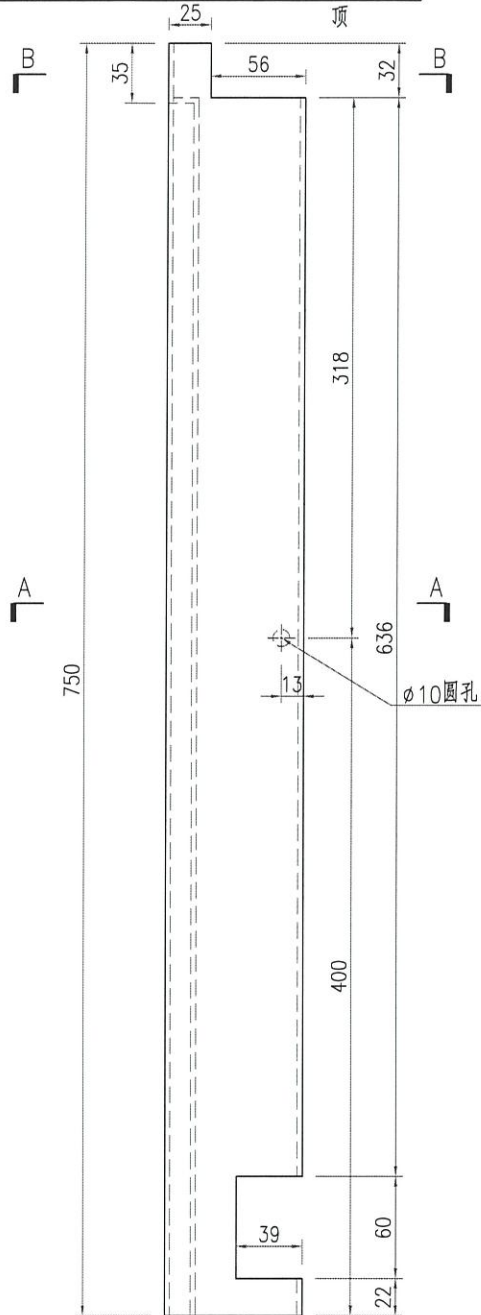
名稱	鋁板加工圖	制圖	ZJP	2021-09-08	修改			
材料	3mm厚鋁板	復核			日期			
顏色	UCT201498XL(A)-3	批准			圖號	J852-GDLB20		



美特鋁質 有限公司
MIDI Aluminium Fabricator Ltd.

产品编号	L(mm)	数量	N	M	A	B	N1	M1	备注
		3							

工程號	J852	地盤	亞皆老街
-----	------	----	------



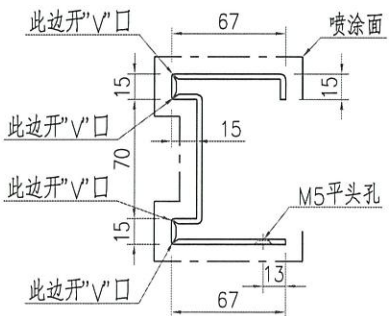
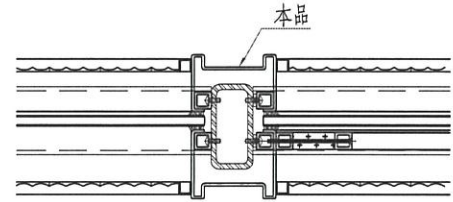
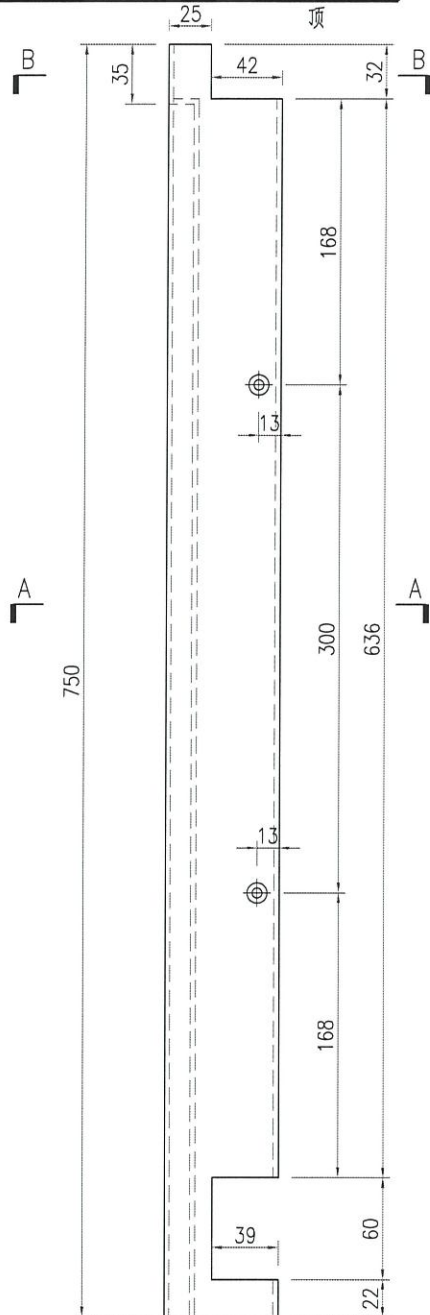
名稱	鋁板加工圖	制圖	ZJP	2021-09-08	修改			
材料	3mm厚鋁板	復核			日期			
顏色	UCT201498XL(A)-3	批准			圖號	J852-GDLB21		



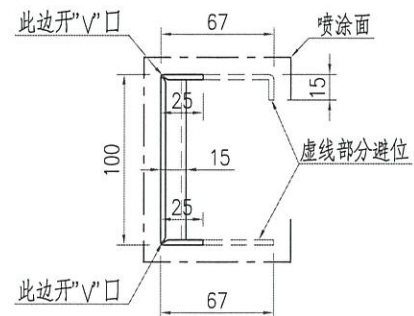
美特鋁質有限公司
MIDI Aluminium Fabricator Ltd.

产品编号	L(mm)	数量	N	M	A	B	N1	M1	备注
		3							

工程號	J852	地盤	亞皆老街
-----	------	----	------



SECTION A-A



SECTION A-A

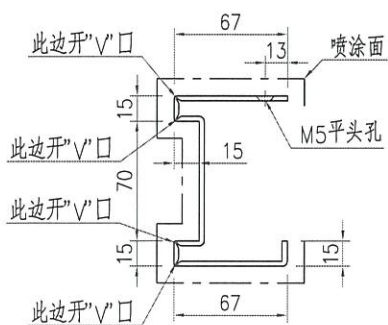
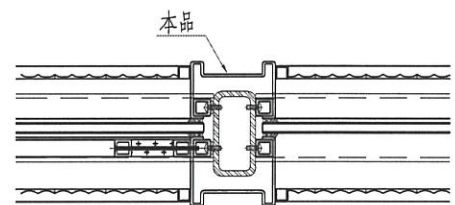
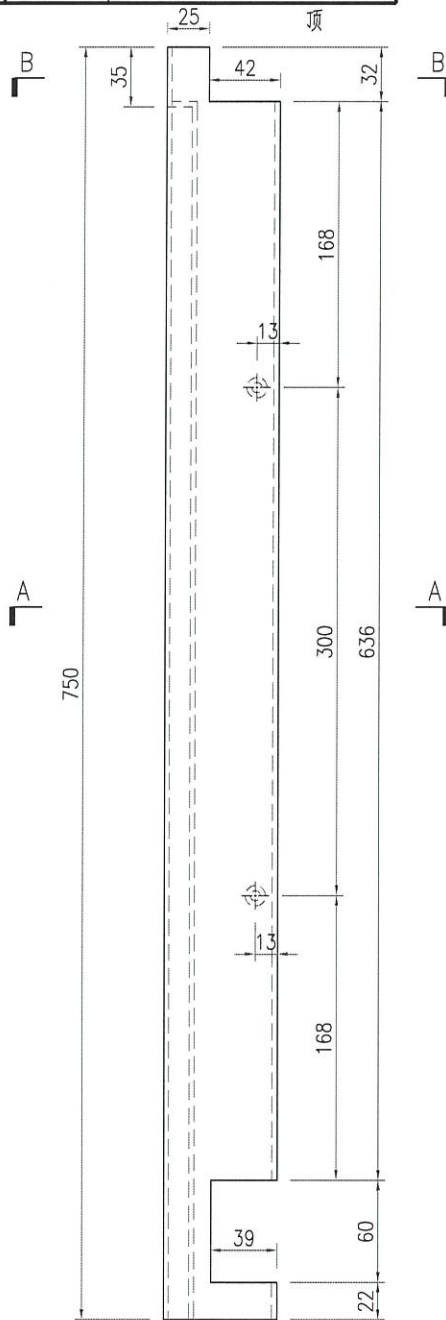
名稱	鋁板加工圖	制圖	ZJP	2021-09-08	修改			
材料	3mm厚鋁板	復核			日期			
顏色	UCT201498XL(A)-3	批准			圖號	J852-GDLB22		



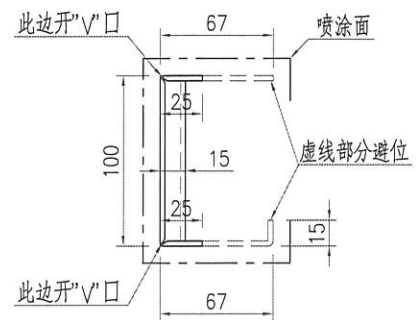
美特鋁質有限公司
MIDI Aluminium Fabricator Ltd.

产品编号	L(mm)	数量	N	M	A	B	N1	M1	备注
		3							

工程號 J852 地盤 亞皆老街



SECTION A-A



SECTION A-A

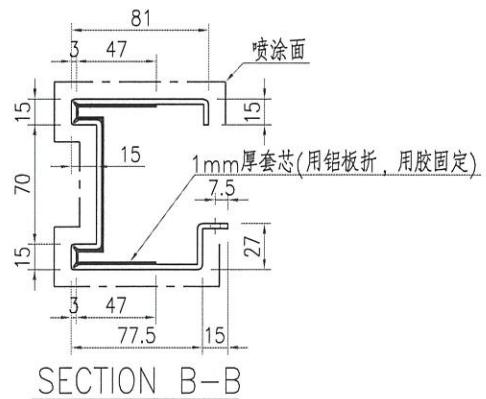
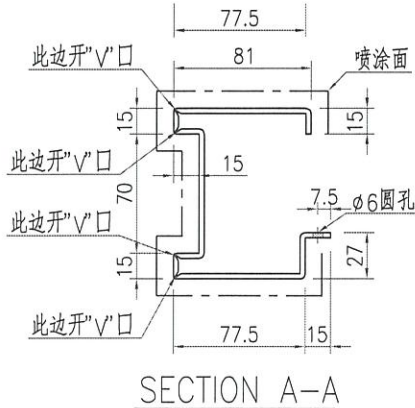
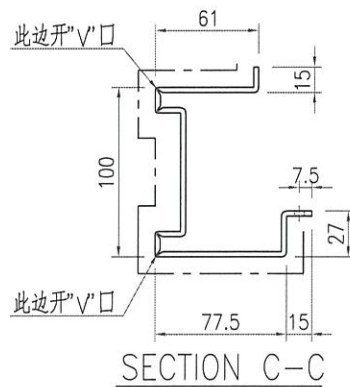
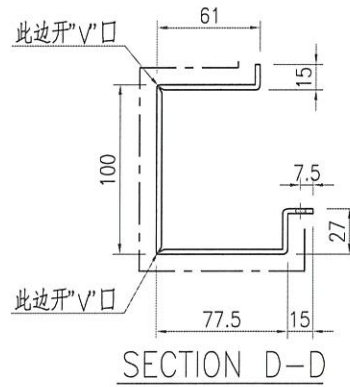
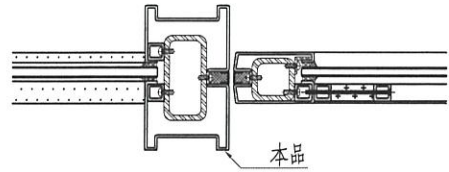
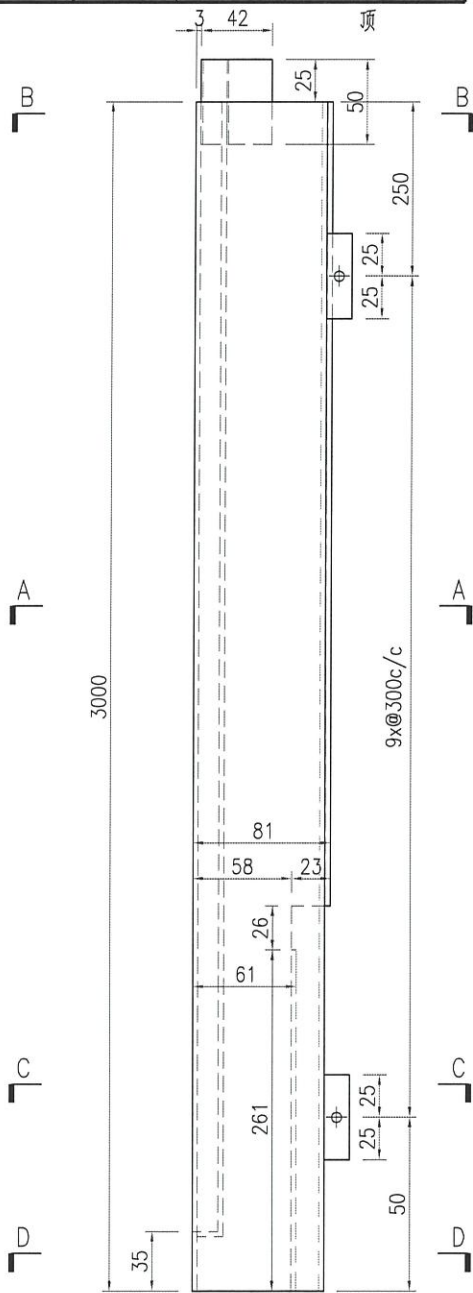
名稱	鋁板加工圖	制圖	ZJP	2021-09-08	修改			
材料	3mm厚鋁板	復核			日期			
顏色	UCT201498XL(A)-3	批准			圖號	J852-GDLB22a		



美特鋁質 有限公司
MIDI Aluminium Fabricator Ltd.

产品编号	L(mm)	数量	N	M	A	B	N1	M1	备注
		3							

工程號 J852 地盤 亞皆老街



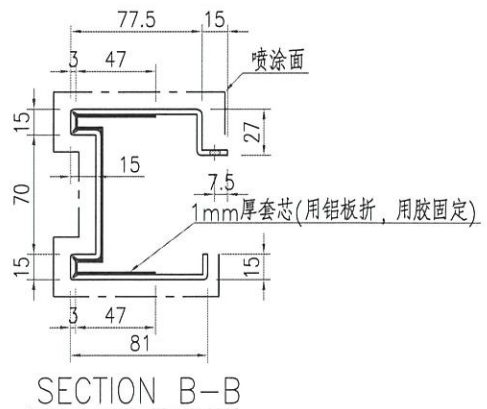
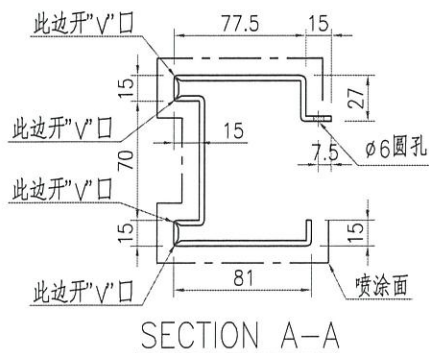
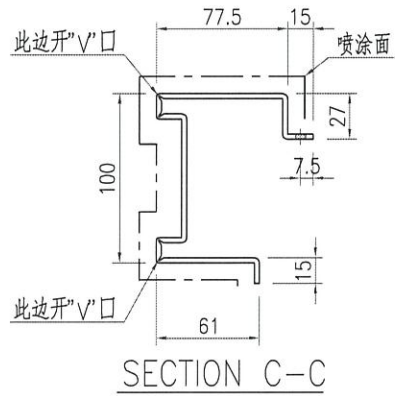
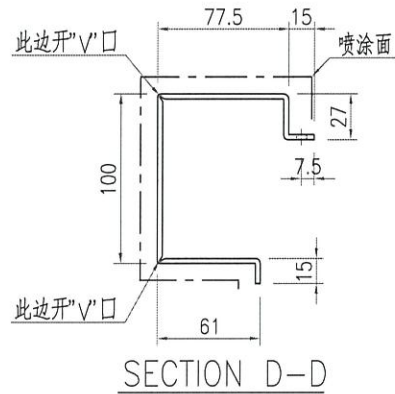
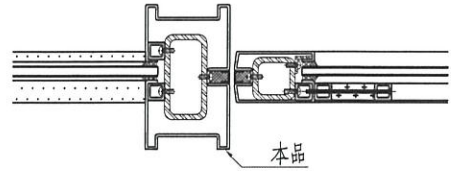
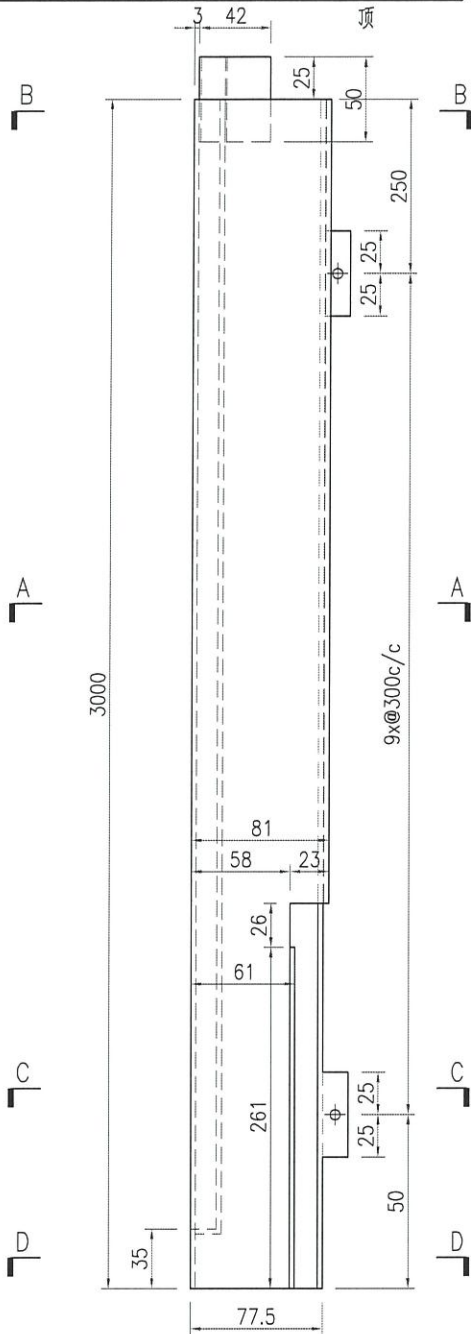
名稱	鋁板加工圖	制圖	ZJP	2021-09-08	修改			
材料	3mm厚鋁板	復核			日期			
顏色	UCT201498XL(A)-3	批准			圖號	J852-GDLB23		



美特鋁質 有限公司
MIDI Aluminium Fabricator Ltd.

产品编号	L(mm)	数量	N	M	A	B	N1	M1	备注
		3							

工程號	J852	地盤	亞皆老街
-----	------	----	------



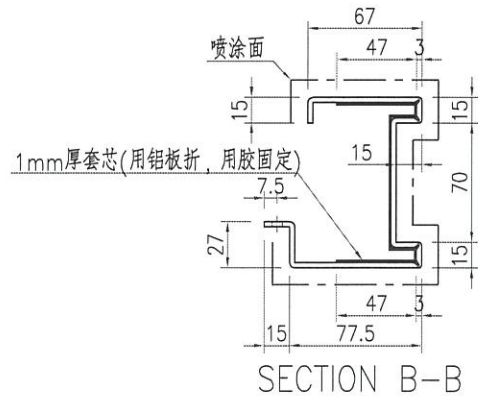
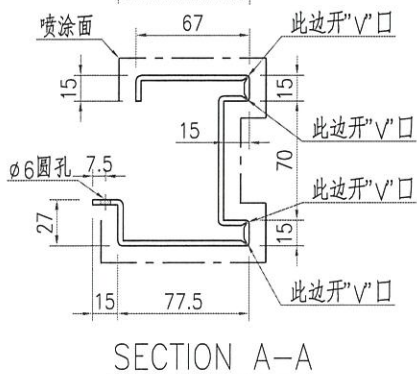
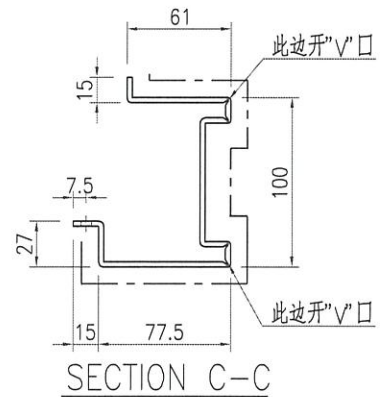
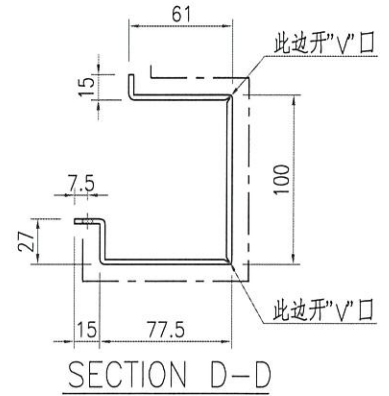
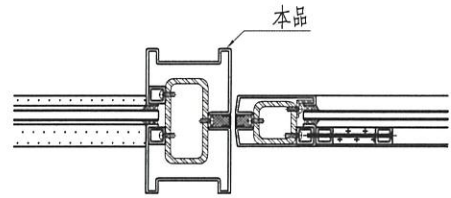
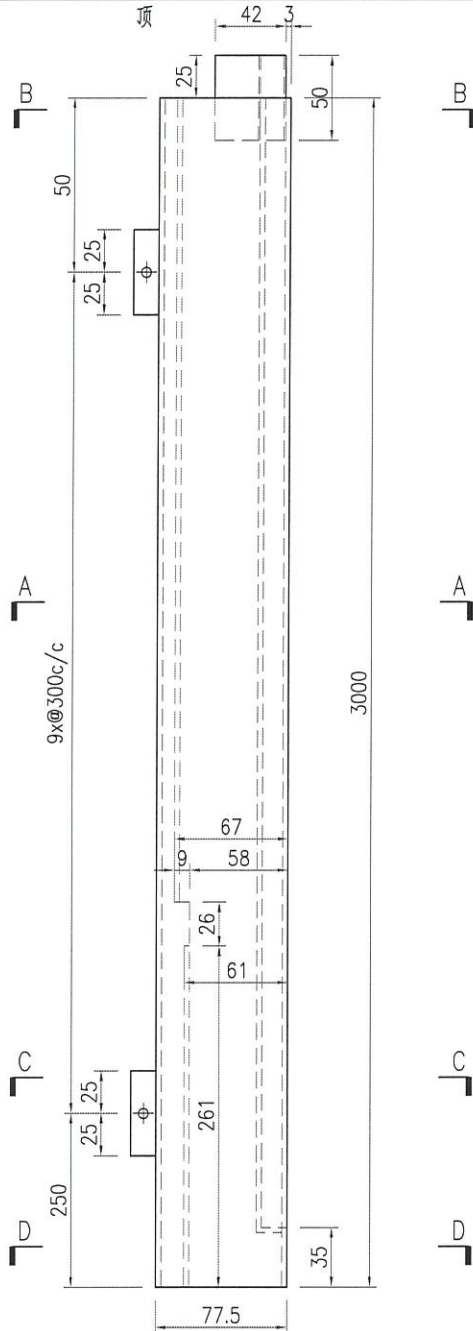
名稱	鋁板加工圖	制圖	ZJP	2021-09-08	修改			
材料	3mm厚鋁板	復核			日期			
顏色	UCT201498XL(A)-3	批准			圖號	J852-GDLB24		



美特鋁質 有限公司
MIDI Aluminium Fabricator Ltd.

产品编号	L(mm)	数量	N	M	A	B	N1	M1	备注
		3							

工程號 J852 地盤 亞皆老街



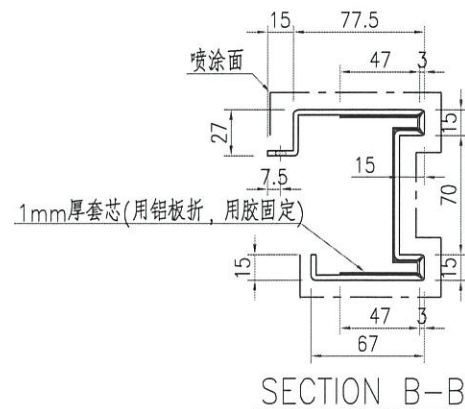
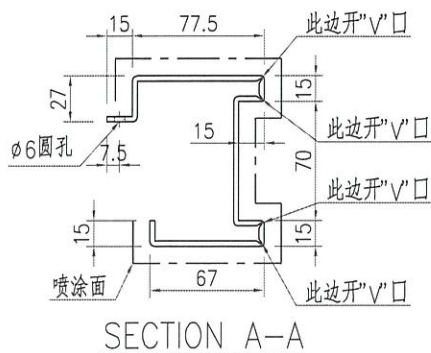
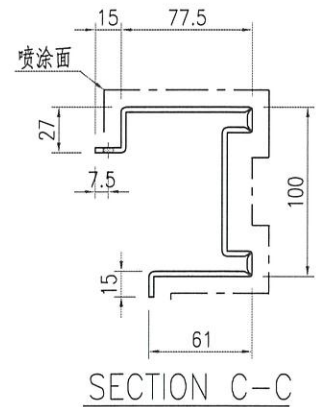
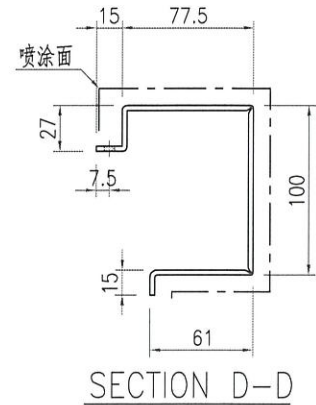
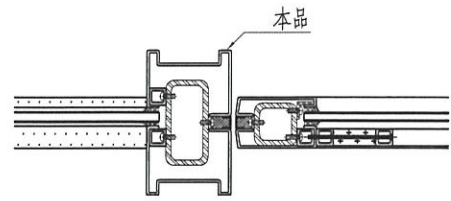
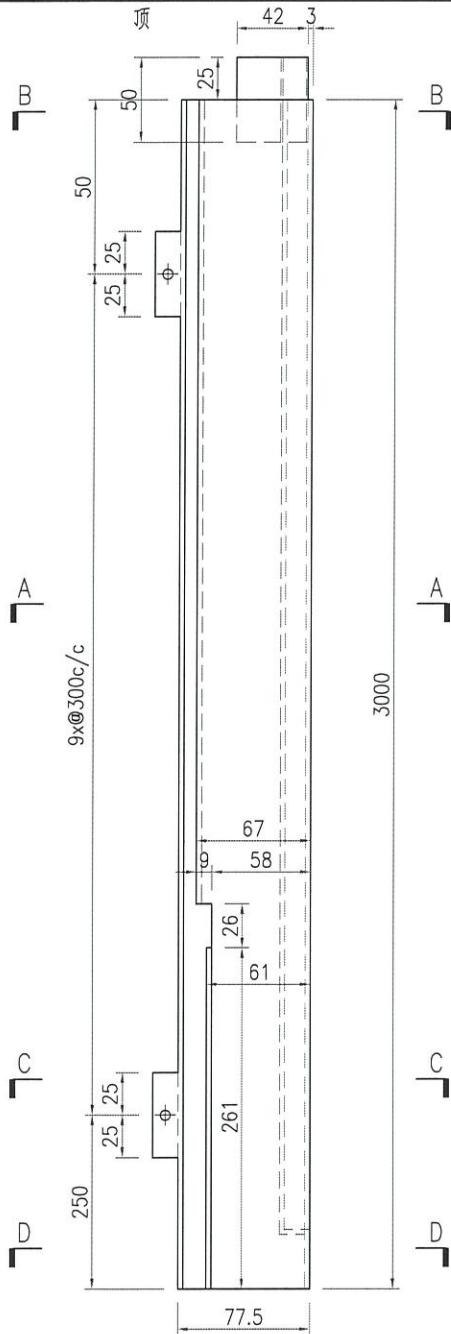
名稱	鋁板加工圖	制圖	ZJP	2021-09-08	修改			
材料	3mm厚鋁板	復核			日期			
顏色	UCT201498XL(A)-3	批准			圖號	J852-GDLB25		



美特鋁質 有限公司
MIDI Aluminium Fabricator Ltd.

产品编号	L(mm)	数量	N	M	A	B	N1	M1	备注
		3							

工程號	J852	地盤	亞皆老街
-----	------	----	------



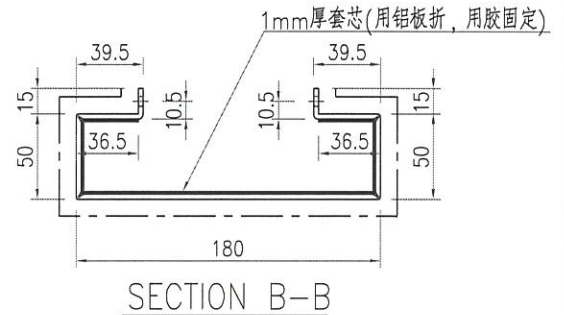
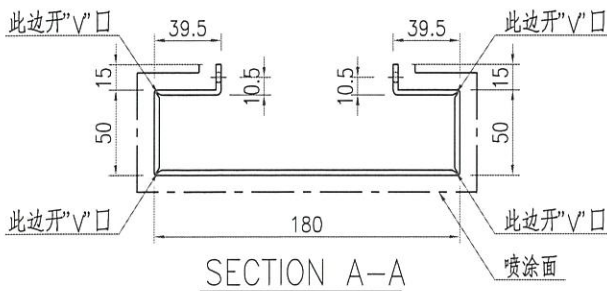
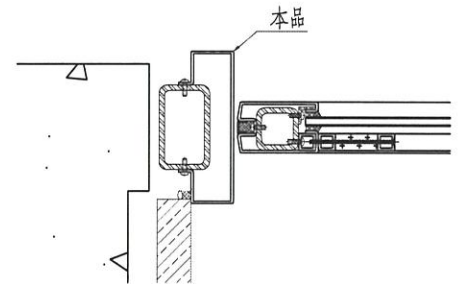
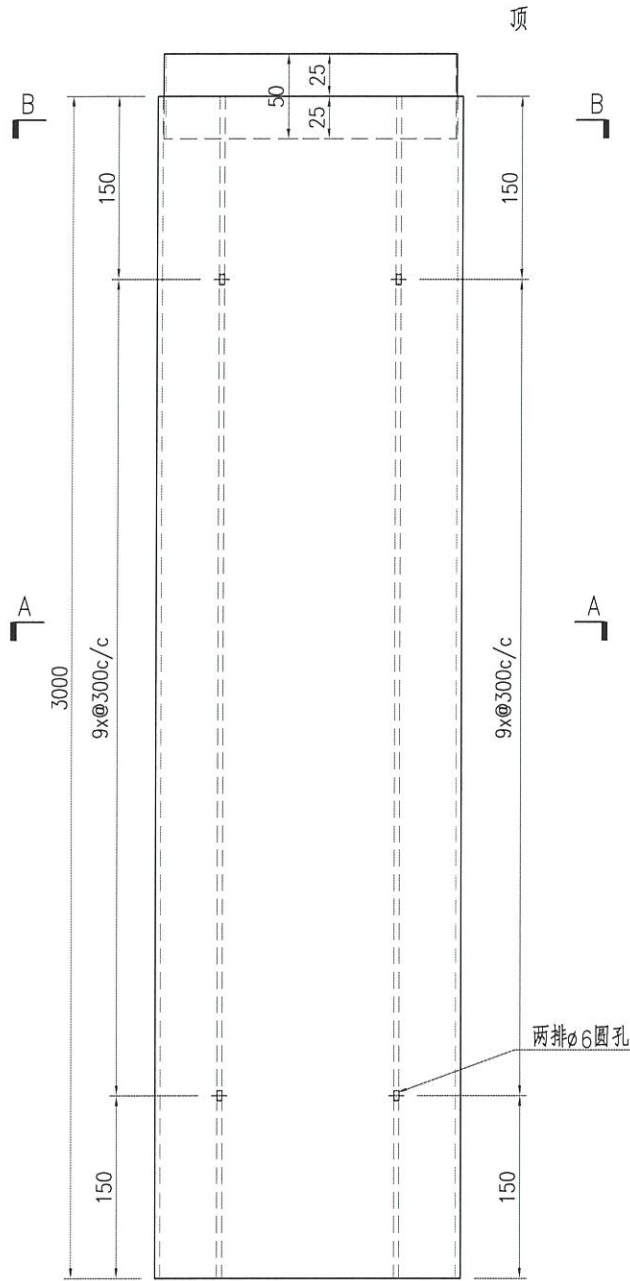
名稱	鋁板加工圖	制圖	ZJP	2021-09-08	修改			
材料	3mm厚鋁板	復核			日期			
顏色	UCT201498XL(A)-3	批准			圖號	J852-GDLB26		



美特鋁質 有限公司
MIDI Aluminium Fabricator Ltd.

产品编号	L(mm)	数量	N	M	A	B	N1	M1	备注
		35							

工程號	J852	地盤	亞皆老街
-----	------	----	------



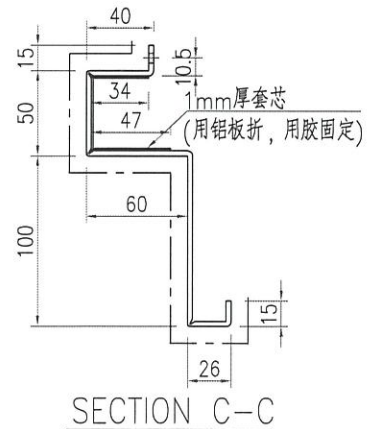
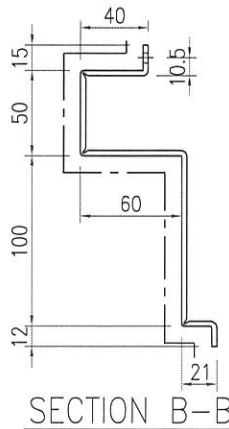
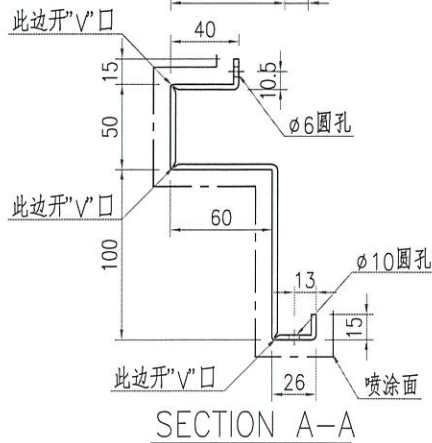
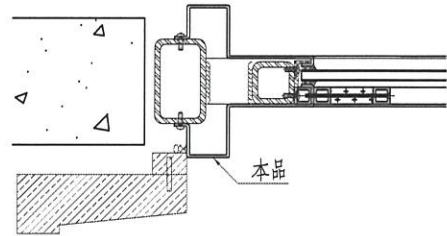
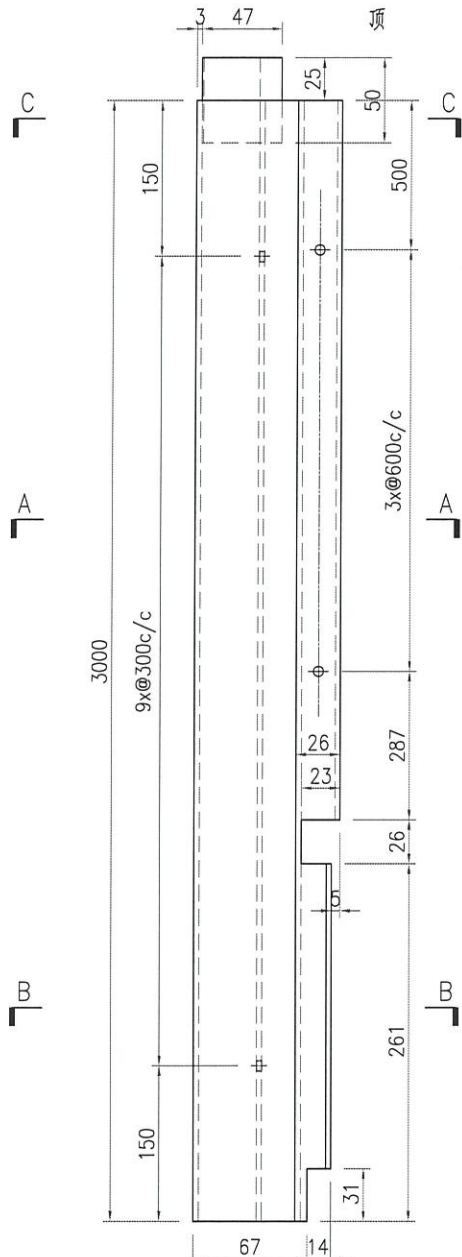
名稱	鋁板加工圖	制圖	ZJP	2021-09-08	修改			
材料	3mm厚鋁板	復核			日期			
顏色	UCT201498XL(A)-3	批准			圖號	J852-GDLB27		



美特鋁質有限公司
MIDI Aluminium Fabricator Ltd.

产品编号	L(mm)	数量	N	M	A	B	N1	M1	备注
		2							

工程號	J852	地盤	亞皆老街
-----	------	----	------



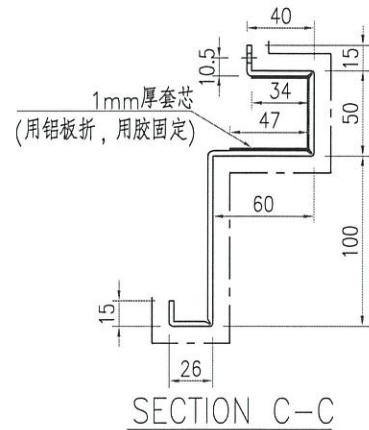
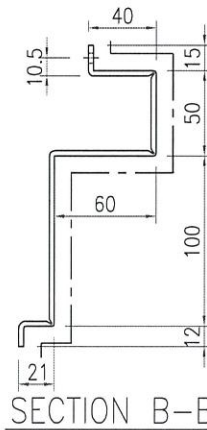
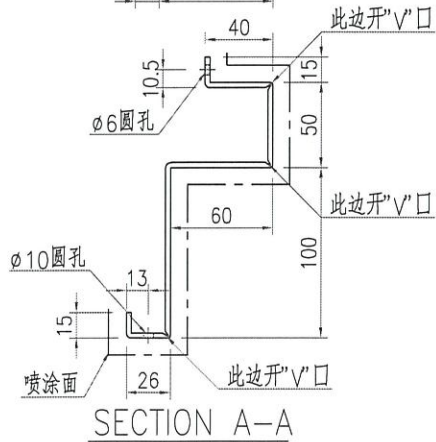
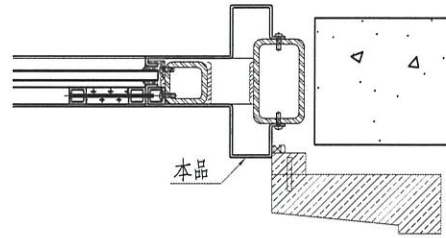
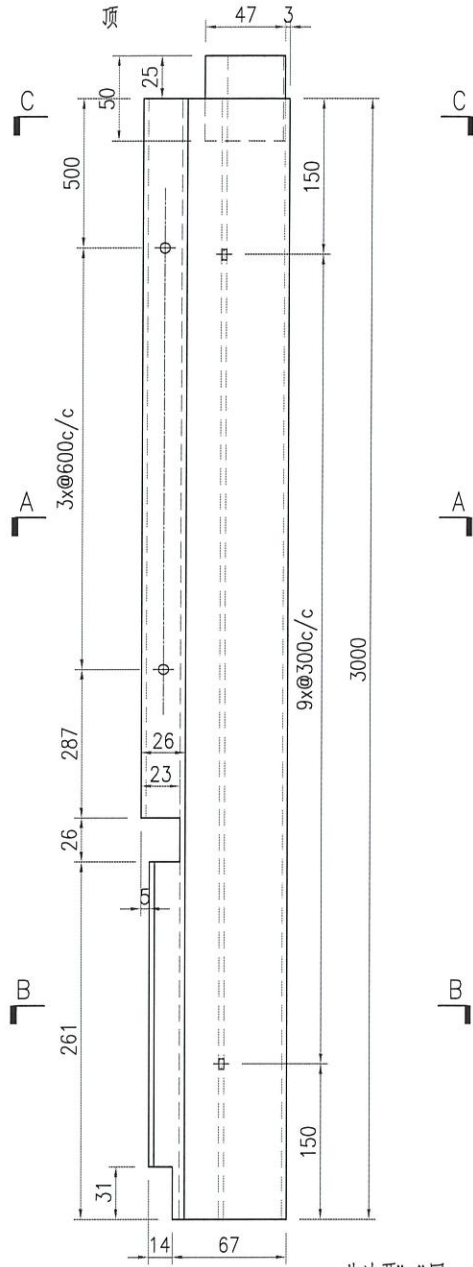
名稱	鋁板加工圖	制圖	ZJP	2021-09-08	修改			
材料	3mm厚鋁板	復核			日期			
顏色	UCT201498XL(A)-3	批准			圖號	J852-GDLB28		



美特鋁質 有限公司
MIDI Aluminium Fabricator Ltd.

产品编号	L(mm)	数量	N	M	A	B	N1	M1	备注
		2							

工程號 J852 地盤 亞皆老街



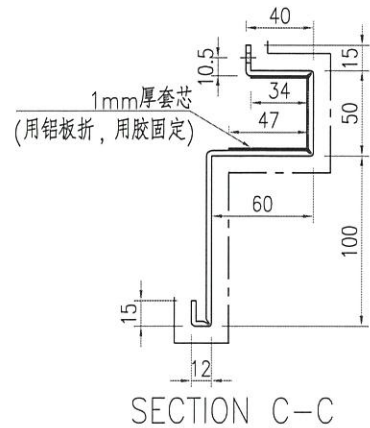
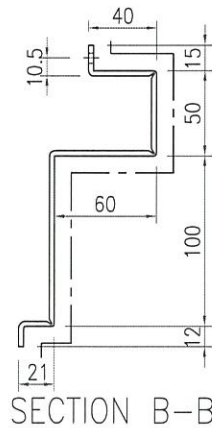
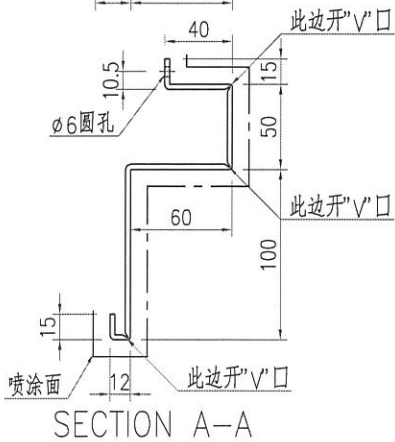
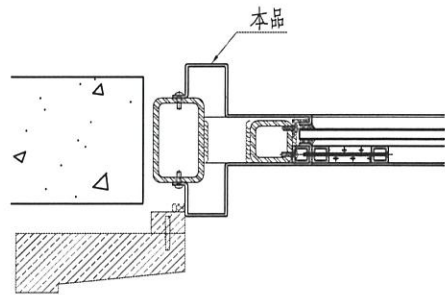
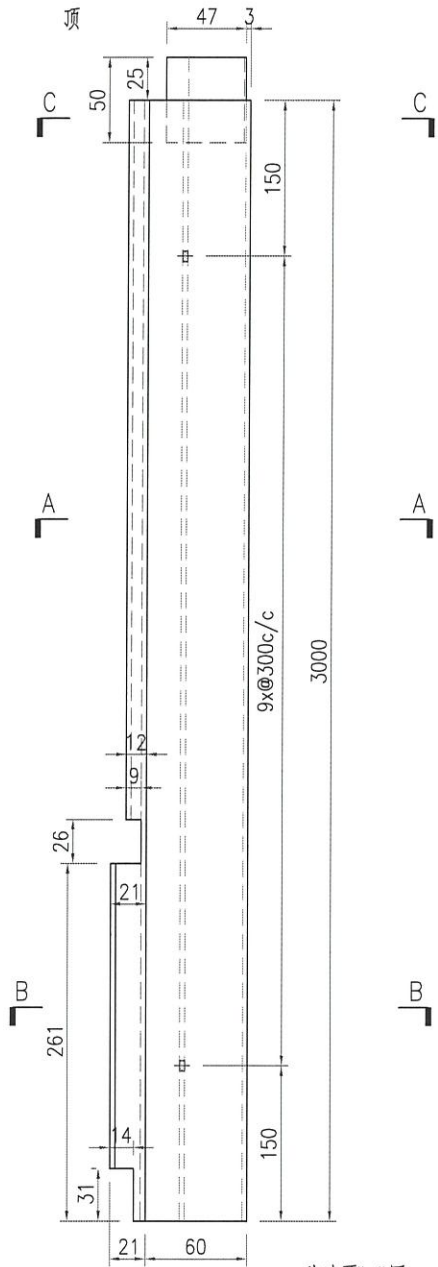
名稱	鋁板加工圖	制圖	ZJP	2021-09-08	修改			
材料	3mm厚鋁板	復核			日期			
顏色	UCT201498XL(A)-3	批准			圖號	J852-GDLB29		



美特鋁質 有限公司
MIDI Aluminium Fabricator Ltd.

产品编号	L(mm)	数量	N	M	A	B	N1	M1	备注
		2							

工程號 J852 地盤 亞皆老街



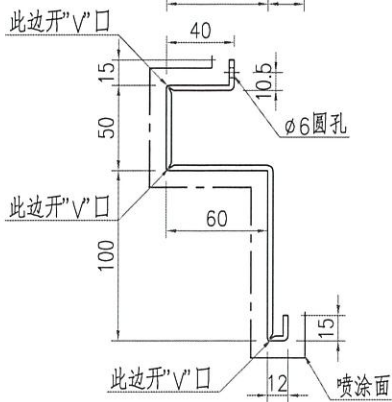
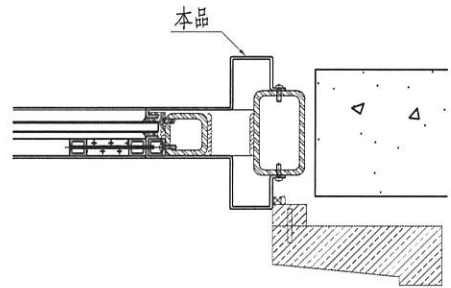
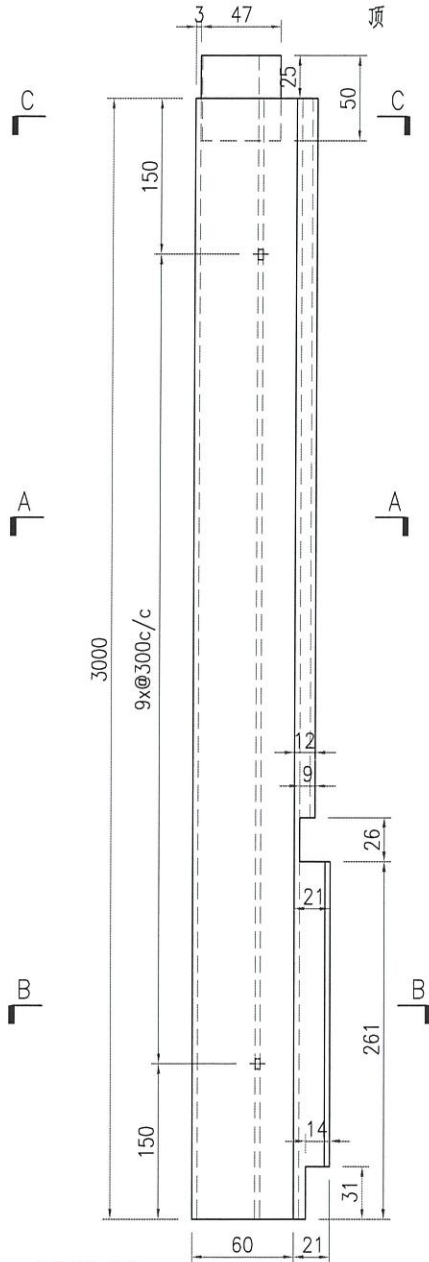
名稱	鋁板加工圖	制圖	ZJP	2021-09-08	修改			
材料	3mm厚鋁板	復核			日期			
顏色	UCT201498XL(A)-3	批准			圖號	J852-GDLB30		



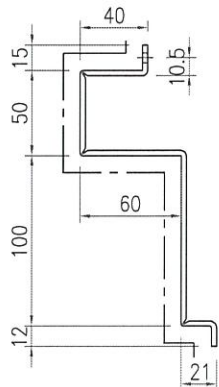
美特鋁質 有限公司
MIDI Aluminium Fabricator Ltd.

产品编号	L(mm)	数量	N	M	A	B	N1	M1	备注
		2							

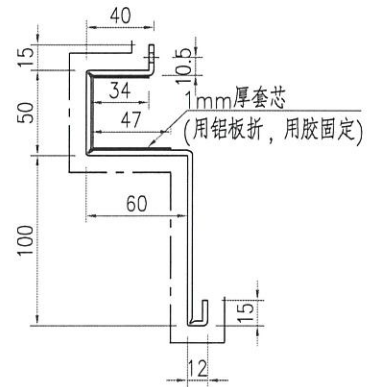
工程號 J852 地盤 亞皆老街



SECTION A-A



SECTION B-B



SECTION C-C

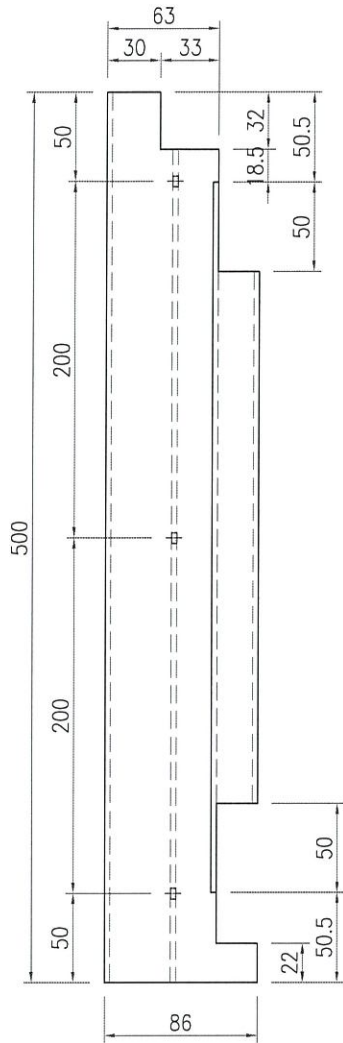
名稱	鋁板加工圖	制圖	ZJP	2021-09-08	修改		
材料	3mm厚鋁板	復核			日期		
顏色	UCT201498XL(A)-3	批准			圖號	J852-GDLB31	



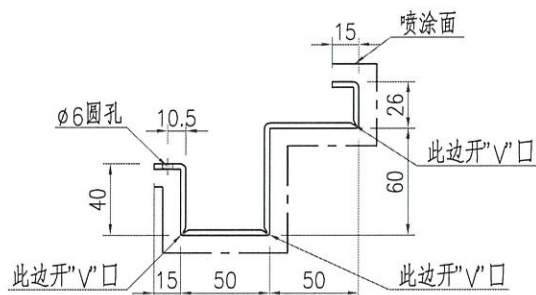
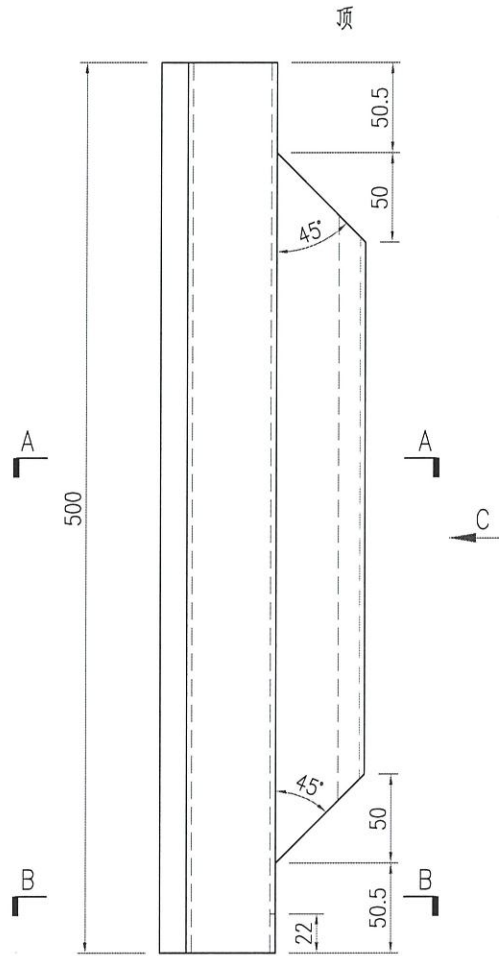
美特鋁質 有限公司
MIDI Aluminium Fabricator Ltd.

产品编号	L(mm)	数量	N	M	A	B	N1	M1	备注
		8							

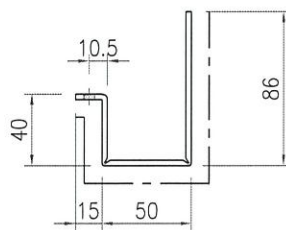
工程號 J852 地盤 亞皆老街



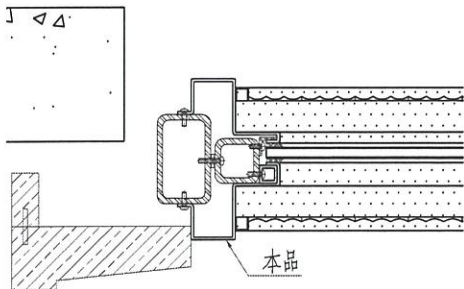
VIEW C-C



SECTION A-A



SECTION B-B



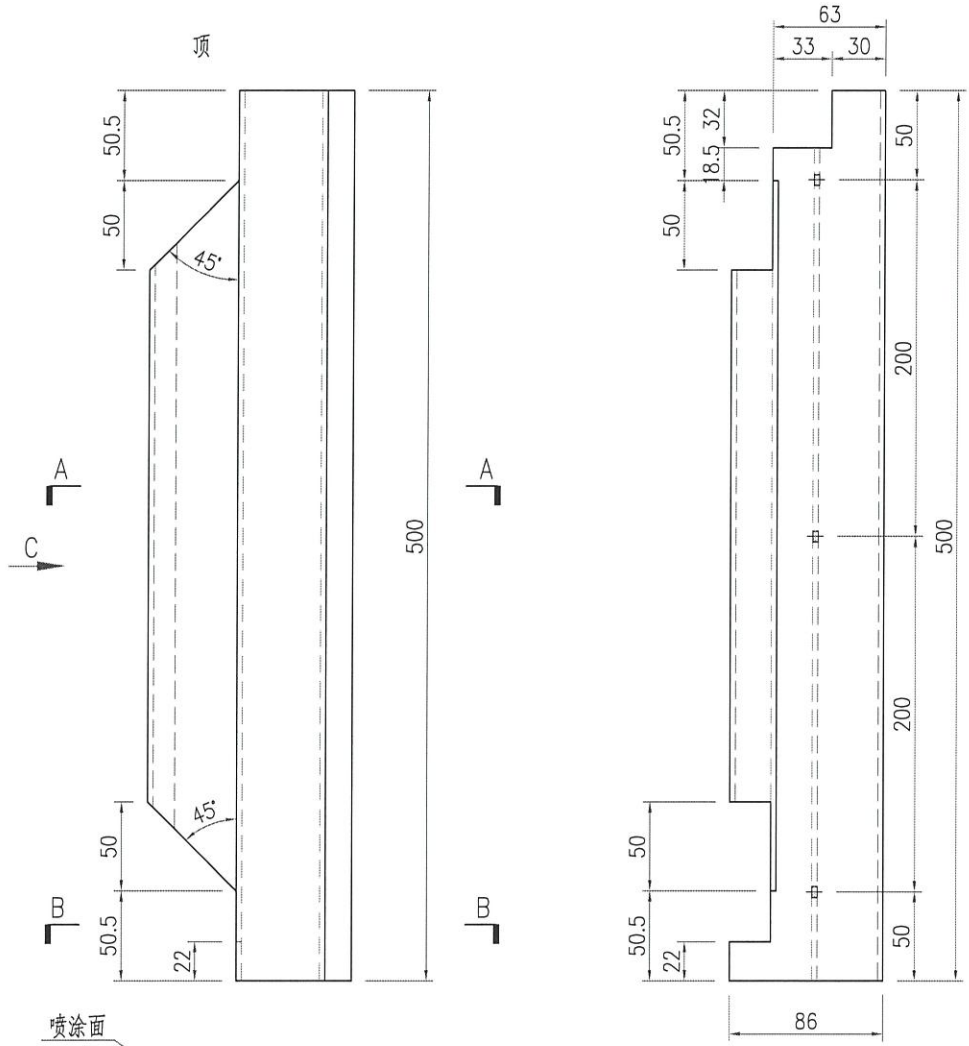
名稱	鋁板加工圖	制圖	ZJP	2021-09-08	修改			
材料	3mm厚鋁板	復核			日期			
顏色	UCT201498XL(A)-3	批准			圖號	J852-GDLB32		



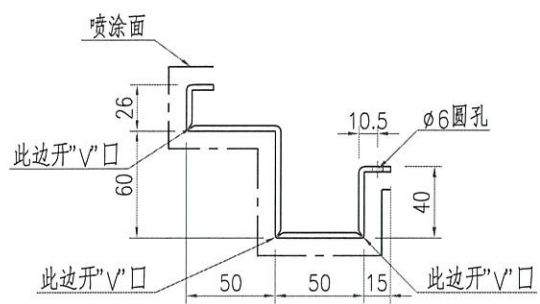
美特鋁質 有限公司
MIDI Aluminium Fabricator Ltd.

产品编号	L(mm)	数量	N	M	A	B	N1	M1	备注
		8							

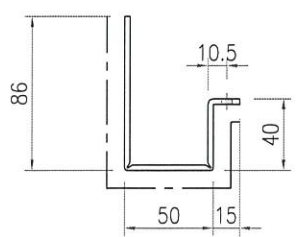
工程號 J852 地盤 亞皆老街



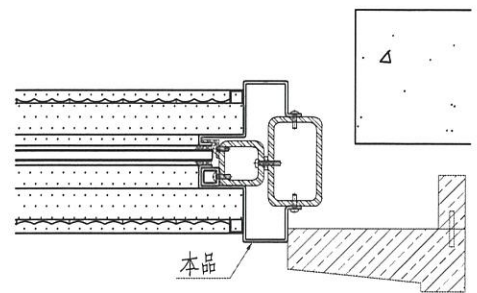
VIEW C-C



SECTION A-A



SECTION B-B



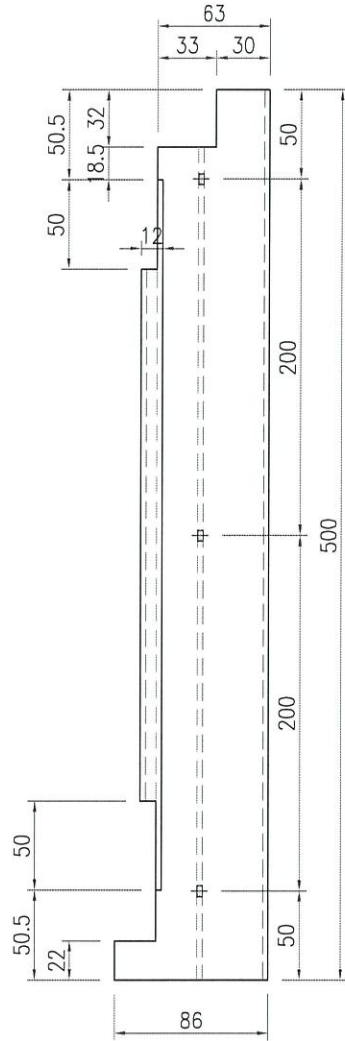
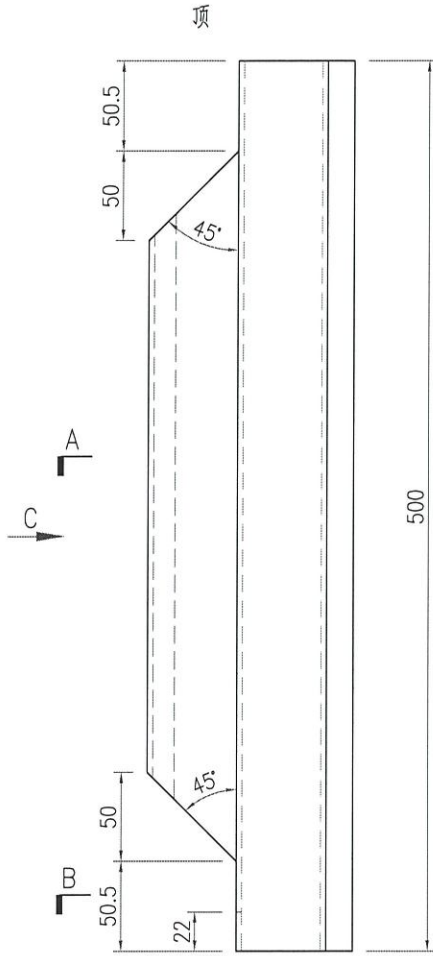
名稱	鋁板加工圖	制圖	ZJP	2021-09-08	修改			
材料	3mm厚鋁板	復核			日期			
顏色	UCT201498XL(A)-3	批准			圖號	J852-GDLB33		



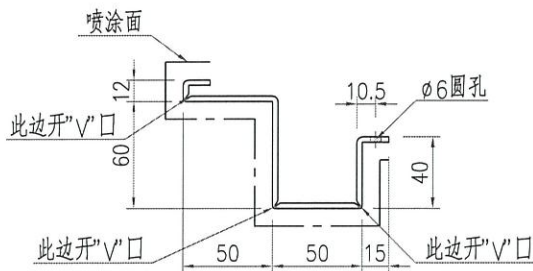
美特鋁質 有限公司
MIDI Aluminium Fabricator Ltd.

产品编号	L(mm)	数量	N	M	A	B	N1	M1	备注
		8							

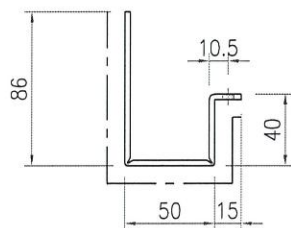
工程號 J852 地盤 亞皆老街



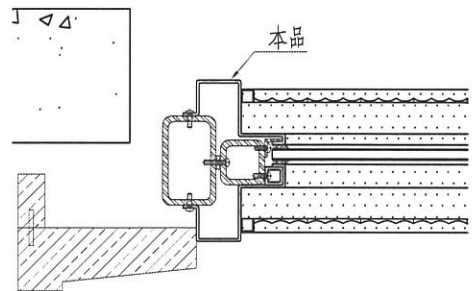
VIEW C-C



SECTION A-A



SECTION B-B



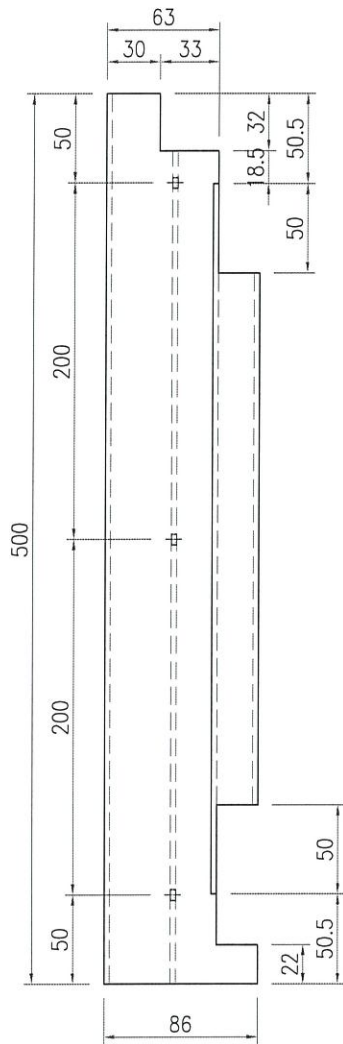
名稱	鋁板加工圖	制圖	ZJP	2021-09-08	修改			
材料	3mm厚鋁板	復核			日期			
顏色	UCT201498XL(A)-3	批准			圖號	J852-GDLB34		



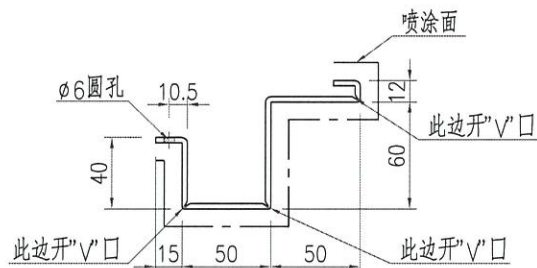
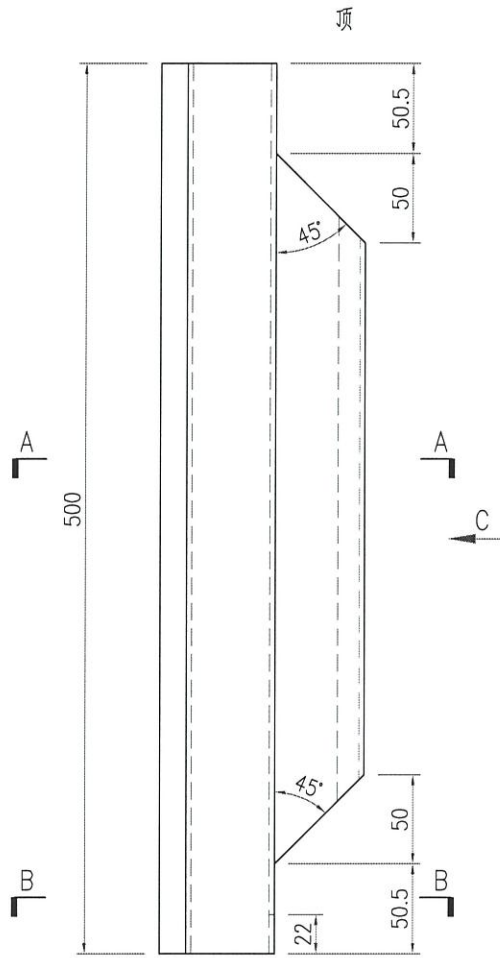
美特鋁質 有限公司
MIDI Aluminium Fabricator Ltd.

产品编号	L(mm)	数量	N	M	A	B	N1	M1	备注
		8							

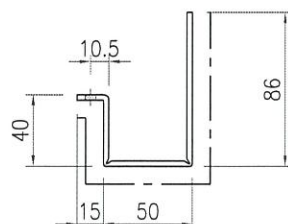
工程號	J852	地盤	亞皆老街
-----	------	----	------



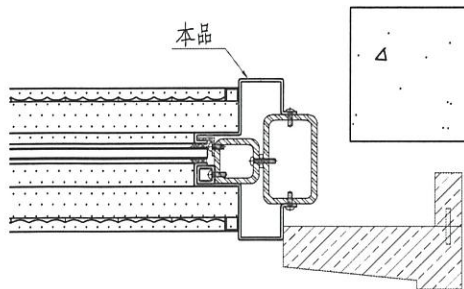
VIEW C-C



SECTION A-A



SECTION B-B



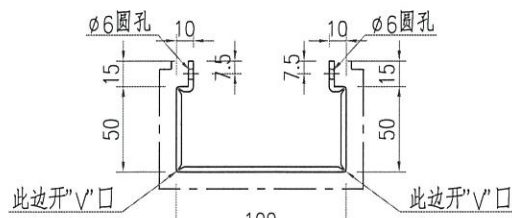
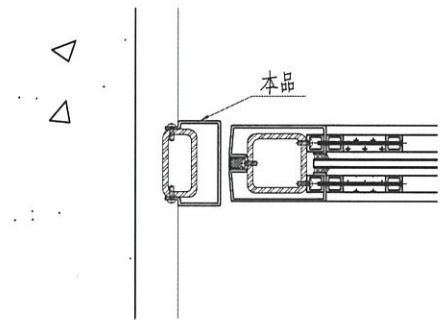
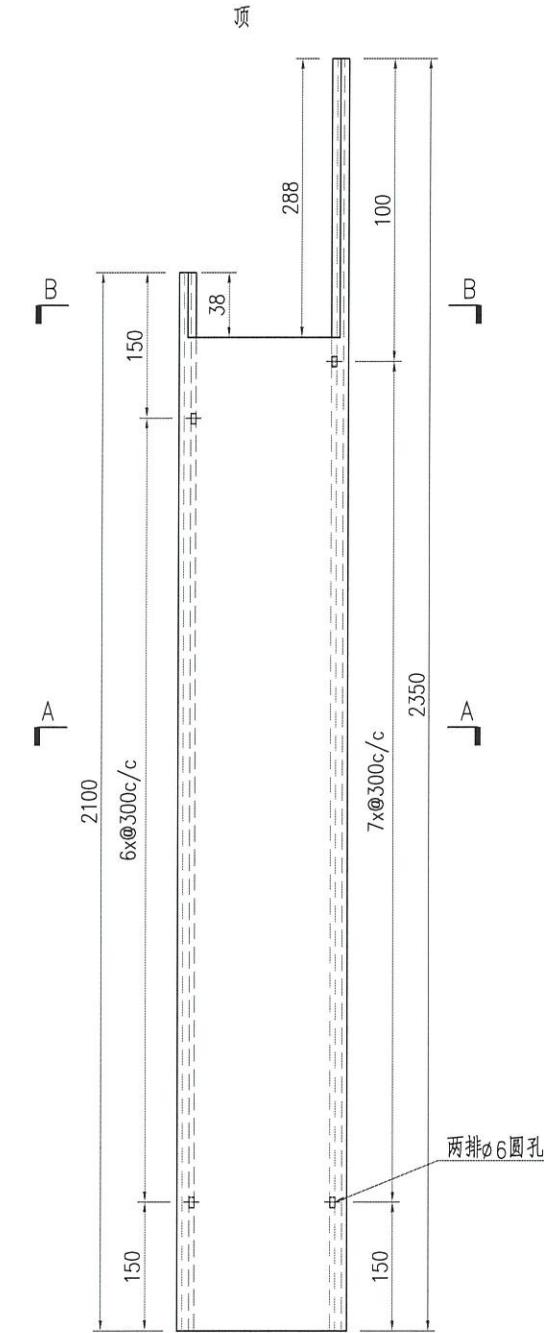
名稱	鋁板加工圖	制圖	ZJP	2021-09-08	修改			
材料	3mm厚鋁板	復核			日期			
顏色	UCT201498XL(A)-3	批准			圖號	J852-GDLB35		



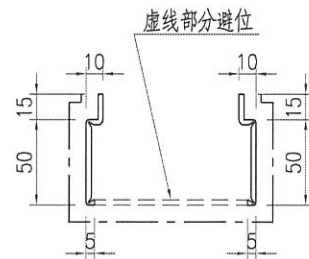
美特鋁質 有限公司
MIDI Aluminium Fabricator Ltd.

产品编号	L(mm)	数量	N	M	A	B	N1	M1	备注
		6							

工程號	J852	地盤	亞皆老街
-----	------	----	------



SECTION A-A



SECTION B-B

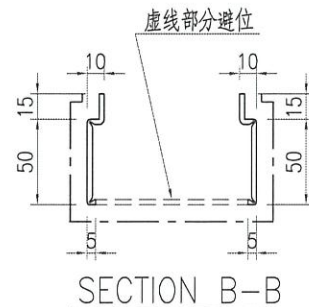
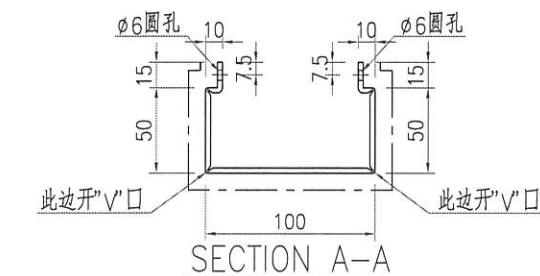
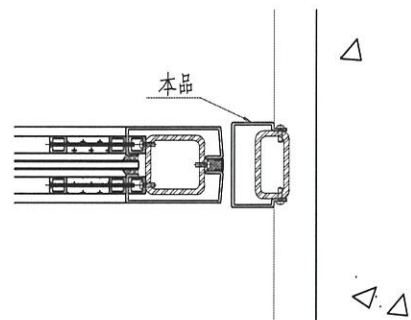
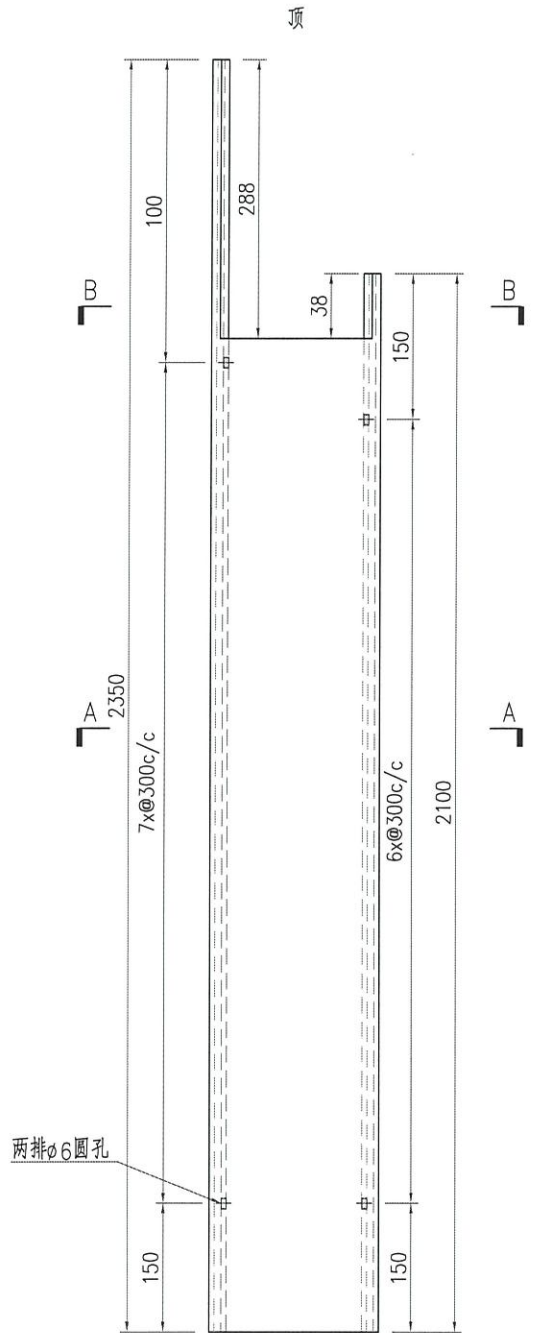
名稱	鋁板加工圖	制圖	ZJP	2021-09-08	修改			
材料	3mm厚鋁板	復核			日期			
顏色	UCT201498XL(A)-3	批准			圖號	J852-GDLB36		



美特鋁質 有限公司
MIDI Aluminium Fabricator Ltd.

产品编号	L(mm)	数量	N	M	A	B	N1	M1	备注
		6							

工程號	J852	地盤	亞皆老街
-----	------	----	------



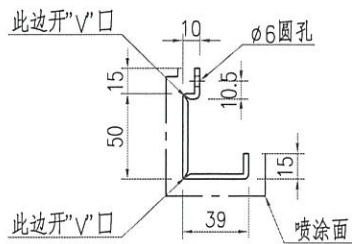
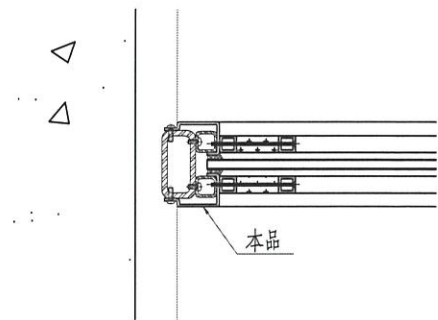
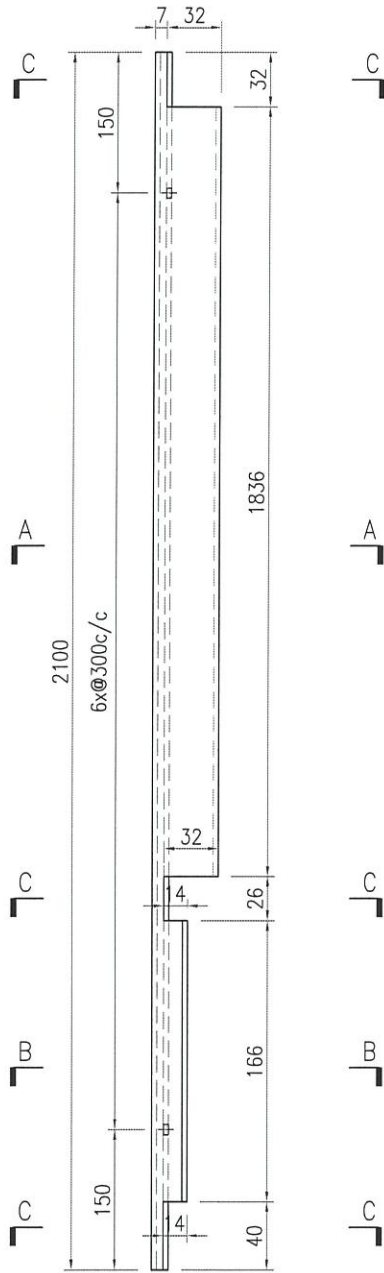
名稱	鋁板加工圖	制圖	ZJP	2021-09-08	修改			
材料	3mm厚鋁板	復核			日期			
顏色	UCT201498XL(A)-3	批准			圖號	J852-GDLB37		



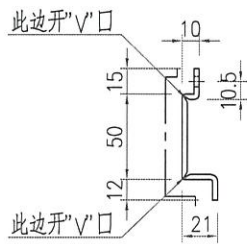
美特鋁質 有限公司
MIDI Aluminium Fabricator Ltd.

产品编号	L(mm)	数量	N	M	A	B	N1	M1	备注
		9							

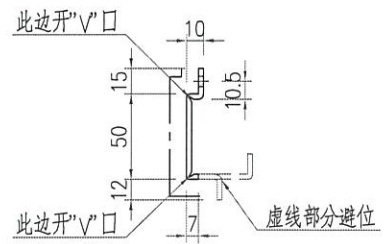
工程號	J852	地盤	亞皆老街
-----	------	----	------



SECTION A-A



SECTION B-B



SECTION C-C

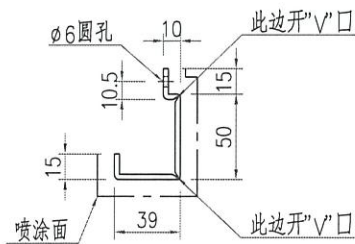
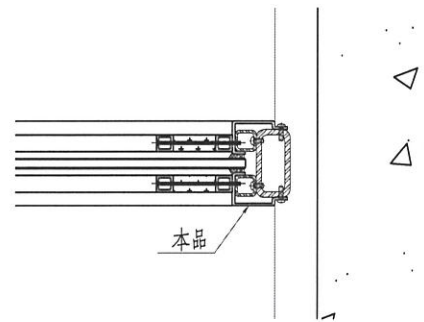
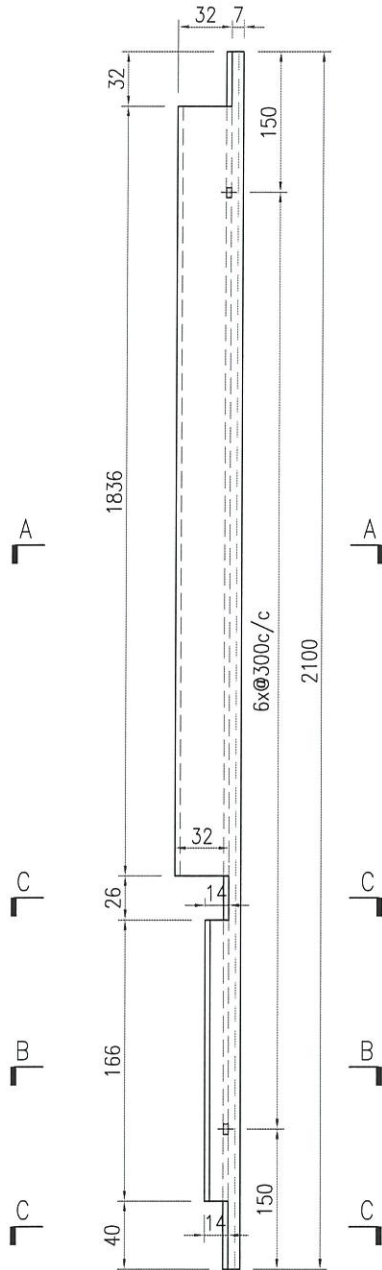
名稱	鋁板加工圖	制圖	ZJP	2021-09-08	修改			
材料	3mm厚鋁板	復核			日期			
顏色	UCT201498XL(A)-3	批准			圖號	J852-GDLB38		



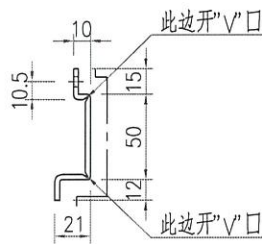
美特鋁質 有限公司
MIDI Aluminium Fabricator Ltd.

产品编号	L(mm)	数量	N	M	A	B	N1	M1	备注
		9							

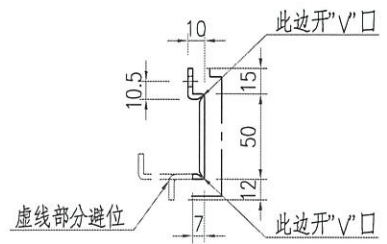
工程號	J852	地盤	亞皆老街
-----	------	----	------



SECTION A-A



SECTION B-B



SECTION C-C

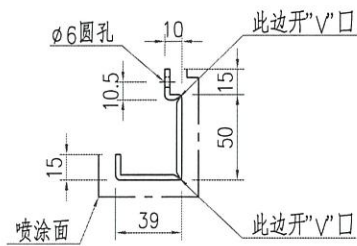
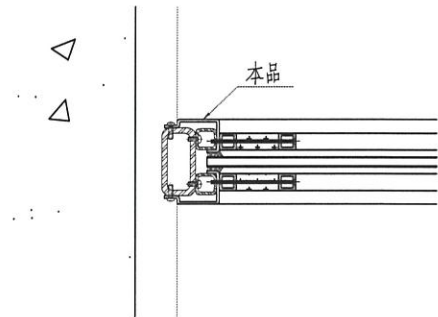
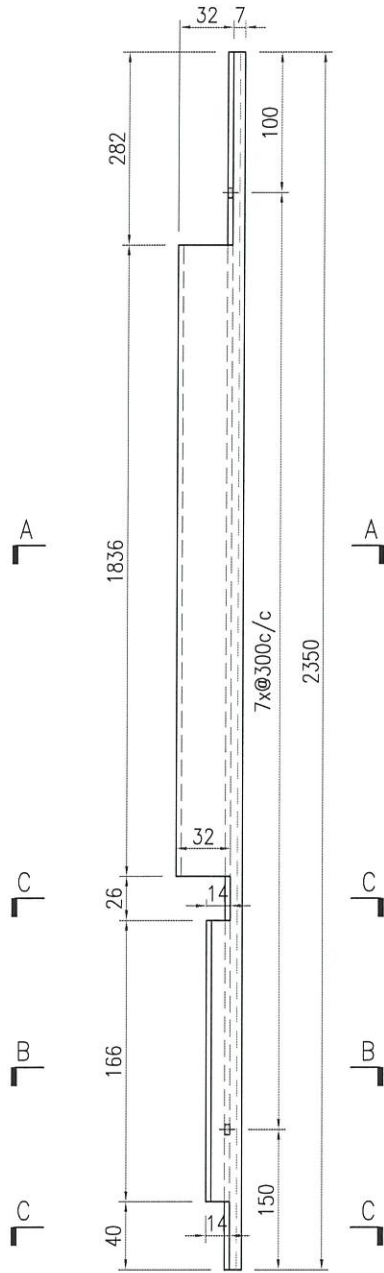
名稱	鋁板加工圖	制圖	ZJP	2021-09-08	修改			
材料	3mm厚鋁板	復核			日期			
顏色	UCT201498XL(A)-3	批准			圖號	J852-GDLB39		



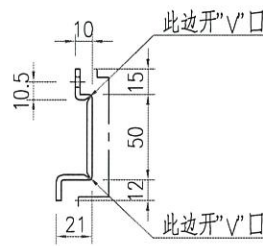
美特鋁質 有限公司
MIDI Aluminium Fabricator Ltd.

产品编号	L(mm)	数量	N	M	A	B	N1	M1	备注
		9							

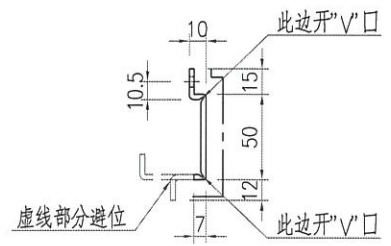
工程號 J852 地盤 亞皆老街



SECTION A-A



SECTION B-B



SECTION C-C

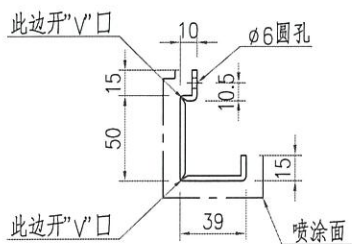
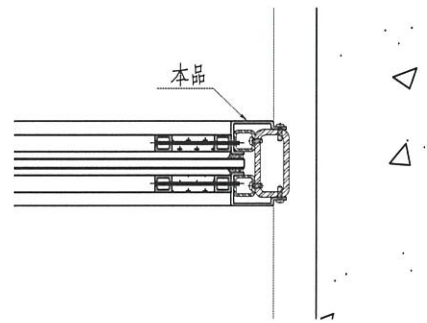
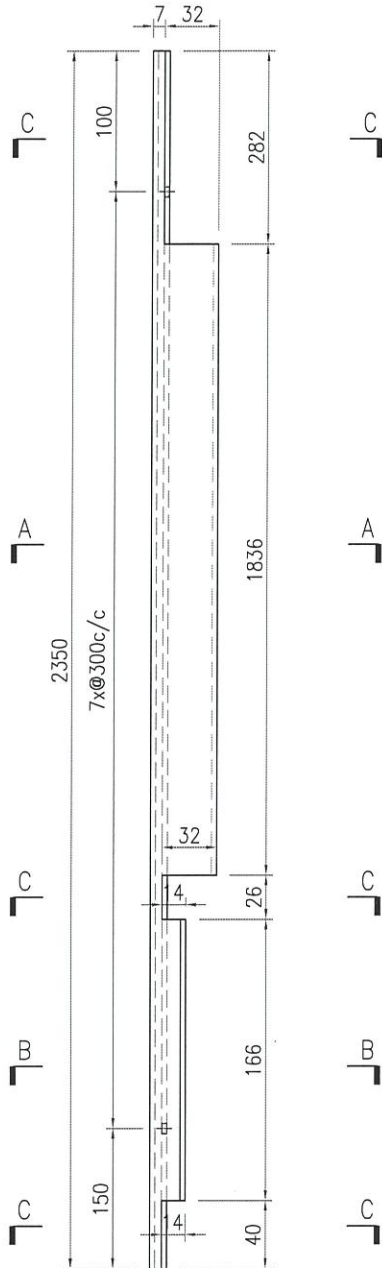
名稱	鋁板加工圖	制圖	ZJP	2021-09-08	修改			
材料	3mm厚鋁板	復核			日期			
顏色	UCT201498XL(A)-3	批准			圖號	J852-GDLB40		



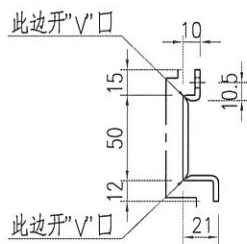
美特鋁質 有限公司
MIDI Aluminium Fabricator Ltd.

产品编号	L(mm)	数量	N	M	A	B	N1	M1	备注
		9							

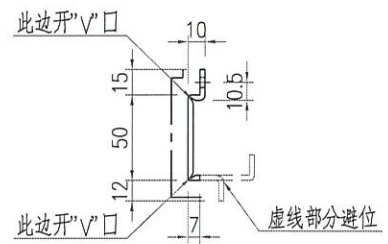
工程號	J852	地盤	亞皆老街
-----	------	----	------



SECTION A-A



SECTION B-B



SECTION C-C

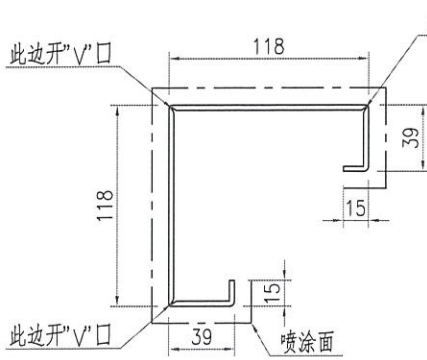
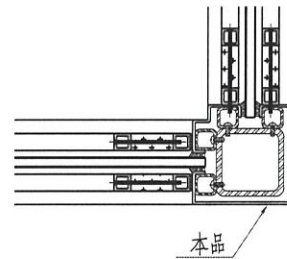
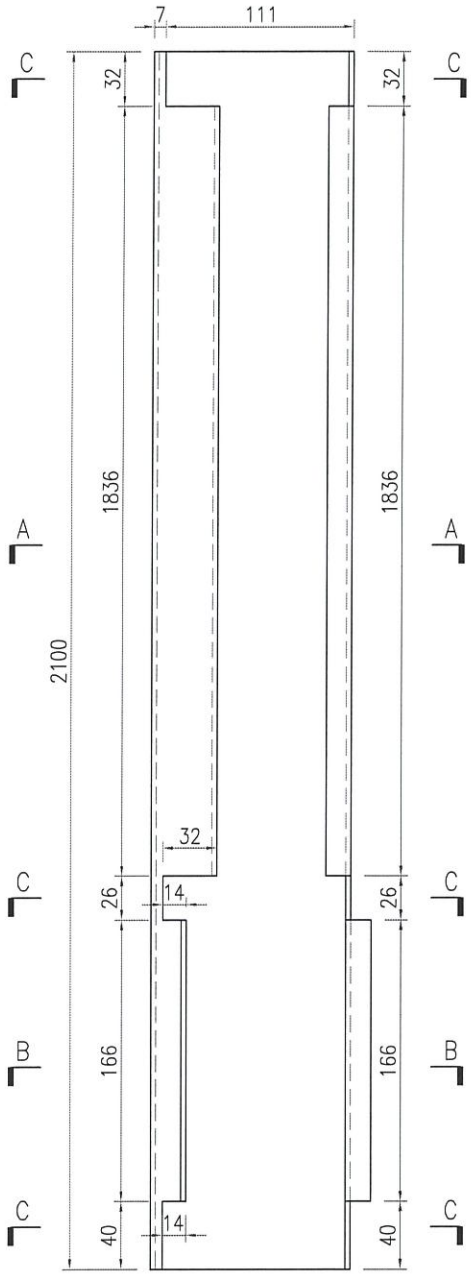
名稱	鋁板加工圖	制圖	ZJP	2021-09-08	修改			
材料	3mm厚鋁板	復核			日期			
顏色	UCT201498XL(A)-3	批准			圖號	J852-GDLB41		



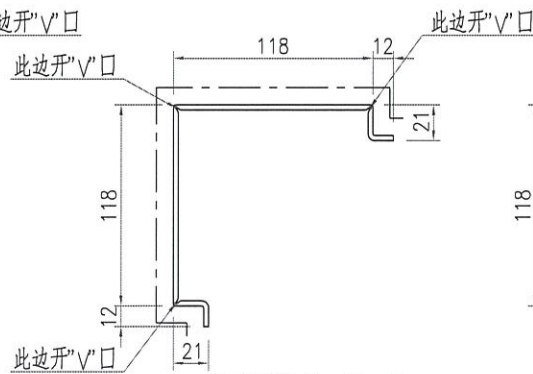
美特鋁質 有限公司
MIDI Aluminium Fabricator Ltd.

产品编号	L(mm)	数量	N	M	A	B	N1	M1	备注
		1							

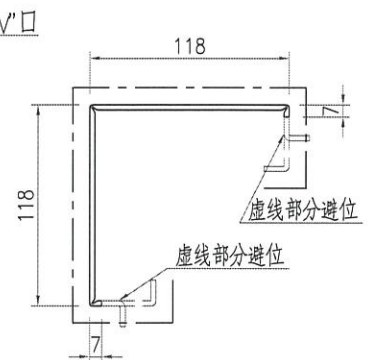
工程號	J852	地盤	亞皆老街
-----	------	----	------



SECTION A-A



SECTION B-B



SECTION C-C

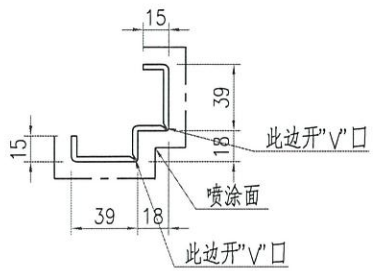
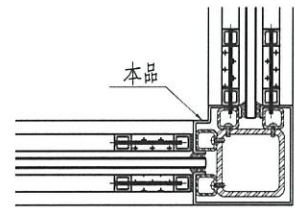
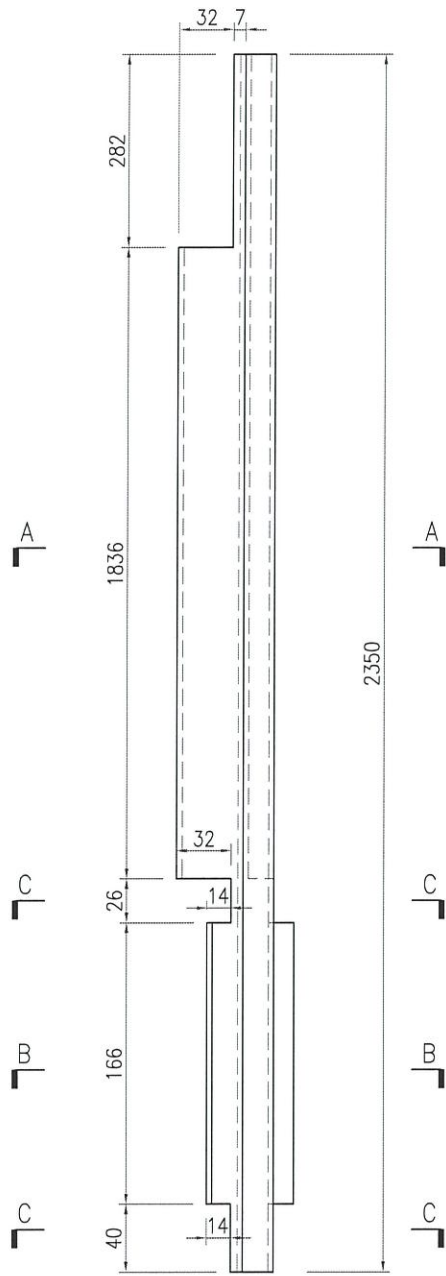
名稱	鋁板加工圖	制圖	ZJP	2021-09-08	修改			
材料	3mm厚鋁板	復核			日期			
顏色	UCT201498XL(A)-3	批准			圖號	J852-GDLB42		



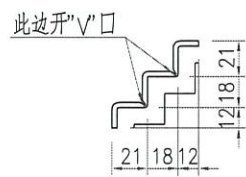
美特鋁質 有限公司
MIDI Aluminium Fabricator Ltd.

产品编号	L(mm)	数量	N	M	A	B	N1	M1	备注
		1							

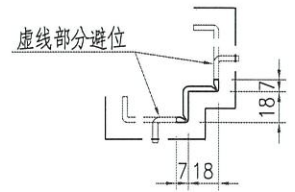
工程號	J852	地盤	亞皆老街
-----	------	----	------



SECTION A-A



SECTION B-B



SECTION C-C

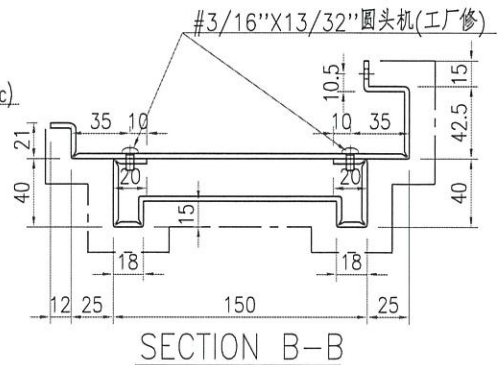
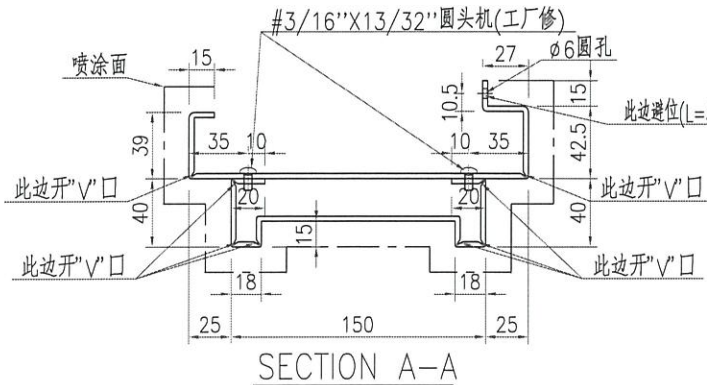
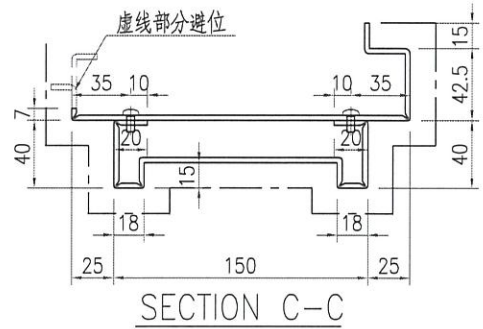
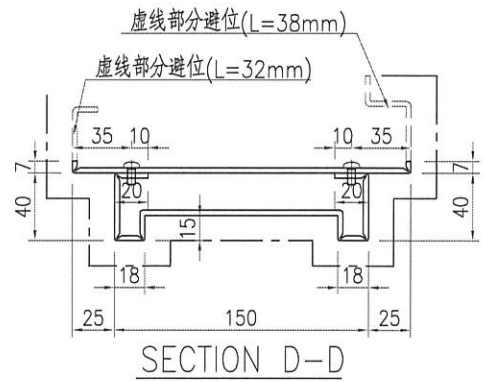
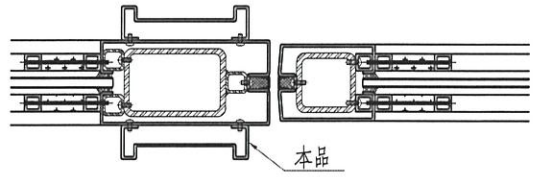
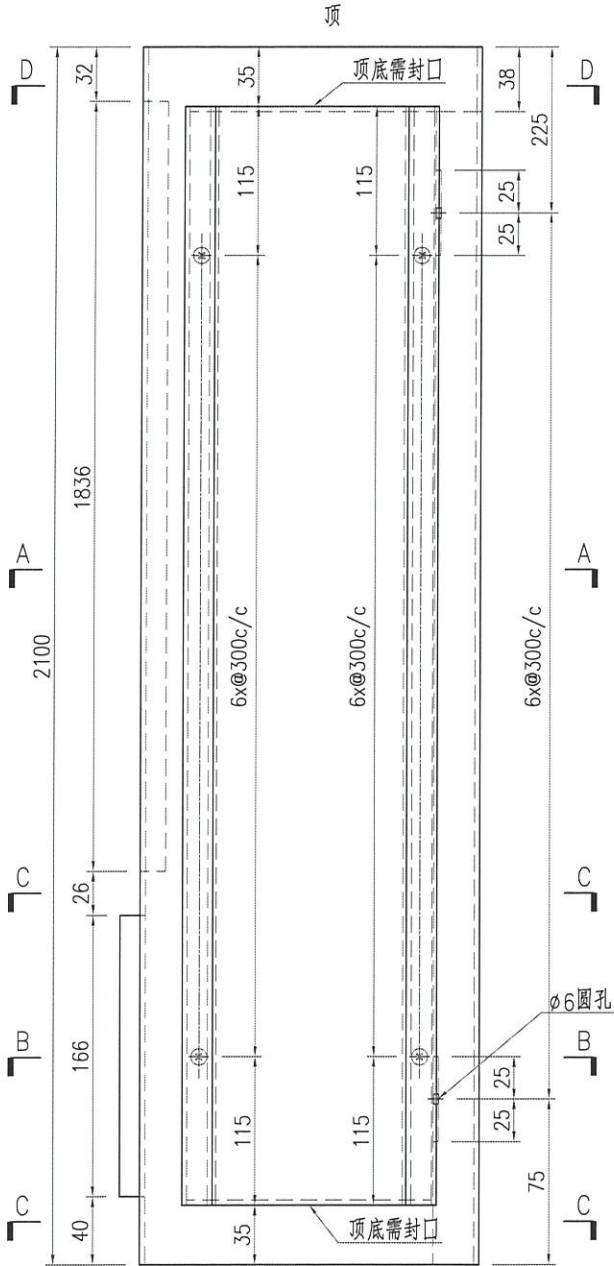
名稱	鋁板加工圖	制圖	ZJP	2021-09-08	修改			
材料	3mm厚鋁板	復核			日期			
顏色	UCT201498XL(A)-3	批准			圖號	J852-GDLB43		



美特鋁質 有限公司
MIDI Aluminium Fabricator Ltd.

产品编号	L(mm)	数量	N	M	A	B	N1	M1	备注
		6							

工程號 J852 地盤 亞皆老街



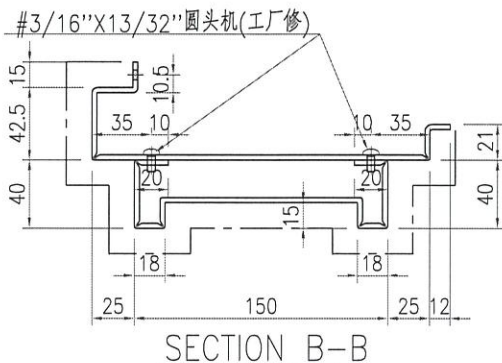
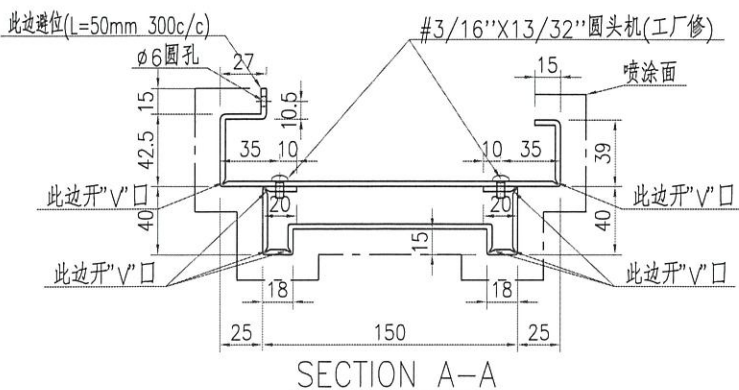
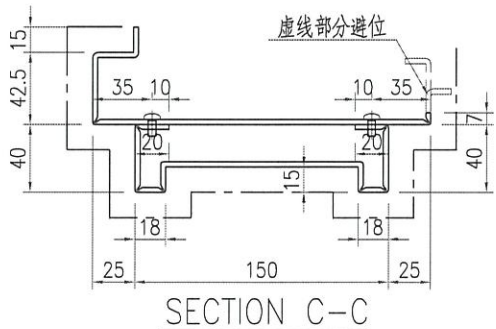
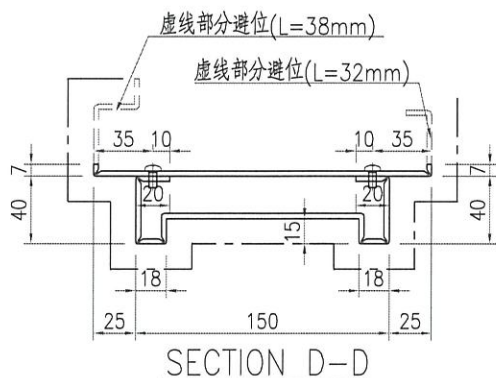
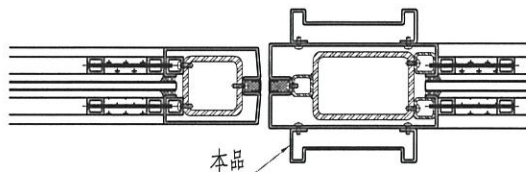
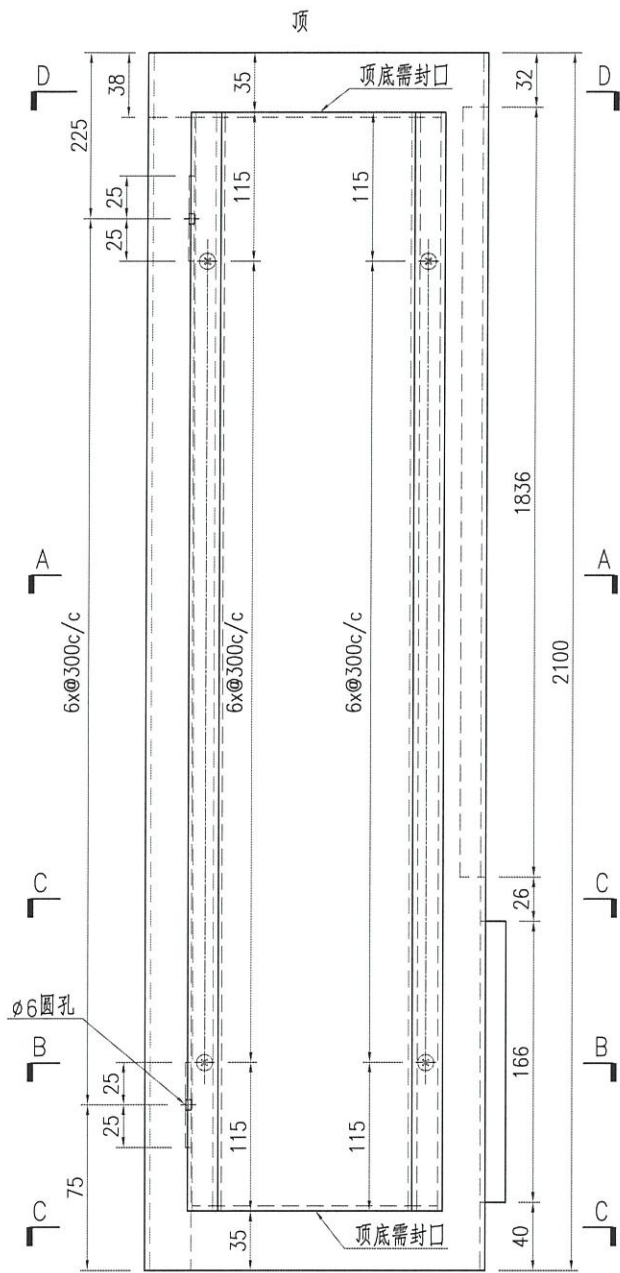
名稱	鋁板加工圖	制圖	ZJP	2021-09-08	修改			
材料	3mm厚鋁板	復核			日期			
顏色	UCT201498XL(A)-3	批准			圖號	J852-GDLB44		



美特鋁質有限公司
MIDI Aluminium Fabricator Ltd.

产品编号	L(mm)	数量	N	M	A	B	N1	M1	备注
		6							

工程號	J852	地盤	亞皆老街
-----	------	----	------



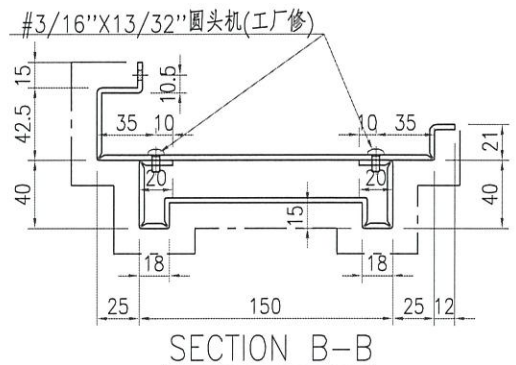
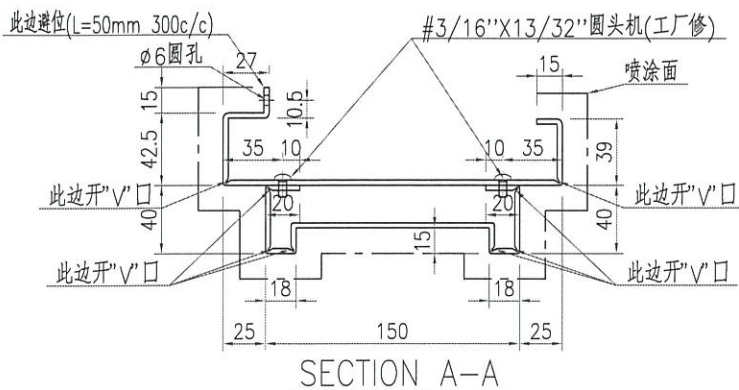
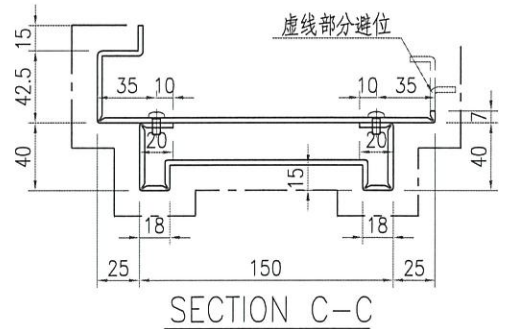
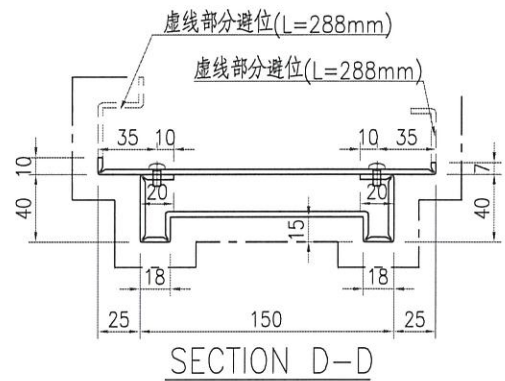
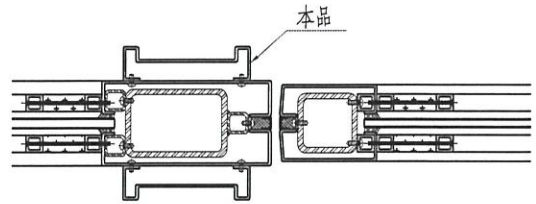
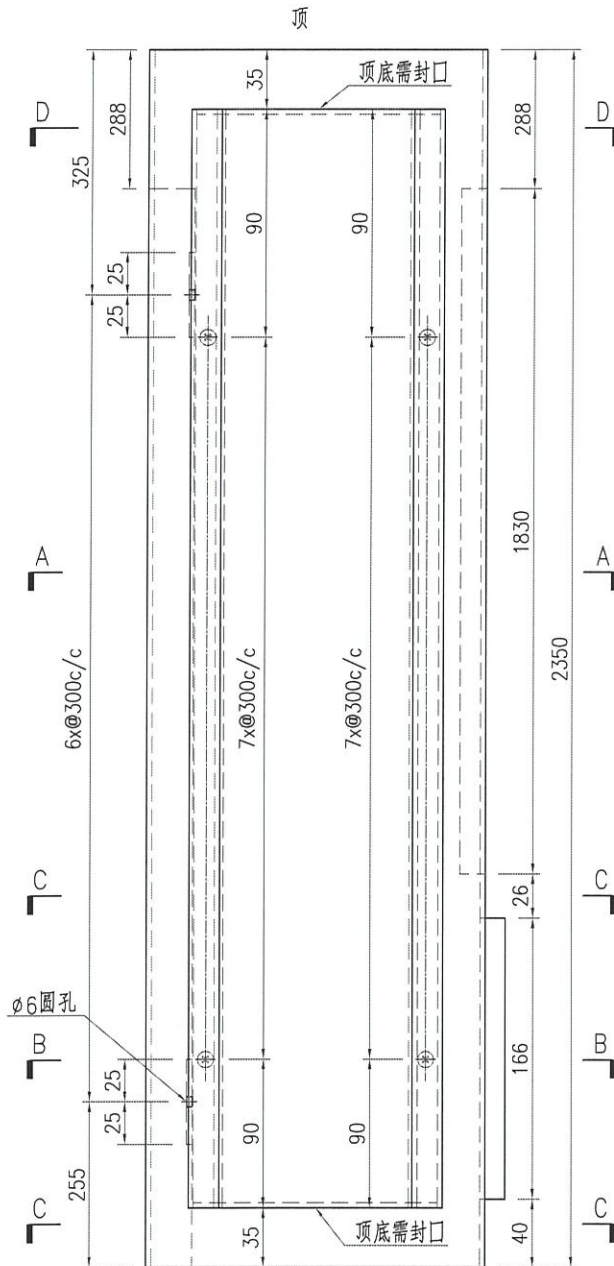
名稱	鋁板加工圖	制圖	ZJP	2021-09-08	修改			
材料	3mm厚鋁板	復核			日期			
顏色	UCT201498XL(A)-3	批准			圖號	J852-GDLB45		



美特鋁質 有限公司
MIDI Aluminium Fabricator Ltd.

产品编号	L(mm)	数量	N	M	A	B	N1	M1	备注
		6							

工程號	J852	地盤	亞皆老街
-----	------	----	------



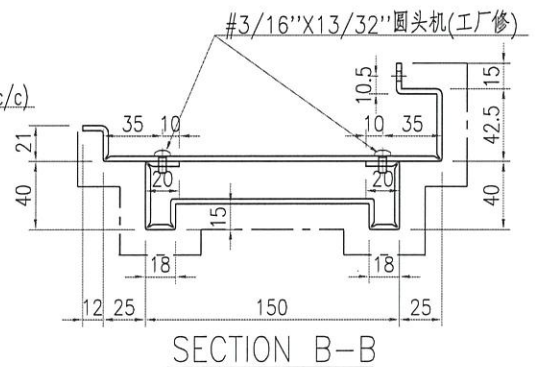
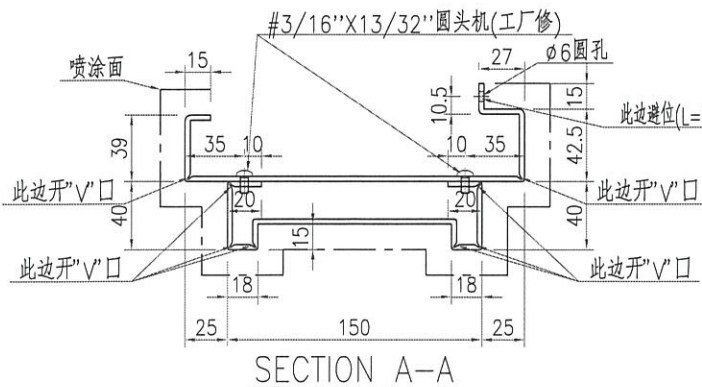
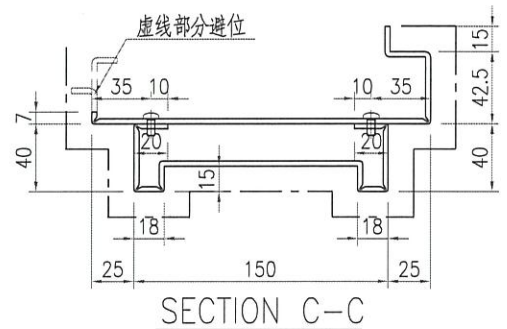
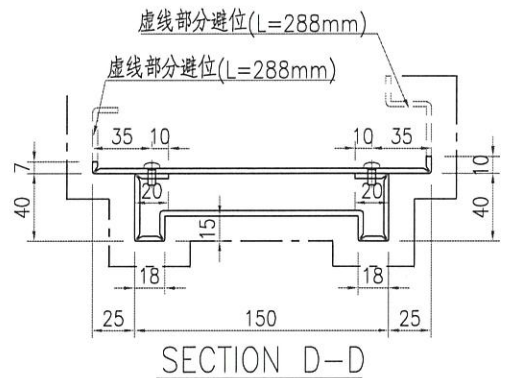
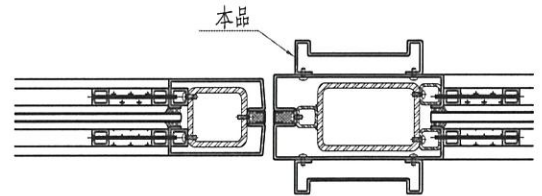
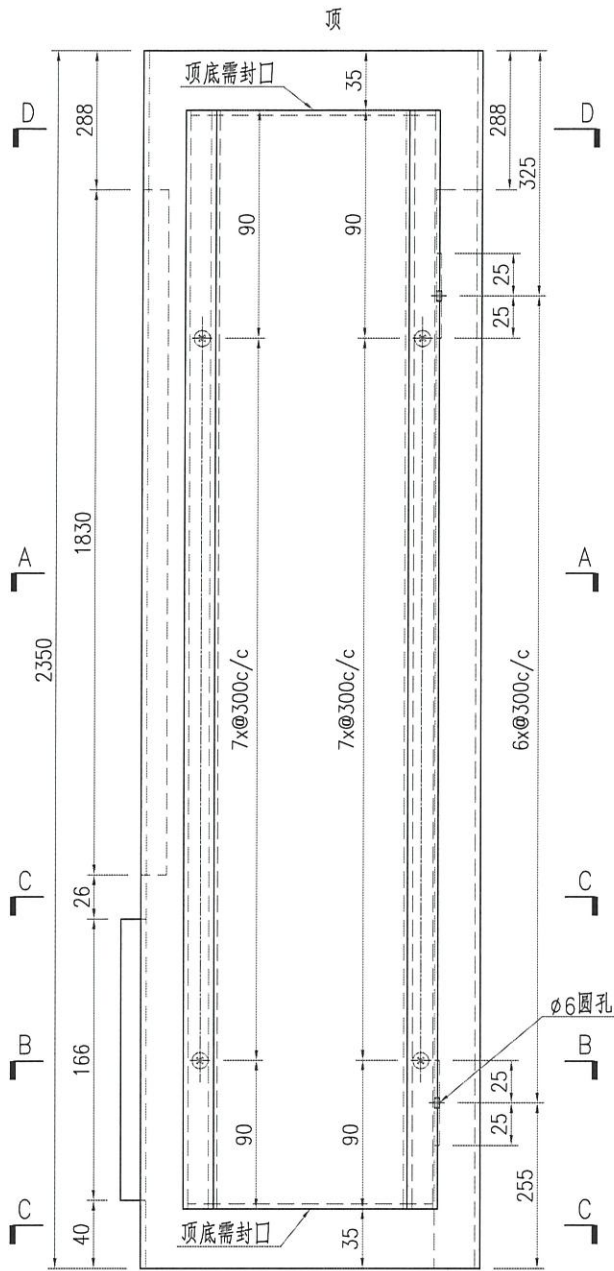
名稱	鋁板加工圖	制圖	ZJP	2021-09-08	修改			
材料	3mm厚鋁板	復核			日期			
顏色	UCT201498XL(A)-3	批准			圖號	J852-GDLB46		



美特鋁質有限公司
MIDI Aluminium Fabricator Ltd.

产品编号	L(mm)	数量	N	M	A	B	N1	M1	备注
		6							

工程號 J852 地盤 亞皆老街



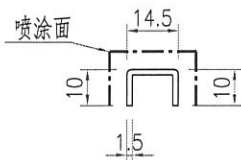
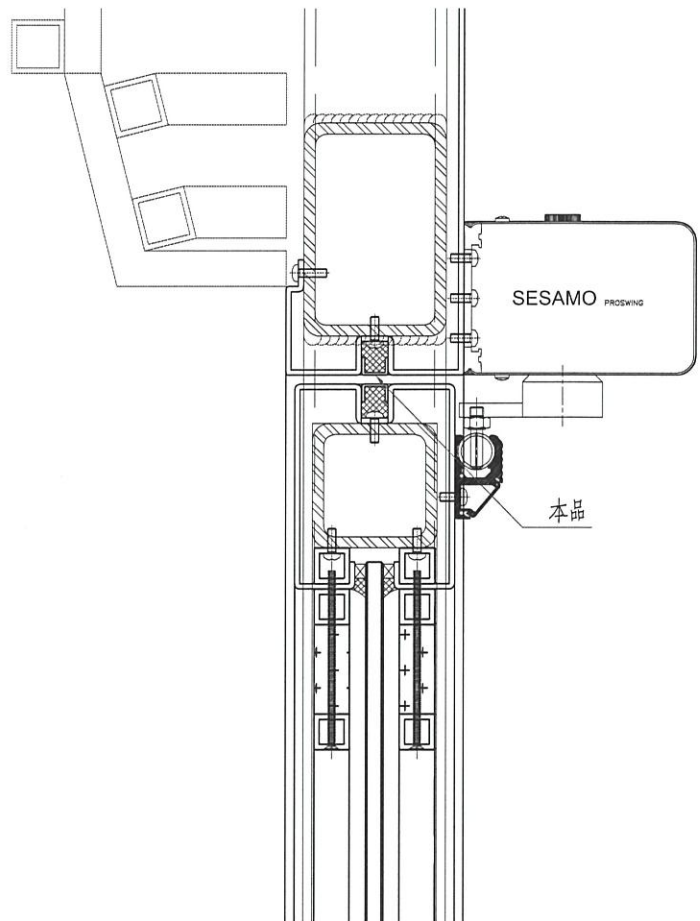
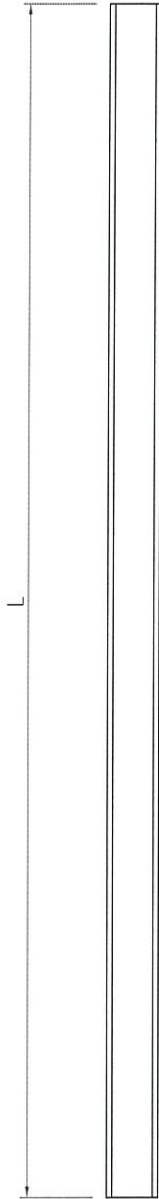
名稱	鋁板加工圖	制圖	ZJP	2021-09-08	修改			
材料	3mm厚鋁板	復核			日期			
顏色	UCT201498XL(A)-3	批准			圖號	J852-GDLB47		



美特鋁質 有限公司
MIDI Aluminium Fabricator Ltd.

产品编号	L(mm)	数量	N	M	A	B	N1	M1	备注
J852-GDLB48-01	3010	6							
J852-GDLB48-02	1999	8							
J852-GDLB48-03	1899	8							
J852-GDLB48-04	1959	3							
J852-GDLB48-05	1827	3							
J852-GDLB48-06	1779	6							
J852-GDLB48-07	2060	12							

工程號	J852	地盤	亞皆老街
-----	------	----	------



SECTION B-B

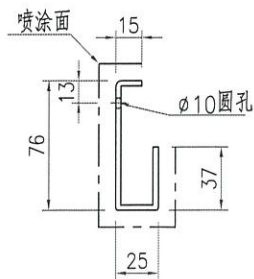
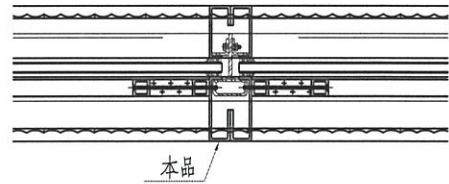
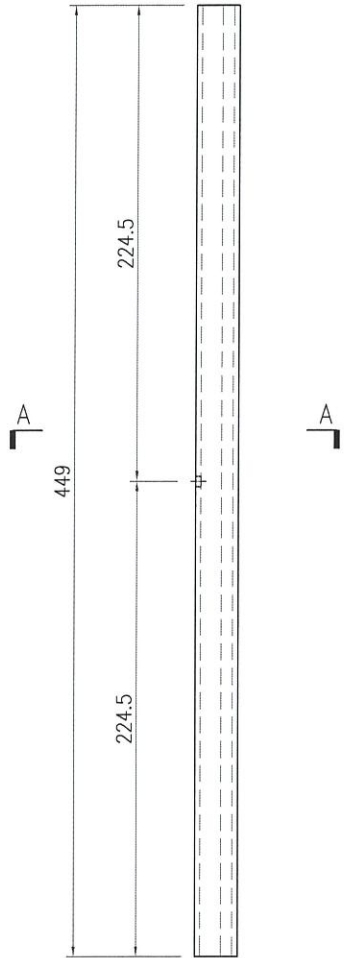
名稱	鋁板加工圖	制圖	ZJP	2021-09-08	修改			
材料	1.5mm厚鋁板	復核			日期			
顏色	UCT201498XL(A)-3	批准			圖號	J852-GDLB48		



美特鋁質 有限公司
MIDI Aluminium Fabricator Ltd.

产品编号	L(mm)	数量	N	M	A	B	N1	M1	备注
		2							

工程號	J852	地盤	亞皆老街
-----	------	----	------



SECTION A-A

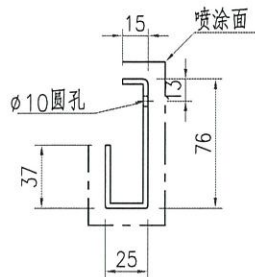
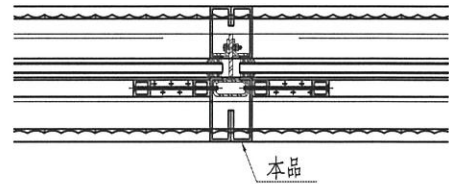
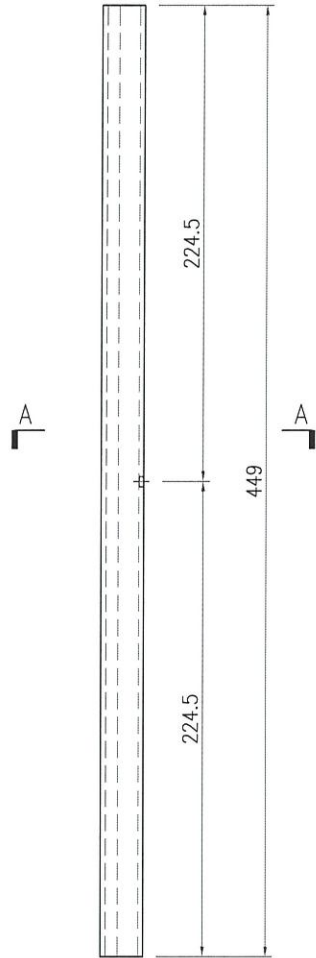
名稱	鋁板加工圖	制圖	ZJP	2021-09-08	修改			
材料	3mm厚鋁板	復核			日期			
顏色	UCT201498XL(A)-3	批准			圖號	J852-GDLB49		



美特鋁質 有限公司
MIDI Aluminium Fabricator Ltd.

产品编号	L(mm)	数量	N	M	A	B	N1	M1	备注
		2							

工程號 J852 地盤 亞皆老街



SECTION A-A

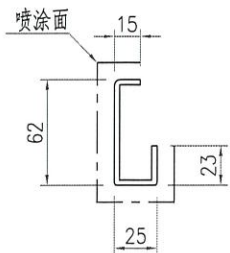
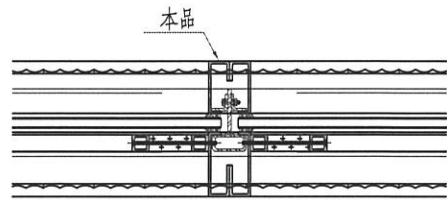
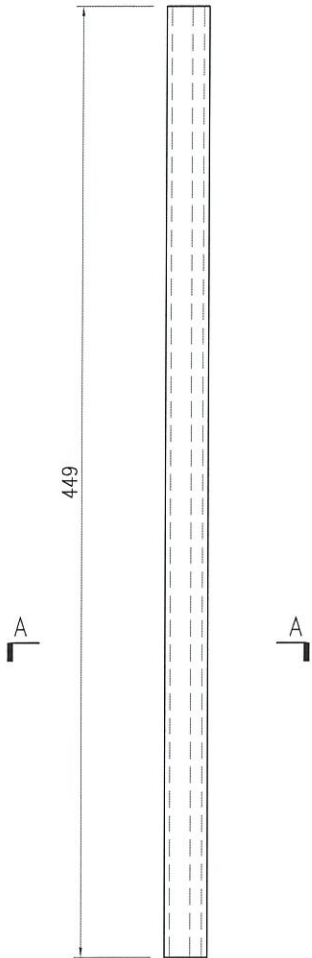
名稱	鋁板加工圖	制圖	ZJP	2021-09-08	修改			
材料	3mm厚鋁板	復核			日期			
顏色	UCT201498XL(A)-3	批准			圖號	J852-GDLB50		



美特鋁質 有限公司
MIDI Aluminium Fabricator Ltd.

产品编号	L(mm)	数量	N	M	A	B	N1	M1	备注
		4							

工程號	J852	地盤	亞皆老街
-----	------	----	------



SECTION A-A

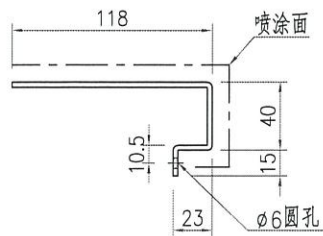
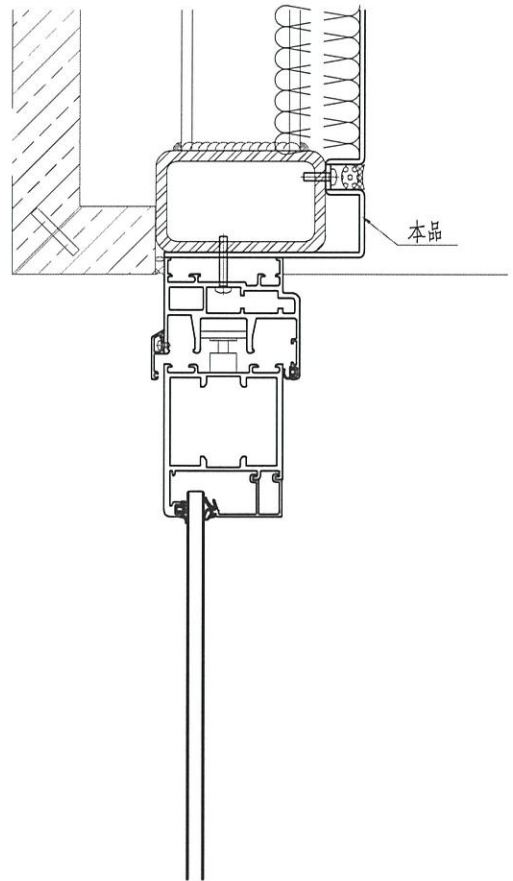
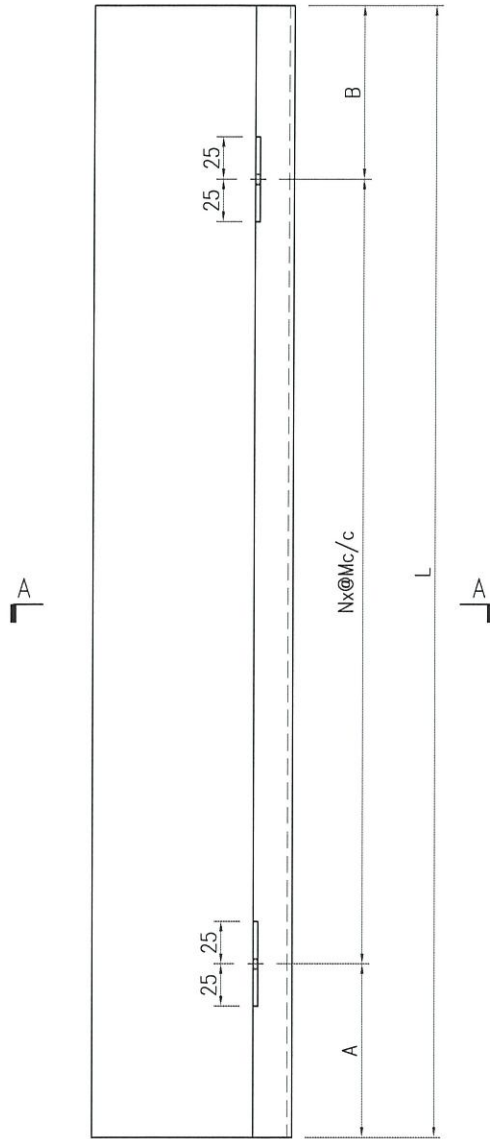
名稱	鋁板加工圖	制圖	ZJP	2021-09-08	修改			
材料	3mm厚鋁板	復核			日期			
顏色	UCT201498XL(A)-3	批准			圖號	J852-GDLB51		



美特鋁質 有限公司
MIDI Aluminium Fabricator Ltd.

产品编号	L(mm)	数量	N	M	A	B	N1	M1	备注
J852-GDLB52-01	420	1	1	300	60	60			
J852-GDLB52-02	1000	4	3	300	50	50			
J852-GDLB52-03	670	1	2	250	85	85			

工程號	J852	地盤	亞皆老街
-----	------	----	------



SECTION A-A

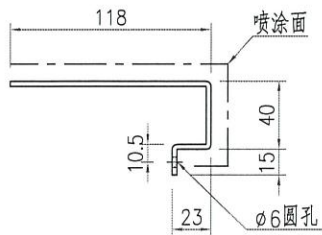
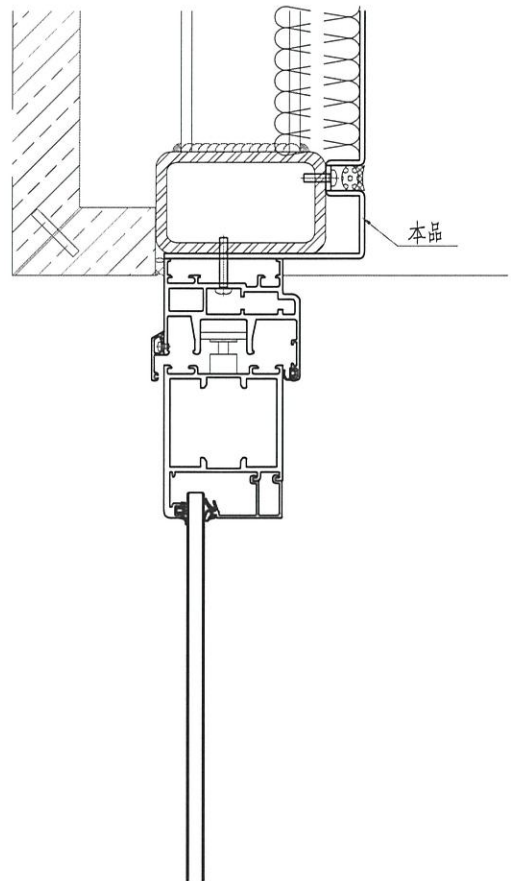
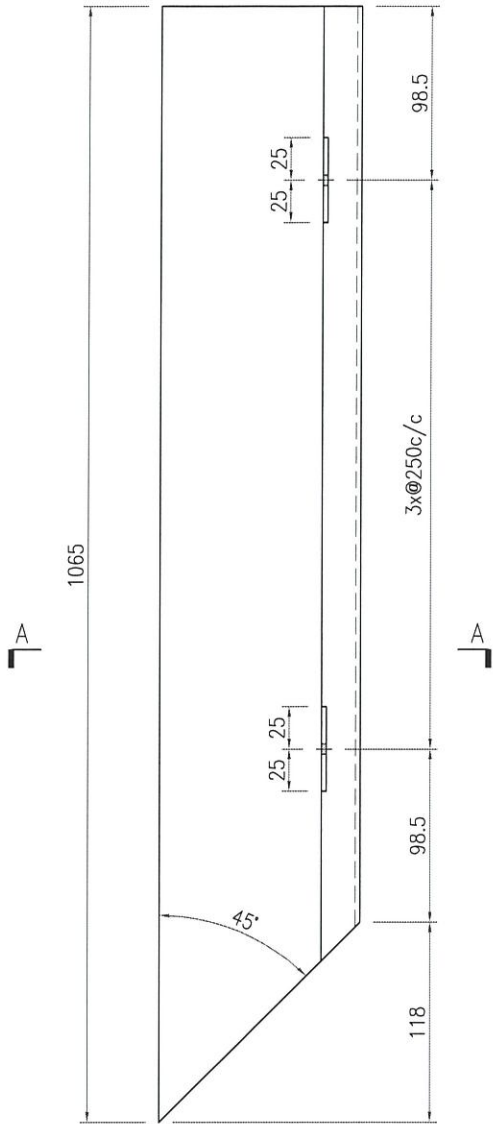
名稱	鋁板加工圖	制圖	ZJP	2021-09-08	修改			
材料	3mm厚鋁板	復核			日期			
顏色	UCT201498XL(A)-3	批准			圖號	J852-GDLB52		



美特鋁質 有限公司
MIDI Aluminium Fabricator Ltd.

产品编号	L(mm)	数量	N	M	A	B	N1	M1	备注
		1							

工程號 J852 地盤 亞皆老街



SECTION A-A

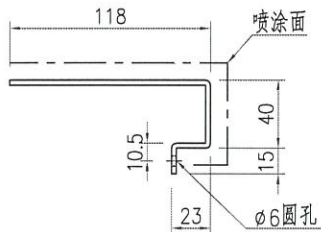
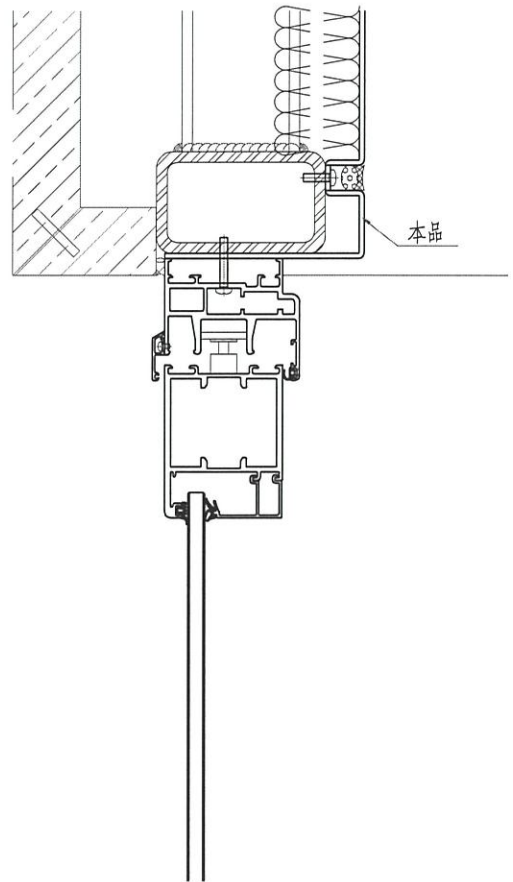
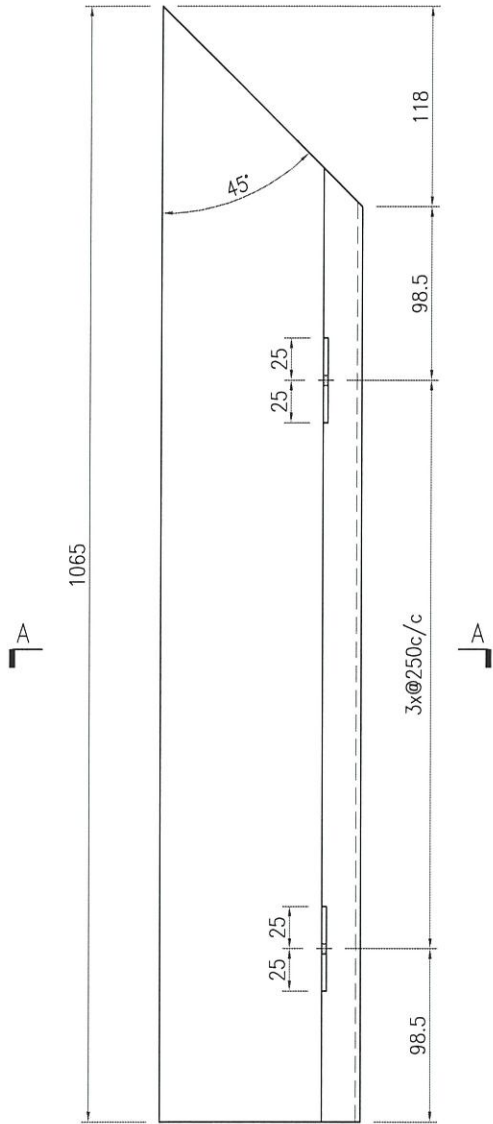
名稱	鋁板加工圖	制圖	ZJP	2021-09-08	修改			
材料	3mm厚鋁板	復核			日期			
顏色	UCT201498XL(A)-3	批准			圖號	J852-GDLB53		



美特鋁質 有限公司
MIDI Aluminium Fabricator Ltd.

产品编号	L(mm)	数量	N	M	A	B	N1	M1	备注
		1							

工程號	J852	地盤	亞皆老街
-----	------	----	------



SECTION A-A

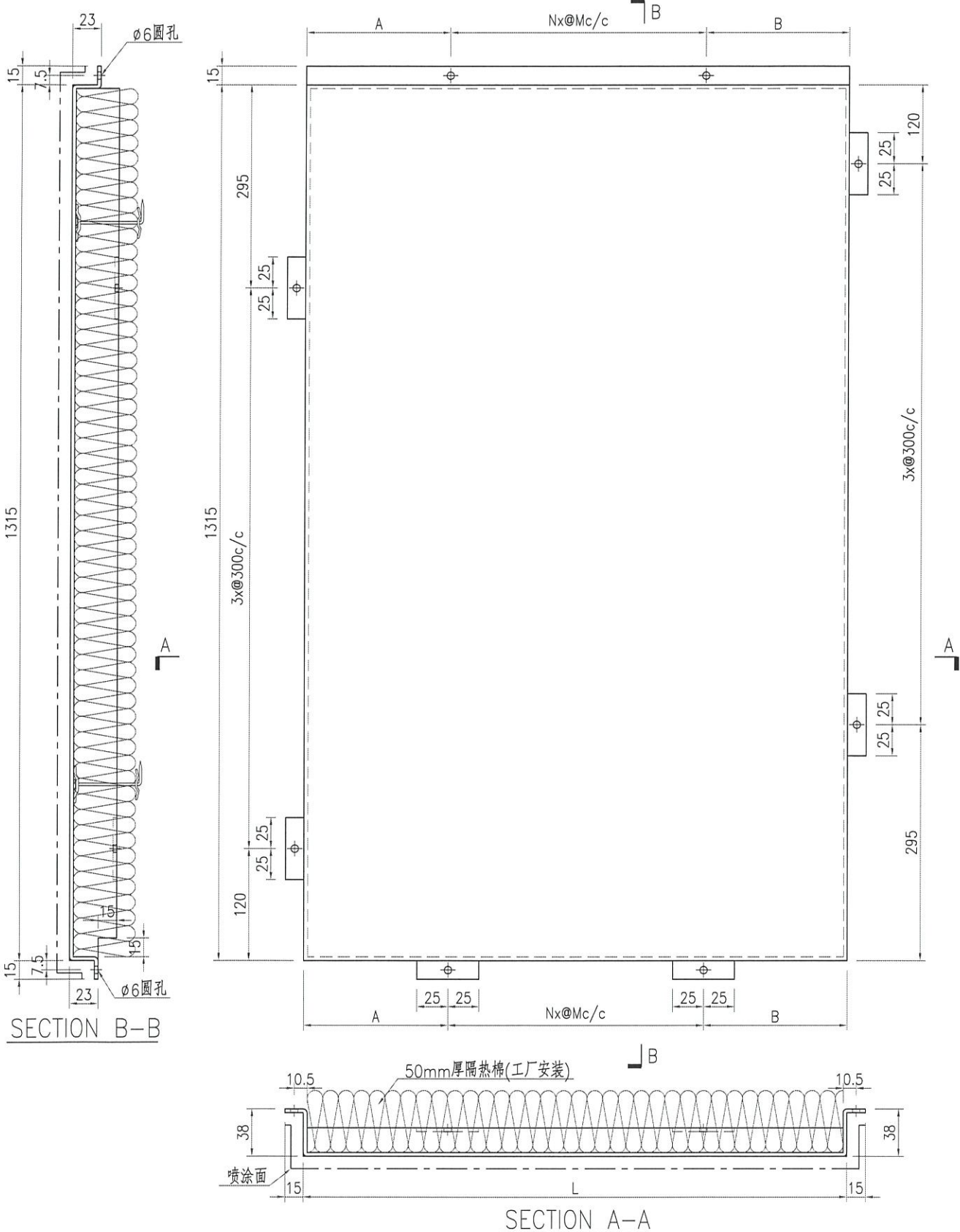
名稱	鋁板加工圖	制圖	ZJP	2021-09-08	修改			
材料	3mm厚鋁板	復核			日期			
顏色	UCT201498XL(A)-3	批准			圖號	J852-GDLB54		



美特鋁質 有限公司
MIDI Aluminium Fabricator Ltd.

产品编号	L(mm)	数量	N	M	A	B	N1	M1	备注
J852-GDLB55-01	397.5	1	1	150	123.5	124			
J852-GDLB55-02	985	4	2	300	192.5	192.5			
J852-GDLB55-03	647.5	1	1	300	173.5	174			

工程號	J852	地盤	亞皆老街
-----	------	----	------



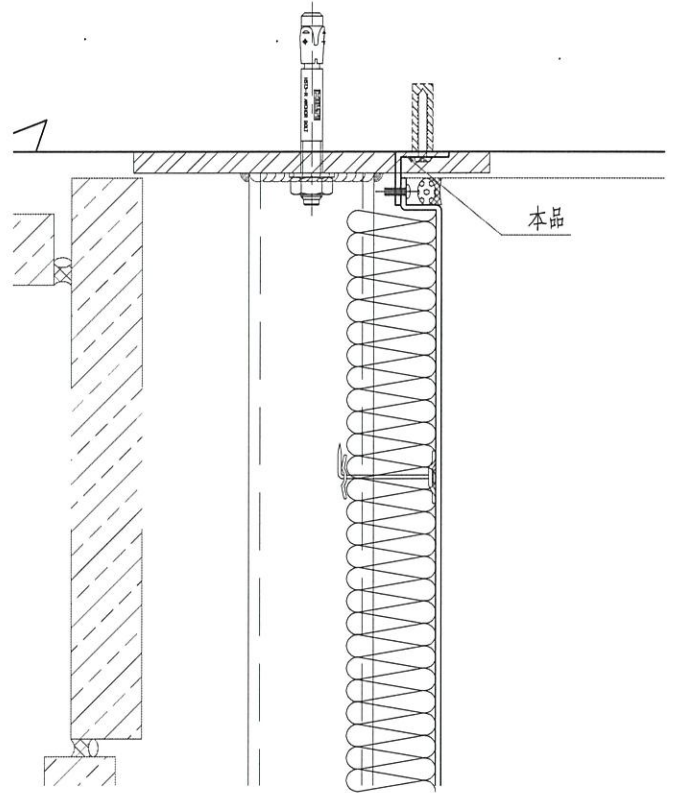
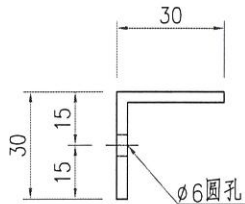
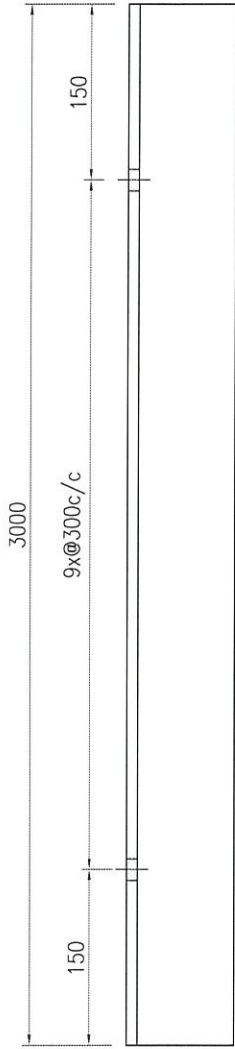
名稱	鋁板加工圖	制圖	ZJP	2021-09-08	修改			
材料	3mm厚鋁板	復核			日期			
顏色	UCT201498XL(A)-3	批准			圖號	J852-GDLB55		



美特鋁質 有限公司
MIDI Aluminium Fabricator Ltd.

产品编号	L(mm)	数量	N	M	A	B	N1	M1	备注
		3							

工程號 J852 地盤 亞皆老街



名稱	鋁板加工圖	制圖	ZJP	2021-09-08	修改			
材料	30x30x3mm厚鋁角	復核			日期			
顏色	MITL <i>white</i>	批准			圖號	J852-GDAA01		

BD. REF :

DATE :

PROJECT : **AGC BESTER LTB**

MAIN CONTRACTOR : **Gammon**

STRUCTURAL ENGINEER : **ARUP**

FAÇADE CONSULTANT : **MEINHARDT**

NOTE :

- ALL DIMENSIONS ARE IN MM.
- ALL DIMENSIONS ARE MEASURED FROM OUTSIDE UNLESS SPECIFIED OTHERWISE.
- REFER TO DRAWINGS FOR MORE DETAILS.

LEGEND :

X1 — DETAIL MARK NO.
 X2 — REBAR SHEET NO.

1. FFL — FINISHED FLOOR LEVEL
 2. SFL — STRUCTURAL FLOOR LEVEL
 3. RFL — RANDED FLOOR LEVEL
 4. L17 — 12mm THK LAMINATED GLASS
 5. L18 — 10mm THK LAMINATED GLASS

NO.	REVISION	DATE	BY	CHK
1.	ISSUED FOR PERMIT			
2.	ISSUED FOR PERMIT			
3.	ISSUED FOR PERMIT			
4.	ISSUED FOR PERMIT			
5.	ISSUED FOR PERMIT			

JOB NO. : J-852

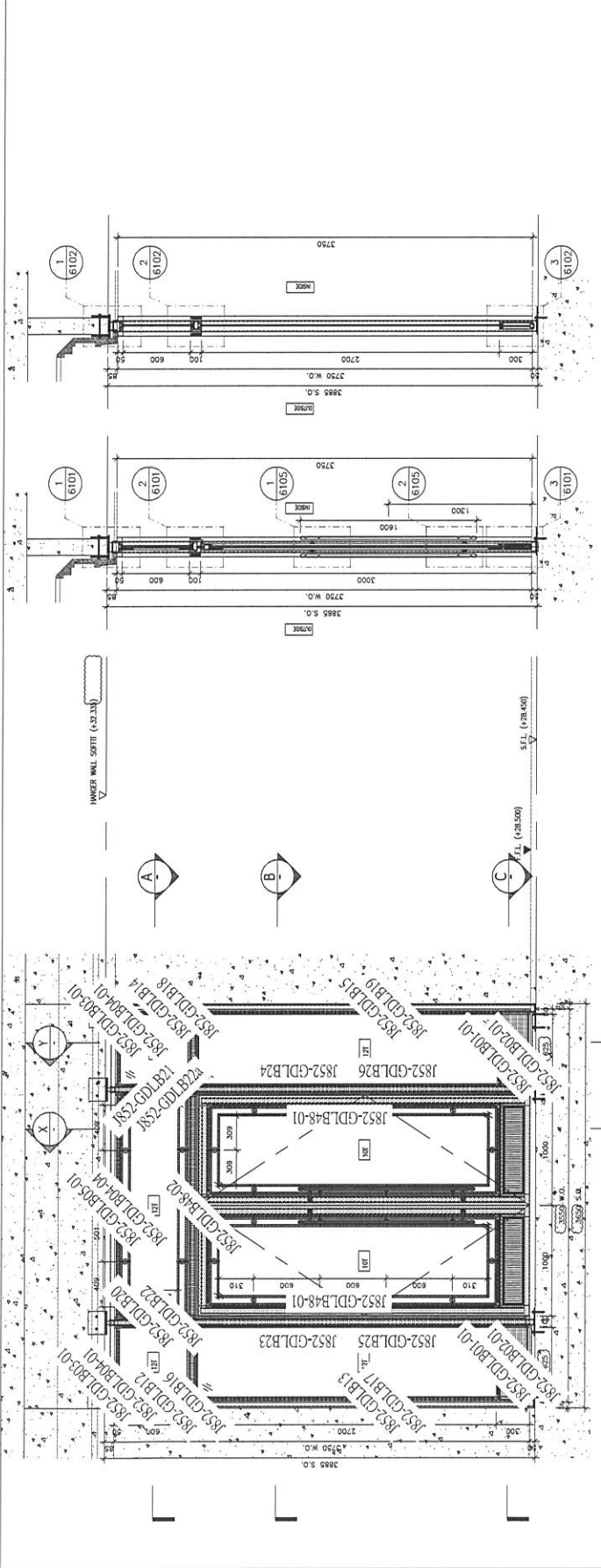
PROJECT : PROPOSED DEVELOPMENT AT KOWLOON ISLAND, LOT Nos. 6038E.P., 6038F.P., 6037H.P., 6038R.P., AND LOT No. 6005

TITLE : ELEVATION & PART PLAN FOR GLASS WALL(G/F)

DATE : 25-Mar-21
 SCALE : 1:40
 DRAWN BY : CUM
 CHECKED BY : DW

MEINHARDT
 MIDDI ARCHITECTURAL FABRICATOR LTD.
 410 Cheong Cheong Road, Kowloon
 HONG KONG

DATE NO. : JSS2-FOM-4500
 REV. : E



FLOOR	LOCATION	GLASS WALL MARK QTY
G	SHUTTLE LIFT LOBBY	S001/G
		1

BLD. REF. :

CLIENT :

PROJECT :
AGC
BESTSELLERS LTD

MAIN CONTRACTOR :

Gammon
STRUCTURAL ENGINEER :
ARUP
PACKAGE CONSULTANT:
MEINHARDT

NOTE :

1. ALL DIMENSIONS ARE IN MM.
2. ALL DIMENSIONS ARE VIEWED FROM OUTSIDE.
3. ALL DIMENSIONS TO BE CHECKED ON SITE.

LEGEND :

- ① X1 --- DETAIL MARK NO.
② X201 --- REEFER SHEET NO.
1. PFL. --- FINISHED FLOOR LEVEL
 2. SFL. --- STRUCTURAL FLOOR LEVEL
 3. (A) --- REINFORCED DETAIL
 4. [L2] --- 12mm THK TINTED GLASS
 5. [L1E] --- 10mm THK TINTED GLASS

NO.	REVISION	DATE	BY	CHKD
1	ISSUED FOR PERMIT			
2	FOR REVIEW			
3	FOR REVIEW			
4	FOR REVIEW			
5	FOR REVIEW			
6	FOR REVIEW			
7	FOR REVIEW			
8	FOR REVIEW			
9	FOR REVIEW			
10	FOR REVIEW			

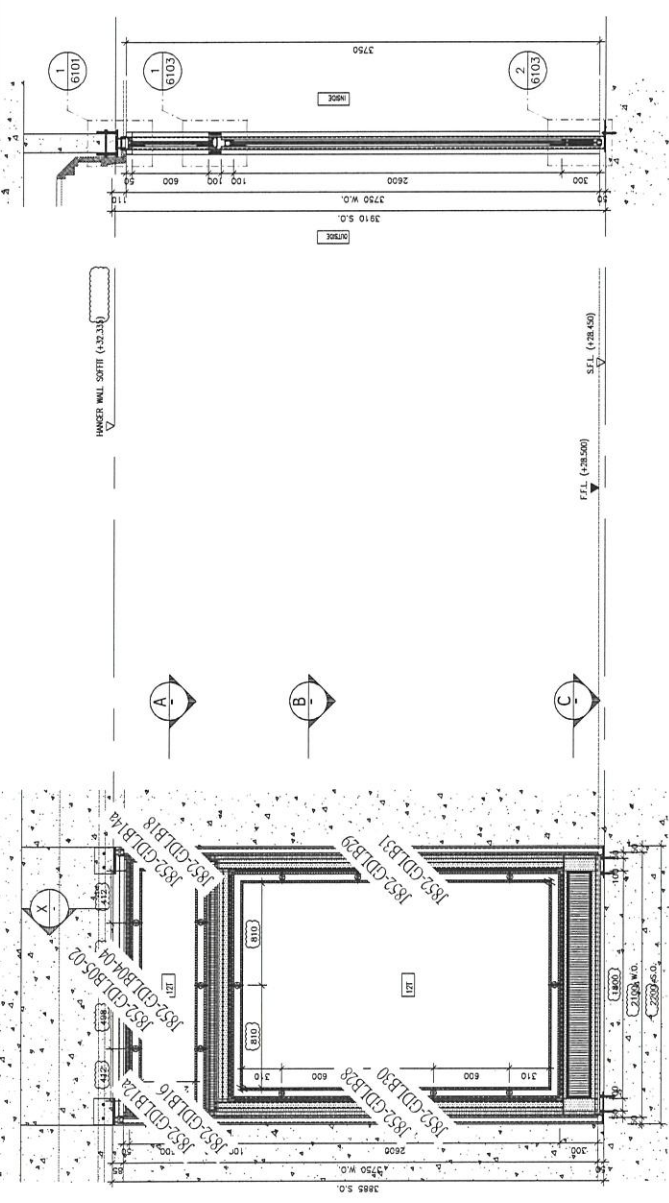
JOB NO. : J-852
 PROJECT : PROPOSED DEVELOPMENT
 AT KOWLOON ISLAND,
 LOT Nos. 60356P, 60356P, 60378P,
 60358P, AND LOT No. 60305

TITLE :
 ELEVATION & PART PLAN
 FOR GLASS WALL(G/F)

DATE : 25-Mar-21
 SCALE : 1:40
 DRAWN BY : CJM
 CHECKED BY : DW

MIDI 美特銘實有限公司
 MIDD ADMINSTRATION FABRICATOR LTD.
 142-248251-4 Fax: (852)2727946

DWG NO. : J852-F04-602
 REV. : E



SECTION X

ELEVATION

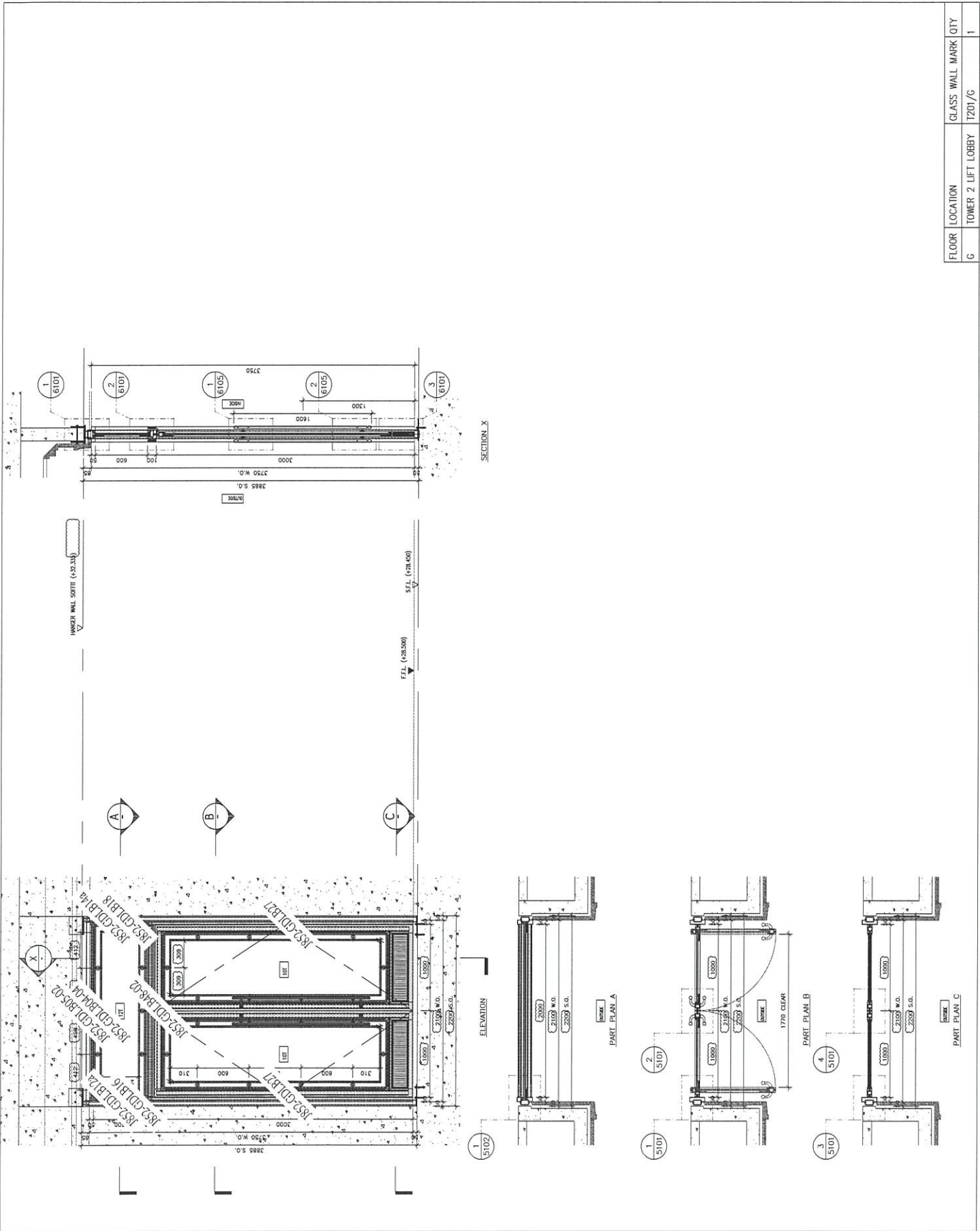
PART PLAN A

PART PLAN B

PART PLAN C

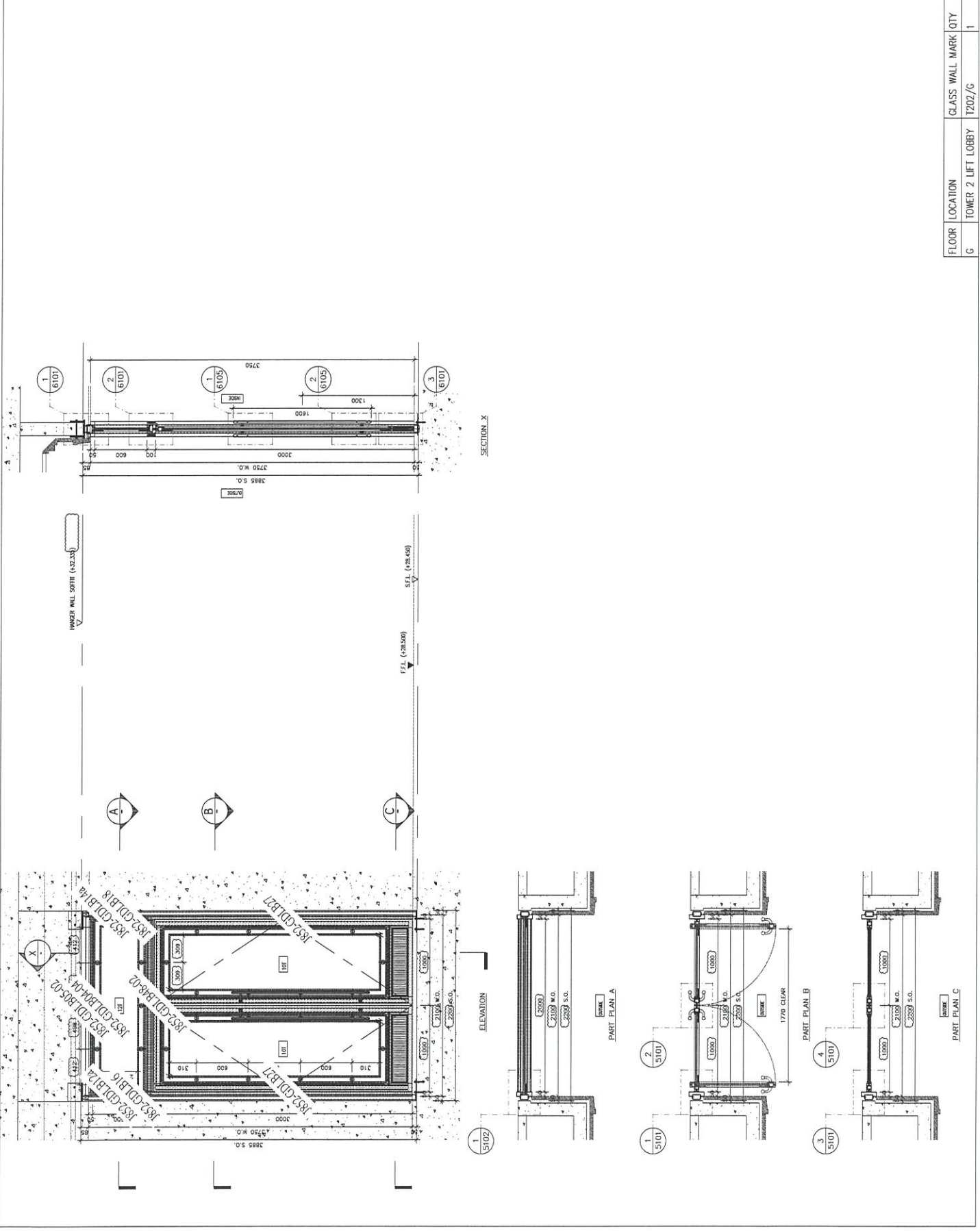
FLOOR	LOCATION	GLASS WALL MARK CITY
G	TOWER 1 LIFT LOBBY	T102/G
		1

BD. REF.:	
DATE:	
PROJECT:	AGC DESIGN LTD
MAIN CONTRACTOR:	Gammon
STRUCTURAL ENGINEER:	ARUP
FAÇADE CONSULTANT:	MEINHARDT
NOTE:	<ol style="list-style-type: none"> ALL DIMENSIONS ARE IN MM. ALL DIMENSIONS ARE MEASURED FROM OUTSIDE. ALL DIMENSIONS TO BE CHECKED ON SITE BEFORE FABRICATION.
LEGEND:	<p> X1 — DETAIL MARK NO. 2001 — REFER SHEET NO. </p> <ol style="list-style-type: none"> FFL — FINISHED FLOOR LEVEL STL — STRUCTURAL FLOOR LEVEL RMED — RANSOMED LEVEL 177 — 17mm THK. TUMBLERD GLASS 107 — 10mm THK. TUMBLERD GLASS
JOB NO.:	J-852
PROJECT:	PROPOSED DEVELOPMENT AT KOWLOON ISLAND, LOT Nos. 60325/P., 60346/P., 60377/P., 60388/P., AND LOT No. 6005
TITLE:	ELEVATION & PART PLAN FOR GLASS WALL(G/F)
DATE:	25-Mar-21
SCALE:	1:140
DRAWN BY:	CJM
CHECKED BY:	DW
PREPARED BY:	MIDI ADMINISTRATION FABRICATOR LTD.
ADDRESS:	110 Che Koon Street, Kowloon
CONTACT:	TEL: 23482711-4, Fax: 232727966
DWG NO.:	402-POW-403
REV.:	E



FLOOR	LOCATION	GLASS WALL MARK	QTY
G	TOWER 2 LIFT LOBBY	T201/G	1

NO. REF : CLIENT : PROJECT : AGC DESIGN LTD MAIN CONTRACTOR : Gammon STRUCTURAL ENGINEER : ARUP FRAME CONSULTANT : MENHARDT	REVISIONS: 1. ALL DIMENSIONS ARE IN mm. 2. ALL DIMENSIONS ARE MEASD FROM OUTSIDE. 3. ALL DIMENSIONS TO BE MEASD ON SITE. REFINE FABRICATION.	LEGEND: (X1) DETAIL MARK NO. (X20) REBAR SHEET NO. 1. F.F.L. --- FINISHED FLOOR LEVEL. 2. S.F.L. --- STRUCTURAL FLOOR LEVEL. 3. (A) --- REINFORCED DETAIL. 4. (LIT) --- 12mm THK. TINTED GLASS. 5. (LIT) --- 10mm THK. TINTED GLASS.	<table border="1" style="width:100%; border-collapse: collapse;"> <tr> <td>1. 16/20/200</td> <td>REBAR SHEET NO. IN WALL CHAMBER</td> <td>16</td> </tr> <tr> <td>2. 16/20/200</td> <td>REBAR SHEET NO. IN WALL CHAMBER</td> <td>16</td> </tr> <tr> <td>3. 16/20/200</td> <td>REBAR SHEET NO. IN WALL CHAMBER</td> <td>16</td> </tr> <tr> <td>4. 16/20/200</td> <td>REBAR SHEET NO. IN WALL CHAMBER</td> <td>16</td> </tr> <tr> <td>5. 16/20/200</td> <td>REBAR SHEET NO. IN WALL CHAMBER</td> <td>16</td> </tr> </table>	1. 16/20/200	REBAR SHEET NO. IN WALL CHAMBER	16	2. 16/20/200	REBAR SHEET NO. IN WALL CHAMBER	16	3. 16/20/200	REBAR SHEET NO. IN WALL CHAMBER	16	4. 16/20/200	REBAR SHEET NO. IN WALL CHAMBER	16	5. 16/20/200	REBAR SHEET NO. IN WALL CHAMBER	16	JOB NO. : J-852 PROJECT : PROPOSED DEVELOPMENT AT KOWLOON ISLAND, LOT Nos. 6038P.A., 6038P.B., 6037R.P., 6038R.P., AND LOT No. 6005. TITLE : ELEVATION & PART PLAN FOR CLASS WALL(G/F)	DATE : 25-Mar-21 SCALE : 1:40 DRAWN BY : CIM CHECKED BY : DM 美特銘實有限公司 MEI TING MEI REALTY CO., LTD. 610 Cheong Cheong Road, Kowloon HONG KONG TEL: (852) 27272666 FAX: (852) 27272666 REG. NO. : 4052-PCW-4504 REV. : E
1. 16/20/200	REBAR SHEET NO. IN WALL CHAMBER	16																		
2. 16/20/200	REBAR SHEET NO. IN WALL CHAMBER	16																		
3. 16/20/200	REBAR SHEET NO. IN WALL CHAMBER	16																		
4. 16/20/200	REBAR SHEET NO. IN WALL CHAMBER	16																		
5. 16/20/200	REBAR SHEET NO. IN WALL CHAMBER	16																		



FLOOR	LOCATION	CLASS WALL	MARK	QTY
G	TOWER 2 LIFT LOBBY	T202/G		1

DLA REF:

CHECK:

ARCHITECT: **ABC DESIGN LTD**

MAIN CONTRACTOR: **Gammon**

STRUCTURAL ENGINEER: **ARUP**

FAÇADE CONSULTANT: **MEINHARDT**

NOTE:

- ALL DIMENSIONS ARE IN mm.
- ALL DIMENSIONS ARE SHOWN FROM OUTSIDE.
- CONSTRUCTION SHALL BE REFERRED ON SEC.
- BEFORE FABRICATION.

LEGEND:

XT DETAIL MARK NO.
 2020 REVISION SHEET NO.

- FFL FINISHED FLOOR LEVEL.
- SFL STRUCTURAL FLOOR LEVEL.
- RFV REPOSED BEAM.
- 127 12mm THK. TEMPERED GLASS.
- 127 12mm THK. TEMPERED GLASS.

NO.	REVISION	DATE
1	ISSUED TO CLIENT	
2	ISSUED TO CLIENT	

JOB NO.: J-852

PROJECT: PROPOSED DEVELOPMENT AT KOWLOON ISLAND, LOT Nos. 6038AP, 6038BP, 6037RP, 6038FP, AND LOT No. 6005

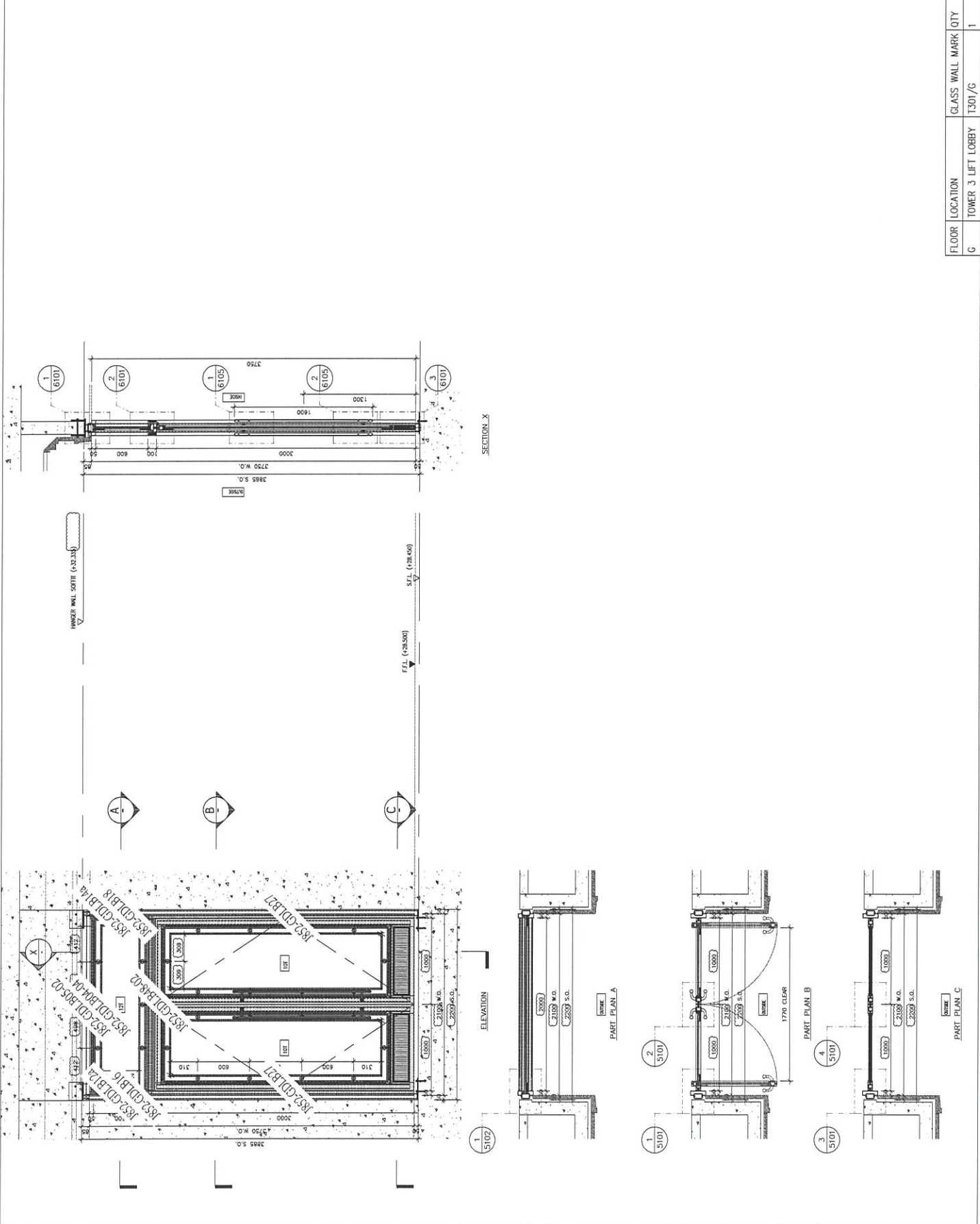
TITLE: ELEVATION & PART PLAN FOR GLASS WALL(C/F)

DATE: 25-Mar-20 SCALE: 1:40

DRAWN BY: CJM CHECKED BY: DW

DESIGNER: **MIDI 美特铝业有限公司**
 1100-1101, 1102, 1103, 1104, 1105, 1106, 1107, 1108, 1109, 1110, 1111, 1112, 1113, 1114, 1115, 1116, 1117, 1118, 1119, 1120, 1121, 1122, 1123, 1124, 1125, 1126, 1127, 1128, 1129, 1130, 1131, 1132, 1133, 1134, 1135, 1136, 1137, 1138, 1139, 1140, 1141, 1142, 1143, 1144, 1145, 1146, 1147, 1148, 1149, 1150, 1151, 1152, 1153, 1154, 1155, 1156, 1157, 1158, 1159, 1160, 1161, 1162, 1163, 1164, 1165, 1166, 1167, 1168, 1169, 1170, 1171, 1172, 1173, 1174, 1175, 1176, 1177, 1178, 1179, 1180, 1181, 1182, 1183, 1184, 1185, 1186, 1187, 1188, 1189, 1190, 1191, 1192, 1193, 1194, 1195, 1196, 1197, 1198, 1199, 1200, 1201, 1202, 1203, 1204, 1205, 1206, 1207, 1208, 1209, 1210, 1211, 1212, 1213, 1214, 1215, 1216, 1217, 1218, 1219, 1220, 1221, 1222, 1223, 1224, 1225, 1226, 1227, 1228, 1229, 1230, 1231, 1232, 1233, 1234, 1235, 1236, 1237, 1238, 1239, 1240, 1241, 1242, 1243, 1244, 1245, 1246, 1247, 1248, 1249, 1250, 1251, 1252, 1253, 1254, 1255, 1256, 1257, 1258, 1259, 1260, 1261, 1262, 1263, 1264, 1265, 1266, 1267, 1268, 1269, 1270, 1271, 1272, 1273, 1274, 1275, 1276, 1277, 1278, 1279, 1280, 1281, 1282, 1283, 1284, 1285, 1286, 1287, 1288, 1289, 1290, 1291, 1292, 1293, 1294, 1295, 1296, 1297, 1298, 1299, 1300, 1301, 1302, 1303, 1304, 1305, 1306, 1307, 1308, 1309, 1310, 1311, 1312, 1313, 1314, 1315, 1316, 1317, 1318, 1319, 1320, 1321, 1322, 1323, 1324, 1325, 1326, 1327, 1328, 1329, 1330, 1331, 1332, 1333, 1334, 1335, 1336, 1337, 1338, 1339, 1340, 1341, 1342, 1343, 1344, 1345, 1346, 1347, 1348, 1349, 1350, 1351, 1352, 1353, 1354, 1355, 1356, 1357, 1358, 1359, 1360, 1361, 1362, 1363, 1364, 1365, 1366, 1367, 1368, 1369, 1370, 1371, 1372, 1373, 1374, 1375, 1376, 1377, 1378, 1379, 1380, 1381, 1382, 1383, 1384, 1385, 1386, 1387, 1388, 1389, 1390, 1391, 1392, 1393, 1394, 1395, 1396, 1397, 1398, 1399, 1400, 1401, 1402, 1403, 1404, 1405, 1406, 1407, 1408, 1409, 1410, 1411, 1412, 1413, 1414, 1415, 1416, 1417, 1418, 1419, 1420, 1421, 1422, 1423, 1424, 1425, 1426, 1427, 1428, 1429, 1430, 1431, 1432, 1433, 1434, 1435, 1436, 1437, 1438, 1439, 1440, 1441, 1442, 1443, 1444, 1445, 1446, 1447, 1448, 1449, 1450, 1451, 1452, 1453, 1454, 1455, 1456, 1457, 1458, 1459, 1460, 1461, 1462, 1463, 1464, 1465, 1466, 1467, 1468, 1469, 1470, 1471, 1472, 1473, 1474, 1475, 1476, 1477, 1478, 1479, 1480, 1481, 1482, 1483, 1484, 1485, 1486, 1487, 1488, 1489, 1490, 1491, 1492, 1493, 1494, 1495, 1496, 1497, 1498, 1499, 1500, 1501, 1502, 1503, 1504, 1505, 1506, 1507, 1508, 1509, 1510, 1511, 1512, 1513, 1514, 1515, 1516, 1517, 1518, 1519, 1520, 1521, 1522, 1523, 1524, 1525, 1526, 1527, 1528, 1529, 1530, 1531, 1532, 1533, 1534, 1535, 1536, 1537, 1538, 1539, 1540, 1541, 1542, 1543, 1544, 1545, 1546, 1547, 1548, 1549, 1550, 1551, 1552, 1553, 1554, 1555, 1556, 1557, 1558, 1559, 1560, 1561, 1562, 1563, 1564, 1565, 1566, 1567, 1568, 1569, 1570, 1571, 1572, 1573, 1574, 1575, 1576, 1577, 1578, 1579, 1580, 1581, 1582, 1583, 1584, 1585, 1586, 1587, 1588, 1589, 1590, 1591, 1592, 1593, 1594, 1595, 1596, 1597, 1598, 1599, 1600, 1601, 1602, 1603, 1604, 1605, 1606, 1607, 1608, 1609, 1610, 1611, 1612, 1613, 1614, 1615, 1616, 1617, 1618, 1619, 1620, 1621, 1622, 1623, 1624, 1625, 1626, 1627, 1628, 1629, 1630, 1631, 1632, 1633, 1634, 1635, 1636, 1637, 1638, 1639, 1640, 1641, 1642, 1643, 1644, 1645, 1646, 1647, 1648, 1649, 1650, 1651, 1652, 1653, 1654, 1655, 1656, 1657, 1658, 1659, 1660, 1661, 1662, 1663, 1664, 1665, 1666, 1667, 1668, 1669, 1670, 1671, 1672, 1673, 1674, 1675, 1676, 1677, 1678, 1679, 1680, 1681, 1682, 1683, 1684, 1685, 1686, 1687, 1688, 1689, 1690, 1691, 1692, 1693, 1694, 1695, 1696, 1697, 1698, 1699, 1700, 1701, 1702, 1703, 1704, 1705, 1706, 1707, 1708, 1709, 1710, 1711, 1712, 1713, 1714, 1715, 1716, 1717, 1718, 1719, 1720, 1721, 1722, 1723, 1724, 1725, 1726, 1727, 1728, 1729, 1730, 1731, 1732, 1733, 1734, 1735, 1736, 1737, 1738, 1739, 1740, 1741, 1742, 1743, 1744, 1745, 1746, 1747, 1748, 1749, 1750, 1751, 1752, 1753, 1754, 1755, 1756, 1757, 1758, 1759, 1760, 1761, 1762, 1763, 1764, 1765, 1766, 1767, 1768, 1769, 1770, 1771, 1772, 1773, 1774, 1775, 1776, 1777, 1778, 1779, 1780, 1781, 1782, 1783, 1784, 1785, 1786, 1787, 1788, 1789, 1790, 1791, 1792, 1793, 1794, 1795, 1796, 1797, 1798, 1799, 1800, 1801, 1802, 1803, 1804, 1805, 1806, 1807, 1808, 1809, 1810, 1811, 1812, 1813, 1814, 1815, 1816, 1817, 1818, 1819, 1820, 1821, 1822, 1823, 1824, 1825, 1826, 1827, 1828, 1829, 1830, 1831, 1832, 1833, 1834, 1835, 1836, 1837, 1838, 1839, 1840, 1841, 1842, 1843, 1844, 1845, 1846, 1847, 1848, 1849, 1850, 1851, 1852, 1853, 1854, 1855, 1856, 1857, 1858, 1859, 1860, 1861, 1862, 1863, 1864, 1865, 1866, 1867, 1868, 1869, 1870, 1871, 1872, 1873, 1874, 1875, 1876, 1877, 1878, 1879, 1880, 1881, 1882, 1883, 1884, 1885, 1886, 1887, 1888, 1889, 1890, 1891, 1892, 1893, 1894, 1895, 1896, 1897, 1898, 1899, 1900, 1901, 1902, 1903, 1904, 1905, 1906, 1907, 1908, 1909, 1910, 1911, 1912, 1913, 1914, 1915, 1916, 1917, 1918, 1919, 1920, 1921, 1922, 1923, 1924, 1925, 1926, 1927, 1928, 1929, 1930, 1931, 1932, 1933, 1934, 1935, 1936, 1937, 1938, 1939, 1940, 1941, 1942, 1943, 1944, 1945, 1946, 1947, 1948, 1949, 1950, 1951, 1952, 1953, 1954, 1955, 1956, 1957, 1958, 1959, 1960, 1961, 1962, 1963, 1964, 1965, 1966, 1967, 1968, 1969, 1970, 1971, 1972, 1973, 1974, 1975, 1976, 1977, 1978, 1979, 1980, 1981, 1982, 1983, 1984, 1985, 1986, 1987, 1988, 1989, 1990, 1991, 1992, 1993, 1994, 1995, 1996, 1997, 1998, 1999, 2000

DWG NO.: J052-104-405 REV.: B



FLOOR	LOCATION	GLASS WALL MARK QTY
G	TOWER 3 LIFT LOBBY	T301/G
		1

BD, REF :

CLIENT :

ARCHITECT : **AGC DESIGN LTD**
 11/F, 110 Des Voeux Road, West, Hong Kong
 Tel: +852 2500 8888
 Fax: +852 2500 8889

MAIN CONTRACTOR : **Gammon**
 11/F, 110 Des Voeux Road, West, Hong Kong
 Tel: +852 2500 8888
 Fax: +852 2500 8889

STRUCTURAL ENGINEER : **ARUP**
 11/F, 110 Des Voeux Road, West, Hong Kong
 Tel: +852 2500 8888
 Fax: +852 2500 8889

FAÇADE CONSULTANT : **MEINHARDT**
 11/F, 110 Des Voeux Road, West, Hong Kong
 Tel: +852 2500 8888
 Fax: +852 2500 8889

NOTE :

- ALL DIMENSIONS ARE IN mm.
- ALL DIMENSIONS ARE TO FACE UNLESS SPECIFIED OTHERWISE.
- ALL DIMENSIONS ARE TO BE CHECKED ON SITE BEFORE FABRICATION.

LEGEND :

① X1 --- DETAIL MARK NO.
 ② X2 --- REIN. SHEET NO.

- F.F.L. --- FINISHED FLOOR LEVEL
- S.F.L. --- STRUCTURAL FLOOR LEVEL
- R.F.F.L. --- REINFORCED DECK
- L.F.L. --- 12mm THK. TUMBLERED GLASS
- L.F.L. --- 10mm THK. TUMBLERED GLASS

NO.	REVISION	BY	DATE	REVISION
1	ISSUED FOR PERMIT	AW	2014/03/10	1
2	ISSUED FOR PERMIT	AW	2014/03/10	2
3	ISSUED FOR PERMIT	AW	2014/03/10	3
4	ISSUED FOR PERMIT	AW	2014/03/10	4
5	ISSUED FOR PERMIT	AW	2014/03/10	5

JOB NO. : J-852

PROJECT : PROPOSED DEVELOPMENT AT KOWLOON ISLAND, LOT Nos. 60336/P, 60346/P, 60371/P, 60385/P, AND LOT No. 6005

TITLE : ELEVATION & PART PLAN FOR GLASS WALL(G/F)

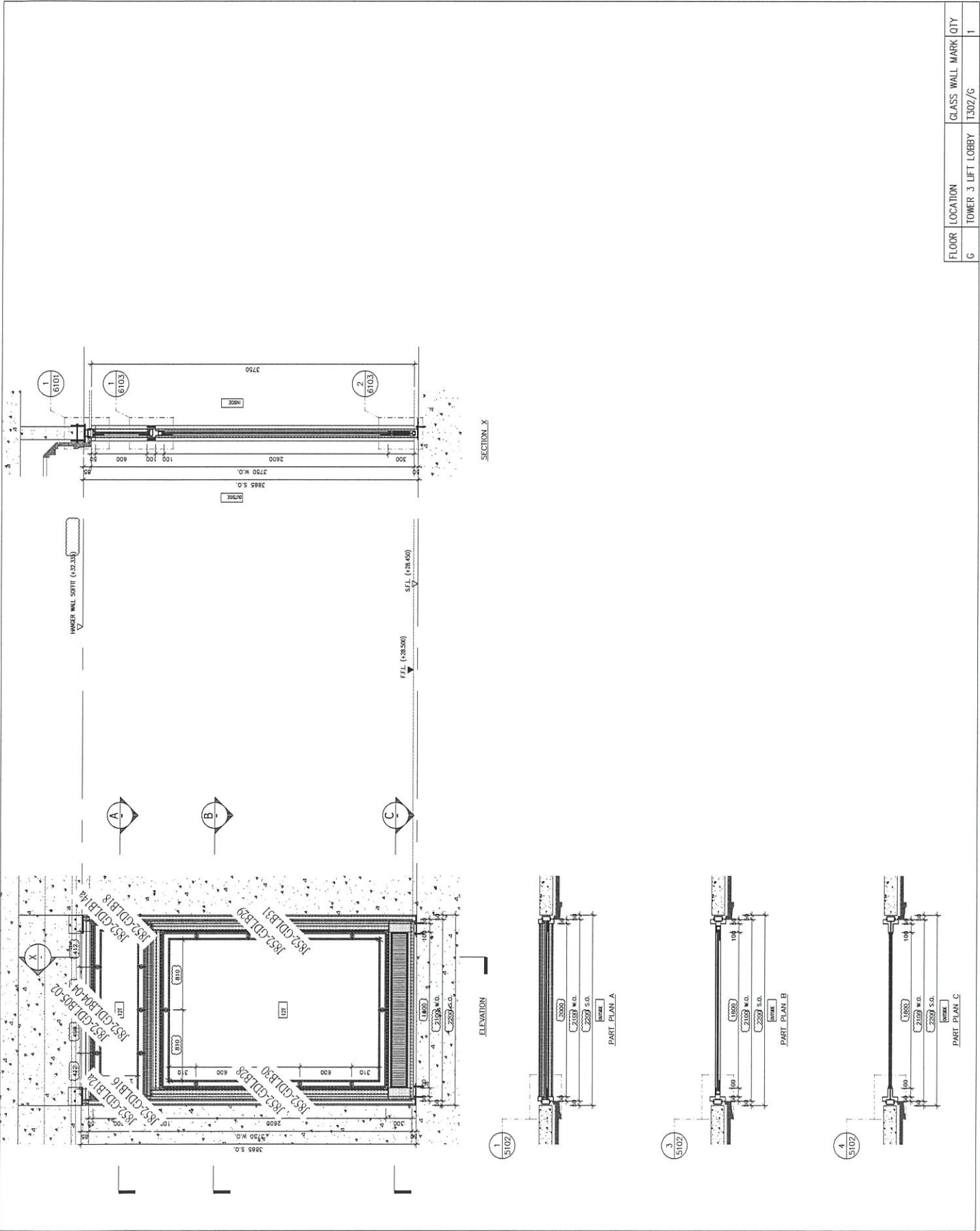
DATE : 25-Mar-21 SCALE : 1:40

DRAWN BY : CJM CHECKED BY : DW

MEINHARDT
 11/F, 110 Des Voeux Road, West, Hong Kong
 Tel: +852 2500 8888
 Fax: +852 27272666

美特銘有限公司
 MIDT ADVANTAGE FABRICATOR LTD.
 11/F, 110 Des Voeux Road, West, Hong Kong
 Tel: +852 2500 8888
 Fax: +852 27272666

DWG NO. : J02-POW-6006 REV. : E

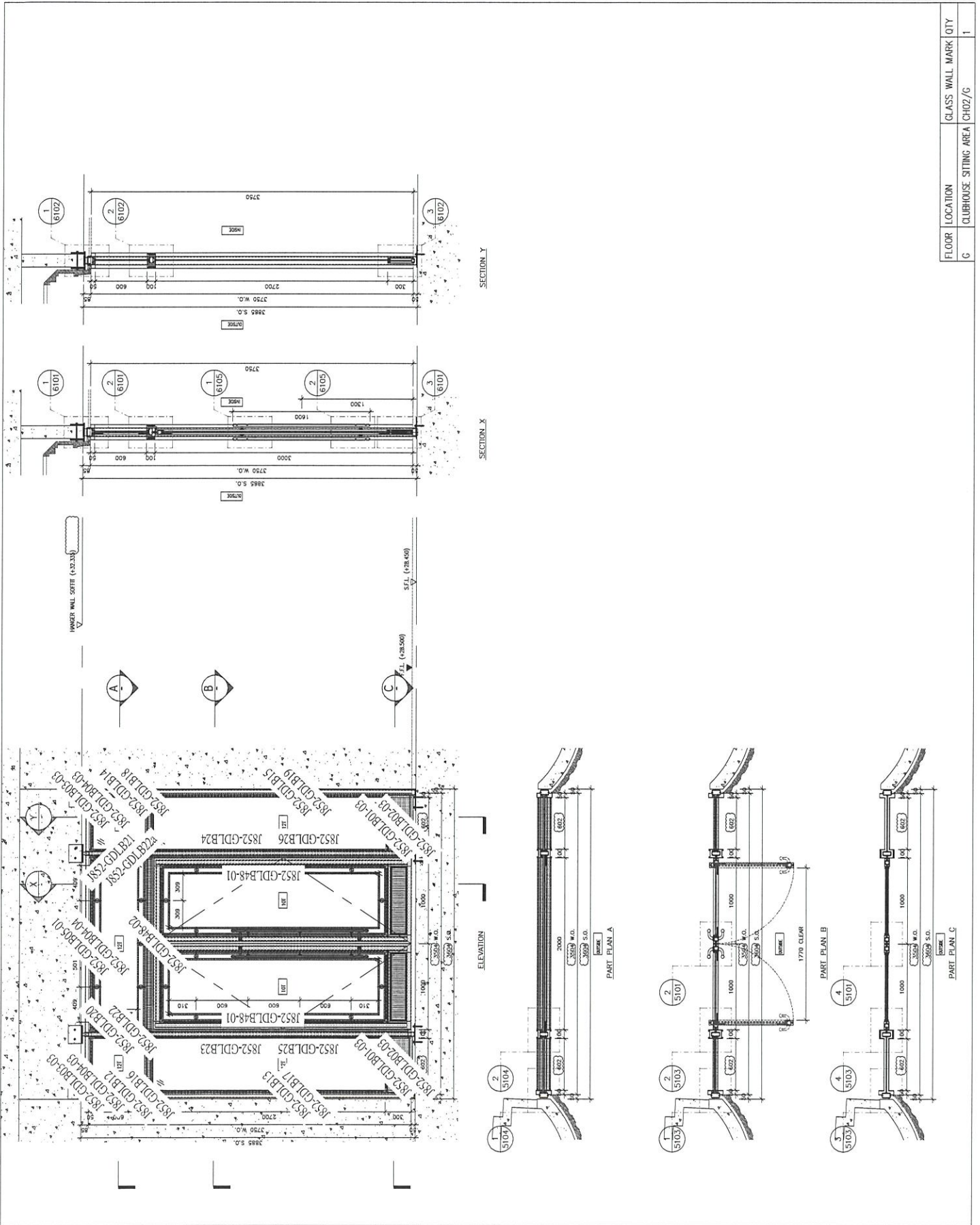


BD. REF :
 DATE :
 PROJECT :
 ARCHITECT :
 MAIN CONTRACTOR :

AGC DESIGN LTD
 10/F, 100 HONG KONG STREET, HONG KONG
 GAMMON
 STRUCTURAL ENGINEER :
 ARUP
 FACILE CONSULTANT :
 MEINHARDT

NOTE:
 1. ALL DIMENSIONS ARE IN MM.
 2. ALL DIMENSIONS ARE TAKEN FROM OUTSIDE SURFACE UNLESS SPECIFIED OTHERWISE.
 3. BEFORE FABRICATION.
 LEGEND:
 XI --- DETAIL MARK NO.
 1000 --- REEF SHEET NO.
 1. FFL --- FINISHED FLOOR LEVEL
 2. STL --- STRUCTURAL FLOOR LEVEL
 3. RL --- REFINISHED LEVEL
 4. L17 --- 17mm THK TEMPERED GLASS
 5. L18 --- 18mm THK TEMPERED GLASS

1. WINDOW	WINDOW SILENT IN WIND DIRECTION
2. WINDOW	WINDOW SILENT IN WIND DIRECTION
3. WINDOW	WINDOW SILENT IN WIND DIRECTION
4. WINDOW	WINDOW SILENT IN WIND DIRECTION
5. WINDOW	WINDOW SILENT IN WIND DIRECTION
6. WINDOW	WINDOW SILENT IN WIND DIRECTION
7. WINDOW	WINDOW SILENT IN WIND DIRECTION
8. WINDOW	WINDOW SILENT IN WIND DIRECTION
9. WINDOW	WINDOW SILENT IN WIND DIRECTION
10. WINDOW	WINDOW SILENT IN WIND DIRECTION
11. WINDOW	WINDOW SILENT IN WIND DIRECTION
12. WINDOW	WINDOW SILENT IN WIND DIRECTION
13. WINDOW	WINDOW SILENT IN WIND DIRECTION
14. WINDOW	WINDOW SILENT IN WIND DIRECTION
15. WINDOW	WINDOW SILENT IN WIND DIRECTION
16. WINDOW	WINDOW SILENT IN WIND DIRECTION
17. WINDOW	WINDOW SILENT IN WIND DIRECTION
18. WINDOW	WINDOW SILENT IN WIND DIRECTION
19. WINDOW	WINDOW SILENT IN WIND DIRECTION
20. WINDOW	WINDOW SILENT IN WIND DIRECTION
21. WINDOW	WINDOW SILENT IN WIND DIRECTION
22. WINDOW	WINDOW SILENT IN WIND DIRECTION
23. WINDOW	WINDOW SILENT IN WIND DIRECTION
24. WINDOW	WINDOW SILENT IN WIND DIRECTION
25. WINDOW	WINDOW SILENT IN WIND DIRECTION
26. WINDOW	WINDOW SILENT IN WIND DIRECTION
27. WINDOW	WINDOW SILENT IN WIND DIRECTION
28. WINDOW	WINDOW SILENT IN WIND DIRECTION
29. WINDOW	WINDOW SILENT IN WIND DIRECTION
30. WINDOW	WINDOW SILENT IN WIND DIRECTION
31. WINDOW	WINDOW SILENT IN WIND DIRECTION
32. WINDOW	WINDOW SILENT IN WIND DIRECTION
33. WINDOW	WINDOW SILENT IN WIND DIRECTION
34. WINDOW	WINDOW SILENT IN WIND DIRECTION
35. WINDOW	WINDOW SILENT IN WIND DIRECTION
36. WINDOW	WINDOW SILENT IN WIND DIRECTION
37. WINDOW	WINDOW SILENT IN WIND DIRECTION
38. WINDOW	WINDOW SILENT IN WIND DIRECTION
39. WINDOW	WINDOW SILENT IN WIND DIRECTION
40. WINDOW	WINDOW SILENT IN WIND DIRECTION
41. WINDOW	WINDOW SILENT IN WIND DIRECTION
42. WINDOW	WINDOW SILENT IN WIND DIRECTION
43. WINDOW	WINDOW SILENT IN WIND DIRECTION
44. WINDOW	WINDOW SILENT IN WIND DIRECTION
45. WINDOW	WINDOW SILENT IN WIND DIRECTION
46. WINDOW	WINDOW SILENT IN WIND DIRECTION
47. WINDOW	WINDOW SILENT IN WIND DIRECTION
48. WINDOW	WINDOW SILENT IN WIND DIRECTION
49. WINDOW	WINDOW SILENT IN WIND DIRECTION
50. WINDOW	WINDOW SILENT IN WIND DIRECTION
51. WINDOW	WINDOW SILENT IN WIND DIRECTION
52. WINDOW	WINDOW SILENT IN WIND DIRECTION
53. WINDOW	WINDOW SILENT IN WIND DIRECTION
54. WINDOW	WINDOW SILENT IN WIND DIRECTION
55. WINDOW	WINDOW SILENT IN WIND DIRECTION
56. WINDOW	WINDOW SILENT IN WIND DIRECTION
57. WINDOW	WINDOW SILENT IN WIND DIRECTION
58. WINDOW	WINDOW SILENT IN WIND DIRECTION
59. WINDOW	WINDOW SILENT IN WIND DIRECTION
60. WINDOW	WINDOW SILENT IN WIND DIRECTION
61. WINDOW	WINDOW SILENT IN WIND DIRECTION
62. WINDOW	WINDOW SILENT IN WIND DIRECTION
63. WINDOW	WINDOW SILENT IN WIND DIRECTION
64. WINDOW	WINDOW SILENT IN WIND DIRECTION
65. WINDOW	WINDOW SILENT IN WIND DIRECTION
66. WINDOW	WINDOW SILENT IN WIND DIRECTION
67. WINDOW	WINDOW SILENT IN WIND DIRECTION
68. WINDOW	WINDOW SILENT IN WIND DIRECTION
69. WINDOW	WINDOW SILENT IN WIND DIRECTION
70. WINDOW	WINDOW SILENT IN WIND DIRECTION
71. WINDOW	WINDOW SILENT IN WIND DIRECTION
72. WINDOW	WINDOW SILENT IN WIND DIRECTION
73. WINDOW	WINDOW SILENT IN WIND DIRECTION
74. WINDOW	WINDOW SILENT IN WIND DIRECTION
75. WINDOW	WINDOW SILENT IN WIND DIRECTION
76. WINDOW	WINDOW SILENT IN WIND DIRECTION
77. WINDOW	WINDOW SILENT IN WIND DIRECTION
78. WINDOW	WINDOW SILENT IN WIND DIRECTION
79. WINDOW	WINDOW SILENT IN WIND DIRECTION
80. WINDOW	WINDOW SILENT IN WIND DIRECTION
81. WINDOW	WINDOW SILENT IN WIND DIRECTION
82. WINDOW	WINDOW SILENT IN WIND DIRECTION
83. WINDOW	WINDOW SILENT IN WIND DIRECTION
84. WINDOW	WINDOW SILENT IN WIND DIRECTION
85. WINDOW	WINDOW SILENT IN WIND DIRECTION
86. WINDOW	WINDOW SILENT IN WIND DIRECTION
87. WINDOW	WINDOW SILENT IN WIND DIRECTION
88. WINDOW	WINDOW SILENT IN WIND DIRECTION
89. WINDOW	WINDOW SILENT IN WIND DIRECTION
90. WINDOW	WINDOW SILENT IN WIND DIRECTION
91. WINDOW	WINDOW SILENT IN WIND DIRECTION
92. WINDOW	WINDOW SILENT IN WIND DIRECTION
93. WINDOW	WINDOW SILENT IN WIND DIRECTION
94. WINDOW	WINDOW SILENT IN WIND DIRECTION
95. WINDOW	WINDOW SILENT IN WIND DIRECTION
96. WINDOW	WINDOW SILENT IN WIND DIRECTION
97. WINDOW	WINDOW SILENT IN WIND DIRECTION
98. WINDOW	WINDOW SILENT IN WIND DIRECTION
99. WINDOW	WINDOW SILENT IN WIND DIRECTION
100. WINDOW	WINDOW SILENT IN WIND DIRECTION



FLOOR	LOCATION	GLASS WALL MARK	CITY
G	CLUBHOUSE SITING AREA	CH02/G	1

PROJECT : PROPOSED DEVELOPMENT AT KOWLOON ISLAND, LOT Nos. 6025/PA, 6026/PA, 6027/PA, 6028/PA, AND LOT Nos. 6025, 6026/PA, AND LOT Nos. 6025
 TITLE : ELEVATION & PART PLAN FOR GLASS WALL(G/F)
 DATE : 25-Mar-21
 SCALE : 1:40
 DRAWN BY : CUM
 CHECKED BY : DW
 MIDDI ALUMINIUM FABRICATOR LTD.
 910 Cheong Cheong Road, Kowloon
 Tel: 23488511-4 Fax: 232727966
 DWG NO. : JB02-F0W-4508
 REV. : E

B.B. REF :
 CLERK :
 ARCHITECT : **AGC DESIGNER LTD**
 MAIN CONTRACTOR : **Gammon**

SECTIONAL ELEMENT : **ARUP**
 FACADE CONSULTANT : **MEINHARDT**

NOTE:
 1. ALL DIMENSIONS ARE IN mm.
 2. ALL DIMENSIONS TO BE CHECKED ON SET.
 3. ALL DIMENSIONS TO BE CHECKED ON SET.
 4. ALL DIMENSIONS TO BE CHECKED ON SET.
 5. ALL DIMENSIONS TO BE CHECKED ON SET.

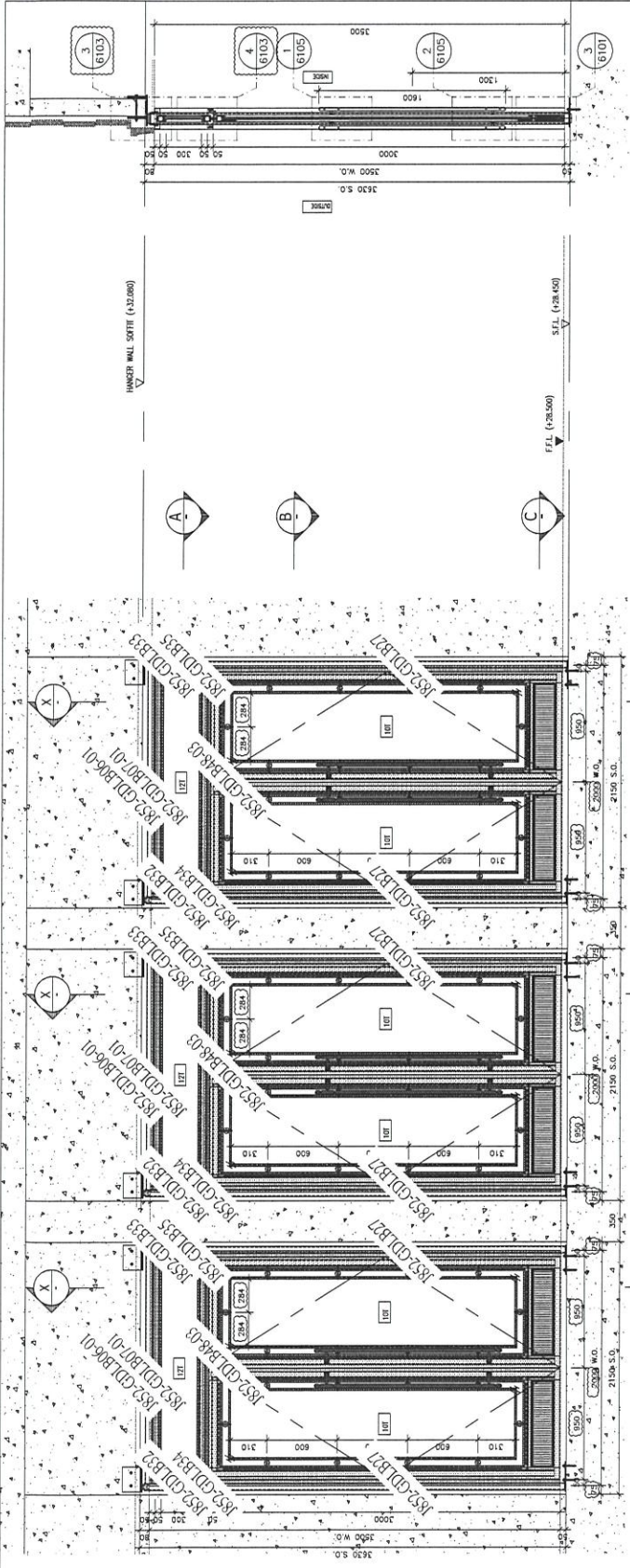
LEGEND:
 1. F.F.L. --- FINISHED FLOOR LEVEL.
 2. S.F.L. --- STRUCTURAL FLOOR LEVEL.
 3. R.F.L. --- REINFORCED DECK.
 4. T.F. --- DOWN THE THICKENED GLASS.
 5. T.T. --- DOWN THE THICKENED GLASS.

NO.	REVISIONS	REVISION MADE BY	DATE
1	ISSUED FOR PERMIT		
2	ISSUED FOR PERMIT		
3	ISSUED FOR PERMIT		
4	ISSUED FOR PERMIT		
5	ISSUED FOR PERMIT		

PROJECT : PROPOSED DEVELOPMENT AT KOWLOON ISLAND, LOT Nos. 6035RP, 6036RP, 6037RP, 6038RP, AND LOT No. 6005

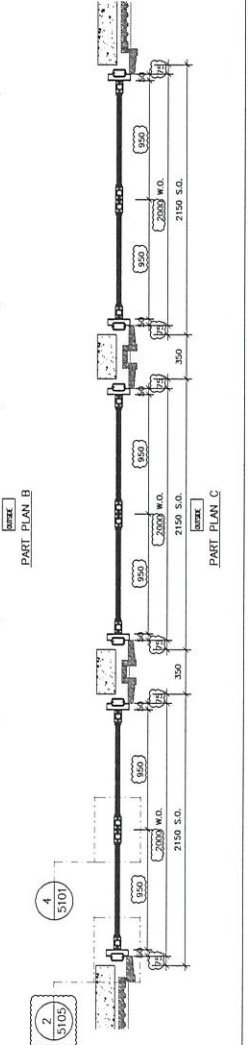
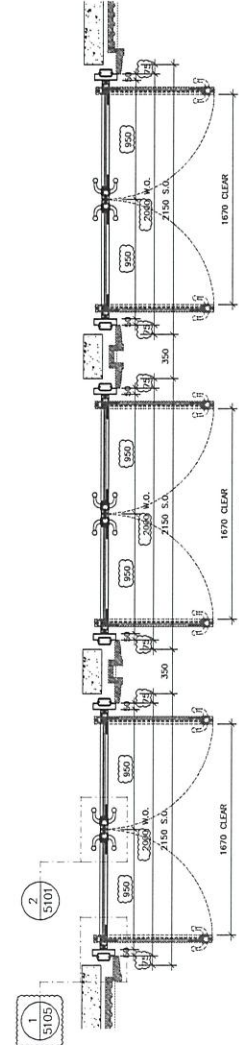
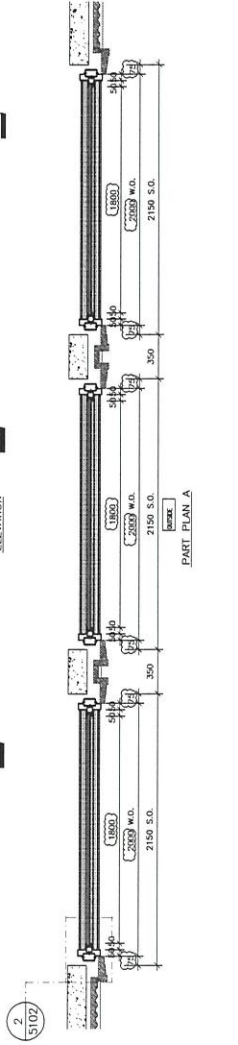
TITLE : ELEVATION & PART PLAN FOR GLASS WALL(G/F)

DATE : 25-Mar-21 SCALE : 1:40
 DRAWN BY : CMA CHECKED BY : DW
 MIDJ. ARCHITECTURE FABRICATOR LTD.
 619 Cheong Cheong Road, Kowloon
 HKS230211-4, Tel: (852) 27727066
 DWG NO. : JB02-P04-4509 REV. : E



SECTION X

ELEVATION



FLOOR	LOCATION	GLASS WALL MARK	QTY
G	CLUBHOUSE LOUNGE	CH03/G	1

BB. REF :

CERT :

ARCHITECT : **ARC DESIGN LTD**
 110, QUEEN'S ROAD, SUITE 101, HONG KONG
 110, QUEEN'S ROAD, SUITE 101, HONG KONG

MAIN CONTRACTOR : **Gammon**

STRUCTURAL ENGINEER : **ARUP**

FAÇADE CONSULTANT : **MEINHARDT**

NOTE :
 1. ALL DIMENSIONS ARE IN mm.
 2. ALL DIMENSIONS ARE MEASURED FROM OUTSIDE.
 3. DIMENSIONS ARE TO BE VERIFIED ON SITE.

LEGEND :

XT DETAIL MARK NO.
 3000 REFER SHEET NO.

1. F.F.L. --- FINISHED FLOOR LEVEL.
 2. S.F.L. --- STRUCTURAL FLOOR LEVEL.
 3. --- RELEASED DETAIL.
 4. 12T --- 12mm THK. TUNGSTEN GLASS.
 5. 10T --- 10mm THK. TUNGSTEN GLASS.

L	VIEWPORT	VIEWPORT BASED TO WALL CHANGE
B	TRANSOM	TRANSOM BASED TO WALL CHANGE
C	TRANSOM	TRANSOM BASED TO WALL CHANGE
D	TRANSOM	TRANSOM BASED TO WALL CHANGE
E	TRANSOM	TRANSOM BASED TO WALL CHANGE
F	TRANSOM	TRANSOM BASED TO WALL CHANGE
G	TRANSOM	TRANSOM BASED TO WALL CHANGE
H	TRANSOM	TRANSOM BASED TO WALL CHANGE
I	TRANSOM	TRANSOM BASED TO WALL CHANGE
J	TRANSOM	TRANSOM BASED TO WALL CHANGE
K	TRANSOM	TRANSOM BASED TO WALL CHANGE
L	TRANSOM	TRANSOM BASED TO WALL CHANGE
M	TRANSOM	TRANSOM BASED TO WALL CHANGE
N	TRANSOM	TRANSOM BASED TO WALL CHANGE
O	TRANSOM	TRANSOM BASED TO WALL CHANGE
P	TRANSOM	TRANSOM BASED TO WALL CHANGE
Q	TRANSOM	TRANSOM BASED TO WALL CHANGE
R	TRANSOM	TRANSOM BASED TO WALL CHANGE
S	TRANSOM	TRANSOM BASED TO WALL CHANGE
T	TRANSOM	TRANSOM BASED TO WALL CHANGE
U	TRANSOM	TRANSOM BASED TO WALL CHANGE
V	TRANSOM	TRANSOM BASED TO WALL CHANGE
W	TRANSOM	TRANSOM BASED TO WALL CHANGE
X	TRANSOM	TRANSOM BASED TO WALL CHANGE
Y	TRANSOM	TRANSOM BASED TO WALL CHANGE
Z	TRANSOM	TRANSOM BASED TO WALL CHANGE

JOB NO. : J-102

PROJECT : PROPOSED DEVELOPMENT AT KOWLOON ISLAND, LOT Nos., 6035RP., 6036RP., 6037RP., 6038RP., AND LOT No. 6005

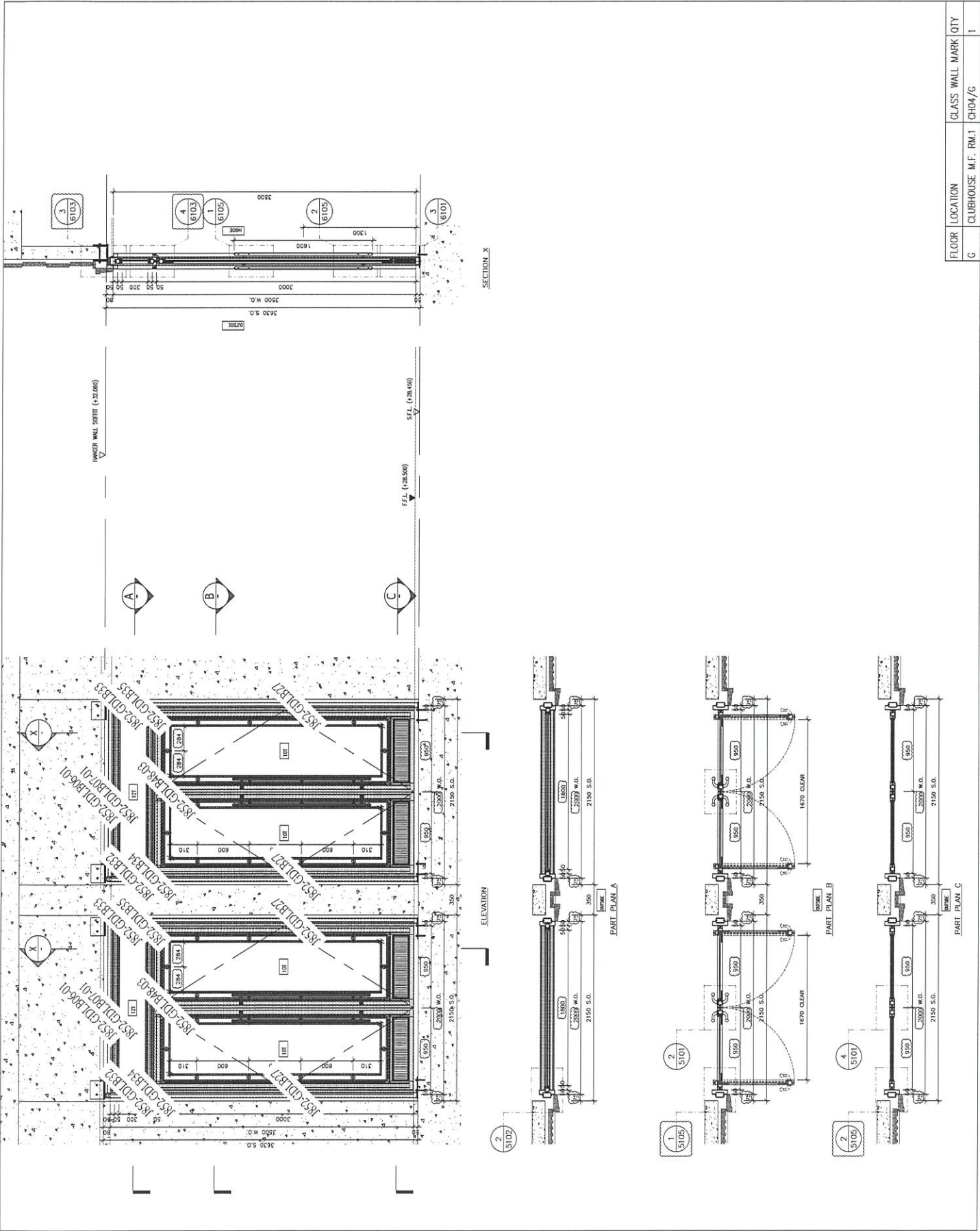
TITLE : ELEVATION & PART PLAN FOR GLASS WALL(G/F)

DATE : 25-Mar-21 SCALE : 1:40

DRAWN BY : CM CHECKED BY : DW

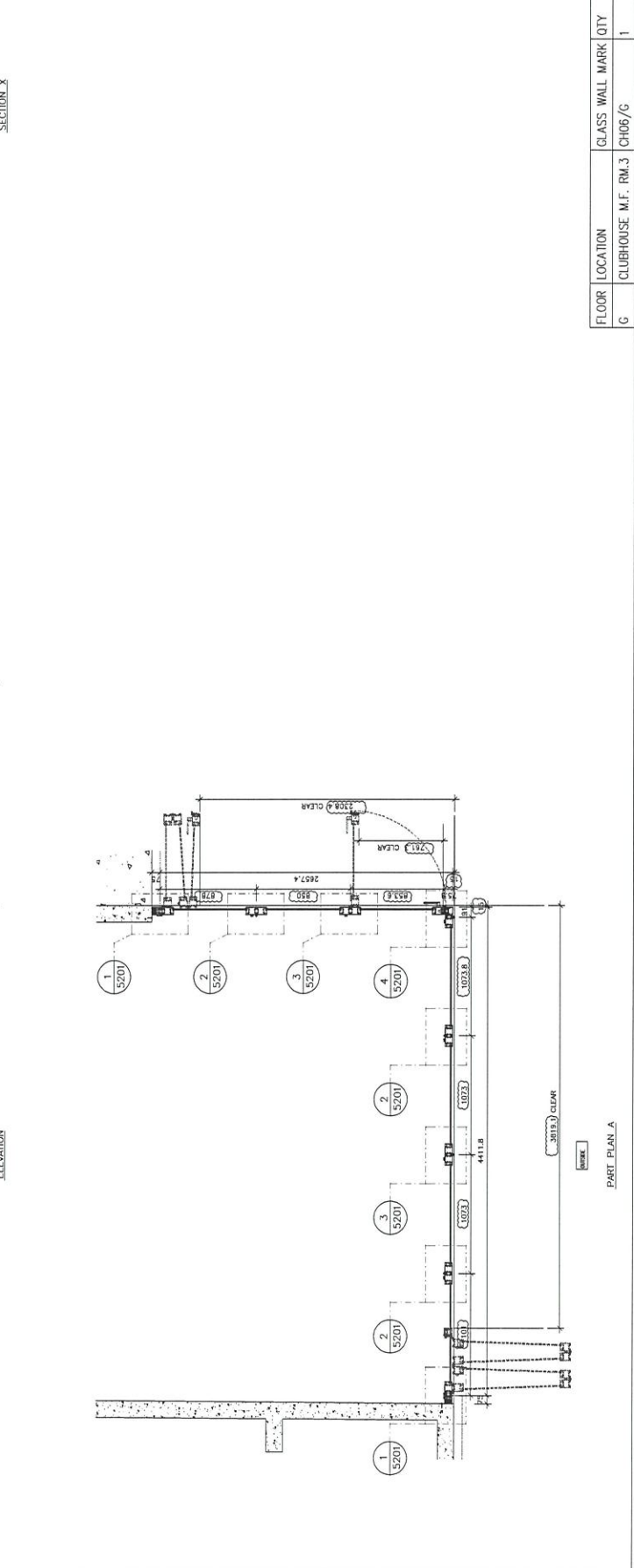
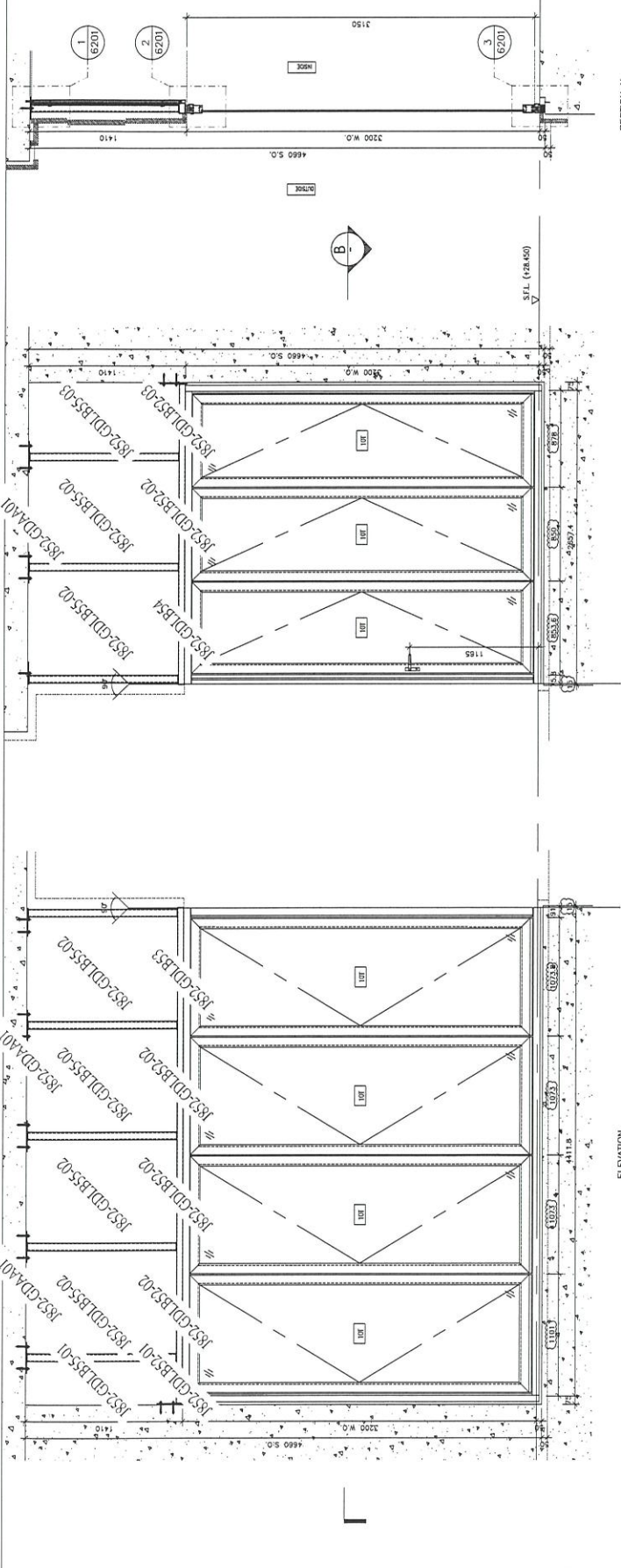
MEINHARDT ARCHITECTS LTD.
 110, QUEEN'S ROAD, SUITE 101, HONG KONG
 110, QUEEN'S ROAD, SUITE 101, HONG KONG

DWG NO. : JB02-P04-4310 REV. : E



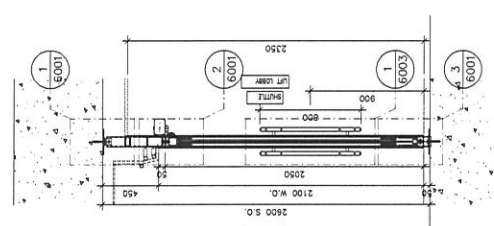
FLOOR	LOCATION	GLASS WALL MARK	QTY
G	CLUBHOUSE M.F. RM.1	CH04/G	1

BID. REF.: CLIENT: PROJECT: AGC BESTERLITB MAIN CONTRACTOR: Gammon STRUCTURAL ENGINEER: ARUP FRAME CONSULTANT: MEYHARDT	NOTE: 1. ALL DIMENSIONS ARE IN MM. 2. ALL DIMENSIONS ARE VIEWED FROM OUTSIDE. 3. ALL DIMENSIONS TO BE VIEWED ON SEE. 4. ALL DIMENSIONS TO BE VIEWED ON SEE.	LEGEND: (X) --- DETAIL MARK NO. (X201) --- REFER SHEET NO. 1. PFL. --- FINISHED FLOOR LEVEL 2. SFL. --- STRUCTURAL FLOOR LEVEL 3. (P) --- FINISHED DECK 4. (LIT) --- 12mm THK TEMPERED GLASS 5. (LIT) --- 12mm THK TEMPERED GLASS	JOB NO.: J-852 PROJECT: PROPOSED DEVELOPMENT AT KOWLOON ISLAND, LOT Nos. 60356/P, 60356/P, 60378/P, 60388/P, AND LOT No. 6005 TITLE: ELEVATION & PART PLAN FOR GLASS WALL(G/F)	SHEET NO.: NUMBER SHEETS IN THIS DRAWING: TOTAL SHEETS IN THIS DRAWING: DATE: SCALE: 1:40 CHECKED BY: DW DRAWN BY: CJM DATE: 25-Mar-20	MIDDI ARCHITECTURE FABRICATOR LTD. 4/F, 100 Cheong Chee Street, Kowloon, Hong Kong Tel: (852) 2727966 Fax: (852) 2727966 Email: info@middi.com.hk WWW: www.middi.com.hk
--	---	--	--	---	--

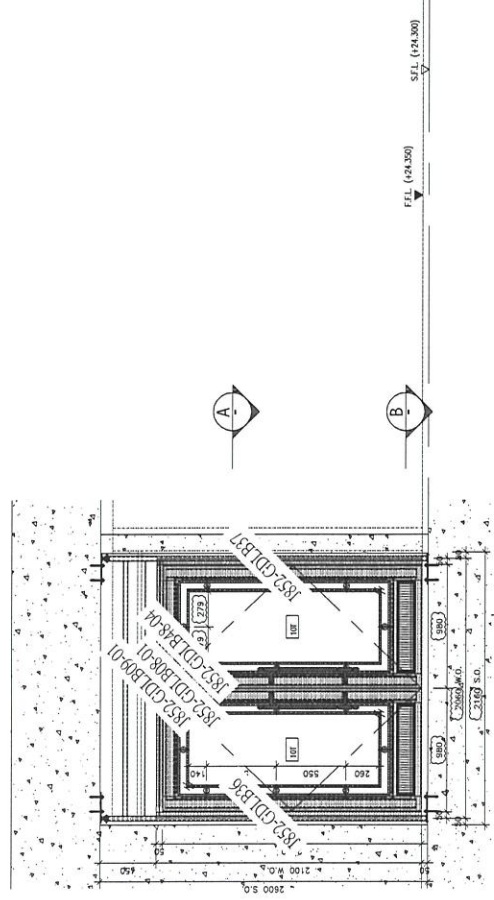


FLOOR	LOCATION	GLASS WALL MARK	CITY
G	CLUBHOUSE M.F. RM.3	CH06/G	1

B.D. REF : DATE :	CLIENT : PROJECT : AGC DESIGN LTD <small>AGC DESIGN LTD 100, 101, 102, 103, 104, 105, 106, 107, 108, 109, 110, 111, 112, 113, 114, 115, 116, 117, 118, 119, 120, 121, 122, 123, 124, 125, 126, 127, 128, 129, 130, 131, 132, 133, 134, 135, 136, 137, 138, 139, 140, 141, 142, 143, 144, 145, 146, 147, 148, 149, 150, 151, 152, 153, 154, 155, 156, 157, 158, 159, 160, 161, 162, 163, 164, 165, 166, 167, 168, 169, 170, 171, 172, 173, 174, 175, 176, 177, 178, 179, 180, 181, 182, 183, 184, 185, 186, 187, 188, 189, 190, 191, 192, 193, 194, 195, 196, 197, 198, 199, 200, 201, 202, 203, 204, 205, 206, 207, 208, 209, 210, 211, 212, 213, 214, 215, 216, 217, 218, 219, 220, 221, 222, 223, 224, 225, 226, 227, 228, 229, 230, 231, 232, 233, 234, 235, 236, 237, 238, 239, 240, 241, 242, 243, 244, 245, 246, 247, 248, 249, 250, 251, 252, 253, 254, 255, 256, 257, 258, 259, 260, 261, 262, 263, 264, 265, 266, 267, 268, 269, 270, 271, 272, 273, 274, 275, 276, 277, 278, 279, 280, 281, 282, 283, 284, 285, 286, 287, 288, 289, 290, 291, 292, 293, 294, 295, 296, 297, 298, 299, 300, 301, 302, 303, 304, 305, 306, 307, 308, 309, 310, 311, 312, 313, 314, 315, 316, 317, 318, 319, 320, 321, 322, 323, 324, 325, 326, 327, 328, 329, 330, 331, 332, 333, 334, 335, 336, 337, 338, 339, 340, 341, 342, 343, 344, 345, 346, 347, 348, 349, 350, 351, 352, 353, 354, 355, 356, 357, 358, 359, 360, 361, 362, 363, 364, 365, 366, 367, 368, 369, 370, 371, 372, 373, 374, 375, 376, 377, 378, 379, 380, 381, 382, 383, 384, 385, 386, 387, 388, 389, 390, 391, 392, 393, 394, 395, 396, 397, 398, 399, 400, 401, 402, 403, 404, 405, 406, 407, 408, 409, 410, 411, 412, 413, 414, 415, 416, 417, 418, 419, 420, 421, 422, 423, 424, 425, 426, 427, 428, 429, 430, 431, 432, 433, 434, 435, 436, 437, 438, 439, 440, 441, 442, 443, 444, 445, 446, 447, 448, 449, 450, 451, 452, 453, 454, 455, 456, 457, 458, 459, 460, 461, 462, 463, 464, 465, 466, 467, 468, 469, 470, 471, 472, 473, 474, 475, 476, 477, 478, 479, 480, 481, 482, 483, 484, 485, 486, 487, 488, 489, 490, 491, 492, 493, 494, 495, 496, 497, 498, 499, 500, 501, 502, 503, 504, 505, 506, 507, 508, 509, 510, 511, 512, 513, 514, 515, 516, 517, 518, 519, 520, 521, 522, 523, 524, 525, 526, 527, 528, 529, 530, 531, 532, 533, 534, 535, 536, 537, 538, 539, 540, 541, 542, 543, 544, 545, 546, 547, 548, 549, 550, 551, 552, 553, 554, 555, 556, 557, 558, 559, 560, 561, 562, 563, 564, 565, 566, 567, 568, 569, 570, 571, 572, 573, 574, 575, 576, 577, 578, 579, 580, 581, 582, 583, 584, 585, 586, 587, 588, 589, 590, 591, 592, 593, 594, 595, 596, 597, 598, 599, 600, 601, 602, 603, 604, 605, 606, 607, 608, 609, 610, 611, 612, 613, 614, 615, 616, 617, 618, 619, 620, 621, 622, 623, 624, 625, 626, 627, 628, 629, 630, 631, 632, 633, 634, 635, 636, 637, 638, 639, 640, 641, 642, 643, 644, 645, 646, 647, 648, 649, 650, 651, 652, 653, 654, 655, 656, 657, 658, 659, 660, 661, 662, 663, 664, 665, 666, 667, 668, 669, 670, 671, 672, 673, 674, 675, 676, 677, 678, 679, 680, 681, 682, 683, 684, 685, 686, 687, 688, 689, 690, 691, 692, 693, 694, 695, 696, 697, 698, 699, 700, 701, 702, 703, 704, 705, 706, 707, 708, 709, 710, 711, 712, 713, 714, 715, 716, 717, 718, 719, 720, 721, 722, 723, 724, 725, 726, 727, 728, 729, 730, 731, 732, 733, 734, 735, 736, 737, 738, 739, 740, 741, 742, 743, 744, 745, 746, 747, 748, 749, 750, 751, 752, 753, 754, 755, 756, 757, 758, 759, 760, 761, 762, 763, 764, 765, 766, 767, 768, 769, 770, 771, 772, 773, 774, 775, 776, 777, 778, 779, 780, 781, 782, 783, 784, 785, 786, 787, 788, 789, 790, 791, 792, 793, 794, 795, 796, 797, 798, 799, 800, 801, 802, 803, 804, 805, 806, 807, 808, 809, 810, 811, 812, 813, 814, 815, 816, 817, 818, 819, 820, 821, 822, 823, 824, 825, 826, 827, 828, 829, 830, 831, 832, 833, 834, 835, 836, 837, 838, 839, 840, 841, 842, 843, 844, 845, 846, 847, 848, 849, 850, 851, 852, 853, 854, 855, 856, 857, 858, 859, 860, 861, 862, 863, 864, 865, 866, 867, 868, 869, 870, 871, 872, 873, 874, 875, 876, 877, 878, 879, 880, 881, 882, 883, 884, 885, 886, 887, 888, 889, 890, 891, 892, 893, 894, 895, 896, 897, 898, 899, 900, 901, 902, 903, 904, 905, 906, 907, 908, 909, 910, 911, 912, 913, 914, 915, 916, 917, 918, 919, 920, 921, 922, 923, 924, 925, 926, 927, 928, 929, 930, 931, 932, 933, 934, 935, 936, 937, 938, 939, 940, 941, 942, 943, 944, 945, 946, 947, 948, 949, 950, 951, 952, 953, 954, 955, 956, 957, 958, 959, 960, 961, 962, 963, 964, 965, 966, 967, 968, 969, 970, 971, 972, 973, 974, 975, 976, 977, 978, 979, 980, 981, 982, 983, 984, 985, 986, 987, 988, 989, 990, 991, 992, 993, 994, 995, 996, 997, 998, 999, 1000</small>	MAIN CONTRACTOR : Gammon STRUCTURAL ENGINEER : ARUP TRADE CONSULTANT : MEINHARDT	NOTE: 1. ALL DIMENSIONS ARE IN mm. 2. ALL DIMENSIONS ARE REFERRED FROM OUTSIDE. 3. DIMENSIONS TO BE CHECKED ON SITE BEFORE FABRICATION. LEGEND: (X1) --- DETAIL MARK NO. (X205) --- BEED SHEET NO. 1. F.F.L. --- FINISHED FLOOR LEVEL 2. S.F.L. --- STRUCTURAL FLOOR LEVEL 3. (A) --- REINFORCED CONCRETE 4. (L1) --- 12mm THK TEMPERED GLASS 5. (L2) --- 10mm THK TEMPERED GLASS	<table border="1" style="width:100%; border-collapse: collapse;"> <tr> <td style="width:5%;">REV</td> <td style="width:15%;">NO</td> <td style="width:40%;">DESCRIPTION</td> <td style="width:10%;">DATE</td> </tr> <tr> <td> </td> <td> </td> <td> </td> <td> </td> </tr> <tr> <td> </td> <td> </td> <td> </td> <td> </td> </tr> <tr> <td> </td> <td> </td> <td> </td> <td> </td> </tr> <tr> <td> </td> <td> </td> <td> </td> <td> </td> </tr> <tr> <td> </td> <td> </td> <td> </td> <td> </td> </tr> <tr> <td> </td> <td> </td> <td> </td> <td> </td> </tr> <tr> <td> </td> <td> </td> <td> </td> <td> </td> </tr> <tr> <td> </td> <td> </td> <td> </td> <td> </td> </tr> <tr> <td> </td> <td> </td> <td> </td> <td> </td> </tr> </table>	REV	NO	DESCRIPTION	DATE																																					JOB NO. : J-852 PROJECT : PROPOSED DEVELOPMENT AT KOWLOON ISLAND, LOT Nos., 60258/P, 60259/P, 60277/P, 60288/P, AND LOT No. 6005. TITLE : ELEVATION & PART PLAN FOR GLASS WALL(LG4) DATE : 25-Mar-20 SCALE : 1:40 DRAWN BY : CJM CHECKED BY : DW 美特銘實有限公司 MIDY ALUMINIUM FABRICATOR LTD. 910 Chee Chee Road, Kowloon Tel: 2722 1111, Fax: 2722 7966 9423A8571-4, Fax: 602727966 DWG NO. : J852-F0W-4400 REV. : E
REV	NO	DESCRIPTION	DATE																																										



SECTION X



BD. REF :

DATE :

ARCHITECT :



MAIN CONTRACTOR :



STRUCTURAL ENGINEER :



FACE COURSELINE :



NOTE :

- 1. ALL DIMENSIONS ARE IN mm.
- 2. ALL DIMENSIONS ARE VEED FROM OUTSIDE UNLESS SPECIFICALLY STATED OTHERWISE.
- 3. BEFORE PROCEEDING.

LEGEND :

- XT — DETAIL MARK NO.
- XXXX — REFER SHEET NO.

- 1. F.F.L. — FINISHED FLOOR LEVEL
- 2. S.F.L. — STRUCTURAL FLOOR LEVEL
- 3. R.F.F.L. — RAISED FLOOR LEVEL
- 4. LIT — 10mm THK. LAMINATED GLASS
- 5. LIT — 10mm THK. TEMPERED GLASS

B	16/04/2011	ISSUED SUBJECT TO MAIN CONTRACT	DATE
C	17/04/2011	ISSUED SUBJECT TO MAIN CONTRACT	DATE
D	12/07/2011	ISSUED SUBJECT TO MAIN CONTRACT	DATE
A	04/04/2011	ISSUED SUBJECT TO MAIN CONTRACT	DATE
RE		ISSUED	DATE

JOB NO. : J-832

PROJECT :

PROPOSED ENVIRONMENT

AT KOWLOON ISLAND,

LOT Nos. 60350/P, 60346/P, 60377/P,

60384/P, AND LOT Nos. 6005,

60384/P, AND LOT Nos. 6005

TITLE :

ELEVATION & PART PLAN

FOR GLASS WALL(LG4)

DATE : 25-May-20

SCALE : 1:40

DRAWN BY : CJM

CHECKED BY : DW

ISSUED BY : DW

DATE : 25-May-20

SCALE : 1:40

DRAWN BY : CJM

CHECKED BY : DW

ISSUED BY : DW

DATE : 25-May-20

SCALE : 1:40

DRAWN BY : CJM

CHECKED BY : DW

ISSUED BY : DW

DATE : 25-May-20

SCALE : 1:40

DRAWN BY : CJM

CHECKED BY : DW

ISSUED BY : DW

DATE : 25-May-20

SCALE : 1:40

DRAWN BY : CJM

CHECKED BY : DW

ISSUED BY : DW

DATE : 25-May-20

SCALE : 1:40

DRAWN BY : CJM

CHECKED BY : DW

ISSUED BY : DW

DATE : 25-May-20

SCALE : 1:40

DRAWN BY : CJM

CHECKED BY : DW

ISSUED BY : DW

DATE : 25-May-20

SCALE : 1:40

DRAWN BY : CJM

CHECKED BY : DW

ISSUED BY : DW

DATE : 25-May-20

SCALE : 1:40

DRAWN BY : CJM

CHECKED BY : DW

ISSUED BY : DW

DATE : 25-May-20

SCALE : 1:40

DRAWN BY : CJM

CHECKED BY : DW

ISSUED BY : DW

DATE : 25-May-20

SCALE : 1:40

DRAWN BY : CJM

CHECKED BY : DW

ISSUED BY : DW

DATE : 25-May-20

SCALE : 1:40

DRAWN BY : CJM

CHECKED BY : DW

ISSUED BY : DW

DATE : 25-May-20

SCALE : 1:40

DRAWN BY : CJM

CHECKED BY : DW

ISSUED BY : DW

DATE : 25-May-20

SCALE : 1:40

DRAWN BY : CJM

CHECKED BY : DW

ISSUED BY : DW

DATE : 25-May-20

SCALE : 1:40

DRAWN BY : CJM

CHECKED BY : DW

ISSUED BY : DW

DATE : 25-May-20

SCALE : 1:40

DRAWN BY : CJM

CHECKED BY : DW

ISSUED BY : DW

DATE : 25-May-20

SCALE : 1:40

DRAWN BY : CJM

CHECKED BY : DW

ISSUED BY : DW

DATE : 25-May-20

SCALE : 1:40

DRAWN BY : CJM

CHECKED BY : DW

ISSUED BY : DW

DATE : 25-May-20

SCALE : 1:40

DRAWN BY : CJM

CHECKED BY : DW

ISSUED BY : DW

DATE : 25-May-20

SCALE : 1:40

DRAWN BY : CJM

CHECKED BY : DW

ISSUED BY : DW

DATE : 25-May-20

SCALE : 1:40

DRAWN BY : CJM

CHECKED BY : DW

ISSUED BY : DW

DATE : 25-May-20

SCALE : 1:40

DRAWN BY : CJM

CHECKED BY : DW

ISSUED BY : DW

DATE : 25-May-20

SCALE : 1:40

DRAWN BY : CJM

CHECKED BY : DW

ISSUED BY : DW

DATE : 25-May-20

SCALE : 1:40

DRAWN BY : CJM

CHECKED BY : DW

ISSUED BY : DW

DATE : 25-May-20

SCALE : 1:40

DRAWN BY : CJM

CHECKED BY : DW

ISSUED BY : DW

DATE : 25-May-20

SCALE : 1:40

DRAWN BY : CJM

CHECKED BY : DW

ISSUED BY : DW

DATE : 25-May-20

SCALE : 1:40

DRAWN BY : CJM

CHECKED BY : DW

ISSUED BY : DW

DATE : 25-May-20

SCALE : 1:40

DRAWN BY : CJM

CHECKED BY : DW

ISSUED BY : DW

DATE : 25-May-20

SCALE : 1:40

DRAWN BY : CJM

CHECKED BY : DW

ISSUED BY : DW

DATE : 25-May-20

SCALE : 1:40

DRAWN BY : CJM

CHECKED BY : DW

ISSUED BY : DW

DATE : 25-May-20

SCALE : 1:40

DRAWN BY : CJM

CHECKED BY : DW

ISSUED BY : DW

DATE : 25-May-20

SCALE : 1:40

DRAWN BY : CJM

CHECKED BY : DW

ISSUED BY : DW

DATE : 25-May-20

SCALE : 1:40

DRAWN BY : CJM

CHECKED BY : DW

ISSUED BY : DW

DATE : 25-May-20

SCALE : 1:40

DRAWN BY : CJM

CHECKED BY : DW

ISSUED BY : DW

DATE : 25-May-20

SCALE : 1:40

DRAWN BY : CJM

CHECKED BY : DW

ISSUED BY : DW

DATE : 25-May-20

SCALE : 1:40

DRAWN BY : CJM

CHECKED BY : DW

ISSUED BY : DW

DATE : 25-May-20

SCALE : 1:40

DRAWN BY : CJM

CHECKED BY : DW

ISSUED BY : DW

DATE : 25-May-20

SCALE : 1:40

DRAWN BY : CJM

CHECKED BY : DW

ISSUED BY : DW

DATE : 25-May-20

SCALE : 1:40

DRAWN BY : CJM

CHECKED BY : DW

ISSUED BY : DW

DATE : 25-May-20

SCALE : 1:40

DRAWN BY : CJM

CHECKED BY : DW

ISSUED BY : DW

DATE : 25-May-20

SCALE : 1:40

DRAWN BY : CJM

CHECKED BY : DW

ISSUED BY : DW

DATE : 25-May-20

SCALE : 1:40

DRAWN BY : CJM

CHECKED BY : DW

ISSUED BY : DW

DATE : 25-May-20

SCALE : 1:40

DRAWN BY : CJM

CHECKED BY : DW

ISSUED BY : DW

DATE : 25-May-20

SCALE : 1:40

DRAWN BY : CJM

CHECKED BY : DW

ISSUED BY : DW

DATE : 25-May-20

SCALE : 1:40

DRAWN BY : CJM

CHECKED BY : DW

ISSUED BY : DW

DATE : 25-May-20

SCALE : 1:40

DRAWN BY : CJM

CHECKED BY : DW

ISSUED BY : DW

DATE : 25-May-20

SCALE : 1:40

DRAWN BY : CJM

CHECKED BY : DW

ISSUED BY : DW

DATE : 25-May-20

SCALE : 1:40

DRAWN BY : CJM

CHECKED BY : DW

ISSUED BY : DW

DATE : 25-May-20

SCALE : 1:40

DRAWN BY : CJM

CHECKED BY : DW

ISSUED BY : DW

DATE : 25-May-20

SCALE : 1:40

DRAWN BY : CJM

CHECKED BY : DW

ISSUED BY : DW

DATE : 25-May-20

SCALE : 1:40

DRAWN BY : CJM

CHECKED BY : DW

ISSUED BY : DW

DATE : 25-May-20

SCALE : 1:40

DRAWN BY : CJM

CHECKED BY

RD. REF :

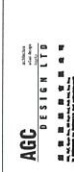
CLIENT :

PROJECT :

MAIN CONTRACTOR :

STRUCTURAL ENGINEER :

TRAFFIC CONSULTANT :



NOTE:

- 1. ALL DIMENSIONS ARE IN mm.
- 2. ALL ELEVATIONS ARE VIEWED FROM OUTSIDE.
- 3. DIMENSIONS TO BE KEPTED ON SITE.
- 4. BEFORE FABRICATION.

LEGEND:

- (X) - DETAIL MARK NO.
- (Y) - REFER SHEET NO.

- 1. F.F.L. - FINISHED FLOOR LEVEL.
- 2. S.F.L. - STRUCTURAL FLOOR LEVEL.
- 3. (R) - REINFORCED DETAIL.
- 4. (L) - DOWN THRU TINTED GLASS.
- 5. (L) - DOWN THRU UN-TINTED GLASS.

1	16/2/2001	REVISION SHEET TO A/C CONTRACT	MC
2	17/4/2001	REVISION SHEET TO A/C CONTRACT	MC
3	17/4/2001	REVISION SHEET TO A/C CONTRACT	MC
4	16/2/2001	REVISION SHEET TO A/C CONTRACT	MC
5	16/2/2001	REVISION SHEET TO A/C CONTRACT	MC
6	16/2/2001	REVISION SHEET TO A/C CONTRACT	MC
7	16/2/2001	REVISION SHEET TO A/C CONTRACT	MC
8	16/2/2001	REVISION SHEET TO A/C CONTRACT	MC
9	16/2/2001	REVISION SHEET TO A/C CONTRACT	MC
10	16/2/2001	REVISION SHEET TO A/C CONTRACT	MC
11	16/2/2001	REVISION SHEET TO A/C CONTRACT	MC
12	16/2/2001	REVISION SHEET TO A/C CONTRACT	MC
13	16/2/2001	REVISION SHEET TO A/C CONTRACT	MC
14	16/2/2001	REVISION SHEET TO A/C CONTRACT	MC
15	16/2/2001	REVISION SHEET TO A/C CONTRACT	MC
16	16/2/2001	REVISION SHEET TO A/C CONTRACT	MC
17	16/2/2001	REVISION SHEET TO A/C CONTRACT	MC
18	16/2/2001	REVISION SHEET TO A/C CONTRACT	MC
19	16/2/2001	REVISION SHEET TO A/C CONTRACT	MC
20	16/2/2001	REVISION SHEET TO A/C CONTRACT	MC
21	16/2/2001	REVISION SHEET TO A/C CONTRACT	MC
22	16/2/2001	REVISION SHEET TO A/C CONTRACT	MC
23	16/2/2001	REVISION SHEET TO A/C CONTRACT	MC
24	16/2/2001	REVISION SHEET TO A/C CONTRACT	MC
25	16/2/2001	REVISION SHEET TO A/C CONTRACT	MC
26	16/2/2001	REVISION SHEET TO A/C CONTRACT	MC
27	16/2/2001	REVISION SHEET TO A/C CONTRACT	MC
28	16/2/2001	REVISION SHEET TO A/C CONTRACT	MC
29	16/2/2001	REVISION SHEET TO A/C CONTRACT	MC
30	16/2/2001	REVISION SHEET TO A/C CONTRACT	MC
31	16/2/2001	REVISION SHEET TO A/C CONTRACT	MC
32	16/2/2001	REVISION SHEET TO A/C CONTRACT	MC
33	16/2/2001	REVISION SHEET TO A/C CONTRACT	MC
34	16/2/2001	REVISION SHEET TO A/C CONTRACT	MC
35	16/2/2001	REVISION SHEET TO A/C CONTRACT	MC
36	16/2/2001	REVISION SHEET TO A/C CONTRACT	MC
37	16/2/2001	REVISION SHEET TO A/C CONTRACT	MC
38	16/2/2001	REVISION SHEET TO A/C CONTRACT	MC
39	16/2/2001	REVISION SHEET TO A/C CONTRACT	MC
40	16/2/2001	REVISION SHEET TO A/C CONTRACT	MC
41	16/2/2001	REVISION SHEET TO A/C CONTRACT	MC
42	16/2/2001	REVISION SHEET TO A/C CONTRACT	MC
43	16/2/2001	REVISION SHEET TO A/C CONTRACT	MC
44	16/2/2001	REVISION SHEET TO A/C CONTRACT	MC
45	16/2/2001	REVISION SHEET TO A/C CONTRACT	MC
46	16/2/2001	REVISION SHEET TO A/C CONTRACT	MC
47	16/2/2001	REVISION SHEET TO A/C CONTRACT	MC
48	16/2/2001	REVISION SHEET TO A/C CONTRACT	MC
49	16/2/2001	REVISION SHEET TO A/C CONTRACT	MC
50	16/2/2001	REVISION SHEET TO A/C CONTRACT	MC
51	16/2/2001	REVISION SHEET TO A/C CONTRACT	MC
52	16/2/2001	REVISION SHEET TO A/C CONTRACT	MC
53	16/2/2001	REVISION SHEET TO A/C CONTRACT	MC
54	16/2/2001	REVISION SHEET TO A/C CONTRACT	MC
55	16/2/2001	REVISION SHEET TO A/C CONTRACT	MC
56	16/2/2001	REVISION SHEET TO A/C CONTRACT	MC
57	16/2/2001	REVISION SHEET TO A/C CONTRACT	MC
58	16/2/2001	REVISION SHEET TO A/C CONTRACT	MC
59	16/2/2001	REVISION SHEET TO A/C CONTRACT	MC
60	16/2/2001	REVISION SHEET TO A/C CONTRACT	MC
61	16/2/2001	REVISION SHEET TO A/C CONTRACT	MC
62	16/2/2001	REVISION SHEET TO A/C CONTRACT	MC
63	16/2/2001	REVISION SHEET TO A/C CONTRACT	MC
64	16/2/2001	REVISION SHEET TO A/C CONTRACT	MC
65	16/2/2001	REVISION SHEET TO A/C CONTRACT	MC
66	16/2/2001	REVISION SHEET TO A/C CONTRACT	MC
67	16/2/2001	REVISION SHEET TO A/C CONTRACT	MC
68	16/2/2001	REVISION SHEET TO A/C CONTRACT	MC
69	16/2/2001	REVISION SHEET TO A/C CONTRACT	MC
70	16/2/2001	REVISION SHEET TO A/C CONTRACT	MC
71	16/2/2001	REVISION SHEET TO A/C CONTRACT	MC
72	16/2/2001	REVISION SHEET TO A/C CONTRACT	MC
73	16/2/2001	REVISION SHEET TO A/C CONTRACT	MC
74	16/2/2001	REVISION SHEET TO A/C CONTRACT	MC
75	16/2/2001	REVISION SHEET TO A/C CONTRACT	MC
76	16/2/2001	REVISION SHEET TO A/C CONTRACT	MC
77	16/2/2001	REVISION SHEET TO A/C CONTRACT	MC
78	16/2/2001	REVISION SHEET TO A/C CONTRACT	MC
79	16/2/2001	REVISION SHEET TO A/C CONTRACT	MC
80	16/2/2001	REVISION SHEET TO A/C CONTRACT	MC
81	16/2/2001	REVISION SHEET TO A/C CONTRACT	MC
82	16/2/2001	REVISION SHEET TO A/C CONTRACT	MC
83	16/2/2001	REVISION SHEET TO A/C CONTRACT	MC
84	16/2/2001	REVISION SHEET TO A/C CONTRACT	MC
85	16/2/2001	REVISION SHEET TO A/C CONTRACT	MC
86	16/2/2001	REVISION SHEET TO A/C CONTRACT	MC
87	16/2/2001	REVISION SHEET TO A/C CONTRACT	MC
88	16/2/2001	REVISION SHEET TO A/C CONTRACT	MC
89	16/2/2001	REVISION SHEET TO A/C CONTRACT	MC
90	16/2/2001	REVISION SHEET TO A/C CONTRACT	MC
91	16/2/2001	REVISION SHEET TO A/C CONTRACT	MC
92	16/2/2001	REVISION SHEET TO A/C CONTRACT	MC
93	16/2/2001	REVISION SHEET TO A/C CONTRACT	MC
94	16/2/2001	REVISION SHEET TO A/C CONTRACT	MC
95	16/2/2001	REVISION SHEET TO A/C CONTRACT	MC
96	16/2/2001	REVISION SHEET TO A/C CONTRACT	MC
97	16/2/2001	REVISION SHEET TO A/C CONTRACT	MC
98	16/2/2001	REVISION SHEET TO A/C CONTRACT	MC
99	16/2/2001	REVISION SHEET TO A/C CONTRACT	MC
100	16/2/2001	REVISION SHEET TO A/C CONTRACT	MC

SHEET NO. : J-152

PROJECT : PROPOSED DEVELOPMENT
AT KOWLOON INLAND
LOT Nos. 60358/P, 60366/P, 60376/P,
60388/P, AND LOT No. 60005

TITLE : ELEVATION & PART PLAN
FOR GLASS WALL(LG4)

DATE : 25-Mar-20

SCALE : 1:40

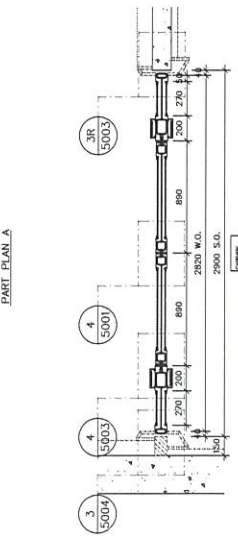
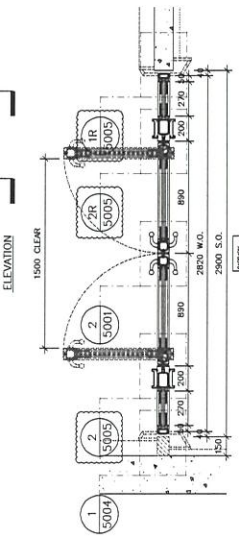
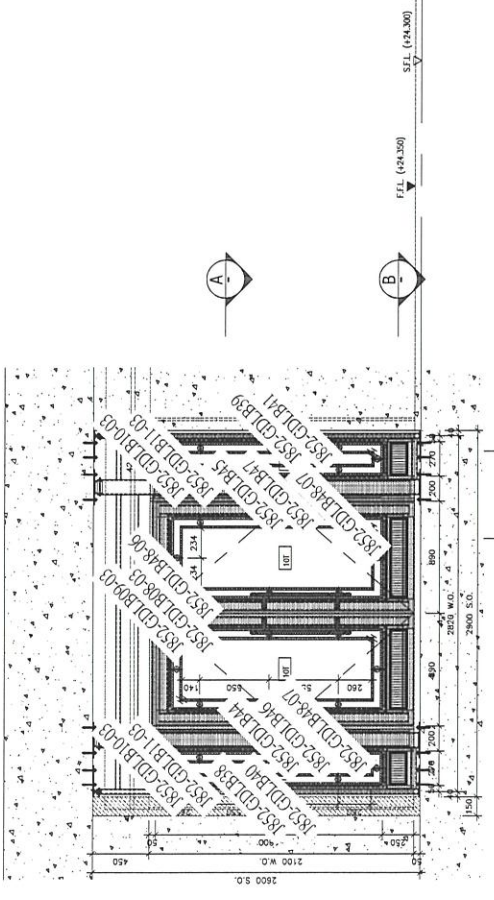
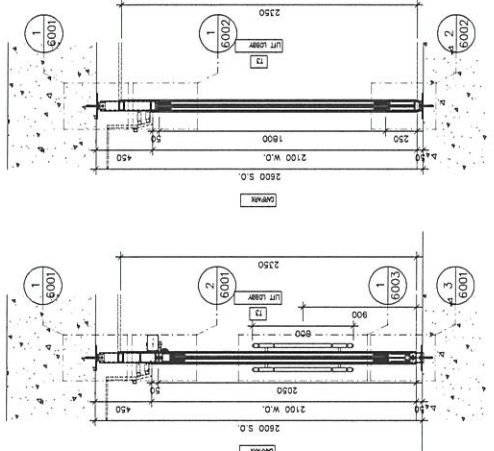
DRAWN BY : CJM

CHECKED BY : DW



ENG. NO. : J052-P04-4404

REV. : E



FLOOR	LOCATION	GLASS WALL	MARK	QTY
LG4	TOWER 3 LIFT LOBBY	T301/LG4		1

RD. REF. :

DATE :

PROJECT :
AGC
BESTER LTD

MAIN CONTRACTOR :



STRUCTURAL DRAWING :

TRADE DESCRIPTION :

NOTE :

1. ALL DIMENSIONS ARE IN MM.
2. ALL ELEVATIONS ARE VIEWED FROM OUTSIDE.
3. DIMENSIONS TO BE CHECKED ON SITE BEFORE FABRICATION.

LEGEND :

- X1 --- DETAIL MARK NO.
- X2001 --- REEF SHEET NO.

1. F.F.L. --- FINISHED FLOOR LEVEL.
2. S.F.L. --- STRUCTURAL FLOOR LEVEL.
3. (A) --- REVERSED BEAM.
4. [L] --- DOWN THK. TEMPERED GLASS.
5. [U] --- UPWEN THK. TEMPERED GLASS.

NO.	REVISION	BY	DATE	DESCRIPTION
1	ISSUED FOR PERMIT			
2	ISSUED FOR PERMIT			
3	ISSUED FOR PERMIT			
4	ISSUED FOR PERMIT			
5	ISSUED FOR PERMIT			

DWG NO. : J-852

PROJECT :
PROPOSED DEVELOPMENT
AT KOWLOON ISLAND,
LOT Nos. G0338/P, G0339/P, G0377/P,
G0381/P, AND LOT No. G005

TITLE :
ELEVATION & PART PLAN
FOR GLASS WALL(LG3)

DATE : 25-Mar-20

SCALE : 1/40

DRAWN BY : CJM

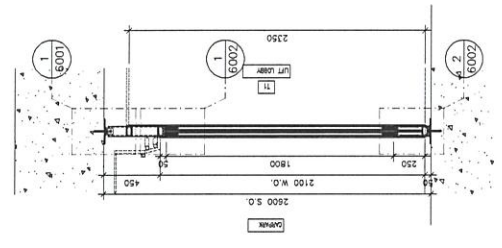
CHECKED BY : DW

美特銘實有限公司
MIDI ALUMINIUM FABRICATOR LTD.
910 Cheong Cheong Street, Kowloon
Tel: 24248851-4 Fax: 242472966

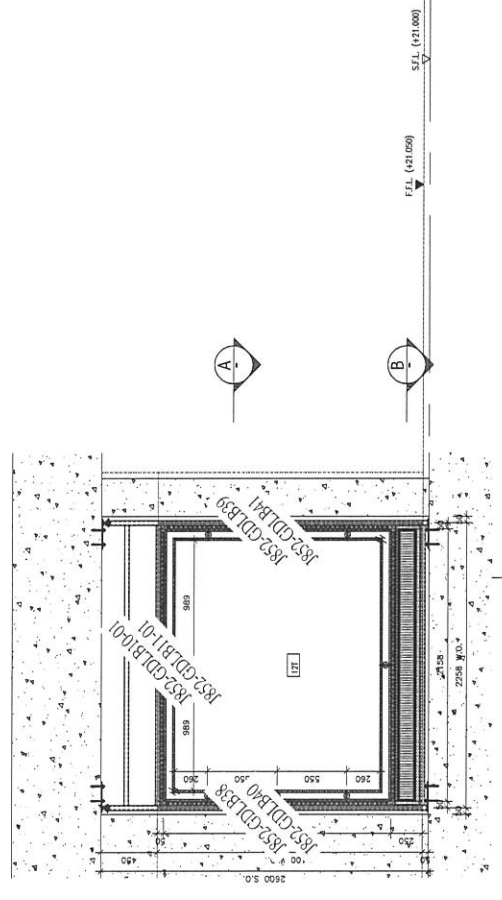
DWG NO. : J852-F0W-4302

REV. : D

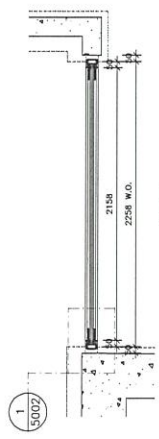
FLOOR	LOCATION	GLASS WALL MARK CITY
LG3	TOWER 1 LIFT LOBBY	T102/LG3
		1



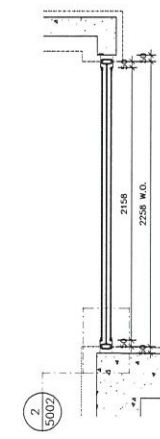
SECTION X



ELEVATION



PART PLAN A



PART PLAN B

BD. REF. :

CLIENT :

PROJECT :

MAIN CONTRACTOR :



STRUCTURAL DRAWING :

TOWER CIRCULAR :

SCALE :

- 1. ALL DIMENSIONS ARE IN mm.
- 2. ALL ELEVATIONS ARE VIEWED FROM OUTSIDE.
- 3. DIMENSIONS TO FACE UNLESS OTHERWISE SPECIFIED.
- 4. REFER TO DRAWING FOR FINISHES.

LEGEND :

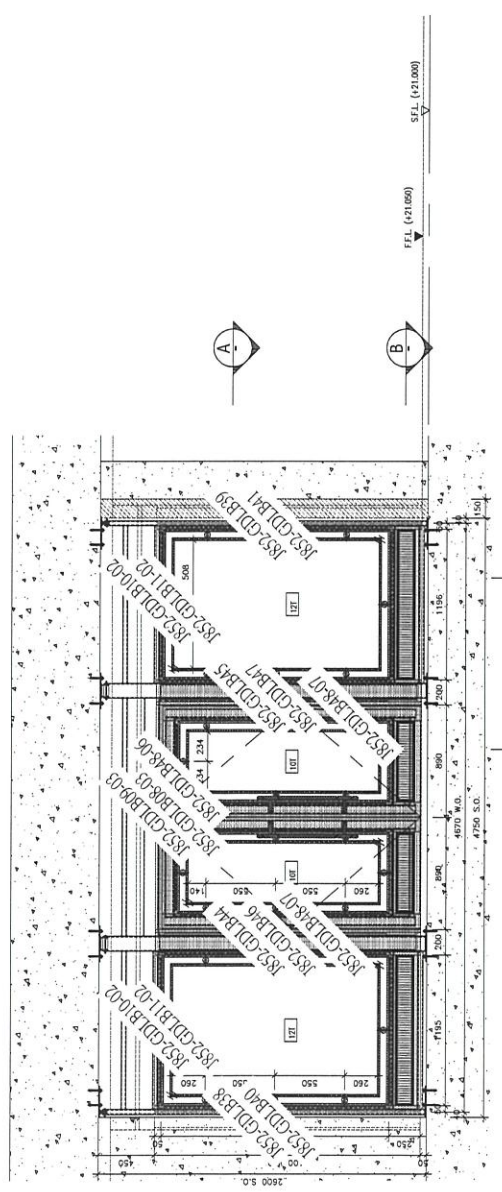
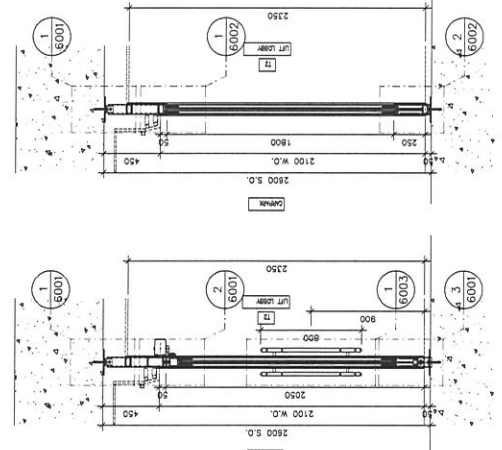
- X1 --- DETAIL MARK NO.
- X201 --- REIN. SHEET NO.
- 1. F.F.L. --- FINISHED FLOOR LEVEL
- 2. S.T.L. --- STRUCTURAL FLOOR LEVEL
- 3. R.F.L. --- REVERSE DETAIL
- 4. LIFT --- DOWN THRU TEMPERED GLASS
- 5. LIFT --- DOWN THRU TEMPERED GLASS

NO.	REVISION	DATE	BY	CHKD.
1	ISSUED FOR PERMIT			
2	ISSUED FOR PERMIT			
3	ISSUED FOR PERMIT			
4	ISSUED FOR PERMIT			
5	ISSUED FOR PERMIT			

JOB NO. : J-852
 PROJECT : PROPOSED DEVELOPMENT AT KOWLOON ISLAND, LOT Nos. 60258/P, 60259/P, 60278/P, 60281/P, AND LOT No. 60285

TITLE : ELEVATION & PART PLAN FOR GLASS WALL(LG3)

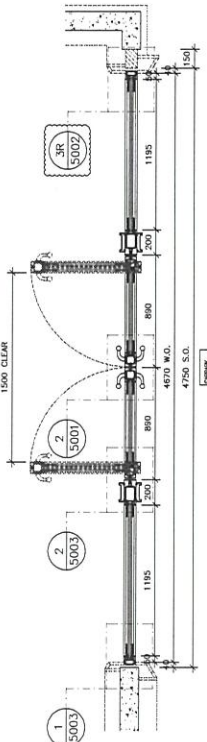
DATE : 25-Mar-20
 SCALE : 1:40
 DRAWN BY : CJM
 CHECKED BY : DW
 MIDDI ADMINISTRATION FABRICATOR LTD.
 810 Cheong Cheong Street, Kowloon
 Tel: 2348871-4 Fax: 23272766
 E-mail: info@mididi.com.hk
 EPC No. : J852-P04-400
 REV. : E



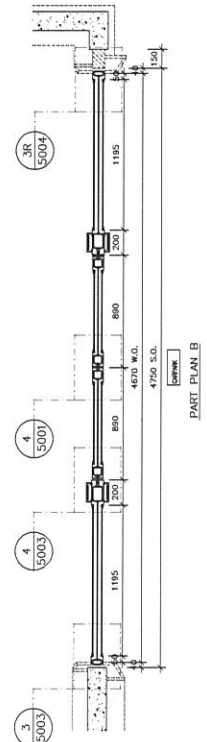
SECTION Y

SECTION X

ELEVATION



PART PLAN A



PART PLAN B

FLOOR	LOCATION	GLASS WALL MARK	CITY
LG3	TOWER 2 LIFT LOBBY	T201/LG3	1

BD. REF :

CLIENT :

PROJECT : AGC DESIGN LTD

MAIN CONTRACTOR : Gammon

STRUCTURAL ENGINEER : ARUP

FRAME CONSULTANT : MENHARDT

NOTE : 1. ALL DIMENSIONS ARE IN MM. 2. ALL ELEVATIONS ARE VIEWED FROM OUTSIDE. 3. DIMENSIONS SHOULD BE CHECKED ON SITE BEFORE FABRICATION.

LEGEND : XI DETAIL MARK NO. XII REEFER SHEET NO. 1. FFL --- FINISHED FLOOR LEVEL. 2. SFL --- STRUCTURAL FLOOR LEVEL. 3. RFL --- REVERSED FLOOR. 4. LST --- 12mm THK LAMINATED GLASS. 5. LTB --- 10mm THK LAMINATED GLASS.

1	16/10/2017	REVISION ISSUED IN A/C CONTRACT	MC
2	16/10/2017	REVISION ISSUED IN A/C CONTRACT	MC
3	17/10/2017	REVISION ISSUED IN A/C CONTRACT	MC
4	17/10/2017	REVISION ISSUED IN A/C CONTRACT	MC
5	16/11/2017	REVISION ISSUED IN A/C CONTRACT	MC
6	16/11/2017	REVISION ISSUED IN A/C CONTRACT	MC
7	16/11/2017	REVISION ISSUED IN A/C CONTRACT	MC
8	16/11/2017	REVISION ISSUED IN A/C CONTRACT	MC
9	16/11/2017	REVISION ISSUED IN A/C CONTRACT	MC
10	16/11/2017	REVISION ISSUED IN A/C CONTRACT	MC
11	16/11/2017	REVISION ISSUED IN A/C CONTRACT	MC
12	16/11/2017	REVISION ISSUED IN A/C CONTRACT	MC
13	16/11/2017	REVISION ISSUED IN A/C CONTRACT	MC
14	16/11/2017	REVISION ISSUED IN A/C CONTRACT	MC
15	16/11/2017	REVISION ISSUED IN A/C CONTRACT	MC
16	16/11/2017	REVISION ISSUED IN A/C CONTRACT	MC
17	16/11/2017	REVISION ISSUED IN A/C CONTRACT	MC
18	16/11/2017	REVISION ISSUED IN A/C CONTRACT	MC
19	16/11/2017	REVISION ISSUED IN A/C CONTRACT	MC
20	16/11/2017	REVISION ISSUED IN A/C CONTRACT	MC

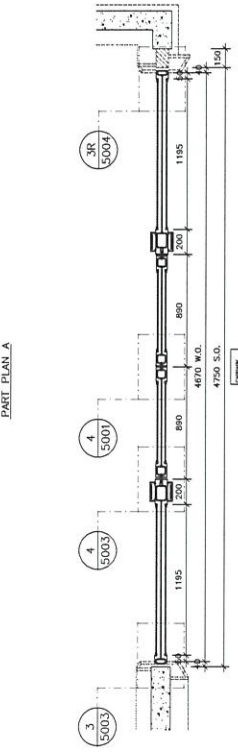
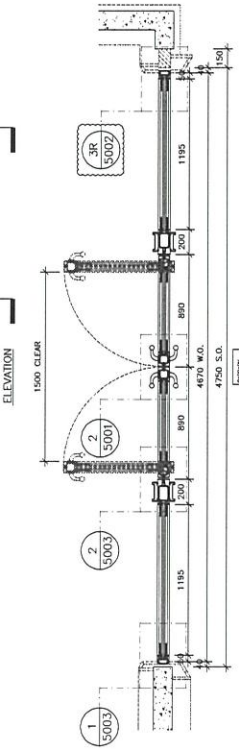
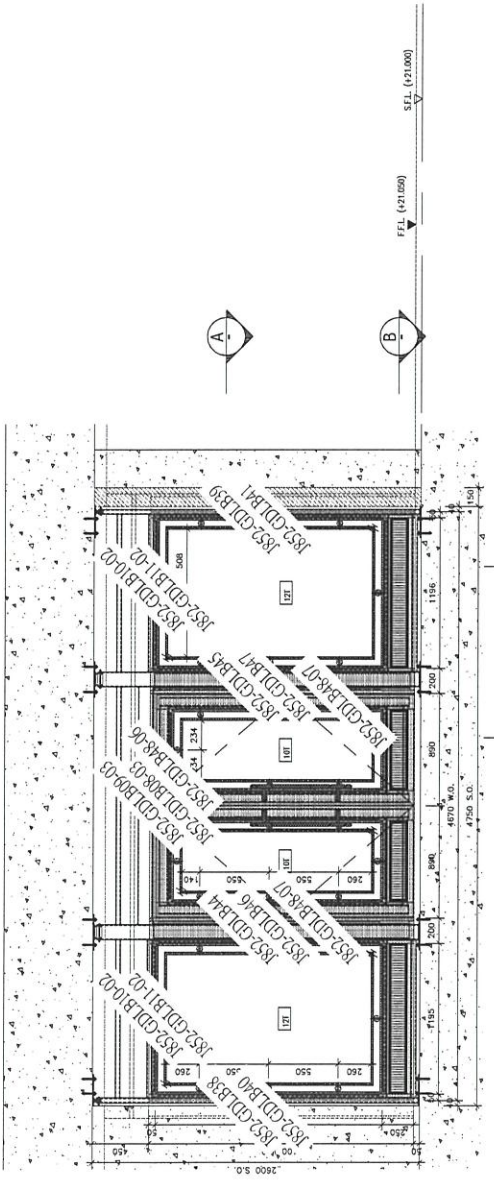
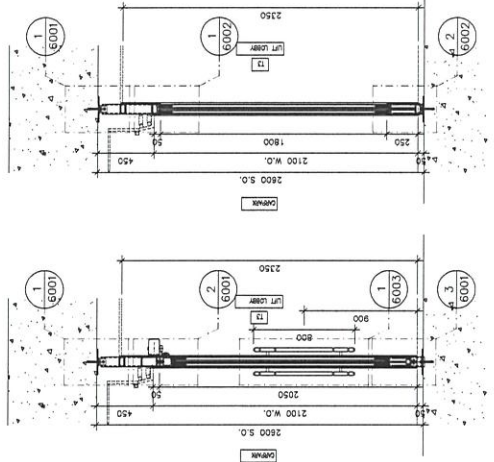
JOB NO. : J-852
PROJECT : PROPOSED DEVELOPMENT AT KWONG INLAND LOT Nos. 60258/P, 60266/P, 60277/P, 60288/P, AND LOT No. 60205

TITLE : ELEVATION & PART PLAN FOR GLASS WALL(LG3)

DATE : 25-Mar-20
DRAWN BY : CJM
CHECKED BY : DW

SCALE : 1:40
MIDI 美特銘實有限公司
MIDI ALUMINIUM FABRICATOR LTD.
110 Cheong Cheong Street, #01-01, Singapore 469007
Tel: 65 62727266 Fax: 65 62727266

FLOOR	LOCATION	GLASS WALL MARK	QTY
LG3	TOWER 3 LIFT LOBBY	T301/LG3	1



BD. REF :

DATE :

PROJECT :

MAIN CONTRACTOR :

STRUCTURAL ENGINEER :

FAÇADE CONSULTANT :

NOTE :

LEGEND :

LEGEND :

LEGEND :

LEGEND :

LEGEND :

LEGEND :

LEGEND :

LEGEND :

LEGEND :

LEGEND :

LEGEND :

LEGEND :

LEGEND :

LEGEND :

LEGEND :

LEGEND :

LEGEND :

LEGEND :

LEGEND :

LEGEND :

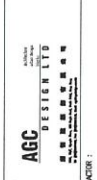
LEGEND :

LEGEND :

LEGEND :

LEGEND :

LEGEND :



1. ALL DIMENSIONS ARE IN mm.
2. ALL ELEVATIONS ARE VIEWED FROM OUTSIDE UNLESS SPECIFICALLY NOTED OTHERWISE.
3. BEFORE FABRICATION.
1. F.F.L. --- FINISHED FLOOR LEVEL.
2. S.F.L. --- STRUCTURAL FLOOR LEVEL.
3. R.F.L. --- REINFORCED BEAM.
4. L.F.L. --- 12mm THK LAMINATED GLASS.
5. L.F.G. --- 16mm THK LAMINATED GLASS.

1	1/2/2017	REVISION SUBJECT TO ARCH COMMENT	ME
2	1/10/2017	REVISION SUBJECT TO ARCH COMMENT	ME
3	1/11/2017	REVISION SUBJECT TO ARCH COMMENT	ME
4	1/12/2017	REVISION SUBJECT TO ARCH COMMENT	ME
5	1/1/2018	REVISION SUBJECT TO ARCH COMMENT	ME
6	1/1/2018	REVISION SUBJECT TO ARCH COMMENT	ME
7	1/1/2018	REVISION SUBJECT TO ARCH COMMENT	ME
8	1/1/2018	REVISION SUBJECT TO ARCH COMMENT	ME
9	1/1/2018	REVISION SUBJECT TO ARCH COMMENT	ME
10	1/1/2018	REVISION SUBJECT TO ARCH COMMENT	ME
11	1/1/2018	REVISION SUBJECT TO ARCH COMMENT	ME
12	1/1/2018	REVISION SUBJECT TO ARCH COMMENT	ME
13	1/1/2018	REVISION SUBJECT TO ARCH COMMENT	ME
14	1/1/2018	REVISION SUBJECT TO ARCH COMMENT	ME
15	1/1/2018	REVISION SUBJECT TO ARCH COMMENT	ME
16	1/1/2018	REVISION SUBJECT TO ARCH COMMENT	ME
17	1/1/2018	REVISION SUBJECT TO ARCH COMMENT	ME
18	1/1/2018	REVISION SUBJECT TO ARCH COMMENT	ME
19	1/1/2018	REVISION SUBJECT TO ARCH COMMENT	ME
20	1/1/2018	REVISION SUBJECT TO ARCH COMMENT	ME

JOB NO. : J-852

PROJECT : PROPOSED DEVELOPMENT AT KOWLOON ISLAND, LOT Nos. 60250/P, 60250/P*, 60377/P*, 60380/P, AND LOT No. 6005.

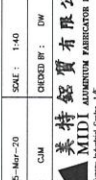
TITLE : ELEVATION & PART PLAN FOR GLASS WALL(LC2)

DATE : 25-Mar-20

SCALE : 1:40

DRAWN BY : CJM

CHECKED BY : DW



DATE : 25-Mar-20

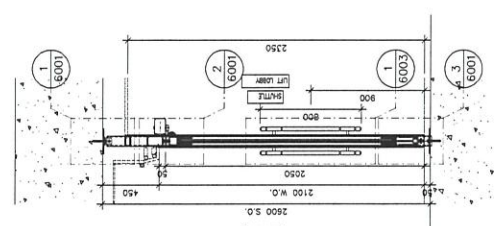
SCALE : 1:40

DRAWN BY : CJM

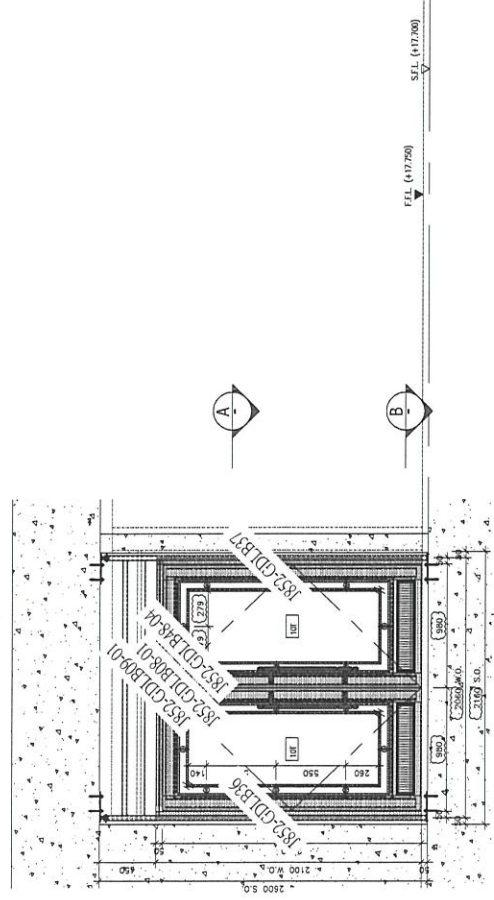
CHECKED BY : DW

PROJECT : PROPOSED DEVELOPMENT AT KOWLOON ISLAND, LOT Nos. 60250/P, 60250/P*, 60377/P*, 60380/P, AND LOT No. 6005.

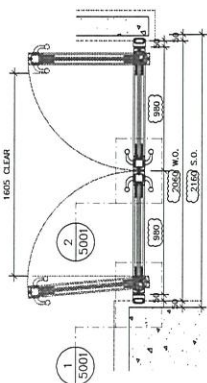
TITLE : ELEVATION & PART PLAN FOR GLASS WALL(LC2)



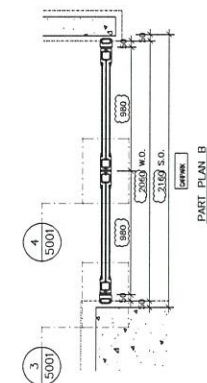
SECTION X



ELEVATION



PART PLAN A



PART PLAN B

FLOOR	LOCATION	GLASS WALL MARK CITY
LC2	SHUTTLE LIFT LOBBY	S001/LC2
		1

REV : E

RD. REF :
 CLIENT :
 PROJECT :
 MAIN CONTRACTOR :

AGC DESIGN LTD
 11/F, 110, Nathan Road, Kowloon, Hong Kong
 Tel: +852 2500 8888
 Fax: +852 2500 8889
 Email: agc@agc.com.hk

Gammon
 STRUCTURAL ENGINEER :

ARUP
 TRADE CONSULTANT:

MEINHARDT

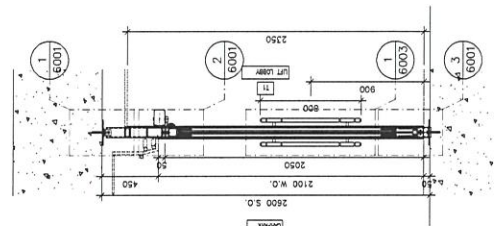
NOTE:
 1. ALL DIMENSIONS ARE IN mm.
 2. ALL DIMENSIONS ARE MEASURED FROM OUTSIDE.
 3. ALL DIMENSIONS ARE TO BE CHECKED ON SITE BEFORE FABRICATION.

LEGEND:
 (X1) --- DETAIL MARK NO.
 (X25) --- REBAR SHEET NO.

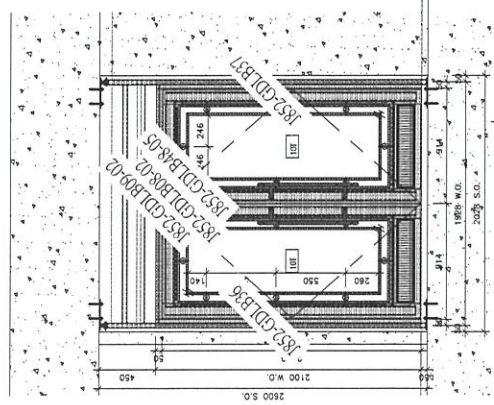
1. F.F.L. --- FINISHED FLOOR LEVEL.
 2. S.F.L. --- STRUCTURAL FLOOR LEVEL.
 3. (R) --- REINFORCED DETAIL.
 4. (L) --- 12mm THK. LAMINATED GLASS.
 5. (L) --- 10mm THK. LAMINATED GLASS.

NO.	DATE/REV.	REVISION
1	25/03/20	ISSUE FOR PERMIT TO WORK CONSULTANT
2	25/03/20	ISSUE FOR PERMIT TO WORK CONSULTANT
3	02/07/20	ISSUE FOR PERMIT TO WORK CONSULTANT
4	02/07/20	ISSUE FOR PERMIT TO WORK CONSULTANT
5	02/07/20	ISSUE FOR PERMIT TO WORK CONSULTANT
6	02/07/20	ISSUE FOR PERMIT TO WORK CONSULTANT
7	02/07/20	ISSUE FOR PERMIT TO WORK CONSULTANT

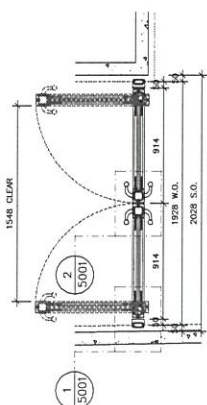
JOB NO. : J-852
 PROJECT : PROPOSED DEVELOPMENT AT KOWLOON ISLAND, LOT Nos. 60358/P, 60359/P, 60378/P, 60388/P, AND LOT No. 60005
 TITLE : ELEVATION & PART PLAN FOR GLASS WALL(LC2)
 DATE : 25-Mar-20
 SCALE : 1:40
 DRAWN BY : CJM
 CHECKED BY : DW
 MIDY ALUMINIUM FABRICATOR LTD.
 610 Cheong Cheong Street, Kowloon
 Tel: +852 2500 8888
 Fax: +852 2500 8889
 Email: agc@agc.com.hk
 MIDY 美特銘實有限公司
 610 號 中 環 街 樓 上, 九 龍
 電話: +852 2500 8888
 傳真: +852 2500 8889
 電郵: agc@agc.com.hk
 圖號: J-852-PDW-401
 REV. : D



SECTION X



PART PLAN A



PART PLAN B

FLOOR	LOCATION	GLASS WALL	MARK	QTY
LC2	TOWER 1 LIFT LOBBY	T101/LG2		1

BLD. REF. :

CLIENT :

ARCHITECT : **AGC DESIGN LTD**

MAIN CONTRACTOR :

Gammon
ARUP
MEINHARDT

STRUCTURAL ENGINEER :

FAÇADE CONSULTANT :

NOTE :

- 1. ALL DIMENSIONS ARE IN mm.
- 2. ALL DIMENSIONS ARE TAKEN FROM OUTSIDE UNLESS SPECIFIED OTHERWISE.
- 3. BEFORE FABRICATION.

LOADING :

- 1. F.F.L. — FINISHED FLOOR LEVEL
- 2. S.F.L. — STRUCTURAL FLOOR LEVEL
- 3. R.F.F.L. — RAISED FLOOR LEVEL
- 4. L.F.L. — DOWN THRU NUMBERED GLASS
- 5. U.F.L. — UPDOWN THRU NUMBERED GLASS

NO.	REVISION	DATE	BY	CHK
1	ISSUED FOR PERMIT			
2	ISSUED FOR PERMIT			
3	ISSUED FOR PERMIT			
4	ISSUED FOR PERMIT			
5	ISSUED FOR PERMIT			

JOB NO. : J-852

PROJECT : PROPOSED DEVELOPMENT AT KOWLOON ISLAND, LOT Nos. 6035A/P., 6036A/P., 6037A/P., 6038A/P., AND LOT No. 6005

TITLE : ELEVATION & PART PLAN FOR GLASS WALL(LG2)

DATE : 25-Mar-20

SCALE : 1:40

DRAWN BY : CJM

CHECKED BY : DW

DESIGNED BY : DW

DATE : 25-Mar-20

SCALE : 1:40

DRAWN BY : CJM

CHECKED BY : DW

DESIGNED BY : DW

DATE : 25-Mar-20

SCALE : 1:40

DRAWN BY : CJM

CHECKED BY : DW

DESIGNED BY : DW

DATE : 25-Mar-20

SCALE : 1:40

DRAWN BY : CJM

CHECKED BY : DW

DESIGNED BY : DW

DATE : 25-Mar-20

SCALE : 1:40

DRAWN BY : CJM

CHECKED BY : DW

DESIGNED BY : DW

DATE : 25-Mar-20

SCALE : 1:40

DRAWN BY : CJM

CHECKED BY : DW

DESIGNED BY : DW

DATE : 25-Mar-20

SCALE : 1:40

DRAWN BY : CJM

CHECKED BY : DW

DESIGNED BY : DW

DATE : 25-Mar-20

SCALE : 1:40

DRAWN BY : CJM

CHECKED BY : DW

DESIGNED BY : DW

DATE : 25-Mar-20

SCALE : 1:40

DRAWN BY : CJM

CHECKED BY : DW

DESIGNED BY : DW

DATE : 25-Mar-20

SCALE : 1:40

DRAWN BY : CJM

CHECKED BY : DW

DESIGNED BY : DW

DATE : 25-Mar-20

SCALE : 1:40

DRAWN BY : CJM

CHECKED BY : DW

DESIGNED BY : DW

DATE : 25-Mar-20

SCALE : 1:40

DRAWN BY : CJM

CHECKED BY : DW

DESIGNED BY : DW

DATE : 25-Mar-20

SCALE : 1:40

DRAWN BY : CJM

CHECKED BY : DW

DESIGNED BY : DW

DATE : 25-Mar-20

SCALE : 1:40

DRAWN BY : CJM

CHECKED BY : DW

DESIGNED BY : DW

DATE : 25-Mar-20

SCALE : 1:40

DRAWN BY : CJM

CHECKED BY : DW

DESIGNED BY : DW

DATE : 25-Mar-20

SCALE : 1:40

DRAWN BY : CJM

CHECKED BY : DW

DESIGNED BY : DW

DATE : 25-Mar-20

SCALE : 1:40

DRAWN BY : CJM

CHECKED BY : DW

DESIGNED BY : DW

DATE : 25-Mar-20

SCALE : 1:40

DRAWN BY : CJM

CHECKED BY : DW

DESIGNED BY : DW

DATE : 25-Mar-20

SCALE : 1:40

DRAWN BY : CJM

CHECKED BY : DW

DESIGNED BY : DW

DATE : 25-Mar-20

SCALE : 1:40

DRAWN BY : CJM

CHECKED BY : DW

DESIGNED BY : DW

DATE : 25-Mar-20

SCALE : 1:40

DRAWN BY : CJM

CHECKED BY : DW

DESIGNED BY : DW

DATE : 25-Mar-20

SCALE : 1:40

DRAWN BY : CJM

CHECKED BY : DW

DESIGNED BY : DW

DATE : 25-Mar-20

SCALE : 1:40

DRAWN BY : CJM

CHECKED BY : DW

DESIGNED BY : DW

DATE : 25-Mar-20

SCALE : 1:40

DRAWN BY : CJM

CHECKED BY : DW

DESIGNED BY : DW

DATE : 25-Mar-20

SCALE : 1:40

DRAWN BY : CJM

CHECKED BY : DW

DESIGNED BY : DW

DATE : 25-Mar-20

SCALE : 1:40

DRAWN BY : CJM

CHECKED BY : DW

DESIGNED BY : DW

DATE : 25-Mar-20

SCALE : 1:40

DRAWN BY : CJM

CHECKED BY : DW

DESIGNED BY : DW

DATE : 25-Mar-20

SCALE : 1:40

DRAWN BY : CJM

CHECKED BY : DW

DESIGNED BY : DW

DATE : 25-Mar-20

SCALE : 1:40

DRAWN BY : CJM

CHECKED BY : DW

DESIGNED BY : DW

DATE : 25-Mar-20

SCALE : 1:40

DRAWN BY : CJM

CHECKED BY : DW

DESIGNED BY : DW

DATE : 25-Mar-20

SCALE : 1:40

DRAWN BY : CJM

CHECKED BY : DW

DESIGNED BY : DW

DATE : 25-Mar-20

SCALE : 1:40

DRAWN BY : CJM

CHECKED BY : DW

DESIGNED BY : DW

DATE : 25-Mar-20

SCALE : 1:40

DRAWN BY : CJM

CHECKED BY : DW

DESIGNED BY : DW

DATE : 25-Mar-20

SCALE : 1:40

DRAWN BY : CJM

CHECKED BY : DW

DESIGNED BY : DW

DATE : 25-Mar-20

SCALE : 1:40

DRAWN BY : CJM

CHECKED BY : DW

DESIGNED BY : DW

DATE : 25-Mar-20

SCALE : 1:40

DRAWN BY : CJM

CHECKED BY : DW

DESIGNED BY : DW

DATE : 25-Mar-20

SCALE : 1:40

DRAWN BY : CJM

CHECKED BY : DW

DESIGNED BY : DW

DATE : 25-Mar-20

SCALE : 1:40

DRAWN BY : CJM

CHECKED BY : DW

DESIGNED BY : DW

DATE : 25-Mar-20

SCALE : 1:40

DRAWN BY : CJM

CHECKED BY : DW

DESIGNED BY : DW

DATE : 25-Mar-20

SCALE : 1:40

DRAWN BY : CJM

CHECKED BY : DW

DESIGNED BY : DW

DATE : 25-Mar-20

SCALE : 1:40

DRAWN BY : CJM

CHECKED BY : DW

DESIGNED BY : DW

DATE : 25-Mar-20

SCALE : 1:40

DRAWN BY : CJM

CHECKED BY : DW

DESIGNED BY : DW

DATE : 25-Mar-20

SCALE : 1:40

DRAWN BY : CJM

CHECKED BY : DW

DESIGNED BY : DW

DATE : 25-Mar-20

SCALE : 1:40

DRAWN BY : CJM

CHECKED BY : DW

DESIGNED BY : DW

DATE : 25-Mar-20

SCALE : 1:40

DRAWN BY : CJM

CHECKED BY : DW

DESIGNED BY : DW

DATE : 25-Mar-20

SCALE : 1:40

DRAWN BY : CJM

CHECKED BY : DW

DESIGNED BY : DW

DATE : 25-Mar-20

SCALE : 1:40

DRAWN BY : CJM

CHECKED BY : DW

DESIGNED BY : DW

DATE : 25-Mar-20

SCALE : 1:40

DRAWN BY : CJM

CHECKED BY : DW

DESIGNED BY : DW

DATE : 25-Mar-20

SCALE : 1:40

DRAWN BY : CJM

CHECKED BY : DW

DESIGNED BY : DW

DATE : 25-Mar-20

SCALE : 1:40

DRAWN BY : CJM

CHECKED BY : DW

DESIGNED BY : DW

DATE : 25-Mar-20

SCALE : 1:40

DRAWN BY : CJM

CHECKED BY : DW

DESIGNED BY : DW

DATE : 25-Mar-20

SCALE : 1:40

DRAWN BY : CJM

CHECKED BY : DW

DESIGNED BY : DW

DATE : 25-Mar-20

SCALE : 1:40

DRAWN BY : CJM

CHECKED BY : DW

DESIGNED BY : DW

DATE : 25-Mar-20

SCALE : 1:40

DRAWN BY : CJM

CHECKED BY : DW

DESIGNED BY : DW

DATE : 25-Mar-20

SCALE : 1:40

DRAWN BY : CJM

BD. REF :

DATE :

PROJECT :

MAIN CONTRACTOR :



NOTE :

- 1. ALL DIMENSIONS ARE IN mm.
- 2. ALL DIMENSIONS ARE VIEWED FROM OUTSIDE.
- 3. ALL DIMENSIONS TO BE KEPT ON SITE.

LEGEND :

- 1. FFL — FINISHED FLOOR LEVEL
- 2. STL — STRUCTURAL FLOOR LEVEL
- 3. RFL — RAISED FLOOR
- 4. L12 — 12mm THK. TAMPURED GLASS
- 5. L15 — 15mm THK. TAMPURED GLASS

1	16/10/2019	ISSUED SUBJECT TO AEC COMMENT
2	17/10/2019	ISSUED SUBJECT TO AEC COMMENT
3	17/10/2019	ISSUED SUBJECT TO AEC COMMENT
4	17/10/2019	ISSUED SUBJECT TO AEC COMMENT
5	16/10/2019	ISSUED SUBJECT TO AEC COMMENT
6	16/10/2019	ISSUED SUBJECT TO AEC COMMENT
7	16/10/2019	ISSUED SUBJECT TO AEC COMMENT
8	16/10/2019	ISSUED SUBJECT TO AEC COMMENT
9	16/10/2019	ISSUED SUBJECT TO AEC COMMENT
10	16/10/2019	ISSUED SUBJECT TO AEC COMMENT
11	16/10/2019	ISSUED SUBJECT TO AEC COMMENT
12	16/10/2019	ISSUED SUBJECT TO AEC COMMENT
13	16/10/2019	ISSUED SUBJECT TO AEC COMMENT
14	16/10/2019	ISSUED SUBJECT TO AEC COMMENT
15	16/10/2019	ISSUED SUBJECT TO AEC COMMENT
16	16/10/2019	ISSUED SUBJECT TO AEC COMMENT
17	16/10/2019	ISSUED SUBJECT TO AEC COMMENT
18	16/10/2019	ISSUED SUBJECT TO AEC COMMENT
19	16/10/2019	ISSUED SUBJECT TO AEC COMMENT
20	16/10/2019	ISSUED SUBJECT TO AEC COMMENT

JOB NO. : J-852

PROJECT : PROPOSED DEVELOPMENT
FOR THE PROPOSED
LOT Nos. 6025A, 6025B, 6025C, 6025D, 6025E, 6025F, 6025G, 6025H, 6025I, 6025J, 6025K, 6025L, 6025M, 6025N, 6025O, 6025P, AND LOT Nos. 6005

TITLE : ELEVATION & PART PLAN
FOR GLASS WALL(LC2)

DATE : 25-Mar-20

SCALE : 1:40

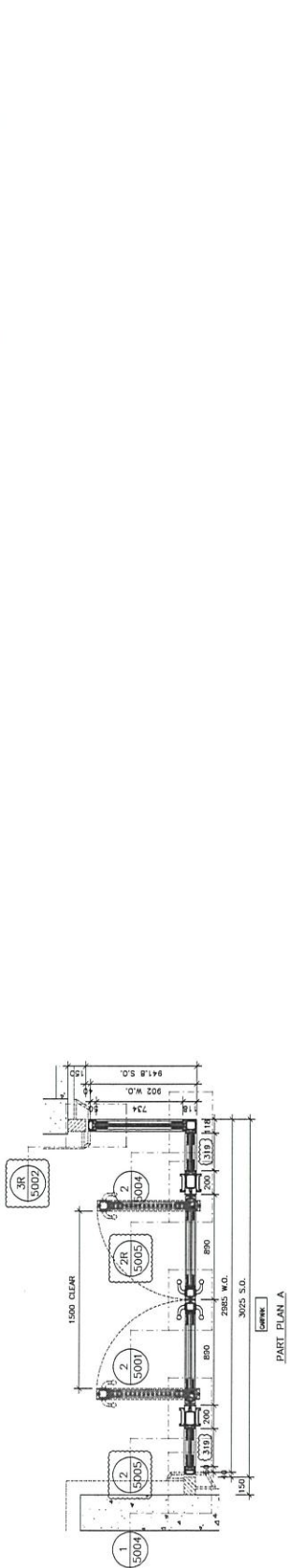
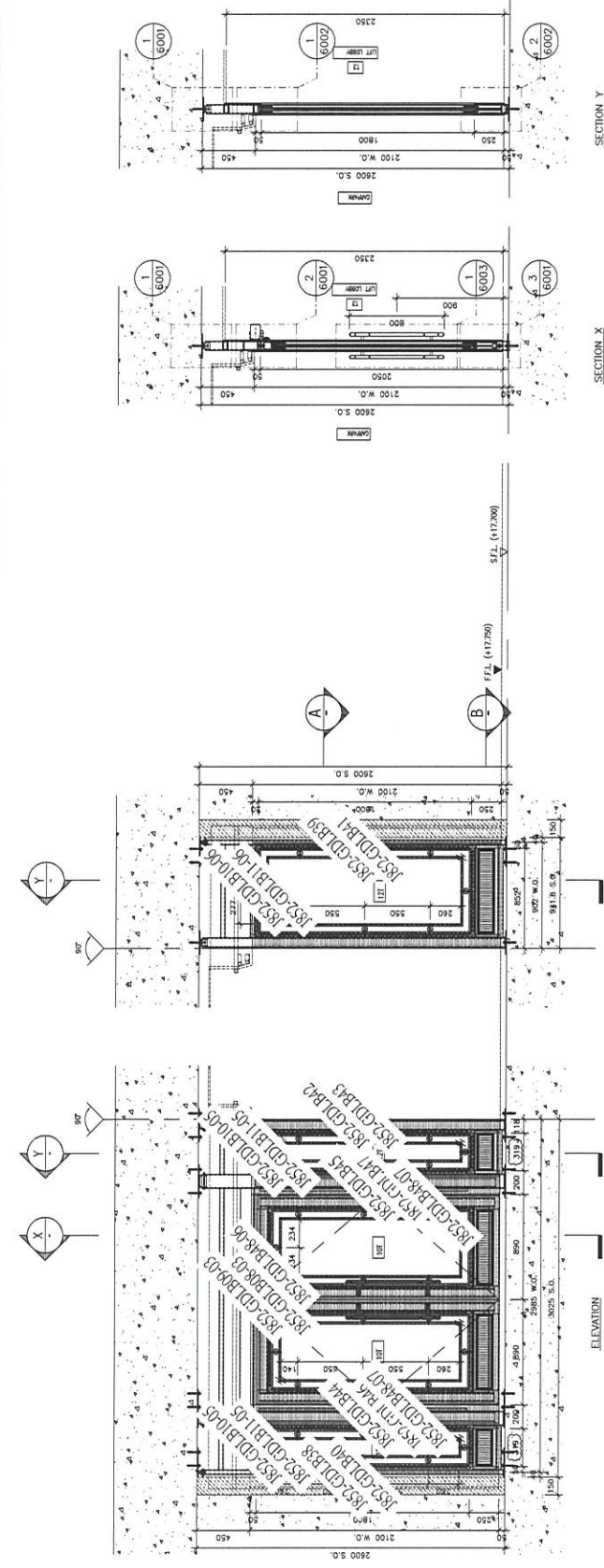
DRAWN BY : CJM

CHECKED BY : DM



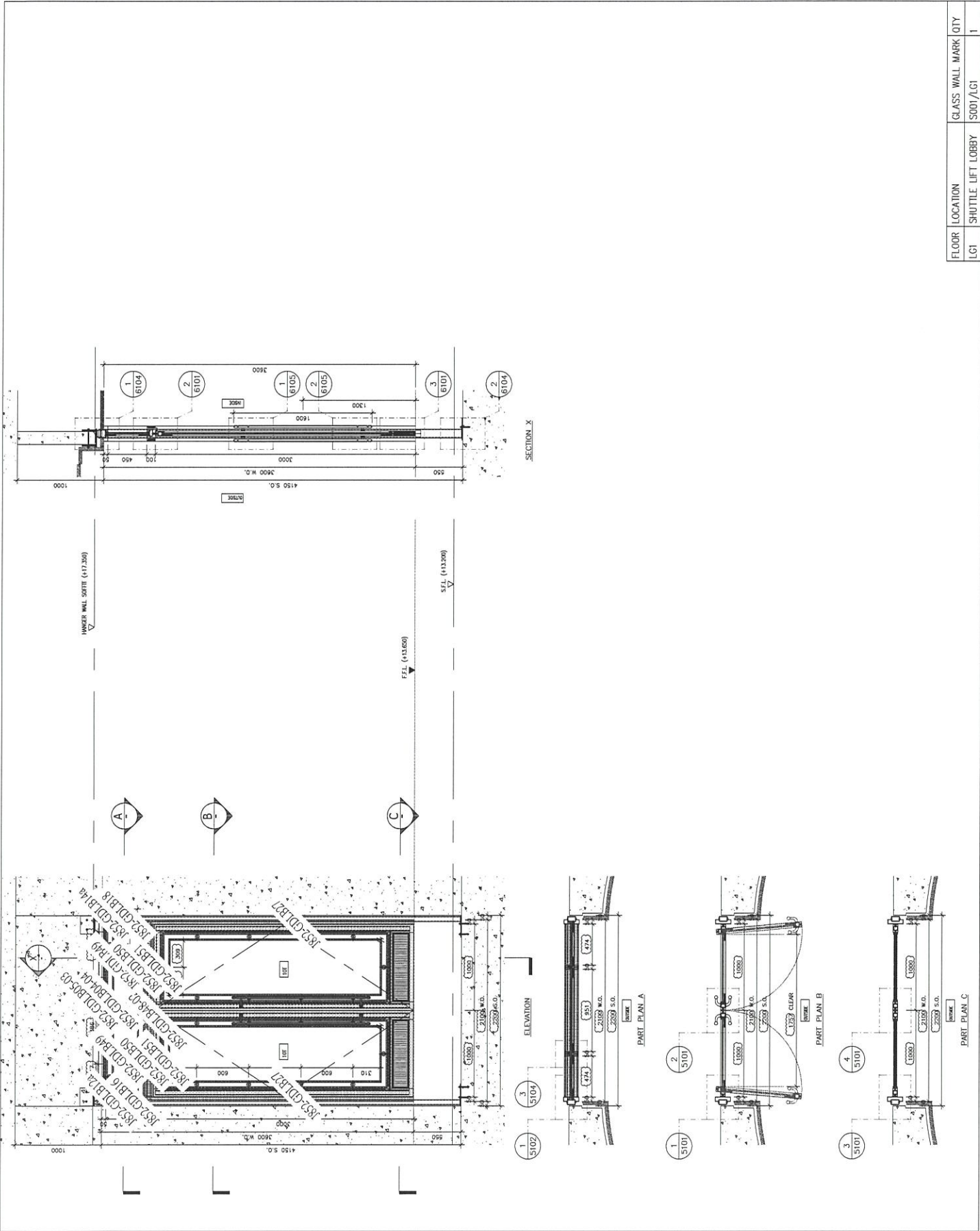
162-5811-4, 162-5812-7/27866

REV. : E



FLOOR	LOCATION	GLASS WALL MARK	QTY
LC2	TOWER 3 LIFT LOBBY	1301/LC2	1

BD. REF :																
DATE :																
ARCHITECT :	AGC DESIGN LTD 100, 101, 102, 103, 104, 105, 106, 107, 108, 109, 110, 111, 112, 113, 114, 115, 116, 117, 118, 119, 120, 121, 122, 123, 124, 125, 126, 127, 128, 129, 130, 131, 132, 133, 134, 135, 136, 137, 138, 139, 140, 141, 142, 143, 144, 145, 146, 147, 148, 149, 150, 151, 152, 153, 154, 155, 156, 157, 158, 159, 160, 161, 162, 163, 164, 165, 166, 167, 168, 169, 170, 171, 172, 173, 174, 175, 176, 177, 178, 179, 180, 181, 182, 183, 184, 185, 186, 187, 188, 189, 190, 191, 192, 193, 194, 195, 196, 197, 198, 199, 200, 201, 202, 203, 204, 205, 206, 207, 208, 209, 210, 211, 212, 213, 214, 215, 216, 217, 218, 219, 220, 221, 222, 223, 224, 225, 226, 227, 228, 229, 230, 231, 232, 233, 234, 235, 236, 237, 238, 239, 240, 241, 242, 243, 244, 245, 246, 247, 248, 249, 250, 251, 252, 253, 254, 255, 256, 257, 258, 259, 260, 261, 262, 263, 264, 265, 266, 267, 268, 269, 270, 271, 272, 273, 274, 275, 276, 277, 278, 279, 280, 281, 282, 283, 284, 285, 286, 287, 288, 289, 290, 291, 292, 293, 294, 295, 296, 297, 298, 299, 300, 301, 302, 303, 304, 305, 306, 307, 308, 309, 310, 311, 312, 313, 314, 315, 316, 317, 318, 319, 320, 321, 322, 323, 324, 325, 326, 327, 328, 329, 330, 331, 332, 333, 334, 335, 336, 337, 338, 339, 340, 341, 342, 343, 344, 345, 346, 347, 348, 349, 350, 351, 352, 353, 354, 355, 356, 357, 358, 359, 360, 361, 362, 363, 364, 365, 366, 367, 368, 369, 370, 371, 372, 373, 374, 375, 376, 377, 378, 379, 380, 381, 382, 383, 384, 385, 386, 387, 388, 389, 390, 391, 392, 393, 394, 395, 396, 397, 398, 399, 400, 401, 402, 403, 404, 405, 406, 407, 408, 409, 410, 411, 412, 413, 414, 415, 416, 417, 418, 419, 420, 421, 422, 423, 424, 425, 426, 427, 428, 429, 430, 431, 432, 433, 434, 435, 436, 437, 438, 439, 440, 441, 442, 443, 444, 445, 446, 447, 448, 449, 450, 451, 452, 453, 454, 455, 456, 457, 458, 459, 460, 461, 462, 463, 464, 465, 466, 467, 468, 469, 470, 471, 472, 473, 474, 475, 476, 477, 478, 479, 480, 481, 482, 483, 484, 485, 486, 487, 488, 489, 490, 491, 492, 493, 494, 495, 496, 497, 498, 499, 500, 501, 502, 503, 504, 505, 506, 507, 508, 509, 510, 511, 512, 513, 514, 515, 516, 517, 518, 519, 520, 521, 522, 523, 524, 525, 526, 527, 528, 529, 530, 531, 532, 533, 534, 535, 536, 537, 538, 539, 540, 541, 542, 543, 544, 545, 546, 547, 548, 549, 550, 551, 552, 553, 554, 555, 556, 557, 558, 559, 560, 561, 562, 563, 564, 565, 566, 567, 568, 569, 570, 571, 572, 573, 574, 575, 576, 577, 578, 579, 580, 581, 582, 583, 584, 585, 586, 587, 588, 589, 590, 591, 592, 593, 594, 595, 596, 597, 598, 599, 600, 601, 602, 603, 604, 605, 606, 607, 608, 609, 610, 611, 612, 613, 614, 615, 616, 617, 618, 619, 620, 621, 622, 623, 624, 625, 626, 627, 628, 629, 630, 631, 632, 633, 634, 635, 636, 637, 638, 639, 640, 641, 642, 643, 644, 645, 646, 647, 648, 649, 650, 651, 652, 653, 654, 655, 656, 657, 658, 659, 660, 661, 662, 663, 664, 665, 666, 667, 668, 669, 670, 671, 672, 673, 674, 675, 676, 677, 678, 679, 680, 681, 682, 683, 684, 685, 686, 687, 688, 689, 690, 691, 692, 693, 694, 695, 696, 697, 698, 699, 700, 701, 702, 703, 704, 705, 706, 707, 708, 709, 710, 711, 712, 713, 714, 715, 716, 717, 718, 719, 720, 721, 722, 723, 724, 725, 726, 727, 728, 729, 730, 731, 732, 733, 734, 735, 736, 737, 738, 739, 740, 741, 742, 743, 744, 745, 746, 747, 748, 749, 750, 751, 752, 753, 754, 755, 756, 757, 758, 759, 760, 761, 762, 763, 764, 765, 766, 767, 768, 769, 770, 771, 772, 773, 774, 775, 776, 777, 778, 779, 780, 781, 782, 783, 784, 785, 786, 787, 788, 789, 790, 791, 792, 793, 794, 795, 796, 797, 798, 799, 800, 801, 802, 803, 804, 805, 806, 807, 808, 809, 810, 811, 812, 813, 814, 815, 816, 817, 818, 819, 820, 821, 822, 823, 824, 825, 826, 827, 828, 829, 830, 831, 832, 833, 834, 835, 836, 837, 838, 839, 840, 841, 842, 843, 844, 845, 846, 847, 848, 849, 850, 851, 852, 853, 854, 855, 856, 857, 858, 859, 860, 861, 862, 863, 864, 865, 866, 867, 868, 869, 870, 871, 872, 873, 874, 875, 876, 877, 878, 879, 880, 881, 882, 883, 884, 885, 886, 887, 888, 889, 890, 891, 892, 893, 894, 895, 896, 897, 898, 899, 900, 901, 902, 903, 904, 905, 906, 907, 908, 909, 910, 911, 912, 913, 914, 915, 916, 917, 918, 919, 920, 921, 922, 923, 924, 925, 926, 927, 928, 929, 930, 931, 932, 933, 934, 935, 936, 937, 938, 939, 940, 941, 942, 943, 944, 945, 946, 947, 948, 949, 950, 951, 952, 953, 954, 955, 956, 957, 958, 959, 960, 961, 962, 963, 964, 965, 966, 967, 968, 969, 970, 971, 972, 973, 974, 975, 976, 977, 978, 979, 980, 981, 982, 983, 984, 985, 986, 987, 988, 989, 990, 991, 992, 993, 994, 995, 996, 997, 998, 999, 1000															
ARCHITECT :	AGC DESIGN LTD															
MAIN CONTRACTOR :	GAMMON															
STRUCTURAL ENGINEER :	ARUP															
FAÇADE CONSULTANT :	MEINHARDT															
NOTE :	<ol style="list-style-type: none"> 1. ALL DIMENSIONS ARE IN mm. 2. ALL DIMENSIONS ARE VIEWED FROM OUTSIDE UNLESS SPECIFICALLY NOTED OTHERWISE. 3. BEFORE FABRICATION. 															
	<table border="1"> <tr> <td>XT</td> <td>DETAIL MARK NO.</td> </tr> <tr> <td>REF</td> <td>REFER SHEET NO.</td> </tr> </table> <ol style="list-style-type: none"> 1. FFL -- FINISHED FLOOR LEVEL. 2. STL -- STRUCTURAL FLOOR LEVEL. 3. RL -- RAISED DECK. 4. LGF -- 12mm THK. LAMINATED GLASS. 5. LIF -- 10mm THK. LAMINATED GLASS. 	XT	DETAIL MARK NO.	REF	REFER SHEET NO.											
XT	DETAIL MARK NO.															
REF	REFER SHEET NO.															
	<table border="1"> <tr> <td>1</td> <td>W/P/STAIN</td> <td>EXPOSED TO WEATHER</td> </tr> <tr> <td>2</td> <td>W/P/STAIN</td> <td>EXPOSED TO WEATHER</td> </tr> <tr> <td>3</td> <td>W/P/STAIN</td> <td>EXPOSED TO WEATHER</td> </tr> <tr> <td>4</td> <td>W/P/STAIN</td> <td>EXPOSED TO WEATHER</td> </tr> <tr> <td>5</td> <td>W/P/STAIN</td> <td>EXPOSED TO WEATHER</td> </tr> </table>	1	W/P/STAIN	EXPOSED TO WEATHER	2	W/P/STAIN	EXPOSED TO WEATHER	3	W/P/STAIN	EXPOSED TO WEATHER	4	W/P/STAIN	EXPOSED TO WEATHER	5	W/P/STAIN	EXPOSED TO WEATHER
1	W/P/STAIN	EXPOSED TO WEATHER														
2	W/P/STAIN	EXPOSED TO WEATHER														
3	W/P/STAIN	EXPOSED TO WEATHER														
4	W/P/STAIN	EXPOSED TO WEATHER														
5	W/P/STAIN	EXPOSED TO WEATHER														
JOB NO. :	J-852															
PROJECT :	PROPOSED DEVELOPMENT AT KOWLOON ISLAND, KOWLOON, HONG KONG.															
LOT NO. :	60384P, 60384B, 60378P, 60384Q, AND LOT NO. 6035.															
TITLE :	ELEVATION & PART PLAN FOR GLASS WALL(LC1)															
DATE :	25-Mar-20															
SCALE :	1:40															
DRAWN BY :	CJM															
CHECKED BY :	DW															
	MIDI ALUMINIUM FABRICATOR LTD. Unit 6-8, Sunny Industrial Centre, 1/F Heung Nin Street, Tseung Kwan O, New Territories, Hong Kong TEL: (852) 2727866															
DWG NO. :	852-PCW-1100															
REV. :	C															



FLOOR	LOCATION	GLASS WALL MARK	CITY
LC1	SHUTTLE LIFT LOBBY	S001/LC1	1