



工程指示 / 要求簡箋(E.I.)

工程指示編號：EI / 3985 / 21

修改版次：B

工程編號：J - 852

工程名稱：亞皆老街中電

工程項目：平台 Glass Wall 地盆用鋁板 LG1,2,3,4,G/F

收件人：生統

發件人：Ant Yeung

日期：16/11/2021

要求提供 / 確認 事項：

- | | | |
|------------------------------------|-------------------------------------|-------------------------------|
| <input type="checkbox"/> 初步鋁料 B.M. | <input type="checkbox"/> 加工拆圖，然後生產 | <input type="checkbox"/> 尺寸表 |
| <input type="checkbox"/> 正式鋁料 B.M. | <input type="checkbox"/> 技術上資料 / 指示 | <input type="checkbox"/> 報價 |
| <input type="checkbox"/> 配件 B.M. | <input type="checkbox"/> 樣辦或貨品說明書 | <input type="checkbox"/> 分判合約 |

內容：

B 版：修正加工圖。提供孔邊

A 版：修正加工圖。

請按加工圖生產鋁板 送平台。恆豐使用

請按門號，打扎包裝。

區權收貨

附：3 頁 BM+ 4 頁加工圖

2021/11/20 完成

以上項目為：

- 原合約工程包 原合約工程加 / 減賬 新工程報價

原因：-

分發東莞各部門：

- | | | | |
|--|--|--|---|
| <input type="checkbox"/> 生產技術總監 <input type="checkbox"/> 連附件 | <input type="checkbox"/> 技術部 <input type="checkbox"/> 連附件 | <input type="checkbox"/> 生產部 <input type="checkbox"/> 連附件 | <input type="checkbox"/> 機械設計部 <input type="checkbox"/> 連附件 |
| <input type="checkbox"/> 採購部 <input type="checkbox"/> 連附件 | <input type="checkbox"/> 生產統籌部 <input type="checkbox"/> 連附件 | <input type="checkbox"/> 小羅&清 <input type="checkbox"/> 連附件 | |
| <input type="checkbox"/> 質檢部 <input type="checkbox"/> 連附件 | <input checked="" type="checkbox"/> 會計部 <input type="checkbox"/> 連附件 | <input type="checkbox"/> 報關組 <input type="checkbox"/> 連附件 | <input type="checkbox"/> 其他 <u>楊榮輝</u> <input type="checkbox"/> 連附件 |

分發其他分判：

- 水洪 連附件 (v) 秋 連附件

分發香港各部門：

- 行政部 連附件 會計部 連附件 統籌部 連附件 林哥 工程部地盤科文 連附件 有哥, 祥哥
 採購部 連附件 QS 部 連附件 維修部 連附件 其他 _____ 連附件

傳遞編號：

HK 2067 / 21

發件人簽署：

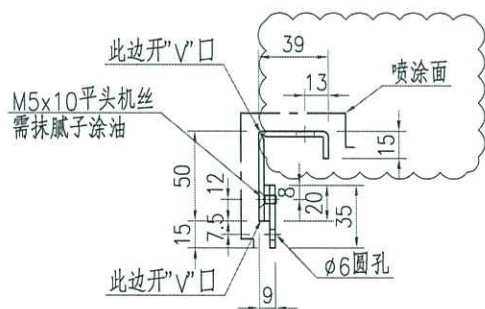
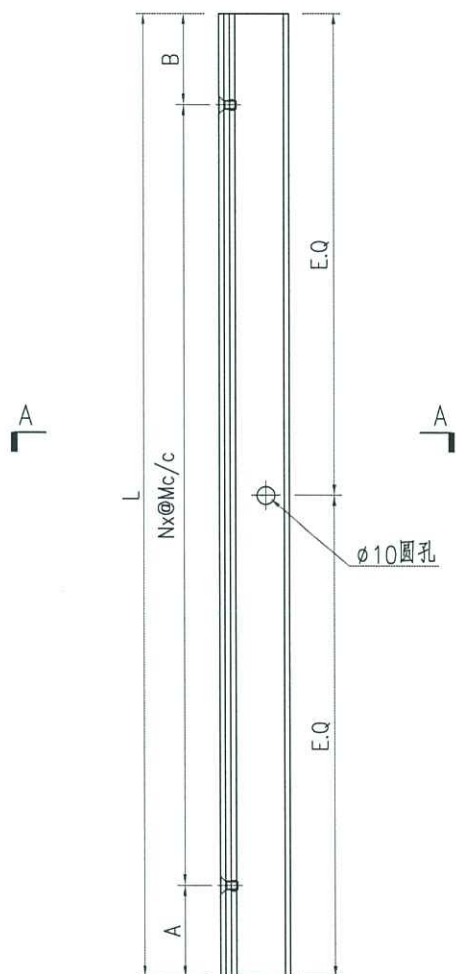
項目經理簽署：



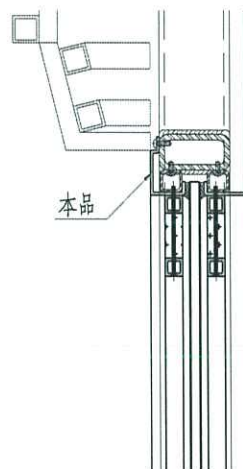
美特鋁質 有限公司
MIDI Aluminium Fabricator Ltd.

| 产品编号 | L(mm) | 数量 | N | M | A | B | N1 | M1 | 备注 |
|----------------|-------|----|---|-----|-------|-------|----|----|----|
| J852-GDLB10-01 | 2157 | 2 | 6 | 300 | 178.5 | 178.5 | | | |
| J852-GDLB10-02 | 1194 | 6 | 3 | 300 | 147 | 147 | | | |
| J852-GDLB10-03 | 269 | 4 | 1 | 200 | 34.5 | 34.5 | | | |
| J852-GDLB10-04 | 2347 | 1 | 7 | 300 | 124 | 124 | | | |
| J852-GDLB10-05 | 318 | 2 | 1 | 200 | 59 | 59 | | | |
| J852-GDLB10-06 | 733 | 1 | 2 | 300 | 66.5 | 66.5 | | | |

| | | | |
|-----|------|----|------|
| 工程號 | J852 | 地盤 | 亞皆老街 |
|-----|------|----|------|



SECTION A-A



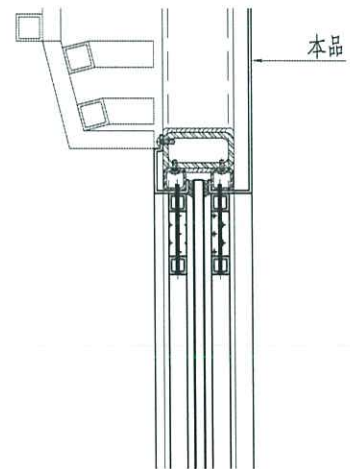
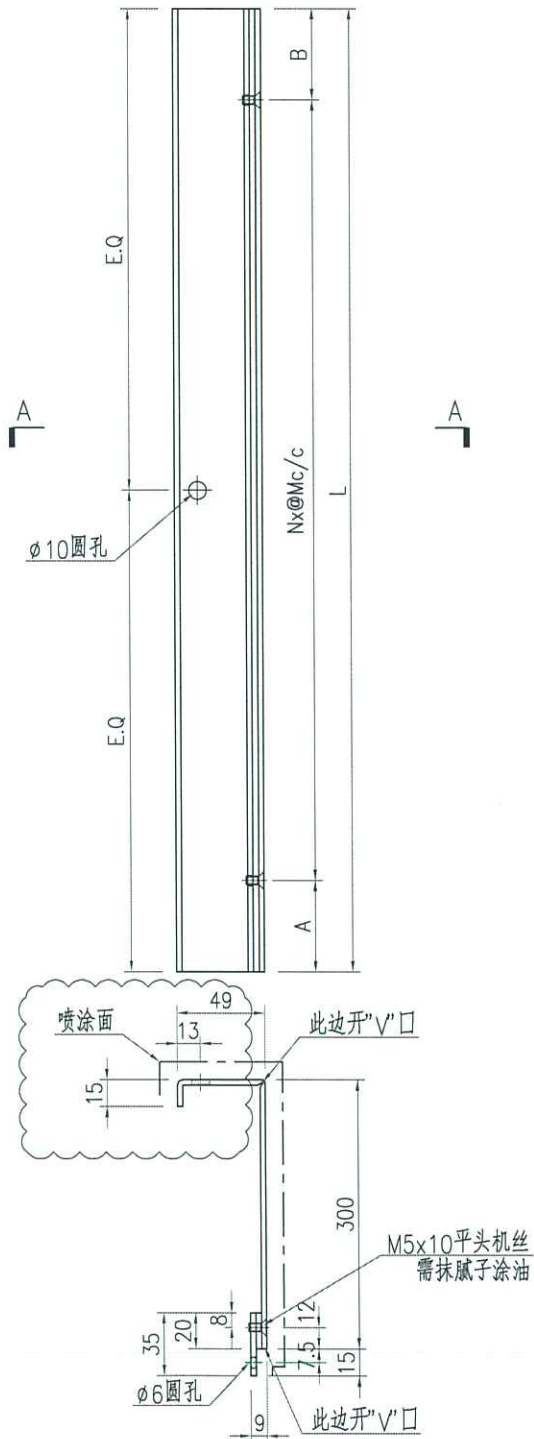
| | | | | | | | | |
|----|------------------|----|-----|------------|----|-------------|------------|--|
| 名稱 | 鋁板加工圖 | 制圖 | ZJP | 2021-09-08 | 修改 | A | B | |
| 材料 | 3mm厚鋁板 | 復核 | | | 日期 | 2021-11-11 | 2021-11-16 | |
| 顏色 | UCT201498XL(A)-3 | 批准 | | | 圖號 | J852-GDLB10 | | |



美特鋁質 有限公司
MIDI Aluminium Fabricator Ltd.

| 产品编号 | L(mm) | 数量 | N | M | A | B | N1 | M1 | 备注 |
|----------------|-------|----|---|-----|-------|-------|----|----|----|
| J852-GDLB11-01 | 2157 | 2 | 6 | 300 | 178.5 | 178.5 | | | |
| J852-GDLB11-02 | 1194 | 6 | 3 | 300 | 147 | 147 | | | |
| J852-GDLB11-03 | 269 | 4 | 1 | 200 | 34.5 | 34.5 | | | |
| J852-GDLB11-04 | 2347 | 1 | 7 | 300 | 124 | 124 | | | |
| J852-GDLB11-05 | 318 | 2 | 1 | 200 | 59 | 59 | | | |
| J852-GDLB11-06 | 733 | 1 | 2 | 300 | 66.5 | 66.5 | | | |

| | | | |
|-----|------|----|------|
| 工程號 | J852 | 地盤 | 亞皆老街 |
|-----|------|----|------|



SECTION A-A

| | | | | | | | | |
|----|------------------|----|-----|------------|----|-------------|------------|--|
| 名稱 | 鋁板加工圖 | 制圖 | ZJP | 2021-09-08 | 修改 | A | B | |
| 材料 | 3mm厚鋁板 | 復核 | | | 日期 | 2021-11-11 | 2021-11-16 | |
| 顏色 | UCT201498XL(A)-3 | 批准 | | | 圖號 | J852-GDLB11 | | |