

工程指示 / 要求簡箋(E.I.)

工程指示編號：EI / 3985 / 21

修改版次: A

工程編號 : J - 852

工程名稱 : 亞皆老街中電

工程項目 : 平台 Glass Wall 地盆用鋁板 LG1,2,3,4,G/F

收件人 : 生統

發件人 : Ant Yeung

日期 : 11/11/2021

要求提供 / 確認 事項 :

- | | | |
|------------------------------------|-------------------------------------|-------------------------------|
| <input type="checkbox"/> 初步鋁料 B.M. | <input type="checkbox"/> 加工拆圖，然後生產 | <input type="checkbox"/> 尺寸表 |
| <input type="checkbox"/> 正式鋁料 B.M. | <input type="checkbox"/> 技術上資料 / 指示 | <input type="checkbox"/> 報價 |
| <input type="checkbox"/> 配件 B.M. | <input type="checkbox"/> 樣辦或貨品說明書 | <input type="checkbox"/> 分判合約 |

內容 :

A 版：修正加工圖。

請按加工圖生產鋁板 送平台 。恆豐使用

請按門號，打扎包裝。

區權收貨

附：3 頁 BM+ 4 頁加工圖

2021/11/20 完成

以上項目為:

- 原合約工程包 原合約工程加 / 減賬 新工程報價

原因 :-

分發東莞各部門 :

- | | | | | | | | |
|---------------------------------|------------------------------|---|---|-------------------------------|------------------------------|--------------------------------|---|
| <input type="checkbox"/> 生產技術總監 | <input type="checkbox"/> 連附件 | <input type="checkbox"/> 技術部 | <input type="checkbox"/> 連附件 | <input type="checkbox"/> 生產部 | <input type="checkbox"/> 連附件 | <input type="checkbox"/> 機械設計部 | <input type="checkbox"/> 連附件 |
| <input type="checkbox"/> 採購部 | <input type="checkbox"/> 連附件 | <input checked="" type="checkbox"/> 生產統籌部 | <input checked="" type="checkbox"/> 連附件 | <input type="checkbox"/> 小羅&清 | <input type="checkbox"/> 連附件 | | |
| <input type="checkbox"/> 質檢部 | <input type="checkbox"/> 連附件 | <input type="checkbox"/> 會計部 | <input type="checkbox"/> 連附件 | <input type="checkbox"/> 報關組 | <input type="checkbox"/> 連附件 | <input type="checkbox"/> 其他 | <u>楊榮輝</u> <input type="checkbox"/> 連附件 |

分發其他分判 :

- 水洪 連附件 (v) 秋 連附件

分發香港各部門 :

- | | | | | | | | | | |
|------------------------------|------------------------------|-------------------------------|------------------------------|------------------------------|------------------------------|-----------------------------|---|------------------------------|--------|
| <input type="checkbox"/> 行政部 | <input type="checkbox"/> 連附件 | <input type="checkbox"/> 會計部 | <input type="checkbox"/> 連附件 | <input type="checkbox"/> 統籌部 | <input type="checkbox"/> 連附件 | 林哥 | <input checked="" type="checkbox"/> 工程部地盤科文 | <input type="checkbox"/> 連附件 | 有哥, 祥哥 |
| <input type="checkbox"/> 採購部 | <input type="checkbox"/> 連附件 | <input type="checkbox"/> QS 部 | <input type="checkbox"/> 連附件 | <input type="checkbox"/> 維修部 | <input type="checkbox"/> 連附件 | <input type="checkbox"/> 其他 | | <input type="checkbox"/> 連附件 | |

傳遞編號 :

2040
HK 2000 / 21

發件人簽署 :

項目經理簽署 :

圖則登記表
DRAWING REGISTER

圖則登記表 DRAWING REGISTER		接收日期 Receiving Date (適用於客戶圖則)							
工程名稱 Project Title: 亞皆老街 GLASS DOOR 地盤用鋁板加工圖		年							
工程編號 Project No: J-852		月							
分發予 Distributed To		日							
分發予 Distributed To		發出日期 Issued Date							
分發予 Distributed To		年	21	21					
分發予 Distributed To		月	10	11					
分發予 Distributed To		日	30	11					
圖則編號 Drg. No.	圖則名稱 Drawing Title	修訂編號 Revision No.							
J852-GDLB01	鋁板加工圖	1	-	A					
J852-GDLB02	鋁板加工圖	2	-	A					
J852-GDLB03	鋁板加工圖	3	-	-					
J852-GDLB04	鋁板加工圖	4	-	-					
J852-GDLB05	鋁板加工圖	5	-	-					
J852-GDLB06	鋁板加工圖	6	-	-					
J852-GDLB07	鋁板加工圖	7	-	A					
J852-GDLB08	鋁板加工圖	8	-	A					
J852-GDLB09	鋁板加工圖	9	-	A					
J852-GDLB10	鋁板加工圖	10	-	A					
J852-GDLB11	鋁板加工圖	11	-	A					
J852-GDLB12	鋁板加工圖	12	-	-					
J852-GDLB12a	鋁板加工圖	13	-	-					
J852-GDLB13	鋁板加工圖	14	-	-					
J852-GDLB14	鋁板加工圖	15	-	-					
J852-GDLB14a	鋁板加工圖	16	-	-					
J852-GDLB15	鋁板加工圖	17	-	-					
J852-GDLB16	鋁板加工圖	18	-	-					
J852-GDLB17	鋁板加工圖	19	-	-					
J852-GDLB18	鋁板加工圖	20	-	-					
J852-GDLB19	鋁板加工圖	21	-	-					
J852-GDLB20	鋁板加工圖	22	-	A					
J852-GDLB21	鋁板加工圖	23	-	A					
J852-GDLB22	鋁板加工圖	24	-	A					
J852-GDLB22a	鋁板加工圖	25	-	A					
J852-GDLB23	鋁板加工圖	26	-	A					
J852-GDLB24	鋁板加工圖	27	-	A					
J852-GDLB25	鋁板加工圖	28	-	A					

圖則登記表
DRAWING REGISTER

圖則登記表 DRAWING REGISTER		接收日期 Receiving Date (適用於客戶圖則)							
工程名稱 Project Title: 亞皆老街 GLASS DOOR 地盤用鋁板加工圖		年							
工程編號 Project No: J-852		月							
分發予 Distributed To		日							
分發予 Distributed To		發出日期 Issued Date							
分發予 Distributed To		年	21	21					
分發予 Distributed To		月	10	11					
分發予 Distributed To		日	30	11					
圖則編號 Drg. No.	圖則名稱 Drawing Title	修訂編號 Revision No.							
J852-GDLB26	鋁板加工圖	29	-	A					
J852-GDLB27	鋁板加工圖	30	-	-					
J852-GDLB28	鋁板加工圖	31	-	-					
J852-GDLB29	鋁板加工圖	32	-	-					
J852-GDLB30	鋁板加工圖	33	-	A					
J852-GDLB31	鋁板加工圖	34	-	A					
J852-GDLB32	鋁板加工圖	35	-	-					
J852-GDLB33	鋁板加工圖	36	-	-					
J852-GDLB34	鋁板加工圖	37	-	A					
J852-GDLB35	鋁板加工圖	38	-	A					
J852-GDLB36	鋁板加工圖	39	-	A					
J852-GDLB37	鋁板加工圖	40	-	A					
J852-GDLB38	鋁板加工圖	41	-	A					
J852-GDLB39	鋁板加工圖	42	-	A					
J852-GDLB40	鋁板加工圖	43	-	A					
J852-GDLB41	鋁板加工圖	44	-	A					
J852-GDLB42	鋁板加工圖	45	-	-					
J852-GDLB43	鋁板加工圖	46	-	-					
J852-GDLB44	鋁板加工圖	47	-	-					
J852-GDLB45	鋁板加工圖	48	-	-					
J852-GDLB46	鋁板加工圖	49	-	-					
J852-GDLB47	鋁板加工圖	50	-	-					
J852-GDLB48	鋁板加工圖	51	-	-					
J852-GDLB49	鋁板加工圖	52	-	-					
J852-GDLB50	鋁板加工圖	53	-	-					
J852-GDLB51	鋁板加工圖	54	-	-					
J852-GDLB52	鋁板加工圖	55	-	-					
J852-GDLB53	鋁板加工圖	56	-	-					

圖則登記表
DRAWING REGISTER

接收日期 Receiving Date (適用於客戶圖則)	
工程名稱 Project Title: 亞皆老街 GLASS DOOR 地盤用鋁板加工圖	年 <input type="text"/> <input type="text"/> <input type="text"/> <input type="text"/> <input type="text"/> <input type="text"/> <input type="text"/> <input type="text"/>
工程編號 Project No: J-852	月 <input type="text"/> <input type="text"/> <input type="text"/> <input type="text"/> <input type="text"/> <input type="text"/> <input type="text"/> <input type="text"/>
分發予 Distributed To	日 <input type="text"/> <input type="text"/> <input type="text"/> <input type="text"/> <input type="text"/> <input type="text"/> <input type="text"/> <input type="text"/>
發出日期 Issued Date	年 <input type="text"/> <input type="text"/> <input type="text"/> <input type="text"/> <input type="text"/> <input type="text"/> <input type="text"/> <input type="text"/>
圖則編號 Drg. No.	月 <input type="text"/> <input type="text"/> <input type="text"/> <input type="text"/> <input type="text"/> <input type="text"/> <input type="text"/> <input type="text"/>
圖則名稱 Drawing Title	日 <input type="text"/> <input type="text"/> <input type="text"/> <input type="text"/> <input type="text"/> <input type="text"/> <input type="text"/> <input type="text"/>
J852-GDLB54	21 21
J852-GDLB55	10 11
J852-GDAA01	30 11
J852-PGW-4500	
J852-PGW-4501	
J852-PGW-4502	
J852-PGW-4503	
J852-PGW-4504	
J852-PGW-4505	
J852-PGW-4506	
J852-PGW-4507	
J852-PGW-4508	
J852-PGW-4509	
J852-PGW-4510	
J852-PGW-4511	
J852-PGW-4512	
J852-PGW-4400	
J852-PGW-4401	
J852-PGW-4402	
J852-PGW-4403	
J852-PGW-4404	
J852-PGW-4300	
J852-PGW-4301	
J852-PGW-4302	
J852-PGW-4303	
J852-PGW-4304	
J852-PGW-4200	
J852-PGW-4201	
	修訂編號 Revision No.
57	- -
58	- -
59	- -
60	- -
61	- -
62	- -
63	- -
64	- -
65	- -
66	- -
67	- -
68	- -
69	- -
70	- -
71	- -
72	- -
73	- -
74	- -
75	- -
76	- -
77	- -
78	- -
79	- -
80	- -
81	- -
82	- -
83	- -
84	- -

圖則登記表
DRAWING REGISTER

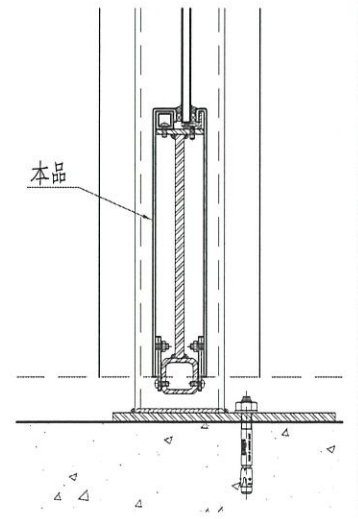
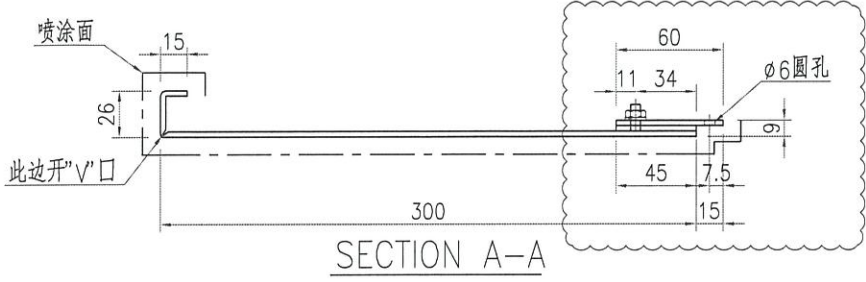
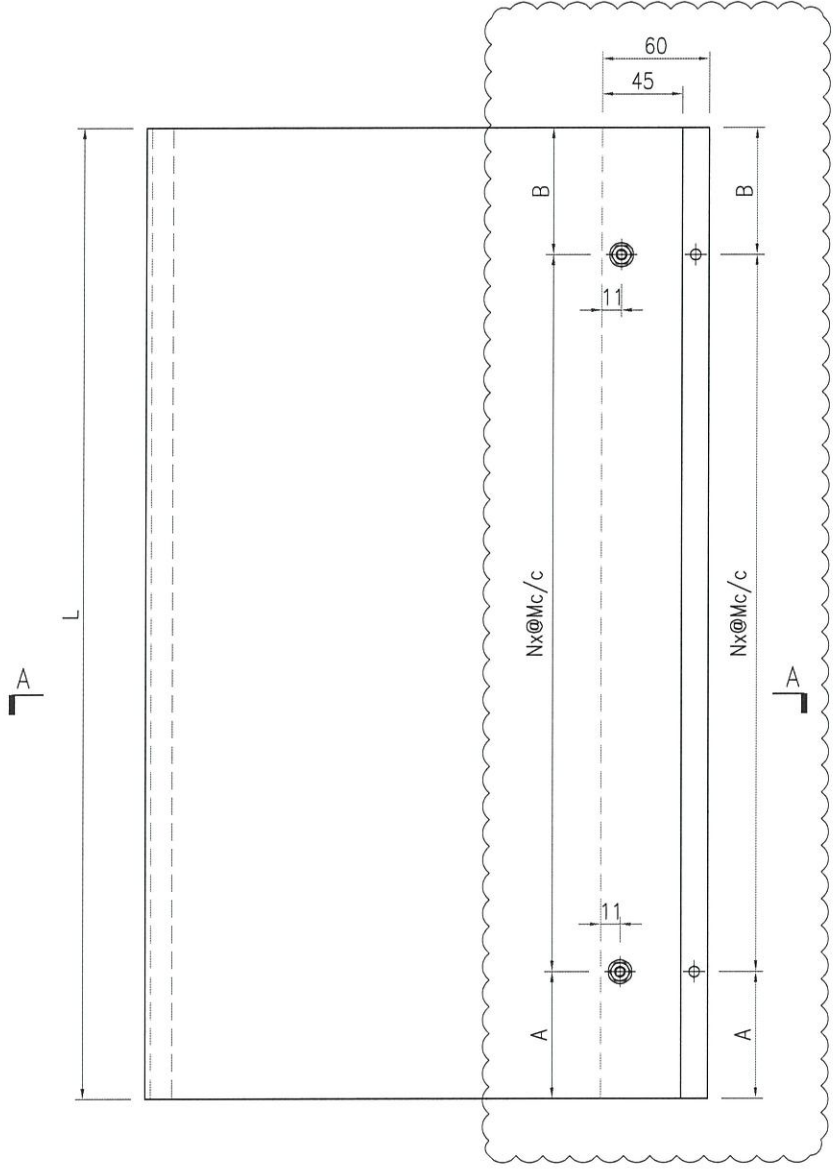
接收日期 Receiving Date (適用於客戶圖則)																	
工程名稱 Project Title: 亞皆老街 GLASS DOOR 地盤用鋁板加工圖	年 <table border="1" style="display: inline-table; border-collapse: collapse;"><tr><td> </td><td> </td><td> </td><td> </td><td> </td><td> </td><td> </td><td> </td></tr></table>																
工程編號 Project No: J-852	月 <table border="1" style="display: inline-table; border-collapse: collapse;"><tr><td> </td><td> </td><td> </td><td> </td><td> </td><td> </td><td> </td><td> </td></tr></table>																
分發予 Distributed To	日 <table border="1" style="display: inline-table; border-collapse: collapse;"><tr><td> </td><td> </td><td> </td><td> </td><td> </td><td> </td><td> </td><td> </td></tr></table>																
發出日期 Issued Date																	
年 <table border="1" style="display: inline-table; border-collapse: collapse;"><tr><td>21</td><td>21</td><td> </td><td> </td><td> </td><td> </td><td> </td><td> </td></tr></table>	21	21							年 <table border="1" style="display: inline-table; border-collapse: collapse;"><tr><td>21</td><td>21</td><td> </td><td> </td><td> </td><td> </td><td> </td><td> </td></tr></table>	21	21						
21	21																
21	21																
月 <table border="1" style="display: inline-table; border-collapse: collapse;"><tr><td>10</td><td>11</td><td> </td><td> </td><td> </td><td> </td><td> </td><td> </td></tr></table>	10	11							月 <table border="1" style="display: inline-table; border-collapse: collapse;"><tr><td>10</td><td>11</td><td> </td><td> </td><td> </td><td> </td><td> </td><td> </td></tr></table>	10	11						
10	11																
10	11																
日 <table border="1" style="display: inline-table; border-collapse: collapse;"><tr><td>30</td><td>11</td><td> </td><td> </td><td> </td><td> </td><td> </td><td> </td></tr></table>	30	11							日 <table border="1" style="display: inline-table; border-collapse: collapse;"><tr><td>30</td><td>11</td><td> </td><td> </td><td> </td><td> </td><td> </td><td> </td></tr></table>	30	11						
30	11																
30	11																
修訂編號 Revision No.																	
圖則編號 Drg. No.	圖則名稱 Drawing Title																
J852-PGW-4202	鋁板位置圖	85	-	-													
J852-PGW-4203	鋁板位置圖	86	-	-													
J852-PGW-4204	鋁板位置圖	87	-	-													
J852-PGW-4100	鋁板位置圖	88	-	-													



美特鋁質 有限公司
MIDI Aluminium Fabricator Ltd.

产品编号	L(mm)	数量	N	M	A	B	N1	M1	备注
J852-GDLB01-01	624	2	2	250	62	62			
J852-GDLB01-02	598	2	2	250	49	49			
J852-GDLB01-03	601	2	2	250	50.5	50.5			

工程號	J852	地盤	亞皆老街
-----	------	----	------



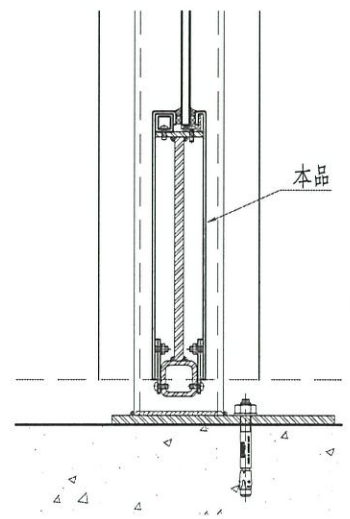
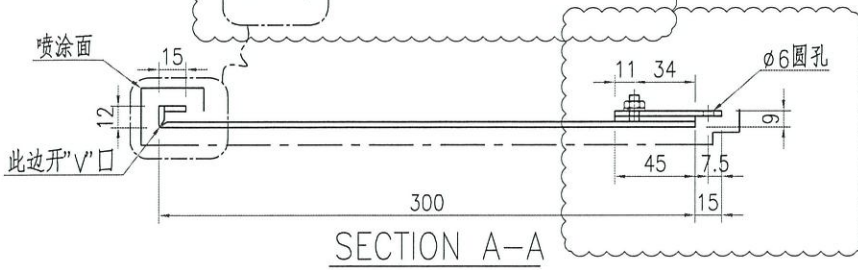
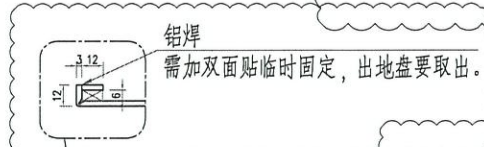
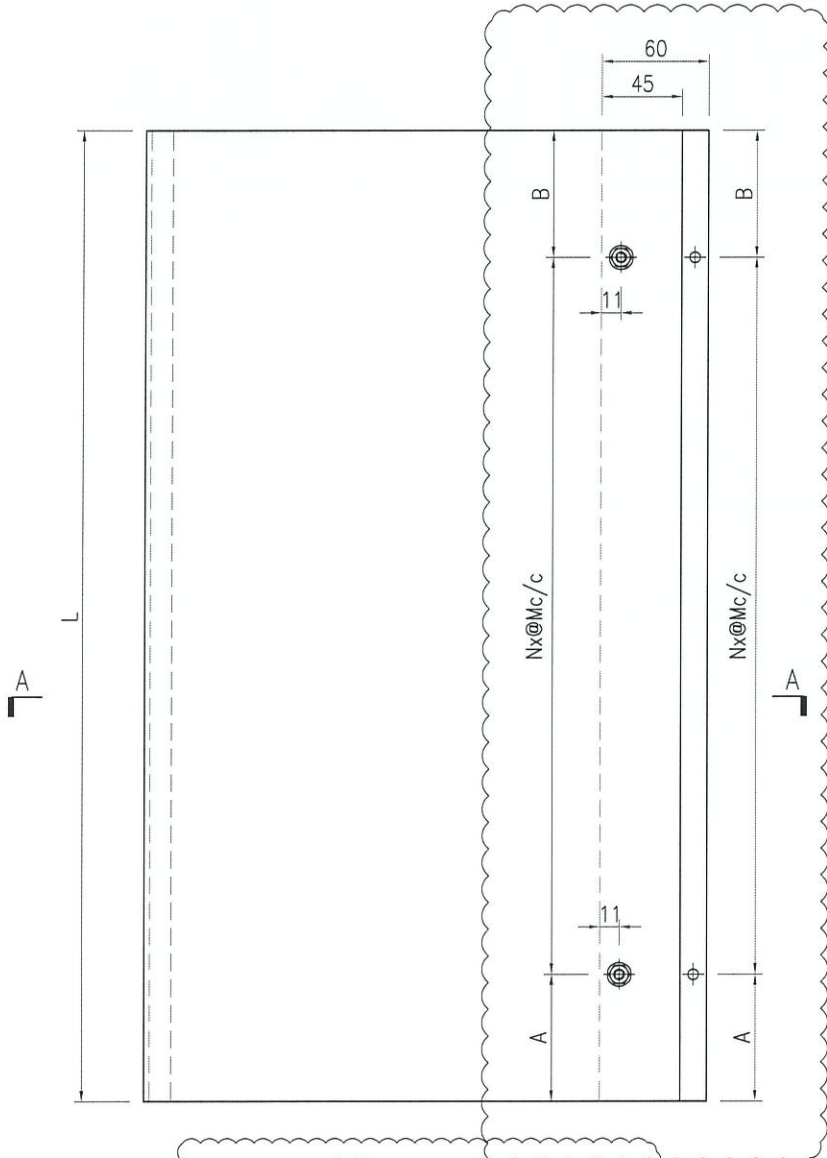
名稱	鋁板加工圖	制圖	ZJP	2021-09-08	修改	A		
材料	3mm厚鋁板	復核			日期	2021-11-11		
顏色	UCT201498XL(A)-3	批准			圖號	J852-GDLB01		



美特鋁質 有限公司
MIDI Aluminium Fabricator Ltd.

产品编号	L(mm)	数量	N	M	A	B	N1	M1	备注
J852-GDLB02-01	624	2	2	250	62	62			
J852-GDLB02-02	598	2	2	250	49	49			
J852-GDLB02-03	601	2	2	250	50.5	50.5			

工程號	J852	地盤	亞皆老街
-----	------	----	------



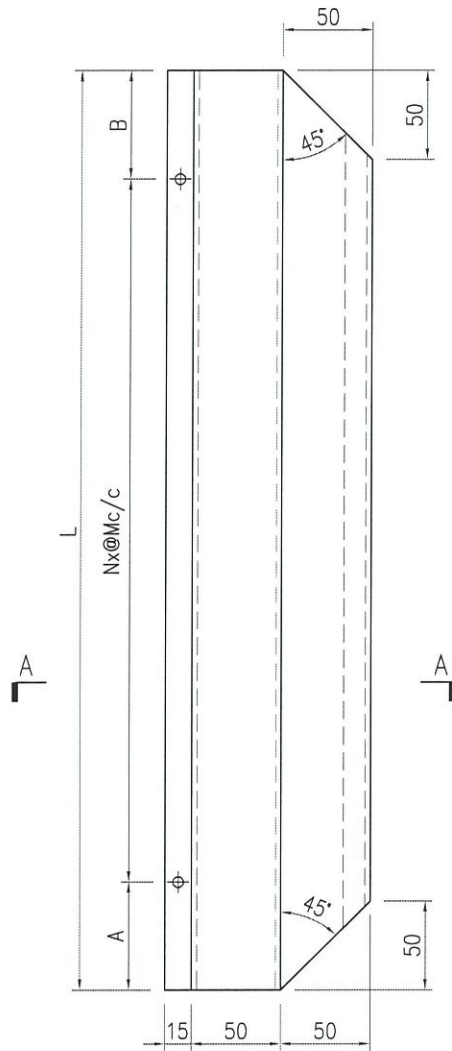
名稱	鋁板加工圖	制圖	ZJP	2021-09-08	修改	A		
材料	3mm厚鋁板	復核			日期	2021-11-11		
顏色	UCT201498XL(A)-3	批准			圖號	J852-GDLB02		



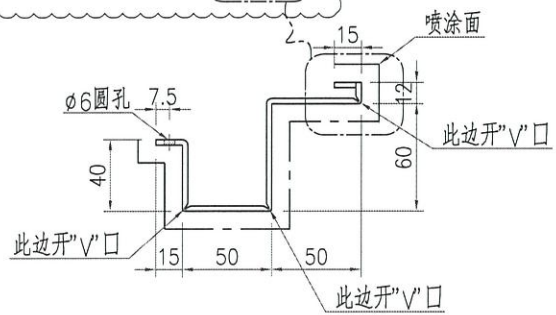
美特鋁質 有限公司
MIDI Aluminium Fabricator Ltd.

产品编号	L(mm)	数量	N	M	A	B	N1	M1	备注
J852-GDLB07-01	1899	8	6	300	199.5	199.5			

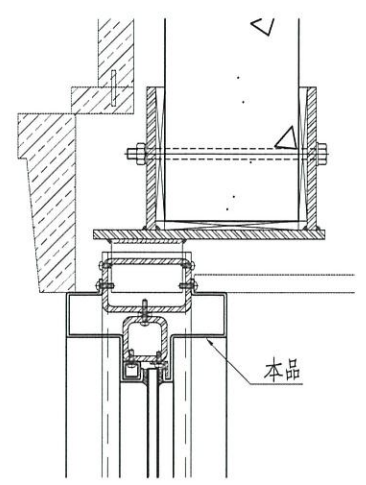
工程號	J852	地盤	亞皆老街
-----	------	----	------



鋁焊
需加双面贴临时固定，出地盘要取出。



SECTION A-A



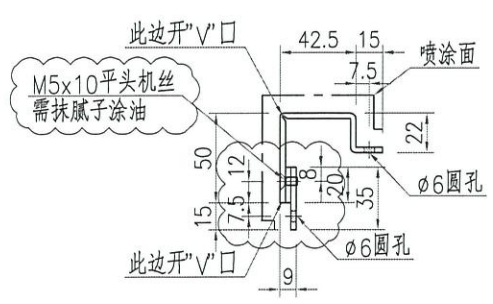
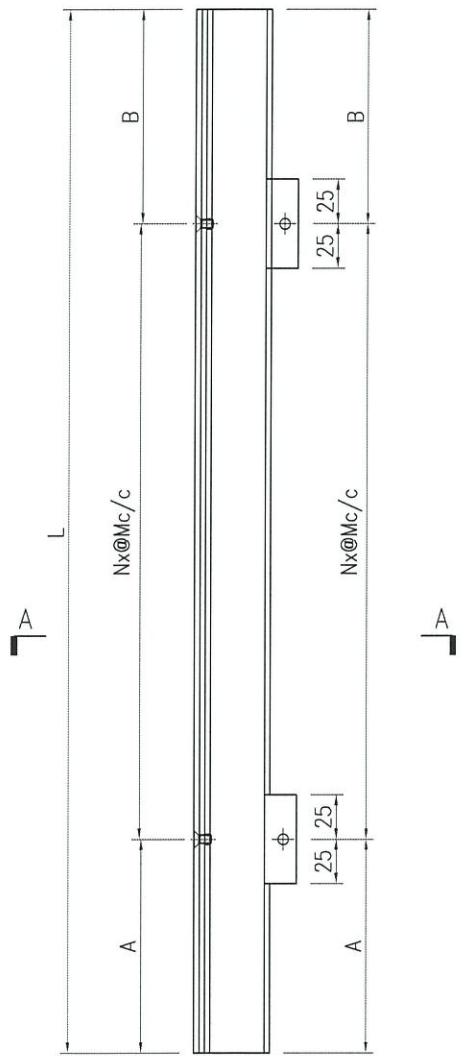
名稱	鋁板加工圖	制圖	ZJP	2021-09-08	修改	A		
材料	3mm厚鋁板	復核			日期	2021-11-11		
顏色	UCT201498XL(A)-3	批准			圖號	J852-GDLB07		



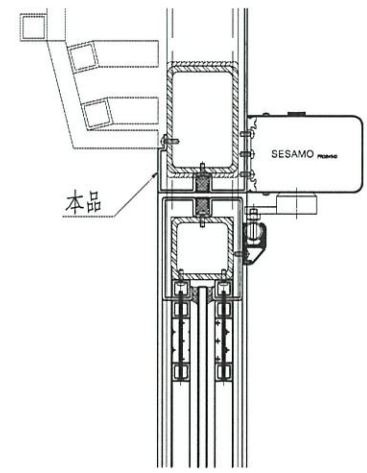
美特鋁質 有限公司
MIDI Aluminium Fabricator Ltd.

产品编号	L(mm)	数量	N	M	A	B	N1	M1	备注
J852-GDLB08-01	1959	3	6	300	79.5	79.5			
J852-GDLB08-02	1827	3	6	290	43.5	43.5			
J852-GDLB08-03	1779	6	6	280	49.5	49.5			

工程號	J852	地盤	亞皆老街
-----	------	----	------



SECTION A-A



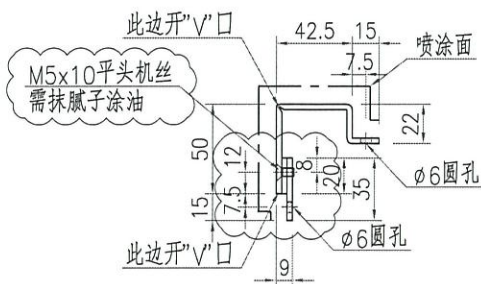
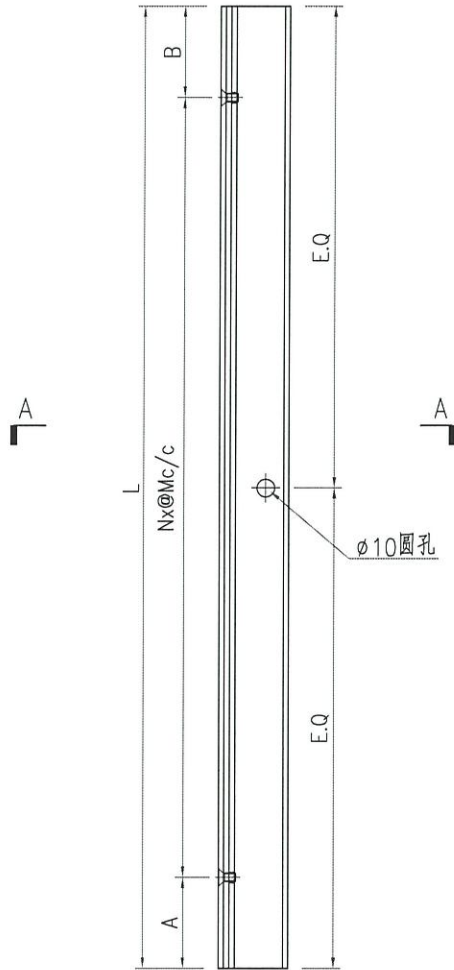
名稱	鋁板加工圖	制圖	ZJP	2021-09-08	修改	A		
材料	3mm厚鋁板	復核			日期	2021-11-11		
顏色	UCT201498XL(A)-3	批准			圖號	J852-GDLB08		



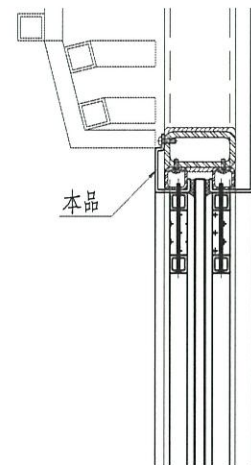
美特鋁質 有限公司
MIDI Aluminium Fabricator Ltd.

产品编号	L(mm)	数量	N	M	A	B	N1	M1	备注
J852-GDLB10-01	2157	2	6	300	178.5	178.5			
J852-GDLB10-02	1194	6	3	300	147	147			
J852-GDLB10-03	269	4	1	200	34.5	34.5			
J852-GDLB10-04	2347	1	7	300	124	124			
J852-GDLB10-05	318	2	1	200	59	59			
J852-GDLB10-06	733	1	2	300	66.5	66.5			

工程號	J852	地盤	亞皆老街
-----	------	----	------



SECTION A-A



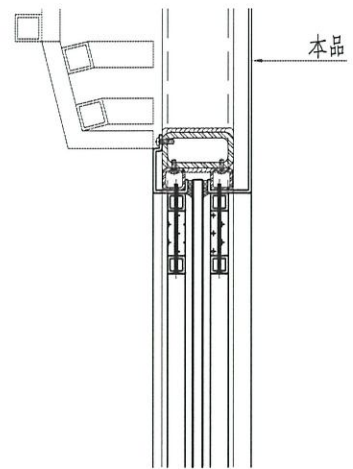
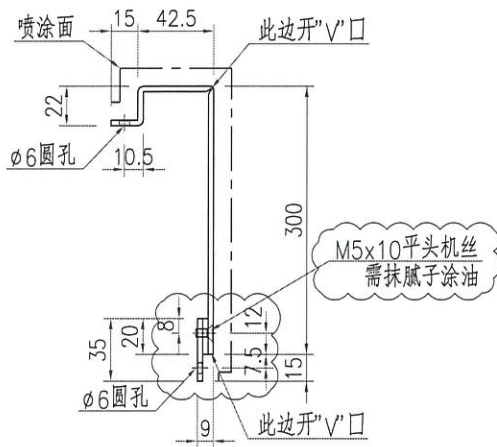
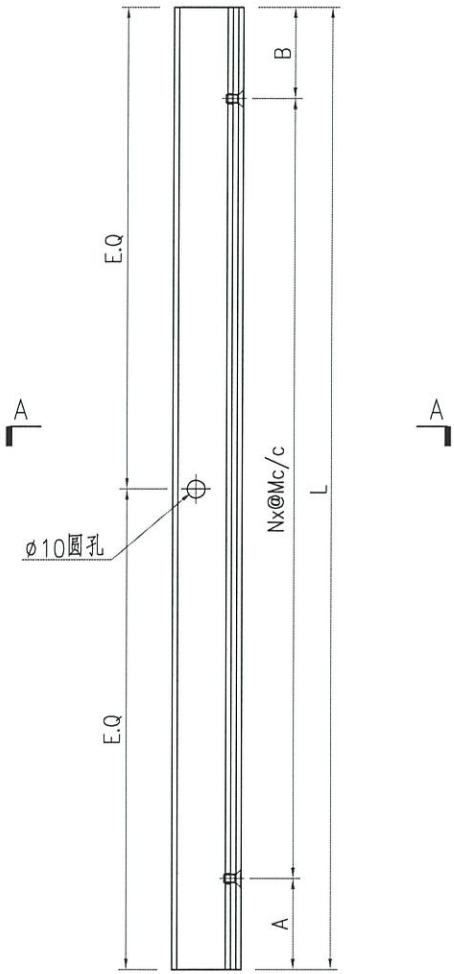
名稱	鋁板加工圖	制圖	ZJP	2021-09-08	修改	A		
材料	3mm厚鋁板	復核			日期	2021-11-11		
顏色	UCT201498XL(A)-3	批准			圖號	J852-GDLB10		



美特鋁質 有限公司
MIDI Aluminium Fabricator Ltd.

工程號 J852 地盤 亞皆老街

产品编号	L(mm)	数量	N	M	A	B	N1	M1	备注
J852-GDLB11-01	2157	2	6	300	178.5	178.5			
J852-GDLB11-02	1194	6	3	300	147	147			
J852-GDLB11-03	269	4	1	200	34.5	34.5			
J852-GDLB11-04	2347	1	7	300	124	124			
J852-GDLB11-05	318	2	1	200	59	59			
J852-GDLB11-06	733	1	2	300	66.5	66.5			



SECTION A-A

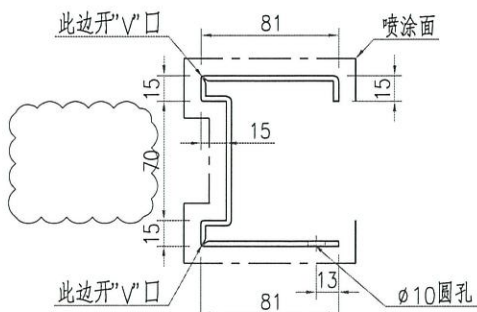
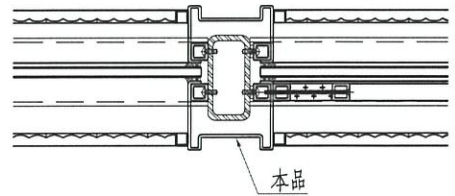
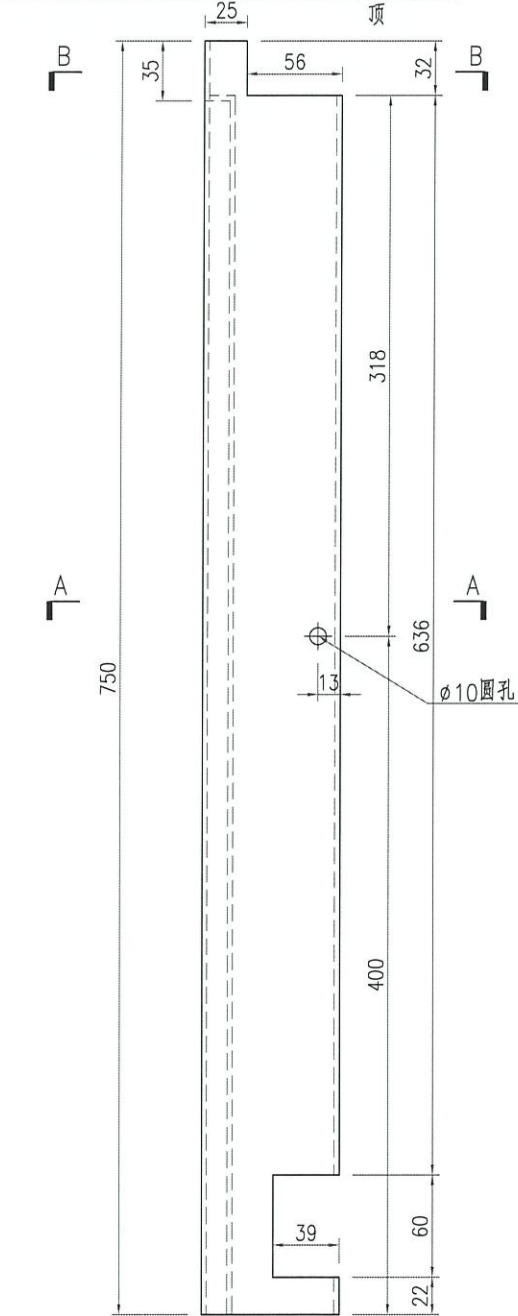
名稱	鋁板加工圖	制圖	ZJP	2021-09-08	修改	A		
材料	3mm厚鋁板	復核			日期	2021-11-11		
顏色	UCT201498XL(A)-3	批准			圖號	J852-GDLB11		



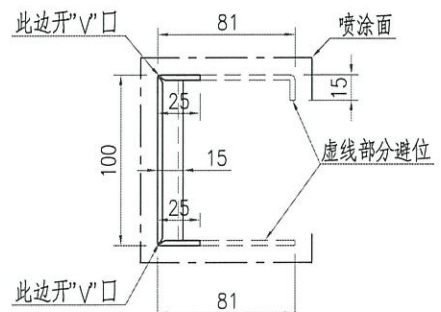
美特鋁質 有限公司
MIDI Aluminium Fabricator Ltd.

产品编号	L(mm)	数量	N	M	A	B	N1	M1	备注
		3							

工程號	J852	地盤	亞皆老街
-----	------	----	------



SECTION A-A



SECTION A-A

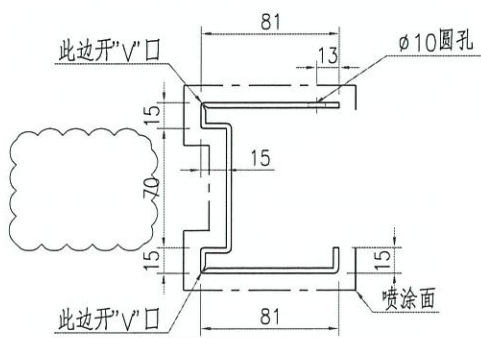
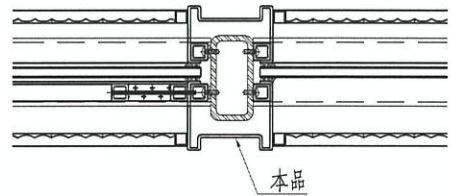
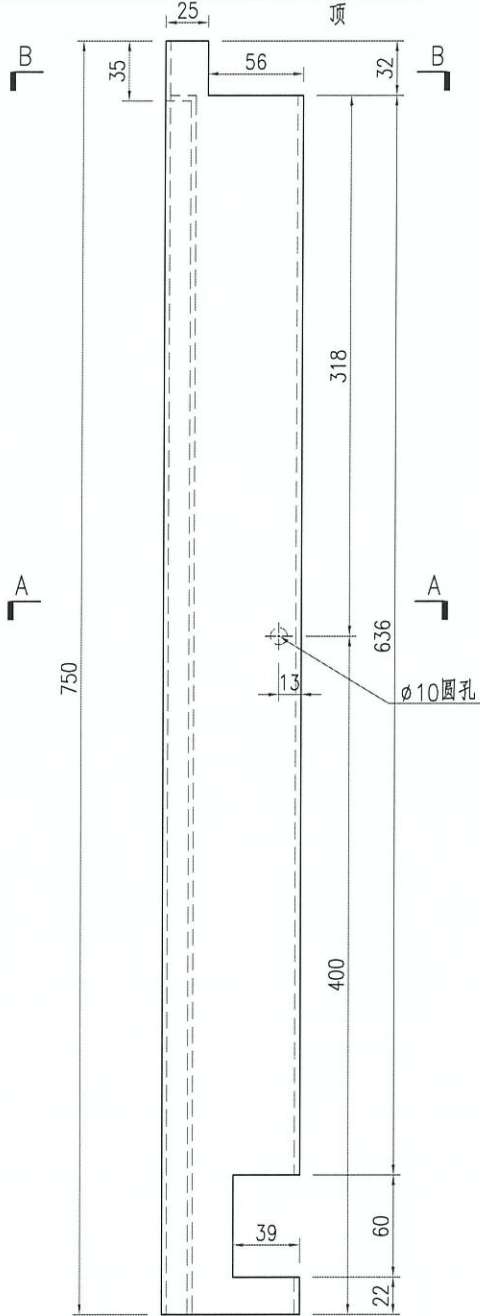
名稱	鋁板加工圖	制圖	ZJP	2021-09-08	修改	A		
材料	3mm厚鋁板	復核			日期	2021-11-11		
顏色	UCT201498XL(A)-3	批准			圖號	J852-GDLB20		



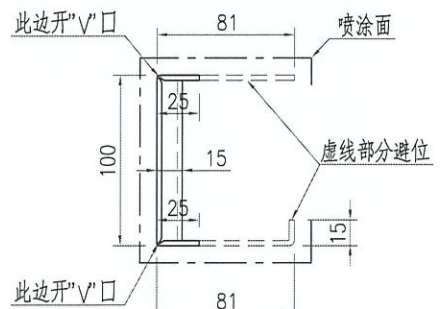
美特鋁質有限公司
MIDI Aluminium Fabricator Ltd.

产品编号	L(mm)	数量	N	M	A	B	N1	M1	备注
		3							

工程號	J852	地盤	亞皆老街
-----	------	----	------



SECTION A-A



SECTION A-A

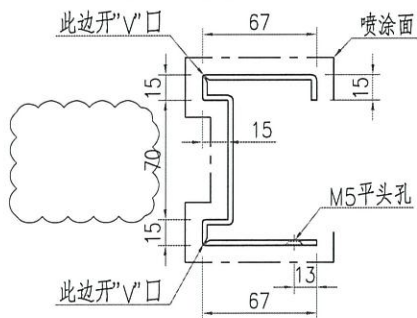
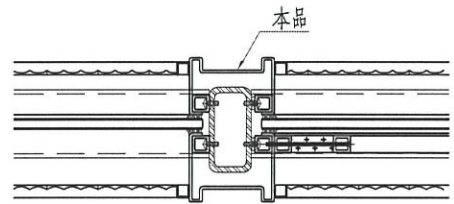
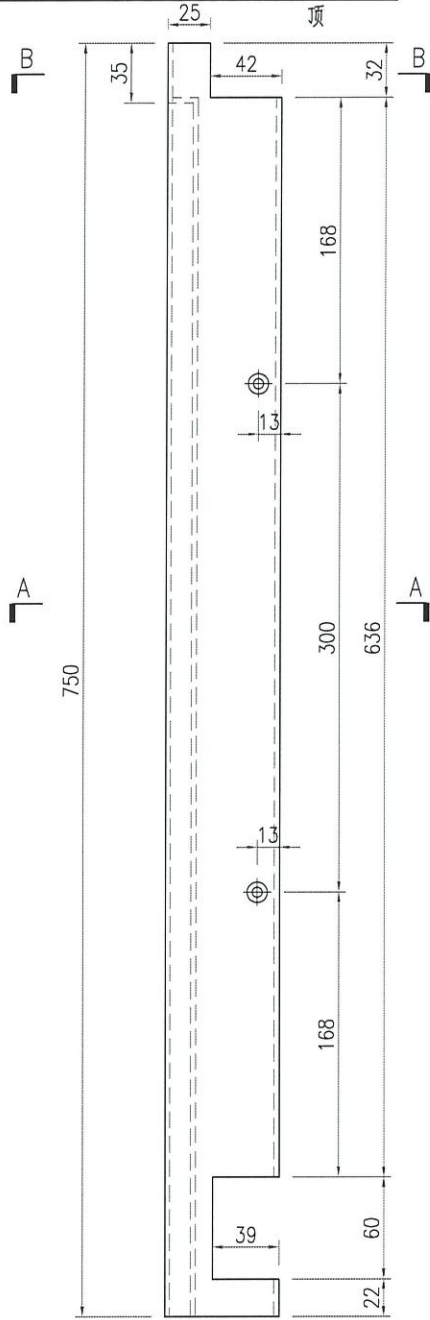
名稱	鋁板加工圖	制圖	ZJP	2021-09-08	修改	A		
材料	3mm厚鋁板	復核			日期	2021-11-11		
顏色	UCT201498XL(A)-3	批准			圖號	J852-GDLB21		



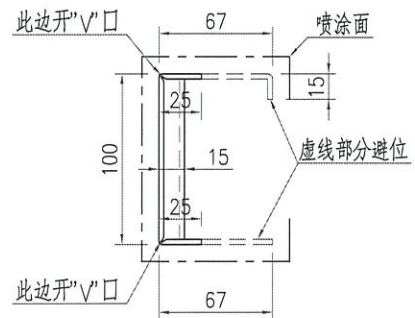
美特鋁質 有限公司
MIDI Aluminium Fabricator Ltd.

产品编号	L(mm)	数量	N	M	A	B	N1	M1	备注
		3							

工程號	J852	地盤	亞皆老街
-----	------	----	------



SECTION A-A



SECTION A-A

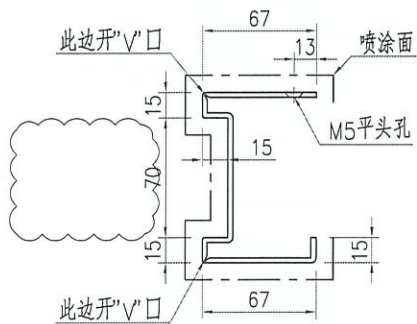
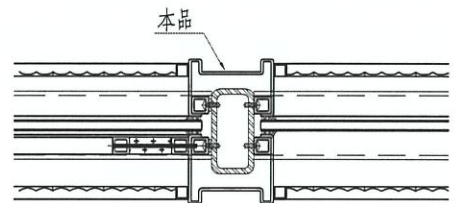
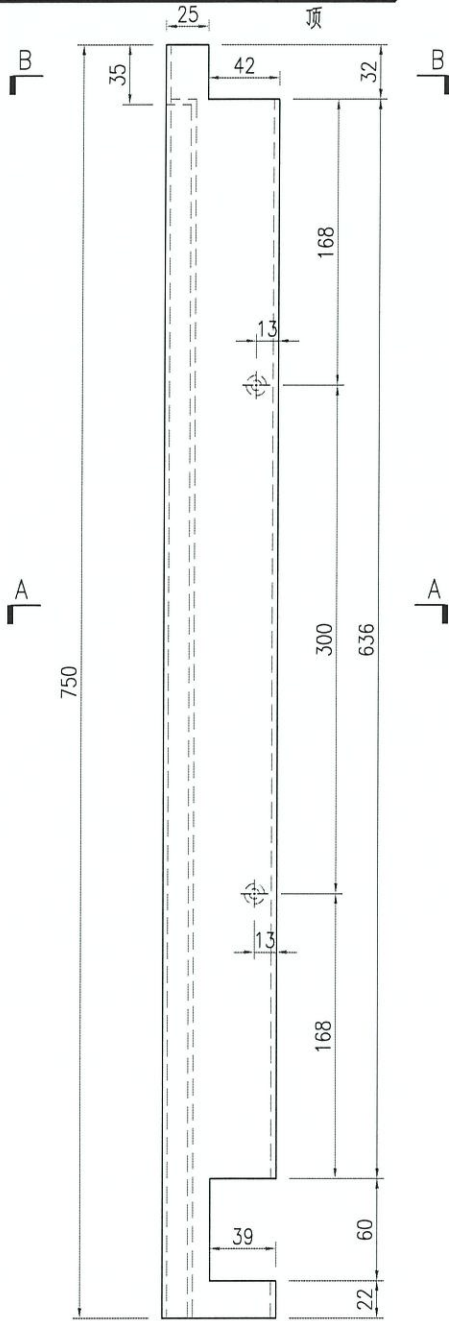
名稱	鋁板加工圖	制圖	ZJP	2021-09-08	修改	A		
材料	3mm厚鋁板	復核			日期	2021-11-11		
顏色	UCT201498XL(A)-3	批准			圖號	J852-GDLB22		



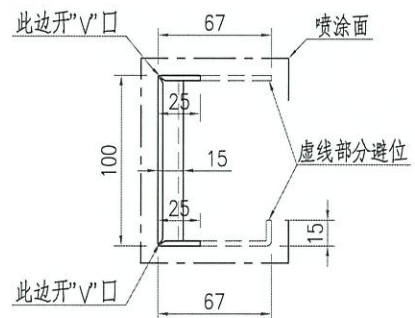
美特鋁質 有限公司
MIDI Aluminium Fabricator Ltd.

产品编号	L(mm)	数量	N	M	A	B	N1	M1	备注
		3							

工程號	J852	地盤	亞皆老街
-----	------	----	------



SECTION A-A



SECTION A-A

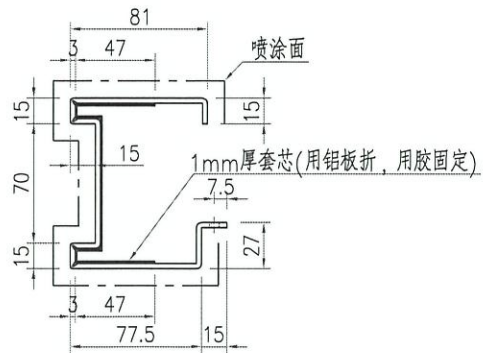
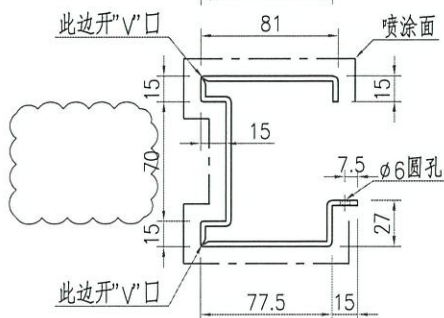
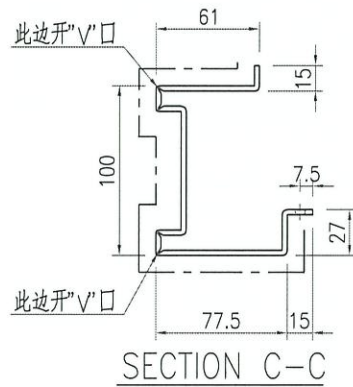
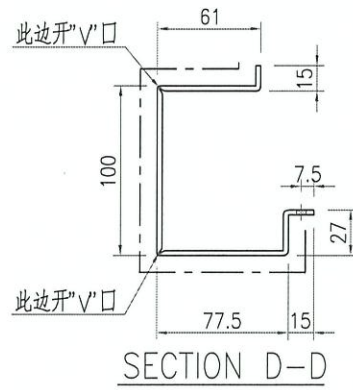
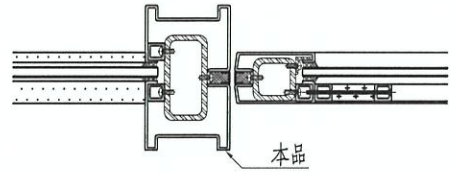
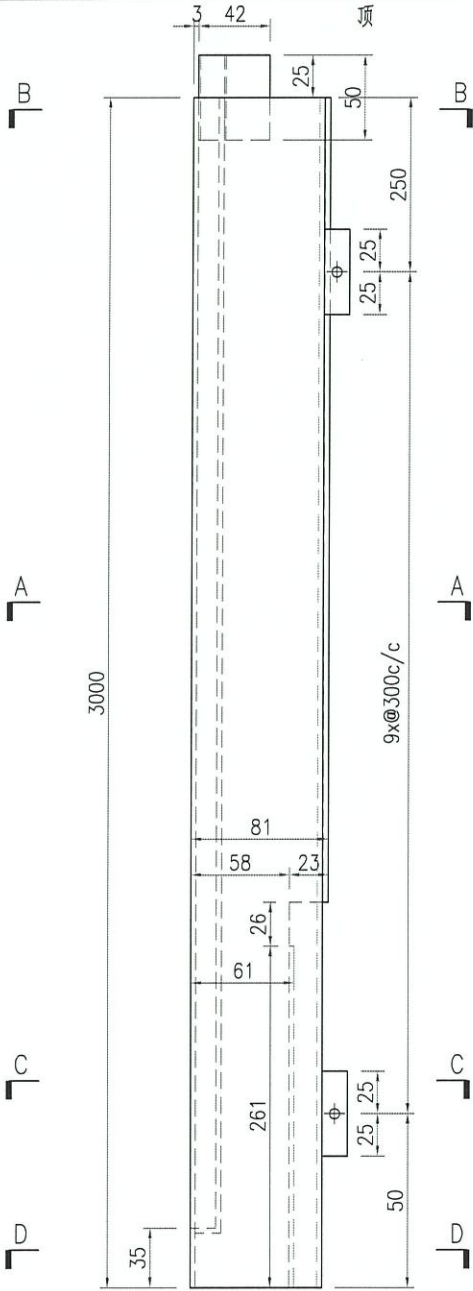
名稱	鋁板加工圖	制圖	ZJP	2021-09-08	修改	A		
材料	3mm厚鋁板	復核			日期	2021-11-11		
顏色	UCT201498XL(A)-3	批准			圖號	J852-GDLB22a		



美特鋁質 有限公司
MIDI Aluminium Fabricator Ltd.

产品编号	L(mm)	数量	N	M	A	B	N1	M1	备注
		3							

工程號	J852	地盤	亞皆老街
-----	------	----	------



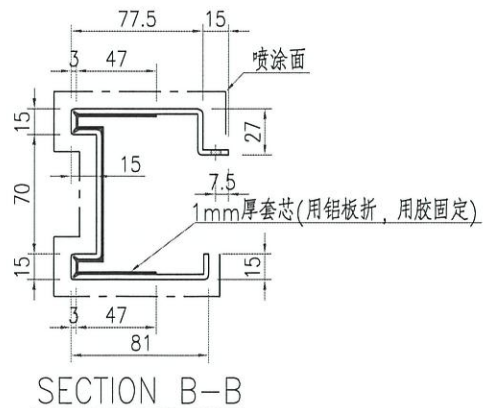
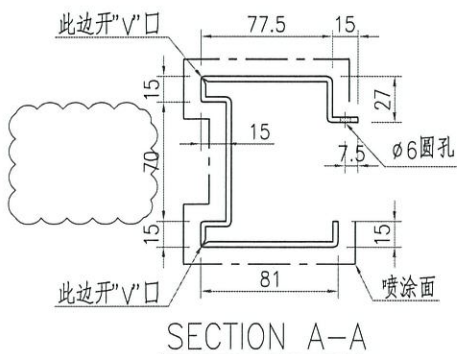
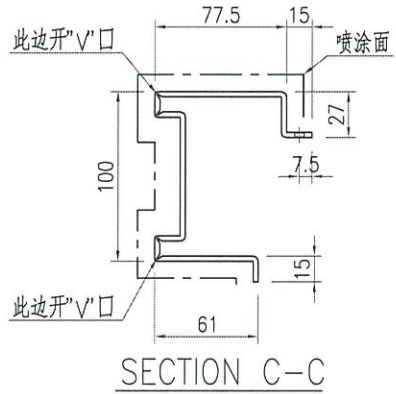
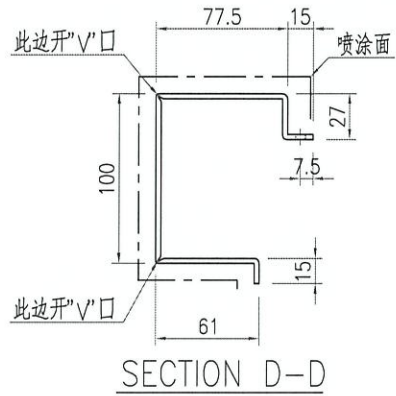
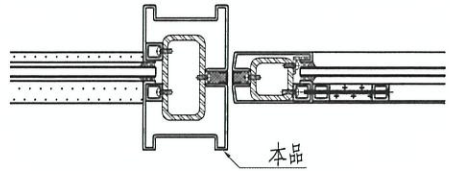
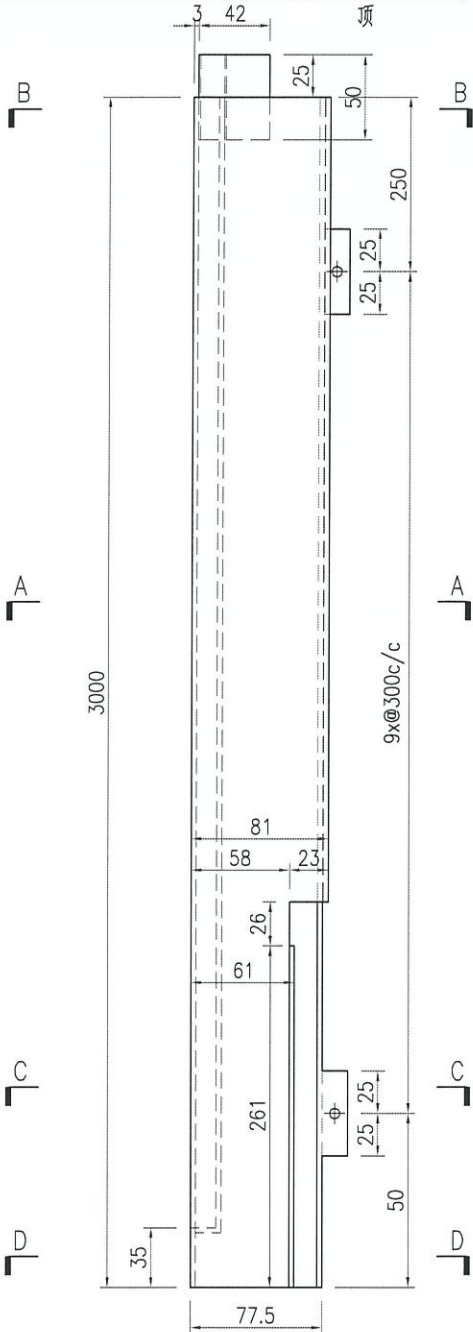
名稱	鋁板加工圖	制圖	ZJP	2021-09-08	修改	A		
材料	3mm厚鋁板	復核			日期	2021-11-11		
顏色	UCT201498XL(A)-3	批准			圖號	J852-GDLB23		



美特鋁質 有限公司
MIDI Aluminium Fabricator Ltd.

产品编号	L(mm)	数量	N	M	A	B	N1	M1	备注
		3							

工程號	J852	地盤	亞皆老街
-----	------	----	------



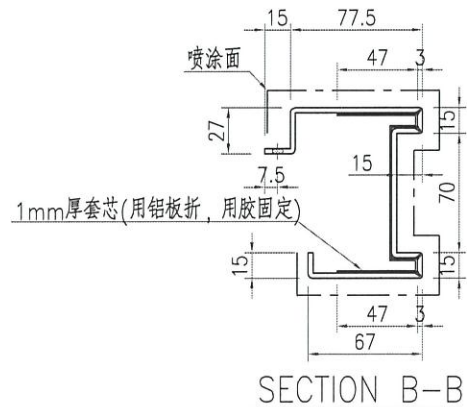
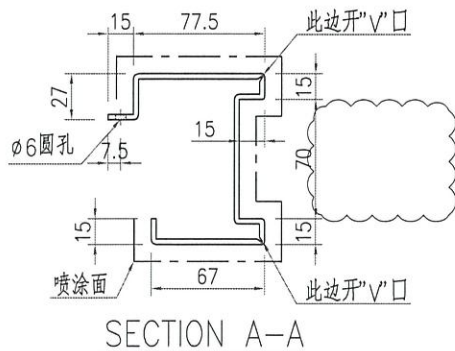
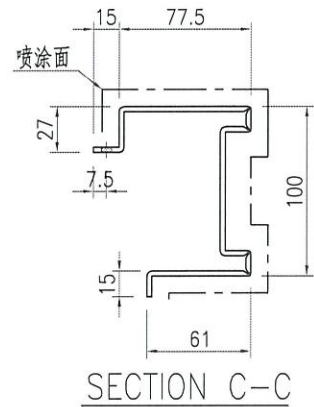
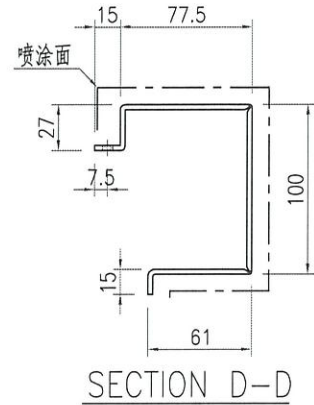
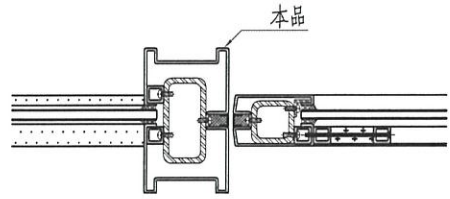
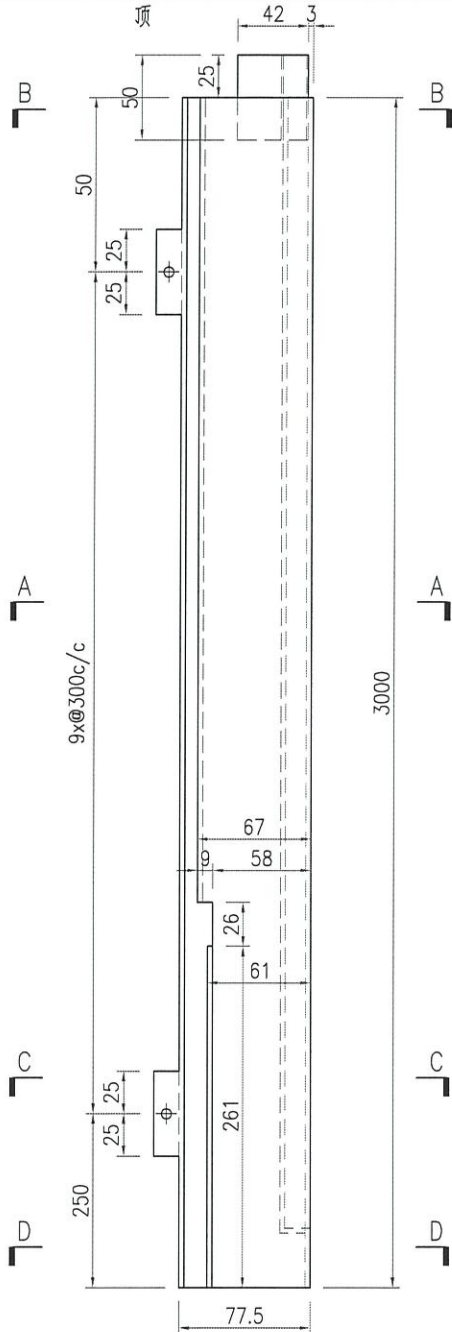
名稱	鋁板加工圖	制圖	ZJP	2021-09-08	修改	A		
材料	3mm厚鋁板	復核			日期	2021-11-11		
顏色	UCT201498XL(A)-3	批准			圖號	J852-GDLB24		



美特鋁質 有限公司
MIDI Aluminium Fabricator Ltd.

产品编号	L(mm)	数量	N	M	A	B	N1	M1	备注
		3							

工程號	J852	地盤	亞皆老街
-----	------	----	------



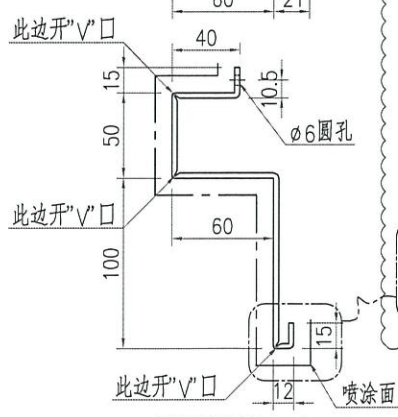
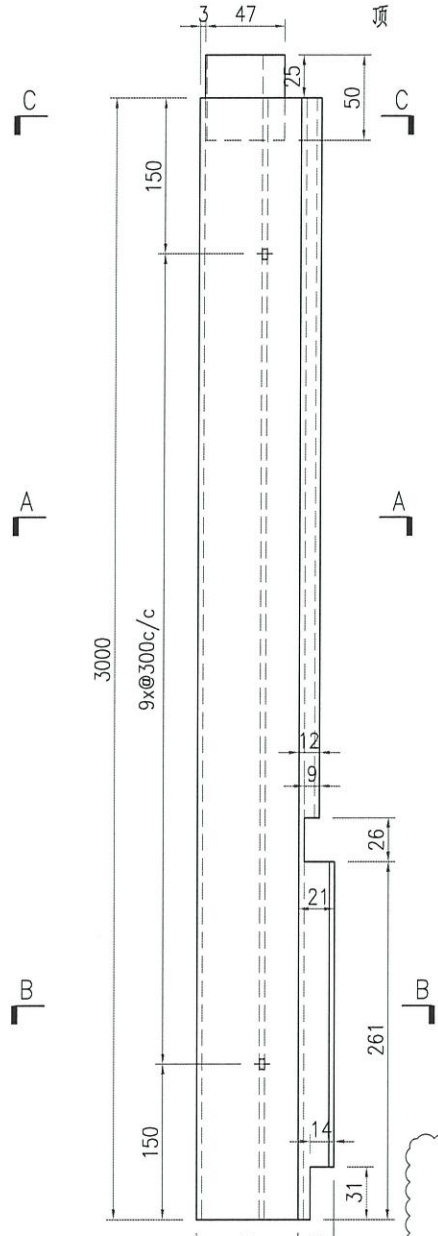
名稱	鋁板加工圖	制圖	ZJP	2021-09-08	修改	A		
材料	3mm厚鋁板	復核			日期	2021-11-11		
顏色	UCT201498XL(A)-3	批准			圖號	J852-GDLB26		



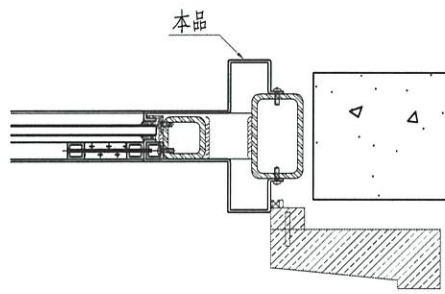
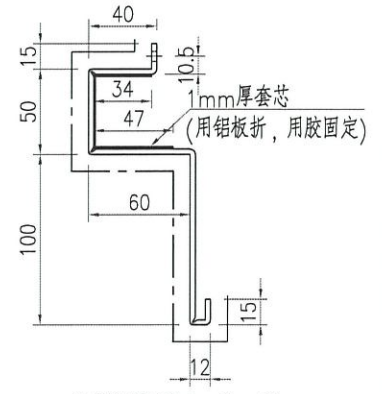
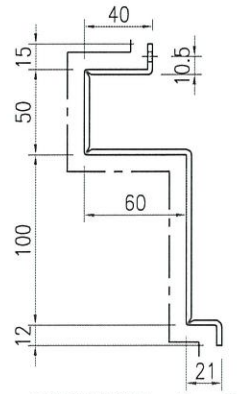
美特鋁質 有限公司
MIDI Aluminium Fabricator Ltd.

产品编号	L(mm)	数量	N	M	A	B	N1	M1	备注
		2							

工程號	J852	地盤	亞皆老街
-----	------	----	------



需加双面贴临时固定，出地盘要取出。
铝焊



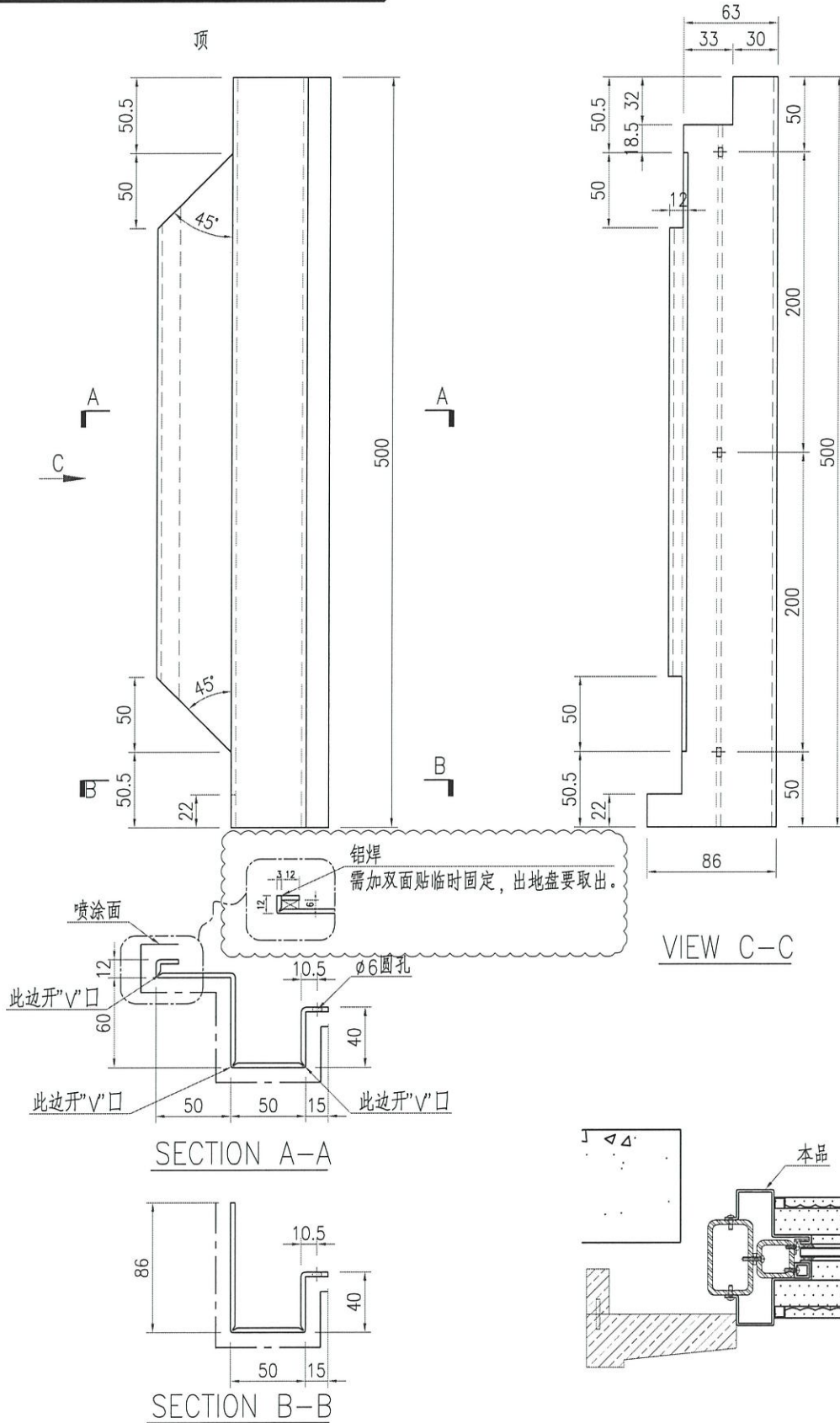
名稱	鋁板加工圖	制圖	ZJP	2021-09-08	修改	A		
材料	3mm厚鋁板	復核			日期	2021-11-11		
顏色	UCT201498XL(A)-3	批准			圖號	J852-GDLB31		



美特鋁質 有限公司
MIDI Aluminium Fabricator Ltd.

产品编号	L(mm)	数量	N	M	A	B	N1	M1	备注
		8							

工程號	J852	地盤	亞皆老街
-----	------	----	------



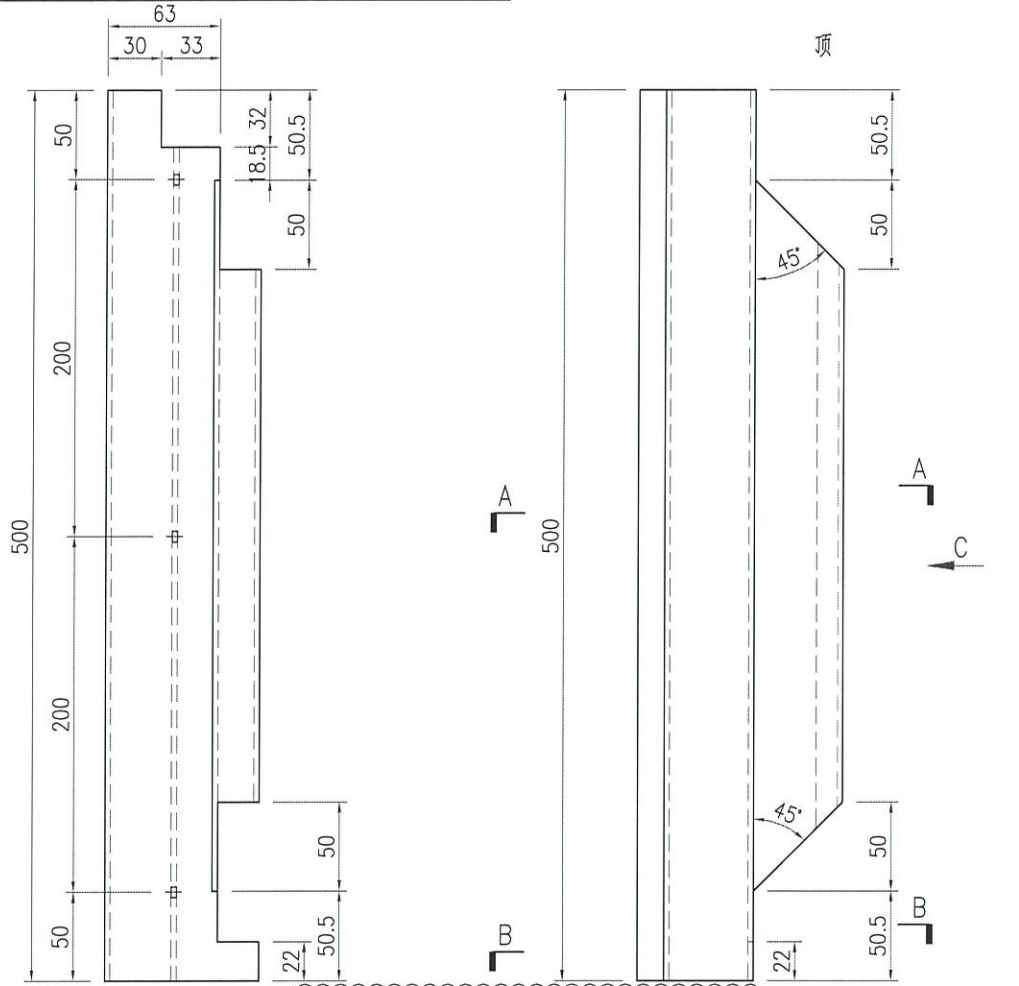
名稱	鋁板加工圖	制圖	ZJP	2021-09-08	修改	A		
材料	3mm厚鋁板	復核			日期	2021-11-11		
顏色	UCT201498XL(A)-3	批准			圖號	J852-GDLB34		



美特鋁質 有限公司
MIDI Aluminium Fabricator Ltd.

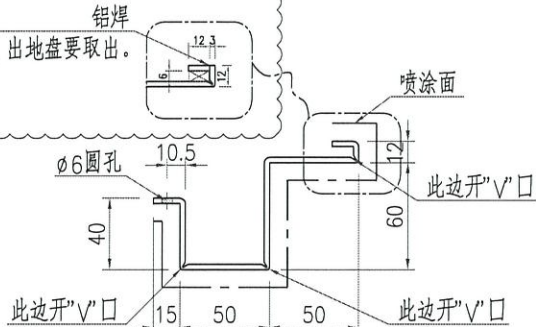
产品编号	L(mm)	数量	N	M	A	B	N1	M1	备注
		8							

工程號	J852	地盤	亞皆老街
-----	------	----	------

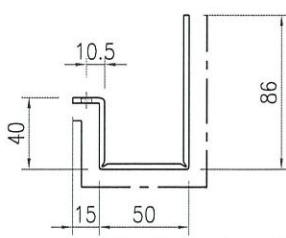
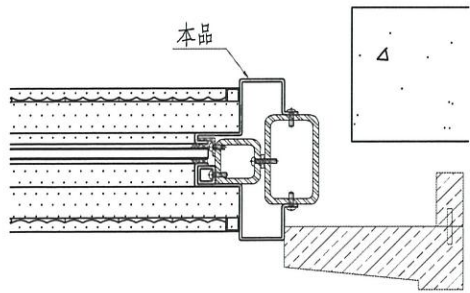


VIEW C-C

需加双面贴临时固定，出地盘要取出。
铝焊



SECTION A-A



SECTION B-B

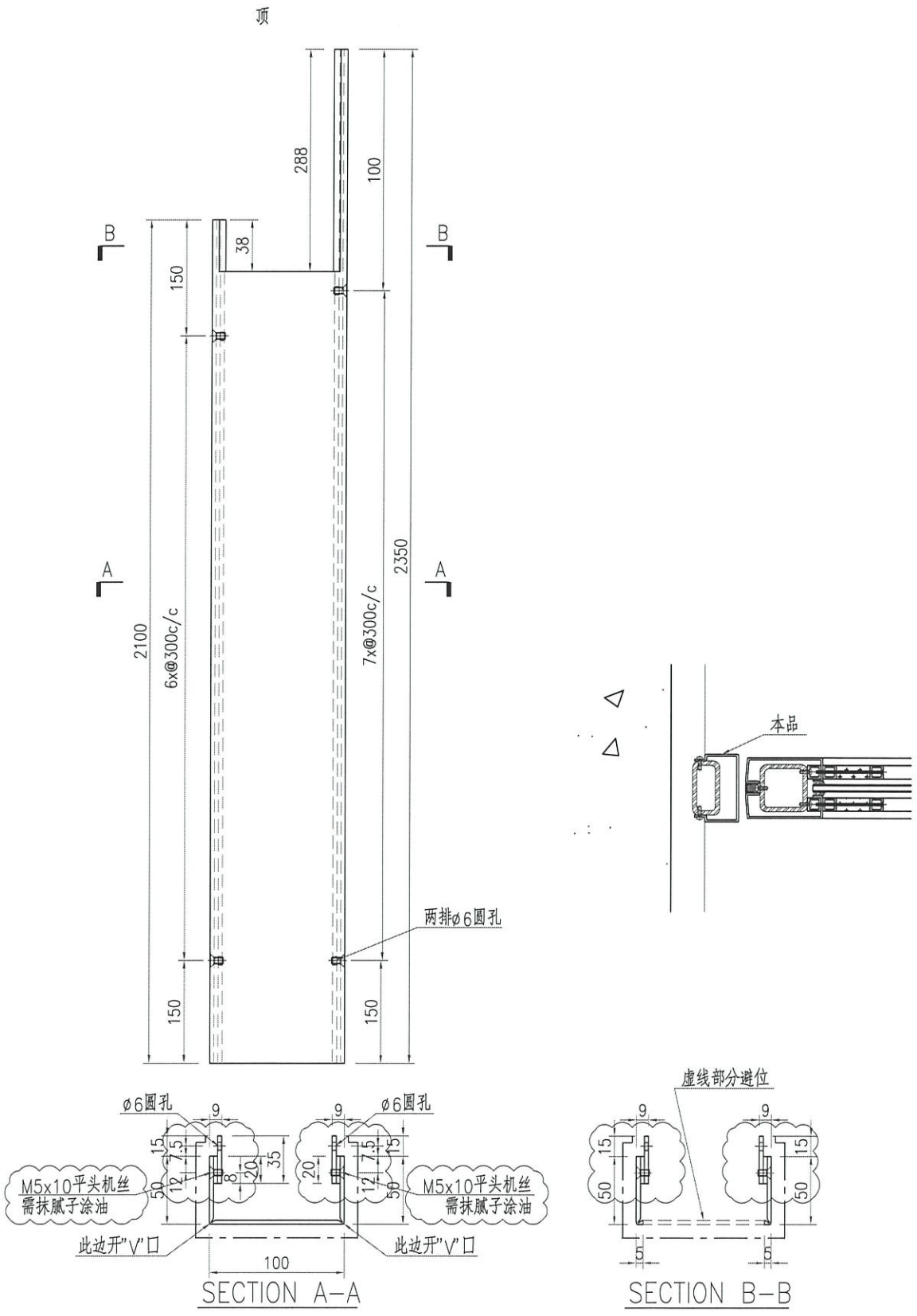
名稱	鋁板加工圖	制圖	ZJP	2021-09-08	修改	A		
材料	3mm厚鋁板	復核			日期	2021-11-11		
顏色	UCT201498XL(A)-3	批准			圖號	J852-GDLB35		



美特鋁質 有限公司
MIDI Aluminium Fabricator Ltd.

产品编号	L(mm)	数量	N	M	A	B	N1	M1	备注
		6							

工程號	J852	地盤	亞皆老街
-----	------	----	------



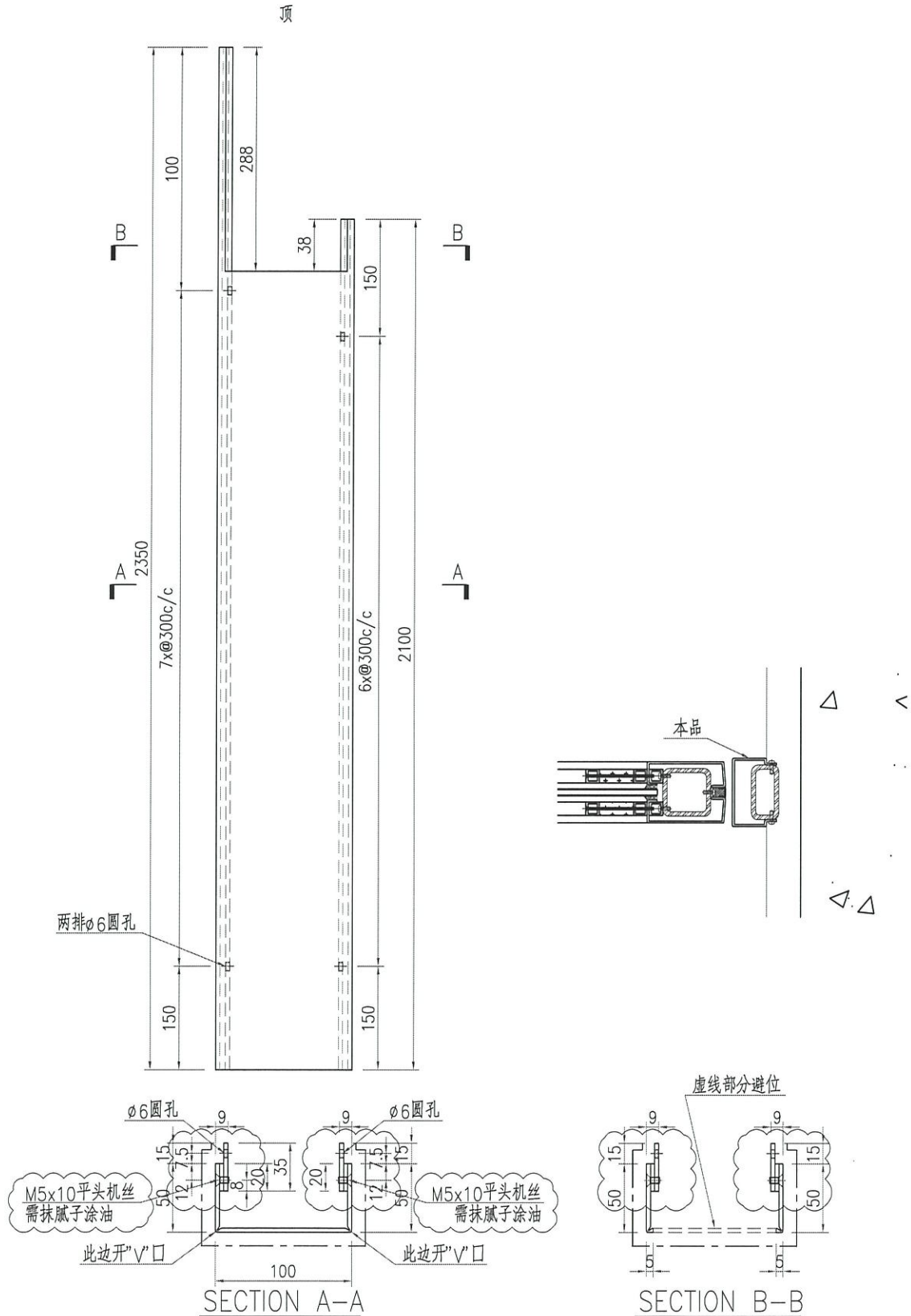
名稱	鋁板加工圖	制圖	ZJP	2021-09-08	修改	A		
材料	3mm厚鋁板	復核			日期	2021-11-11		
顏色	UCT201498XL(A)-3	批准			圖號	J852-GDLB36		



美特鋁質 有限公司
MIDI Aluminium Fabricator Ltd.

产品编号	L(mm)	数量	N	M	A	B	N1	M1	备注
		6							

工程號	J852	地盤	亞皆老街
-----	------	----	------



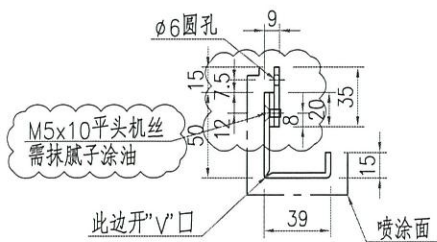
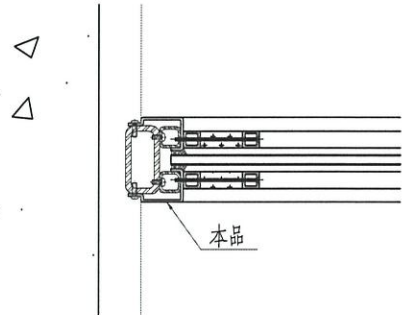
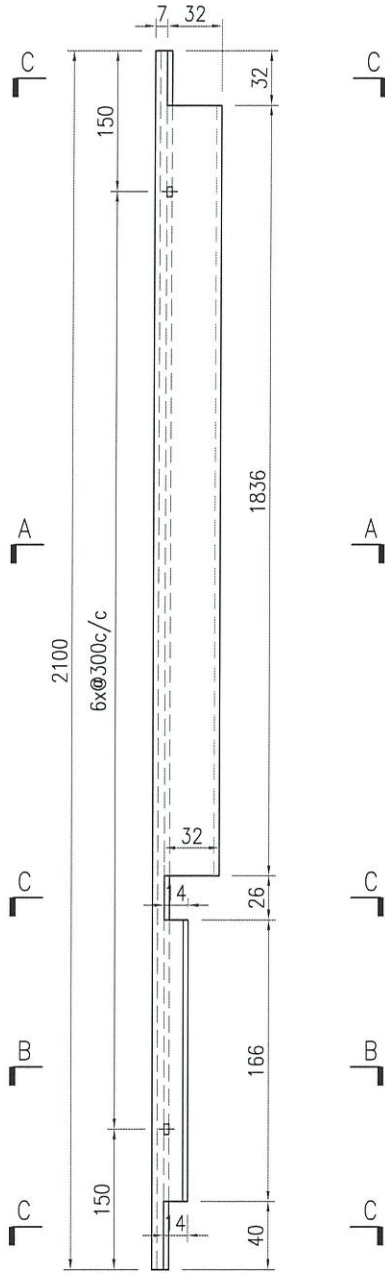
名稱	鋁板加工圖	制圖	ZJP	2021-09-08	修改	A		
材料	3mm厚鋁板	復核			日期	2021-11-11		
顏色	UCT201498XL(A)-3	批准			圖號	J852-GDLB37		



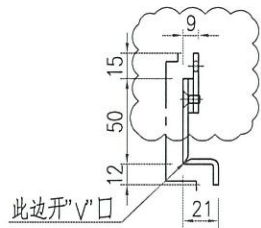
美特鋁質 有限公司
MIDI Aluminium Fabricator Ltd.

产品编号	L(mm)	数量	N	M	A	B	N1	M1	备注
		9							

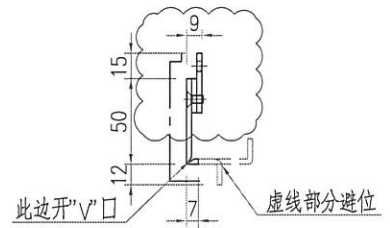
工程號 J852 地盤 亞皆老街



SECTION A-A



SECTION B-B



SECTION C-C

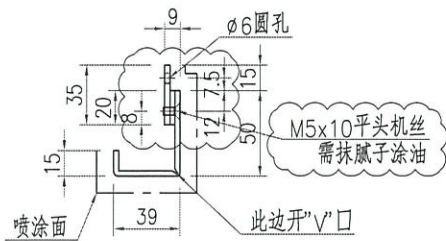
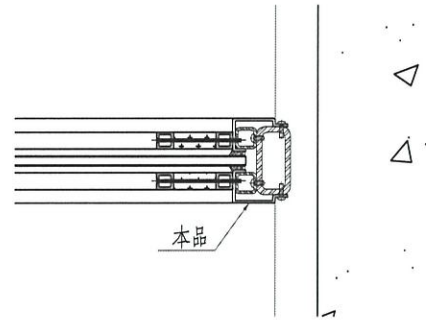
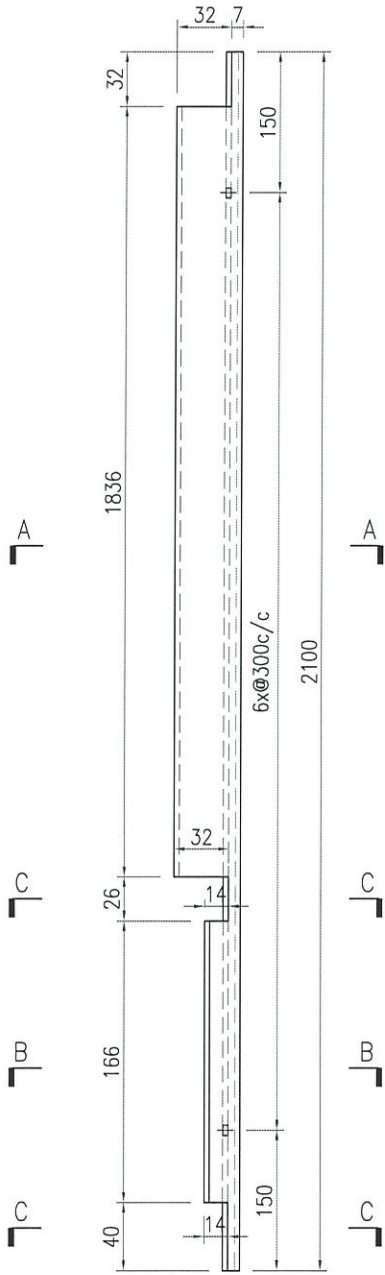
名稱	鋁板加工圖	制圖	ZJP	2021-09-08	修改	A		
材料	3mm厚鋁板	復核			日期	2021-11-11		
顏色	UCT201498XL(A)-3	批准			圖號	J852-GDLB38		



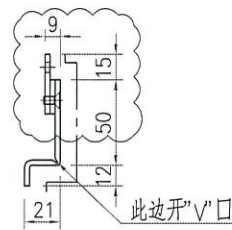
美特鋁質 有限公司
MIDI Aluminium Fabricator Ltd.

产品编号	L(mm)	数量	N	M	A	B	N1	M1	备注
		9							

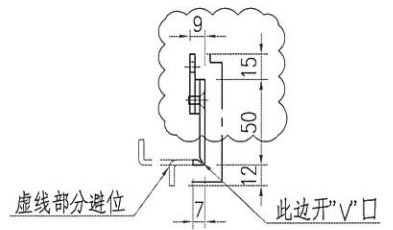
工程號	J852	地盤	亞皆老街
-----	------	----	------



SECTION A-A



SECTION B-B



SECTION C-C

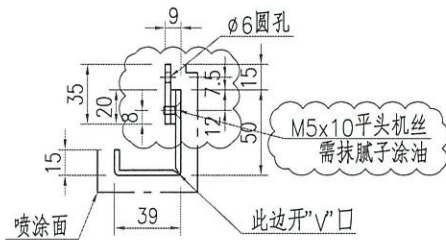
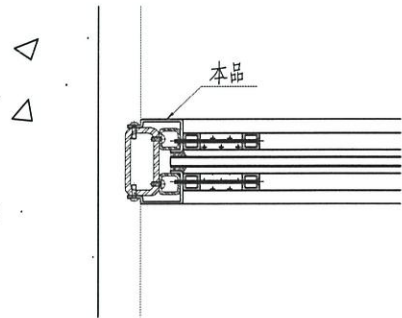
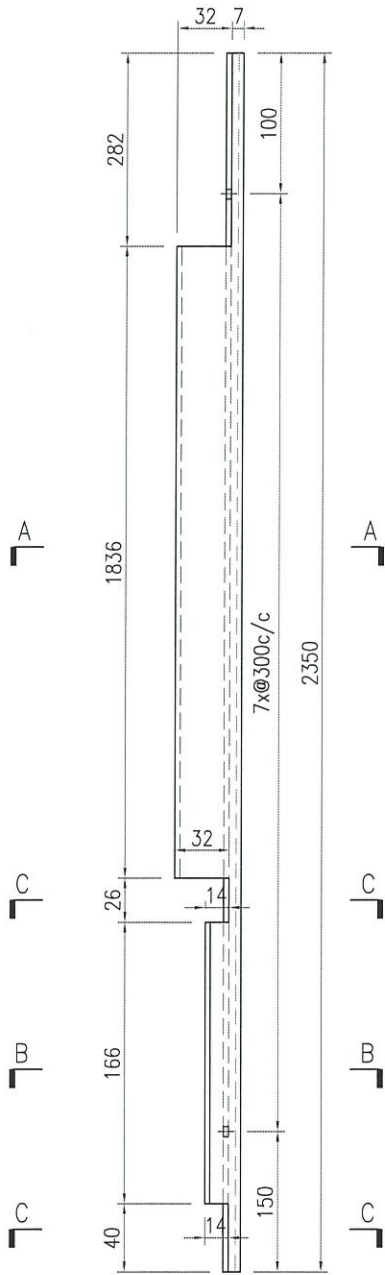
名稱	鋁板加工圖	制圖	ZJP	2021-09-08	修改	A		
材料	3mm厚鋁板	復核			日期	2021-11-11		
顏色	UCT201498XL(A)-3	批准			圖號	J852-GDLB39		



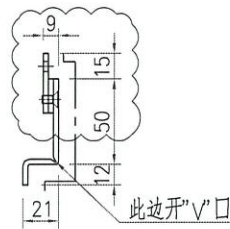
美特鋁質 有限公司
MIDI Aluminium Fabricator Ltd.

产品编号	L(mm)	数量	N	M	A	B	N1	M1	备注
		9							

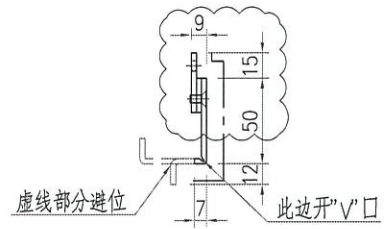
工程號	J852	地盤	亞皆老街
-----	------	----	------



SECTION A-A



SECTION B-B



SECTION C-C

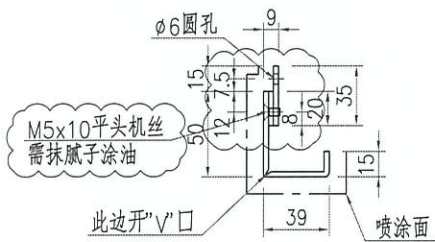
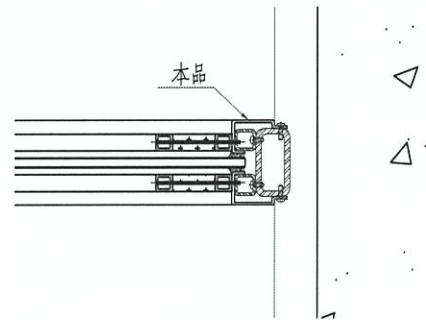
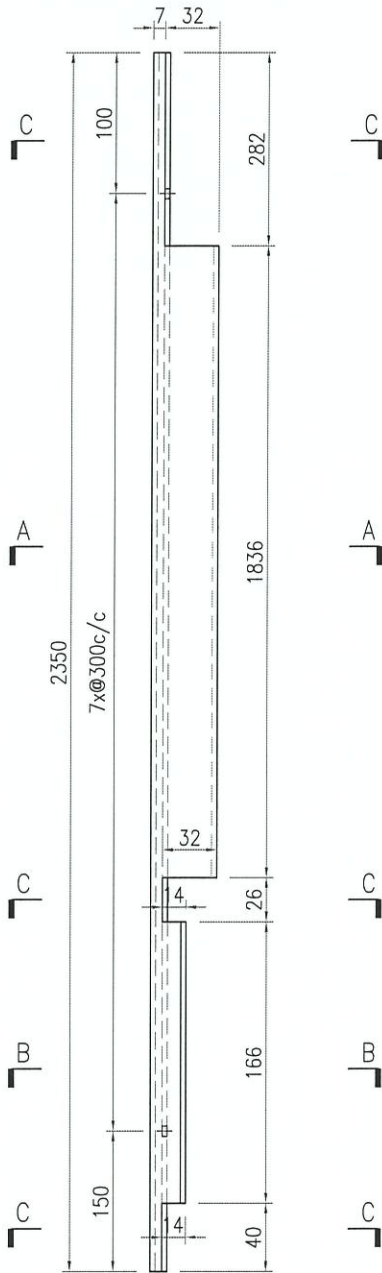
名稱	鋁板加工圖	制圖	ZJP	2021-09-08	修改	A		
材料	3mm厚鋁板	復核			日期	2021-11-11		
顏色	UCT201498XL(A)-3	批准			圖號	J852-GDLB40		



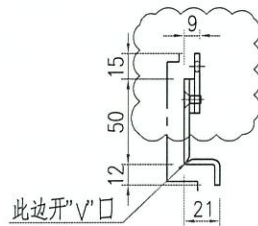
美特鋁質 有限公司
MIDI Aluminium Fabricator Ltd.

产品编号	L(mm)	数量	N	M	A	B	N1	M1	备注
		9							

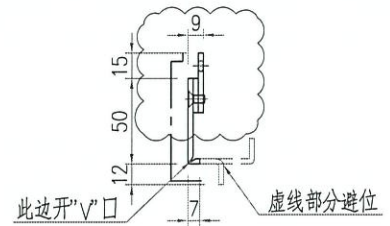
工程號	J852	地盤	亞皆老街
-----	------	----	------



SECTION A-A



SECTION B-B



SECTION C-C

名稱	鋁板加工圖	制圖	ZJP	2021-09-08	修改	A		
材料	3mm厚鋁板	復核			日期	2021-11-11		
顏色	UCT201498XL(A)-3	批准			圖號	J852-GDLB41		