

工程指示 / 要求簡箋(E.I.)

工程指示編號：EI / 3971 / 21

修改版次：-

工程編號：J - 852

工程名稱：亞皆老街中電

工程項目：平台 Glass Door 用鋁飾線模圖(簽批開模) (X86038)

收件人：Maggie/ 生統/ 王良

發件人：Ant Yeung

日期：29/10/2021

要求提供 / 確認 事項：

- |                                    |                                     |                               |
|------------------------------------|-------------------------------------|-------------------------------|
| <input type="checkbox"/> 初步鋁料 B.M. | <input type="checkbox"/> 加工拆圖，然後生產  | <input type="checkbox"/> 尺寸表  |
| <input type="checkbox"/> 正式鋁料 B.M. | <input type="checkbox"/> 技術上資料 / 指示 | <input type="checkbox"/> 報價   |
| <input type="checkbox"/> 配件 B.M.   | <input type="checkbox"/> 樣辦或貨品說明書   | <input type="checkbox"/> 分判合約 |
| <input type="checkbox"/> 其他：_____  |                                     |                               |

內容：

簽批模圖，請為新模 X86038 開模

謝謝。

請在 2021 / 11 / 29 前完成上列要求。

附：| 頁

以上項目為：

- 原合約工程包                       原合約工程加 / 減賬                       新工程報價

原因：-

分發東莞各部門：

- |  |  |  |  |
|--|--|--|--|
| <input type="checkbox"/> 生產技術總監 <input type="checkbox"/> 連附件 | <input type="checkbox"/> 技術部 <input type="checkbox"/> 連附件              | <input type="checkbox"/> 生產部 <input type="checkbox"/> 連附件  | <input type="checkbox"/> 機械設計部 <input type="checkbox"/> 連附件    |
| <input type="checkbox"/> 採購部 <input type="checkbox"/> 連附件    | <input checked="" type="checkbox"/> 生產統籌部 <input type="checkbox"/> 連附件 | <input type="checkbox"/> 小羅&清 <input type="checkbox"/> 連附件 |  |
| <input type="checkbox"/> 質檢部 <input type="checkbox"/> 連附件    | <input type="checkbox"/> 會計部 <input type="checkbox"/> 連附件              | <input type="checkbox"/> 報關組 <input type="checkbox"/> 連附件  | <input type="checkbox"/> 其他 _____ <input type="checkbox"/> 連附件 |

分發其他分判：

- (v) 水洪  連附件                       秋

分發香港各部門：

- |  |  |   |  |
|--|--|---|--|
| <input type="checkbox"/> 行政部 <input type="checkbox"/> 連附件            | <input type="checkbox"/> 會計部 <input type="checkbox"/> 連附件  | <input type="checkbox"/> 統籌部 <input type="checkbox"/> 連附件 | <input type="checkbox"/> 工程部地盤科文 <input type="checkbox"/> 連附件  |
| <input checked="" type="checkbox"/> 採購部 <input type="checkbox"/> 連附件 | <input type="checkbox"/> QS 部 <input type="checkbox"/> 連附件 | <input type="checkbox"/> 維修部 <input type="checkbox"/> 連附件 | <input type="checkbox"/> 其他 _____ <input type="checkbox"/> 連附件 |

傳遞編號：

HK 1975 / 21

發件人簽署：

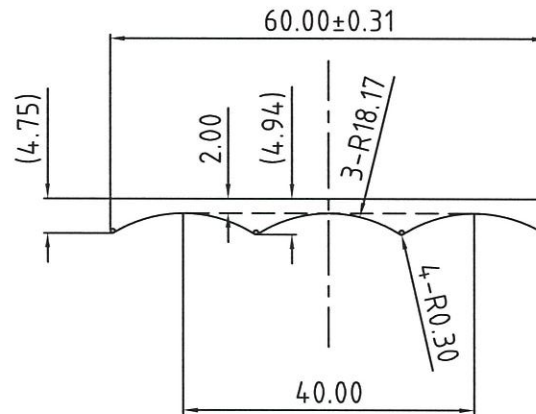
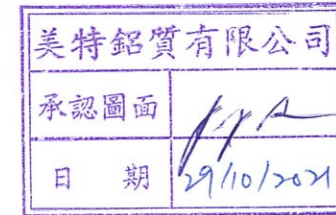
項目經理簽署：

更改号	改图日期	说明	签名	更新日期

If client stops ordering this profile for more than two years, JMA will have the right to scrap this mould. 如果客户2年时间停止订料, 坚美有权报废模具  
注: 此图如有改动, 请勿签名确认!

型号: SECTION NO. CKHK16334

此型材与其它型材或配件如有装配关系及重要尺寸请注明;  
如与其它型材或配件配合, 需方须注明或提供配套件,  
否则生产的装配问题由客户自行承担。



表面处理: 坯料  
Surface Treatment: Mill Finish

氟碳/喷涂周长为(B): mm  
PVDF/Coating Perimeter:

\*表示重要装配尺寸, 以实配为准  
\*"Indicates Critical Dimensions,  
Actual assembly prevail

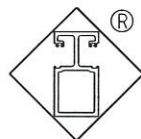
— · — · — 表示装饰面  
— · — · — Exposed Surface  
所有尺寸都以毫米为标准。

Unit of Measure:mm

检查标准按:BS EN 755-9 高精级  
Test Standard:BS EN 755-9 高精级

未注圆角为: R0.30  
Unspec. Corners  
未注实体公称壁厚:  
Unspec. Solid Wall Thickness  
未注空腔公称壁厚:  
Unspec. Hollow Wall Thickness  
所有图中FR表示满圆  
All FR Denote Round.

合金状态 ALLOY	6063-T5	计重方式 Weighing method	理论 Theoretical weight
比 例 SCALE	1 : 1	面 积 AREA. (mm <sup>2</sup> )	177.72
需求号 REF. NO.	EQ344935	外 周 长 OUT PERIM. (mm)	132.54
外接圆 OUTRAD. NO.	φ61	线 密 度 EST. WT. (kg/m)	0.482



Guangdong JMA Aluminium  
Profile Factory (Group) Co., Ltd.

设计 DESIGN	董锦荣	2021. 10. 21	型材类型 ALU. TYPE	幕墙料
绘图 DRAWING	沈继荣	2021. 10. 22	型材名称 ALU. NAME	
审核 AUDITING			客户名称 CLIENT NAME	美 特
批准 APPROVED			客户编号: CLIENT NO.	X86038