



工程指示 / 要求簡箋(E.I.)

工程指示編號：EI/3957 / 21

修改版次：-

工程編號：J - 852

工程名稱：亞皆老街中電

工程項目：吊趟 廠用鋁板 (Pomute+吸音柱) (T1-T3: 1-23/F)

收件人：生統

發件人：Ant Yeung

日期：27/10/2021

要求提供 / 確認 事項：

- | | | |
|------------------------------------|-------------------------------------|-------------------------------|
| <input type="checkbox"/> 初步鋁料 B.M. | <input type="checkbox"/> 加工拆圖，然後生產 | <input type="checkbox"/> 尺寸表 |
| <input type="checkbox"/> 正式鋁料 B.M. | <input type="checkbox"/> 技術上資料 / 指示 | <input type="checkbox"/> 報價 |
| <input type="checkbox"/> 配件 B.M. | <input type="checkbox"/> 樣辦或貨品說明書 | <input type="checkbox"/> 分判合約 |

內容：

請按加工圖生產鋁板於廠組裝用。

按現場覆核，吊趟枕頭位加 POMUTE 面。

吸音柱闊度需減 10mm. 改厚付埋場公差

EI3523 已出 T3: 5/F 數量

附： 頁加工圖

以上項目為：

- 原合約工程包 原合約工程加 / 減賬 新工程報價

原因：-

分發東莞各部門：

- | | | | |
|--|--|--|---|
| <input type="checkbox"/> 生產技術總監 <input type="checkbox"/> 連附件 | <input type="checkbox"/> 技術部 <input type="checkbox"/> 連附件 | <input type="checkbox"/> 生產部 <input type="checkbox"/> 連附件 | <input type="checkbox"/> 機械設計部 <input type="checkbox"/> 連附件 |
| <input type="checkbox"/> 採購部 <input type="checkbox"/> 連附件 | <input checked="" type="checkbox"/> 生產統籌部 <input type="checkbox"/> 連附件 | <input type="checkbox"/> 小羅 & 清 <input type="checkbox"/> 連附件 | |
| <input type="checkbox"/> 質檢部 <input type="checkbox"/> 連附件 | <input type="checkbox"/> 會計部 <input type="checkbox"/> 連附件 | <input type="checkbox"/> 報關組 <input type="checkbox"/> 連附件 | <input type="checkbox"/> 其他 <u>楊榮輝</u> <input type="checkbox"/> 連附件 |

分發其他分判：

- 水洪 連附件 秋

分發香港各部門：

- | | | | | | |
|---|--|---|-----------------------------------|---|---------------|
| <input type="checkbox"/> 行政部 <input type="checkbox"/> 連附件 | <input type="checkbox"/> 會計部 <input type="checkbox"/> 連附件 | <input type="checkbox"/> 統籌部 <input type="checkbox"/> 連附件 | <u>林哥</u> | <input type="checkbox"/> 工程部地盤科文 <input type="checkbox"/> 連附件 | <u>有哥, 祥哥</u> |
| <input type="checkbox"/> 採購部 <input type="checkbox"/> 連附件 | <input type="checkbox"/> QS 部 <input type="checkbox"/> 連附件 | <input type="checkbox"/> 維修部 <input type="checkbox"/> 連附件 | <input type="checkbox"/> 其他 _____ | <input type="checkbox"/> 連附件 | |

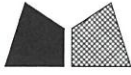
傳遞編號：

HK 1965 / 21

發件人簽署：

項目經理簽署：

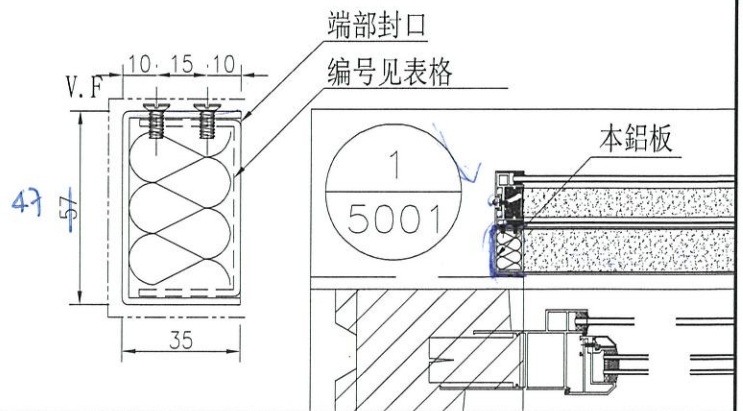
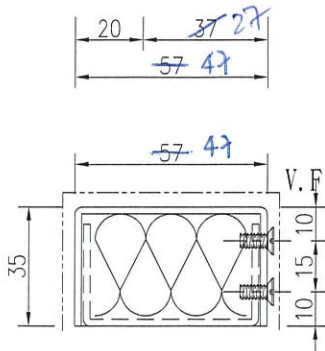
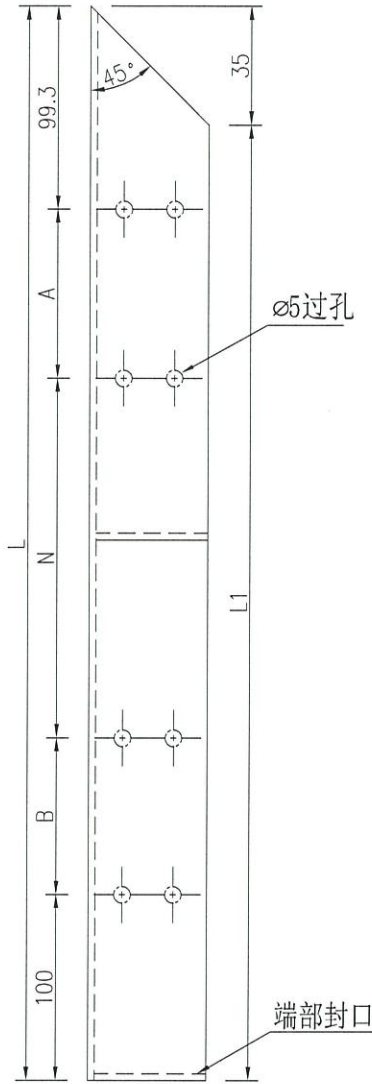
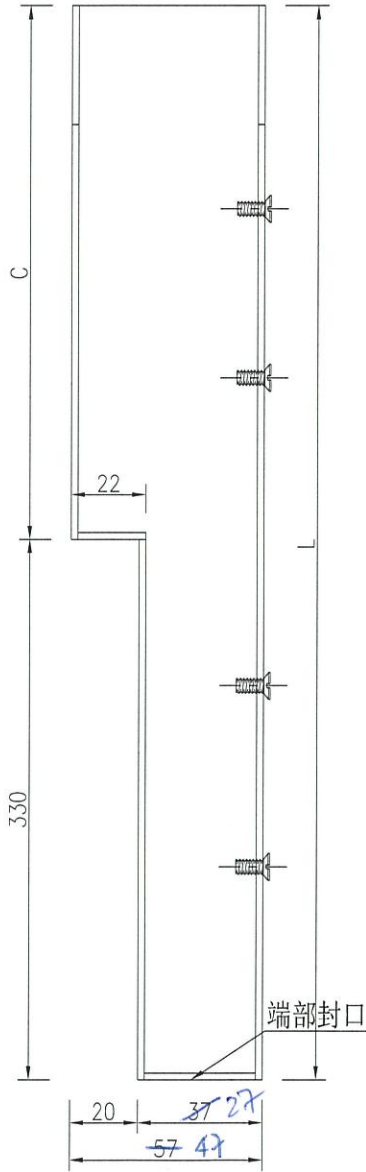
版 (未定)



美特鋁質 有限公司
MIDI Aluminium Fabricator Ltd.

序號	物料編號	數量	長度L	長度L1	A	N	B	C	鋁板編號		
1	DT-LB01	74	2485.3	2450.3	143	400	x	5	143	2155.3	DT-LB01a
2	DT-LB01x	6	2475.3	2440.3	138	400	x	5	138	2145.3	DT-LB01xa
3	DT-LB22	5	2755.8	2720.8	78.25	400	x	6	78.25	2425.8	DT-LB22a
4	DT-LB22x	3	2745.8	2710.8	73.25	400	x	6	73.25	2415.8	DT-LB22xa
5	DT-LB40	1	2855.8	2820.8	128.25	400	x	6	128.25	2525.8	DT-LB40a

工程號	J-852	地盤	亞皆老街
-----	-------	----	------



名稱	鋁板拆圖	制圖	吳祿瑜	2021. 10. 15	修改		
材料	2mm鋁板板	復核			日期		
顏色	UCT803649FXL-3(香檳金)	批准			圖號	DT-LB01	

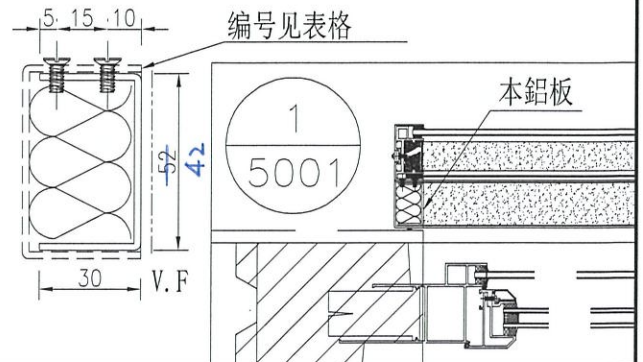
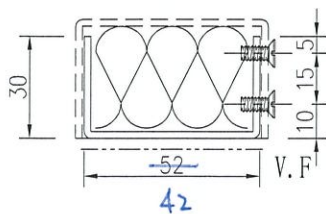
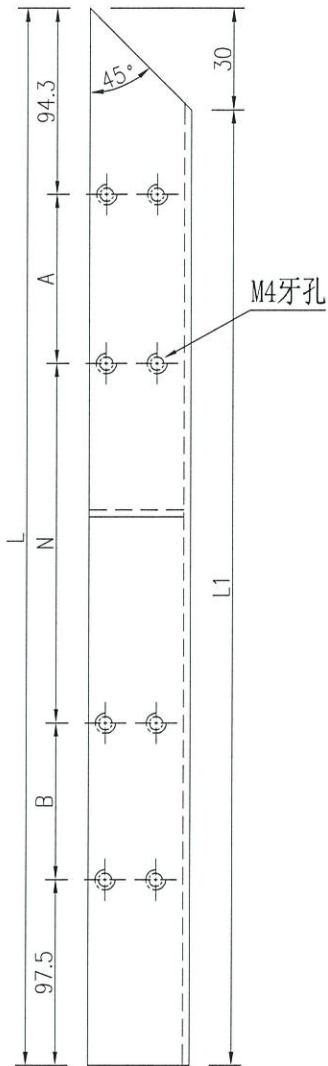
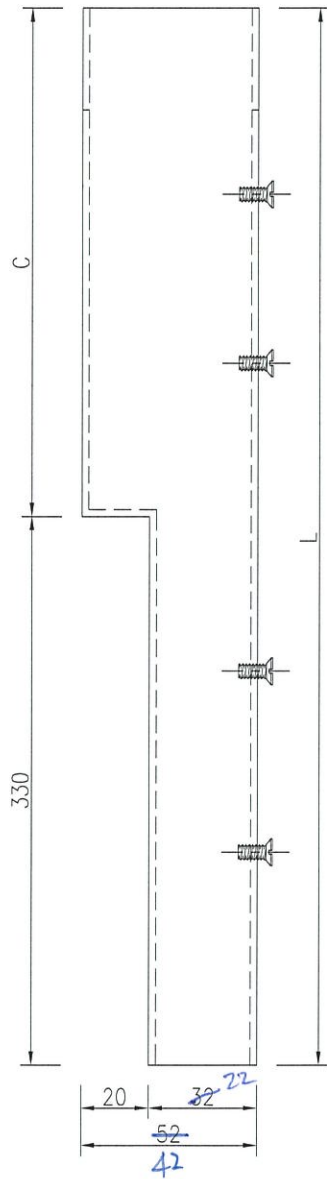
UCT201498XL-3



美特鋁質有限公司
MIDI Aluminium Fabricator Ltd.

序號	物料編號	數量	長度L	長度L1	A	N			B	C	鋁板編號
1	DT-LB01a	74	2477.8	2447.8	143	400	x	5	143	2147.8	DT-LB01
2	DT-LB01xa	6	2467.8	2437.8	138	400	x	5	138	2137.8	DT-LB01x
3	DT-LB22a	5	2748.3	2718.3	78.25	400	x	6	78.25	2418.3	DT-LB22
4	DT-LB22xa	3	2738.3	2708.3	73.25	400	x	6	73.25	2408.3	DT-LB22x
5	DT-LB40a	1	2848.3	2818.3	128.25	400	x	6	128.25	2518.3	DT-LB40a

工程號 J-852 地盤 亞皆老街



名稱	鋁板拆圖	制圖	吳祿瑜	2021. 10. 15	修改			
材料	2mm鋁板板 1mm pomute	復核			日期			
顏色	UCT803649FXL-3(香檳金)	批準			圖號	DT-LB01a		

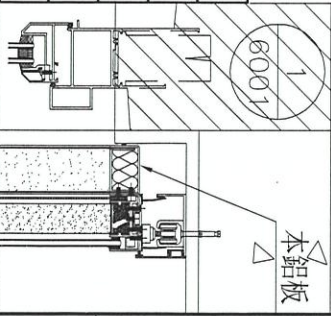
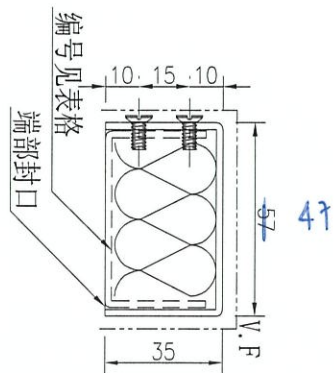
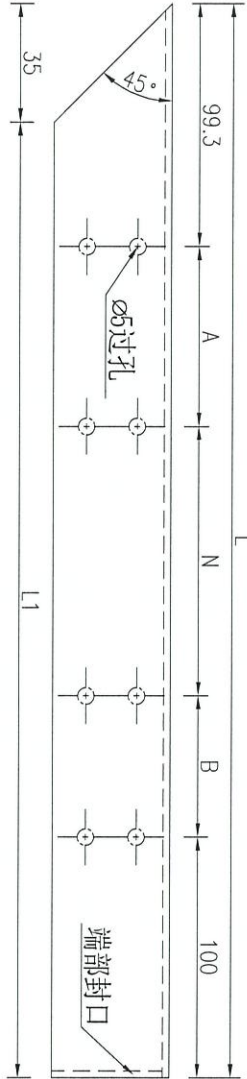
UCT201498XL-3



美特鋁質有限公司
MIDI Aluminium Fabricator Ltd.

工程號 J-852 地盤 亞皆老街

序號	物料編號	數量	長度L	長度L1	A	N	B	鋁板編號
1	DT-LB02	54	902.3	867.3	201.5	300	201.5	DT-LB02a
2	DT-LB05	16	550.8	515.8	25.75	300	25.75	DT-LB05a
3	DT-LB06	16	1102.3	1067.3	151.5	300	151.5	DT-LB06a
4	DT-LB37	2	617.3	582.3	25.75	300	25.75	DT-LB37a



名稱	鋁板拆圖	制圖	吳祿瑜	2021.10.15	修改		
材料	2mm鋁板	復核			日期		
顏色	UCT803649FXL-3(香檳金)	批準			圖號	DT-LB02	

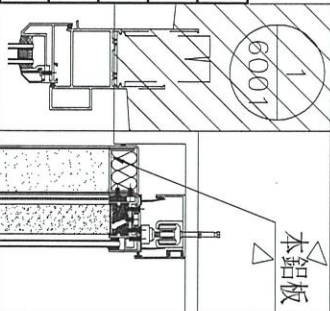
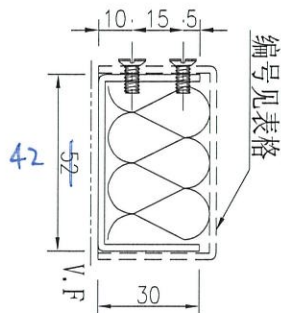
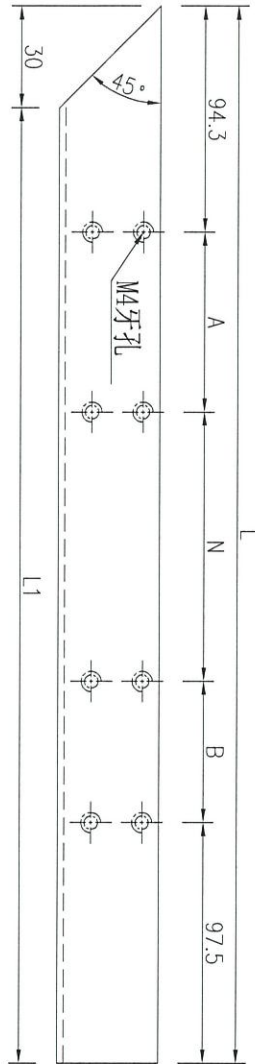
UCT201498XL-3



美特鋁質有限公司
MIDI Aluminium Fabricator Ltd.

工程號 J-852 地盤 亞皆老街

序號	物料編號	數量	長度L	長度L1	A	N	B	鋁板編號
1	DT-LB02a	54	894.8	864.8	201.5	300	201.5	DT-LB02
2	DT-LB05a	16	543.3	513.3	25.75	300	25.75	DT-LB05
3	DT-LB06a	16	1094.8	1064.8	151.5	300	151.5	DT-LB06
4	DT-LB37a	2	609.8	574.8	25.75	300	25.75	DT-LB37



名稱	鋁板拆圖	制圖	吳祿瑜	2021. 10. 15	修改		
材料	2mm鋁板板 1mm pomute	復核			日期		
顏色	UCT803649FXL-3(香檳金)	批準			圖號	DT-LB02a	

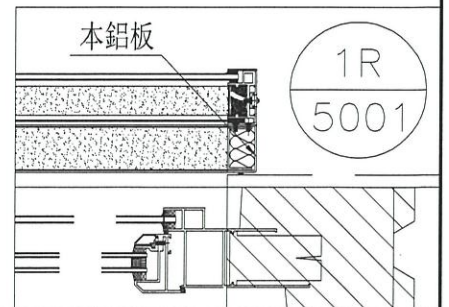
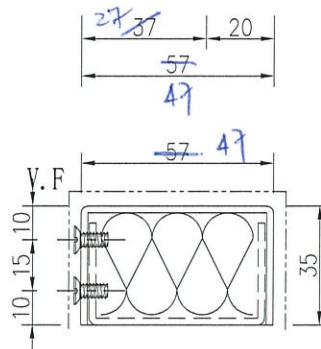
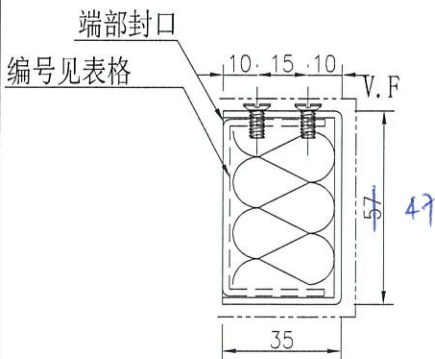
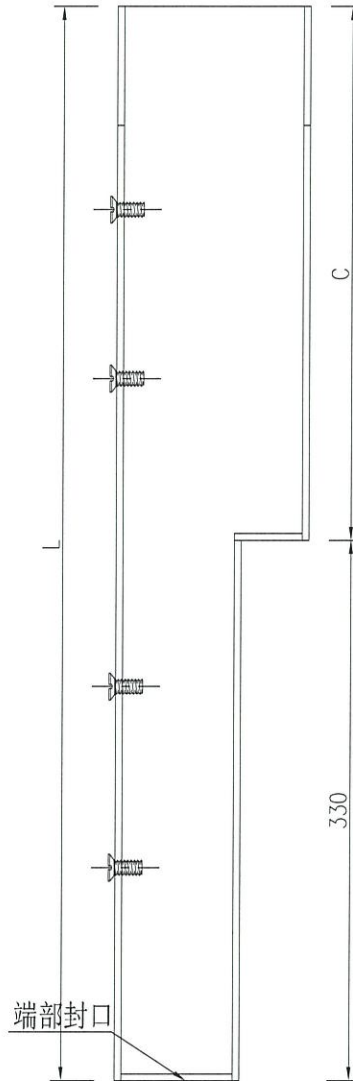
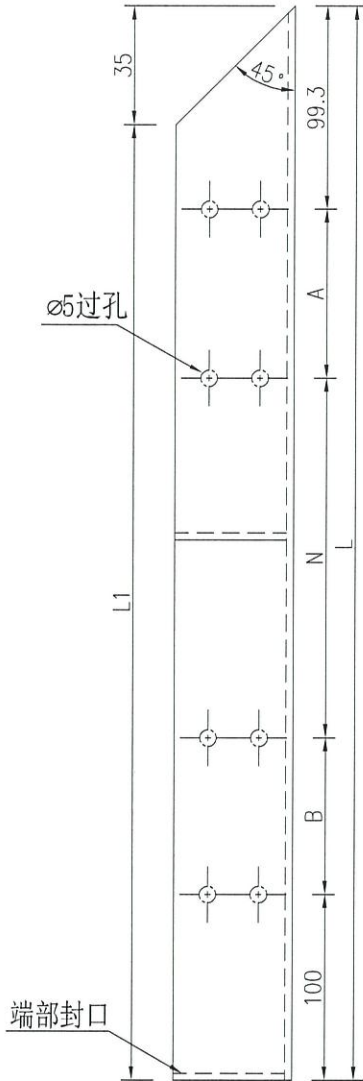
UCT201498xL-3



美特鋁質有限公司
MIDI Aluminium Fabricator Ltd.

序號	物料編號	數量	長度L	長度L1	A	N			B	C	鋁板編號
1	DT-LB03	70	2485.3	2450.3	143	400	x	5	143	2155.3	DT-LB03a
2	DT-LB03x	12	2475.3	2440.3	138	400	x	5	138	2145.3	DT-LB03xa
3	DT-LB24	5	2755.8	2720.8	78.25	400	x	6	78.25	2425.8	DT-LB24a
4	DT-LB24x	3	2745.8	2710.8	73.25	400	x	6	73.25	2415.8	DT-LB24xa
5	DT-LB25	1	2855.8	2820.8	128.25	400	x	6	128.25	2525.8	DT-LB25a

工程號 J-852 地盤 亞皆老街



名稱	鋁板拆圖	制圖	吳祿瑜	2021. 10. 15	修改			
材料	2mm鋁板板	復核			日期			
顏色	UCT803649FXL-3(香檳金)	批準			圖號	DT-LB03		

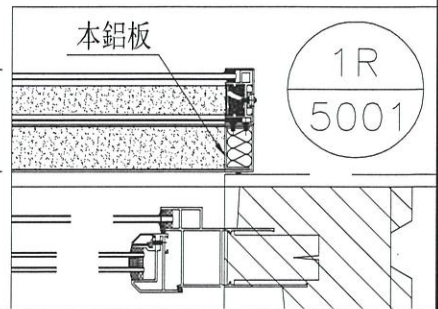
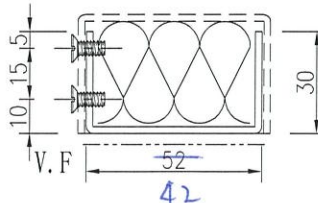
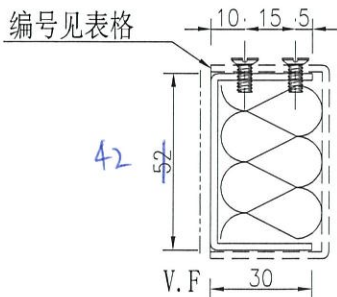
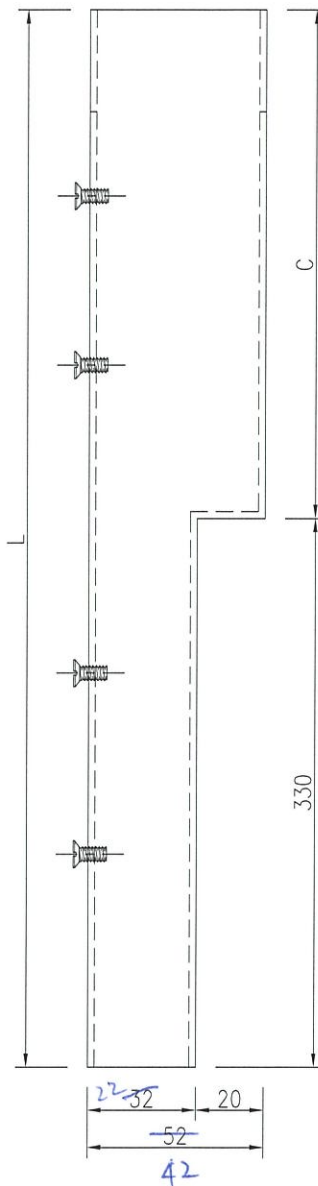
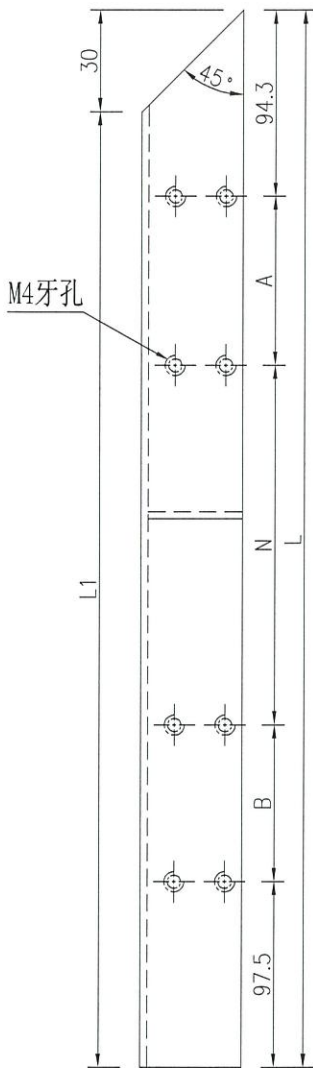
UCT201498XL-3



美特鋁質有限公司
MIDI Aluminium Fabricator Ltd.

序號	物料編號	數量	長度L	長度L1	A	N			B	C	鋁板編號
1	DT-LB03a	70	2477.8	2447.8	143	400	x	5	143	2147.8	DT-LB03
2	DT-LB03xa	12	2467.8	2437.8	138	400	x	5	138	2137.8	DT-LB03x
3	DT-LB24a	5	2748.3	2718.3	78.25	400	x	6	78.25	2418.3	DT-LB24
4	DT-LB24xa	3	2738.3	2708.3	73.25	400	x	6	73.25	2408.3	DT-LB24x
5	DT-LB25a	1	2848.3	2818.3	128.25	400	x	6	128.25	2518.3	DT-LB25

工程號 | J-852 | 地盤 | 亞皆老街



名稱	鋁板拆圖	制圖	吳祿瑜	2021. 10. 15	修改		
材料	2mm鋁板板 1mm pomute	復核			日期		
顏色	UCT803649FXL-3(香檳金)	批準			圖號	DT-LB03a	

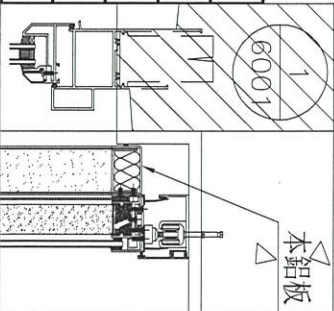
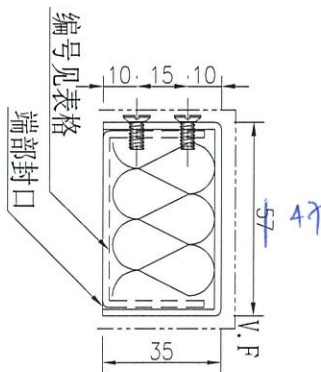
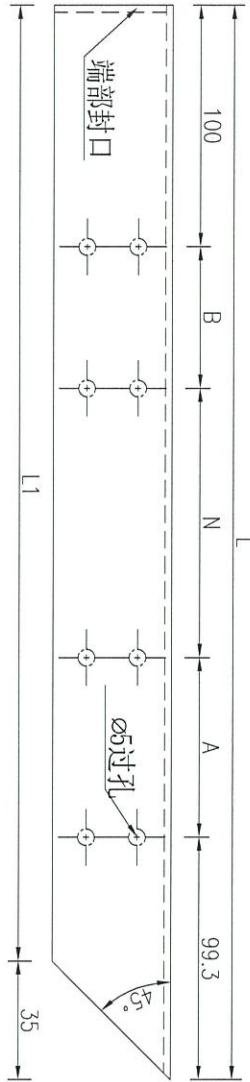
UCT201498XL-3



美特鋁質有限公司
MIDI Aluminium Fabricator Ltd.

工程號 J-852 地盤 亞皆老街

序號	物料編號	數量	長度L	長度L1	A	N	B	鋁板編號
1	DT-LB04	50	1172.3	1137.3	336.5	300	336.5	DT-LB04a
2	DT-LB18	24	1102.3	1067.3	151.5	300	151.5	DT-LB18a
3	DT-LB19	16	550.8	515.8	25.75	300	25.75	DT-LB19a
4	DT-LB27	2	617.3	582.3	25.75	300	25.75	DT-LB27a



名稱	鋁板拆圖	制圖	吳祿瑜	2021.10.15	修改		
材料	2mm鋁板板	復核			日期		
顏色	UCT803649FXL-3(香檳金)	批準			圖號	DT-LB04	

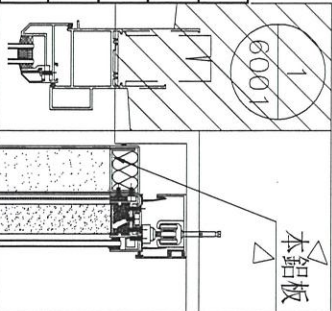
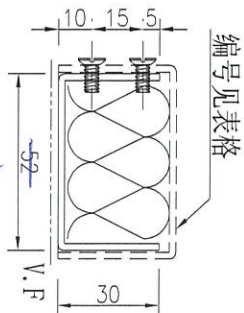
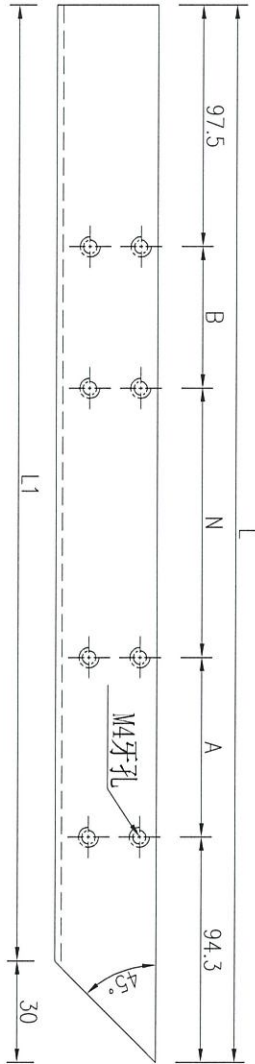
UCT201498XL-3



美特鋁質有限公司
MIDI Aluminium Fabricator Ltd.

工程號 J-852 地盤 亞皆老街

序號	物料編號	數量	長度L	長度L1	A	N		B	鋁板編號
1	DT-LB04a	50	1164.8	1134.8	336.5	300	X	1	DT-LB04
2	DT-LB18a	24	1094.8	1064.8	151.5	300	X	2	DT-LB18
3	DT-LB19a	16	543.3	513.3	25.75	300	X	1	DT-LB19
4	DT-LB27a	2	609.8	574.8	25.75	300	X	1	DT-LB27



名稱	鋁板拆圖	制圖	吳禕瑜	2021. 10. 15	修改		
材料	2mm鋁板板 1mm pomute	復核			日期		
顏色	UCT803649FXL-3(香檳金)	批準			圖號	DT-LB04a	

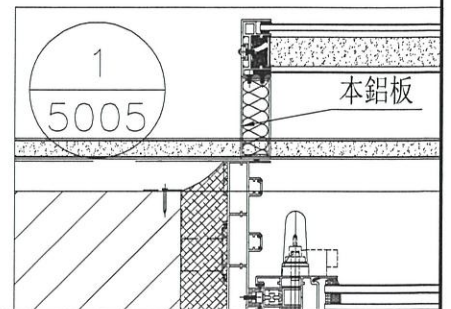
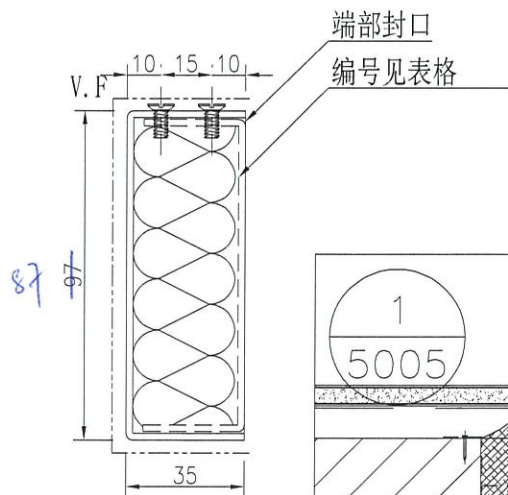
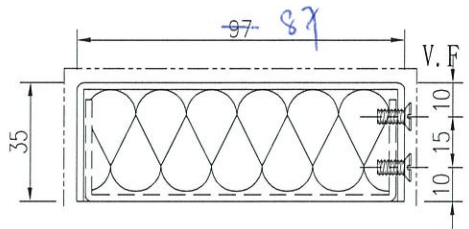
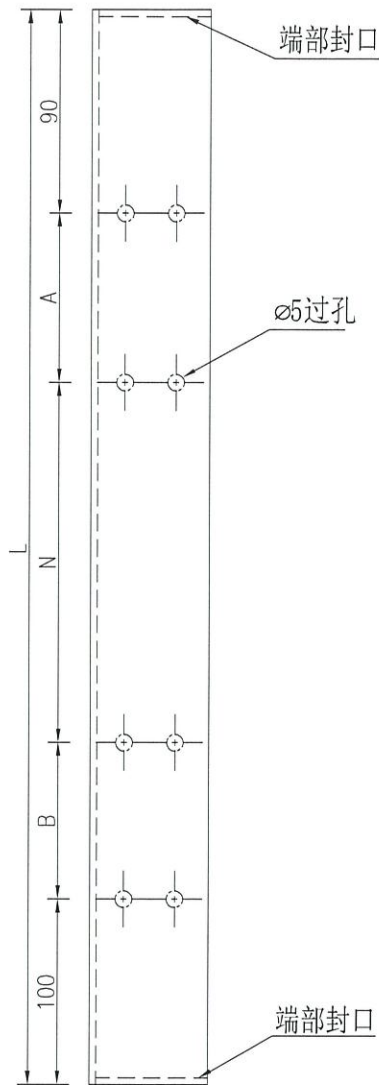
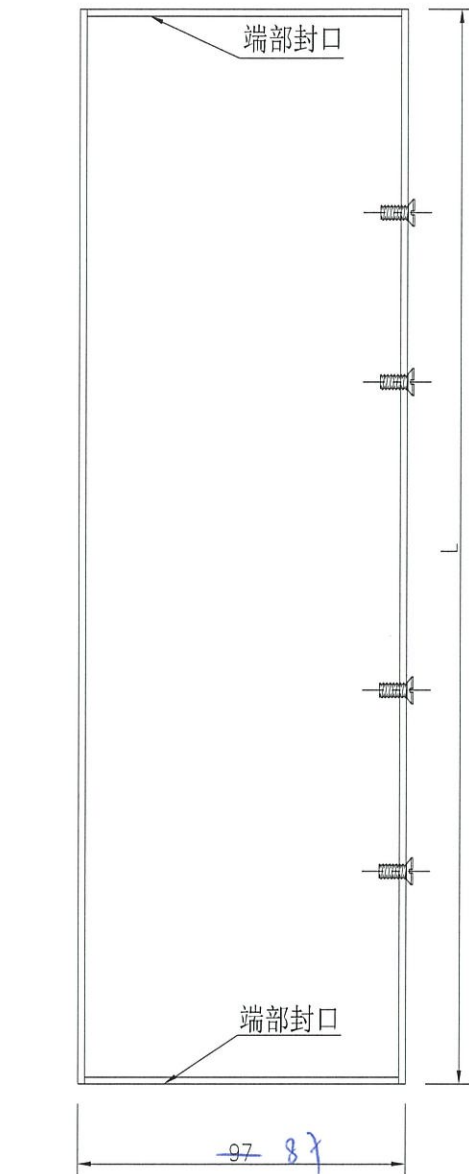
uct201498XL-3



美特鋁質有限公司
MIDI Aluminium Fabricator Ltd.

序號	物料編號	數量	長度L	A	N		B	鋁板編號
1	DT-LB07	42	2476	143	400	x	5	143 DT-LB07a
2	DT-LB07x	6	2466	138	400	x	5	138 DT-LB07xa
3	DT-LB28	1	2746	278	400	x	5	278 DT-LB28a

工程號 J-852 地盤 亞皆老街



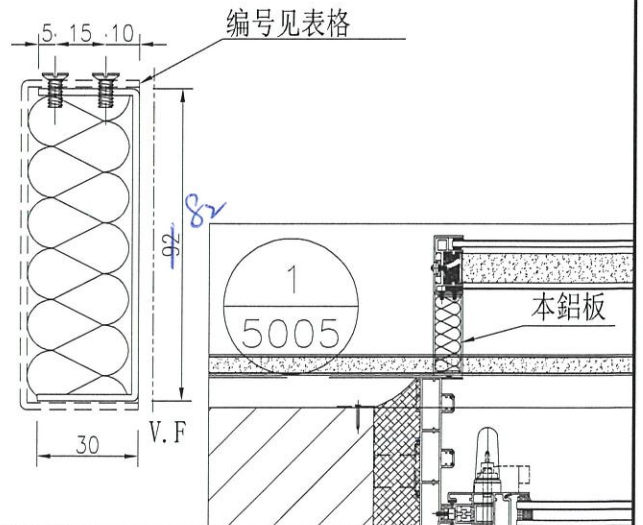
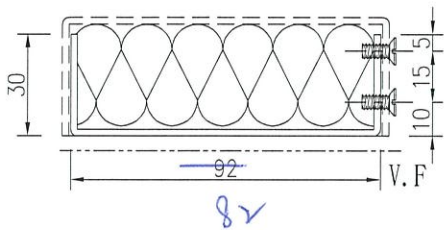
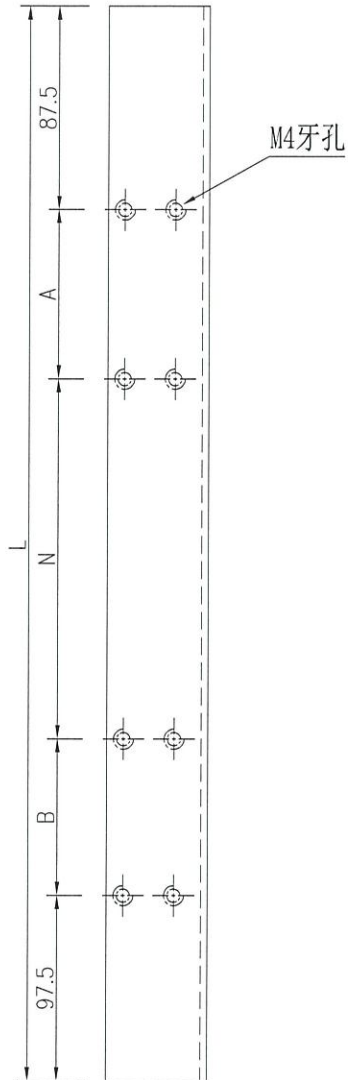
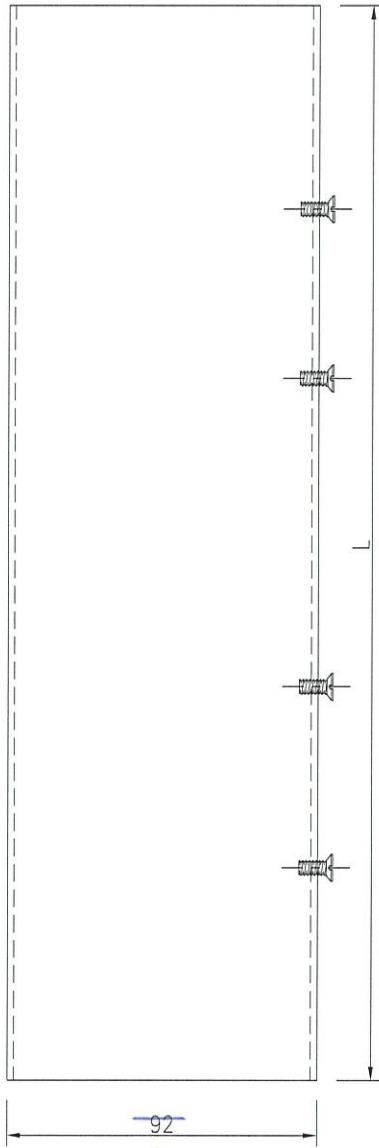
名稱	鋁板拆圖	制圖	吳祿瑜	2021. 10. 15	修改		
材料	2mm鋁板板 ✓	復核			日期		
顏色	UCT803649FXL-3(香檳金) UCT201498XL-3	批準			圖號	DT-LB07	



美特鋁質有限公司
MIDI Aluminium Fabricator Ltd.

序號	物料編號	數量	長度L	A	N		B	鋁板編號	
1	DT-LB07a	42	2471	143	400	x	5	143	DT-LB07
2	DT-LB07xa	6	2461	138	400	x	5	138	DT-LB07x
3	DT-LB28a	1	2741	278	400	x	5	278	DT-LB28

工程號	J-852	地盤	亞皆老街
-----	-------	----	------



名稱	鋁板拆圖	制圖	吳禕瑜	2021.10.15	修改		
材料	2mm鋁板板 1mm pomute	復核			日期		
顏色	UCT803649FXL-3(香檳金)	批準			圖號	DT-LB07a	

UCT201498XL-3

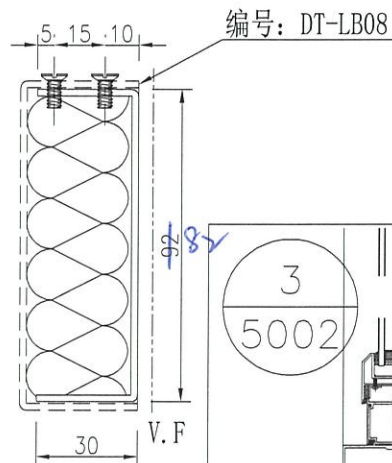
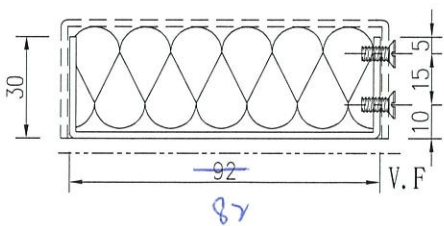
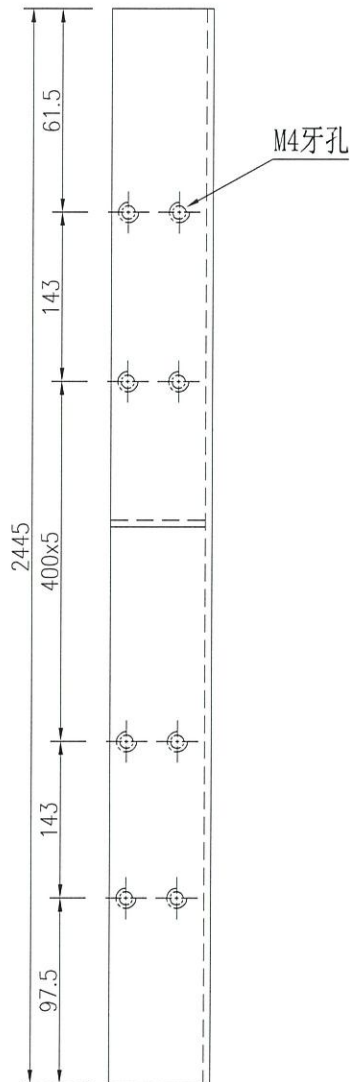
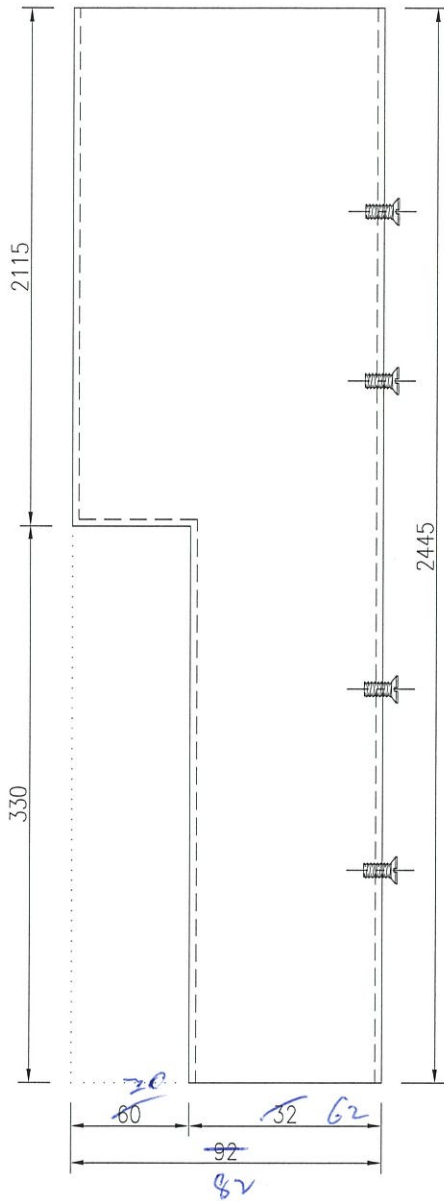


美特鋁質 有限公司
MIDI Aluminium Fabricator Ltd.

數量 備註

15

工程號 J-852 地盤 亞皆老街



3
5002

本铝板

名稱	鋁板拆圖	制圖	吳祎瑜	2021.10.15	修改	
材料	2mm鋁板板 1mm pomute	復核			日期	
顏色	UCT803649FXL-3(香檳金)	批準			圖號	DT-LB08a

UCT201498XL-3

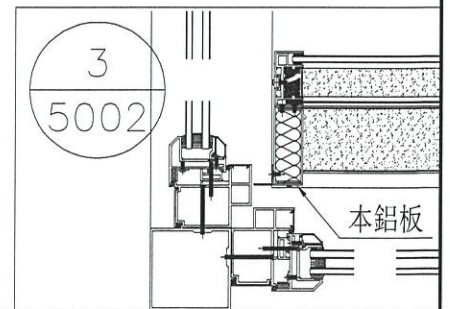
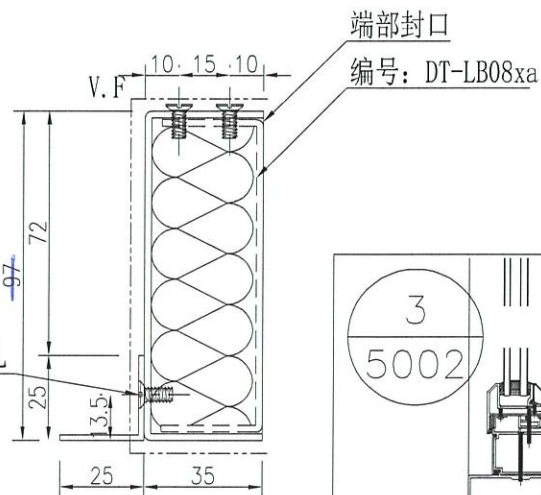
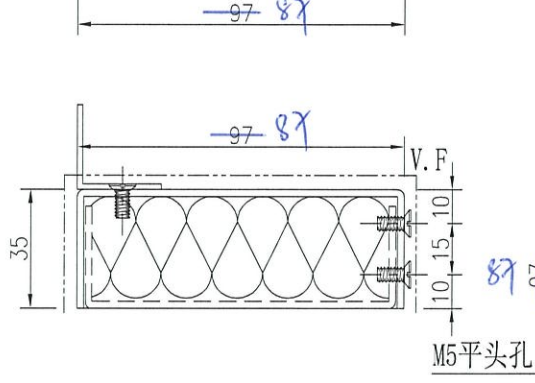
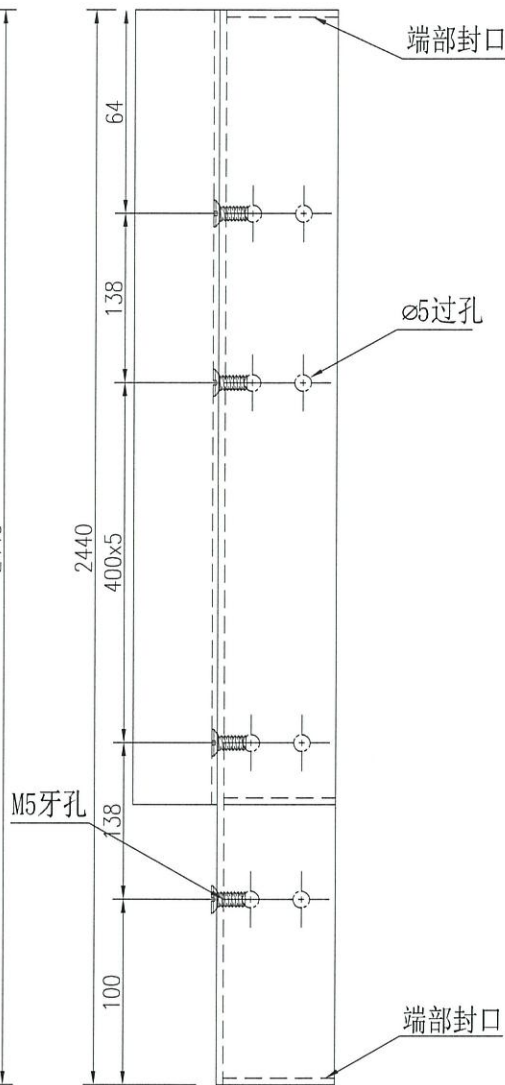
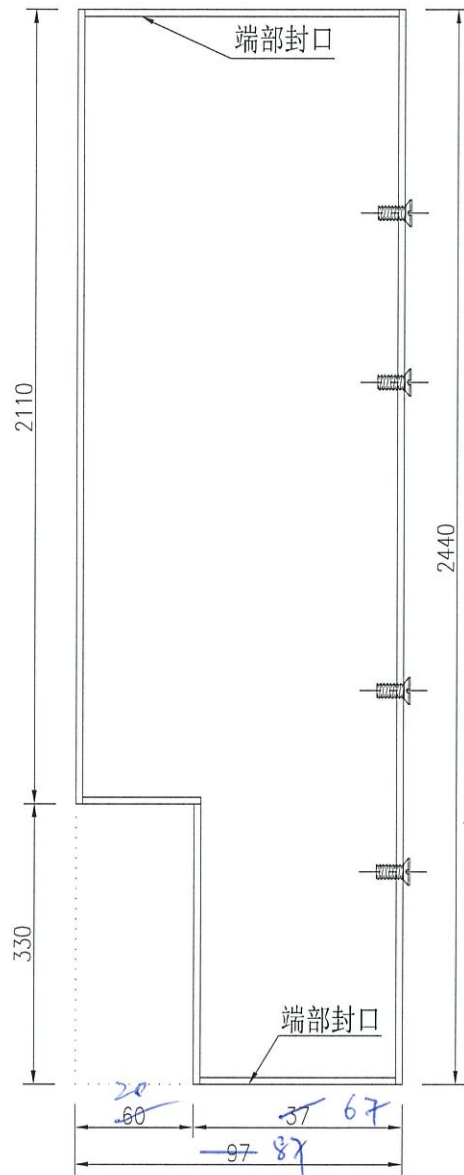


美特鋁質有限公司
MIDI Aluminium Fabricator Ltd.

數量 備註

2

工程號 J-852 地盤 亞皆老街



名稱	鋁板拆圖	制圖	吳祿瑜	2021. 10. 15	修改		
材料	2mm鋁板板	復核			日期		
顏色	UCT803649FXL-3(香檳金)	批准			圖號	DT-LB08x	

UCT201498XL-3

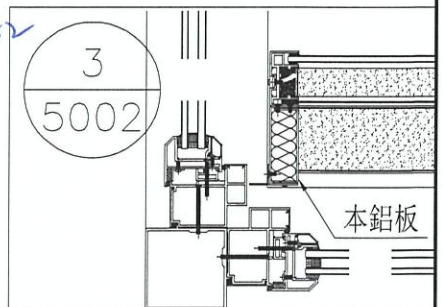
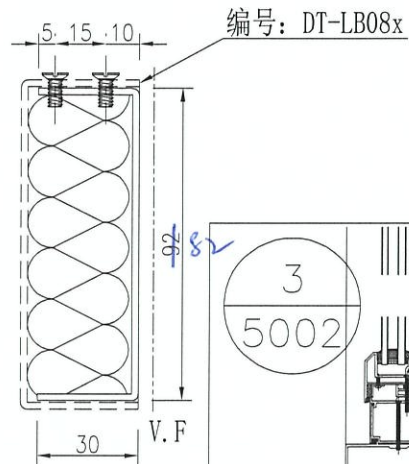
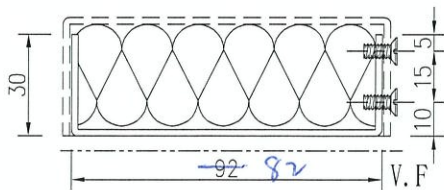
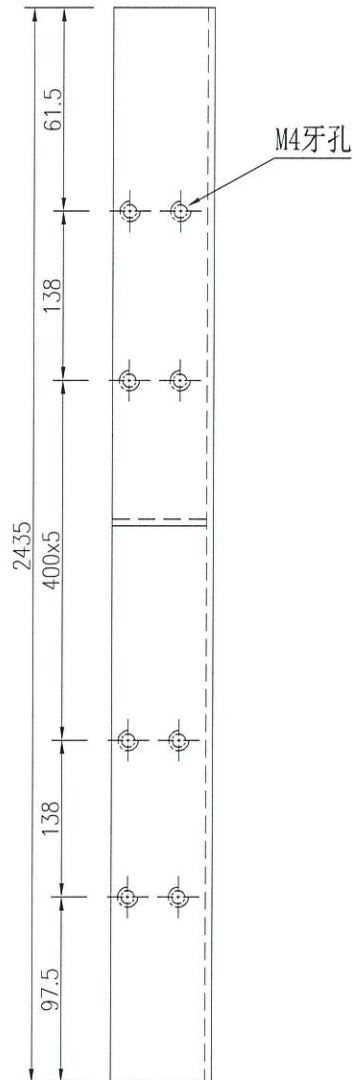
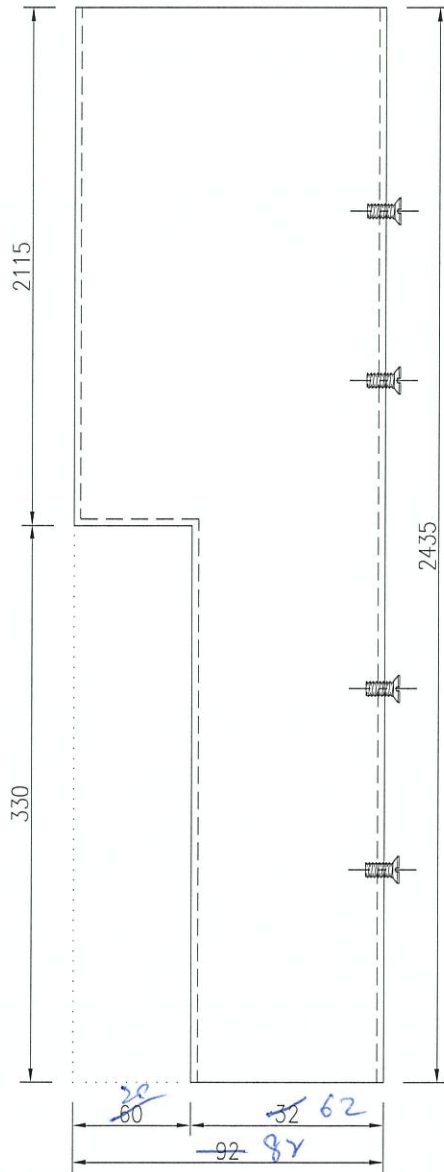


美特鋁質 有限公司
MIDI Aluminium Fabricator Ltd.

數量 備註

2

工程號 J-852 地盤 亞皆老街



名稱	鋁板拆圖	制圖	吳祿瑜	2021.10.15	修改		
材料	2mm鋁板板 1mm pomute	復核			日期		
顏色	UCT803649FXL-3(香檳金)	批準			圖號	DT-LB08xa	

UCT201498XL-3



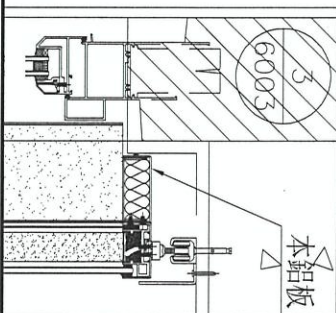
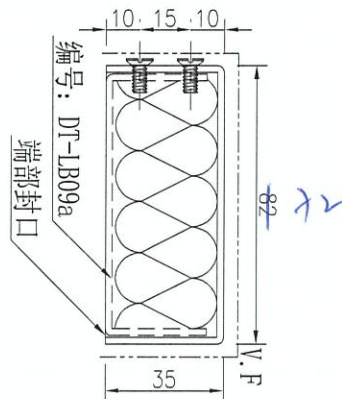
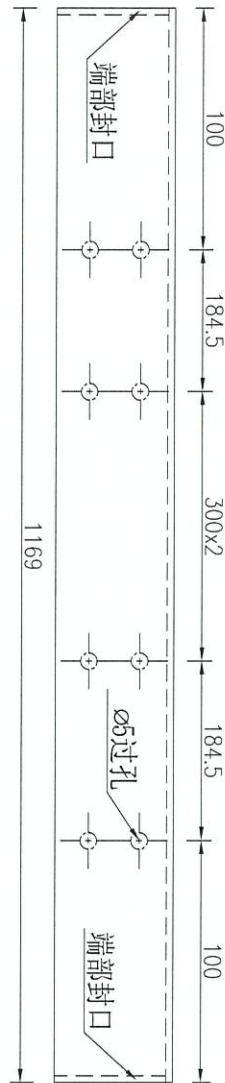
美特鋁質 有限公司
MIDI Aluminium Fabricator Ltd.

工程號

J-852

地盤

亞皆老街



數量	20
備註	

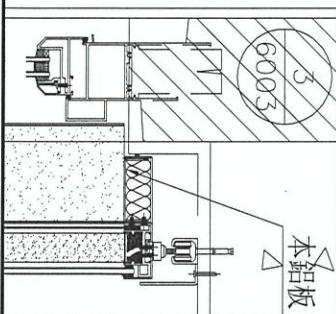
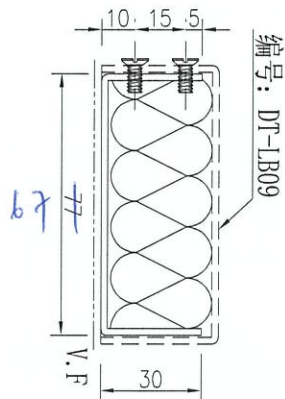
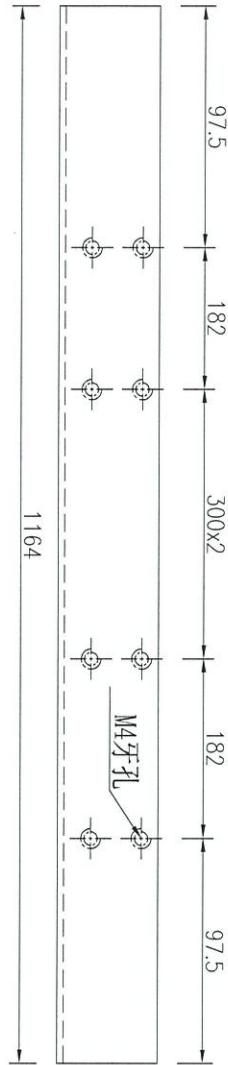
名稱	鋁板拆圖	制圖	吳祿瑜	2021.10.15	修改		
材料	2mm鋁板板	復核			日期		
顏色	UCT803649FXL-3(香檳金)	批準			圖號	DT-LB09	

UCT201498XL-3



美特鋁質 有限公司
MIDI Aluminium Fabricator Ltd.

工程號 | J-852 | 地盤 | 亞皆老街



數量	20
備註	

名稱	鋁板拆圖	制圖	吳禕瑜	2021.10.15	修改		
材料	2mm鋁板板 1mm pomte	復核			日期		
顏色	UCT803649FXL-3(香檳金)	批準			圖號	DT-LB09a	

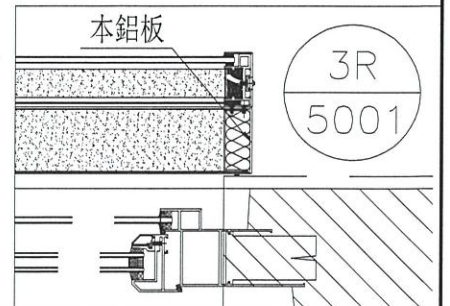
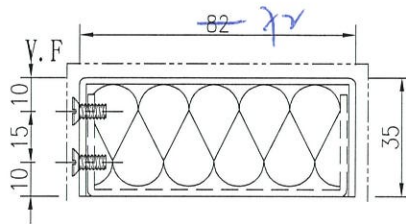
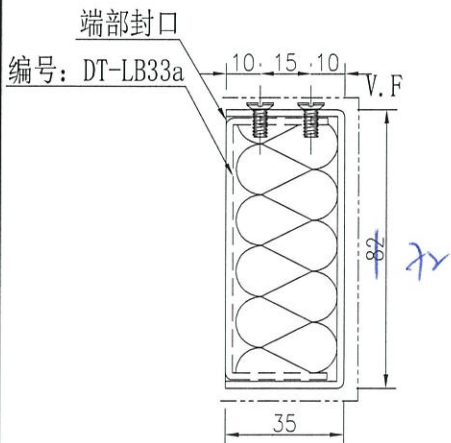
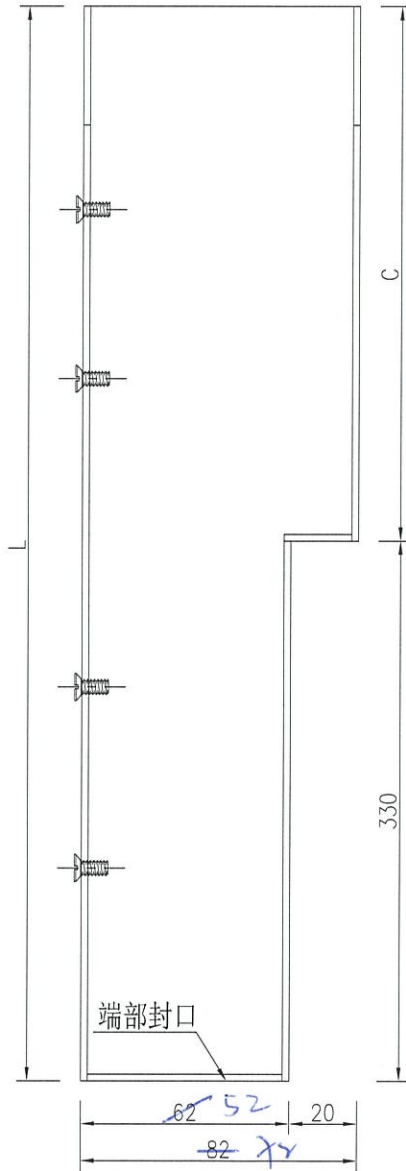
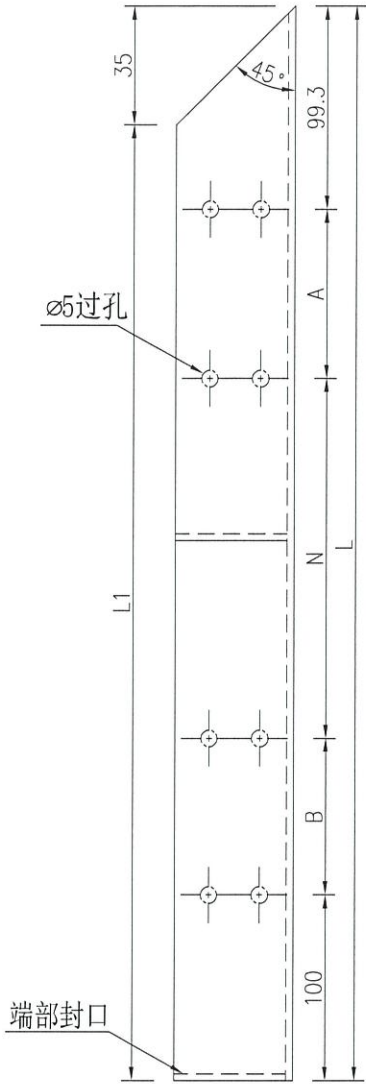
UCT201498XL-3



美特鋁質有限公司
MIDI Aluminium Fabricator Ltd.

序號	物料編號	數量	長度L	長度L1	A	N			B	C	鋁板編號
1	DT-LB33	45	2485.3	2450.3	143	400	x	5	143	2155.3	DT-LB33a
2	DT-LB33x	8	2475.3	2440.3	138	400	x	5	138	2145.3	DT-LB33xa
3	DT-LB26	1	2855.8	2820.8	128.25	400	x	6	128.25	2525.8	DT-LB26a

工程號 J-852 地盤 亞皆老街



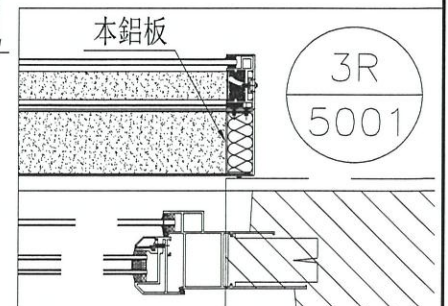
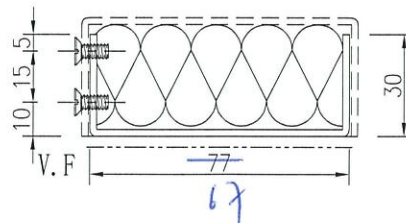
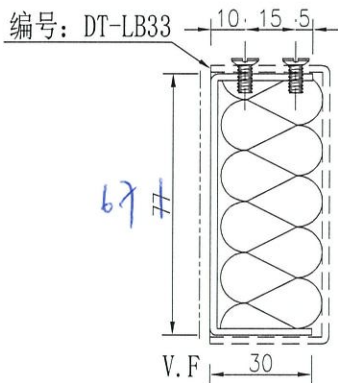
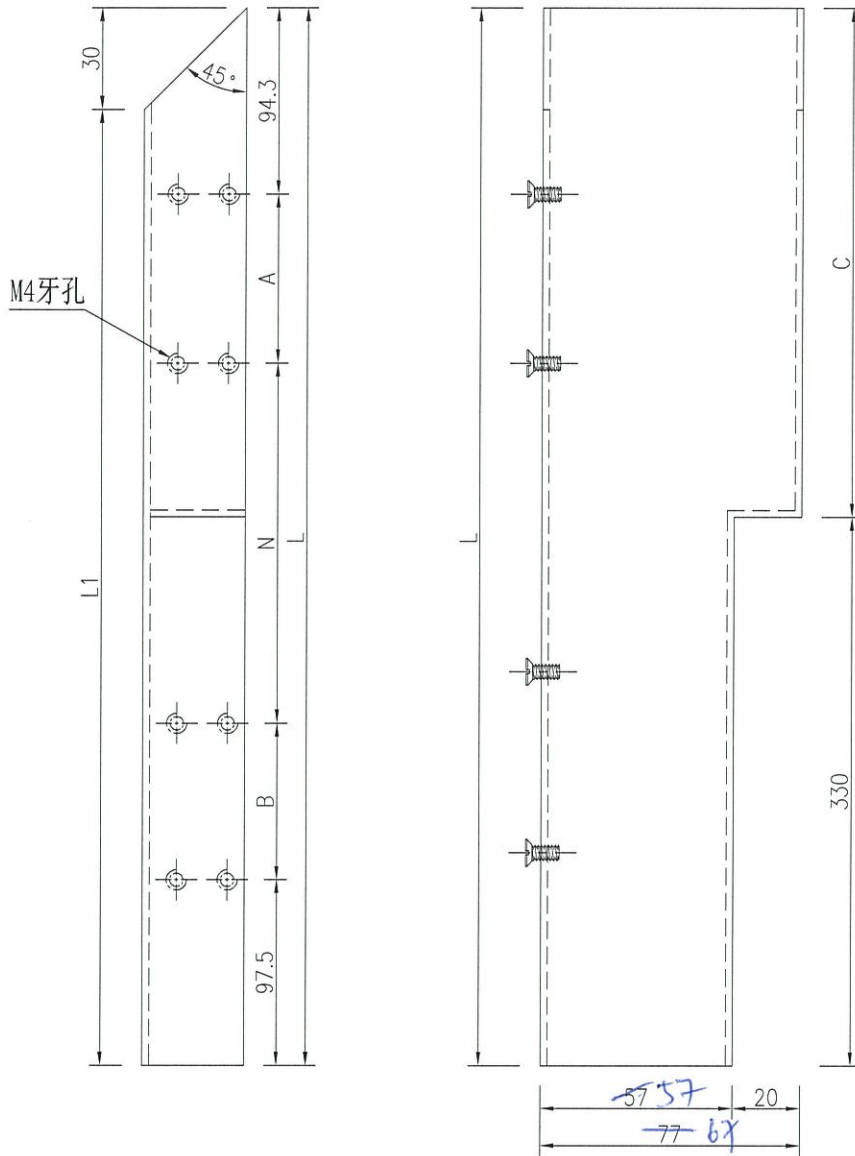
名稱	鋁板拆圖	制圖	吳祿瑜	2021.10.15	修改			
材料	2mm鋁板板	復核			日期			
顏色	UCT803649FXL-3 (香檳金) UCT201498XL-3	批準			圖號	DT-LB33		



美特鋁質 有限公司
MIDI Aluminium Fabricator Ltd.

序號	物料編號	數量	長度L	長度L1	A	N			B	C	鋁板編號
1	DT-LB33a	45	2477.8	2447.8	143	400	x	5	143	2147.8	DT-LB33
2	DT-LB33xa	8	2467.8	2437.8	138	400	x	5	138	2137.8	DT-LB33x
3	DT-LB26a	1	2848.3	2818.3	128.25	400	x	6	128.25	2518.3	DT-LB26

工程號 J-852 地盤 亞皆老街



名稱	鋁板拆圖	制圖	吳祿瑜	2021.10.15	修改		
材料	2mm鋁板板 1mm pomute	復核			日期		
顏色	UCT803649FXL-3(香檳金)	批准			圖號	DT-LB33a	

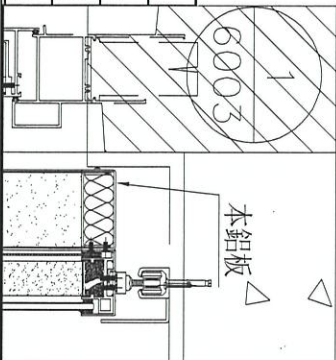
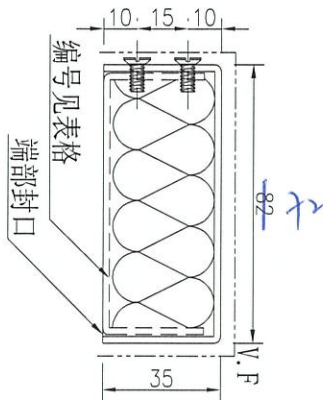
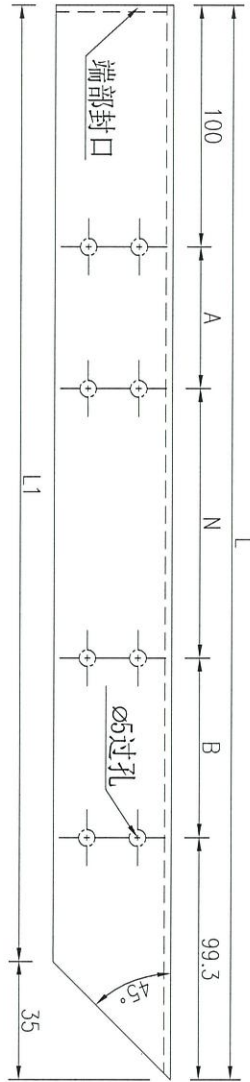
UCT201498XL-3



美特鋁質有限公司
MIDI Aluminium Fabricator Ltd.

工程號 J-852 地盤 亞皆老街

序號	物料編號	數量	長度L	長度L1	A	N	B	鋁板編號
1	DT-LB10	17	1256.3	1221.3	228.5	X	2	DT-LB10a
2	DT-LB13	31	1026.3	991.3	113.5	X	2	DT-LB13a
3	DT-LB21	5	1106.3	1071.3	153.5	X	2	DT-LB21a



名稱	鋁板拆圖	制圖	吳祿瑜	2021.10.15	修改		
材料	2mm鋁板板	復核			日期		
顏色	—UCT803649FXL-3(香檳金)	批准			圖號	DT-LB10	

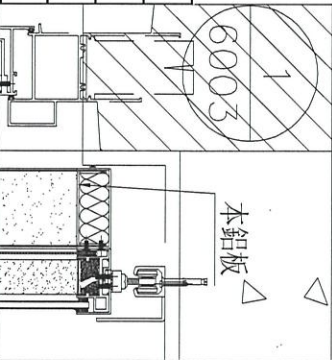
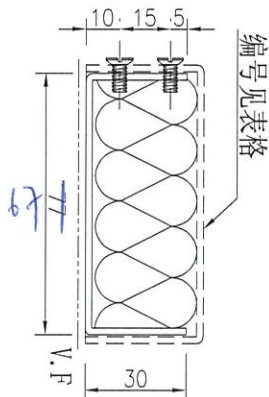
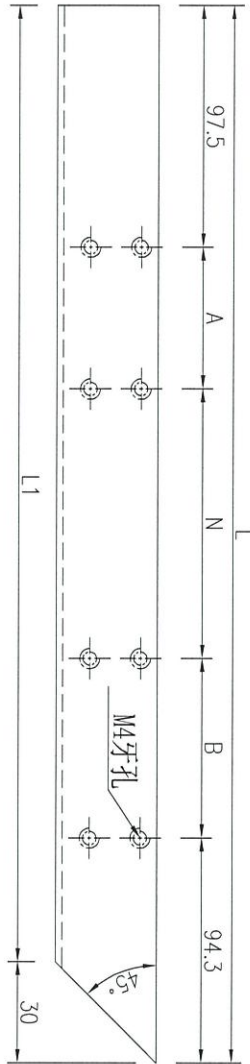
UCT201498XL-3



美特鋁質 有限公司
MIDI Aluminium Fabricator Ltd.

工程號 J-852 地盤 亞皆老街

序號	物料編號	數量	長度L	長度L1	A	N	B	鋁板編號	
1	DT-LB10a	17	1248.8	1218.8	228.5	300	X	2	DT-LB10
2	DT-LB13a	31	1018.8	988.8	113.5	300	X	2	DT-LB13
3	DT-LB21a	5	1098.8	1068.8	153.5	300	X	2	DT-LB21



名稱	鋁板拆圖	制圖	吳祿瑜	2021.10.15	修改		
材料	2mm鋁板板 1mm pomute	復核			日期		
顏色	UCT803649FXL-3(香檳金)	批準			圖號	DT-LB10a	

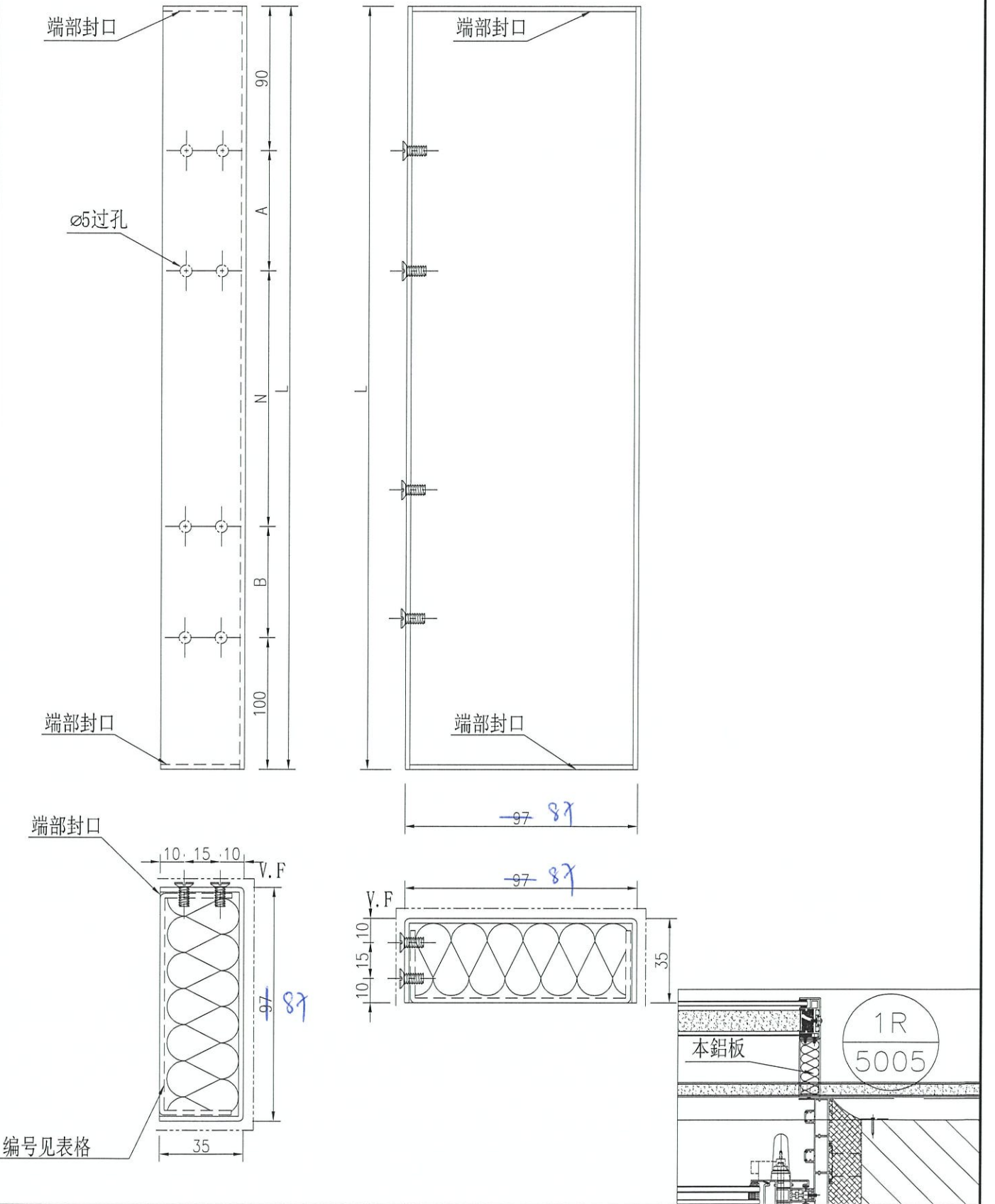
UCT201498XL-3



美特鋁質有限公司
MIDI Aluminium Fabricator Ltd.

序號	物料編號	數量	長度L	A	N		B	鉛板編號	
1	DT-LB11	44	2476	143	400	x	5	143	DT-LB11a
2	DT-LB11x	4	2466	138	400	x	5	138	DT-LB11xa
3	DT-LB29	1	2746	278	400	x	5	278	DT-LB29a

工程號 J-852 地盤 亞皆老街



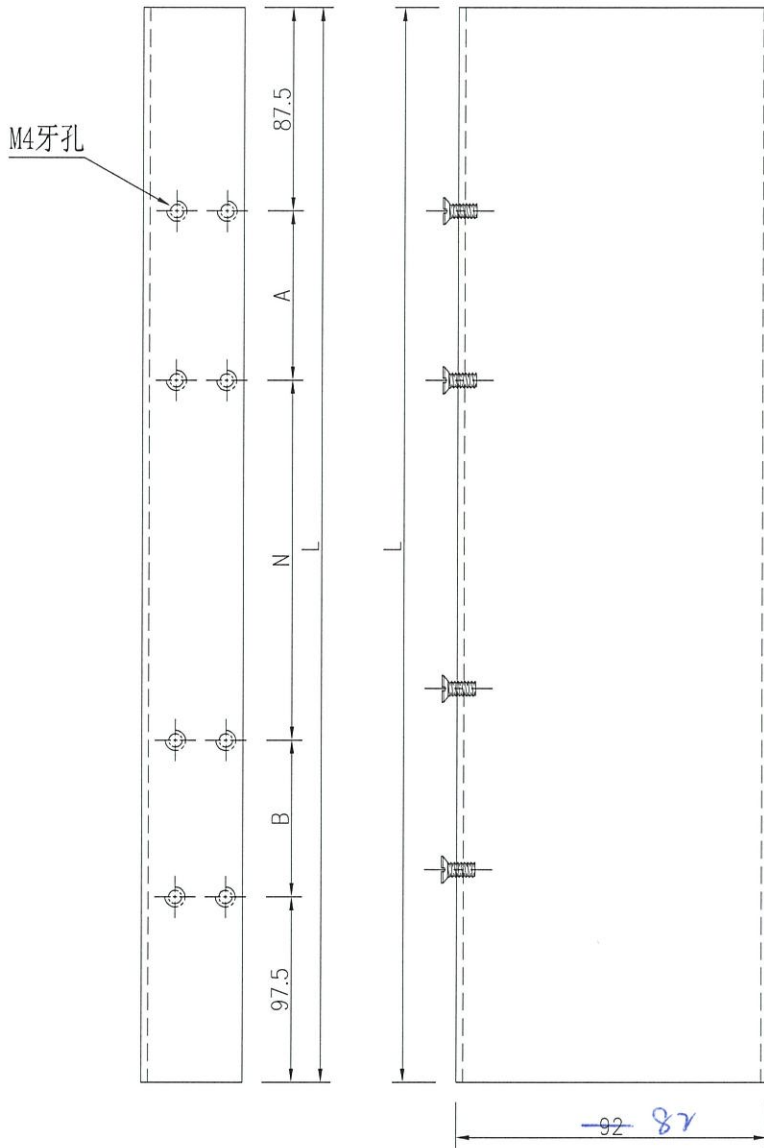
名稱	鋁板拆圖	制圖	吳祿瑜	2021. 10. 15	修改		
材料	2mm鋁板板	復核			日期		
顏色	UCT803649FXL-3(香檳金) UCT201498XL-3	批準			圖號	DT-LB11	



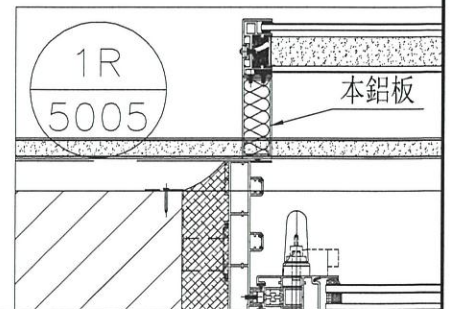
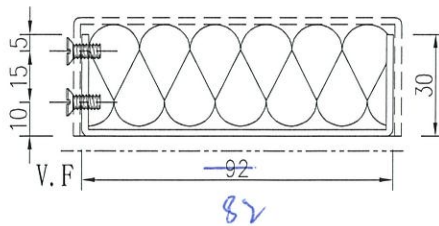
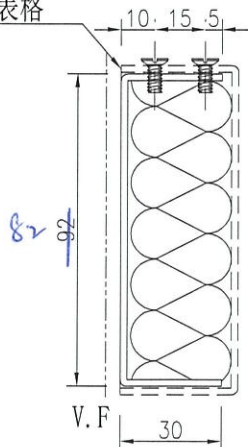
美特鋁質有限公司
MIDI Aluminium Fabricator Ltd.

序號	物料編號	數量	長度L	A	N			B	鋁板編號
1	DT-LB11a	44	2471	143	400	x	5	143	DT-LB11
2	DT-LB11xa	4	2461	138	400	x	5	138	DT-LB11x
3	DT-LB29a	1	2741	278	400	x	5	278	DT-LB29

工程號 J-852 地盤 亞皆老街



编号见表格



名稱	鋁板拆圖	制圖	吳祿瑜	2021. 10. 15	修改	
材料	2mm鋁板板 1mm pounte	復核			日期	
顏色	UCT803649FXL-3(香檳金)	批準			圖號	DT-LB11a

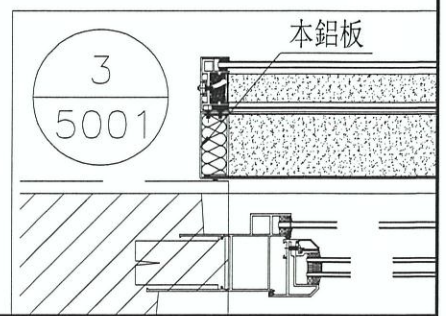
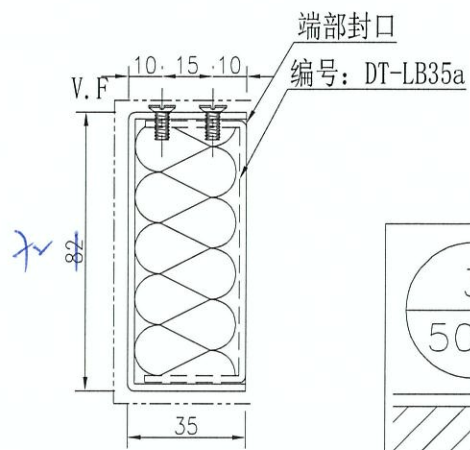
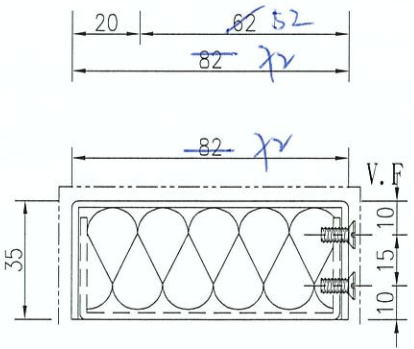
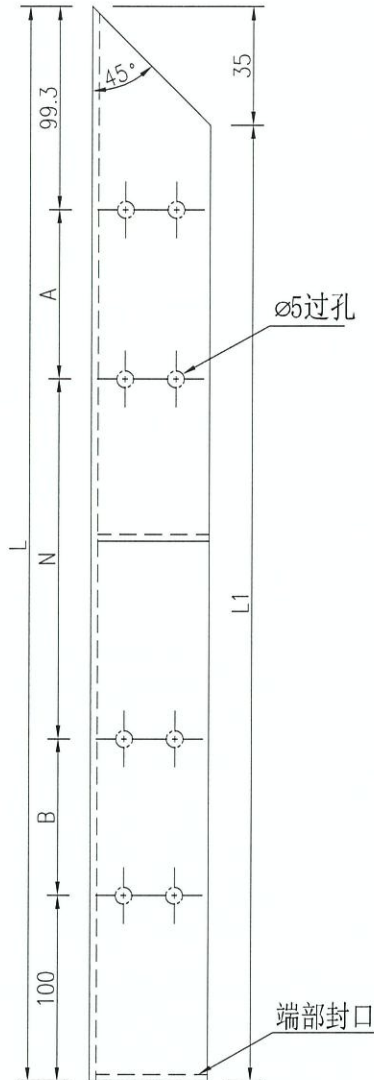
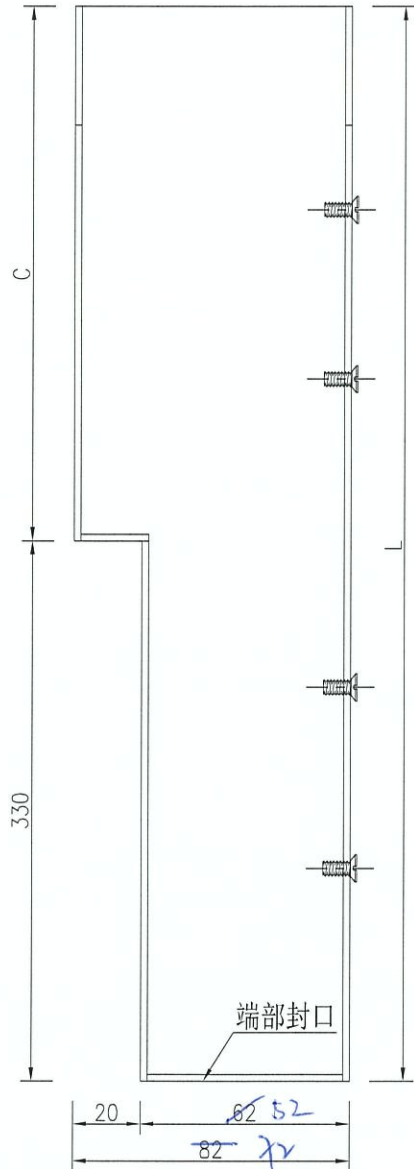
UCT201498XL-3



美特鋁質有限公司
MIDI Aluminium Fabricator Ltd.

序號	物料編號	數量	長度L	長度L1	A	N	B	C	鋁板編號		
1	DT-LB35	33	2485.3	2450.3	143	400	x	5	143	2155.3	DT-LB35a
2	DT-LB35x	1	2485.3	2450.3	143	400	x	5	143	2155.3	DT-LB35xa
3	DT-LB23	1	2855.8	2820.8	128.25	400	x	6	128.25	2525.8	DT-LB23a

工程號 J-852 地盤 亞皆老街



名稱	鋁板拆圖	制圖	吳祿瑜	2021.10.15	修改		
材料	2mm鋁板板	復核			日期		
顏色	UCT803649FXL-3(香檳金)	批准			圖號	DT-LB35	

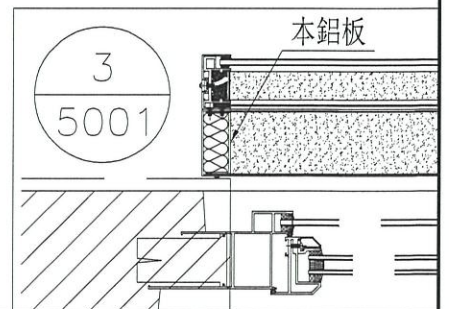
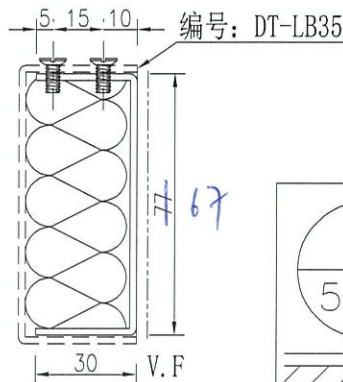
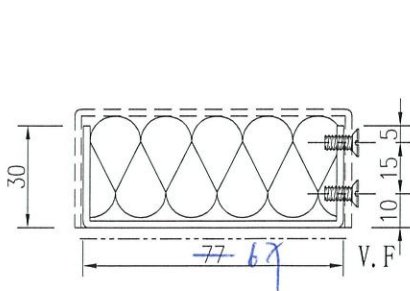
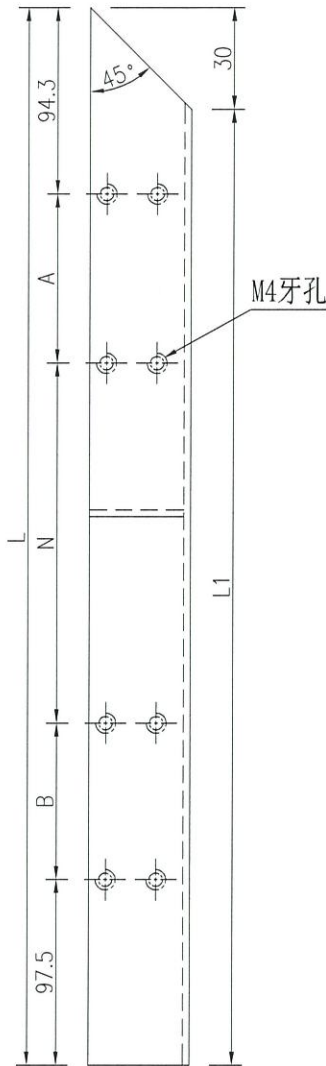
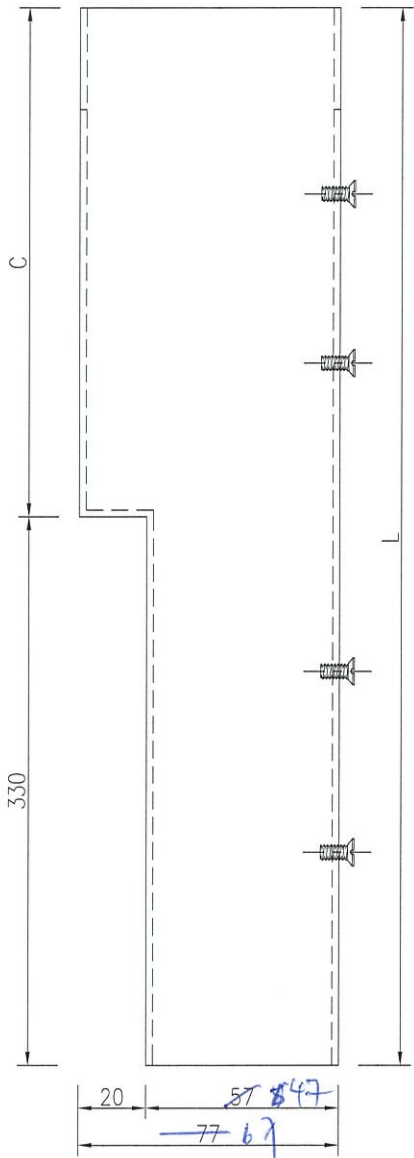
UCT201498XL-3



美特鋁質有限公司
MIDI Aluminium Fabricator Ltd.

序號	物料編號	數量	長度L	長度L1	A	N	B	C	鋁板編號		
1	DT-LB35a	33	2477.8	2447.8	143	400	x	5	143	2147.8	DT-LB35
2	DT-LB35xa	1	2477.8	2447.8	143	400	x	5	143	2147.8	DT-LB35x
3	DT-LB23a	1	2848.3	2818.3	128.25	400	x	6	128.25	2518.3	DT-LB23

工程號 J-852 地盤 亞皆老街



名稱	鋁板拆圖	制圖	吳祿瑜	2021. 10. 15	修改		
材料	2mm鋁板板 1mm pomute	復核			日期		
顏色	UCT803649FXL-3(香檳金)	批準			圖號	DT-LB35a	

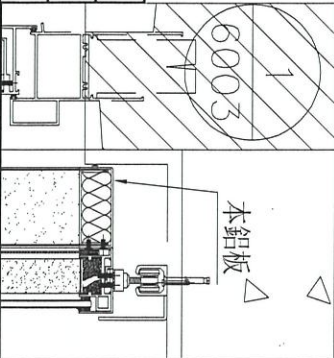
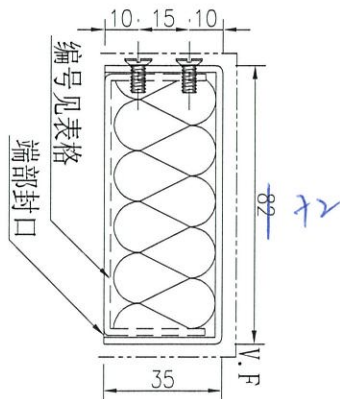
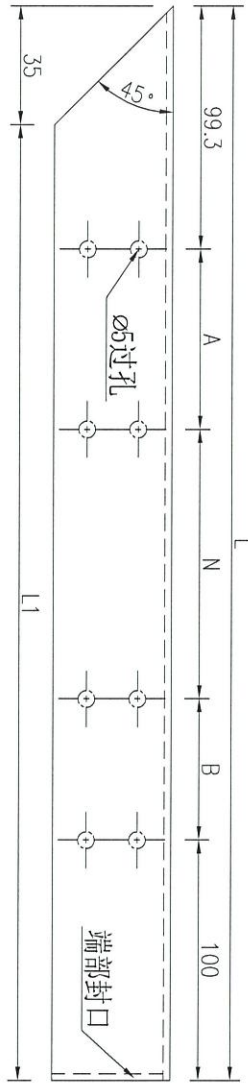
UCT201498XL-3



美特鋁質 有限公司
MIDI Aluminium Fabricator Ltd.

工程號 J-852 地盤 亞皆老街

序號	物料編號	數量	長度L	長度L1	A	N	B	鋁板編號	
1	DT-LB12	32	1026.3	991.3	113.5	300	X	2	DT-LB12a
2	DT-LB15	3	1256.3	1221.3	228.5	300	X	2	DT-LB15a



名稱	鋁板拆圖	制圖	吳祿瑜	2021.10.15	修改		
材料	2mm鋁板板	復核			日期		
顏色	UCT803649FXL-3(香檳金)	批准			圖號	DT-LB12	

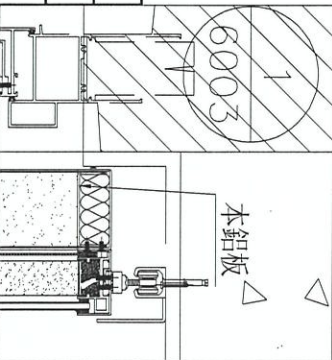
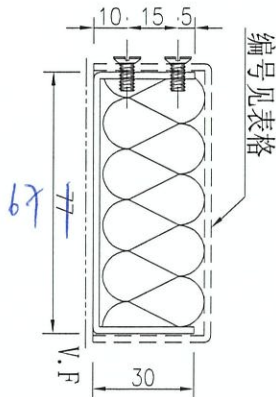
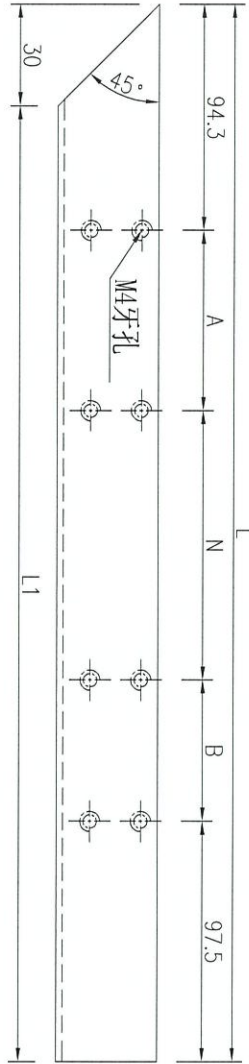
UCT20 1498XL-3



美特鋁質 有限公司
MIDI Aluminium Fabricator Ltd.

工程號 J-852 地盤 亞皆老街

序號	物料編號	數量	長度L	長度L1	A	N	B	鋁板編號
1	DT-LB12a	32	1018.8	988.8	113.5	300	X	DT-LB12
2	DT-LB15a	3	1248.8	1218.8	228.5	300	X	DT-LB15



名稱	鋁板拆圖	制圖	吳祿瑜	2021.10.15	修改		
材料	2mm鋁板板 1mm pomute	復核			日期		
顏色	UCT803649FXL-3(香檳金)	批準			圖號	DT-LB12a	

UCT201498XL-3

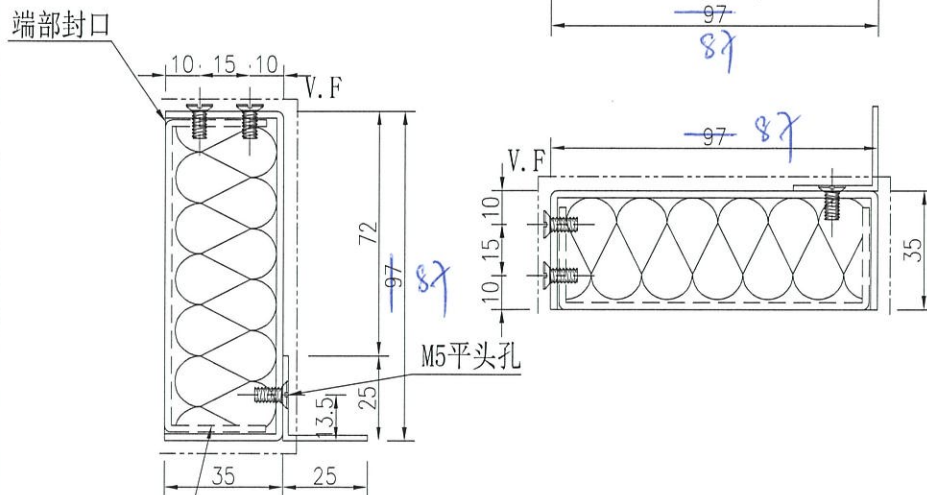
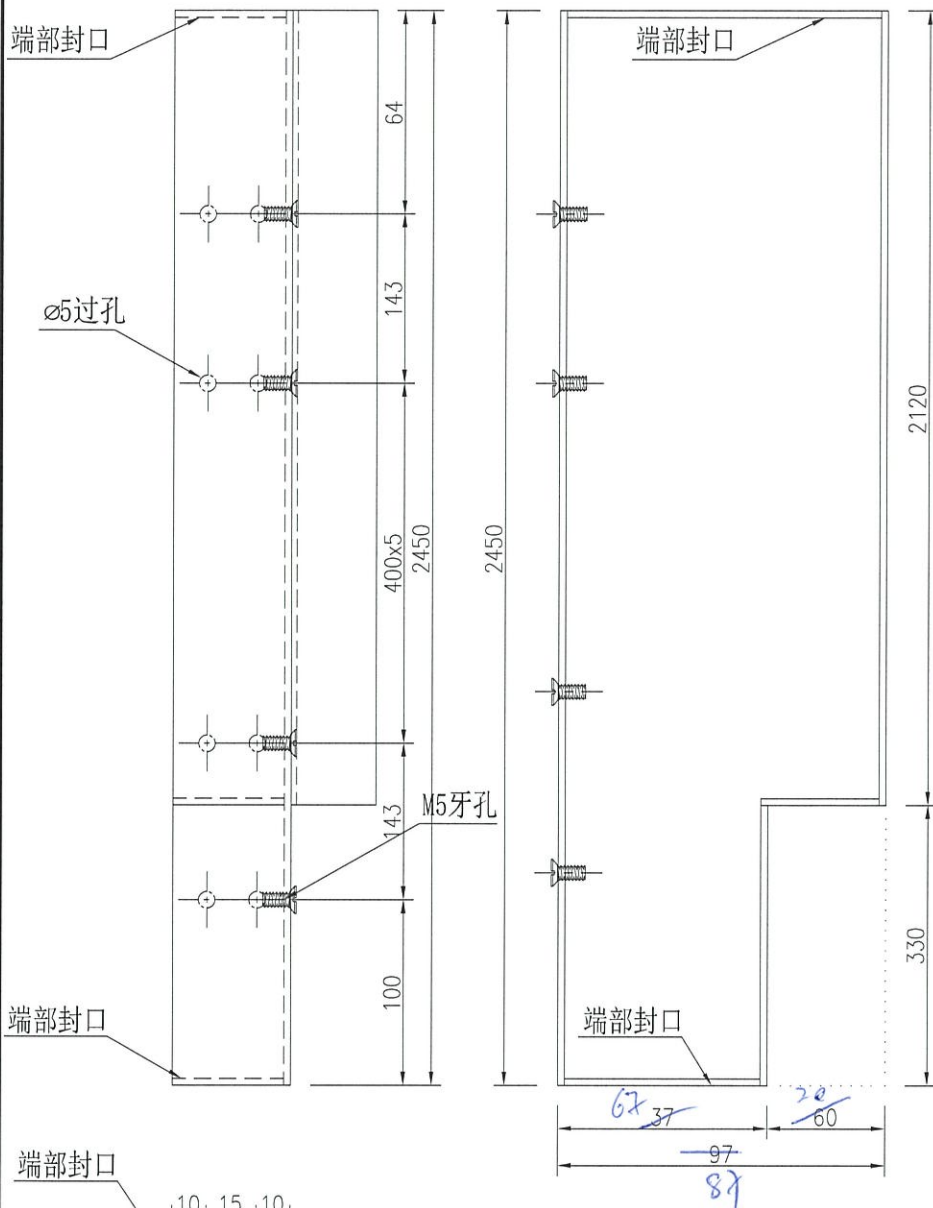


美特鋁質 有限公司
MIDI Aluminium Fabricator Ltd.

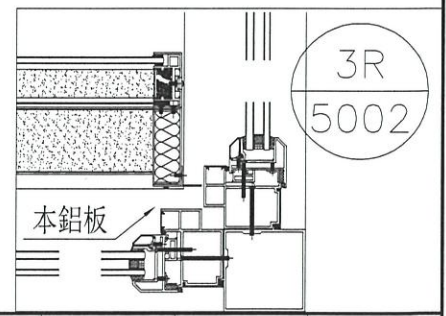
數量 備註

2

工程號 J-852 地盤 亞皆老街



编号: DT-LB16a



名稱	鋁板拆圖	制圖	吳祿瑜	2021. 10. 15	修改		
材料	2mm鋁板板	復核			日期		
顏色	UCT803649FXL-3(香檳金)	批準			圖號	DT-LB16	

UCT201498XL-3

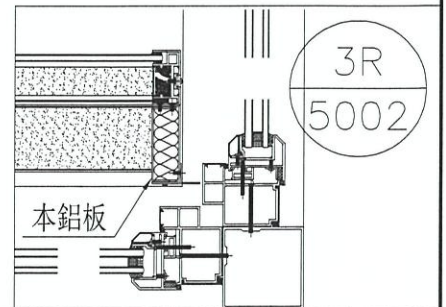
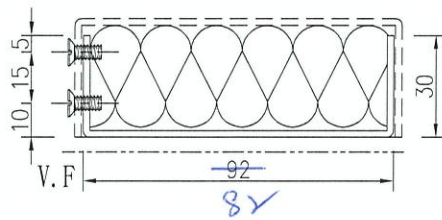
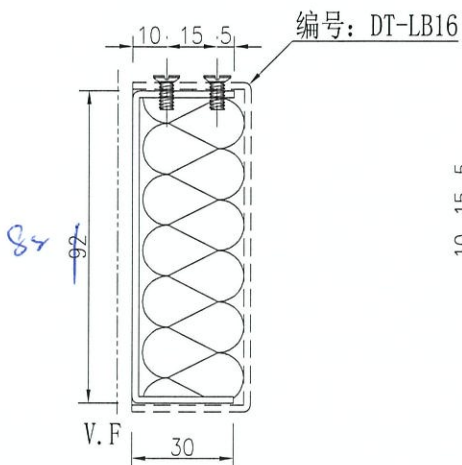
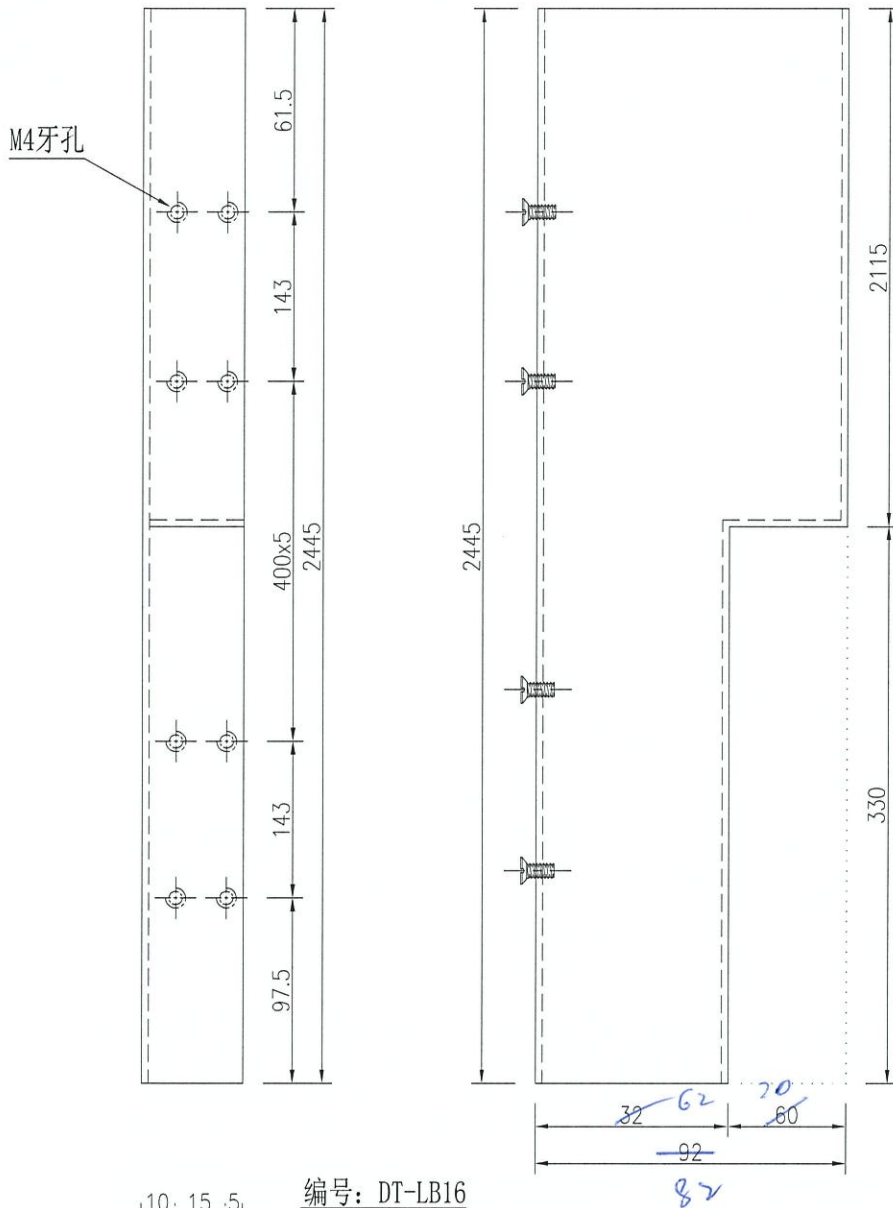


美特鋁質 有限公司
MIDI Aluminium Fabricator Ltd.

數量 備註

2

工程號 J-852 地盤 亞皆老街



名稱	鋁板拆圖	制圖	吳祿瑜	2021. 10. 15	修改		
材料	2mm鋁板板-1mm pomute	復核			日期		
顏色	UCT803649FXL-3(香檳金)	批准			圖號	DT-LB16a	

UCT201498XL-3

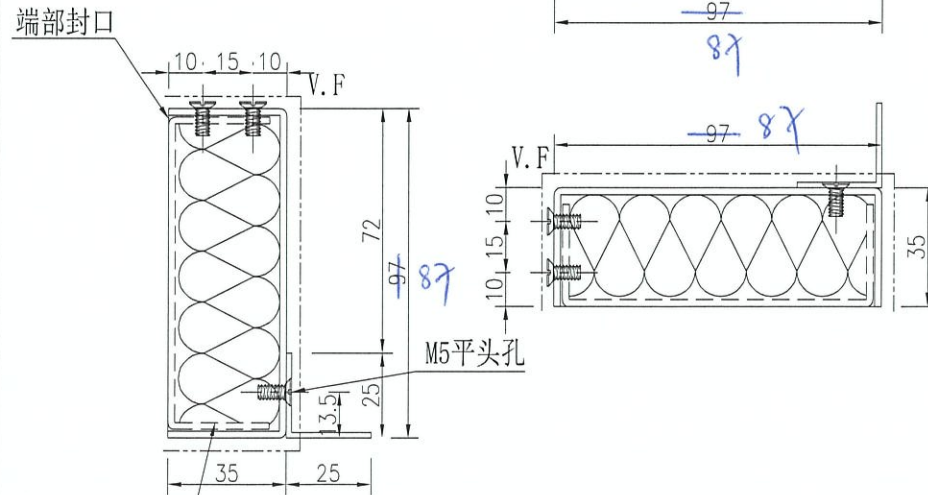
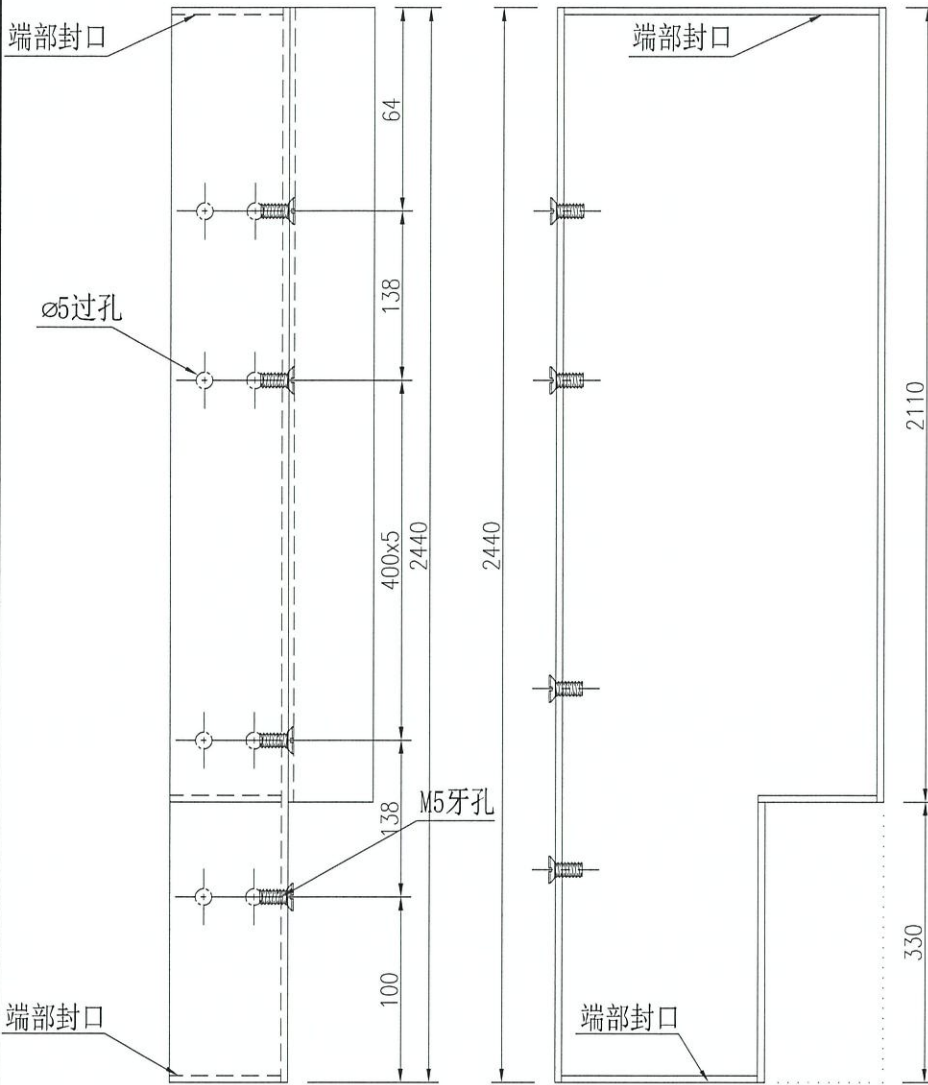


美特鋁質有限公司
MIDI Aluminium Fabricator Ltd.

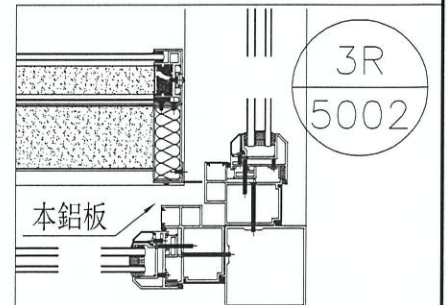
數量 備註

1

工程號 J-852 地盤 亞皆老街

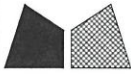


编号: DT-LB16xa



名稱	鋁板拆圖	制圖	吳祿瑜	2021. 10. 15	修改		
材料	2mm鋁板板	復核			日期		
顏色	UCT803649FXL-3(香檳金)	批准			圖號	DT-LB16x	

UCT201498XL-3

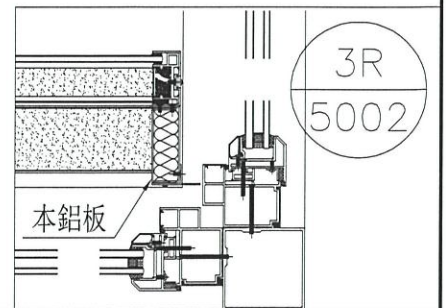
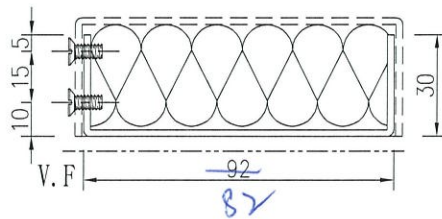
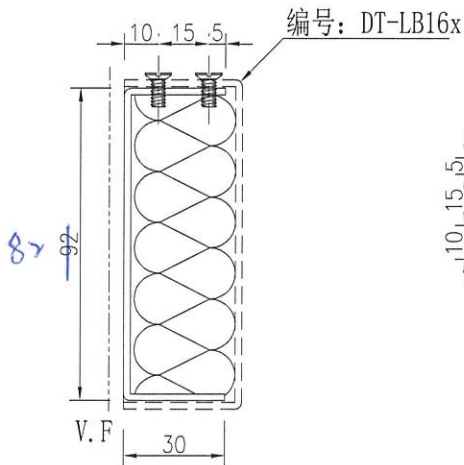
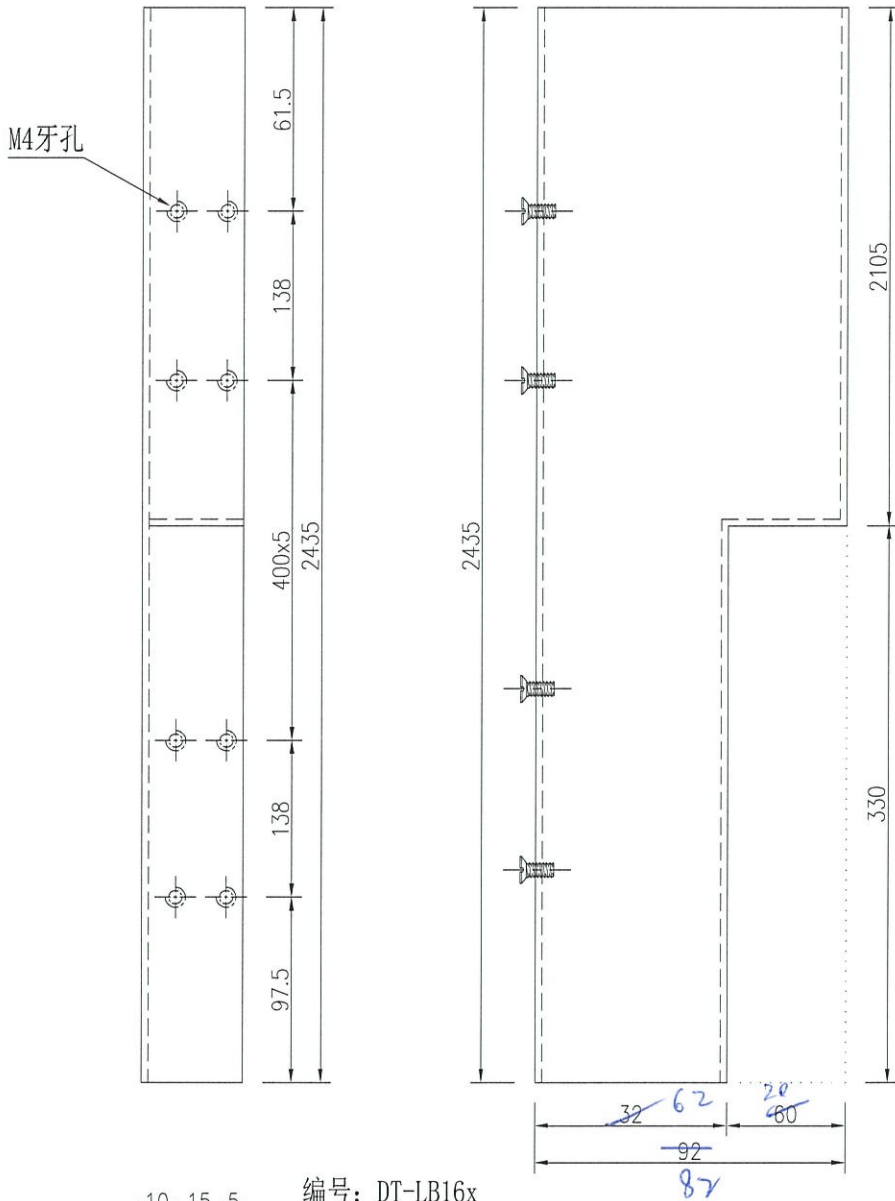


美特鋁質 有限公司
MIDI Aluminium Fabricator Ltd.

數量 備註

1

工程號 J-852 地盤 亞皆老街



名稱	鋁板拆圖	制圖	吳祿瑜	2021.10.15	修改		
材料	2mm鋁板板 1mm pomute	復核			日期		
顏色	UCT803649FXL-3(香檳金)	批準			圖號	DT-LB16xa	

UCT201498xL-3

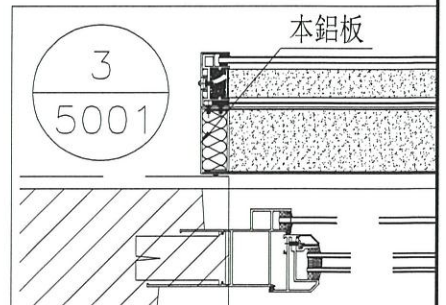
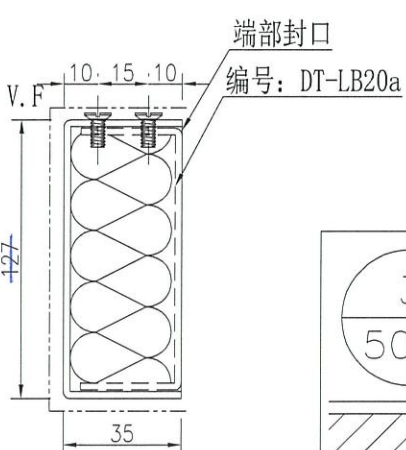
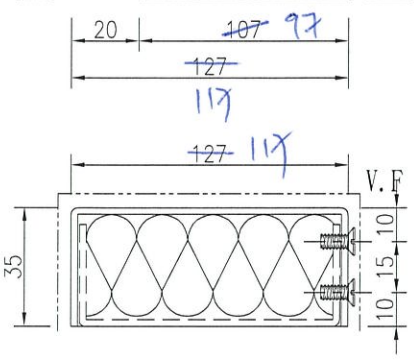
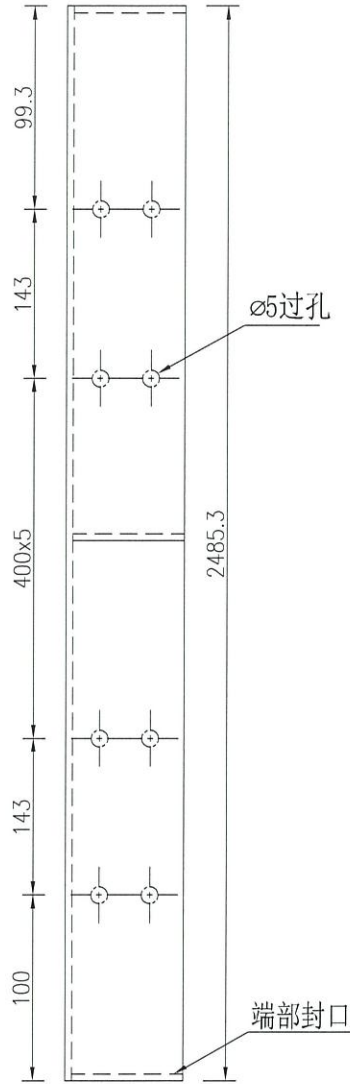
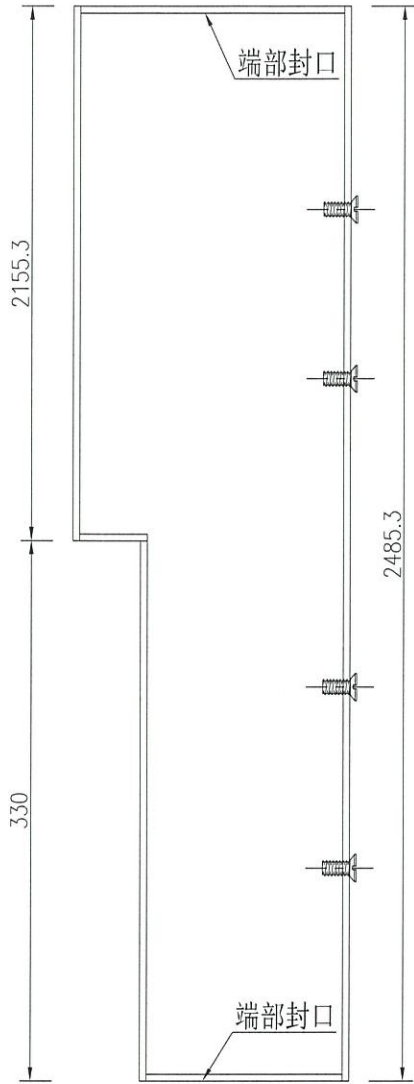


美特鋁質有限公司
MIDI Aluminium Fabricator Ltd.

數量 備註

5

工程號 J-852 地盤 亞皆老街



名稱	鋁板拆圖	制圖	吳祿瑜	2021. 10. 15	修改		
材料	2mm鋁板板	復核			日期		
顏色	UCT803649FXL-3(香檳金)	批准			圖號	DT-LB20	

UCT201498XL-3



美特鋁質有限公司
MIDI Aluminium Fabricator Ltd.

數量 備註

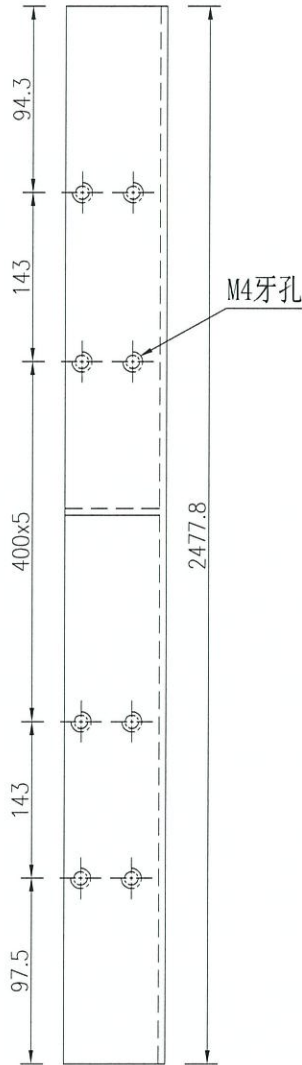
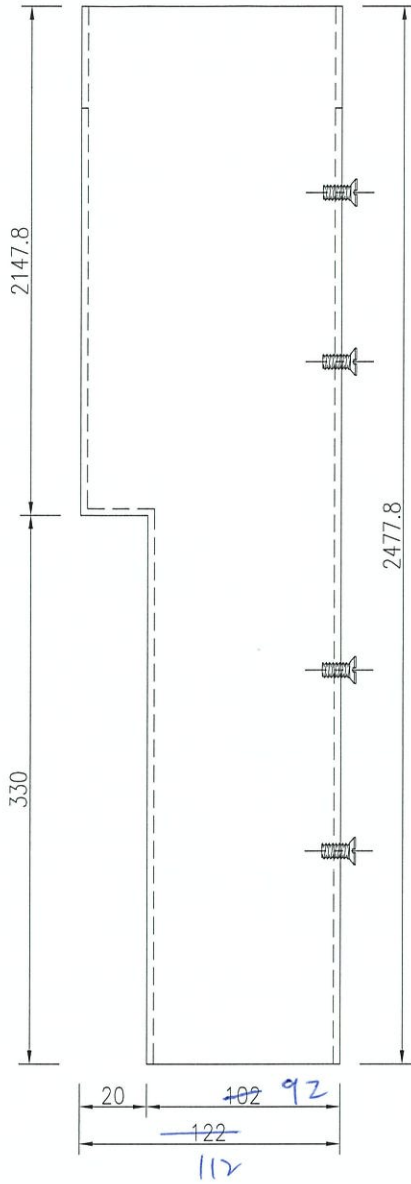
5

工程號

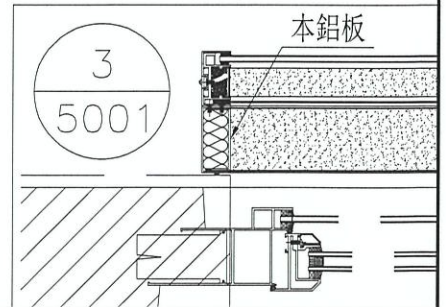
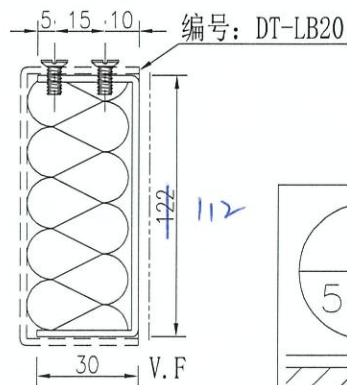
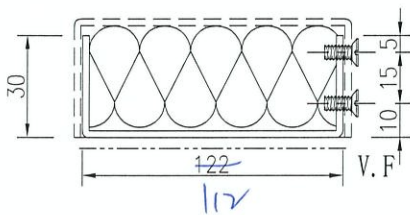
J-852

地盤

亞皆老街



M4牙孔



名稱	鋁板拆圖	制圖	吳祿瑜	2021. 10. 15	修改			
材料	2mm鋁板板 1mm pomate	復核			日期			
顏色	UCT803649FXL-3(香檳金)	批准			圖號	DT-LB20a		

UCT201498XL-3