



工程指示 / 要求簡箋(E.I.)

工程指示編號：EI / 3957 / 21

修改版次： C

工程編號： J - 852

工程名稱： 亞皆老街中電

工程項目： 吊趟 廠用鋁板 (Pomute+吸音柱) (T1-T3: 1-23/F)

收件人： 生統

發件人： Ant Yeung

日期： 16/12/2021

要求提供 / 確認 事項：

- | | | |
|------------------------------------|-------------------------------------|-------------------------------|
| <input type="checkbox"/> 初步鋁料 B.M. | <input type="checkbox"/> 加工拆圖，然後生產 | <input type="checkbox"/> 尺寸表 |
| <input type="checkbox"/> 正式鋁料 B.M. | <input type="checkbox"/> 技術上資料 / 指示 | <input type="checkbox"/> 報價 |
| <input type="checkbox"/> 配件 B.M. | <input type="checkbox"/> 樣辦或貨品說明書 | <input type="checkbox"/> 分判合約 |

內容：

C 版: 1) 附上修改尺寸加工圖

B 版: 1)修改尺寸有誤加工圖，鋁板已做完，請在廠削料修改

A 版: 1) 提供鋁板 BM

2) 按現場覆數，修改 A 單位廳，吊趟用鋁板闊度

請按加工圖生產鋁板於廠組裝用.

按現場覆核，吊趟枕頭位加 POMUTE 面.

因現場批邊厚 10mm, 吸音柱闊度需減 10mm.

EI3523 已出 T3: 5/F 數量

附：3 頁 BM+ 4 頁加工圖

以上項目為：

- 原合約工程包 原合約工程加 / 減賬 新工程報價

原因：-

分發東莞各部門：

- | | | | |
|--|--|--|---|
| <input type="checkbox"/> 生產技術總監 <input type="checkbox"/> 連附件 | <input type="checkbox"/> 技術部 <input type="checkbox"/> 連附件 | <input type="checkbox"/> 生產部 <input type="checkbox"/> 連附件 | <input type="checkbox"/> 機械設計部 <input type="checkbox"/> 連附件 |
| <input type="checkbox"/> 採購部 <input type="checkbox"/> 連附件 | <input checked="" type="checkbox"/> 生產統籌部 <input type="checkbox"/> 連附件 | <input type="checkbox"/> 小羅&清 <input type="checkbox"/> 連附件 | |
| <input type="checkbox"/> 質檢部 <input type="checkbox"/> 連附件 | <input type="checkbox"/> 會計部 <input type="checkbox"/> 連附件 | <input type="checkbox"/> 報關組 <input type="checkbox"/> 連附件 | <input type="checkbox"/> 其他 <u>楊榮輝</u> <input type="checkbox"/> 連附件 |

分發其他分判：

- 水洪 連附件

Handwritten signature/initials

分發香港各部門：

- | | | | | | |
|---|--|---|-----------------------------------|---|--------|
| <input type="checkbox"/> 行政部 <input type="checkbox"/> 連附件 | <input type="checkbox"/> 會計部 <input type="checkbox"/> 連附件 | <input type="checkbox"/> 統籌部 <input type="checkbox"/> 連附件 | 林哥 | <input type="checkbox"/> 工程部地盤科文 <input type="checkbox"/> 連附件 | 有哥, 祥哥 |
| <input type="checkbox"/> 採購部 <input type="checkbox"/> 連附件 | <input type="checkbox"/> QS 部 <input type="checkbox"/> 連附件 | <input type="checkbox"/> 維修部 <input type="checkbox"/> 連附件 | <input type="checkbox"/> 其他 _____ | <input type="checkbox"/> 連附件 | |

傳遞編號：

發件人簽署： *Handwritten signature*

HI 2296 21

項目經理簽署： *Handwritten signature*

723957 C

462296

圖則登記表
DRAWING REGISTER

工程名稱 Project Title: <u>亞皆老街</u>		年	接收日期 Receiving Date (適用於客戶圖則)																		
工程編號 Project No: <u>J-852</u>		月																			
分發予 Distributed To		日																			
		年	發出日期 Issued Date																		
		月	21	21																	
		日	10	11																	
			15	15																	
圖則編號 Drg. No.	圖則名稱 Drawing Title		修訂編號 Revision No.																		
DT-LB01	鋁板拆圖	1	-	A																	
DT-LB02	鋁板拆圖	2	-	-																	
DT-LB03	鋁板拆圖	3	-	A																	
DT-LB04	鋁板拆圖	4	-	-																	
DT-LB07	鋁板拆圖	5	-	A																	
DT-LB08	鋁板拆圖	6	-	A																	
DT-LB08x	鋁板拆圖	7	-	A																	
DT-LB09	鋁板拆圖	8	-	-																	
DT-LB33	鋁板拆圖	9	-	A																	
DT-LB10	鋁板拆圖	10	-	-																	
DT-LB11	鋁板拆圖	11	-	A																	
DT-LB35	鋁板拆圖	12	-	A	B																
DT-LB12	鋁板拆圖	13	-	-																	
DT-LB16	鋁板拆圖	14	-	A																	
DT-LB16x	鋁板拆圖	15	-	A																	
DT-LB20	鋁板拆圖	16	-	A																	
DT-LB20x	鋁板拆圖	17		-																	
DT-LB01a	鋁板拆圖	18	-	A																	
DT-LB02a	鋁板拆圖	19	-	-																	
DT-LB03a	鋁板拆圖	20	-	A																	
DT-LB04a	鋁板拆圖	21	-	-																	
DT-LB07a	鋁板拆圖	22	-	A																	
DT-LB08a	鋁板拆圖	23	-	A																	
DT-LB08xa	鋁板拆圖	24	-	A																	
DT-LB09a	鋁板拆圖	25	-	-																	

圖則登記表
DRAWING REGISTER

工程名稱 Project Title: <u>亞皆老街</u>		接收日期 Receiving Date (適用於客戶圖則)	
工程編號 Project No: <u>J-852</u>		年 月 日	
分發予 Distributed To		發出日期 Issued Date	
年 月 日		21 21	
年 月 日		10 11	
年 月 日		15 15	
圖則編號 Drg. No.	圖則名稱 Drawing Title	修訂編號 Revision No.	
DT-LB33a	鋁板拆圖	26	- A
DT-LB10a	鋁板拆圖	27	- -
DT-LB11a	鋁板拆圖	28	- A
DT-LB35a	鋁板拆圖	29	- A <i>AS</i>
DT-LB12a	鋁板拆圖	30	- -
DT-LB16a	鋁板拆圖	31	- A
DT-LB16xa	鋁板拆圖	32	- A
DT-LB20a	鋁板拆圖	33	- A
DT-LB20xa	鋁板拆圖	34	-

美特鋁質有限公司 MIDI Aluminium Fabricator Ltd.		工程號: J-852	計算: 吳禱瑜	日期:	2021.10.16	送呈: 胡哥							
廠用鋁板B.M.表		地盤名稱: 亞皆老街	核對: 王礼秋	日期:		副本:							
BM編號:		項目類別: 吊趟鋁板	批准:	日期:									
		修改版次: A(2021.11.15)	A/C Code:	總V.F.:	276.62	總重量: 358.42							
序號	修改內容	鋁板圖號	鋁板名稱	顏色	實用	後備	總數	總重量	總展開面積		備註		
									平方米	平方米		單件展開面積	單件V.F.
1		DT-LB01	2mm厚鋁板	UCT201498XL-3	74		74	128.377	0.320	23.686	0.316	23.357	
2		DT-LB01x	2mm厚鋁板	UCT201498XL-3	6		6	10.368	0.319	1.913	0.314	1.886	
3		DT-LB02	2mm厚鋁板	UCT201498XL-3	54		54	34.840	0.119	6.428	0.115	6.188	
4	A減少	DT-LB03	2mm厚鋁板	UCT201498XL-3	66		66	114.498	0.320	21.125	0.316	20.832	
5	A增加	DT-LB03x	2mm厚鋁板	UCT201498XL-3	16		16	27.647	0.319	5.101	0.314	5.030	
6		DT-LB04	2mm厚鋁板	UCT201498XL-3	50		50	41.552	0.153	7.666	0.149	7.444	
7		DT-LB05	2mm厚鋁板	UCT201498XL-3	16		16	6.452	0.074	1.190	0.070	1.119	
8		DT-LB06	2mm厚鋁板	UCT201498XL-3	16		16	12.526	0.144	2.311	0.140	2.240	
9	A減少	DT-LB07	2mm厚鋁板	UCT201498XL-3	39		39	89.875	0.425	16.582	0.413	16.126	
10	A增加	DT-LB07x	2mm厚鋁板	UCT201498XL-3	9		9	20.659	0.424	3.812	0.412	3.706	
11		DT-LB08	2mm厚鋁板	UCT201498XL-3	15		15	39.336	0.484	7.258	0.470	7.056	
12		DT-LB08x	2mm厚鋁板	UCT201498XL-3	2		2	5.224	0.482	0.964	0.468	0.937	
13		DT-LB09	2mm厚鋁板	UCT201498XL-3	20		20	20.464	0.189	3.776	0.178	3.563	
14		DT-LB10	2mm厚鋁板	UCT201498XL-3	17		17	18.085	0.196	3.337	0.191	3.246	
15	A減少	DT-LB11	2mm厚鋁板	UCT201498XL-3	43		43	99.093	0.425	18.283	0.413	17.780	
16	A增加	DT-LB11x	2mm厚鋁板	UCT201498XL-3	5		5	11.477	0.424	2.118	0.412	2.059	
17		DT-LB12	2mm厚鋁板	UCT201498XL-3	32		32	27.979	0.161	5.162	0.156	4.992	
18		DT-LB13	2mm厚鋁板	UCT201498XL-3	31		31	27.105	0.161	5.001	0.156	4.836	
19		DT-LB15	2mm厚鋁板	UCT201498XL-3	3		3	3.191	0.196	0.589	0.191	0.573	
20		DT-LB16	2mm厚鋁板	UCT201498XL-3	2		2	5.245	0.484	0.968	0.470	0.941	

美特鋁質有限公司 MIDI Aluminium Fabricator Ltd.		工程號: J-852	計算: 吳禎瑜	日期:	2021.10.16	送呈: 胡哥							
廠用鋁板B.M.表		地盤名稱: 亞皆老街	核對: 王礼秋	日期:		副本:							
BM編號:		項目類別: 吊趟鋁板	批准:	日期:									
		修改版次: A(2021.11.15)	A/C Code:	總V.F.:	276.62	總重量: 358.42							
序號	修改內容	鋁板圖號	鋁板名稱	顏色	實用	後備	總數	總重量	單件展開面積	總展開面積	單件V.F.	總V.F.	備註
								平方米	平方米	平方米	平方米		
21		DT-LB16x	2mm厚鋁板	UCT201498XL-3	1		1	2.612	0.482	0.482	0.468	0.468	
22		DT-LB18	2mm厚鋁板	UCT201498XL-3	24		24	18.788	0.144	3.466	0.140	3.360	
23		DT-LB19	2mm厚鋁板	UCT201498XL-3	16		16	6.452	0.074	1.190	0.070	1.119	
24		DT-LB20	2mm厚鋁板	UCT201498XL-3	5		5	15.373	0.567	2.836	0.552	2.759	
25		DT-LB21	2mm厚鋁板	UCT201498XL-3	5		5	4.701	0.173	0.867	0.168	0.841	
26	A取消	DT-LB22	2mm厚鋁板	UCT201498XL-3	5		5	9.605	0.554	1.772	0.550	1.750	
27	A增加	DT-LB22x	2mm厚鋁板	UCT201498XL-3	8		8	15.313	0.353	2.825	0.349	2.790	
28	A改編號	DT-LB23x	2mm厚鋁板	UCT201498XL-3	1		1	2.382	0.439	0.439	0.434	0.434	
29	A取消	DT-LB24	2mm厚鋁板	UCT201498XL-3	5		5	9.605	0.554	1.772	0.550	1.750	
30	A增加	DT-LB24x	2mm厚鋁板	UCT201498XL-3	8		8	15.313	0.353	2.825	0.349	2.790	
31	A改編號	DT-LB25x	2mm厚鋁板	UCT201498XL-3	1		1	1.990	0.367	0.367	0.363	0.363	
32	A改編號	DT-LB26x	2mm厚鋁板	UCT201498XL-3	1		1	2.382	0.439	0.439	0.434	0.434	
33		DT-LB27	2mm厚鋁板	UCT201498XL-3	2		2	0.898	0.083	0.166	0.078	0.157	
34	A改編號	DT-LB28x	2mm厚鋁板	UCT201498XL-3	1		1	2.549	0.470	0.470	0.459	0.459	
35	A改編號	DT-LB29x	2mm厚鋁板	UCT201498XL-3	1		1	2.549	0.470	0.470	0.459	0.459	
36	A減少	DT-LB33	2mm厚鋁板	UCT201498XL-3	39		39	80.977	0.383	14.940	0.378	14.733	
37	A增加	DT-LB33x	2mm厚鋁板	UCT201498XL-3	13		13	26.885	0.382	4.960	0.376	4.891	
38	A減少	DT-LB35	2mm厚鋁板	UCT201498XL-3	32		32	66.442	0.383	12.259	0.378	12.088	
39	A增加	DT-LB35x	2mm厚鋁板	UCT201498XL-3	2		2	4.136	0.382	0.763	0.376	0.752	
40		DT-LB37	2mm厚鋁板	UCT201498XL-3	2		2	0.898	0.083	0.166	0.078	0.157	

美特鋁質有限公司 MIDI Aluminium Fabricator Ltd.		工程號: J-852	計算: 吳希瑜	日期:	2021.10.16	送呈: 胡哥						
廠用鋁板B.M.表		地盤名稱: 亞皆老街	核對: 王礼秋	日期:		副本:						
BM編號:		項目類別: 吊趟鋁板	批准:	日期:								
		修改版次: A(2021.11.15)	A/C Code:	總V.F.:	276.62	總重量: 358.42						
		此BM依據資料計算										
序號	修改內容	鋁板圖號	鋁板名稱	顏色	實用	後備	總數	總重量	總展開面積		備註	
									單件展開面積	總V.F.		
41	A改编号	DT-LB40x	2mm厚鋁板	UCT201498XL-3	1		1	1.990	0.367	0.367	0.363	
42		DT-LB01a	1mm pomute	UCT201498XL-3	74		74	111.305	0.278	20.536	0.129	9.535
43		DT-LB01xa	1mm pomute	UCT201498XL-3	6		6	8.988	0.276	1.658	0.128	0.770
44		DT-LB02a	1mm pomute	UCT201498XL-3	54		54	29.332	0.100	5.412	0.047	2.513
45	A減少	DT-LB03a	1mm pomute	UCT201498XL-3	66		66	99.272	0.278	18.316	0.129	8.504
46	A增加	DT-LB03xa	1mm pomute	UCT201498XL-3	16		16	23.969	0.276	4.422	0.128	2.053
47		DT-LB04a	1mm pomute	UCT201498XL-3	50		50	35.354	0.130	6.523	0.061	3.028
48		DT-LB05a	1mm pomute	UCT201498XL-3	16		16	5.277	0.061	0.974	0.028	0.452
49		DT-LB06a	1mm pomute	UCT201498XL-3	16		16	10.633	0.123	1.962	0.057	0.911
50	A減少	DT-LB07a	1mm pomute	UCT201498XL-3	39		39	79.393	0.376	14.648	0.227	8.866
51	A增加	DT-LB07xa	1mm pomute	UCT201498XL-3	9		9	18.247	0.374	3.367	0.226	2.038
52		DT-LB08a	1mm pomute	UCT201498XL-3	15		15	35.184	0.433	6.491	0.286	4.291
53		DT-LB08xa	1mm pomute	UCT201498XL-3	2		2	4.672	0.431	0.862	0.285	0.570
54		DT-LB09a	1mm pomute	UCT201498XL-3	20		20	17.331	0.160	3.198	0.090	1.797
55		DT-LB10a	1mm pomute	UCT201498XL-3	17		17	18.036	0.196	3.328	0.110	1.870
56	A減少	DT-LB11a	1mm pomute	UCT201498XL-3	43		43	87.535	0.376	16.150	0.227	9.775
57	A增加	DT-LB11xa	1mm pomute	UCT201498XL-3	5		5	10.137	0.374	1.870	0.226	1.132
58		DT-LB12a	1mm pomute	UCT201498XL-3	32		32	24.208	0.140	4.466	0.078	2.510
59		DT-LB13a	1mm pomute	UCT201498XL-3	31		31	23.451	0.140	4.327	0.078	2.432
60		DT-LB15a	1mm pomute	UCT201498XL-3	3		3	2.782	0.171	0.513	0.096	0.288

美特鋁質有限公司 MIDI Aluminium Fabricator Ltd.		工程號: J-852	計算: 吳禱瑜	日期:	2021.10.16	送呈: 胡哥							
廠用鋁板B.M.表		地盤名稱: 亞皆老街	核對: 王礼秋	日期:		副本:							
BM編號:		項目類別: 吊趟鋁板	批准:	日期:									
		修改版次: A(2021.11.15)	A/C Code:	總V.F.:	276.62	總重量:							
					358.42	此BM依據資料計算							
序號	修改內容	鋁板圖號	鋁板名稱	顏色	實用	後備	總數	總重量	單件展開面積		總展開面積		備註
									平方米	平方米	平方米	平方米	
61		DT-LB16a	1mm pomute	UCT201498XL-3	2		2	4.691	0.433	0.866	0.286	0.572	
62		DT-LB16xa	1mm pomute	UCT201498XL-3	1		1	2.336	0.431	0.431	0.285	0.285	
63		DT-LB18a	1mm pomute	UCT201498XL-3	24		24	15.950	0.123	2.943	0.057	1.366	
64		DT-LB19a	1mm pomute	UCT201498XL-3	16		16	5.277	0.061	0.974	0.028	0.452	
65		DT-LB20a	1mm pomute	UCT201498XL-3	5		5	13.900	0.513	2.565	0.364	1.821	
66		DT-LB21a	1mm pomute	UCT201498XL-3	5		5	4.080	0.151	0.753	0.085	0.423	
67	A取消	DT-LB22a	1mm pomute	UCT201498XL-3	5		5	8.342	0.308	1.339	0.143	0.715	
68	A增加	DT-LB22xa	1mm pomute	UCT201498XL-3	8		8	13.298	0.307	2.454	0.142	1.139	
69	A改編號	DT-LB23xa	1mm pomute	UCT201498XL-3	1		1	2.115	0.390	0.390	0.219	0.219	
70	A取消	DT-LB24a	1mm pomute	UCT201498XL-3	5		5	8.342	0.308	1.339	0.143	0.715	
71	A增加	DT-LB24xa	1mm pomute	UCT201498XL-3	8		8	13.298	0.307	2.454	0.142	1.139	
72	A改編號	DT-LB25xa	1mm pomute	UCT201498XL-3	1		1	1.729	0.319	0.319	0.148	0.148	
73	A改編號	DT-LB26xa	1mm pomute	UCT201498XL-3	1		1	2.115	0.390	0.390	0.219	0.219	
74		DT-LB27a	1mm pomute	UCT201498XL-3	2		2	0.740	0.068	0.137	0.032	0.063	
75	A改編號	DT-LB28xa	1mm pomute	UCT201498XL-3	1		1	2.258	0.417	0.417	0.252	0.252	
76	A改編號	DT-LB29xa	1mm pomute	UCT201498XL-3	1		1	2.258	0.417	0.417	0.252	0.252	
77	A減少	DT-LB33a	1mm pomute	UCT201498XL-3	39		39	71.755	0.339	13.239	0.191	7.441	
78	A增加	DT-LB33xa	1mm pomute	UCT201498XL-3	13		13	23.822	0.338	4.395	0.190	2.470	
79	A減少	DT-LB35a	1mm pomute	UCT201498XL-3	32		32	58.876	0.339	10.863	0.191	6.105	
80	A增加	DT-LB35xa	1mm pomute	UCT201498XL-3	2		2	3.665	0.338	0.676	0.190	0.380	

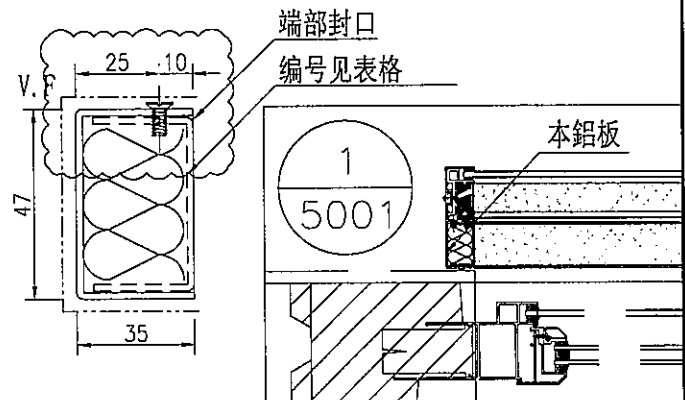
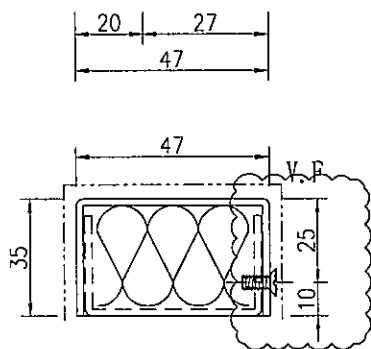
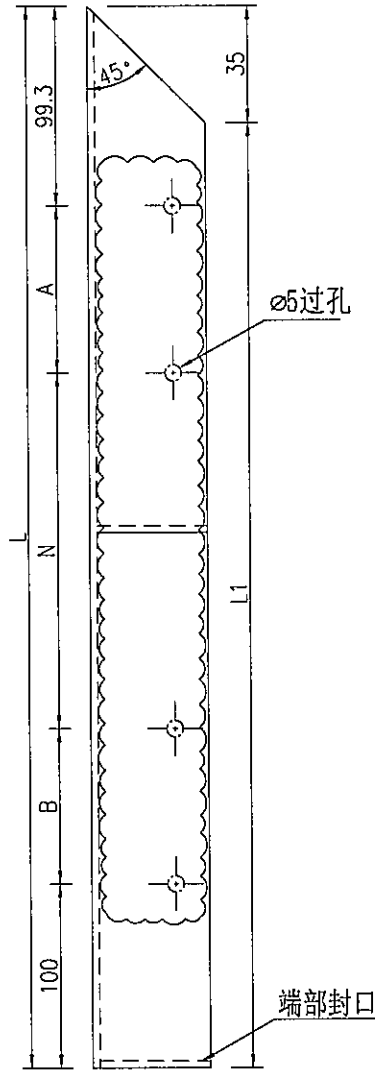
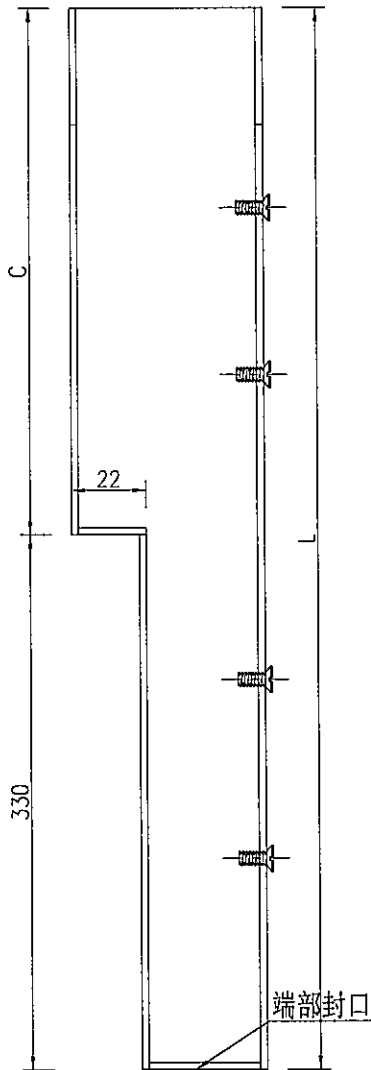
 美特鋁質 有限公司 MIDI Aluminium Fabricator Ltd.		工程號: J-852	計算: 吳禕瑜	日期:	2021.10.16	送呈: 胡哥						
廠用鋁板B.M.表		地盤名稱: 亞皆老街	核對: 王礼秋	日期:		副本:						
BM編號:		項目類別: 吊趟鋁板	批准:	日期:								
		修改版次: A(2021.11.15)	A/C Code:	總V.F.:	276.62	總重量: 358.42						
				此BM依據資料計算								
序號	修改內容	鋁板圖號	鋁板名稱	顏色	實用	後備	總數	總重量	總展開面積		備註	
									單件展開面積	總展開面積		
81		DT-LB37a	1mm pomute	UCT201498XL-3	2		2	0.740	0.068	0.137	0.032	0.063
82	A改编号	DT-LB40xa	1mm pomute	UCT201498XL-3	1		1	2.115	0.390	0.390	0.219	0.219
83					合計:		1378	1942.639		358.421		276.623



美特鋁質有限公司
MIDI Aluminium Fabricator Ltd.

序號	物料編號	數量	長度L	長度L.1	A	N	B	C	鋁板編號		
1	DT-LB01	74	2485.3	2450.3	143	400	x	5	143	2155.3	DT-LB01a
2	DT-LB01x	6	2475.3	2440.3	138	400	x	5	138	2145.3	DT-LB01xa
3	DT-LB22	78	2755.8	2720.8	78.25	400	x	6	78.25	2425.8	DT-LB22a
4	DT-LB22x	8	2745.8	2710.8	73.25	400	x	6	73.25	2415.8	DT-LB22xa
5	DT-LB40	8	2845.8	2810.8	123.25	400	x	6	123.25	2515.8	DT-LB40xa

工程號	J-852	地盤	亞皆老街
-----	-------	----	------



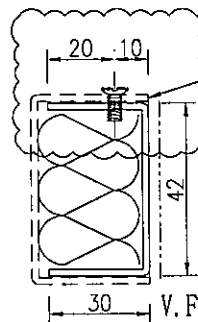
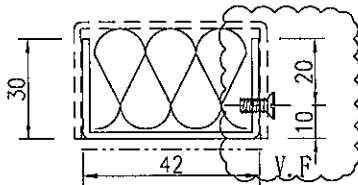
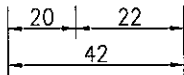
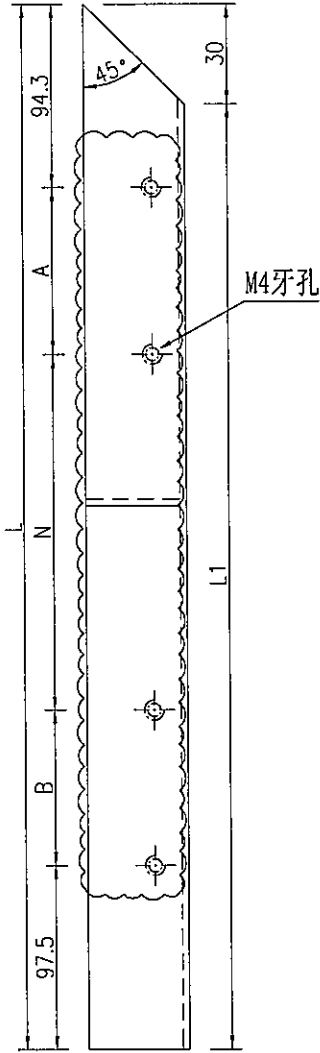
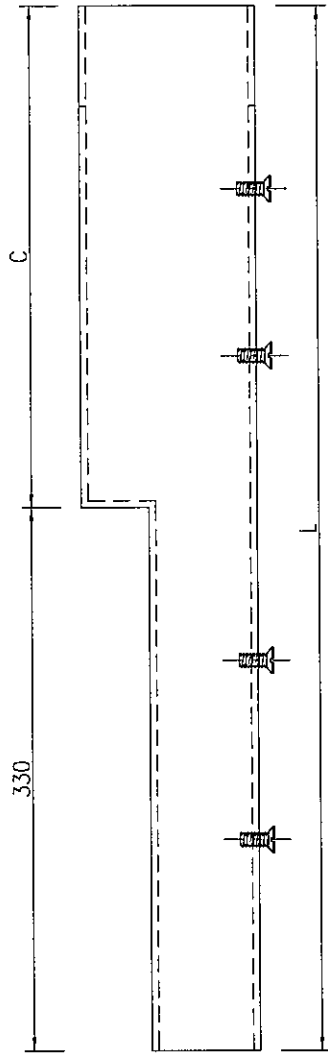
名稱	鋁板拆圖	制圖	吳禕瑜	2021.10.15	修改	A
材料	2mm鋁板	復核			日期	2021.11.15
顏色	UCT201498XL-3	批准			圖號	DT-LB01



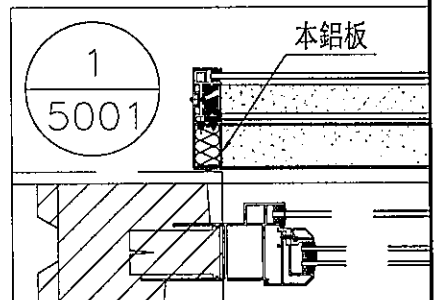
美特鋁質有限公司
MIDI Aluminium Fabricator Ltd.

序號	物料編號	數量	長度L	長度L1	A	N	B	C	鋁板編號		
1	DT-LB01a	74	2477.8	2447.8	143	400	x	5	143	2147.8	DT-LB01
2	DT-LB01xa	6	2467.8	2437.8	138	400	x	5	138	2137.8	DT-LB01x
3	DT-LB22a	18	2748.3	2718.3	73.25	400	x	6	73.25	2418.3	DT-LB22
4	DT-LB22xa	18	2738.3	2708.3	73.25	400	x	6	73.25	2408.3	DT-LB22x
5			2838.3	2808.3	123.25	400	x	6	123.25	2508.3	DT-LB40x

工程號 J-852 地盤 亞皆老街



编号见表格



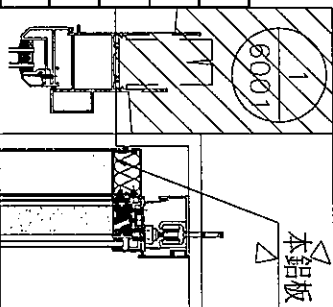
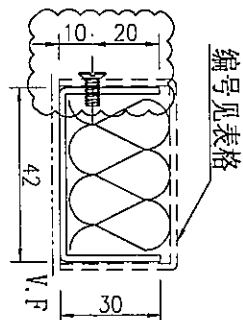
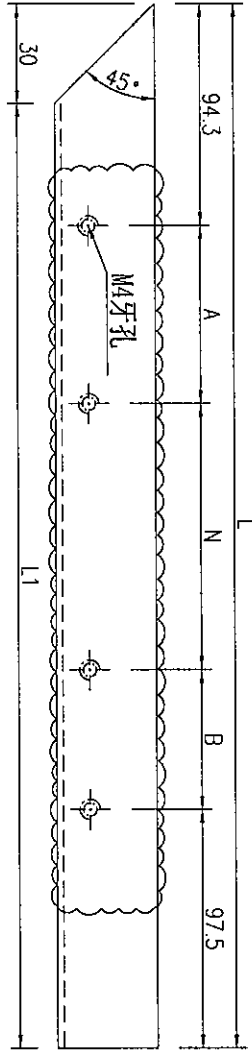
名稱	鋁板拆圖	制圖	吳祎瑜	2021.10.15	修改	A	
材料	1mm pomute	復核			日期	2021.11.15	
顏色	UCT201498XL-3	批准			圖號	DT-LB01a	



美特鋁質有限公司
MIDI Aluminium Fabricator Ltd.

工程號 J-852 地盤 亞皆老街

字號	物料編號	數量	長度L	長度L1	A	N	B	鋁板編號	
1	DT-LB02a	54	894.8	864.8	201.5	300	X	1	DT-LB02
2	DT-LB05a	16	543.3	513.3	25.75	300	X	1	DT-LB05
3	DT-LB06a	16	1094.8	1064.8	151.5	300	X	2	DT-LB06
4	DT-LB37a	2	609.8	574.8	25.75	300	X	1	DT-LB37



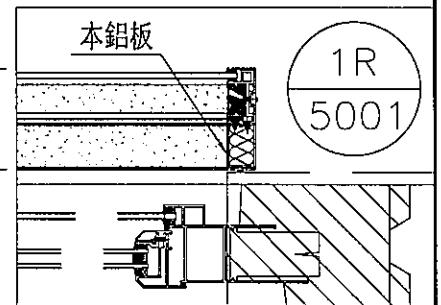
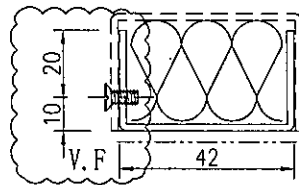
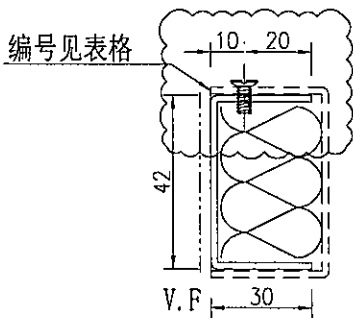
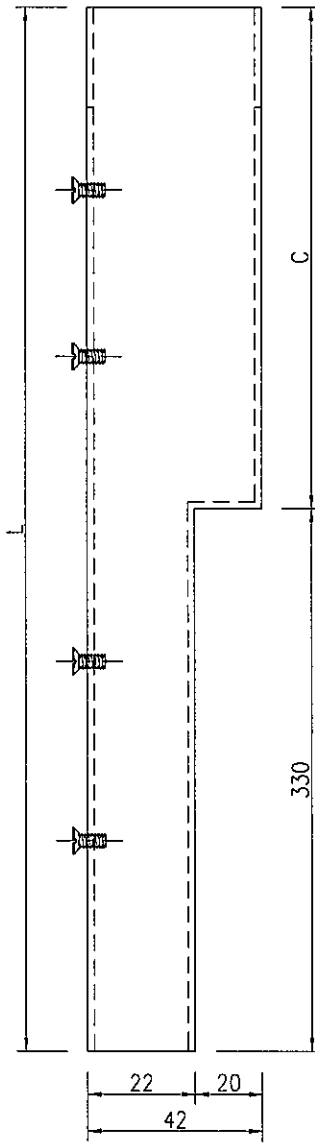
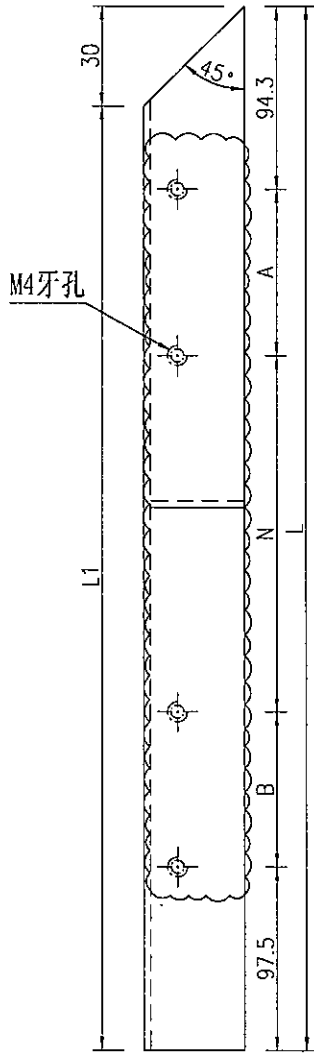
名稱	鋁板拆圖	制圖	吳禕瑜	2021. 10. 15	修改		
材料	1mm pomute	復核			日期		
顏色	UCT201498XL-3	批准			圖號	DT-LB02a	



美特鋁質有限公司
MIDI Aluminium Fabricator Ltd.

序號	物料編號	數量	長度L	長度L1	A	N	B	C	鋁板編號		
1	DT-LB03a	16	2477.8	2447.8	143	400	x	5	143	2147.8	DT-LB03
2	DT-LB24a	16	2467.8	2437.8	138	400	x	5	138	2137.8	DT-LB03x
3	DT-LB24a	16	2718.1	2718.1	78.25	400	x	6	78.25	2318.1	DT-LB24
4	DT-LB24a	16	2738.3	2708.3	73.25	400	x	6	73.25	2408.3	DT-LB24x
5	DT-LB25x	16	2838.3	2808.3	123.25	400	x	6	123.25	2508.3	DT-LB25x

工程號 J-852 地盤 亞皆老街



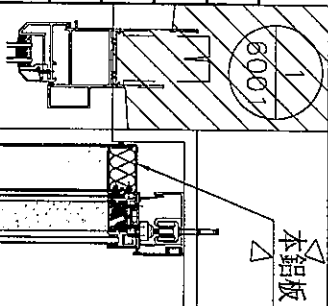
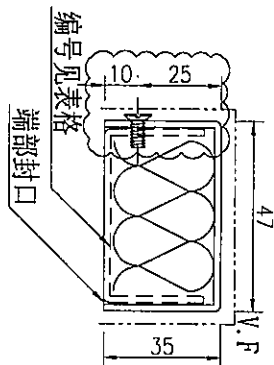
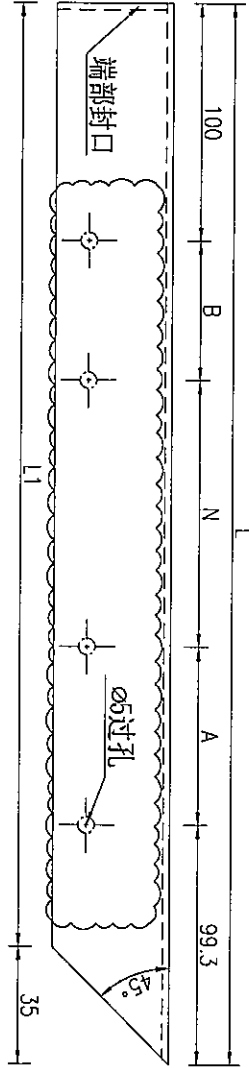
名稱	鋁板拆圖	制圖	吳祎瑜	2021.10.15	修改	A	
材料	1mm pomute	復核			日期	2021.11.15	
顏色	UCT201498XL-3	批準			圖號	DT-LB03a	



美特鋁質有限公司
MIDI Aluminium Fabricator Ltd.

工程號 J-852 地盤 亞皆老街

序號	物料編號	數量	長度L	長度L1	A	N	B	鋁板編號
1	DT-LB04	50	1172.3	1137.3	336.5	300	336.5	DT-LB04a
2	DT-LB18	24	1102.3	1067.3	151.5	300	151.5	DT-LB18a
3	DT-LB19	16	550.8	515.8	25.75	300	25.75	DT-LB19a
4	DT-LB27	2	617.3	582.3	25.75	300	25.75	DT-LB27a



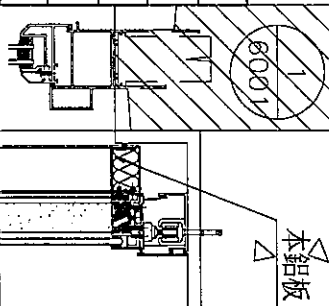
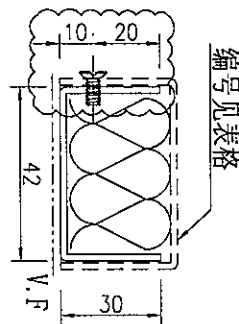
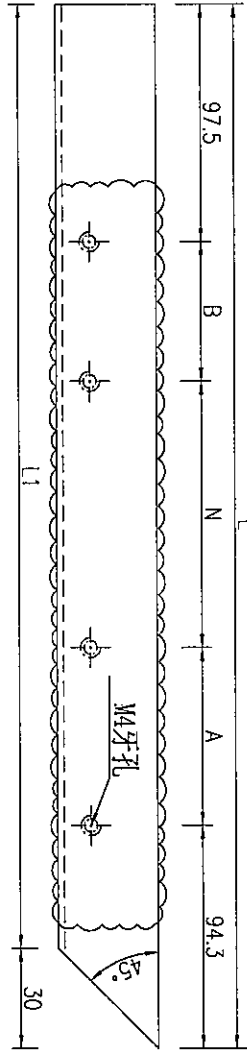
名稱	鋁板拆圖	制圖	吳祿瑜	2021.10.15	修改		
材料	2mm鋁板	復核			日期		
顏色	UCT201498XL-3	批准			圖號	DT-LB04	



美特鋁質有限公司
MIDI Aluminium Fabricator Ltd.

工程號 J-852 地盤 亞皆老街

序號	物料編號	數量	長度L	長度L1	A	N	B	鋁板編號
1	DT-LB04a	50	1164.8	1134.8	336.5	300	336.5	DT-LB04
2	DT-LB18a	24	1094.8	1064.8	151.5	300	151.5	DT-LB18
3	DT-LB19a	16	543.3	513.3	25.75	300	25.75	DT-LB19
4	DT-LB27a	2	609.8	574.8	25.75	300	25.75	DT-LB27



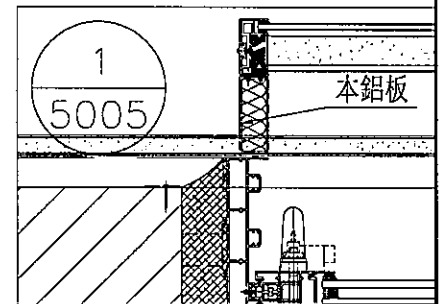
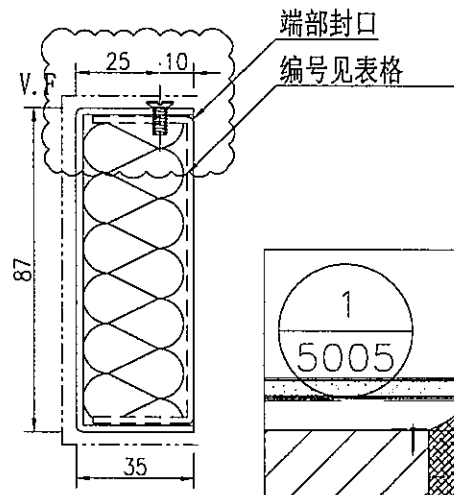
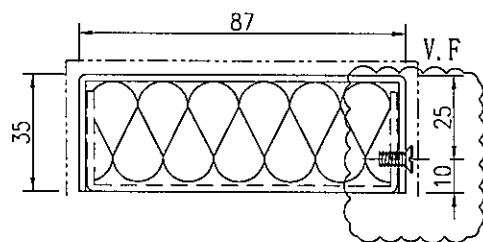
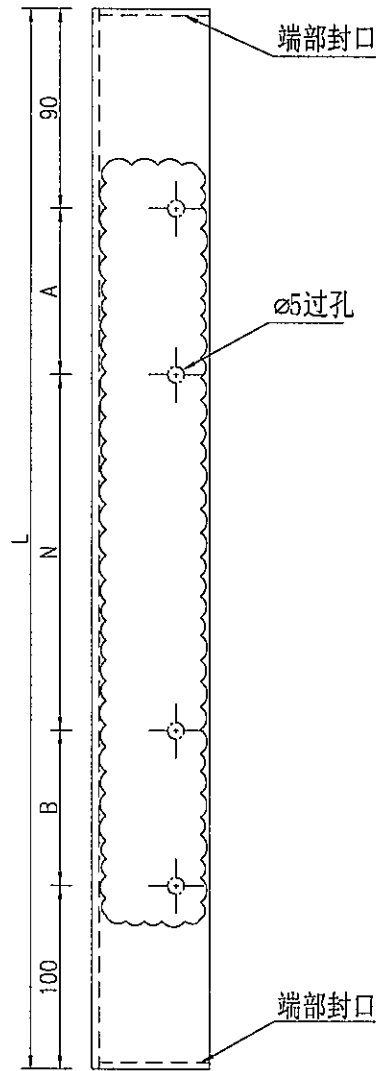
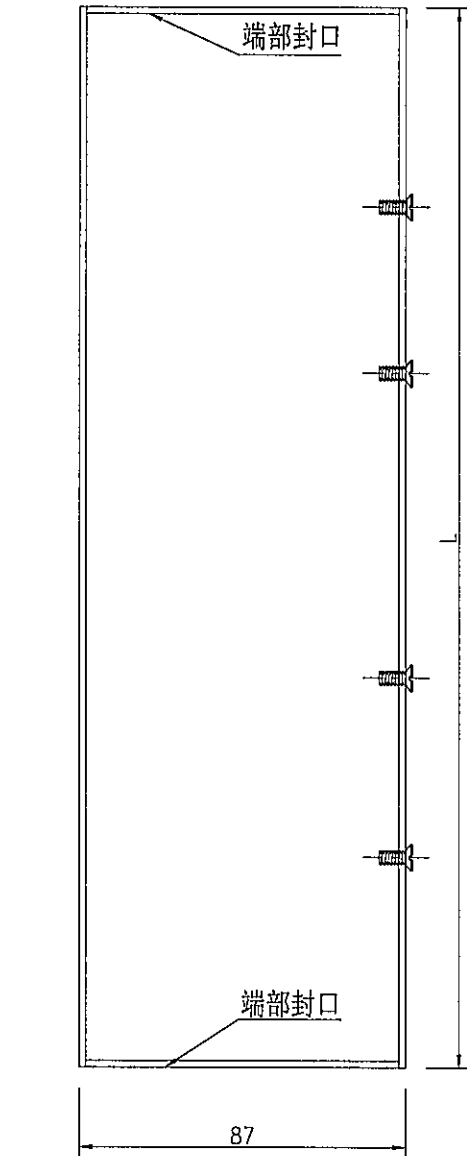
名稱	鋁板拆圖	制圖	吳祎瑜	2021.10.15	修改		
材料	1mm pomute	復核			日期		
顏色	UCT201498XL-3	批准			圖號	DT-LB04a	



美特鋁質有限公司
MIDI Aluminium Fabricator Ltd.

序號	物料編號	數量	長度L	A	N	B	鋁板編號
1			2476	143	400	x 5	143 DT-LB07a
2	DT-LB07xa	9	2466	138	400	x 5	138 DT-LB07xa
3			2746	278	400	x 5	278 DT-LB28xa

工程號	J-852	地盤	亞皆老街
-----	-------	----	------



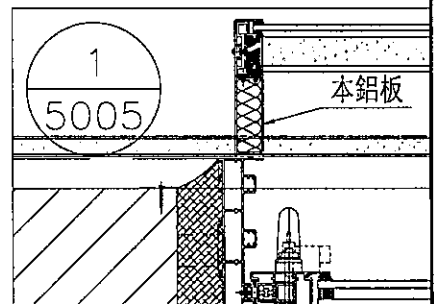
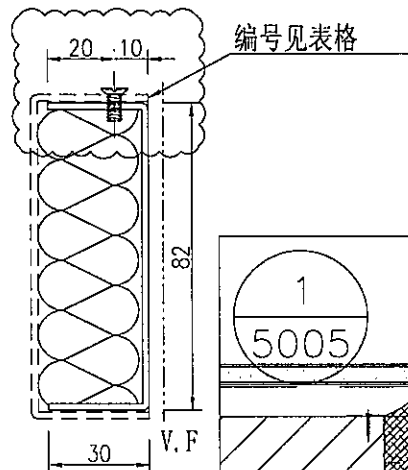
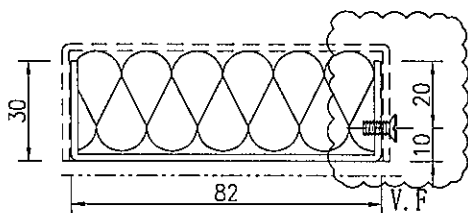
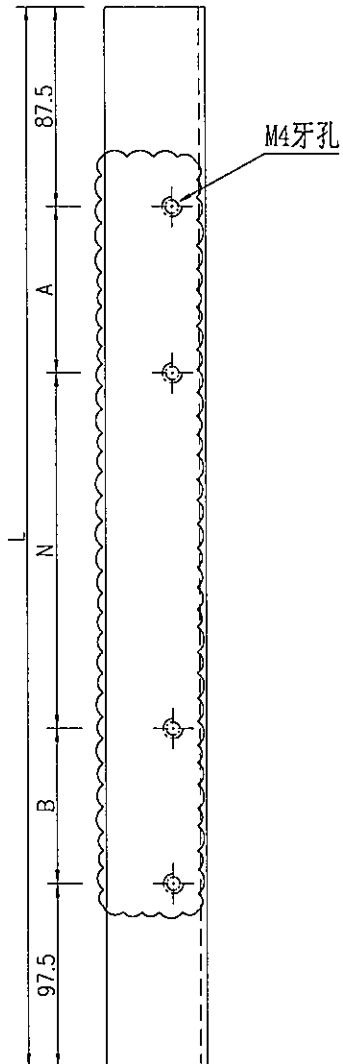
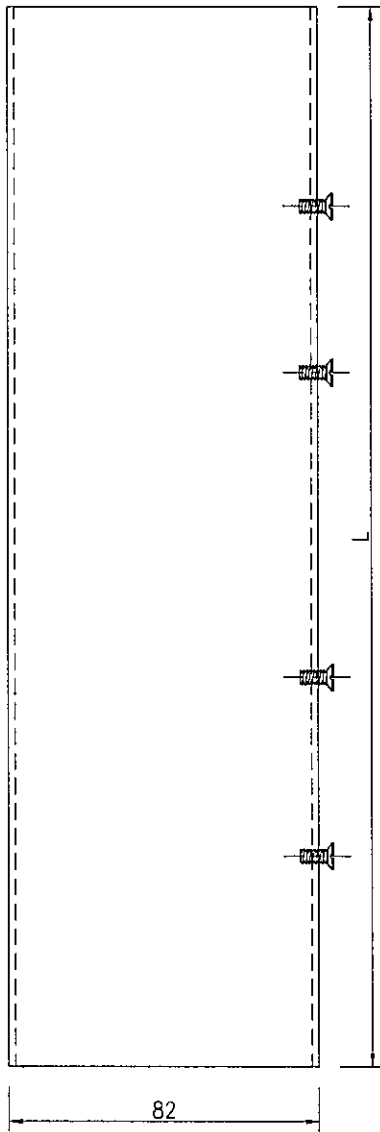
名稱	鋁板拆圖	制圖	吳祿瑜	2021.10.15	修改	A	
材料	2mm鋁板	復核			日期	2021.11.15	
顏色	UCT201498XL-3	批准			圖號	DT-LB07	



美特鋁質有限公司
MIDI Aluminium Fabricator Ltd.

序號	物料編號	數量	長度L	A	N			B	鋁板編號
1	DT-LB07a	9	2471	143	400	x	5	143	DT-LB07
2	DT-LB07x2	9	2461	138	400	x	5	138	DT-LB07x
3	DT-LB28x1	1	2741	278	400	x	5	278	DT-LB28x

工程號	J-852	地盤	亞皆老街
-----	-------	----	------



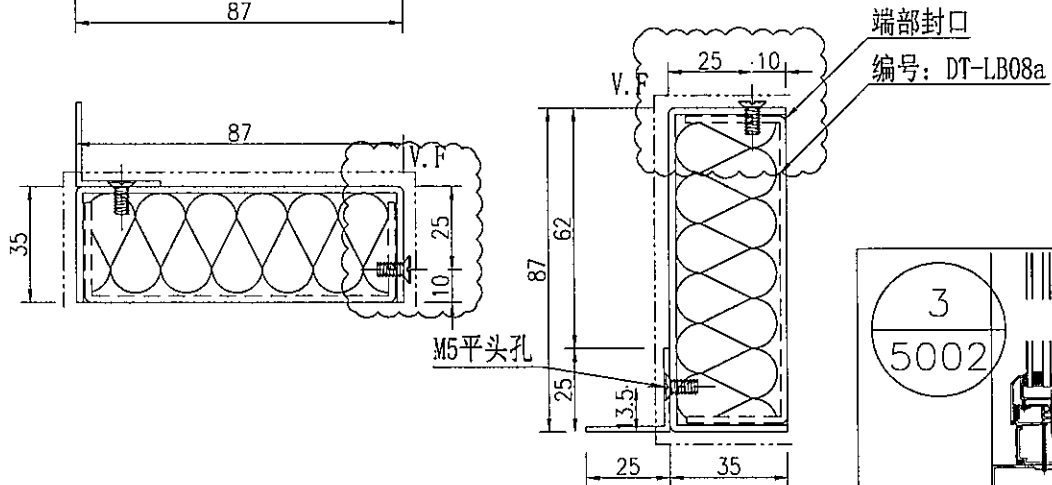
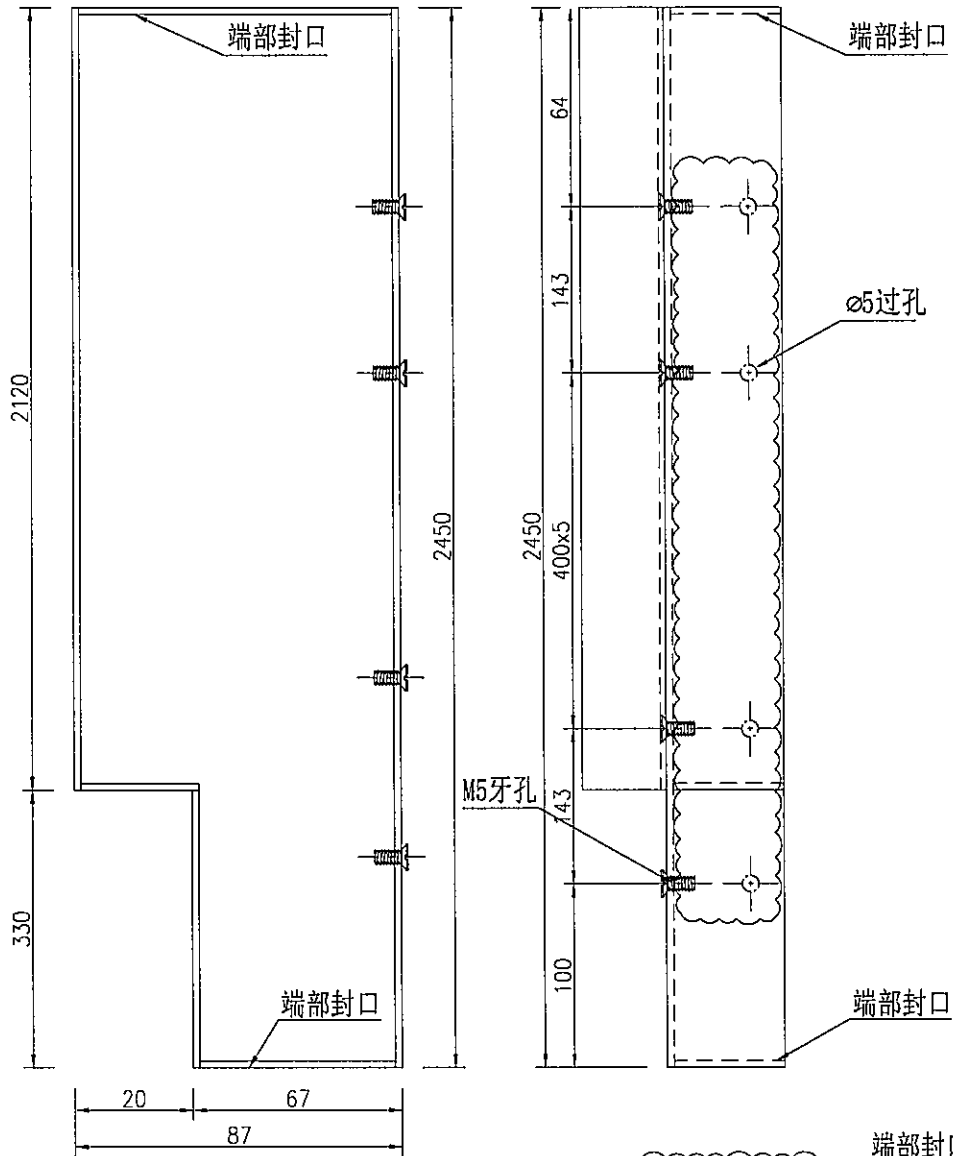
名稱	鋁板拆圖	制圖	吳祿瑜	2021.10.15	修改	A	
材料	1mm pomute	復核			日期	2021.11.15	
顏色	UCT201498XL-3	批准			圖號	DT-LB07a	



美特鋁質有限公司
MIDI Aluminium Fabricator Ltd.

數量	備註
13	

工程號	J-852	地盤	亞皆老街
-----	-------	----	------



名稱	鋁板拆圖	制圖	吳祿瑜	2021.10.15	修改	A		
材料	2mm鋁板	復核			日期	2021.11.15		
顏色	UCT201498XL-3	批准			圖號	DT-LB08		

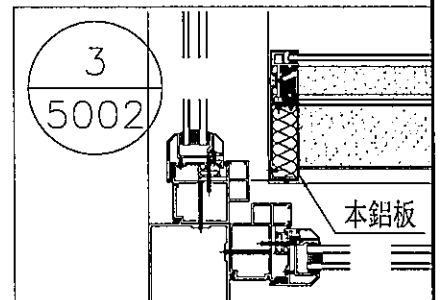
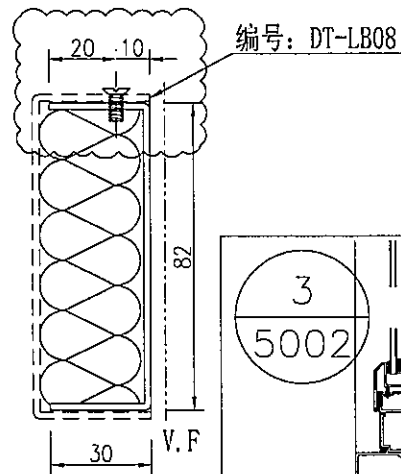
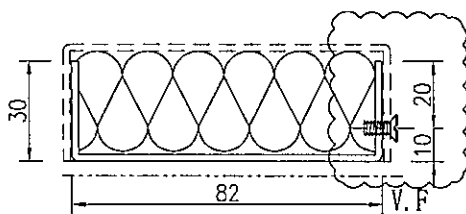
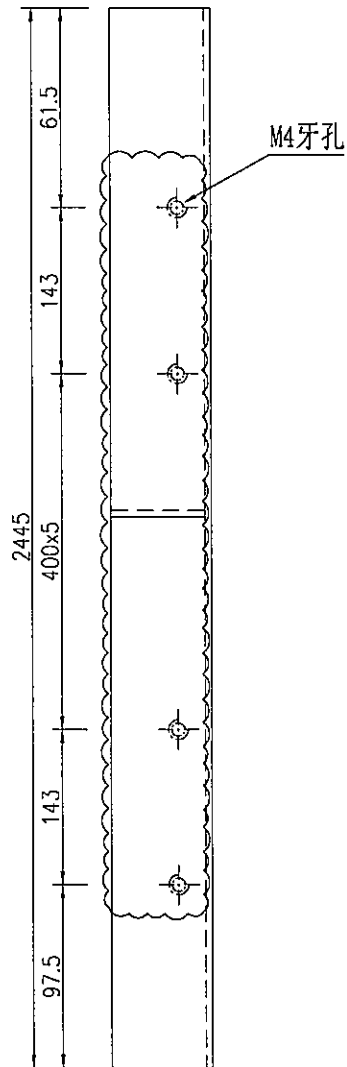
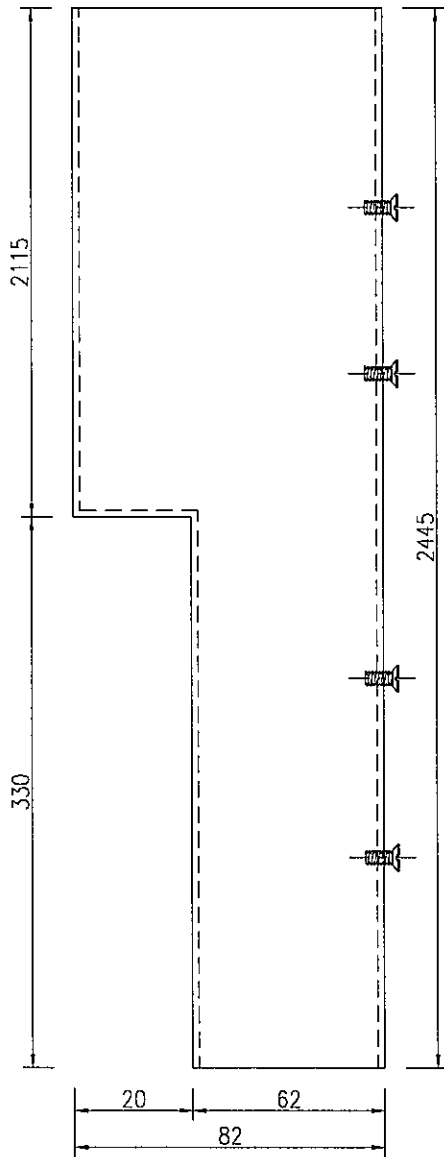


美特鋁質 有限公司
MIDI Aluminium Fabricator Ltd.

數量 備註

13

工程號 J-852 地盤 亞皆老街



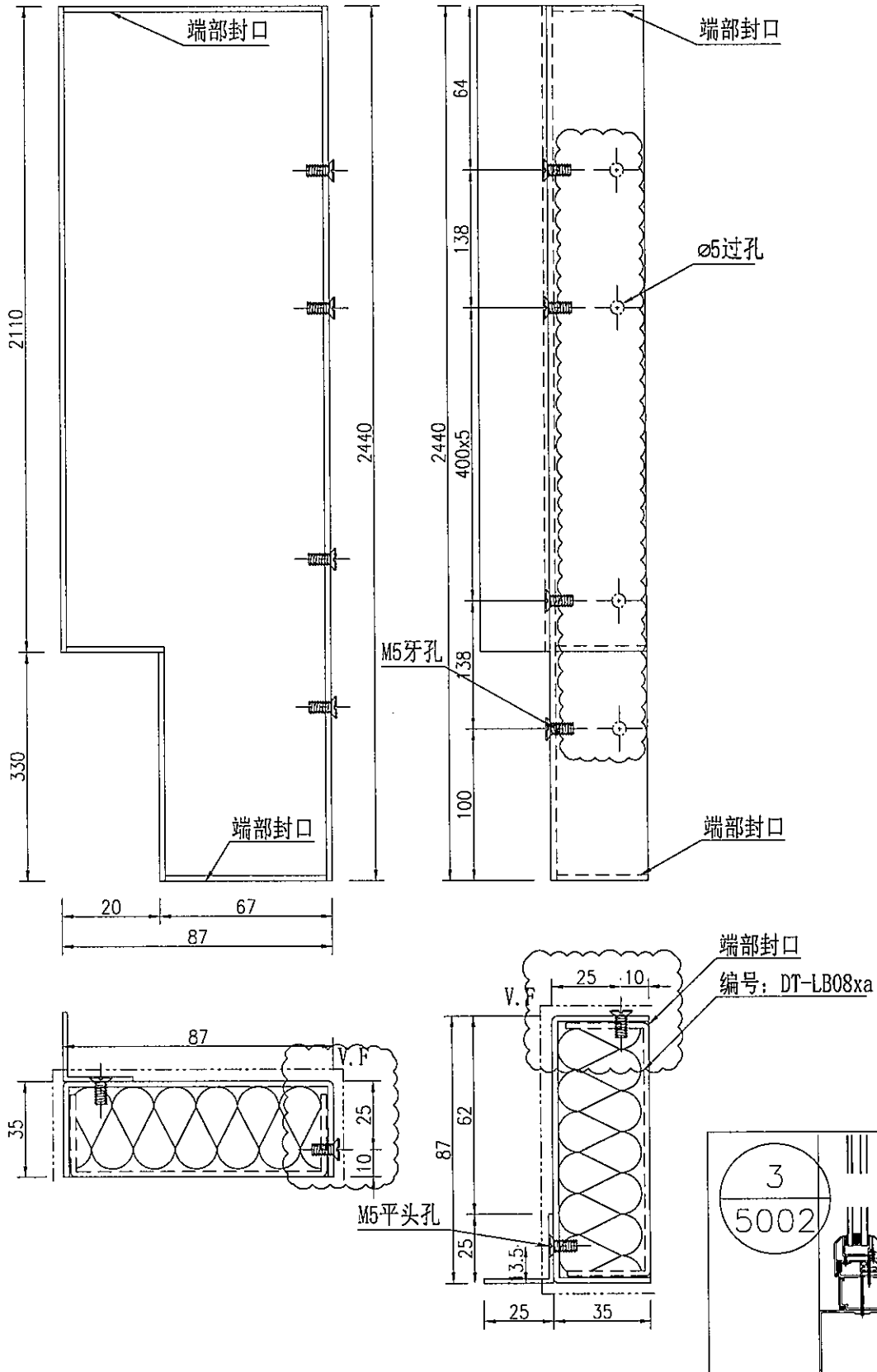
名稱	鋁板拆圖	制圖	吳祿瑜	2021. 10. 15	修改	A
材料	1mm pomute	復核			日期	2021.11.15
顏色	UCT201498XL-3	批准			圖號	DT-LB08a



美特鋁質 有限公司
MIDI Aluminium Fabricator Ltd.

數量	備註
4	

工程號	J-852	地盤	亞皆老街
-----	-------	----	------



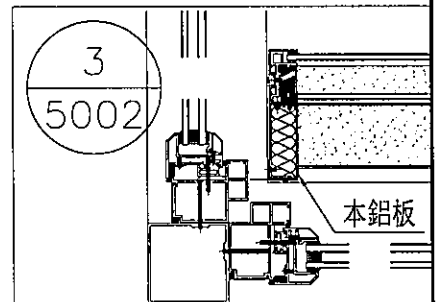
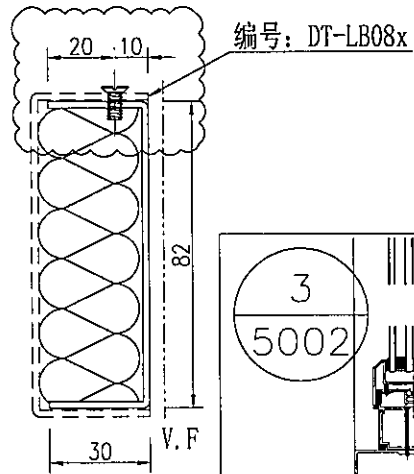
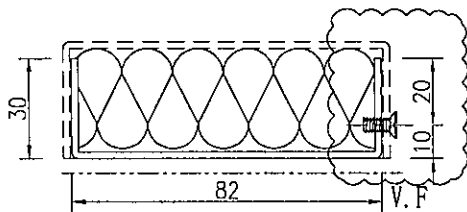
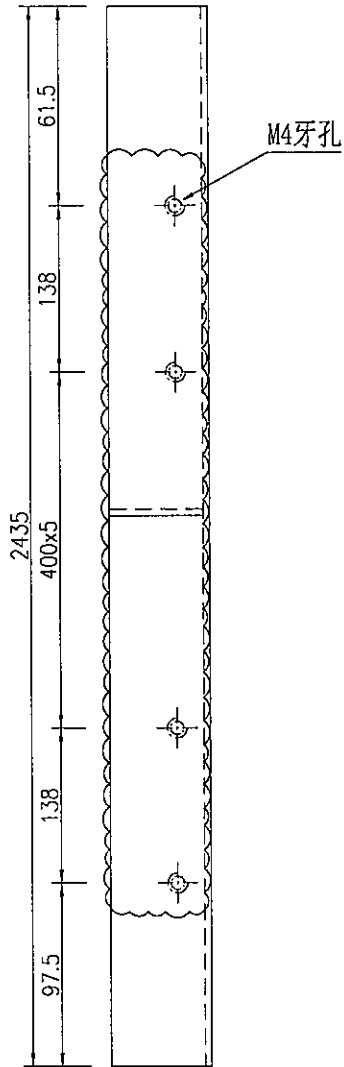
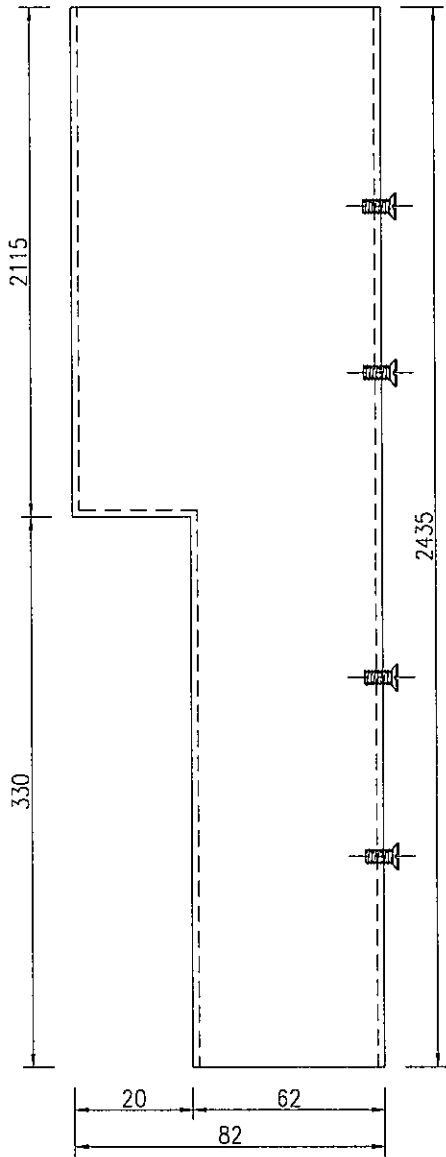
名稱	鋁板拆圖	制圖	吳禕瑜	2021.10.15	修改	A
材料	2mm鋁板	復核			日期	2021.11.15
顏色	UCT201498XL-3	批准			圖號	DT-LB08x



美特鋁質 有限公司
MIDI Aluminium Fabricator Ltd.

數量	備註
4	

工程號	J-852	地盤	亞皆老街
-----	-------	----	------

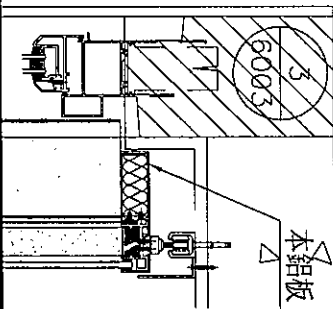
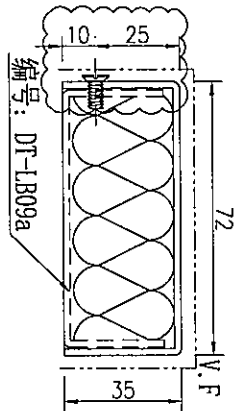
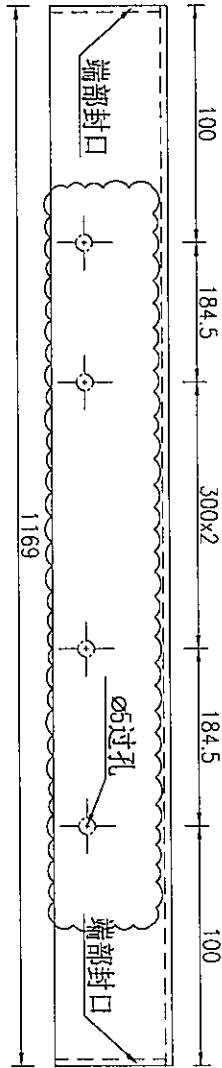


名稱	鋁板拆圖	制圖	吳祿瑜	2021. 10. 15	修改	A
材料	1mm pomute	復核			日期	2021.11.15
顏色	UCT201498XL-3	批准			圖號	DT-LB08xa



美特鋁質 有限公司
MIDI Aluminium Fabricator Ltd.

工程號 J-852 地盤 亞皆老街



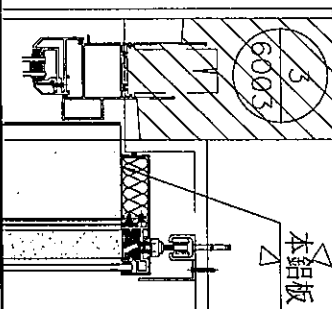
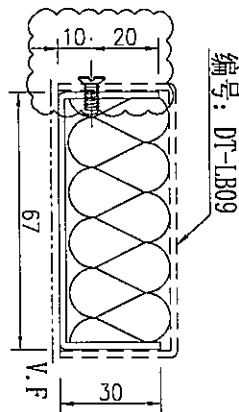
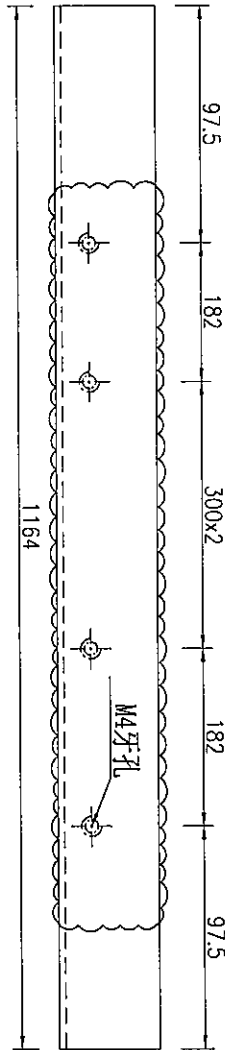
數量	20	備註
----	----	----

名稱	铝板拆圖	制圖	吳祿瑜	2021.10.15	修改	
材料	2mm铝板	復核			日期	
顏色	UCT201498XL-3	批准			圖號	DT-LB09



美特鋁質有限公司
MIDI Aluminium Fabricator Ltd.

工程號 J-852 地盤 亞皆老街



數量	20
備註	

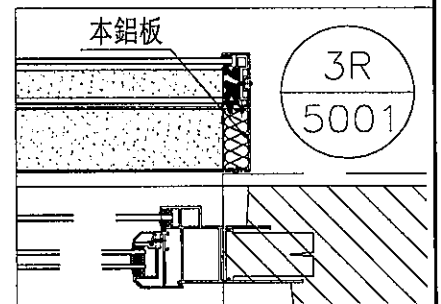
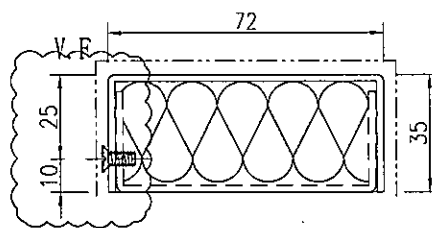
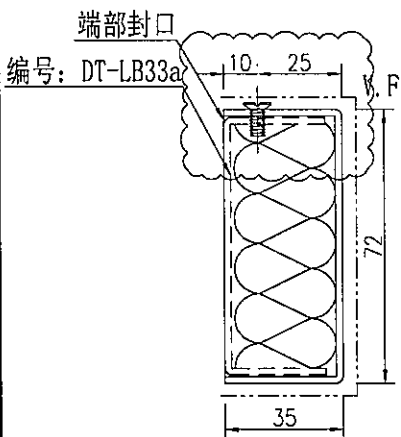
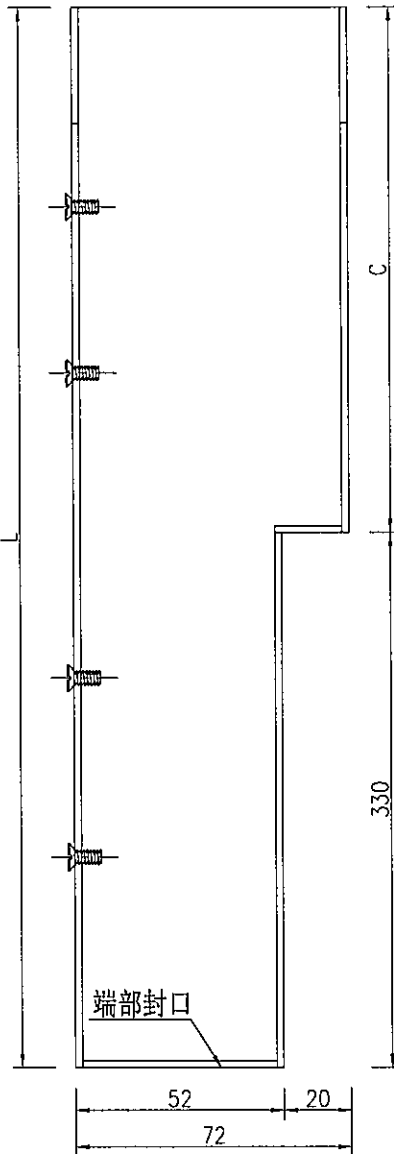
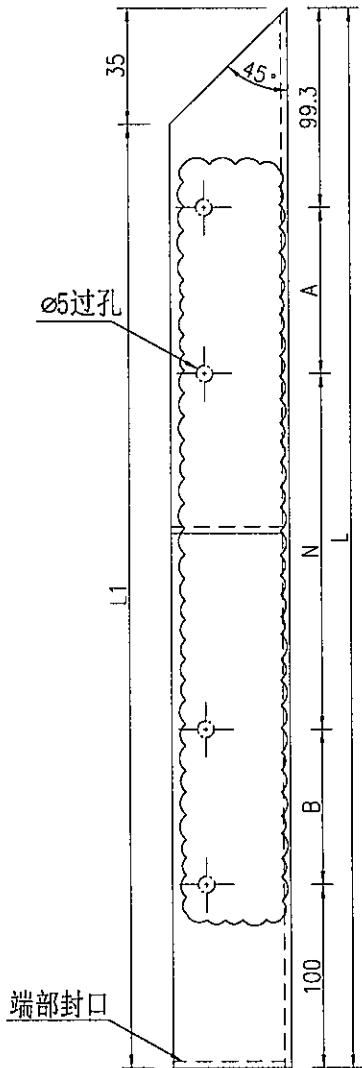
名稱	鋁板拆圖	制圖	吳祿瑜	2021.10.15	修改		
材料	1mm pomute	復核			日期		
顏色	UCT201498XL-3	批准			圖號	DT-LB09a	



美特鋁質有限公司
MIDI Aluminium Fabricator Ltd.

序號	物料編號	數量	長度L	長度L1	A	N	B	C	鋁板編號		
1			2485.3	2450.3	143	400	x	5	143	2155.3	DT-LB33a
2	DT-LB33x	16	2475.3	2440.3	138	400	x	5	138	2145.3	DT-LB33xa
3			2845.8	2810.8	123.25	400	x	6	123.25	2515.8	DT-LB26xa

工程號 J-852 地盤 亞皆老街



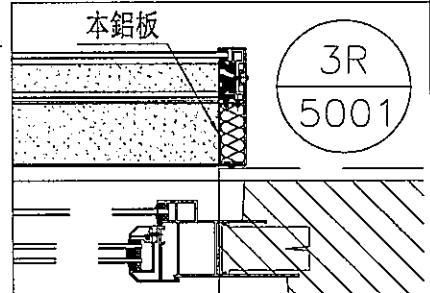
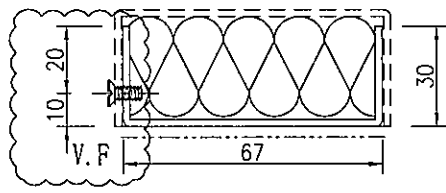
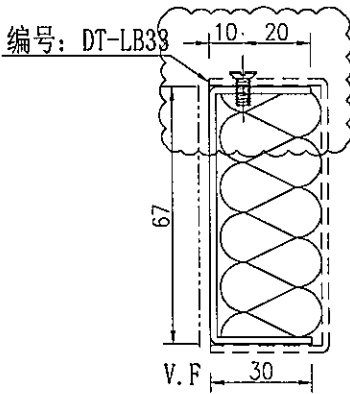
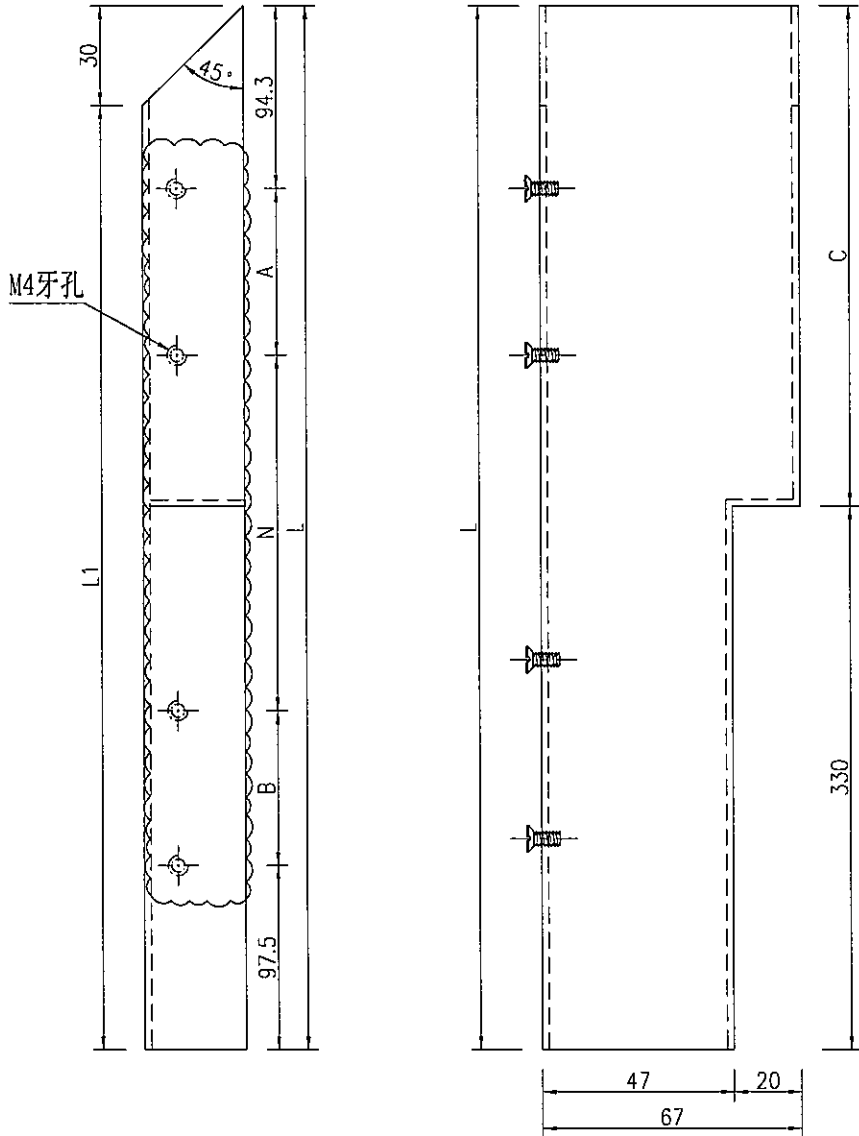
名稱	鋁板拆圖	制圖	吳祿瑜	2021.10.15	修改	A	
材料	2mm鋁板	復核			日期	2021.11.15	
顏色	UCT201498XL-3	批准			圖號	DT-LB33	



美特鋁質有限公司
MIDI Aluminium Fabricator Ltd.

序號	物料編號	數量	長度L	長度L1	A	N	B	C	鋁板編號		
1			2477.8	2447.8	143	400	x	5	143	2147.8	DT-LB33
2	DT-LB33a	15	2467.8	2437.8	138	400	x	5	138	2137.8	DT-LB33x
3			2838.3	2808.3	123.25	400	x	6	123.25	2508.3	DT-LB26x

工程號 J-852 地盤 亞皆老街



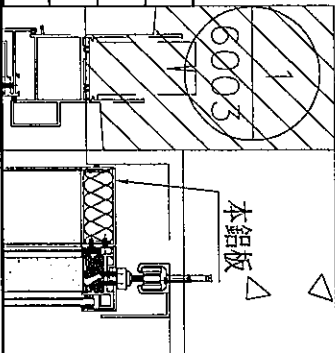
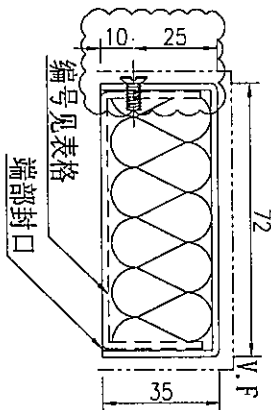
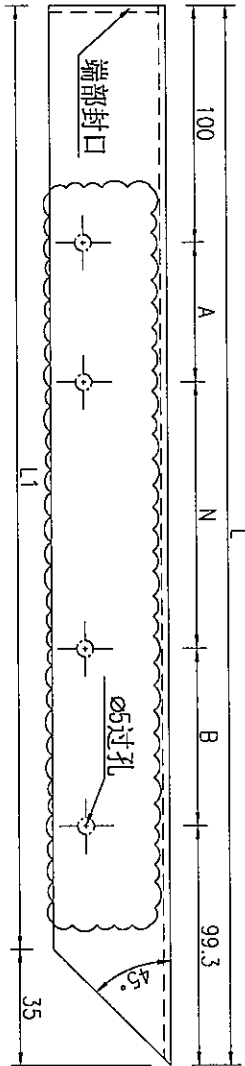
名稱	鋁板拆圖	制圖	吳祿瑜	2021.10.15	修改	A
材料	1mm pomute	復核			日期	2021.11.15
顏色	UCT201498XL-3	批准			圖號	DT-LB33a



美特鋁質 有限公司
MIDI Aluminium Fabricator Ltd.

工程號 J-852 地盤 亞皆老街

序號	物料編號	數量	長度L	長度L1	A	N	B	鋁板編號
1	DT-LB10	17	1256.3	1221.3	228.5	300	228.5	DT-LB10a
2	DT-LB13	31	1026.3	991.3	113.5	300	113.5	DT-LB13a
3	DT-LB21	5	1106.3	1071.3	153.5	300	153.5	DT-LB21a



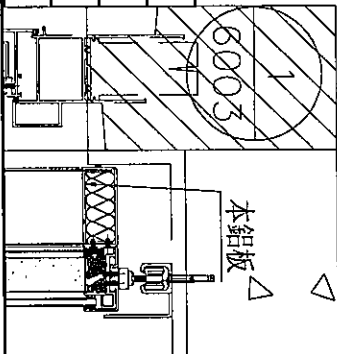
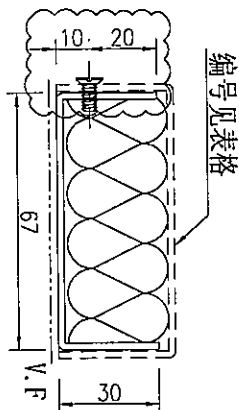
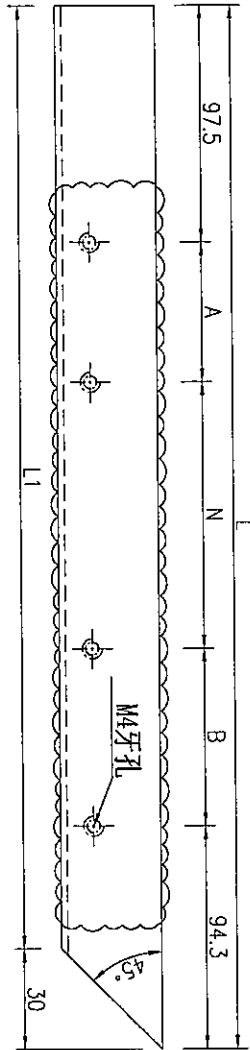
名稱	鋁板拆圖	制圖	吳祎瑜	2021.10.15	修改		
材料	2mm鋁板	復核			日期		
顏色	UCT201498XL-3	批准			圖號	DT-LB10	



美特鋁質有限公司
MIDI Aluminium Fabricator Ltd.

工程號 J-852 地盤 亞皆老街

序號	物料編號	數量	長度L	長度L1	A	N		B	鋁板編號
1	DT-LB10a	17	1248.8	1218.8	228.5	300	X	2	DT-LB10
2	DT-LB13a	31	1018.8	988.8	113.5	300	X	2	DT-LB13
3	DT-LB21a	5	1098.8	1068.8	153.5	300	X	2	DT-LB21



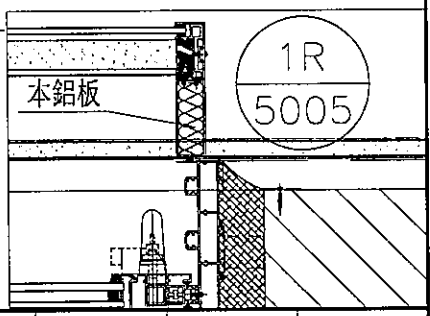
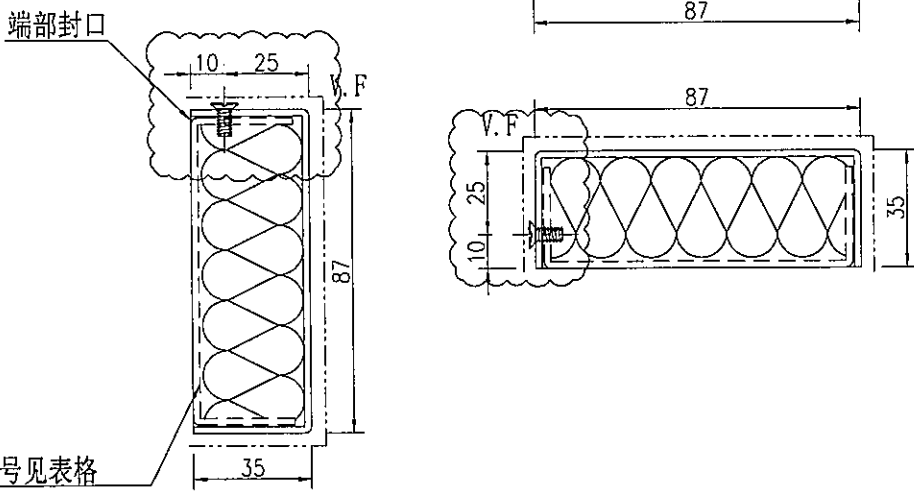
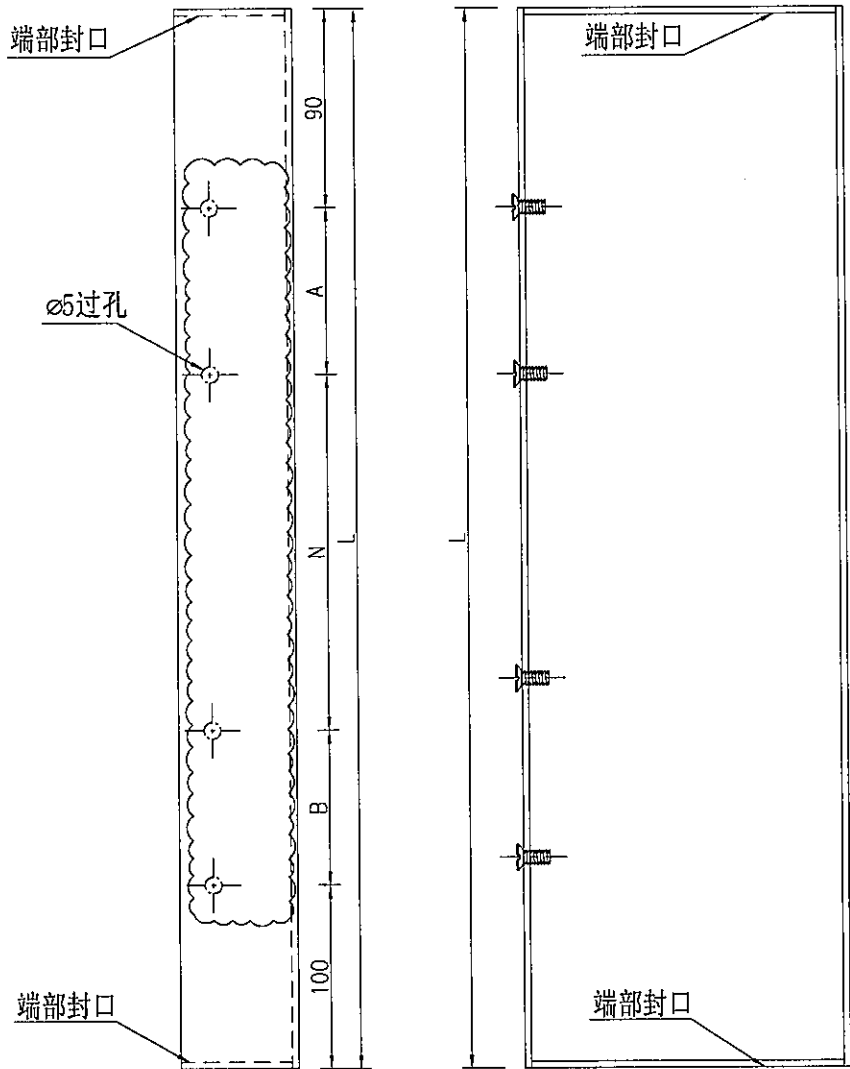
名稱	鋁板拆圖	制圖	吳祎瑜	2021.10.15	修改		
材料	1mm pomute	復核			日期		
顏色	UCT201498XL-3	批准			圖號	DT-LB10a	



美特鋁質有限公司
MIDI Aluminium Fabricator Ltd.

序號	物料編號	數量	長度L	A	N	B	鋁板編號
1	DT-LB11a	5	2476	143	400	x 5	143 DT-LB11a
2	DT-LB11x	5	2466	138	400	x 5	138 DT-LB11xa
3	DT-LB29x	5	2746	278	400	x 5	278 DT-LB29xa

工程號 J-852 地盤 亞皆老街



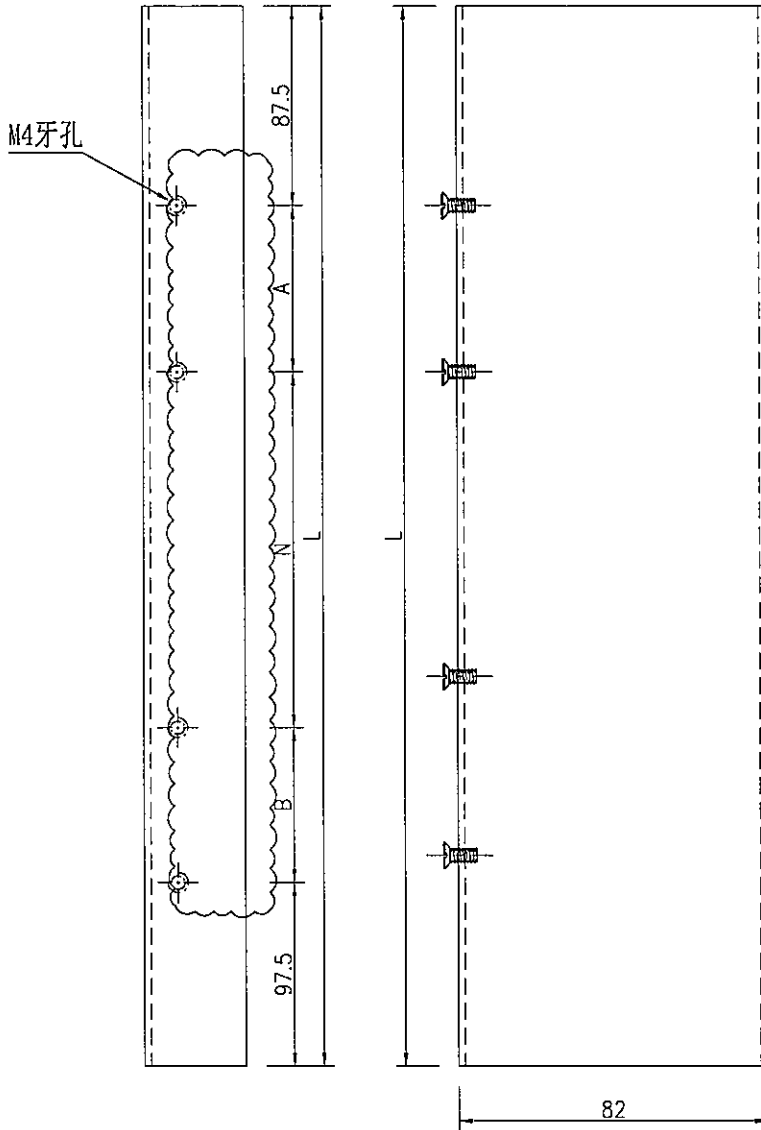
名稱	鋁板拆圖	制圖	吳祎瑜	2021.10.15	修改	A	
材料	2mm鋁板	復核			日期	2021.11.15	
顏色	UCT201498XL-3	批准			圖號	DT-LB11	



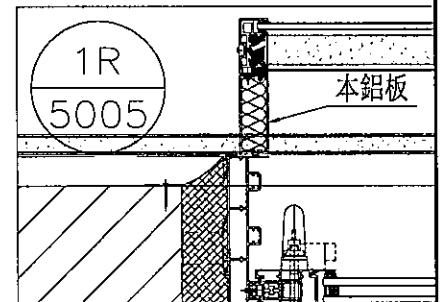
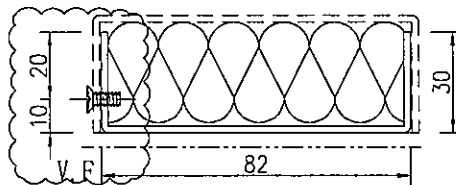
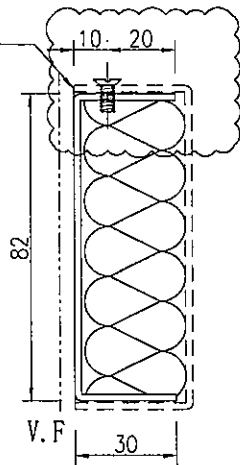
美特鋁質有限公司
MIDI Aluminium Fabricator Ltd.

序號	物料編號	數量	長度L	A	N	B	鋁板編號
1			2471	143	400	x 5	143 DT-LB11
2	DT-LB11a	5	2461	138	400	x 5	138 DT-LB11x
3	DT-LB29a		2741	278	400	x 5	278 DT-LB29x

工程號 J-852 地盤 亞皆老街



编号见表格



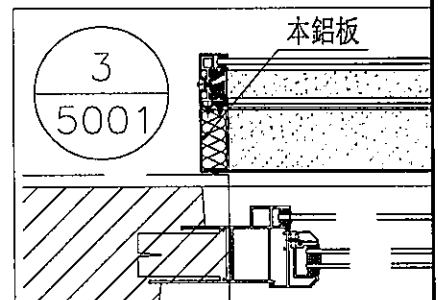
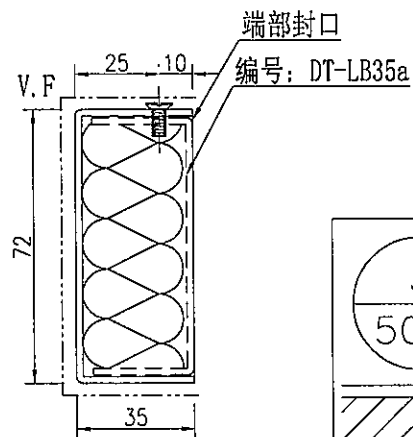
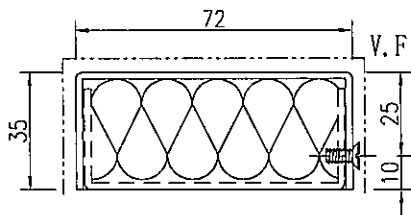
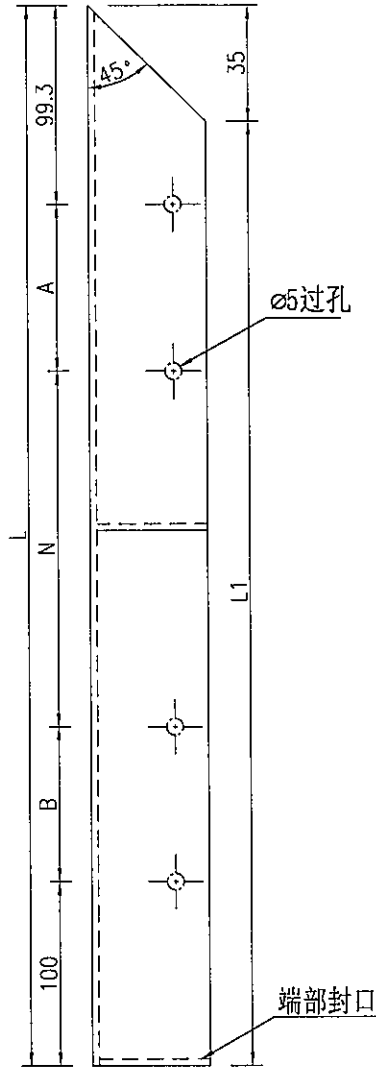
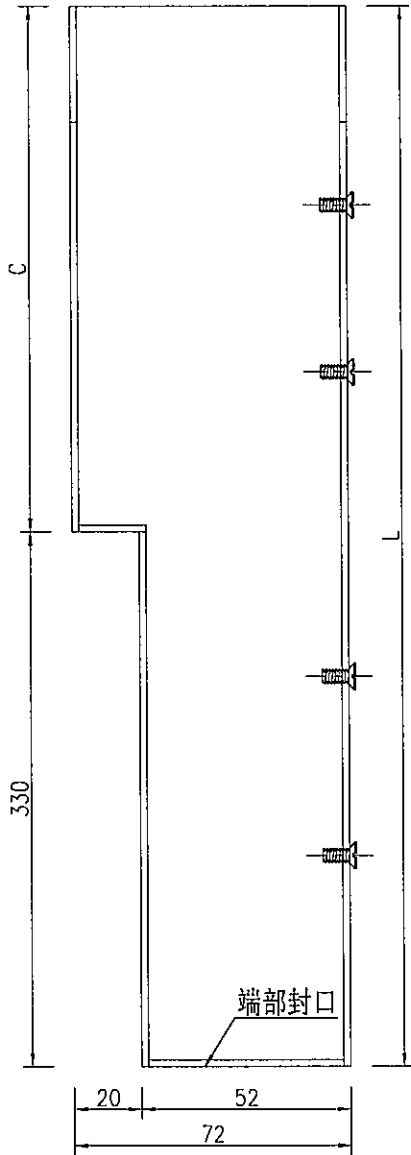
名稱	鋁板拆圖	制圖	吳禕瑜	2021. 10. 15	修改	A	
材料	1mm pomute	復核			日期	2021.11.15	
顏色	UCT201498XL-3	批准			圖號	DT-LB11a	



美特鋁質有限公司
MIDI Aluminium Fabricator Ltd.

序號	物料編號	數量	長度L	長度L1	A	N	B	C	鋁板編號
1	DT-LB35	2	2485.3	2450.3	143	400	x	5	143 2155.3 DT-LB35a
2	DT-LB35x	1	(2475.3)	2440.3	138	400	x	5	138 2145.3 DT-LB35xa
3	DT-LB23x	2	2845.8	2810.8	123.25	400	x	6	123.25 2515.8 DT-LB23xa

工程號	J-852	地盤	亞皆老街
-----	-------	----	------



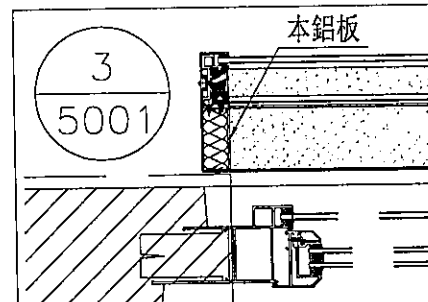
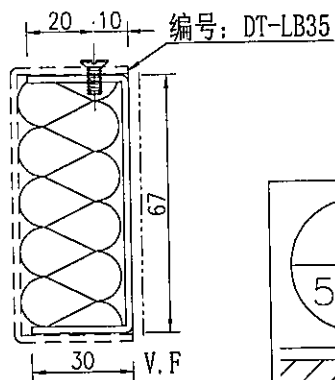
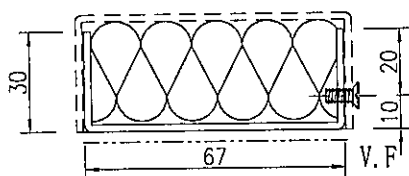
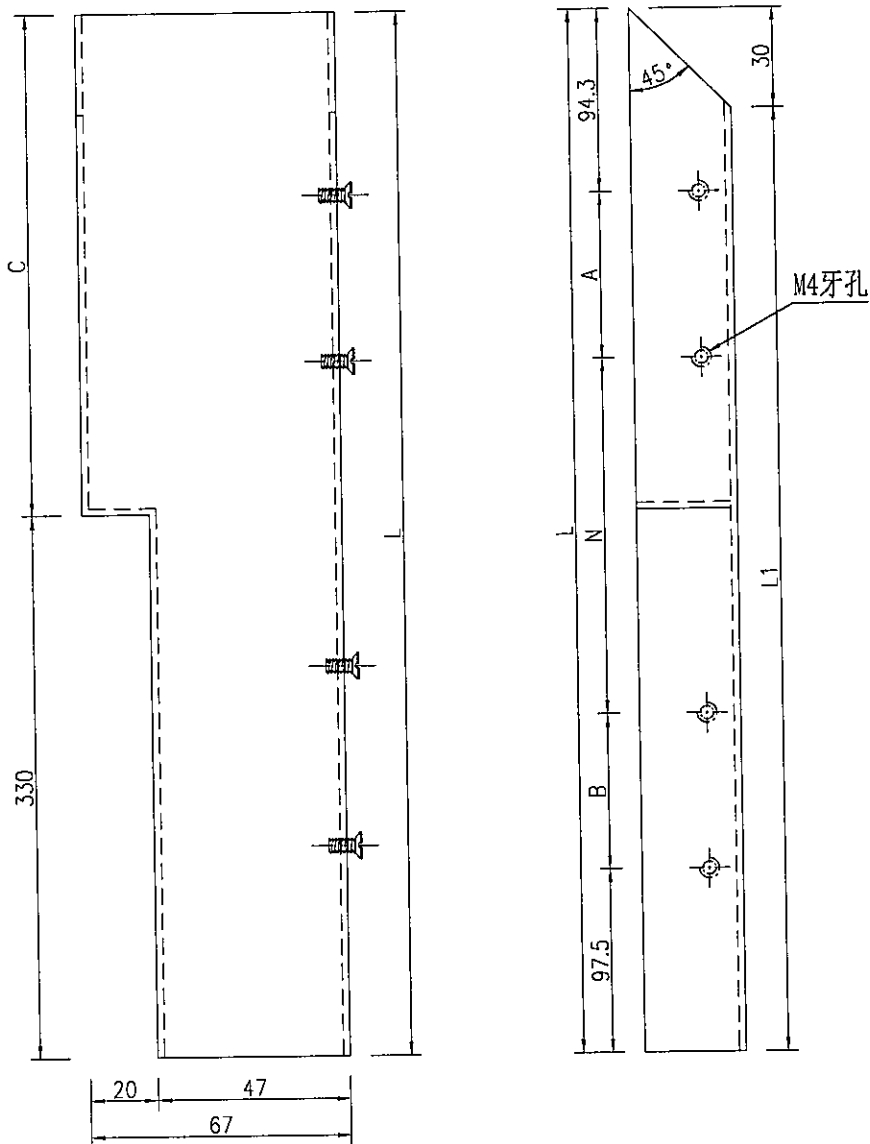
名稱	鋁板拆圖	制圖	吳祿瑜	2021.10.15	修改	A	B	✓
材料	2mm鋁板	復核			日期	2021.11.15	2021.12.16	
顏色	UCT201498XL-3	批准			圖號	DT-LB35		



美特鋁質有限公司
MIDI Aluminium Fabricator Ltd.

序號	物料編號	數量	長度L	長度L1	A	N	B	C	鋁板編號	
1	DT-LB35a	5	2427.8	2447.8	143	400	x	5	143 2147.8	DT-LB35
2	DT-LB35xa	1	2467.8	2437.8	138	400	x	5	138 2137.8	DT-LB35x
3	DT-LB23xa	6	2838.3	2808.3	123.25	400	x	6	123.25 2508.3	DT-LB23x

工程號 J-852 地盤 亞皆老街



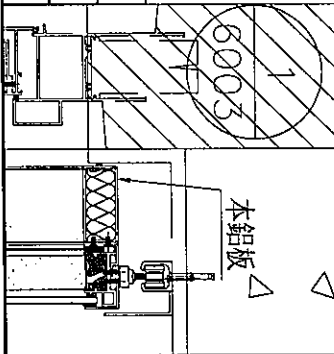
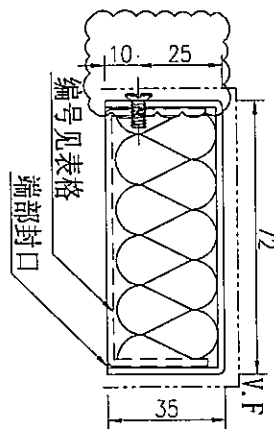
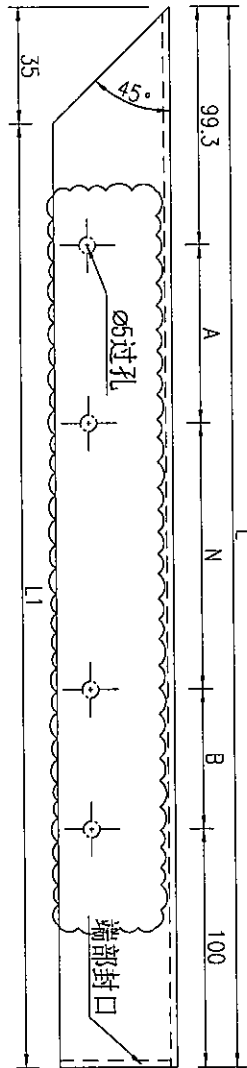
名稱	鋁板拆圖	制圖	吳祿瑜	2021.10.15	修改	A	B
材料	1mm pomute	復核			日期	2021.11.15	2021.12.16
顏色	UCT201498XL-3	批准			圖號	DT-LB35a	



美特鋁質有限公司
MIDI Aluminium Fabricator Ltd.

工程號 J-852 地盤 亞皆老街

序號	物料編號	數量	長度L	長度L1	A	N	B	鋁板編號	
1	DT-LB12	32	1026.3	991.3	113.5	300	X	2	DT-LB12a
2	DT-LB15	3	1256.3	1221.3	228.5	300	X	2	DT-LB15a



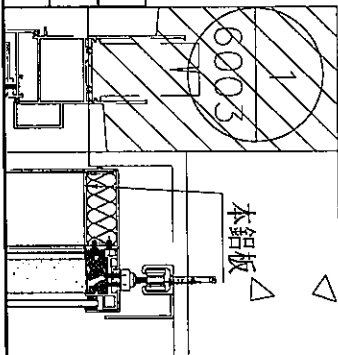
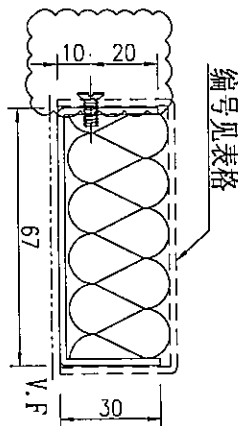
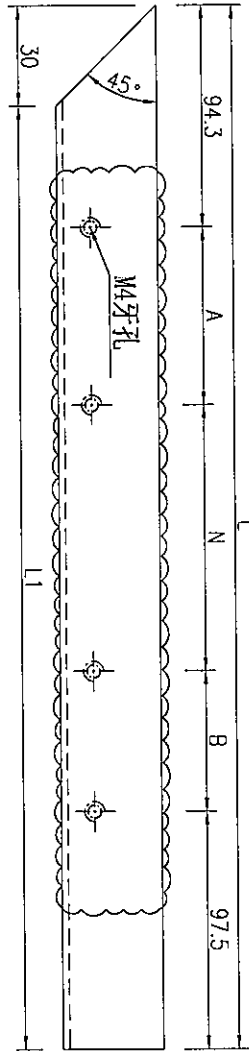
名稱	鋁板拆圖	制圖	吳祿瑜	2021.10.15	修改		
材料	2mm鋁板	復核			日期		
顏色	UCT201498XL-3	批准			圖號	DT-LB12	



美特鋁質有限公司
MIDI Aluminium Fabricator Ltd.

工程號 J-852 地盤 亞皆老街

序號	物料編號	數量	長度L	長度L1	A	N	B	鋁板編號
1	DT-LB12a	32	1018.8	988.8	113.5	300	X	DT-LB12
2	DT-LB15a	3	1248.8	1218.8	228.5	300	X	DT-LB15



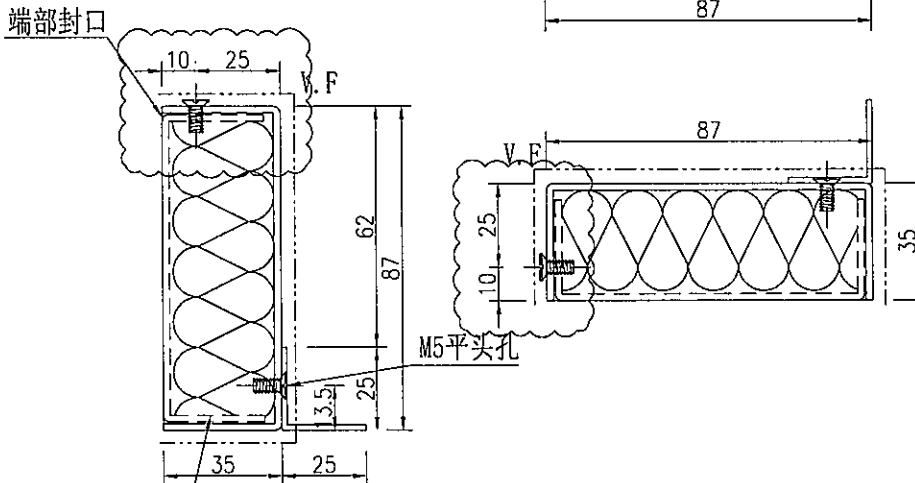
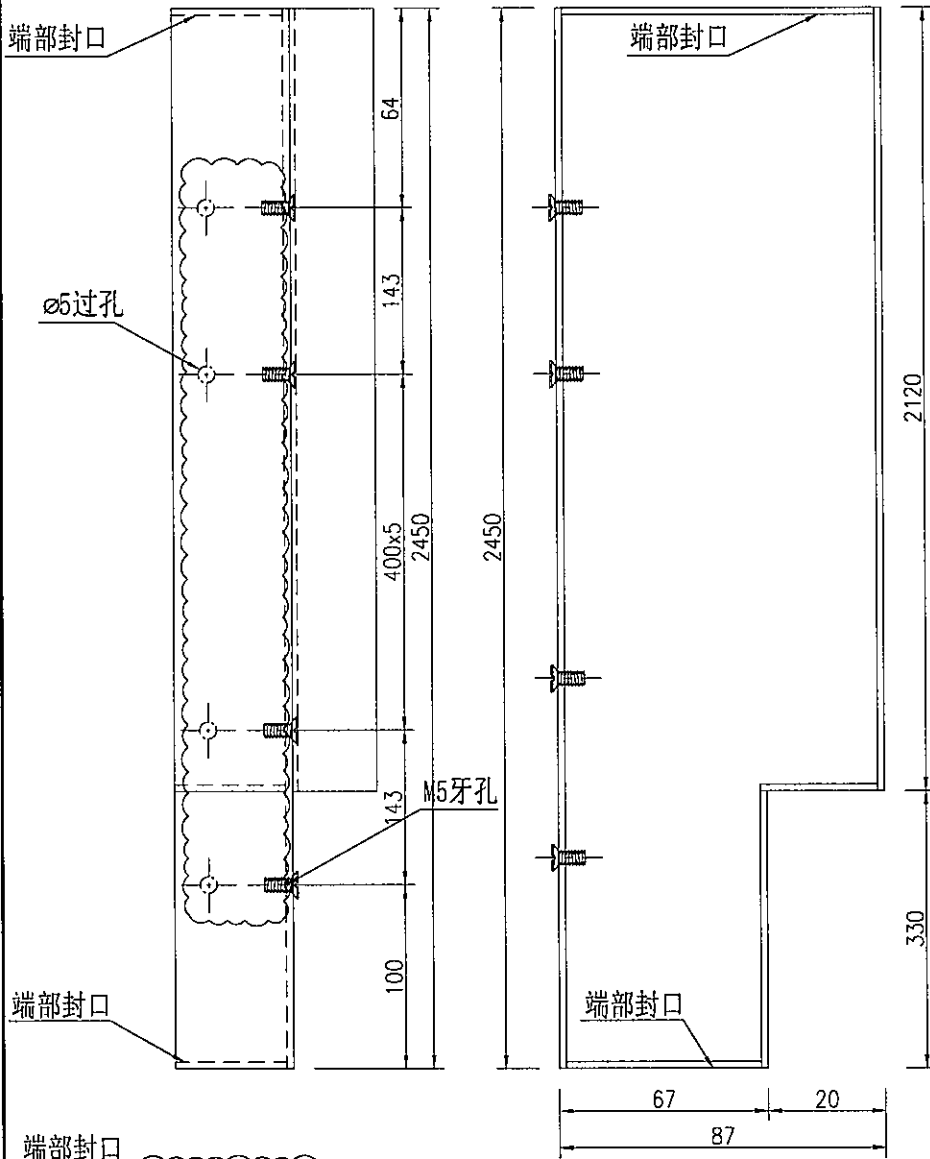
名稱	鋁板拆圖	制圖	吳祿瑜	2021. 10. 15	修改		
材料	1mm pomute	復核			日期		
顏色	UCT201498XL-3	批准			圖號	DT-LB12a	



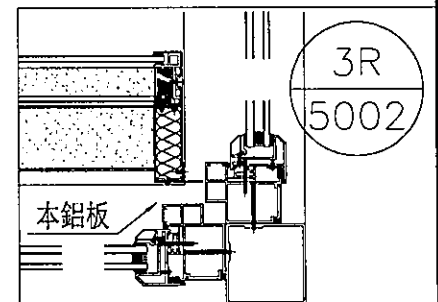
美特鋁質有限公司
MIDi Aluminium Fabricator Ltd.

數量	備註
1	

工程號 J-852 地盤 亞皆老街



编号: DT-LB16a



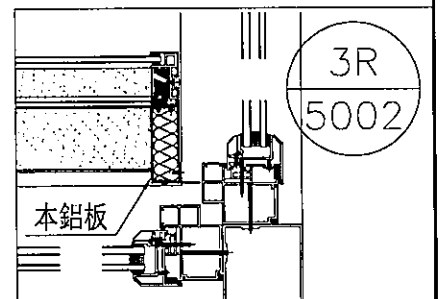
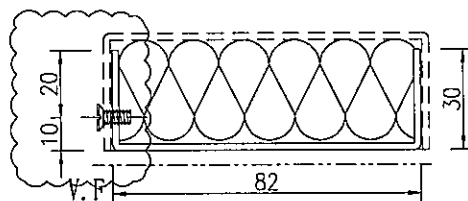
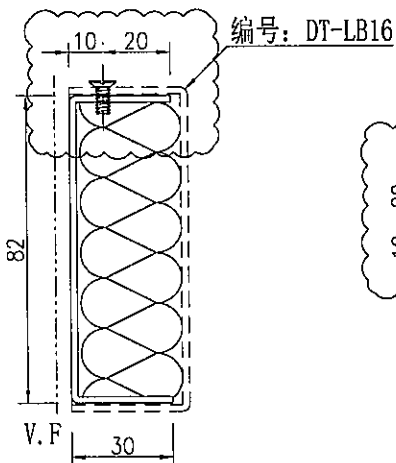
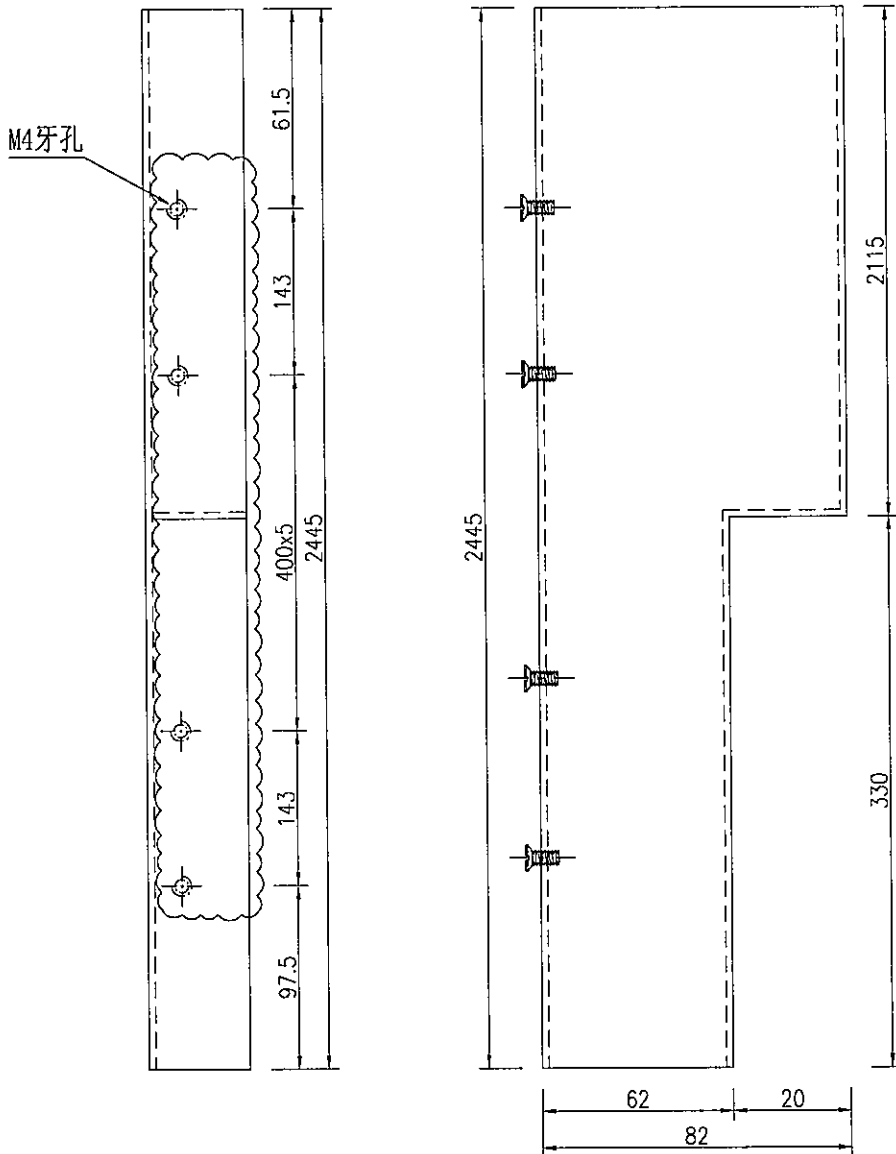
名稱	鋁板拆圖	制圖	吳祿瑜	2021.10.15	修改	A	
材料	2mm鋁板	復核			日期	2021.11.15	
顏色	UCT201498XL-3	批准			圖號	DT-LB16	



美特鋁質有限公司
MIDI Aluminium Fabricator Ltd.

數量	備註
1	

工程號	J-852	地盤	亞皆老街
-----	-------	----	------



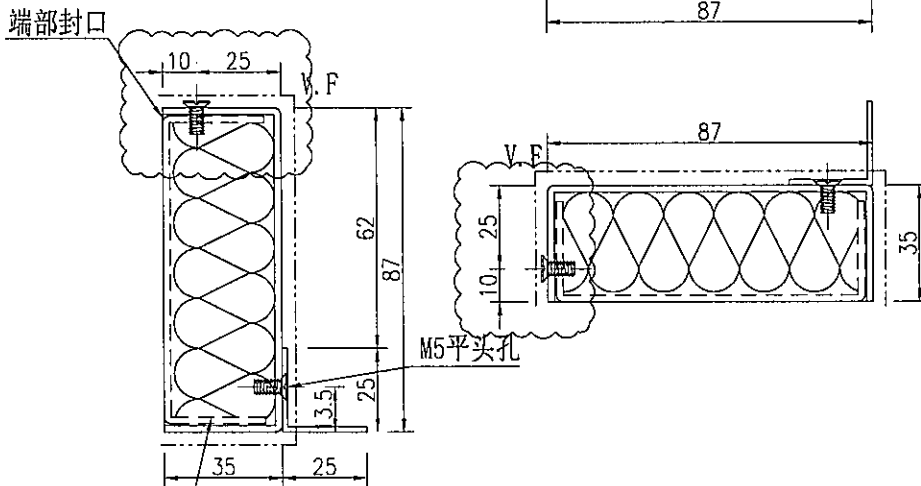
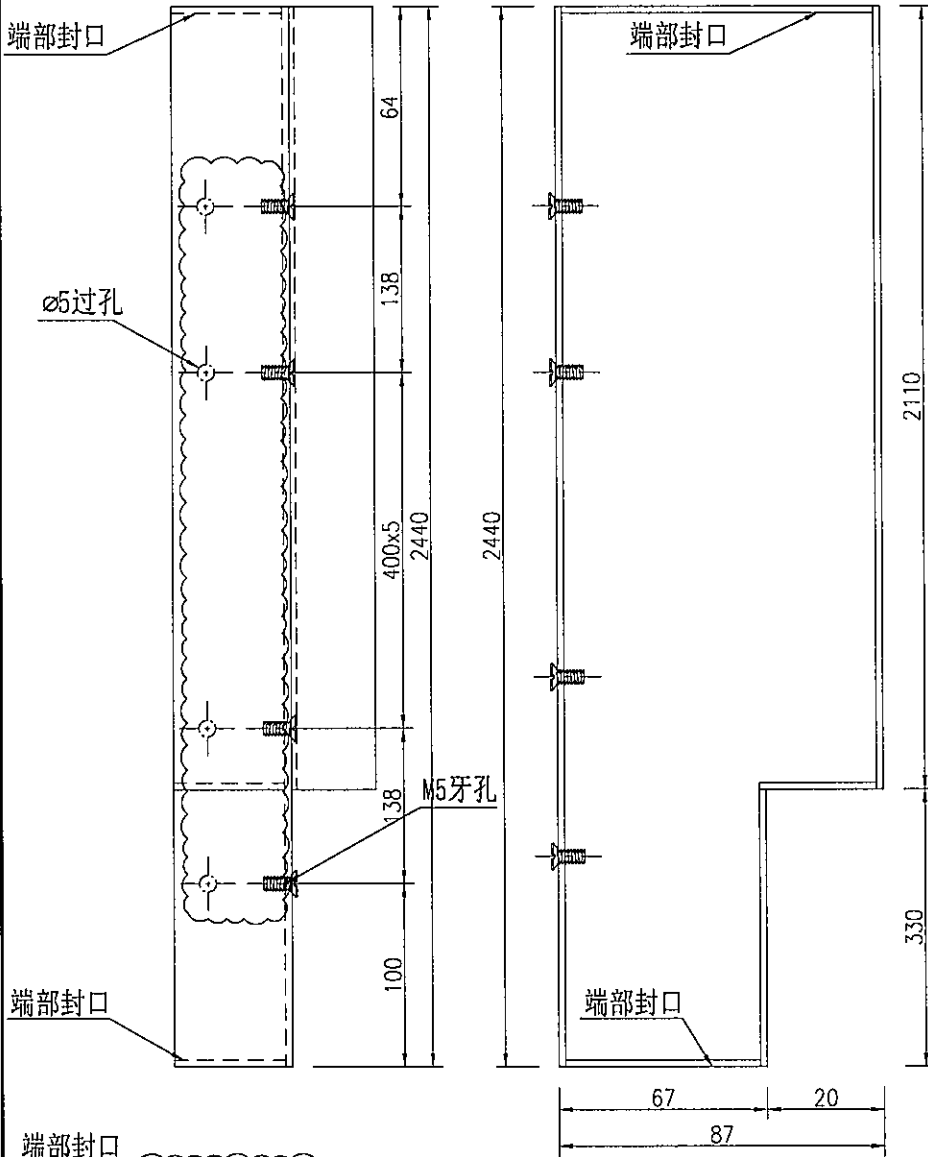
名稱	鋁板拆圖	制圖	吳祿瑜	2021.10.15	修改	A	
材料	1mm pomute	復核			日期	2021.11.15	
顏色	UCT201498XL-3	批准			圖號	DT-LB16a	



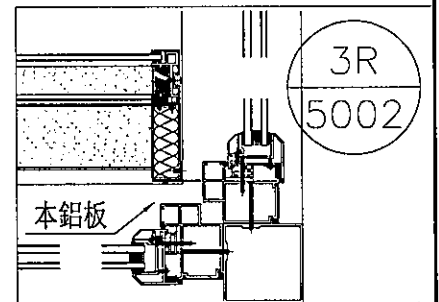
美特鋁質有限公司
MIDI Aluminium Fabricator Ltd.

數量	備註
2	

工程號	J-852	地盤	亞皆老街
-----	-------	----	------



编号: DT-LB16xa



名稱	鋁板拆圖	制圖	吳祎瑜	2021.10.15	修改	A	
材料	2mm鋁板	復核			日期	2021.11.15	
顏色	UCT201498XL-3	批准			圖號	DT-LB16x	

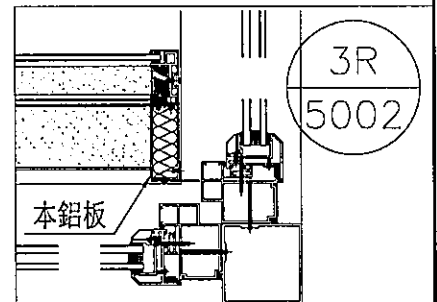
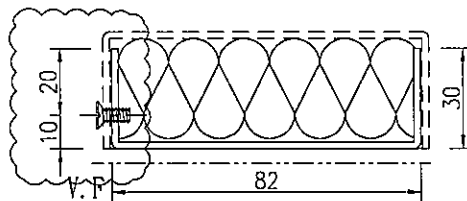
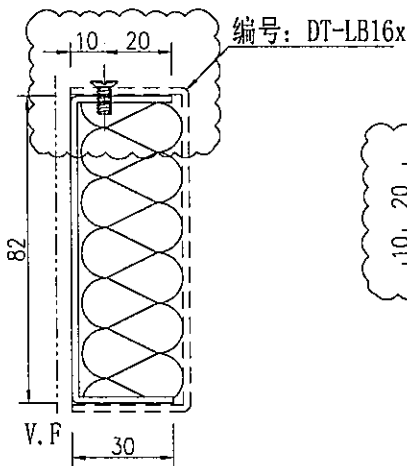
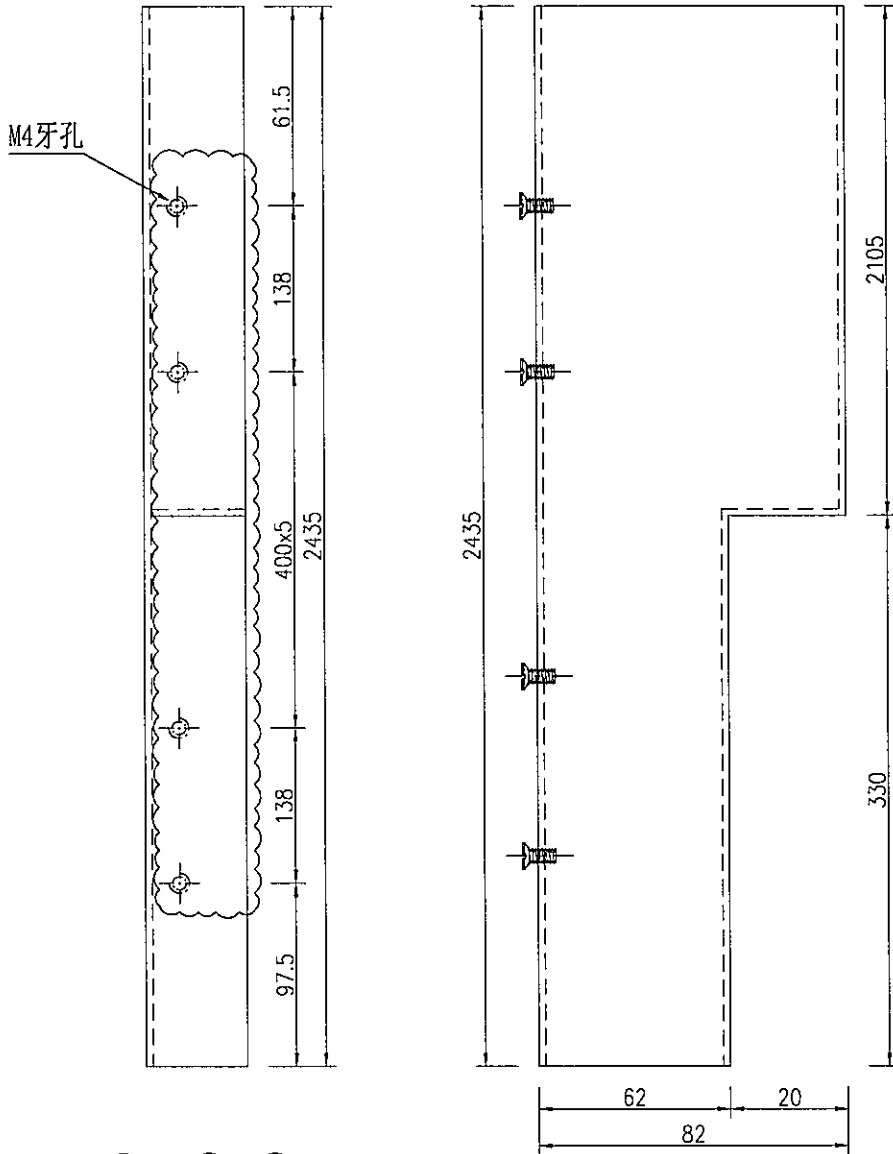


美特鋁質有限公司
MIDI Aluminium Fabricator Ltd.

數量 備註

2

工程號 J-852 地盤 亞皆老街



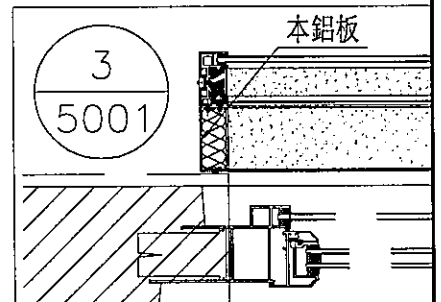
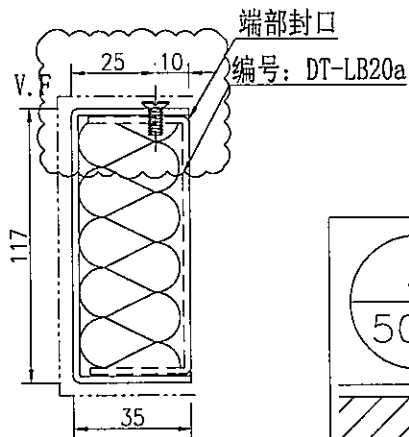
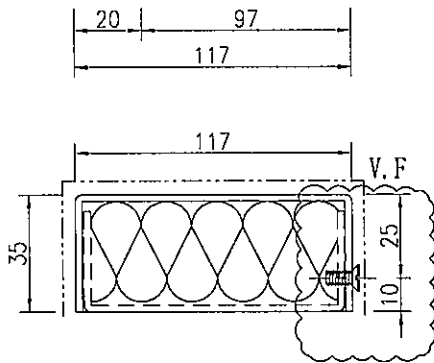
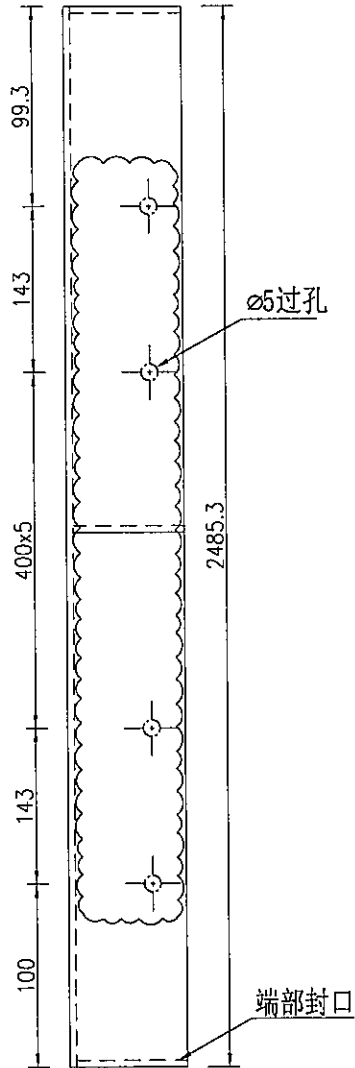
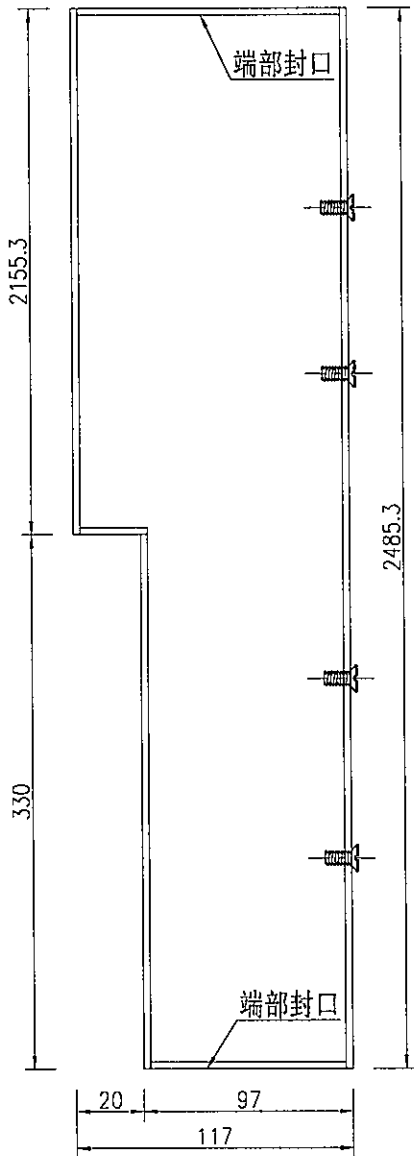
名稱	鋁板拆圖	制圖	吳祿瑜	2021.10.15	修改	A	
材料	1mm pomute	復核			日期	2021.11.15	
顏色	UCT201498XL-3	批准			圖號	DT-LB16xa	



美特鋁質有限公司
MIDI Aluminium Fabricator Ltd.

數量	備註
2	

工程號	J-852	地盤	亞皆老街
-----	-------	----	------



名稱	鋁板拆圖	制圖	吳祎瑜	2021. 10. 15	修改	A		
材料	2mm鋁板	復核			日期	2021.11.15		
顏色	UCT201498XL-3	批准			圖號	DT-LB20		

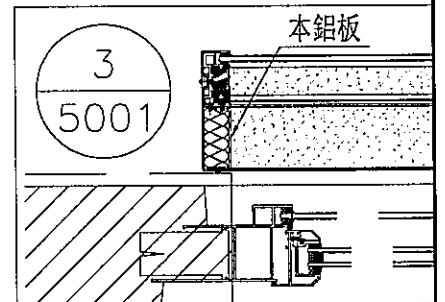
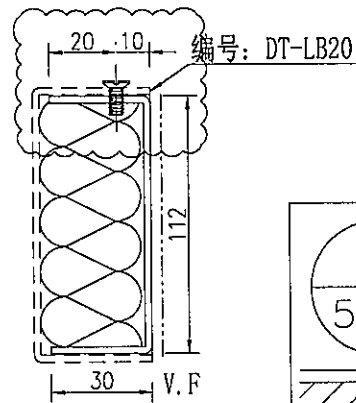
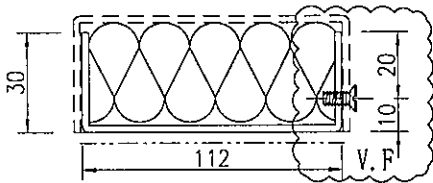
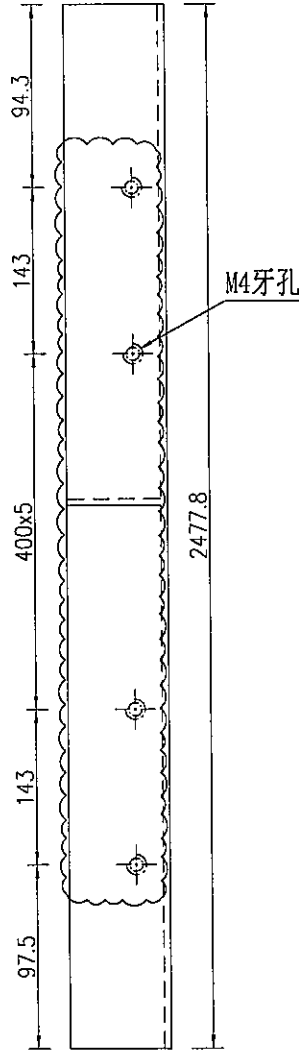
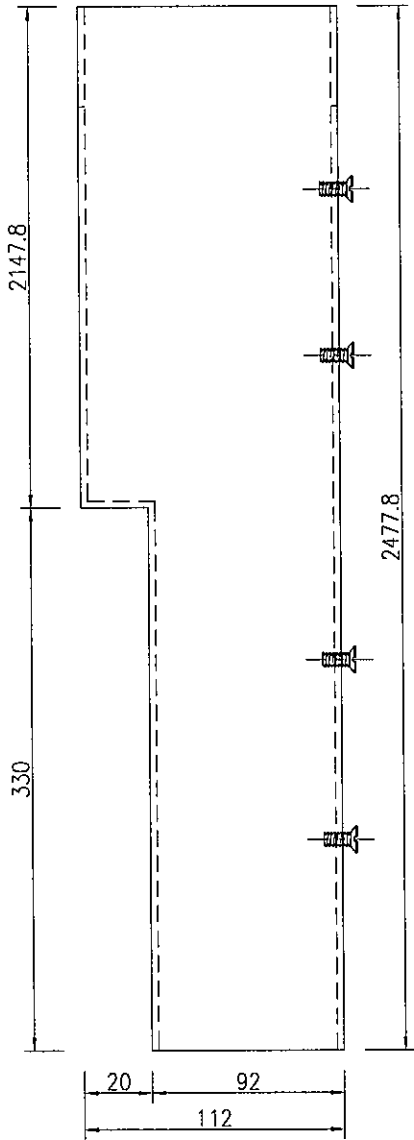


美特鋁質有限公司
MIDI Aluminium Fabricator Ltd.

數量 備註

2

工程號 J-852 地盤 亞皆老街



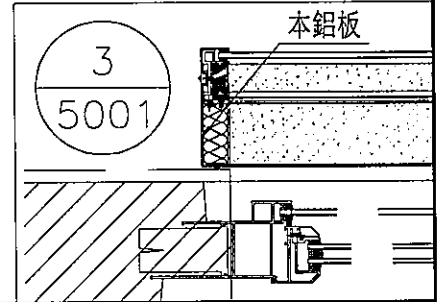
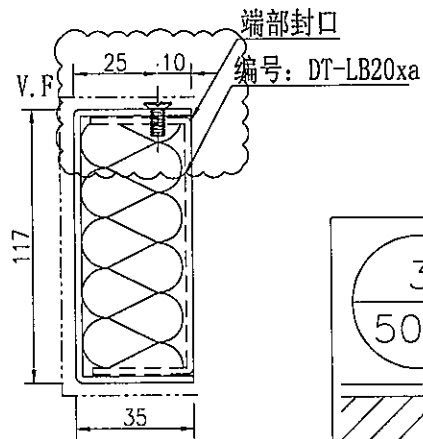
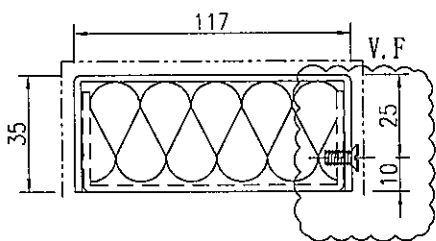
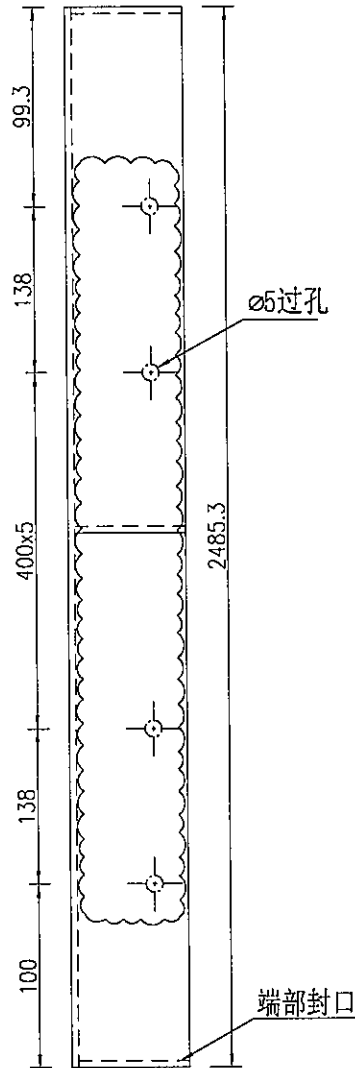
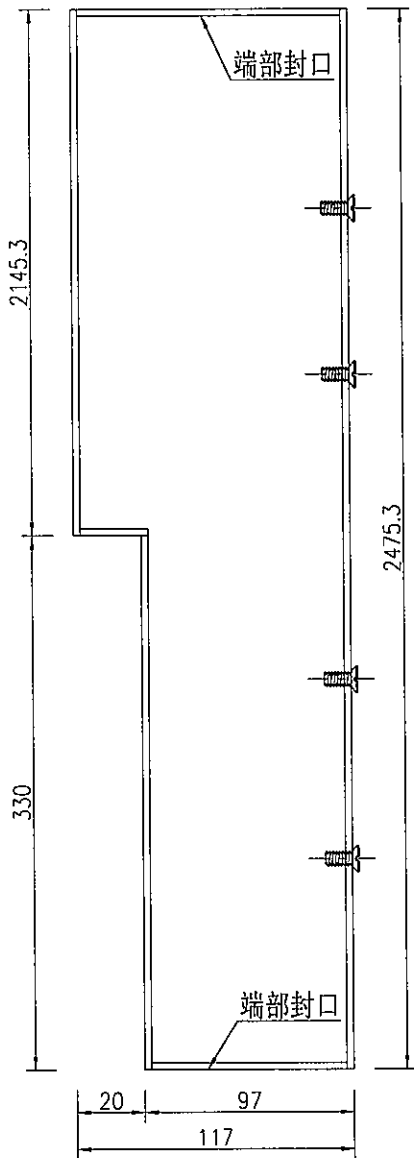
名稱	鋁板拆圖	制圖	吳祿瑜	2021.10.15	修改	A		
材料	1mm pomute	復核			日期	2021.11.15		
顏色	UCT201498XL-3	批准			圖號	DT-LB20a		



美特鋁質有限公司
MIDI Aluminium Fabricator Ltd.

工程號 J-852 地盤 亞皆老街

數量	備註
3	



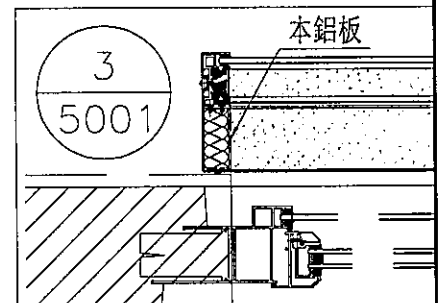
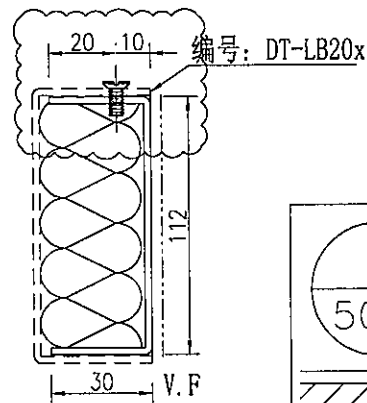
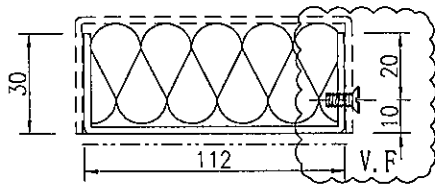
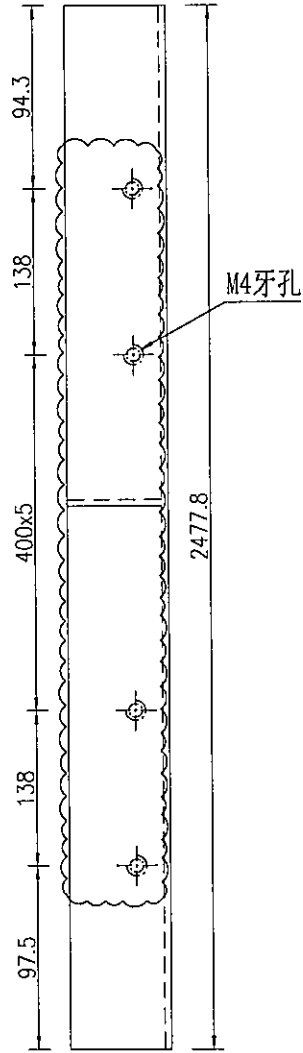
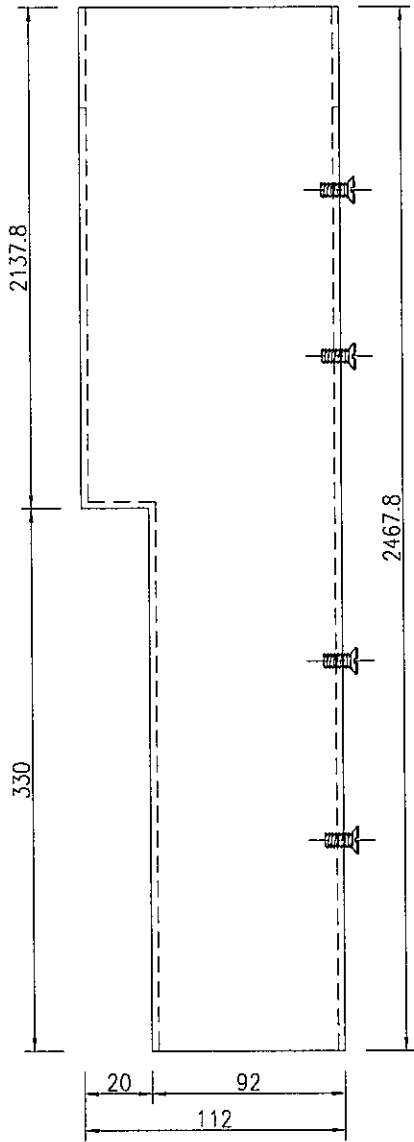
名稱	鋁板拆圖	制圖	吳祚瑜	2021. 11. 13	修改			
材料	2mm鋁板	復核			日期			
顏色	UCT201498XL-3	批准			圖號	DT-LB20x		



美特鋁質 有限公司
MIDI Aluminium Fabricator Ltd.

工程號 J-852 地盤 亞皆老街

數量	備註
3	



名稱	鋁板拆圖	制圖	吳祿瑜	2021. 11. 13	修改		
材料	1mm pomute	復核			日期		
顏色	UCT201498XL-3	批準			圖號	DT-LB20xa	