



工程指示 / 要求簡箋(E.I.)

工程指示編號：EI / 3957 / 21

修改版次： B

工程編號： J - 852

工程名稱： 亞皆老街中電

工程項目： 吊趟 廠用鋁板 (Pomute+吸音柱) (T1-T3: 1-23/F)

收件人： 生統

發件人： Ant Yeung

日期： 07/12/2021

要求提供 / 確認 事項：

- | | | |
|------------------------------------|-------------------------------------|-------------------------------|
| <input type="checkbox"/> 初步鋁料 B.M. | <input type="checkbox"/> 加工拆圖，然後生產 | <input type="checkbox"/> 尺寸表 |
| <input type="checkbox"/> 正式鋁料 B.M. | <input type="checkbox"/> 技術上資料 / 指示 | <input type="checkbox"/> 報價 |
| <input type="checkbox"/> 配件 B.M. | <input type="checkbox"/> 樣辦或貨品說明書 | <input type="checkbox"/> 分判合約 |

內容：

B 版: 1)修改尺寸有誤加工圖，鋁板已做完，請在廠削料修改 ^{組裝} ~~配裝~~

A 版: 1) 提供鋁板 BM

2) 按現場覆數，修改 A 單位廳，吊趟用鋁板闊度

請按加工圖生產鋁板於廠組裝用。

按現場覆核，吊趟枕頭位加 POMUTE 面。

因現場批濫厚 10mm, 吸音柱闊度需減 10mm.

EI3523 已出 T3: 5/F 數量

附: ~~3 頁 BM + 4 頁加工圖~~ (互也) (3)

以上項目為:

- 原合約工程包 原合約工程加 / 減賬 新工程報價

原因: -

分發東莞各部門：

- () 生產技術總監 連附件 () 技術部 連附件 () 生產部 連附件 () 機械設計部 連附件
 () 採購部 連附件 () 生產統籌部 連附件 ^拆 () 小羅 & 清 連附件
 () 質檢部 連附件 () 會計部 連附件 () 報關組 連附件 () 其他 楊榮輝 連附件

分發其他分判：

- (v) 水洪 連附件

分發香港各部門：

- () 行政部 連附件 () 會計部 連附件 () 統籌部 連附件 林哥 () 工程部地盤科文 連附件 有哥, 祥哥
 () 採購部 連附件 () QS 部 連附件 () 維修部 連附件 () 其他 _____ 連附件

傳遞編號：

HK 2241 / 21

發件人簽署：

項目經理簽署：

213957B

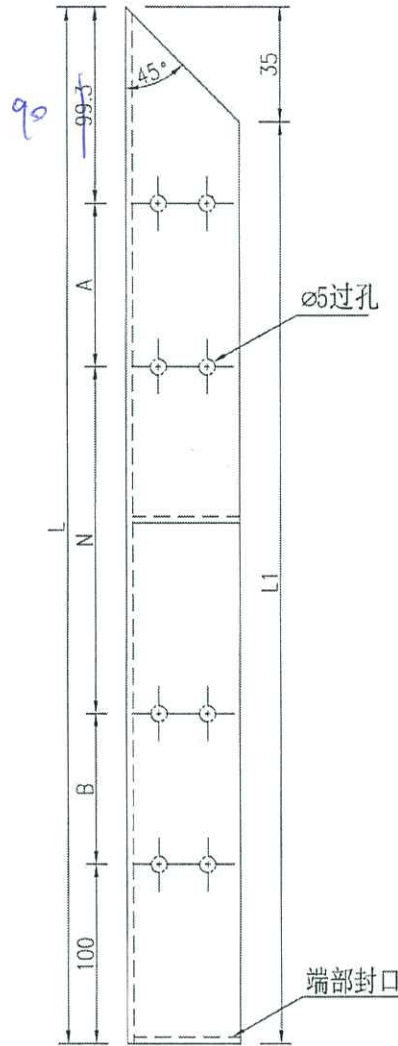
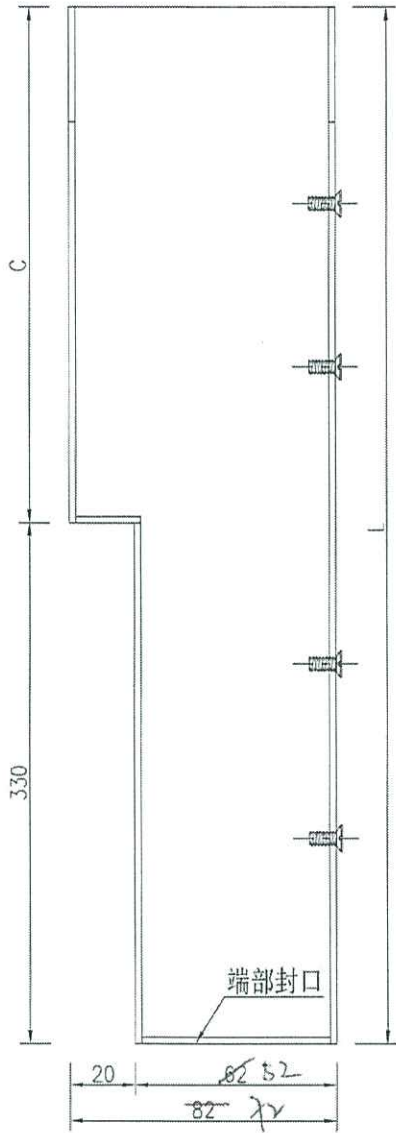


美特鋁質有限公司
MIDI Aluminium Fabricator Ltd.

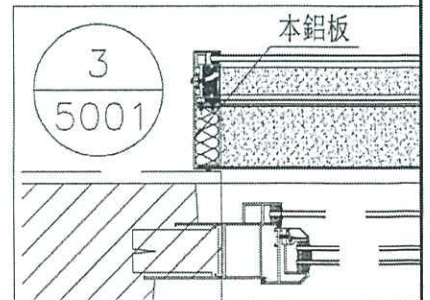
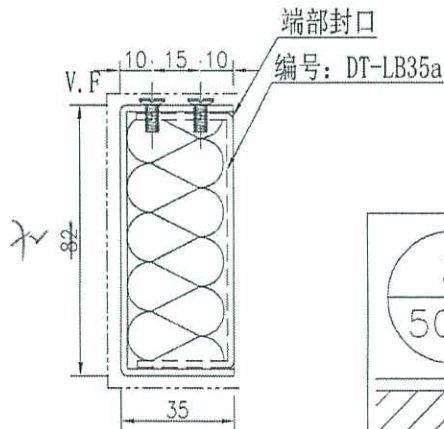
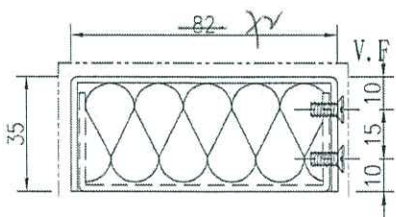
序號	物料編號	數量	長度L	長度L1	A	N	B	C	鋁板編號
1	DT-LB35	33	2485.3	2450.3	143	400	x	5	143 2155.3 DT-LB35a
2	DT-LB35x	1	2485.3	2450.3	143	400	x	5	143 2155.3 DT-LB35xa
3	DT-LB23	1	2855.8	2820.8	128.25	400	x	6	128.25 2525.8 DT-LB23a

工程號 J-852 地盤 亞皆老街

2476



1) W3(73A-9A)



名稱	鋁板拆圖	制圖	吳祿瑜	2021.10.15	修改		
材料	2mm鋁板板	復核			日期		
顏色	UCT803649FXL-3(香檳金)	批准			圖號	DT-LB35	

UCT201498xL-3