



工程指示 / 要求簡箋(E.I.)

工程指示編號：EI / 3957 / 21

修改版次： A

工程編號： J - 852

工程名稱： 亞皆老街中電

工程項目： 吊趟 廠用鋁板 (Pomute+吸音柱) (T1-T3: 1-23/F)

收件人： 生統

發件人： Ant Yeung

日期： 03/11/2021

要求提供 / 確認 事項：

- |                                    |                                     |                               |
|------------------------------------|-------------------------------------|-------------------------------|
| <input type="checkbox"/> 初步鋁料 B.M. | <input type="checkbox"/> 加工拆圖，然後生產  | <input type="checkbox"/> 尺寸表  |
| <input type="checkbox"/> 正式鋁料 B.M. | <input type="checkbox"/> 技術上資料 / 指示 | <input type="checkbox"/> 報價   |
| <input type="checkbox"/> 配件 B.M.   | <input type="checkbox"/> 樣辦或貨品說明書   | <input type="checkbox"/> 分判合約 |

內容：

A 版: 1) 提供鋁板 BM

2) 按現場覆數，修改 A 單位廳，吊趟用鋁板闊度

請按加工圖生產鋁板於廠組裝用。

按現場覆核，吊趟枕頭位加 POMUTE 面。

因現場批邊厚 10mm, 吸音柱闊度需減 10mm.

EI3523 已出 T3: 5/F 數量

附：3 頁 BM+ 4 頁加工圖

以上項目為：

- 原合約工程包                       原合約工程加 / 減賬                       新工程報價

原因：-

分發東莞各部門：

- |  |   |  |   |
|--|---|--|---|
| <input type="checkbox"/> 生產技術總監 <input type="checkbox"/> 連附件 | <input type="checkbox"/> 技術部 <input type="checkbox"/> 連附件                         | <input type="checkbox"/> 生產部 <input type="checkbox"/> 連附件  | <input type="checkbox"/> 機械設計部 <input type="checkbox"/> 連附件         |
| <input type="checkbox"/> 採購部 <input type="checkbox"/> 連附件    | <input checked="" type="checkbox"/> 生產統籌部 <input checked="" type="checkbox"/> 連附件 | <input type="checkbox"/> 小羅&清 <input type="checkbox"/> 連附件 |   |
| <input type="checkbox"/> 質檢部 <input type="checkbox"/> 連附件    | <input type="checkbox"/> 會計部 <input type="checkbox"/> 連附件                         | <input type="checkbox"/> 報關組 <input type="checkbox"/> 連附件  | <input type="checkbox"/> 其他 <u>楊榮輝</u> <input type="checkbox"/> 連附件 |

分發其他分判：

- 水洪  連附件                      秋

分發香港各部門：

- |   |  |   |                                   |   |        |
|---|--|---|-----------------------------------|---|--------|
| <input type="checkbox"/> 行政部 <input type="checkbox"/> 連附件 | <input type="checkbox"/> 會計部 <input type="checkbox"/> 連附件  | <input type="checkbox"/> 統籌部 <input type="checkbox"/> 連附件 | 林哥                                | <input type="checkbox"/> 工程部地盤科文 <input type="checkbox"/> 連附件 | 有哥, 祥哥 |
| <input type="checkbox"/> 採購部 <input type="checkbox"/> 連附件 | <input type="checkbox"/> QS 部 <input type="checkbox"/> 連附件 | <input type="checkbox"/> 維修部 <input type="checkbox"/> 連附件 | <input type="checkbox"/> 其他 _____ | <input type="checkbox"/> 連附件                                  |        |


傳遞編號：


HK 1995 / 21


發件人簽署：

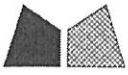
項目經理簽署：

*(Handwritten signature)*

 美特鋁質 有限公司 MIDI Aluminium Fabricator Ltd.		工程號: J-852	計算: 吳祿瑜		日期: 2021.10.16				送呈: 胡哥				
		地盤名稱: 亞皆老街	核對: 王礼秋		日期:				副本:				
廠用鋁板B.M.表		項目類別: 吊趟鋁板	批准:		日期:								
BM編號:		修改版次:	A/C Code:		總V.F.: 272.31		總重量: 352.58		此BM依據 資料計算				
序號	修改內容	鋁板圖號	鋁板名稱	顏色	實用	後備	總數	總重量	單件展 開面積	總展開面 積	單件V.F.	總V.F.	備註
									平方米		平方米		
1		DT-LB01	2mm厚鋁板	UCT201498XL-3	74		74	128.377	0.320	23.686	0.316	23.357	
2		DT-LB01x	2mm厚鋁板	UCT201498XL-3	6		6	10.368	0.319	1.913	0.314	1.886	
3		DT-LB02	2mm厚鋁板	UCT201498XL-3	54		54	34.840	0.119	6.428	0.115	6.188	
4		DT-LB03	2mm厚鋁板	UCT201498XL-3	70		70	121.438	0.320	22.405	0.316	22.094	
5		DT-LB03x	2mm厚鋁板	UCT201498XL-3	12		12	20.735	0.319	3.826	0.314	3.772	
6		DT-LB04	2mm厚鋁板	UCT201498XL-3	50		50	41.552	0.153	7.666	0.149	7.444	
7		DT-LB05	2mm厚鋁板	UCT201498XL-3	16		16	6.452	0.074	1.190	0.070	1.119	
8		DT-LB06	2mm厚鋁板	UCT201498XL-3	16		16	12.526	0.144	2.311	0.140	2.240	
9		DT-LB07	2mm厚鋁板	UCT201498XL-3	42		42	96.788	0.425	17.858	0.413	17.367	
10		DT-LB07x	2mm厚鋁板	UCT201498XL-3	6		6	13.773	0.424	2.541	0.412	2.471	
11		DT-LB08	2mm厚鋁板	UCT201498XL-3	15		15	39.336	0.484	7.258	0.470	7.056	
12		DT-LB08x	2mm厚鋁板	UCT201498XL-3	2		2	5.224	0.482	0.964	0.468	0.937	
13		DT-LB09	2mm厚鋁板	UCT201498XL-3	20		20	20.464	0.189	3.776	0.178	3.563	
14		DT-LB10	2mm厚鋁板	UCT201498XL-3	17		17	18.085	0.196	3.337	0.191	3.246	
15		DT-LB11	2mm厚鋁板	UCT201498XL-3	44		44	101.397	0.425	18.708	0.413	18.194	
16		DT-LB11x	2mm厚鋁板	UCT201498XL-3	4		4	9.182	0.424	1.694	0.412	1.647	
17		DT-LB12	2mm厚鋁板	UCT201498XL-3	32		32	27.979	0.161	5.162	0.156	4.992	
18		DT-LB13	2mm厚鋁板	UCT201498XL-3	31		31	27.105	0.161	5.001	0.156	4.836	
19		DT-LB15	2mm厚鋁板	UCT201498XL-3	3		3	3.191	0.196	0.589	0.191	0.573	
20		DT-LB16	2mm厚鋁板	UCT201498XL-3	2		2	5.245	0.484	0.968	0.470	0.941	
21		DT-LB16x	2mm厚鋁板	UCT201498XL-3	1		1	2.612	0.482	0.482	0.468	0.468	
22		DT-LB18	2mm厚鋁板	UCT201498XL-3	24		24	18.788	0.144	3.466	0.140	3.360	
23		DT-LB19	2mm厚鋁板	UCT201498XL-3	16		16	6.452	0.074	1.190	0.070	1.119	
24		DT-LB20	2mm厚鋁板	UCT201498XL-3	5		5	15.373	0.567	2.836	0.552	2.759	
25		DT-LB21	2mm厚鋁板	UCT201498XL-3	5		5	4.701	0.173	0.867	0.168	0.841	
26		DT-LB22	2mm厚鋁板	UCT201498XL-3	5		5	9.605	0.354	1.772	0.350	1.750	
27		DT-LB22x	2mm厚鋁板	UCT201498XL-3	3		3	5.742	0.353	1.059	0.349	1.046	
28		DT-LB23	2mm厚鋁板	UCT201498XL-3	1		1	2.382	0.439	0.439	0.434	0.434	

 美特鋁質 有限公司 MIDI Aluminium Fabricator Ltd.		工程號: J-852	計算: 吳祿瑜		日期: 2021.10.16				送呈: 胡哥				
廠用鋁板B.M.表		地盤名稱: 亞皆老街	核對: 王礼秋		日期:				副本:				
BM編號:		項目類別: 吊趟鋁板	批准:		日期:								
		修改版次:	A/C Code:		總V.F.: 272.31		總重量: 352.58		此BM依據 資料計算				
序號	修改內容	鋁板圖號	鋁板名稱	顏色	實用	後備	總數	總重量	單件展 開面積	總展開面 積	單件V.F.	總V.F.	備註
									平方米		平方米		
29		DT-LB24	2mm厚鋁板	UCT201498XL-3	5		5	9.605	0.354	1.772	0.350	1.750	
30		DT-LB24x	2mm厚鋁板	UCT201498XL-3	3		3	5.742	0.353	1.059	0.349	1.046	
31		DT-LB25	2mm厚鋁板	UCT201498XL-3	1		1	1.990	0.367	0.367	0.363	0.363	
32		DT-LB26	2mm厚鋁板	UCT201498XL-3	1		1	2.382	0.439	0.439	0.434	0.434	
33		DT-LB27	2mm厚鋁板	UCT201498XL-3	2		2	0.898	0.083	0.166	0.078	0.157	
34		DT-LB28	2mm厚鋁板	UCT201498XL-3	1		1	2.549	0.470	0.470	0.459	0.459	
35		DT-LB29	2mm厚鋁板	UCT201498XL-3	1		1	2.549	0.470	0.470	0.459	0.459	
36		DT-LB33	2mm厚鋁板	UCT201498XL-3	45		45	93.435	0.383	17.239	0.378	16.999	
37		DT-LB33x	2mm厚鋁板	UCT201498XL-3	8		8	16.545	0.382	3.053	0.376	3.010	
38		DT-LB35	2mm厚鋁板	UCT201498XL-3	33		33	68.519	0.383	12.642	0.378	12.466	
39		DT-LB35x	2mm厚鋁板	UCT201498XL-3	1		1	2.068	0.382	0.382	0.376	0.376	
40		DT-LB37	2mm厚鋁板	UCT201498XL-3	2		2	0.898	0.083	0.166	0.078	0.157	
41		DT-LB40	2mm厚鋁板	UCT201498XL-3	1		1	1.990	0.367	0.367	0.363	0.363	
42		DT-LB01a	1mm pomute	UCT201498XL-3	74		74	111.305	0.278	20.536	0.129	9.535	
43		DT-LB01xa	1mm pomute	UCT201498XL-3	6		6	8.988	0.276	1.658	0.128	0.770	
44		DT-LB02a	1mm pomute	UCT201498XL-3	54		54	29.332	0.100	5.412	0.047	2.513	
45		DT-LB03a	1mm pomute	UCT201498XL-3	70		70	105.289	0.278	19.426	0.129	9.019	
46		DT-LB03xa	1mm pomute	UCT201498XL-3	12		12	17.977	0.276	3.317	0.128	1.540	
47		DT-LB04a	1mm pomute	UCT201498XL-3	50		50	35.354	0.130	6.523	0.061	3.028	
48		DT-LB05a	1mm pomute	UCT201498XL-3	16		16	5.277	0.061	0.974	0.028	0.452	
49		DT-LB06a	1mm pomute	UCT201498XL-3	16		16	10.633	0.123	1.962	0.057	0.911	
50		DT-LB07a	1mm pomute	UCT201498XL-3	42		42	85.500	0.376	15.775	0.227	9.548	
51		DT-LB07xa	1mm pomute	UCT201498XL-3	6		6	12.165	0.374	2.244	0.226	1.358	
52		DT-LB08a	1mm pomute	UCT201498XL-3	15		15	35.184	0.433	6.491	0.286	4.291	
53		DT-LB08xa	1mm pomute	UCT201498XL-3	2		2	4.672	0.431	0.862	0.285	0.570	
54		DT-LB09a	1mm pomute	UCT201498XL-3	20		20	17.331	0.160	3.198	0.090	1.797	
55		DT-LB10a	1mm pomute	UCT201498XL-3	17		17	18.036	0.196	3.328	0.110	1.870	
56		DT-LB11a	1mm pomute	UCT201498XL-3	44		44	89.571	0.376	16.526	0.227	10.003	

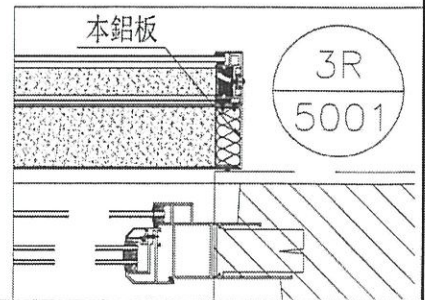
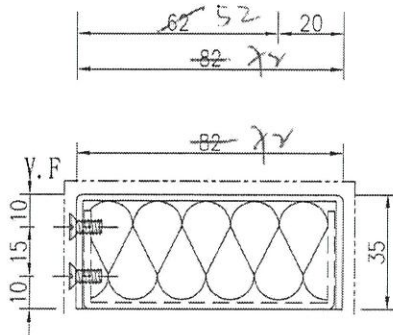
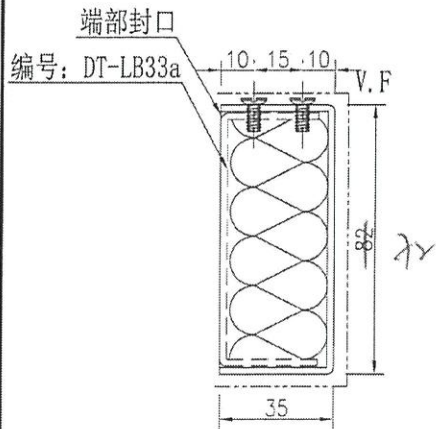
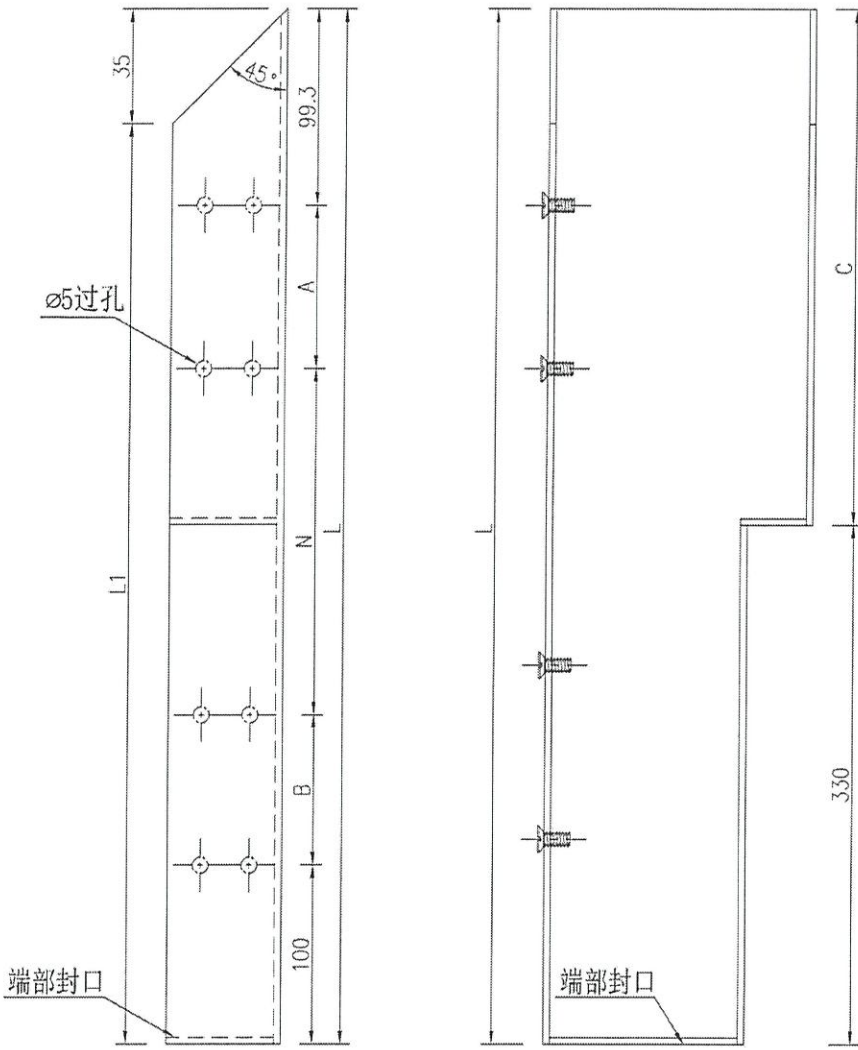
 美特鋁質 有限公司 MIDI Aluminium Fabricator Ltd.		工程號: J-852	計算: 吳祿瑜		日期: 2021.10.16				送呈: 胡哥				
廠用鋁板B.M.表		地盤名稱: 亞皆老街	核對: 王礼秋		日期:				副本:				
BM編號:		項目類別: 吊趟鋁板	批准:		日期:								
修改版次:		A/C Code:	總V.F.:		272.31		總重量:		352.58 此BM依據 資料計算				
序號	修改內容	鋁板圖號	鋁板名稱	顏色	實用	後備	總數	總重量	單件展	總展開面	單件V.F.	總V.F.	備註
									開面積	積			
57		DT-LB11xa	1mm pomute	UCT201498XL-3	4		4	8.110	0.374	1.496	0.226	0.906	
58		DT-LB12a	1mm pomute	UCT201498XL-3	32		32	24.208	0.140	4.466	0.078	2.510	
59		DT-LB13a	1mm pomute	UCT201498XL-3	31		31	23.451	0.140	4.327	0.078	2.432	
60		DT-LB15a	1mm pomute	UCT201498XL-3	3		3	2.782	0.171	0.513	0.096	0.288	
61		DT-LB16a	1mm pomute	UCT201498XL-3	2		2	4.691	0.433	0.866	0.286	0.572	
62		DT-LB16xa	1mm pomute	UCT201498XL-3	1		1	2.336	0.431	0.431	0.285	0.285	
63		DT-LB18a	1mm pomute	UCT201498XL-3	24		24	15.950	0.123	2.943	0.057	1.366	
64		DT-LB19a	1mm pomute	UCT201498XL-3	16		16	5.277	0.061	0.974	0.028	0.452	
65		DT-LB20a	1mm pomute	UCT201498XL-3	5		5	13.900	0.513	2.565	0.364	1.821	
66		DT-LB21a	1mm pomute	UCT201498XL-3	5		5	4.080	0.151	0.753	0.085	0.423	
67		DT-LB22a	1mm pomute	UCT201498XL-3	5		5	8.342	0.308	1.539	0.143	0.715	
68		DT-LB22xa	1mm pomute	UCT201498XL-3	3		3	4.987	0.307	0.920	0.142	0.427	
69		DT-LB23a	1mm pomute	UCT201498XL-3	1		1	2.115	0.390	0.390	0.219	0.219	
70		DT-LB24a	1mm pomute	UCT201498XL-3	5		5	8.342	0.308	1.539	0.143	0.715	
71		DT-LB24xa	1mm pomute	UCT201498XL-3	3		3	4.987	0.307	0.920	0.142	0.427	
72		DT-LB25a	1mm pomute	UCT201498XL-3	1		1	1.729	0.319	0.319	0.148	0.148	
73		DT-LB26a	1mm pomute	UCT201498XL-3	1		1	2.115	0.390	0.390	0.219	0.219	
74		DT-LB27a	1mm pomute	UCT201498XL-3	2		2	0.740	0.068	0.137	0.032	0.063	
75		DT-LB28a	1mm pomute	UCT201498XL-3	1		1	2.258	0.417	0.417	0.252	0.252	
76		DT-LB29a	1mm pomute	UCT201498XL-3	1		1	2.258	0.417	0.417	0.252	0.252	
77		DT-LB33a	1mm pomute	UCT201498XL-3	45		45	82.794	0.339	15.276	0.191	8.586	
78		DT-LB33xa	1mm pomute	UCT201498XL-3	8		8	14.660	0.338	2.705	0.190	1.520	
79		DT-LB35a	1mm pomute	UCT201498XL-3	33		33	60.716	0.339	11.202	0.191	6.296	
80		DT-LB35xa	1mm pomute	UCT201498XL-3	1		1	1.832	0.338	0.338	0.190	0.190	
81		DT-LB37a	1mm pomute	UCT201498XL-3	2		2	0.740	0.068	0.137	0.032	0.063	
82		DT-LB40a	1mm pomute	UCT201498XL-3	1		1	2.115	0.390	0.390	0.219	0.219	
83						合計:	1360	1911.007		352.584		272.312	



美特鋁質有限公司  
MIDI Aluminium Fabricator Ltd.

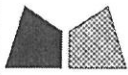
序號	物料編號	數量	長度L	長度L1	A	N	B	C	鋁板編號	
1	DT-LB33	45	2485.3	2450.3	143	400	x 5	143	2155.3	DT-LB33a
2	DT-LB33x	8	2475.3	2440.3	138	400	x 5	138	2145.3	DT-LB33xa
3	DT-LB26	1	2855.8	2820.8	128.25	400	x 6	128.25	2525.8	DT-LB26a

工程號 J-852 地盤 亞皆老街



名稱	鋁板拆圖	制圖	吳祿瑜	2021.10.15	修改	
材料	2mm鋁板板	復核			日期	
顏色	UCT803649FXL-3(香檳金)	批準			圖號	DT-LB33

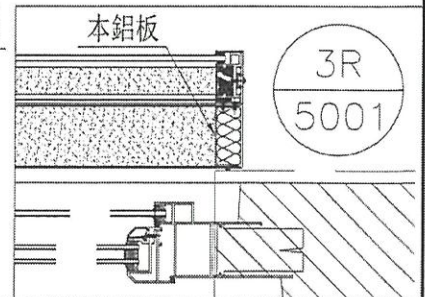
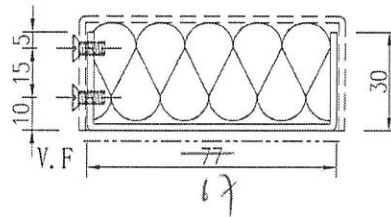
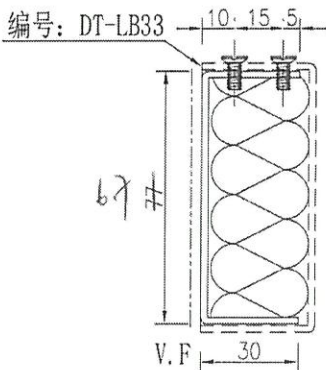
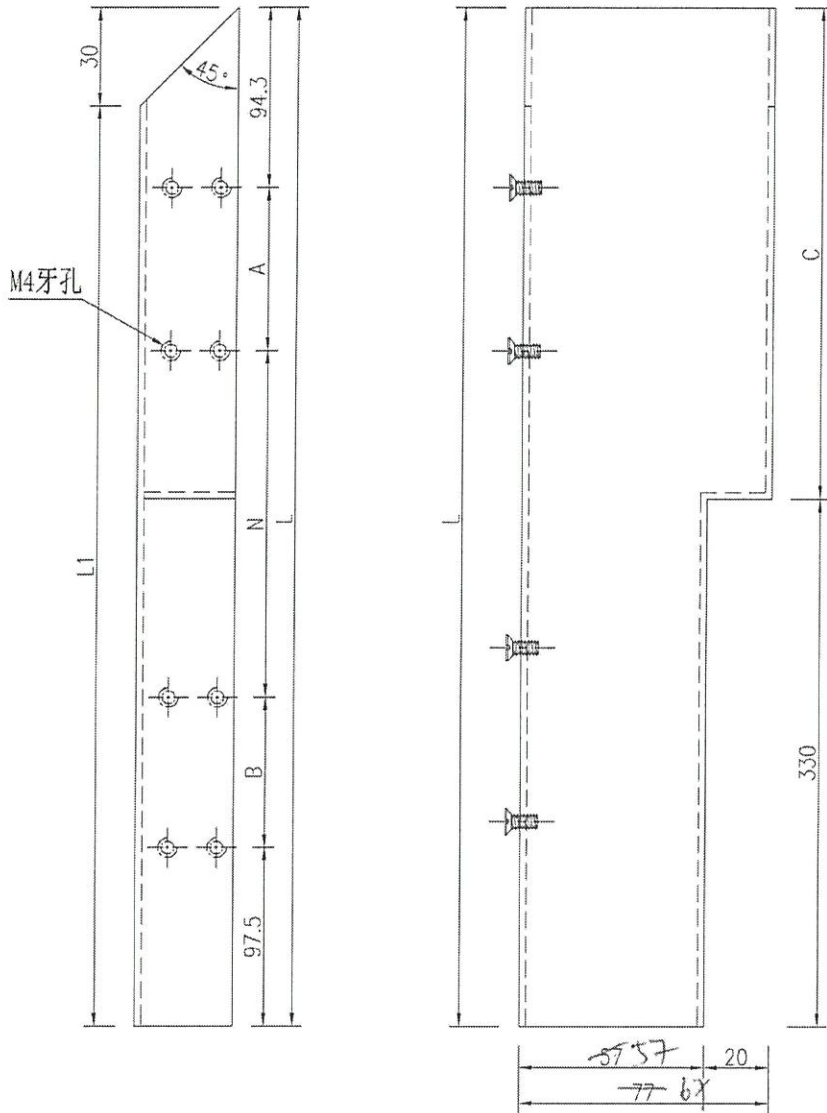
UCT201498XL-3



美特鋁質有限公司  
MIDI Aluminium Fabricator Ltd.

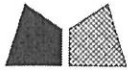
序號	物料編號	數量	長度L	長度L1	A	N	B	C	鋁板編號		
1	DT-LB33a	45	2477.8	2447.8	143	400	x	5	143	2447.8	DT-LB33
2	DT-LB33xa	8	2467.8	2437.8	138	400	y	5	138	2437.8	DT-LB33x
3	DT-LB26a	1	2848.3	2818.3	128.25	400	x	6	128.25	2518.3	DT-LB26

工程號 J-852 地盤 亞皆老街



名稱	鋁板拆圖	制圖	吳沛瑜	2021.10.15	修改			
材料	2mm鋁板板 1mm pomite	復核			日期			
顏色	UCT803649FXL-3(香檳金)	批準			圖號	DT-LB33a		

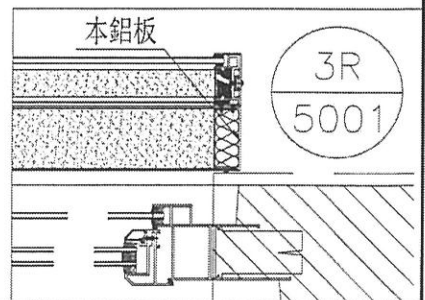
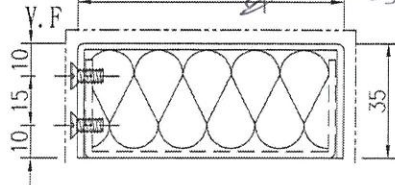
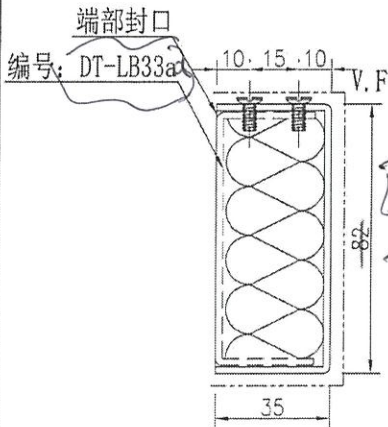
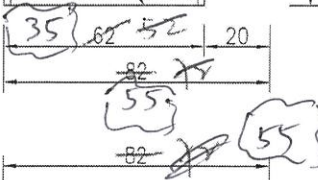
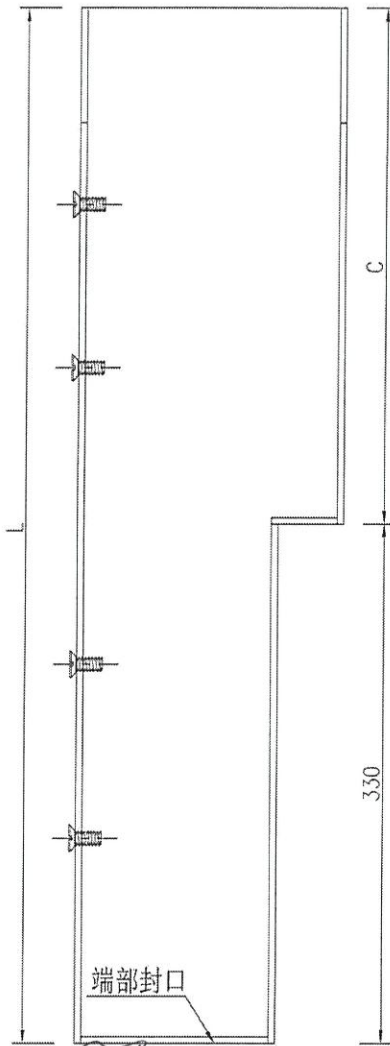
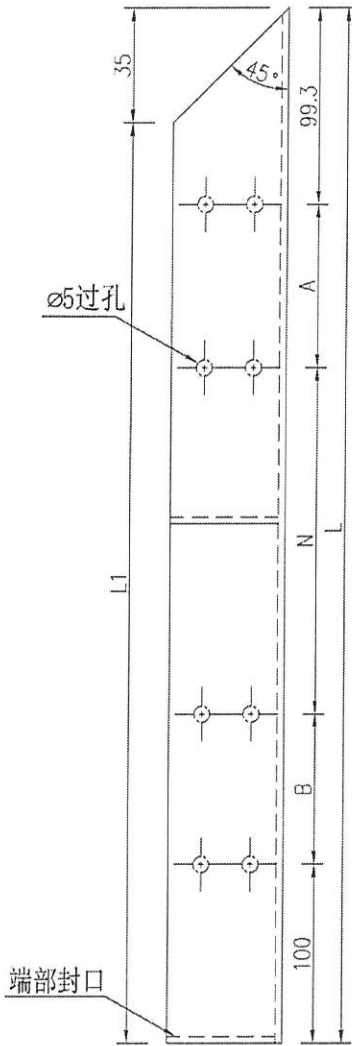
UCT201498XL-3



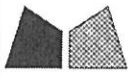
美特鋁質有限公司  
MIDI Aluminium Fabricator Ltd.

序號	物料編號	數量	長度L	長度L1	A	N	B	C	鋁板編號	
1	DT-LB33bb	45	2485.3	2450.3	143	400 x	5	143	2155.3	DT-LB33aa
2	DT-LB33x	8	2475.3	2440.3	138	400 x	5	138	2145.3	DT-LB33xa
3	DT-LB26	1	2855.8	2820.8	128.25	400 x	6	128.25	2525.8	DT-LB26a

工程號 J-852 地盤 亞皆老街



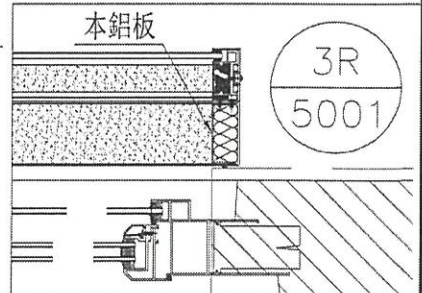
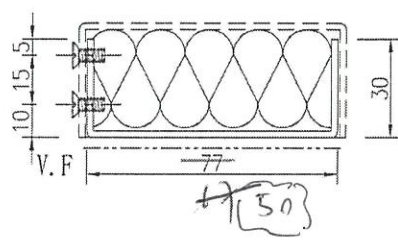
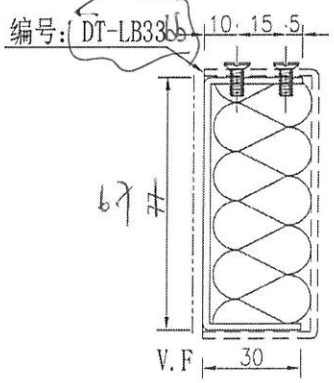
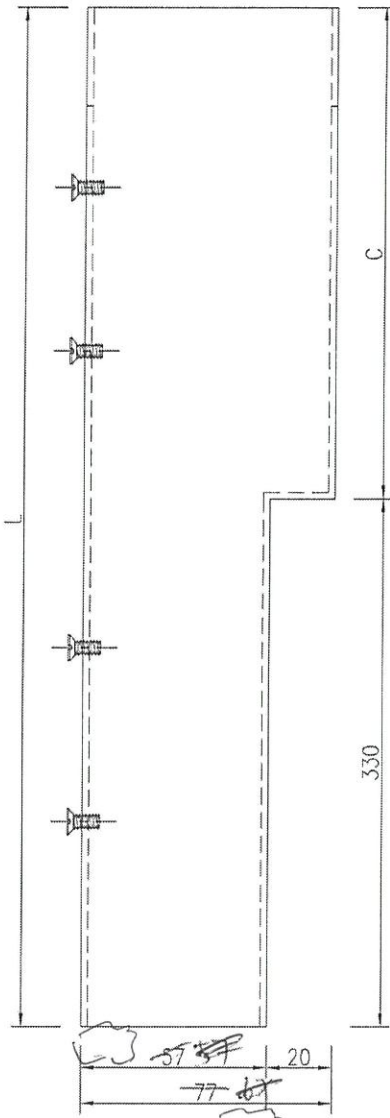
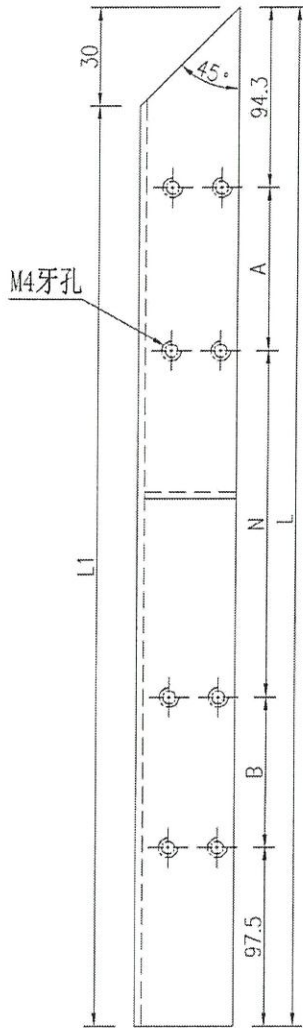
名稱	鋁板拆圖	制圖	吳祿瑜	2021.10.15	修改	
材料	2mm鋁板板	復核			日期	
顏色	UCT803649FXL=3(香檳金) UCT201498XL-3	批準			圖號	DT-LB33bb



美特鋁質有限公司  
MIDI Aluminium Fabricator Ltd.

序號	物料編號	數量	長度L	長度L1	A	N	B	C	鋁板編號	
1	DT-LB33aa	45	2477.8	2447.8	143	400	x	5	143 2147.8	DT-LB33
2	DT-LB33xa	8	2467.8	2437.8	138	400	x	5	138 2137.8	DT-LB33x
3	DT-LB26a		2848.3	2818.3	128.25	400	x	6	128.25 2518.3	DT-LB26

工程號 J-852 地盤 亞皆老街



名稱	鋁板拆圖	制圖	吳祿瑜	2021.10.15	修改			
材料	2mm鋁板板 1mm pomite	復核			日期			
顏色	UCT803649FXL-3(香檳金)	批準			圖號	DT-LB33aa		

UCT201498XL-3