

工程指示 / 要求簡箋(E.I.)

工程指示編號：EI / 3948 / 21

修改版次：-

工程編號：J - 852

工程名稱：亞皆老街中電

工程項目：吊趟 地盤用鋁板 (Pomute+吸音柱) (T1-T3: 1-23/F)

收件人：生統

發件人：Ant Yeung

日期：26/10/2021

要求提供 / 確認 事項：

- | | | |
|------------------------------------|-------------------------------------|-------------------------------|
| <input type="checkbox"/> 初步鋁料 B.M. | <input type="checkbox"/> 加工拆圖，然後生產 | <input type="checkbox"/> 尺寸表 |
| <input type="checkbox"/> 正式鋁料 B.M. | <input type="checkbox"/> 技術上資料 / 指示 | <input type="checkbox"/> 報價 |
| <input type="checkbox"/> 配件 B.M. | <input type="checkbox"/> 樣辦或貨品說明書 | <input type="checkbox"/> 分判合約 |

內容：

請按加工圖生產鋁板供地盤安裝用

按現場覆核，吊趟枕頭位加 POMUTE 面

EI3507 已出 T3: 5/F 數量

附：

以上項目為：

- 原合約工程包 原合約工程加 / 減賬 新工程報價

原因：-

分發東莞各部門：

- | | | | |
|--|---|--|---|
| <input type="checkbox"/> 生產技術總監 <input type="checkbox"/> 連附件 | <input type="checkbox"/> 技術部 <input type="checkbox"/> 連附件 | <input type="checkbox"/> 生產部 <input type="checkbox"/> 連附件 | <input type="checkbox"/> 機械設計部 <input type="checkbox"/> 連附件 |
| <input type="checkbox"/> 採購部 <input type="checkbox"/> 連附件 | <input checked="" type="checkbox"/> 生產統籌部 <input checked="" type="checkbox"/> 連附件 | <input type="checkbox"/> 小羅&清 <input type="checkbox"/> 連附件 | |
| <input type="checkbox"/> 質檢部 <input type="checkbox"/> 連附件 | <input type="checkbox"/> 會計部 <input type="checkbox"/> 連附件 | <input type="checkbox"/> 報關組 <input type="checkbox"/> 連附件 | <input type="checkbox"/> 其他 <u>楊榮輝</u> <input type="checkbox"/> 連附件 |

分發其他分判：

- 水洪/秋 連附件

分發香港各部門：

- | | | | | |
|---|--|---|--|--------|
| <input type="checkbox"/> 行政部 <input type="checkbox"/> 連附件 | <input type="checkbox"/> 會計部 <input type="checkbox"/> 連附件 | <input type="checkbox"/> 統籌部 <input type="checkbox"/> 連附件 | 林哥 <input checked="" type="checkbox"/> 工程部地盤科文 <input checked="" type="checkbox"/> 連附件 | 有哥, 祥哥 |
| <input type="checkbox"/> 採購部 <input type="checkbox"/> 連附件 | <input type="checkbox"/> QS 部 <input type="checkbox"/> 連附件 | <input type="checkbox"/> 維修部 <input type="checkbox"/> 連附件 | <input type="checkbox"/> 其他 _____ <input type="checkbox"/> 連附件 | |

傳遞編號：

HK 1959 / 21

發件人簽署：

項目經理簽署：

(Handwritten signatures)

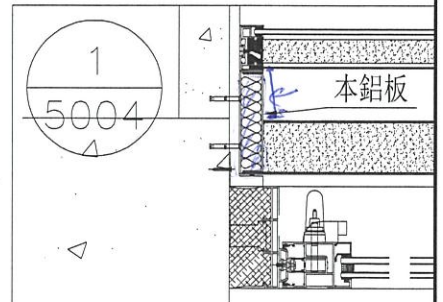
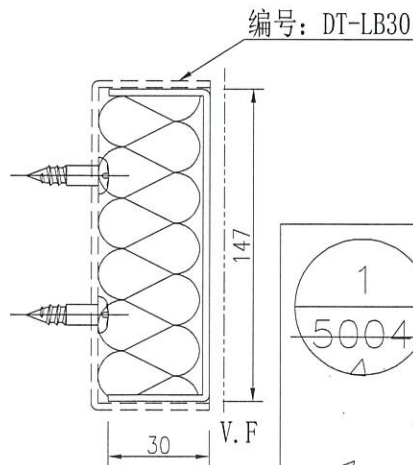
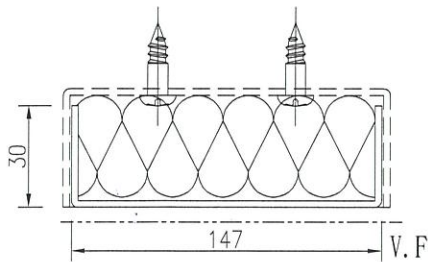
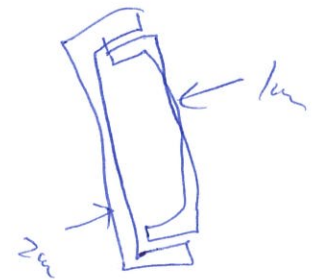
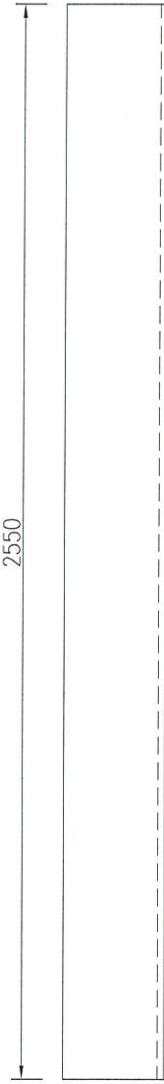
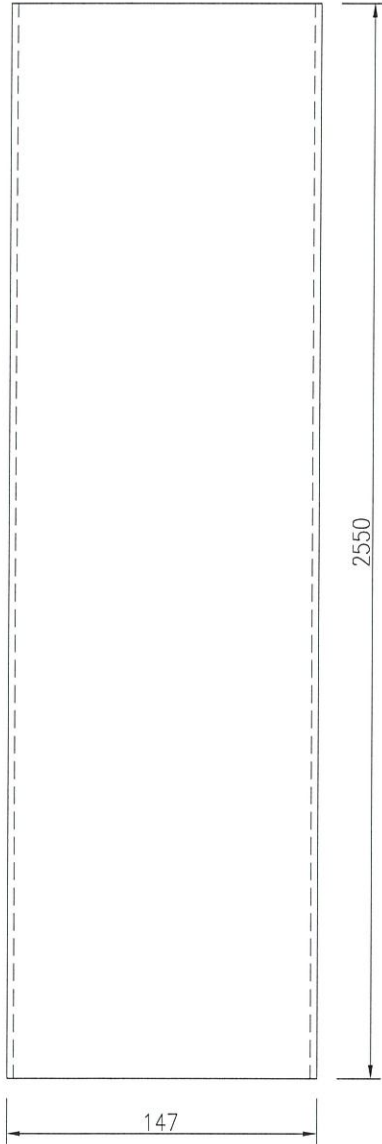
地盤(吸音板)



美特鋁質 有限公司
MIDI Aluminium Fabricator Ltd.

序號	物料編號	數量	長度L	鋁板編號
1	DT-LB30a	50	2550	DT-LB30
2	DT-LB36a	6	2821.5	DT-LB36

工程號	J-852	地盤	亞皆老街
-----	-------	----	------



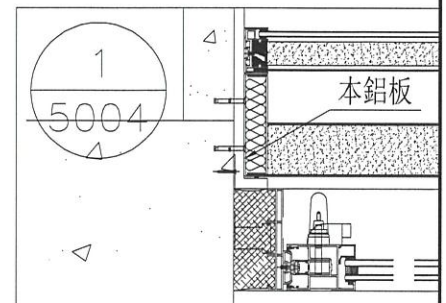
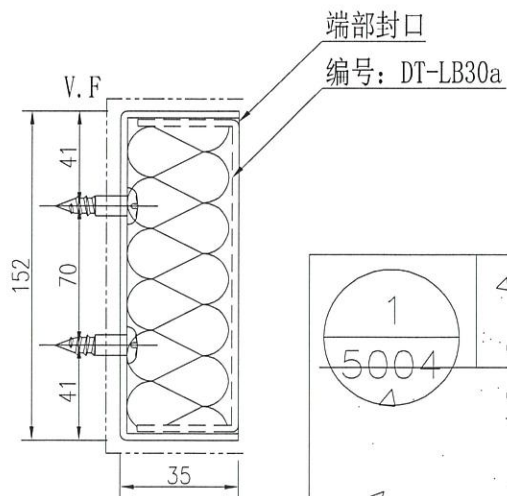
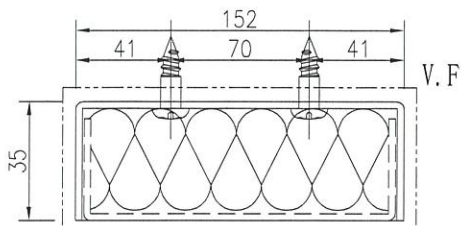
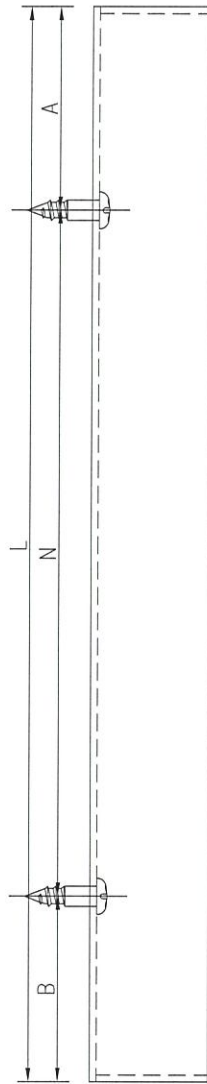
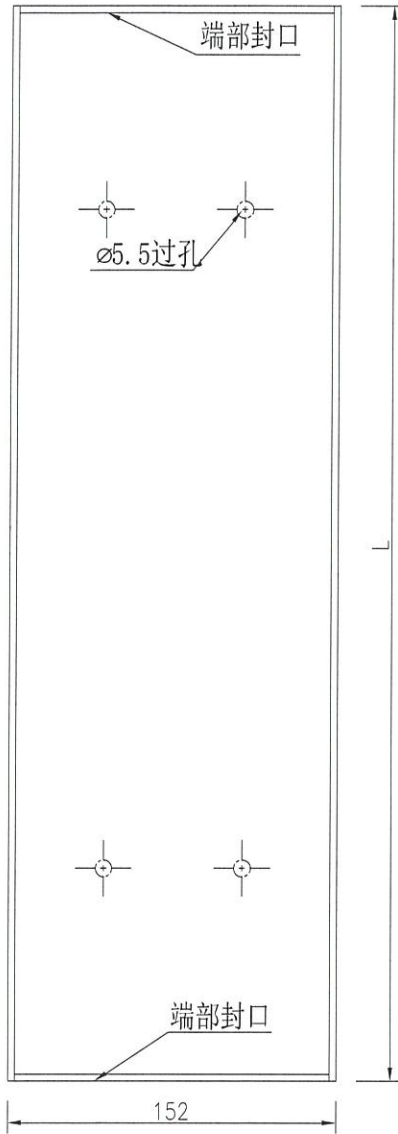
名稱	鋁板拆圖	制圖	吳祿瑜	2021. 10. 16	修改		
材料	←2mm鋁板板 / 1mm plate	復核			日期		
顏色	UCT201498XL-3	批准			圖號	DT-LB30a	



美特鋁質 有限公司
MIDI Aluminium Fabricator Ltd.

序號	物料編號	數量	長度L	A	N		B	鋁板編號
1	DT-LB30	50	2555	277.5	500	x	4	DT-LB30a
2	DT-LB36	6	2826.5	163.25	500	x	5	DT-LB36a

工程號	J-852	地盤	亞皆老街
-----	-------	----	------

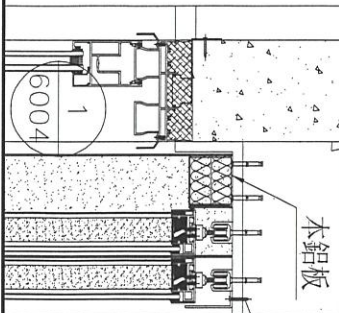
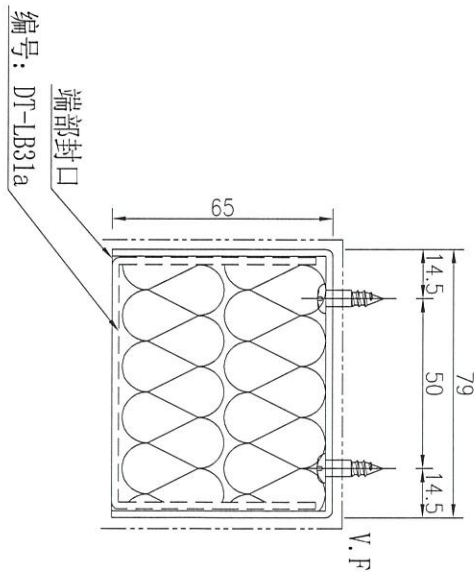
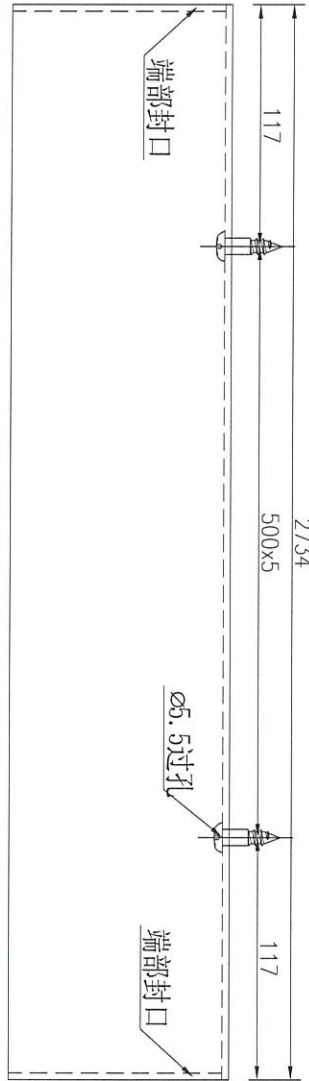


名稱	鋁板拆圖	制圖	吳祿瑜	2021.10.16	修改		
材料	2mm鋁板板	復核			日期		
顏色	UCT803649FXL-3(香檳金) UCT201498XL-3	批准			圖號	DT-LB30	



美特鋁質 有限公司
MIDI Aluminium Fabricator Ltd.

工程號 J-852 地盤 亞皆老街



外

數量	56
備註	

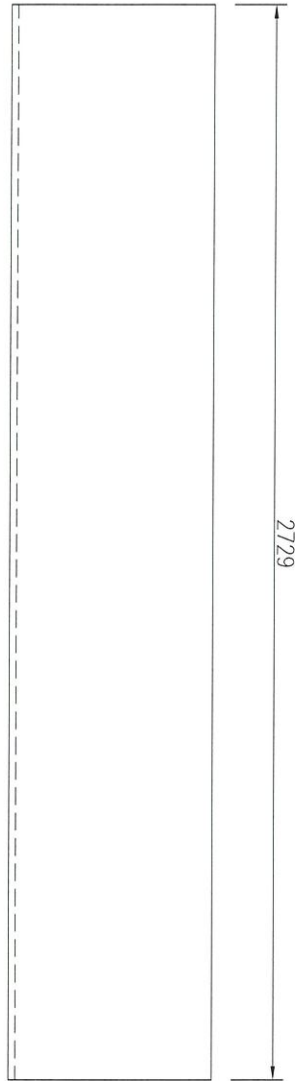
名稱	鋁板拆圖	制圖	吳祿瑜	2021.10.16	修改		
材料	2mm鋁板板	復核			日期		
顏色	UCT803649FXL-3(香檳金)	批准			圖號	DT-LB31	

UCT201498XL-3

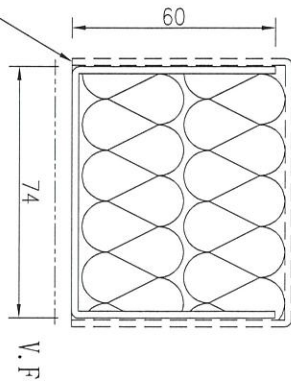


美特鋁質 有限公司
MIDI Aluminium Fabricator Ltd.

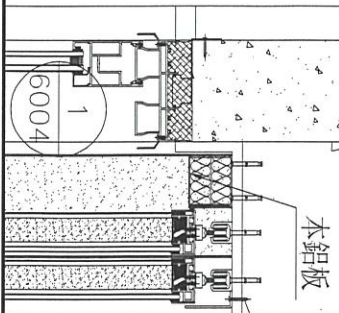
工程號	J-852	地盤	亞皆老街
-----	-------	----	------



编号: DT-LB31



①



數量	56
備註	

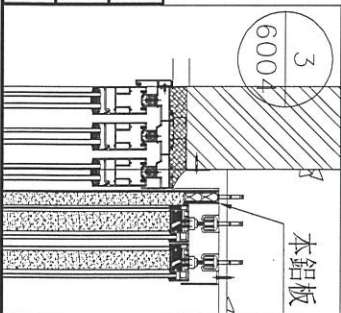
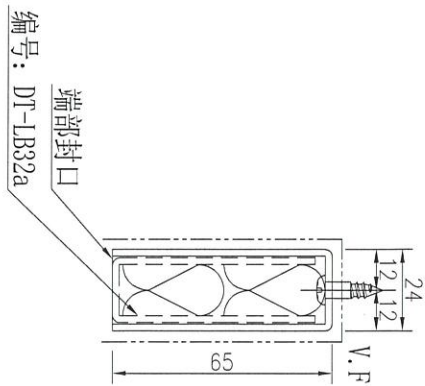
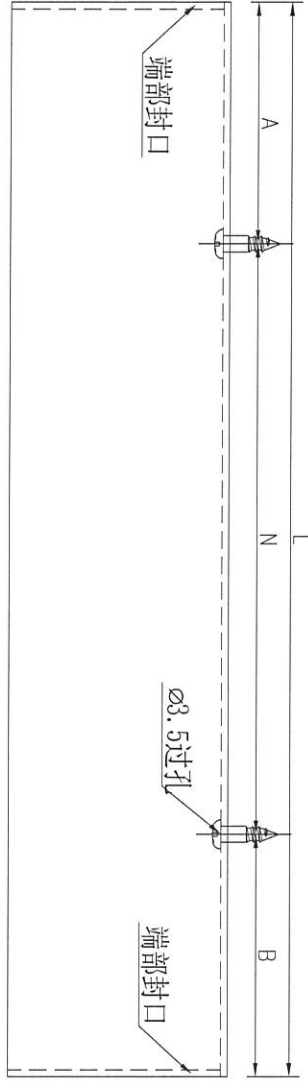
名稱	鋁板拆圖	制圖	吳祿瑜	2021.10.16	修改		
材料	2mm鋁板板 1mm pomute	復核			日期		
顏色	UCT803649FXL-3(香檳金) UCT201498XL-3	批准			圖號	DT-LB31a	



美特鋁質 有限公司
MIDI Aluminium Fabricator Ltd.

工程號 J-852 地盤 亞皆老街

序號	物料編號	數量	長度L	A	N	B	鋁板編號
1	DT-LB32	34	3619	59.5	x	7	DT-LB32a
2	DT-LB34	64	3294	147	x	6	DT-LB34a



外

名稱	鋁板拆圖	制圖	吳祿瑜	2021.10.16	修改		
材料	2mm鋁板板	復核			日期		
顏色	UCT803649FXL-3(香檳金)	批准			圖號	DT-LB32	

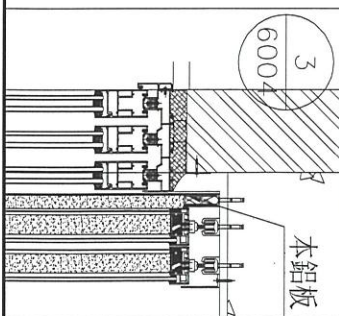
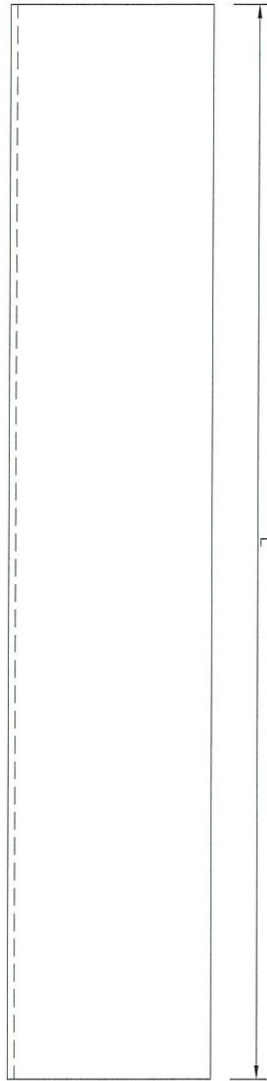
UCT201498XL-3



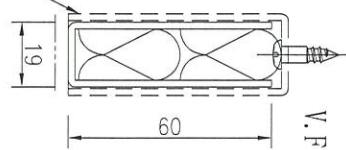
美特鋁質 有限公司
MIDI Aluminium Fabricator Ltd.

工程號 J-852 地盤 亞皆老街

字號	物料編號	數量	長度L	鋁板編號
1	DT-LB32a	34	3614	DT-LB32
2	DT-LB34a	64	3289	DT-LB34



编号见表格



內

名稱	鋁板拆圖	制圖	吳祿瑜	2021.10.16	修改			
材料	2mm鋁板板 1mm pomute	復核			日期			
顏色	UCT803649FXL-3(香檳金)	批准			圖號	DT-LB32a		

UCT201498XL-3