

工程指示編號：EI / 3948 / 21

修改版次：C

工程編號：J - 852

工程名稱：亞皆老街中電

工程項目：吊趟 地盤用鋁板 (Pomute+吸音柱) (T1-T3: 1-23/F)

收件人：生統

發件人：Ant Yeung

日期：16/12/2021

要求提供 / 確認 事項：

- | | | |
|------------------------------------|-------------------------------------|-------------------------------|
| <input type="checkbox"/> 初步鋁料 B.M. | <input type="checkbox"/> 加工拆圖，然後生產 | <input type="checkbox"/> 尺寸表 |
| <input type="checkbox"/> 正式鋁料 B.M. | <input type="checkbox"/> 技術上資料 / 指示 | <input type="checkbox"/> 報價 |
| <input type="checkbox"/> 配件 B.M. | <input type="checkbox"/> 樣辦或貨品說明書 | <input type="checkbox"/> 分判合約 |

內容：

C 版: 修改加工圖

B 版: 因應原料尺寸及現場上料要求，吸音柱頂橫款超過 3m 長，一開二出貨

A 版: 補回 BM.

請按加工圖生產鋁板供地盤安裝用

按現場覆核，吊趟枕頭位加 POMUTE 面

EI3507 已出 T3: 5/F 數量

附：1 頁 BM

以上項目為：

原合約工程包

原合約工程加 / 減賬

新工程報價

原因：-

分發東莞各部門：

- | | | | |
|--|---|--|---|
| <input type="checkbox"/> 生產技術總監 <input type="checkbox"/> 連附件 | <input type="checkbox"/> 技術部 <input type="checkbox"/> 連附件 | <input type="checkbox"/> 生產部 <input type="checkbox"/> 連附件 | <input type="checkbox"/> 機械設計部 <input type="checkbox"/> 連附件 |
| <input type="checkbox"/> 採購部 <input type="checkbox"/> 連附件 | <input type="checkbox"/> 生產統籌部 <input type="checkbox"/> 連附件 | <input type="checkbox"/> 小羅 & 清 <input type="checkbox"/> 連附件 | |
| <input type="checkbox"/> 質檢部 <input type="checkbox"/> 連附件 | <input type="checkbox"/> 會計部 <input type="checkbox"/> 連附件 | <input type="checkbox"/> 報關組 <input type="checkbox"/> 連附件 | <input type="checkbox"/> 其他 <u>楊榮輝</u> <input type="checkbox"/> 連附件 |

分發其他分判：

水洪 連附件

分發香港各部門：

- | | | | | | |
|---|--|---|-----------------------------|--|---------------|
| <input type="checkbox"/> 行政部 <input type="checkbox"/> 連附件 | <input type="checkbox"/> 會計部 <input type="checkbox"/> 連附件 | <input type="checkbox"/> 統籌部 <input type="checkbox"/> 連附件 | 林哥 | <input type="checkbox"/> 工程地盤科文 <input type="checkbox"/> 連附件 | <u>有哥, 祥哥</u> |
| <input type="checkbox"/> 採購部 <input type="checkbox"/> 連附件 | <input type="checkbox"/> QS 部 <input type="checkbox"/> 連附件 | <input type="checkbox"/> 維修部 <input type="checkbox"/> 連附件 | <input type="checkbox"/> 其他 | <input type="checkbox"/> 連附件 | |

傳遞編號：

HK 2297 / 21

發件人簽署：

項目經理簽署：

ei 3948 c

LK 2287 QF005/8

圖則登記表
DRAWING REGISTER

工程名稱 Project Title: 亞皆老街

工程編號 Project No: **J-852**

接收日期 Receiving Date (適用於客戶圖則)

年									
月									
日									

分發予 Distributed To

發出日期 Issued Date

年	21	21							
月	10	11							
日	15	15							

圖則編號 Drg. No.	圖則名稱 Drawing Title
DT-LB30	鋁板拆圖
DT-LB31	鋁板拆圖
DT-LB32	鋁板拆圖
DT-LB30a	鋁板拆圖
DT-LB31a	鋁板拆圖
DT-LB32a	鋁板拆圖
J852-DT-LBW1	鋁板(大貨)安裝位置圖
J852-DT-LBW2	鋁板(大貨)安裝位置圖
J852-DT-LBW3	鋁板(大貨)安裝位置圖
J852-DT-LBW4	鋁板(大貨)安裝位置圖
J852-DT-LBW5	鋁板(大貨)安裝位置圖
J852-DT-LBW6	鋁板(大貨)安裝位置圖
J852-DT-LBW7	鋁板(大貨)安裝位置圖
J852-DT-LBW8	鋁板(大貨)安裝位置圖
J852-DT-LBW9	鋁板(大貨)安裝位置圖
J852-DT-LBW10	鋁板(大貨)安裝位置圖
J852-DT-LBW11	鋁板(大貨)安裝位置圖
J852-DT-LBW12	鋁板(大貨)安裝位置圖
J852-DT-LBW13	鋁板(大貨)安裝位置圖
J852-DT-LBW14	鋁板(大貨)安裝位置圖

修訂編號 Revision No.	
1	- A
2	- -
3	- -
4	- A
5	- -
6	- -
7	- A
8	- -
9	- -
10	- A
11	- -
12	- -
13	- A
14	- -
15	- -
16	- -
17	- -
18	- -
19	- -
20	- -

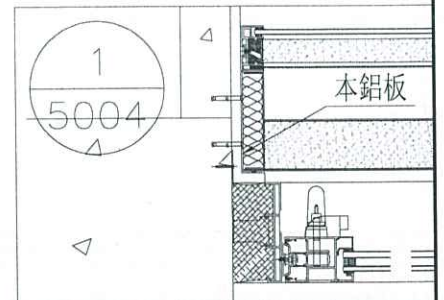
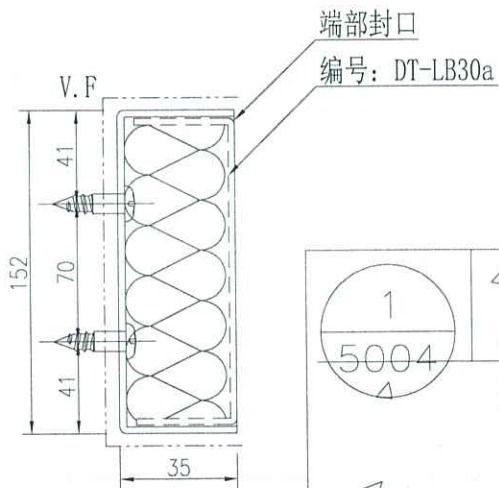
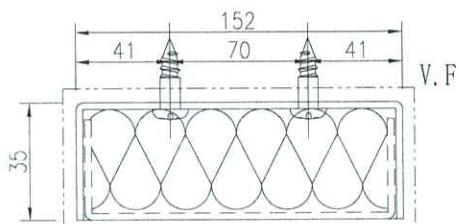
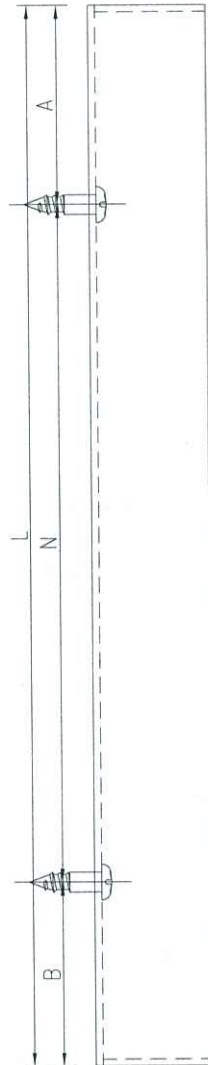
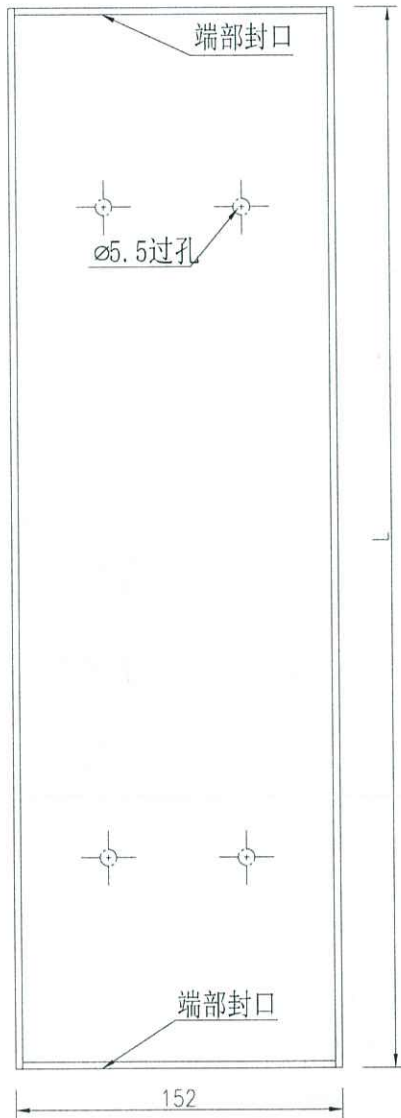
美特鋁質有限公司 MIDI Aluminium Fabricator Ltd.		工程號: J-852	計算: 吳祐瑜	日期:	2021.10.15	送呈: 胡哥						
地盤名稱: 亞皆老街		核對: 王礼秋	日期:			副本:						
項目類別: 吊趟鋁板		批准:	日期:									
修改版次: A(2021.11.15)		A/C Code:	總V.F.:	154.74	總重量:	226.17						
BM編號:						此BM依據資料計算						
序號	修改內容	鋁板圖號	鋁板名稱	顏色	實用	後備	總數	總重量	總展開面積		備註	
									單件展開面積	積		單件V.F.
									平方米			
1	A數量減少	DT-LB30	2mm厚鋁板	UCT201498XL-3	48		48	151.608	0.583	27.972	0.567	27.226
2	新增	DT-LB30x	2mm厚鋁板	UCT201498XL-3	3		3	9.439	0.581	1.742	0.565	1.695
3		DT-LB31	2mm厚鋁板	UCT201498XL-3	56		56	181.680	0.599	33.520	0.571	31.999
4		DT-LB32	2mm厚鋁板	UCT201498XL-3	34		34	106.393	0.577	19.630	0.557	18.949
5		DT-LB34	2mm厚鋁板	UCT201498XL-3	64		64	182.908	0.527	33.747	0.507	32.466
6		DT-LB36	2mm厚鋁板	UCT201498XL-3	6		6	18.951	0.583	3.497	0.567	3.403
7	A數量減少	DT-LB30a	1MM POMUTE	UCT201498XL-3	48		48	137.325	0.528	25.337	0.375	17.993
8	新增	DT-LB30xa	1MM POMUTE	UCT201498XL-3	3		3	8.549	0.526	1.577	0.373	1.120
9		DT-LB31a	1MM POMUTE	UCT201498XL-3	56		56	160.691	0.529	29.648	0.202	11.309
10		DT-LB32a	1MM POMUTE	UCT201498XL-3	34		34	92.572	0.502	17.080	0.069	2.335
11		DT-LB34a	1MM POMUTE	UCT201498XL-3	64		64	158.583	0.457	29.259	0.062	3.999
12		DT-LB36a	1MM POMUTE	UCT201498XL-3	6		6	17.166	0.528	3.167	0.375	2.249
13					合計:		422	1225.868		226.175		154.743



美特鋁質 有限公司
MIDI Aluminium Fabricator Ltd.

序號	物料編號	數量	長度L	A	N			B	鋁板編號
1	DT-LB30	48	2555	277.5	500	x	4	277.5	DT-LB30a
2	DT-LB30x	3	2545	272.5	500	x	4	272.5	DT-LB30xa
3	DT-LB36	6	2815	157.5	500	x	5	157.5	DT-LB36a

工程號	J-852	地盤	亞皆老街
-----	-------	----	------



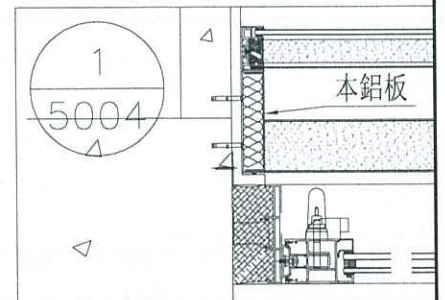
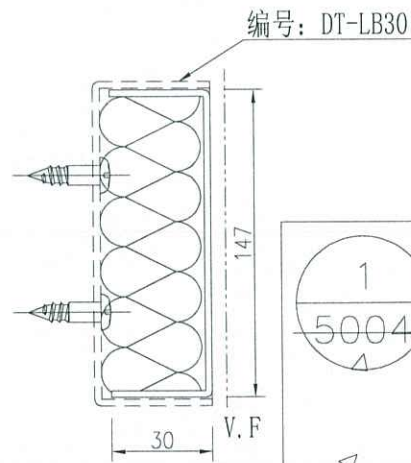
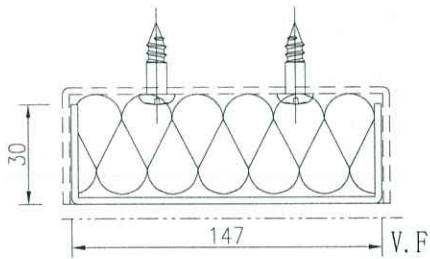
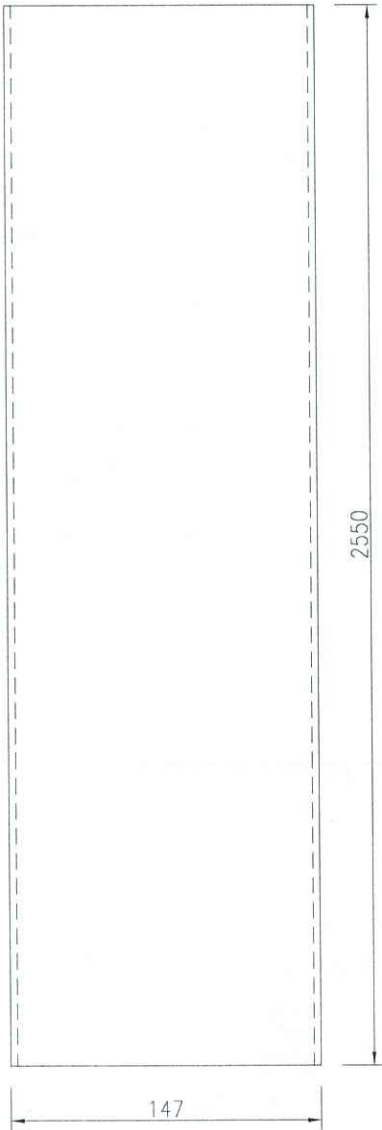
名稱	鋁板拆圖	制圖	吳祿瑜	2021.10.16	修改	A
材料	2mm鋁板	復核			日期	2021.11.15
顏色	UCT201498XL-3	批准			圖號	DT-LB30



美特鋁質 有限公司
MIDI Aluminium Fabricator Ltd.

序號	物料編號	數量	長度L	鋁板編號
1	DT-LB30a	48	2550	DT-LB30
2	DT-LB30xa	3	2540	DT-LB30x
3	DT-LB36a	6	2810	DT-LB36

工程號	J-852	地盤	亞皆老街
-----	-------	----	------

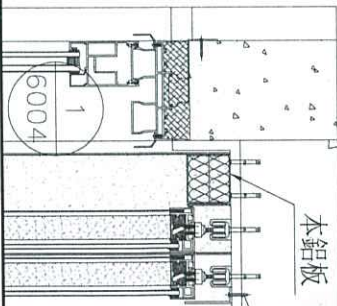
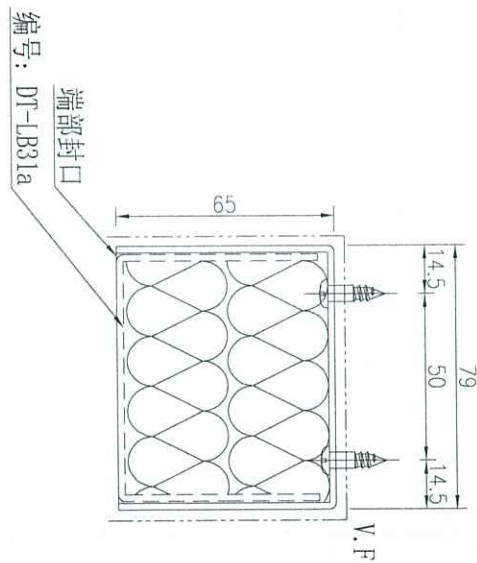
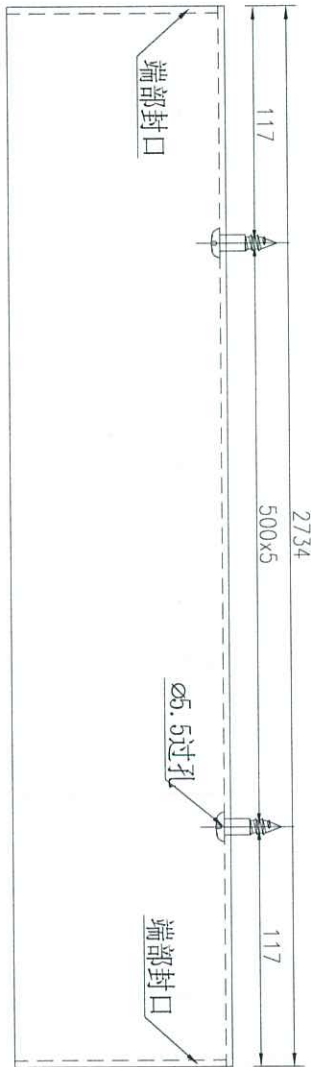


名稱	鋁板拆圖	制圖	吳祎瑜	2021. 10. 16	修改	A
材料	1MM POMUTE	復核			日期	2021.11.15
顏色	UCT201498XL-3	批准			圖號	DT-LB30a



美特鋁質 有限公司
MIDI Aluminium Fabricator Ltd.

工程號 J-852 地盤 亞皆老街



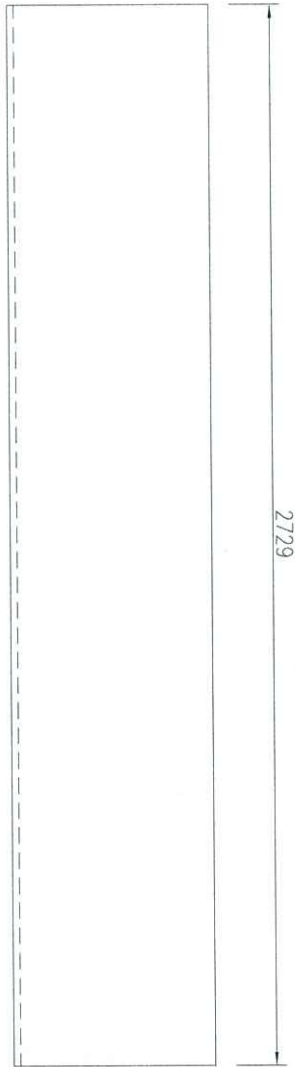
數量	56
備註	

名稱	鋁板拆圖	制圖	吳祎瑜	2021.10.16	修改	
材料	2mm鋁板	復核			日期	
顏色	UCT201498XL-3	批准			圖號	DT-LB31

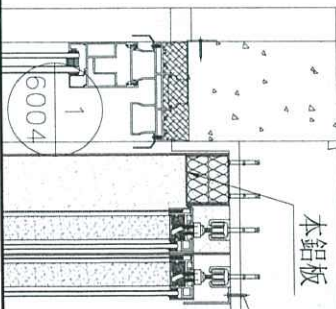
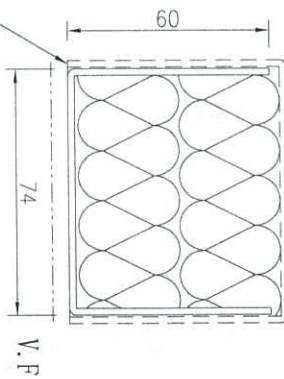


美特鋁質 有限公司
MIDI Aluminium Fabricator Ltd.

工程號	J-852	地盤	亞皆老街
-----	-------	----	------



编号: DT-LB31



數量	56
備註	

名稱	鋁板拆圖	制圖	吳祎瑜	2021. 10. 16	修改		
材料	1MM POMUTE	復核			日期		
顏色	UCT201498XL-3	批准			圖號	DT-LB31a	

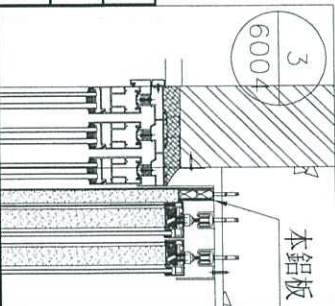
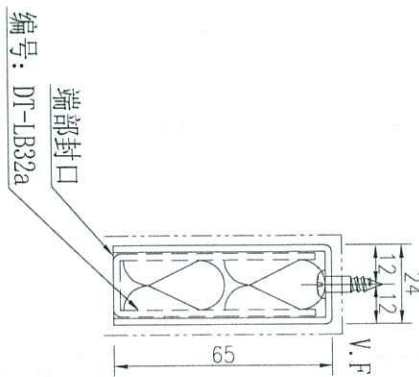
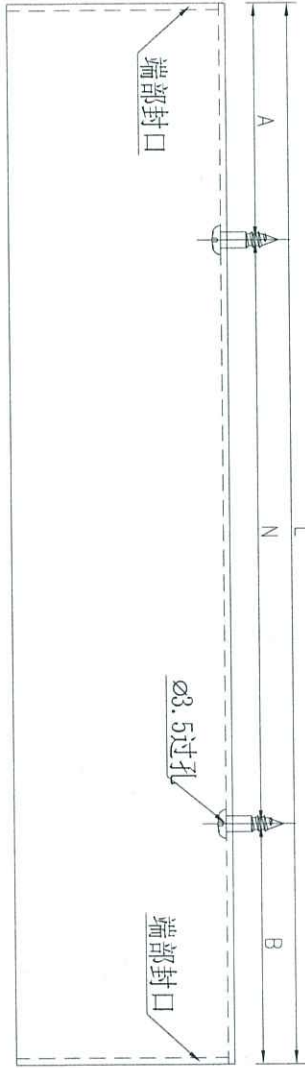


美特鋁質 有限公司
MIDI Aluminium Fabricator Ltd.

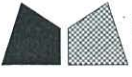
工程號 J-852 地盤 亞皆老街

注：一开二出货

序號	物料編號	數量	長度L	A		N		B		鋁板編號
1	DT-LB32	34	3619	59.5	500	X	7	59.5	DT-LB32a	
2	DT-LB34	64	3294	147	500	X	6	147	DT-LB34a	



名稱	鋁板拆圖	制圖	吳祿瑜	2021.10.16	修改日期	
材料	2mm鋁板	復核			圖號	DT-LB32
顏色	UCT201498XL-3	批准				

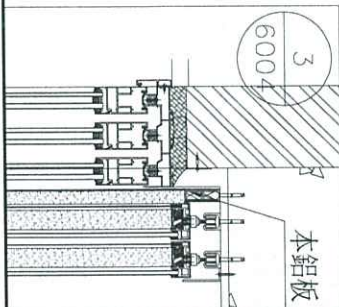
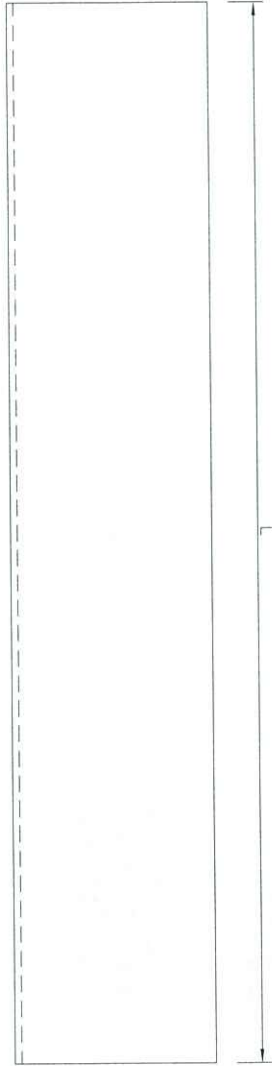


美特鋁質 有限公司
MIDI Aluminium Fabricator Ltd.

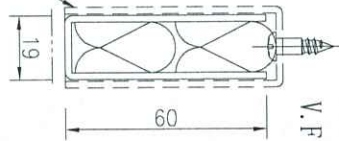
工程號 J-852 地盤 亞皆老街

序號	物料編號	數量	長度L	鋁板編號
1	DT-LB32a	34	3614	DT-LB32
2	DT-LB34a	64	3289	DT-LB34

注：一开二出货



编号见表格



名稱	鋁板拆圖	制圖	吳祿瑜	2021. 10. 16	修改		
材料	1MM POMUTE	復核			日期		
顏色	UCT201498XL-3	批准			圖號	DT-LB32a	



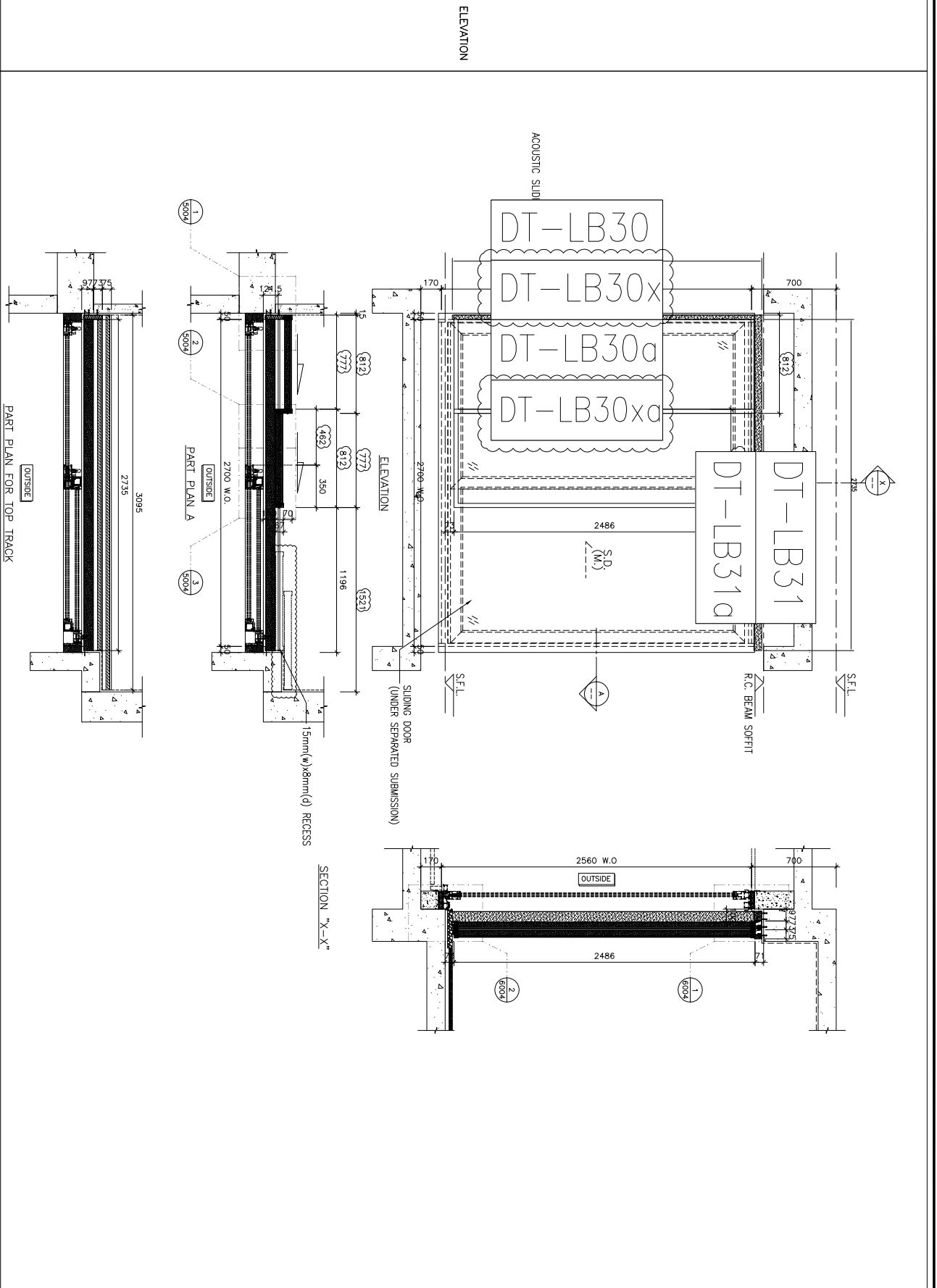
工程號

J-852

地盤

亞皆老街

WINDOW MARK	W110
LOCATION	1/F~21/F LIV./DIN. AT TOWER 1 FLAT C
SECTION	-
GLAZING	-
QUANTITY	18
REMARKS	NSR: T1-03/TESTED CASE: W110B



名稱	鋁板(大貨)安裝位置圖	制圖	吳祿瑜	2021.10.15	修改	A	
材料		復核			日期	2021.11.15	
顏色		批准			圖號	J852-DT-LBW1	



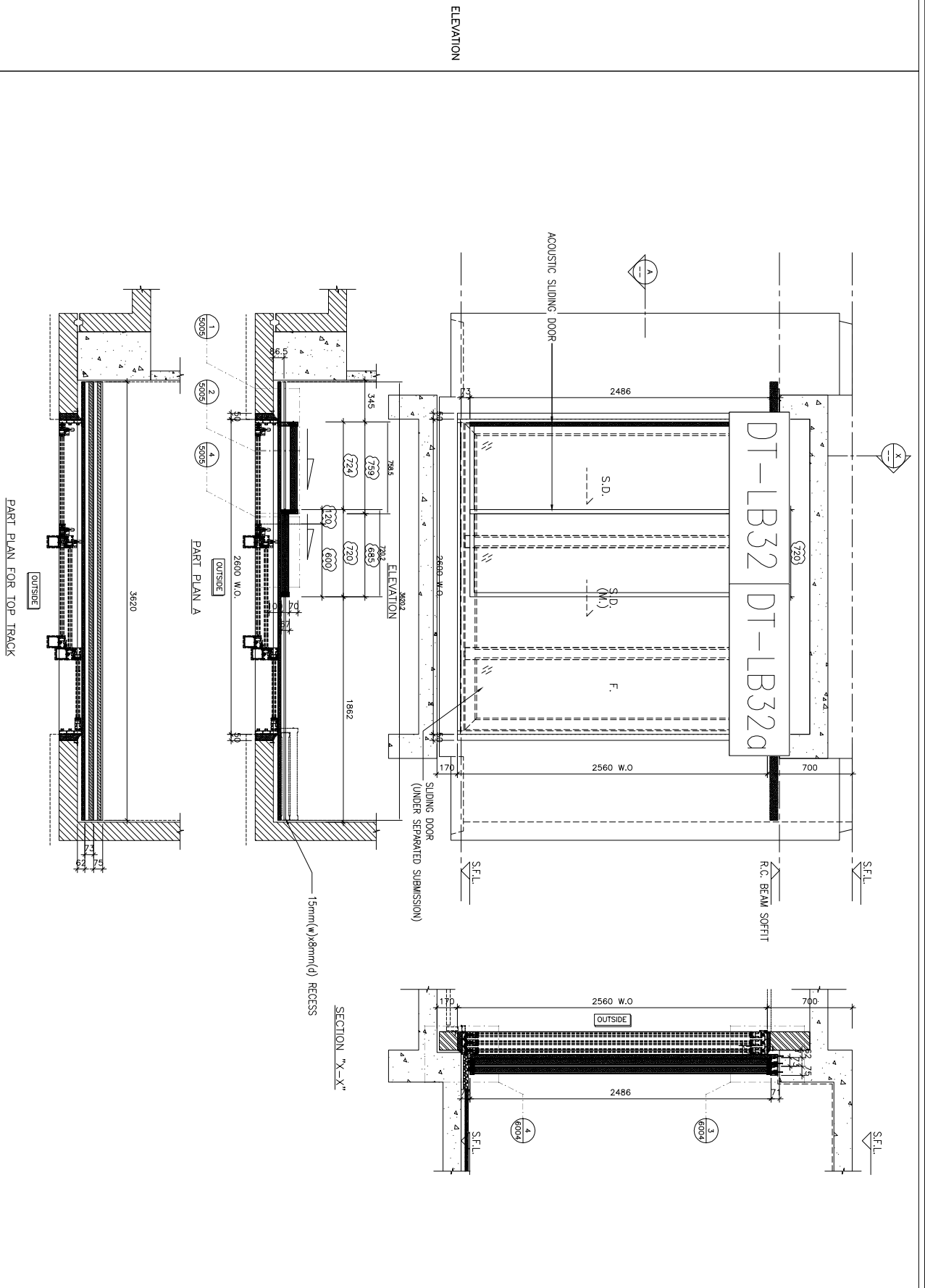
工程號

J-852

地盤

亞皆老街

WINDOW MARK	W17
LOCATION	1/F~21/F ENSUITE AT TOWER 1 FLAT A
SECTION	-
GLAZING	-
QUANTITY	18
REMARKS	NSR: T1-06/TESTED CASE: W103C



名稱	鋁板(大貨)安裝位置圖	制圖	吳祿瑜	2021.10.15	修改		
材料		復核			日期		
顏色		批准			圖號	J852-DT-LBW2	



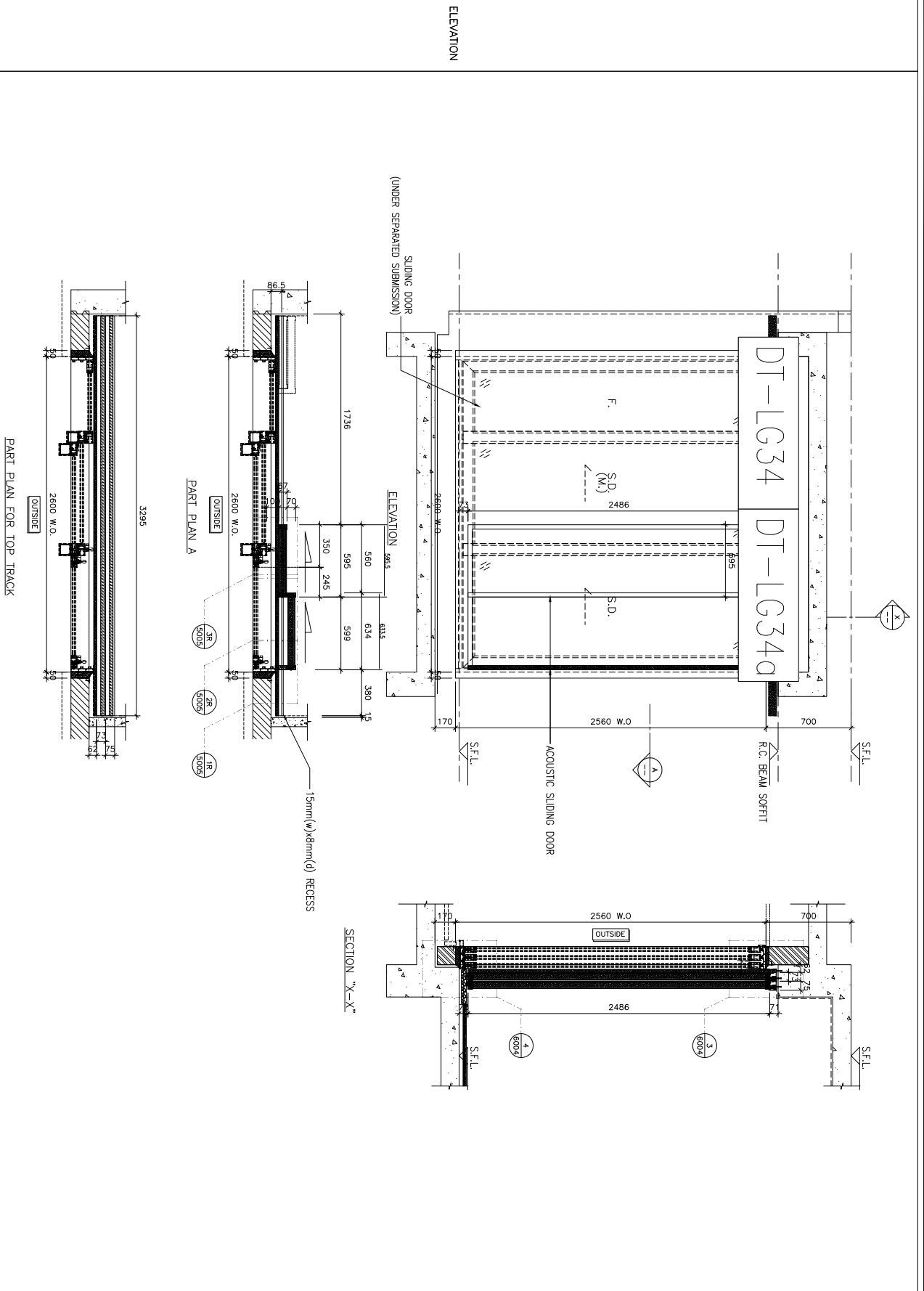
工程號

J-852

地盤

亞皆老街

WINDOW MARK	W10
LOCATION	2/F~21/F ENSUITE AT TOWER 1 FLAT B
SECTION	-
GLAZING	-
QUANTITY	17
REMARKS	NSR: T1-13/TESTED CASE: W103B



名稱	鋁板(大貨)安裝位置圖	制圖	吳祿瑜	2021.10.15	修改		
材料		復核			日期		
顏色		批准			圖號	J852-DT-LBW3	



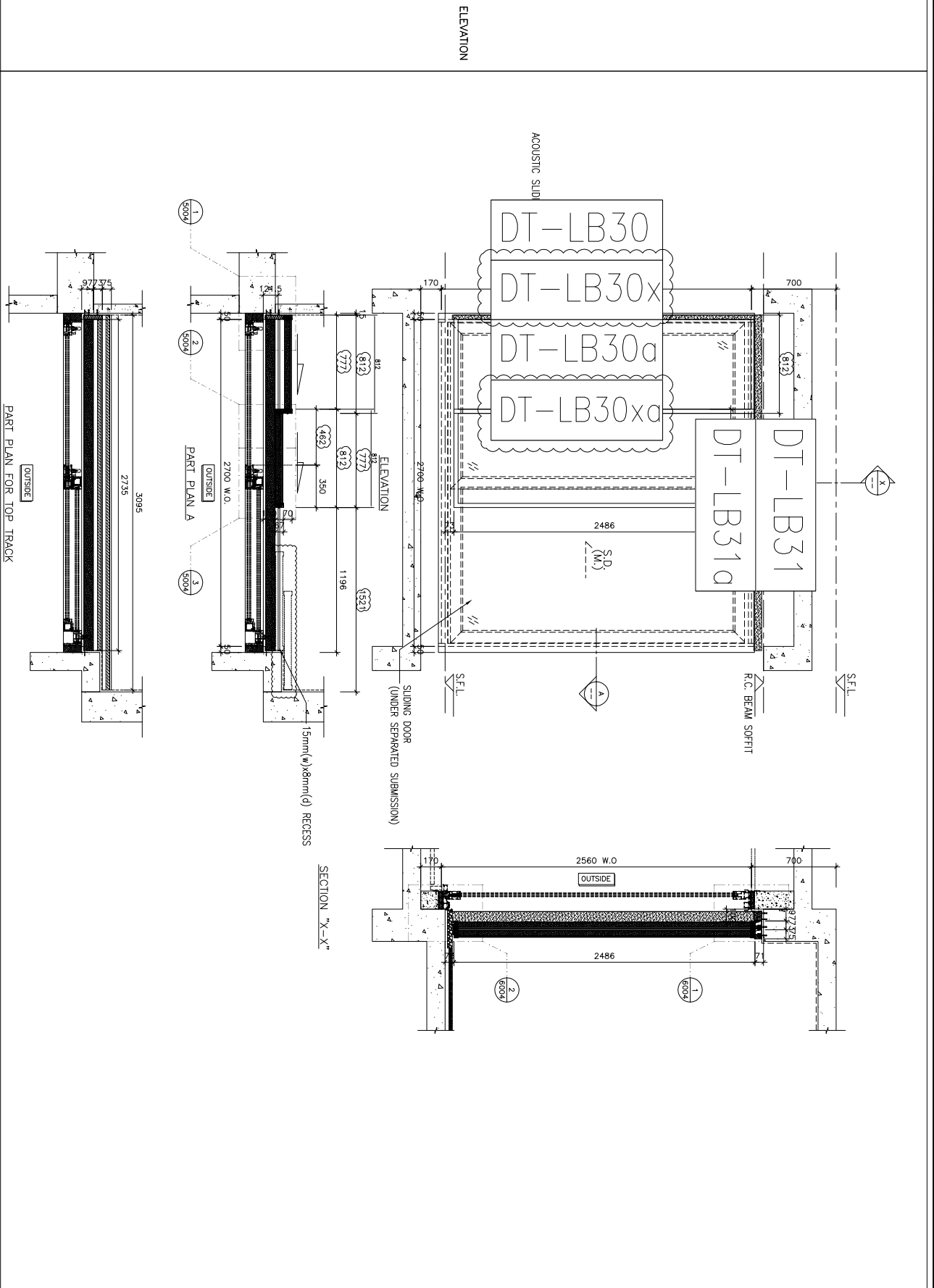
工程號

J-852

地盤

亞皆老街

WINDOW MARK	W110B
LOCATION	1/F~21/F LIV./DIN. AT TOWER 2 FLAT C
SECTION	-
GLAZING	-
QUANTITY	18
REMARKS	NSR: T2-03/TESTED CASE: W110B



名稱	鋁板(大貨)安裝位置圖	制圖	吳祿瑜	2021.10.15	修改	A	
材料		復核			日期	2021.11.15	
顏色		批准			圖號	J852-DT-LBW4	



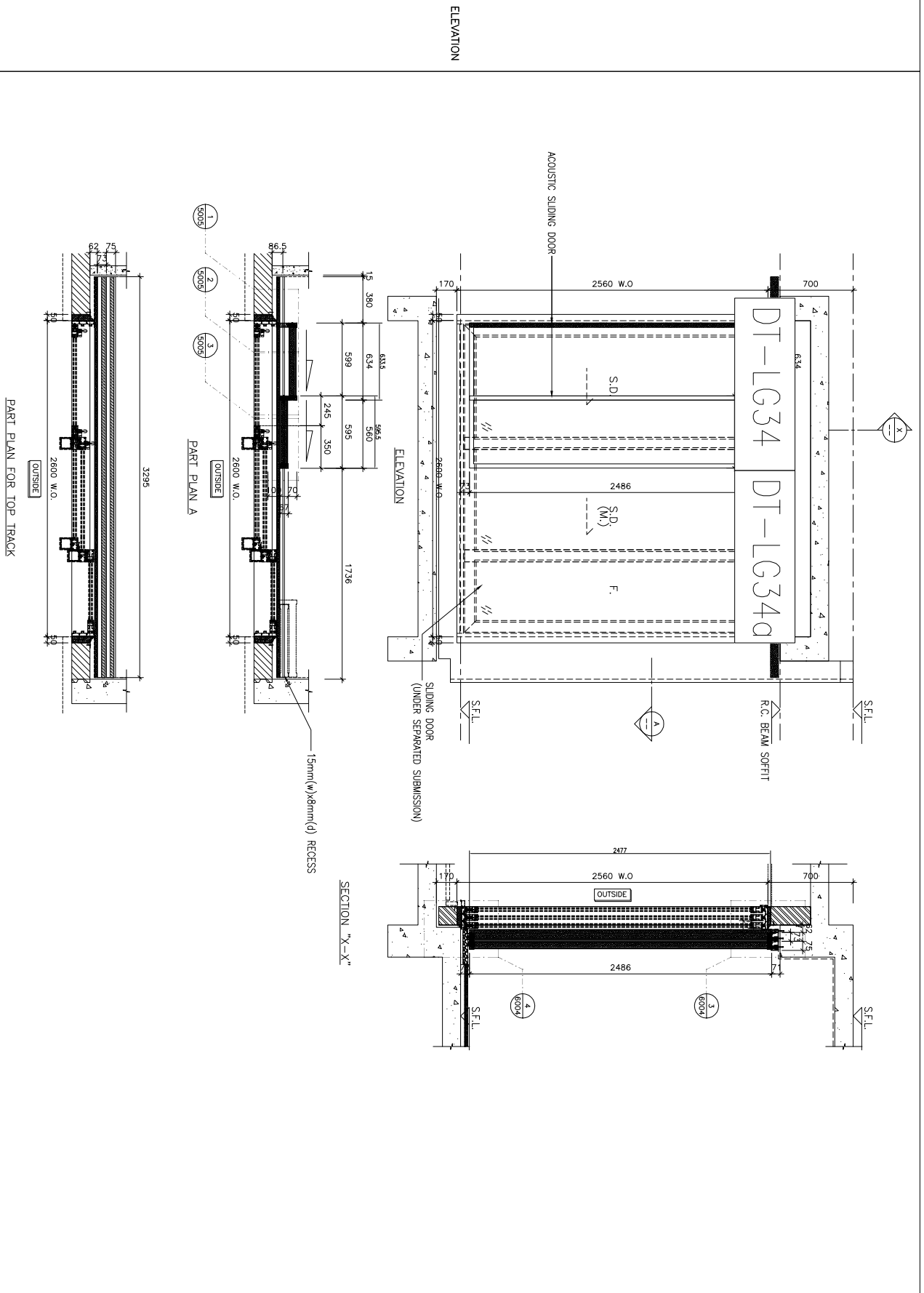
工程號

J-852

地盤

亞皆老街

WINDOW MARK	W125
LOCATION	2/F~21/F ENSUITE AT TOWER 2 FLAT B
SECTION	-
GLAZING	-
QUANTITY	17
REMARKS	NSR: T2-05/TESTED CASE: W103A



名稱	鋁板(大貨)安裝位置圖	制圖	吳祿瑜	2021.10.15	修改		
材料		復核			日期		
顏色		批准			圖號	J852-DT-LBW5	



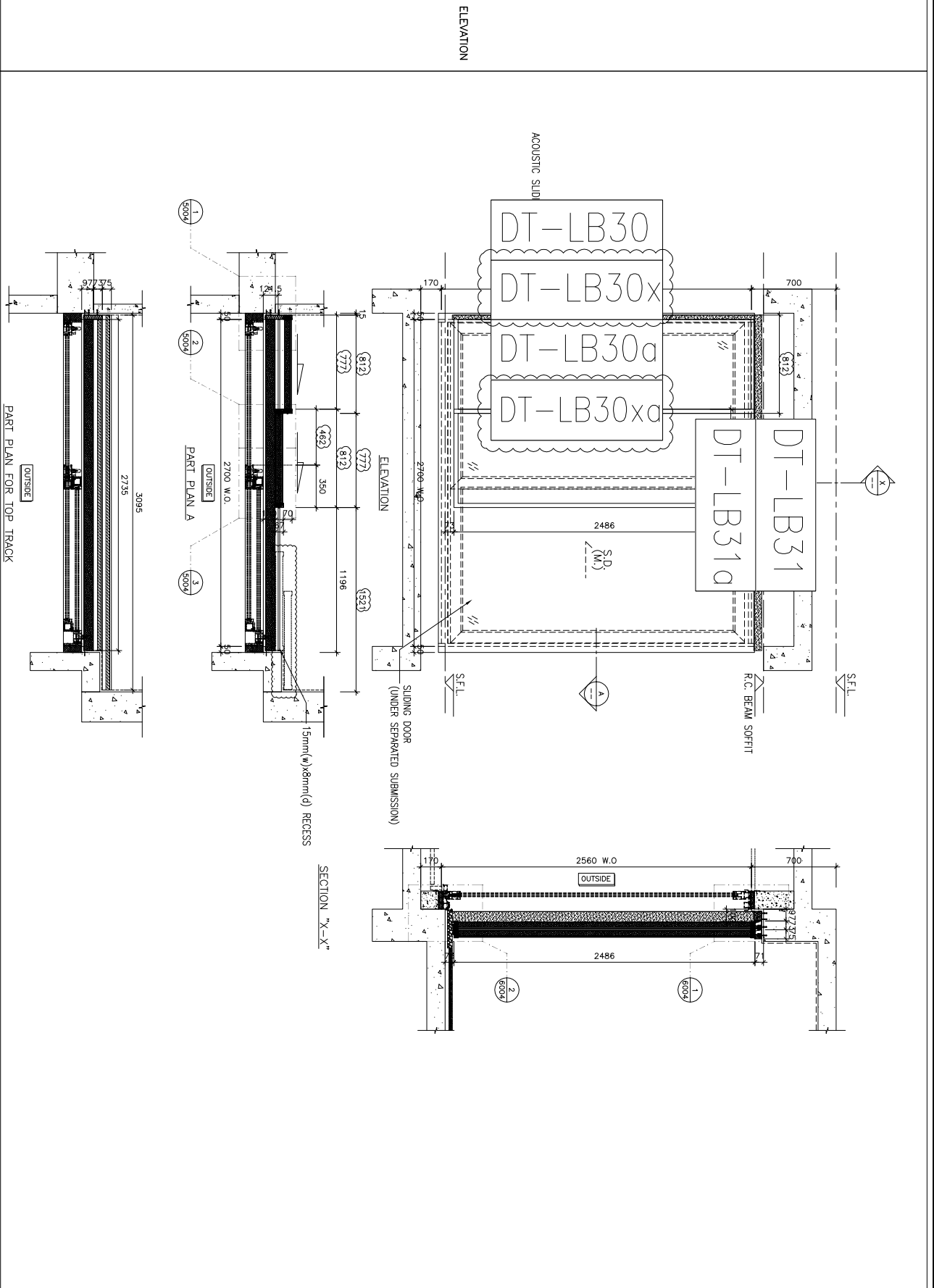
工程號

J-852

地盤

亞皆老街

WINDOW MARK	W10
LOCATION	1/F~21/F LIV./DIN. AT TOWER 3 FLAT C
SECTION	-
GLAZING	-
QUANTITY	18
REMARKS	NSR: T3-03/TESTED CASE: W110B



名稱	鋁板(大貨)安裝位置圖	制圖	吳祿瑜	2021.10.15	修改	A	
材料		復核			日期	2021.11.15	
顏色		批准			圖號	J852-DT-LBW7	



工程號

J-852

地盤

亞皆老街

WINDOW MARK
SECTION
GLAZING
QUANTITY
REMARKS



LOCATION 3/F~21/F ENSUITE AT TOWER 3 FLAT B

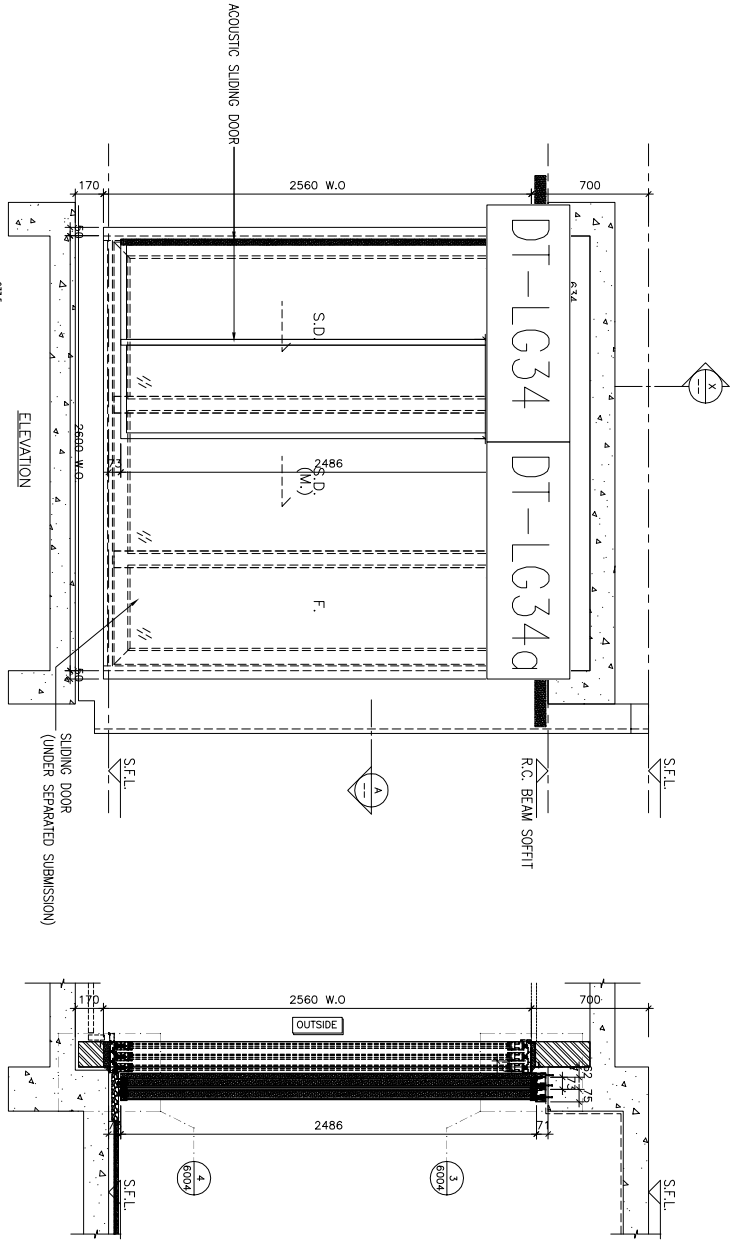
SECTION -

GLAZING -

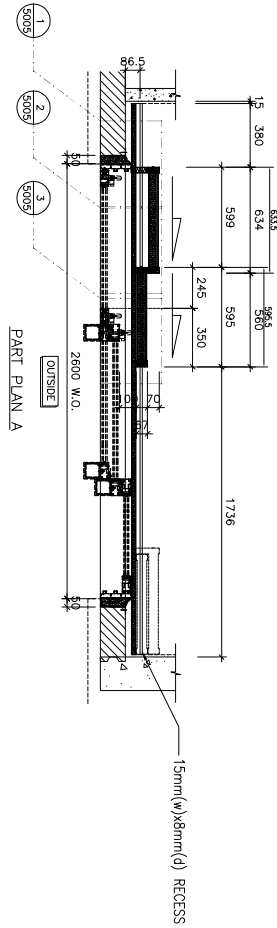
QUANTITY 16

REMARKS NSR: T3-05/TESTED CASE: W103A

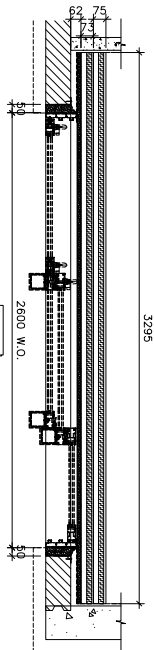
ELEVATION



SECTION "X-X"



PART PLAN FOR TOP TRACK



名稱	鋁板(大貨)安裝位置圖	制圖	吳祿瑜	2021.10.15	修改		
材料		復核			日期		
顏色		批准			圖號	J852-DT-LBW8	



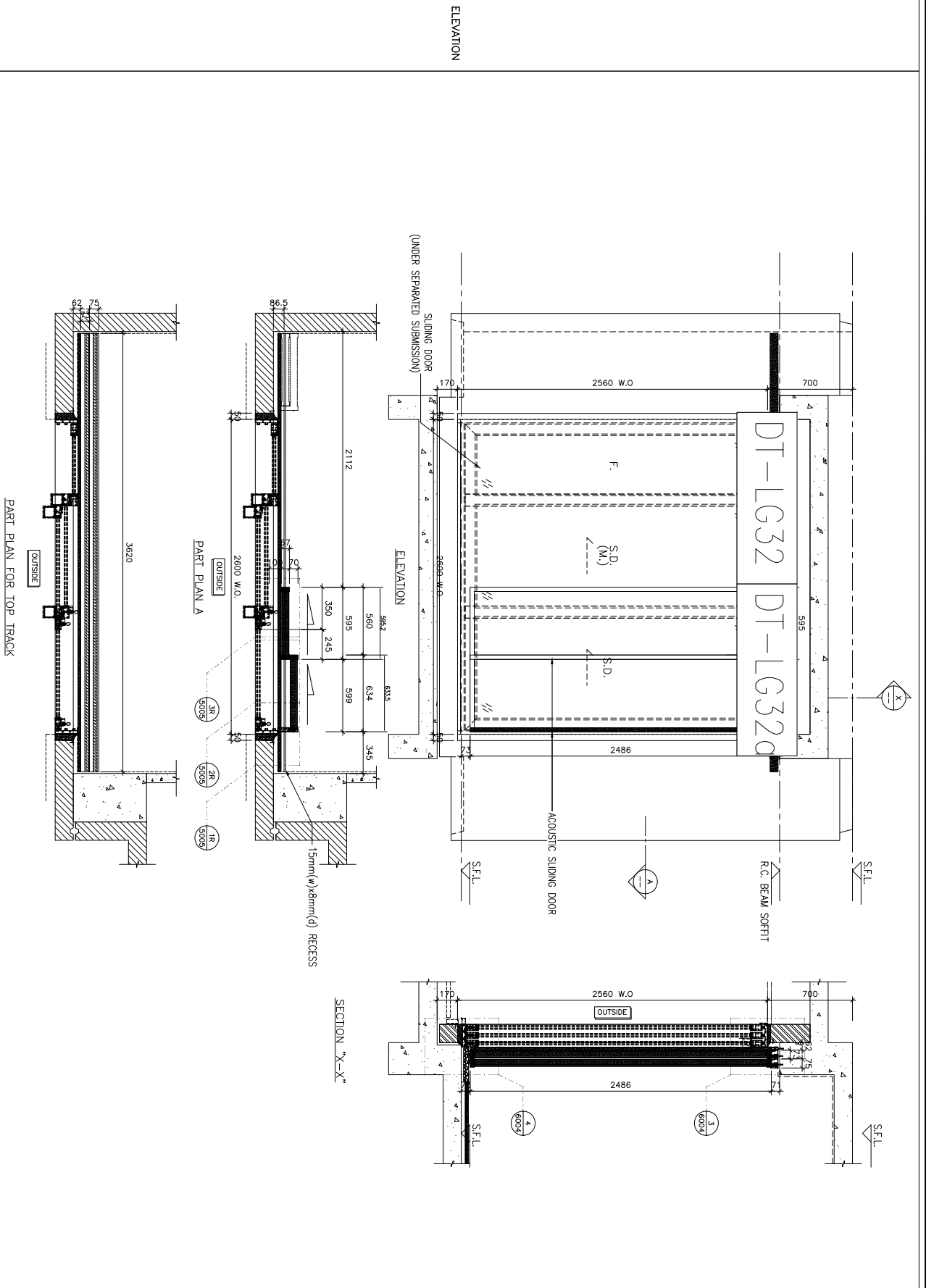
工程號

J-852

地盤

亞皆老街

WINDOW MARK	W13
LOCATION	1/F~21/F ENSUITE AT TOWER 3 FLAT A
SECTION	-
GLAZING	-
QUANTITY	18
REMARKS	NSR: T3-12/TESTED CASE: W103B



名稱	鋁板(大貨)安裝位置圖	制圖	吳祿瑜	2021.10.15	修改		
材料		復核			日期		
顏色		批准			圖號	J852-DT-LBW9	



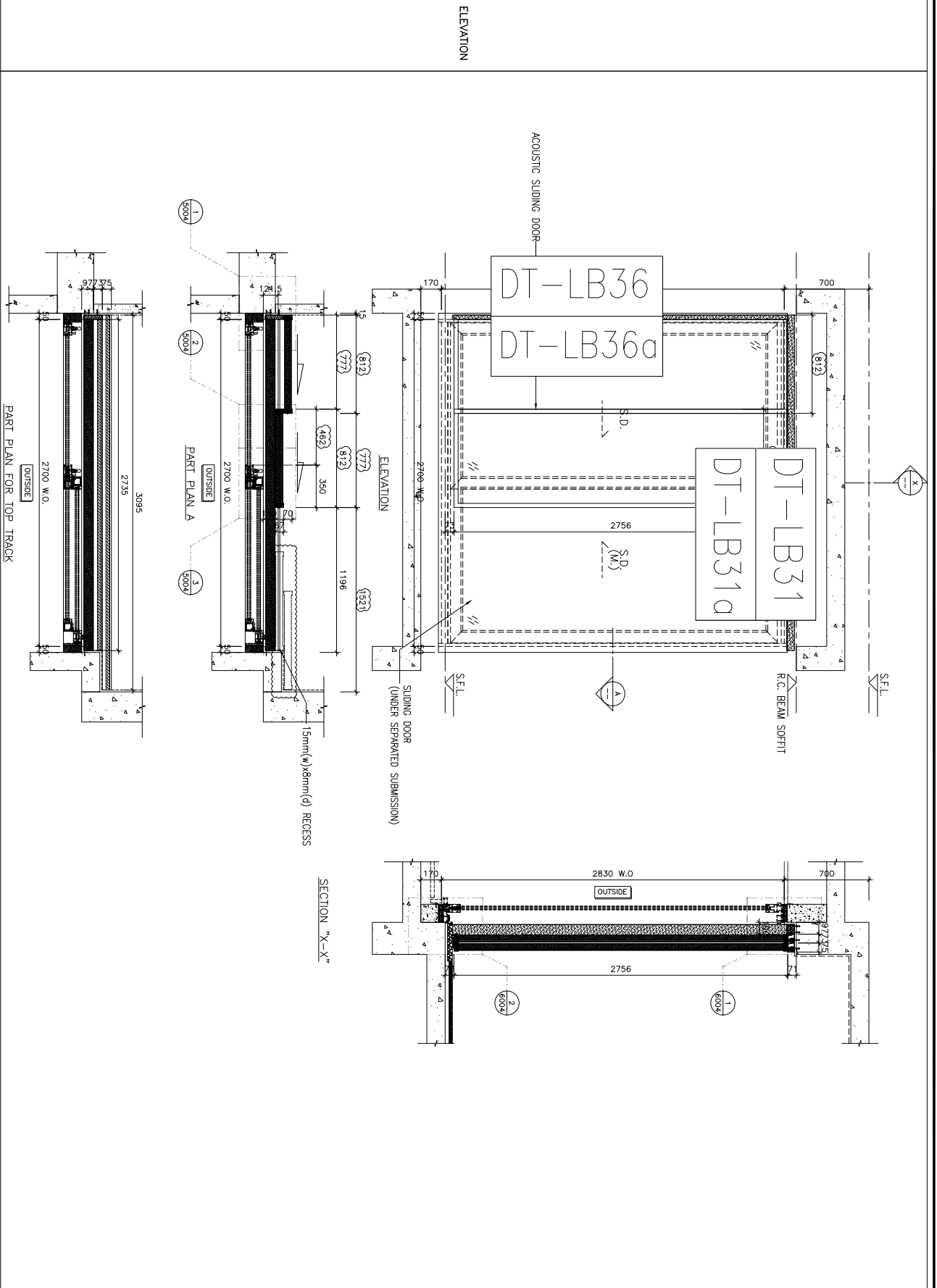
工程號

J-852

地盤

亞皆老街

WINDOW MARK	22/F & 23/F
LOCATION	22/F--23/F LIV./DIN. AT TOWER 1 FLAT C
SECTION	-
GLAZING	-
QUANTITY	2
REMARKS	NSR: T1-03/TESTED CASE: W110A



名稱	鋁板(大貨)安裝位置圖	制圖	吳祿瑜	2021.10.15	修改		
材料		復核			日期		
顏色		批准			圖號	J852-DT-LBW10	



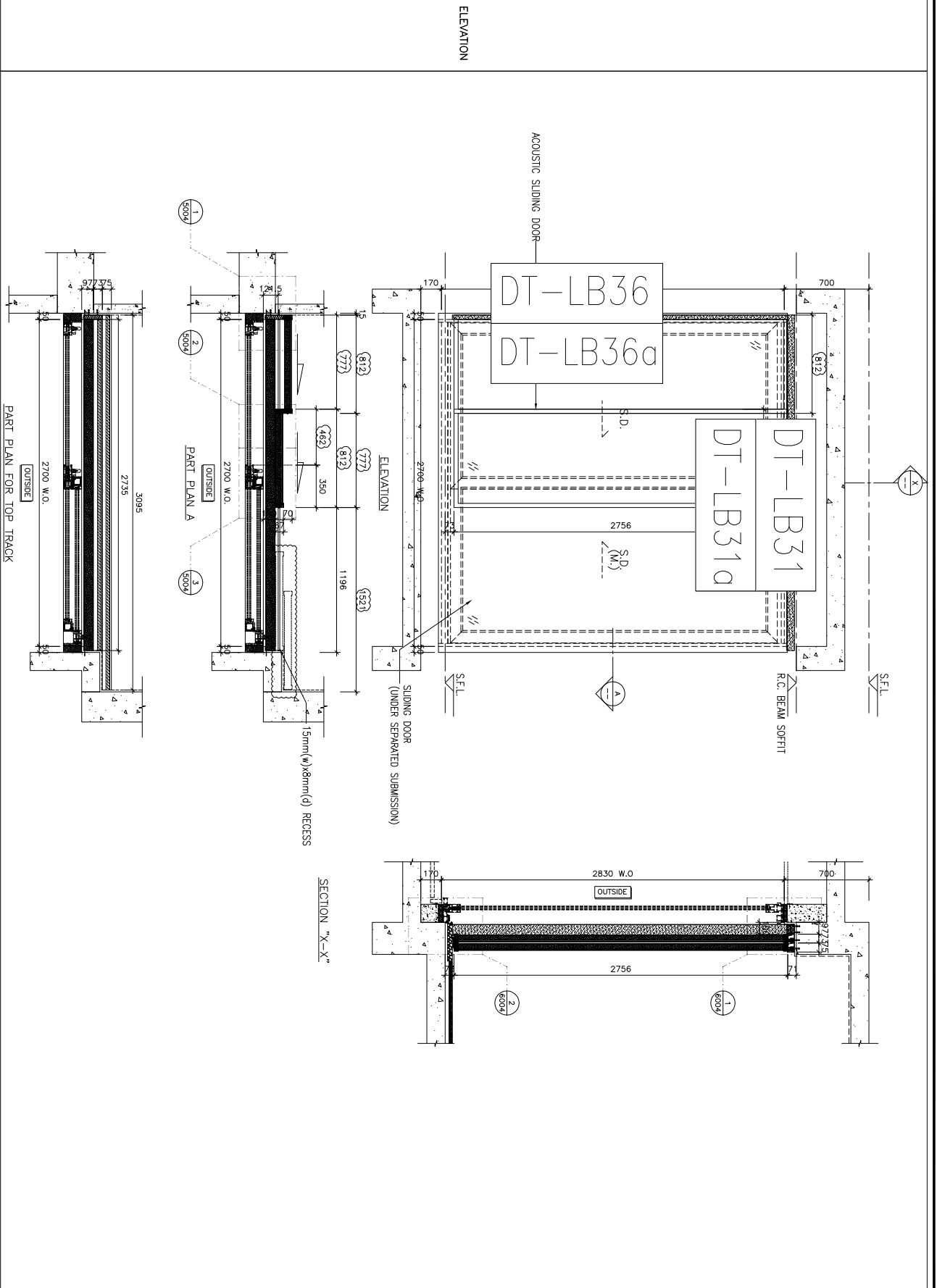
工程號

J-852

地盤

亞皆老街

WINDOW MARK	22/F & 23/F
LOCATION	22/F--23/F LV/DIN. AT TOWER 2 FLAT C
SECTION	-
GLAZING	-
QUANTITY	2
REMARKS	NSR: T2-03/TESTED CASE: W110A



名稱	鋁板(大貨)安裝位置圖	制圖	吳祿瑜	2021.10.15	修改		
材料		復核			日期		
顏色		批准			圖號	J852-DT-LBW11	



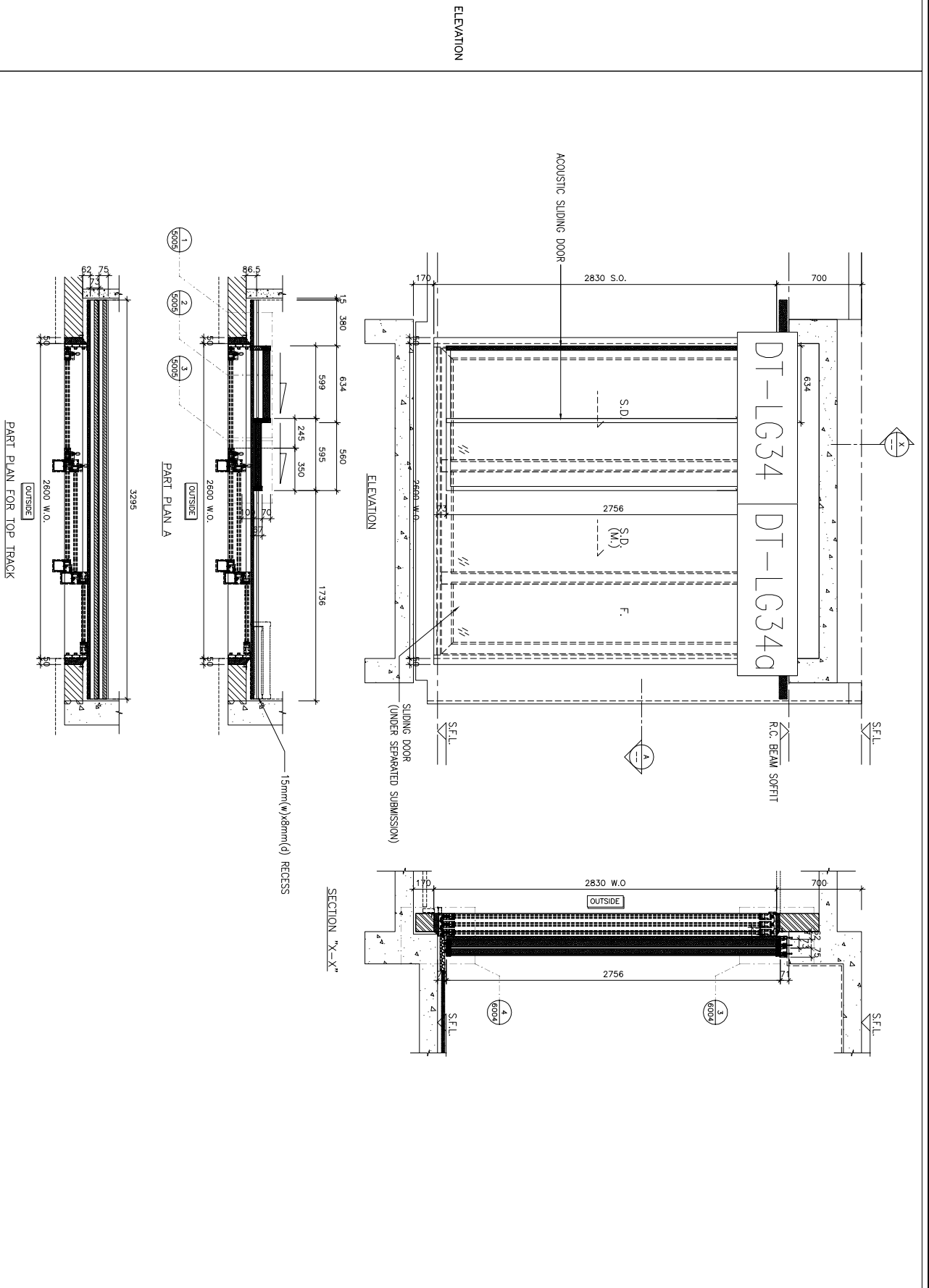
工程號

J-852

地盤

亞皆老街

WINDOW MARK	22/F
LOCATION	22/F ENSUITE AT TOWER 2 FLAT B
SECTION	-
GLAZING	-
QUANTITY	1
REMARKS	NSR: T2-05 / TESTED CASE: W103A



名稱	鋁板(大貨)安裝位置圖	制圖	吳祿瑜	2021.10.15	修改		
材料		復核			日期		
顏色		批准			圖號	J852-DT-LBW12	



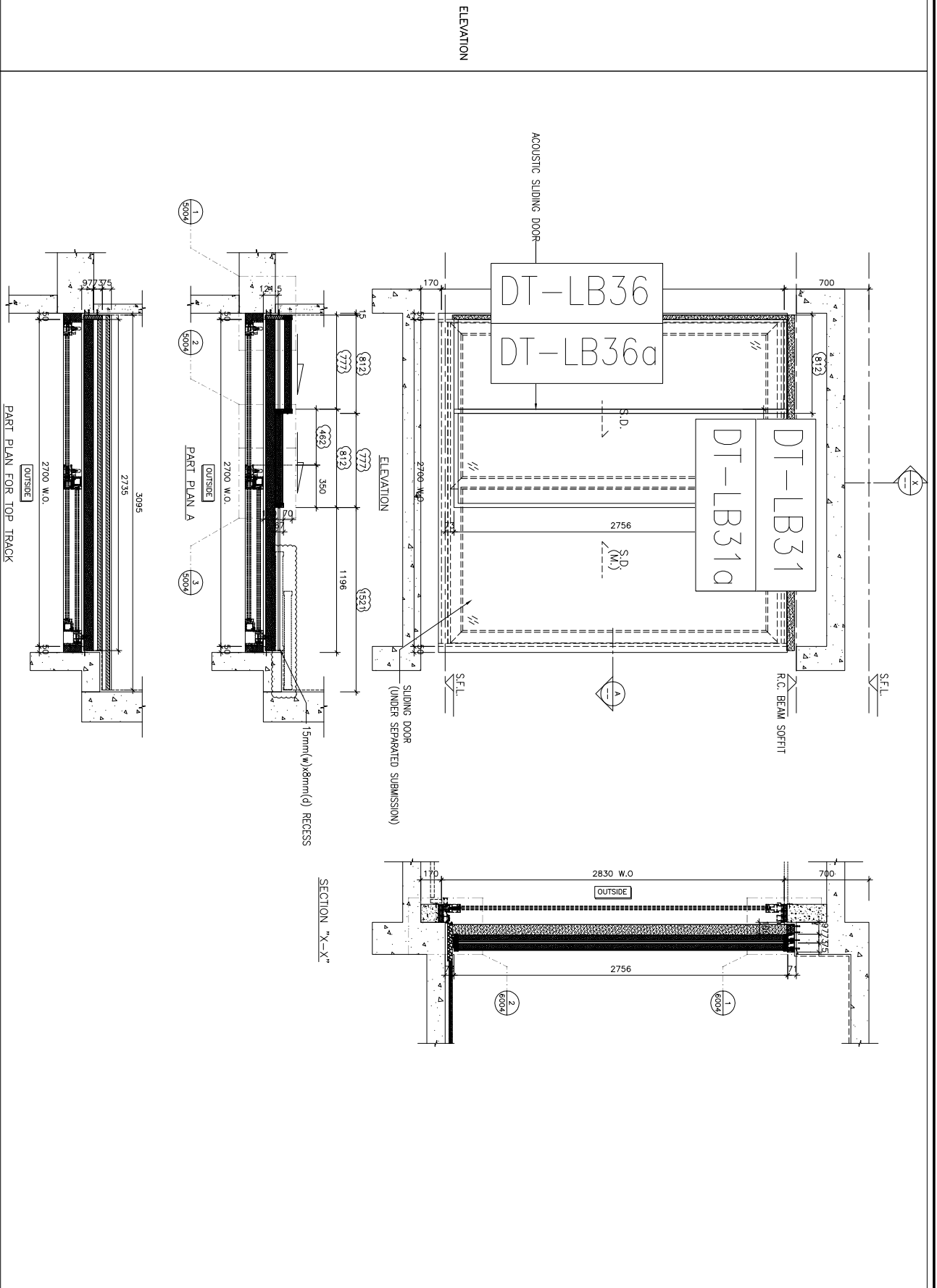
工程號

J-852

地盤

亞皆老街

WINDOW MARK	22/F & 23/F
LOCATION	22/F--23/F LV/DIN. AT TOWER 3 FLAT C
SECTION	-
GLAZING	-
QUANTITY	2
REMARKS	NSR: T3-03/TESTED CASE: W110A



名稱	鋁板(大貨)安裝位置圖	制圖	吳祿瑜	2021.10.15	修改		
材料		復核			日期		
顏色		批准			圖號	J852-DT-LBW14	