

工程指示 / 要求簡箋(E.I.)

工程指示編號：EI / 3948 / 21

修改版次: B

工程編號 : J - 852

工程名稱 : 亞皆老街中電

工程項目 : 吊趟 地盤用鋁板 (Pomute+吸音柱) (T1-T3: 1-23/F)

收件人 : 生統

發件人 : Ant Yeung

日期 : 01/11/2021

要求提供 / 確認 事項 :

- | | | |
|------------------------------------|-------------------------------------|-------------------------------|
| <input type="checkbox"/> 初步鋁料 B.M. | <input type="checkbox"/> 加工拆圖, 然後生產 | <input type="checkbox"/> 尺寸表 |
| <input type="checkbox"/> 正式鋁料 B.M. | <input type="checkbox"/> 技術上資料 / 指示 | <input type="checkbox"/> 報價 |
| <input type="checkbox"/> 配件 B.M. | <input type="checkbox"/> 樣辦或貨品說明書 | <input type="checkbox"/> 分判合約 |

內容 :

B 版: 因應原料尺寸及現場上料要求, 吸音柱頂橫款超過 3m 長, 一開二出貨

A 版: 補回 BM.

請按加工圖生產鋁板供地盤安裝用

按現場覆核, 吊趟枕頭位加 POMUTE 面

EI3507 已出 T3: 5/F 數量

附 : 1 頁 BM

議在 2021.11.13 完成

以上項目為:

- 原合約工程包 原合約工程加 / 減賬 新工程報價

原因 :-

分發東莞各部門 :

- | | | | |
|--|--|--|---|
| <input type="checkbox"/> 生產技術總監 <input type="checkbox"/> 連附件 | <input type="checkbox"/> 技術部 <input type="checkbox"/> 連附件 | <input type="checkbox"/> 生產部 <input type="checkbox"/> 連附件 | <input type="checkbox"/> 機械設計部 <input type="checkbox"/> 連附件 |
| <input type="checkbox"/> 採購部 <input type="checkbox"/> 連附件 | <input checked="" type="checkbox"/> 生產統籌部 <input type="checkbox"/> 連附件 | <input type="checkbox"/> 小羅 & 清 <input type="checkbox"/> 連附件 | |
| <input type="checkbox"/> 質檢部 <input type="checkbox"/> 連附件 | <input type="checkbox"/> 會計部 <input type="checkbox"/> 連附件 | <input type="checkbox"/> 報關組 <input type="checkbox"/> 連附件 | <input type="checkbox"/> 其他 <u>楊榮輝</u> <input type="checkbox"/> 連附件 |

分發其他分判 :

- (v) 水洪 連附件 ✓ 報 ✓ 連附件

分發香港各部門 :

- | | | | | | |
|---|--|---|-----------------------------------|--|---------------|
| <input type="checkbox"/> 行政部 <input type="checkbox"/> 連附件 | <input type="checkbox"/> 會計部 <input type="checkbox"/> 連附件 | <input type="checkbox"/> 統籌部 <input type="checkbox"/> 連附件 | 林哥 | <input checked="" type="checkbox"/> 工程部地盤科文 <input type="checkbox"/> 連附件 | <u>有哥, 祥哥</u> |
| <input type="checkbox"/> 採購部 <input type="checkbox"/> 連附件 | <input type="checkbox"/> QS 部 <input type="checkbox"/> 連附件 | <input type="checkbox"/> 維修部 <input type="checkbox"/> 連附件 | <input type="checkbox"/> 其他 _____ | <input type="checkbox"/> 連附件 | |

傳遞編號 :

HK 1981 / 21

發件人簽署 :

項目經理簽署 :

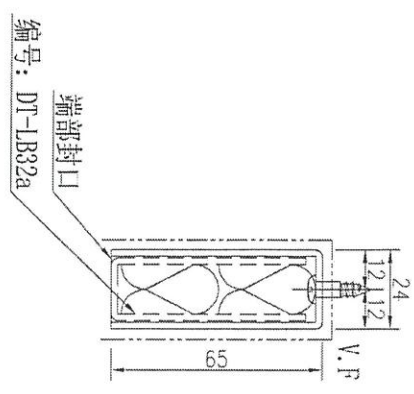
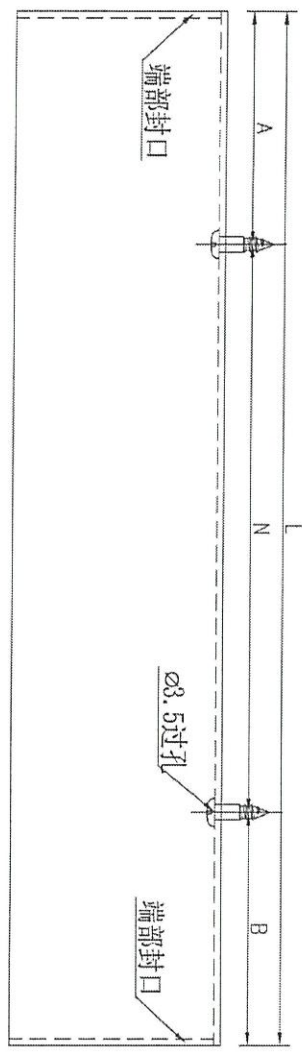


美特鋁質 有限公司
MIDI Aluminium Fabricator Ltd.

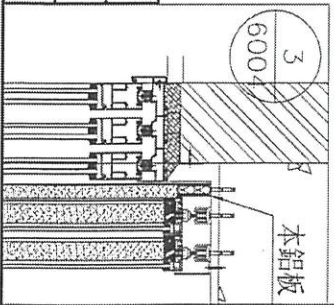
工程號 J-852 地盤 亞皆老街

序號	物料編號	數量	長度L	A	N	B	鋁板編號
1	DT-LB32	34	3619	59.5	500	59.5	DT-LB32a
2	DT-LB34	64	3294	147	500	147	DT-LB34a

長度超過3m, 一間=出隻

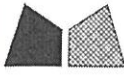


外



名稱	鋁板拆圖	制圖	吳祿瑜	2021.10.16	修改		
材料	2mm鋁板	復核			日期		
顏色	UCT803649FXL-3(香檳金)	批準			圖號	DT-LB32	

UCT201498XL-3

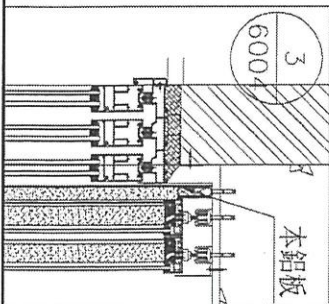
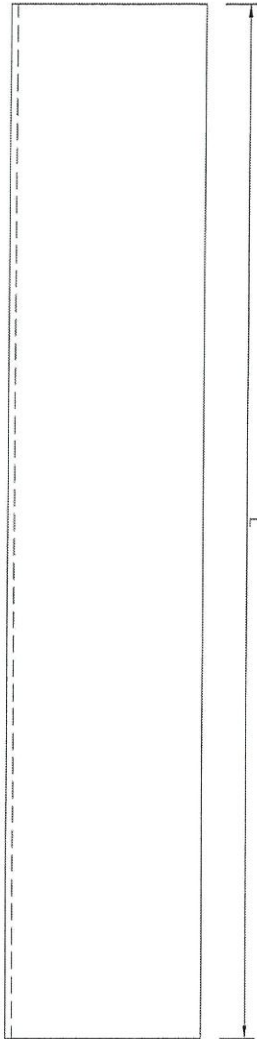


美特鋁質有限公司
MIDI Aluminium Fabricator Ltd.

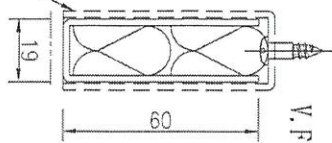
工程號 J-852 地盤 亞皆老街

序號	物料編號	數量	長度L	鋁板編號
1	DT-LB32a	34	3614	DT-LB32
2	DT-LB34a	64	3289	DT-LB34

長度超過 3m, 一開二出



编号见表格



丙

名稱	鋁板拆圖	制圖	吳祎瑜	2021.10.16	修改		
材料	2mm鋁板板 1mm pomute	復核			日期		
顏色	UCT803649FXL-3(香檳金)	批准			圖號	DT-LB32a	

UCT201498XL-3