

工程指示 / 要求簡箋(E.I.)

工程指示編號：EI / 3946 / 21

修改版次：C

工程編號：J - 852

工程名稱：亞皆老街中電

工程項目：平台(LG1-LG4/F, G/F) Glass Wall& Door 鋁料

收件人：生統

發件人：Ant Yeung

日期：08/11/2021

要求提供 / 確認 事項：

- | | | |
|------------------------------------|-------------------------------------|-------------------------------|
| <input type="checkbox"/> 初步鋁料 B.M. | <input type="checkbox"/> 加工拆圖，然後生產 | <input type="checkbox"/> 尺寸表 |
| <input type="checkbox"/> 正式鋁料 B.M. | <input type="checkbox"/> 技術上資料 / 指示 | <input type="checkbox"/> 報價 |
| <input type="checkbox"/> 配件 B.M. | <input type="checkbox"/> 樣辦或貨品說明書 | <input type="checkbox"/> 分判合約 |

內容：

C 版: 按生產要求修改塗顏色孔位尺寸 (GDAL01/06) 孔位

B 版: 1) 編號有誤，改回 GDAL05-04

A 版: 1) 前版有誤，修改螺絲孔尺寸

2) 提供開料單

3) 提供派窗表

請按加工圖生產平台 Glass Wall& Door 鋁料

生產：請留意平頭機絲要在廠點油；圓通切割後請補回噴塗面

請在 2021.11.11 前完成上列要求。

附：2 頁加工圖

以上項目為：

- 原合約工程包 原合約工程加 / 減賬 新工程報價

原因：-

分發東莞各部門：

- | | | | |
|--|--|--|--|
| <input type="checkbox"/> 生產技術總監 <input type="checkbox"/> 連附件 | <input type="checkbox"/> 技術部 <input type="checkbox"/> 連附件 | <input type="checkbox"/> 生產部 <input type="checkbox"/> 連附件 | <input type="checkbox"/> 機械設計部 <input type="checkbox"/> 連附件 |
| <input type="checkbox"/> 採購部 <input type="checkbox"/> 連附件 | <input checked="" type="checkbox"/> 生產統籌部 <input type="checkbox"/> 連附件 | <input type="checkbox"/> 小羅&清 <input type="checkbox"/> 連附件 | |
| <input type="checkbox"/> 質檢部 <input type="checkbox"/> 連附件 | <input type="checkbox"/> 會計部 <input type="checkbox"/> 連附件 | <input type="checkbox"/> 報關組 <input type="checkbox"/> 連附件 | <input type="checkbox"/> 其他 _____ <input type="checkbox"/> 連附件 |

分發其他分判：

- 水洪 連附件 秋

分發香港各部門：

- | | | | |
|---|--|---|--|
| <input type="checkbox"/> 行政部 <input type="checkbox"/> 連附件 | <input type="checkbox"/> 會計部 <input type="checkbox"/> 連附件 | <input type="checkbox"/> 統籌部 <input type="checkbox"/> 連附件 | <input type="checkbox"/> 工程部地盤科文 <input type="checkbox"/> 連附件 祥哥 |
| <input type="checkbox"/> 採購部 <input type="checkbox"/> 連附件 | <input type="checkbox"/> QS 部 <input type="checkbox"/> 連附件 | <input type="checkbox"/> 維修部 <input type="checkbox"/> 連附件 | <input type="checkbox"/> 其他 _____ <input type="checkbox"/> 連附件 |

傳遞編號：

HK 2019 / 21

發件人簽署：

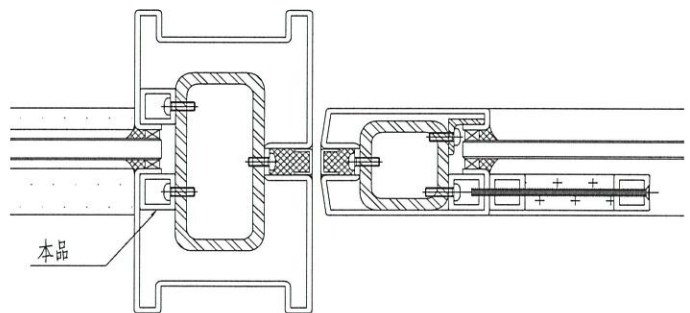
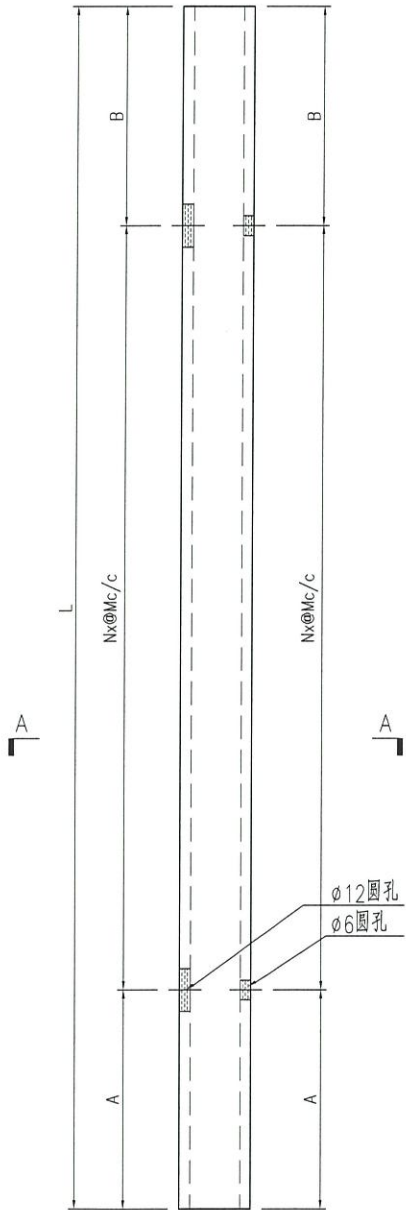
項目經理簽署：



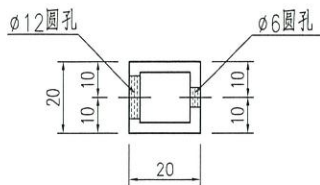
美特鋁質 有限公司
MIDI Aluminium Fabricator Ltd.

产品编号	L(MM)	数量	N	M	A	B	C	D	备注
J852-GDAL01-01	556	12	1	300	128	128			
J852-GDAL01-02	2655	12	7	300	277.5	277.5			
J852-GDAL01-03	576	2	1	300	138	138			
J852-GDAL01-04	246	16	1	150	48	48			
J852-GDAL01-05	1756	16	5	300	128	128			
J852-GDAL01-06	550	2	1	300	125	125			
J852-GDAL01-07	553	2	1	300	126.5	126.5			

工程號 J852 地盤 亞皆老街



2 HORIZONTAL DETAIL
5103



SECTION A-A

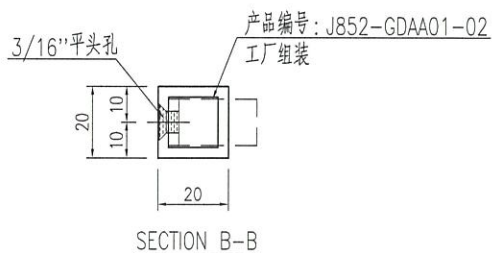
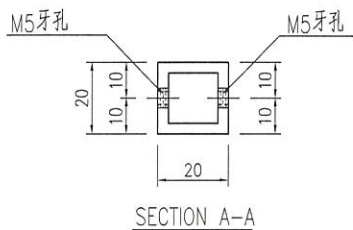
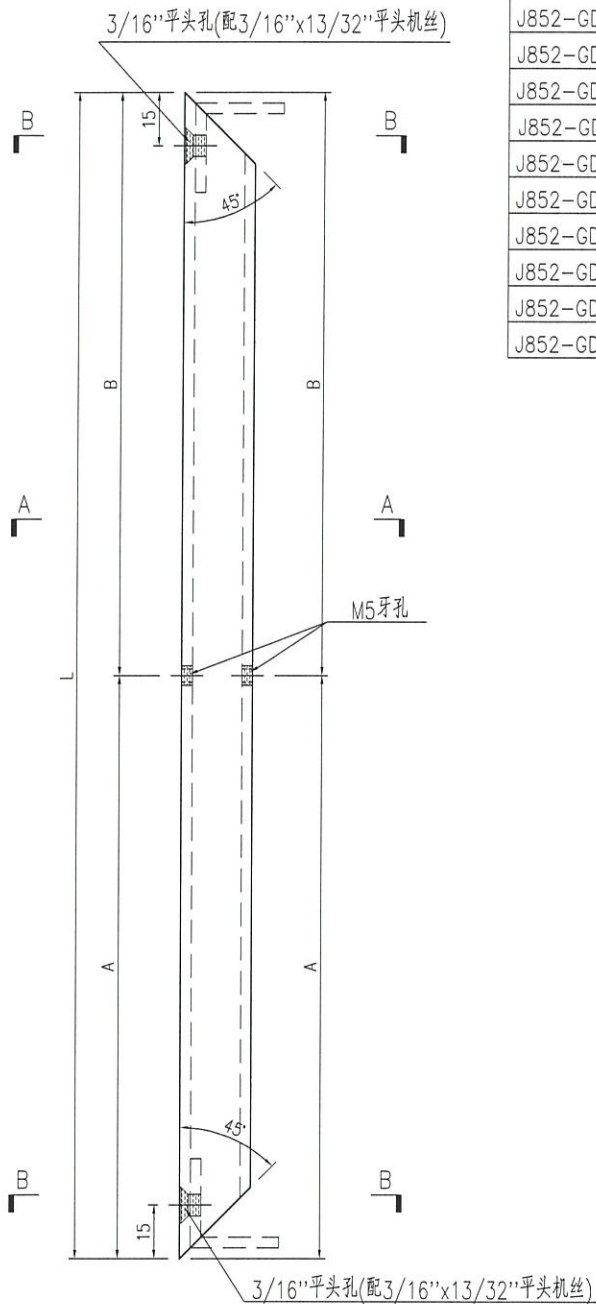
名稱	型材加工圖	制圖	曾建平	2021-05-26	修改	A		
材料	20x20x2.5mm厚鋁通	復核			日期	2021-11-08		
顏色	UCT201498XL(A)-3 灰色	批准			圖號	J852-GDAL01		



美特鋁質 有限公司
MIDI Aluminium Fabricator Ltd.

产品编号	L(MM)	数量	N	M	A	B	C	D	备注
J852-GDAL06-01	599	18			299.5	299.5			
J852-GDAL06-02	797.5	32			398.75	398.75			
J852-GDAL06-04	1799	4			899.5	899.5			
J852-GDAL06-05	747.5	32			373.75	373.75			
J852-GDAL06-06	739	24			369.5	369.5			
J852-GDAL06-07	672	24			336	336			
J852-GDAL06-08	2157	8			1078.5	1078.5			
J852-GDAL06-09	648	48			324	324			
J852-GDAL06-10	1194	24			597	597			
J852-GDAL06-11	264	16			132	132			
J852-GDAL06-12	2347	4			1173.5	1173.5			
J852-GDAL06-13	312.5	8			156.25	156.25			
J852-GDAL06-15	733	4			366.5	366.5			
J852-GDAL06-16	449	6			224.5	224.5			
J852-GDAL06-17	473	4			236.5	236.5			
J852-GDAL06-18	950.5	2			475.25	475.25			

工程號 J852 地盤 亞皆老街



名稱	型材加工圖	制圖	曾建平	2021-05-26	修改	A	B	
材料	20x20x2.5mm厚鋁通	復核			日期	2021-10-26	2021-11-08	
顏色	UCT201498XL(A)-3 灰色	批准			圖號	J852-GDAL06		