



工程指示 / 要求簡箋 ENGINEER INSTRUCTIONS(E.I.)

工程指示編號:	EI- 3928	修改版本:	H
	HK- 544		
工程編號:	J 852	工程名稱:	亞皆老街中電
收件人:	生統	發件人:	Eric Lau
工程項目:	吊趟 鋁料(門玉)(T1-T3)(2-21/F)	日期:	31/03/2022

<input type="checkbox"/> 原合約工程包	<input type="checkbox"/> 原合約工程加 / 減脹 QT-	<input type="checkbox"/> 新工程報價 QT-
---------------------------------	--	------------------------------------

信件批核號碼/圖紙參考編號:	批核模具圖紙編號:
客戶指示附件:	管理內部批簽署:

<input type="checkbox"/> 初步鋁料 B.M.	<input checked="" type="checkbox"/> 加工拆圖, 然後生產	<input type="checkbox"/> 尺寸表
<input type="checkbox"/> 正式鋁料 B.M.	<input type="checkbox"/> 技術上資料/指示	<input type="checkbox"/> 報價
<input type="checkbox"/> 配件 B.M.	<input type="checkbox"/> 樣辦或貨品說明書	<input type="checkbox"/> 分判合約
<input type="checkbox"/> 其他:		

內容: H版:按覆核訂購玻璃及膠板數量, 吊趟數量修改
請按修改數量生產吊趟
另附上核對資料供參考
部份欠膠板及玻璃將另外出單,
謝謝

需 此 E.I = 需補 = 5件
需減 = 21件 另出單總數 = 57件

完成上列要求日期: 15/04/2022

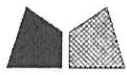
國內

<input type="checkbox"/> 生產技術總監	<input type="checkbox"/> 連附件	<input type="checkbox"/> 技術部	<input type="checkbox"/> 連附件	<input type="checkbox"/> 生產部	<input type="checkbox"/> 連附件
<input type="checkbox"/> 採購部	<input type="checkbox"/> 連附件	<input checked="" type="checkbox"/> 生產統籌部	<input checked="" type="checkbox"/> 連附件	<input type="checkbox"/> 報關組	<input type="checkbox"/> 連附件
<input type="checkbox"/> 質檢部	<input type="checkbox"/> 連附件	<input type="checkbox"/> 會計部	<input type="checkbox"/> 連附件	<input type="checkbox"/> 機械設計部	<input type="checkbox"/> 連附件
<input type="checkbox"/> 其他:					

香港

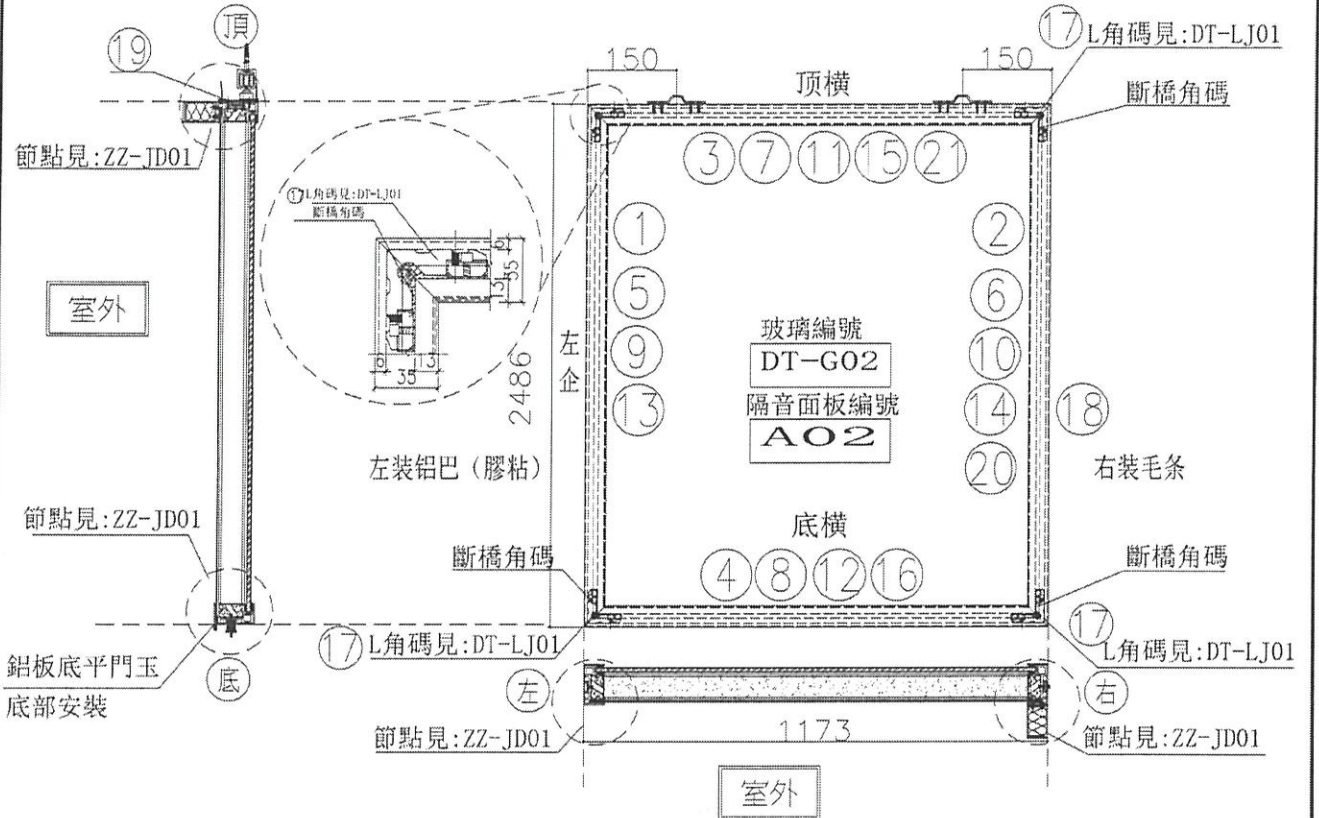
<input type="checkbox"/> 行政部	<input type="checkbox"/> 連附件	<input type="checkbox"/> 會計部	<input type="checkbox"/> 連附件	<input type="checkbox"/> 統籌部	<input type="checkbox"/> 連附件	<input type="checkbox"/> 工程部	<input type="checkbox"/> 連附件
<input type="checkbox"/> 採購部	<input type="checkbox"/> 連附件	<input type="checkbox"/> QS部	<input type="checkbox"/> 連附件	<input checked="" type="checkbox"/> 地盤管理	<input checked="" type="checkbox"/> 連附件	<input type="checkbox"/> 維修部	<input type="checkbox"/> 連附件

*發件人簽署:		*組別成員批核簽署:	
傳遞編號:		項目經理簽署:	



美特鋁質有限公司
MIDI Aluminium FabriCator Ltd.

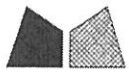
工程號 J-852 地盤 亞皆老街



序號	樓號	名稱	序號	長度	數量	物料編號	序號	單位	備註		
1	X85665	吊趟外框左企	直口	2486.0	14	DT-AL01a-01	頂留		mm		
2	X85665	吊趟外框右企	直口	2486.0	14	DT-AL02-01	底留		mm		
3	X85665	吊趟外框頂橫	直口	1173.0	14	DT-AL03-02	企料底部開邊位		mm		
4	X85665	吊趟外框底橫	直口	1173.0	14	DT-AL04-02	底橫料防水巴錫去		mm		
5	X85666	吊趟內框左企	直口	2480.0	14	DT-AL05-01	安裝扣碼				
6	X85666	吊趟內框右企	直口	2480.0	14	DT-AL06-01	安裝扣碼				
7	X85666	吊趟內框頂橫	直口	1167.0	14	DT-AL07-02	多點鎖芯型號:				
8	X85666	吊趟內框底橫	直口	1167.0	14	DT-AL08-02	手柄型號:				
9		隔音板用槽	直口	2450.0	14	DT-UC01-01	限位槽型號:				
10		隔音板用槽	直口	2450.0	14	DT-UC01-02	T窗最大的開度:				
11		隔音板用槽	直口	1158.0	14	DT-UC01-05	窗玉搭位數:				
12		隔音板用槽	直口	1158.0	14	DT-UC01-06					
13		POMUTE(隔音內插板)	直口	2418.0	14	DT-CB01-01					
14		POMUTE(隔音內插板)	直口	2418.0	14	DT-CB01-02	門玉款	寬度(mm)	高度(mm)	隻/幅	邊長
15		POMUTE(隔音內插板)	直口	1106.0	14	DT-CB01-05					
16		POMUTE(隔音內插板)	直口	1106.0	14	DT-CB01-06					
17	55X55X9	L角碼加工圈	直口	11.5	56	DT-LJ01					
18		毛條槽	直口	2486.0	14	DT-MT01-01					
19	X85945	門玉頂部收口蓋	直口	1173.0	14	DT-HL01-02					
20	3mm	鋁板	直口	2486.0	14	DT-LB03					
21	3mm	鋁板	直口	1173.0	14	DT-LB04					
							大圖版次	本圖版			
							日期				
							窗號	寬度(W)	高度(H)	數量	樓層
								1173.0	2486.0	14	1/F-21/F
										13	(除去 5F/15F/16F/18F)
							圖號	W3/T1C			

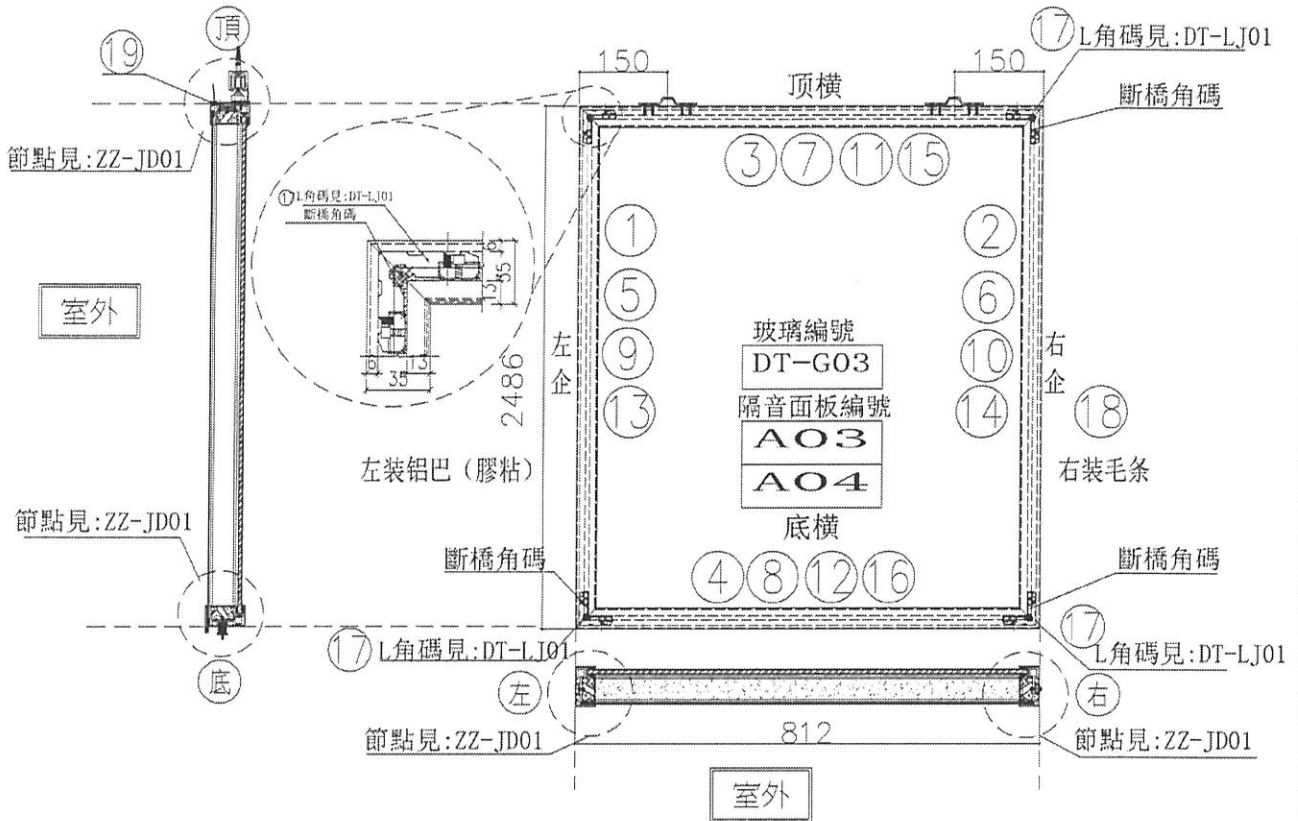
-1幅

名稱	吊趟門玉組裝圖	制圖	吳禕瑜	2021.10.15	修改
材料		復核			日期
顏色		批准			圖號 W3/T1C



美特鋁質有限公司
MIDI Aluminium Fabricator Ltd.

工程號 J-852 地盤 亞答老街



序號	樓號	名稱	序號	長度	數量	物料編號	序號				
1	X85665	吊趟外框左企	直口	2486.0	34	DT-AL01a-01	頂留				mm
2	X85665	吊趟外框右企	直口	2486.0	34	DT-AL02a-01	底留				mm
3	X85665	吊趟外框頂橫	直口	812.0	34	DT-AL03a-03	企料底部開避位				mm
4	X85665	吊趟外框底橫	直口	812.0	34	DT-AL04-03	底橫料防水巴鋸去				mm
5	X85666	吊趟內框左企	直口	2480.0	34	DT-AL05-01	安裝扣碼				
6	X85666	吊趟內框右企	直口	2480.0	34	DT-AL06-01	安裝扣碼				
7	X85666	吊趟內框頂橫	直口	806.0	34	DT-AL07-03	多點鎖芯型號:				
8	X85666	吊趟內框底橫	直口	806.0	34	DT-AL08-03	手柄型號:				
9		隔音板用U槽	直口	2450.0	34	DT-UC01-01	限位桿型號:				
10		隔音板用U槽	直口	2450.0	34	DT-UC01-02	T窗最大的開度:				
11		隔音板用U槽	直口	797.0	34	DT-UC01-07	窗玉搭位數:				
12		隔音板用U槽	直口	797.0	34	DT-UC01-08					
13		POMUTE(隔音內插板)	直口	2418.0	34	DT-CB01-01					
14		POMUTE(隔音內插板)	直口	2418.0	34	DT-CB01-02					
15		POMUTE(隔音內插板)	直口	745.0	34	DT-CB01-07					
16		POMUTE(隔音內插板)	直口	745.0	34	DT-CB01-08					
17	55X55X9角碼	L角碼加工圖	直口	11.5	136	DT-LJ01					
18		毛條槽	直口	2486.0	34	DT-MT01-01					
19	X85945	門玉頂部收口蓋	直口	812.0	34	DT-HL01-03					

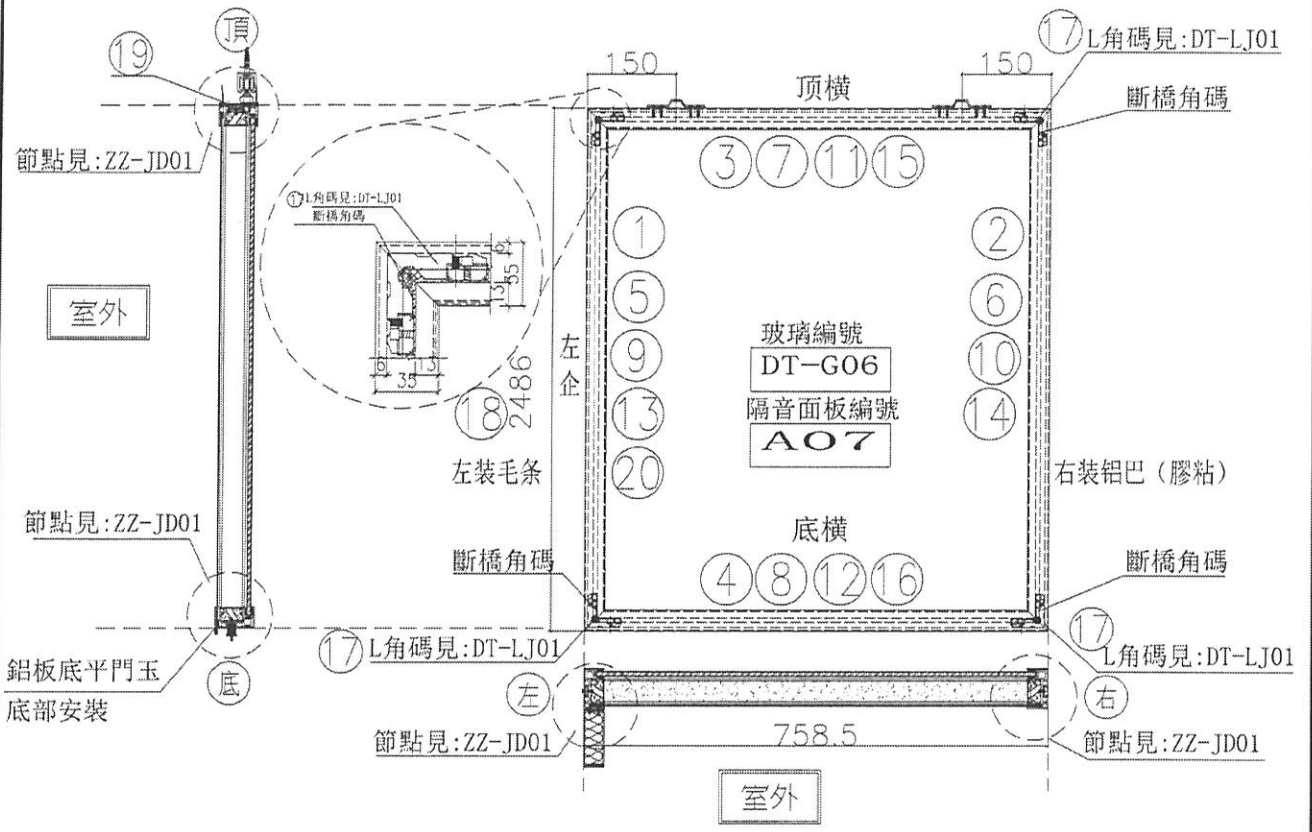
-2幅

名稱	吊趟門玉組裝圖	制圖	吳禱瑜	2021.10.15	修改	
材料		復核			日期	
顏色		批准			圖號	W1/T1C



美特鋁質 有限公司
MIDI Aluminium FabriCator Ltd.

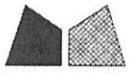
工程號 J-852 地盤 亞皆老街



序號	模號	名稱	序號	長度	數量	物料編號	序號	名稱	單位	數量	
1	X85665	吊趟外框左企	直口	2486.0	17	DT-AL01-01	頂留		mm		
2	X85665	吊趟外框右企	直口	2486.0	17	DT-AL02a-01	底留		mm		
3	X85665	吊趟外框頂橫	直口	758.5	17	DT-AL03a-07	企料底部開避位		mm		
4	X85665	吊趟外框底橫	直口	758.5	17	DT-AL04-07	底橫料防水巴鋸去		mm		
5	X85666	吊趟內框左企	直口	2480.0	17	DT-AL05-01	安裝扣碼				
6	X85666	吊趟內框右企	直口	2480.0	17	DT-AL06-01	安裝扣碼				
7	X85666	吊趟內框頂橫	直口	752.5	17	DT-AL07-07	多點鎖芯型號:				
8	X85666	吊趟內框底橫	直口	752.5	17	DT-AL08-07	手柄型號:				
9		隔音板用L槽	直口	2450.0	17	DT-UC01-01	限位槽型號:				
10		隔音板用L槽	直口	2450.0	17	DT-UC01-02	T窗最大的開度:				
11		隔音板用L槽	直口	743.5	17	DT-UC01-13	窗玉搭位數:				
12		隔音板用L槽	直口	743.5	17	DT-UC01-14					
13		POMUTE(隔音內插板)	直口	2418.0	17	DT-CB01-01					
14		POMUTE(隔音內插板)	直口	2418.0	17	DT-CB01-02	門玉款	寬度(mm)	高度(mm)	隻/幅	撐長
15		POMUTE(隔音內插板)	直口	691.5	17	DT-CB01-13					
16		POMUTE(隔音內插板)	直口	691.5	17	DT-CB01-14					
17	55X55X9	L角碼加工圈	直口	11.5	68	DT-LJ01					
18		毛條槽	直口	2486.0	17	DT-MT01-01					
19	X85945	門玉頂部收口蓋	直口	758.5	17	DT-HL01-07					
20	3mm	鋁板	直口	2486.0	17	DT-LB07					
							大圖版次		本圖版		
									日期		
							窗號	寬度(W)	高度(H)	數量	樓層
								758.5	2486.0	17 16	1/F-21/F (除去5F)
							圖號	1/(W7/T1A)			

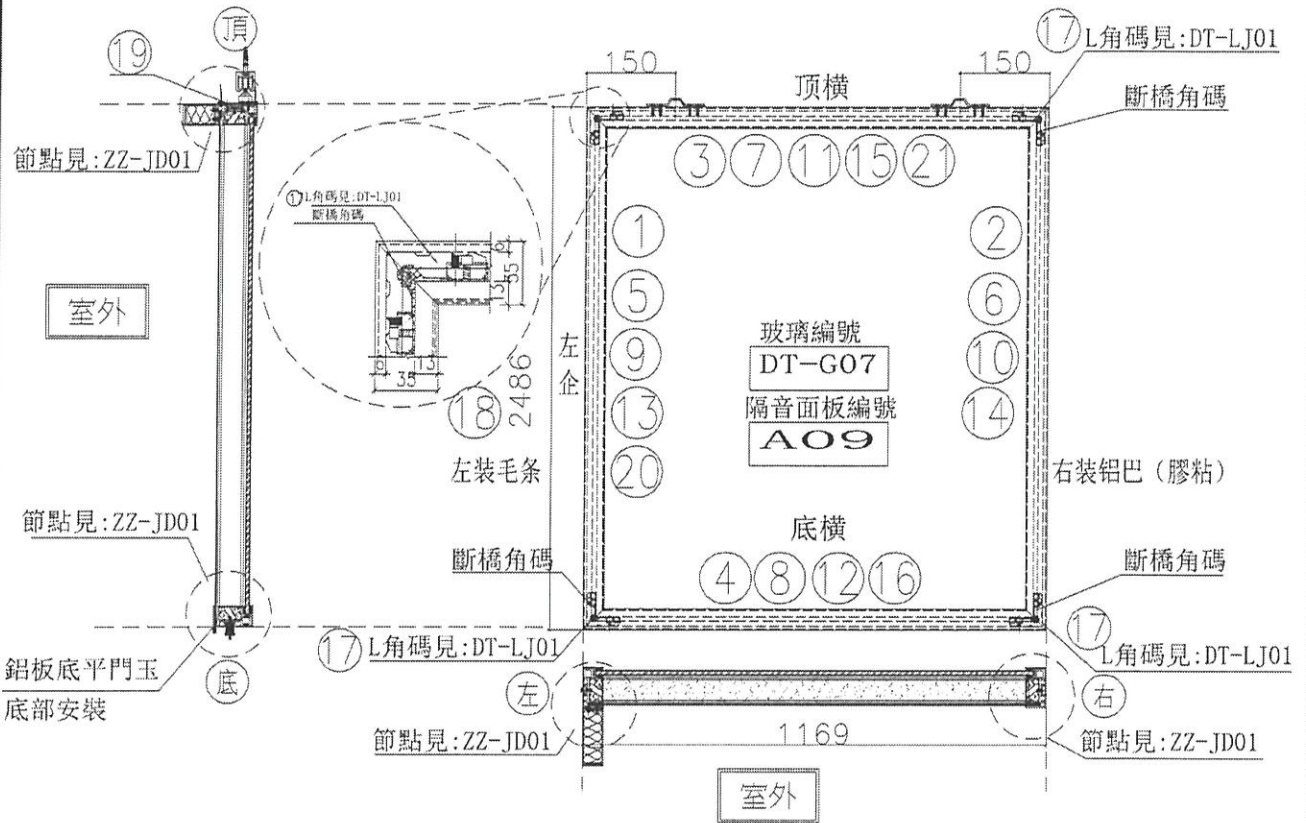
-113

名稱	吊趟門玉組裝圖	制圖	吳緯瑜	2021.10.15	修改	
材料		復核			日期	
顏色		批准			圖號	1/(W7/T1A)



美特鋁質有限公司
MIDI Aluminium Fabricator Ltd.

工程號 J-852 地盤 亞皆老街

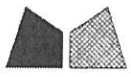


序號	檢號	名稱	序號	長度	數目	物料編號	序號	名稱	單位	數量	
1	X85665	吊趟外框左企	直口	2486.0	15	DT-AL01-01	頂留		mm		
2	X85665	吊趟外框右企	直口	2486.0	15	DT-AL02a-01	底留		mm		
3	X85665	吊趟外框頂橫	直口	1169.0	15	DT-AL03-08	企料底部開避位		mm		
4	X85665	吊趟外框底橫	直口	1169.0	15	DT-AL04-08	底橫料防水巴錫去		mm		
5	X85666	吊趟內框左企	直口	2480.0	15	DT-AL05-01	安裝扣碼				
6	X85666	吊趟內框右企	直口	2480.0	15	DT-AL06-01	安裝扣碼				
7	X85666	吊趟內框頂橫	直口	1163.0	15	DT-AL07-08	多點鎖芯型號:				
8	X85666	吊趟內框底橫	直口	1163.0	15	DT-AL08-08	手柄型號:				
9		隔音板用U槽	直口	2450.0	15	DT-UC01-01	限位槽型號:				
10		隔音板用U槽	直口	2450.0	15	DT-UC01-02	T窗最大的開度:				
11		隔音板用U槽	直口	1154.0	15	DT-UC01-15	窗玉搭位數:				
12		隔音板用U槽	直口	1154.0	15	DT-UC01-16					
13		POMITE(隔音內插板)	直口	2418.0	15	DT-CB01-01					
14		POMITE(隔音內插板)	直口	2418.0	15	DT-CB01-02	門玉款	寬度(mm)	高度(mm)	隻/部	撐長
15		POMITE(隔音內插板)	直口	1102.0	15	DT-CB01-15					
16		POMITE(隔音內插板)	直口	1102.0	15	DT-CB01-16					
17	55X55X9	L角碼加工圖	直口	11.5	60	DT-LJ01					
18		毛條槽	直口	2486.0	15	DT-MT01-01					
19	X85945	門玉頭部收口蓋	直口	1169.0	15	DT-HL01-08					
20	3mm	鋁板	直口	2486.0	15	DT-LB08					
21	3mm	鋁板	直口	1169.0	15	DT-LB09					

轉

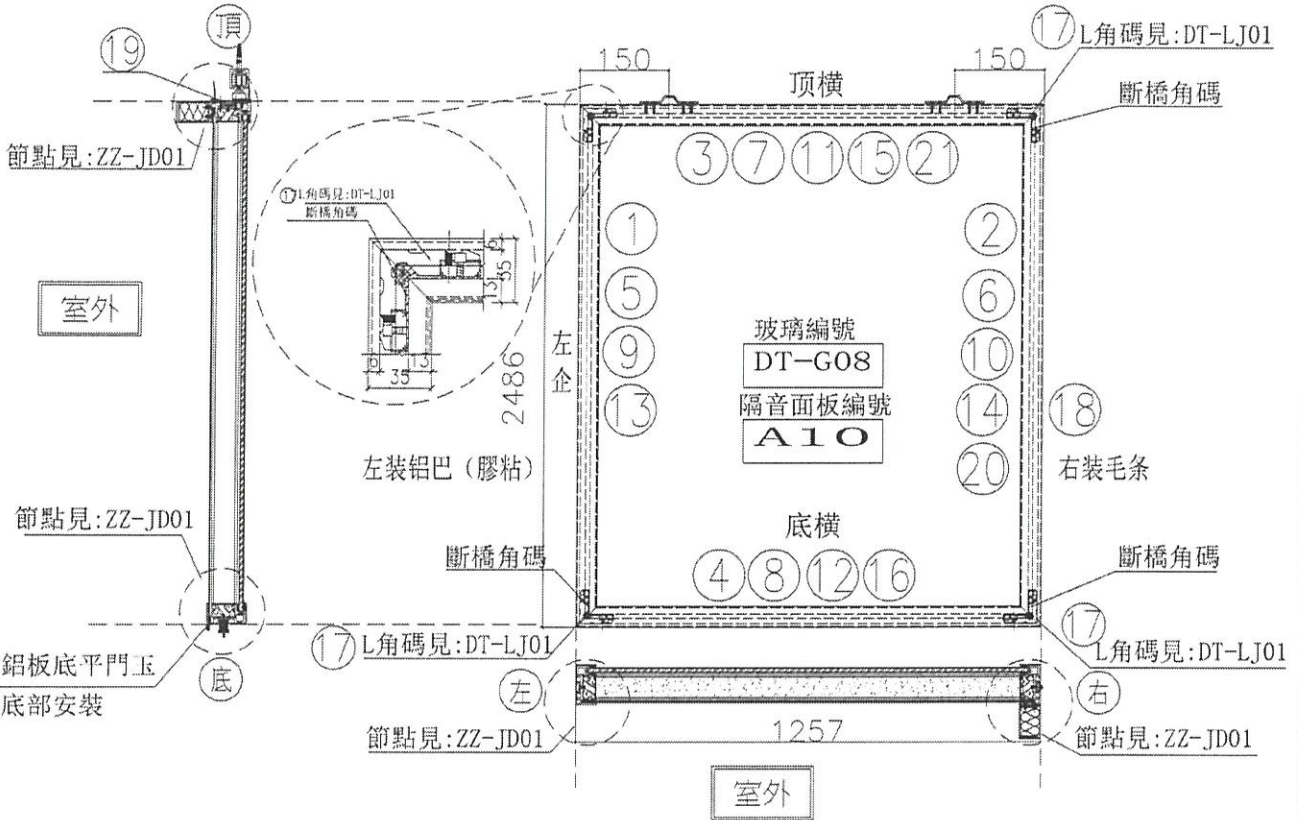
-2 個

名稱	吊趟門玉組裝圖	制圖	吳律瑜	2021.10.15	修改
材料		復核			日期
顏色		批准			圖號 1/(W3/T1A)



美特鋁質 有限公司
MIDI Aluminium FabriCator Ltd.

工程號 J-852 地盤 亞皆老街



序號	樓號	名稱	序號	長度	數量	物料編號
1	X85665	吊趟外框左企	直口	2486.0	15	DT-AL01a-01
2	X85665	吊趟外框右企	直口	2486.0	15	DT-AL02-01
3	X85665	吊趟外框頂橫	直口	1257.0	15	DT-AL03-09
4	X85665	吊趟外框底橫	直口	1257.0	15	DT-AL04-09
5	X85666	吊趟內框左企	直口	2480.0	15	DT-AL05-01
6	X85666	吊趟內框右企	直口	2480.0	15	DT-AL06-01
7	X85666	吊趟內框頂橫	直口	1251.0	15	DT-AL07-09
8	X85666	吊趟內框底橫	直口	1251.0	15	DT-AL08-09
9		隔音板用U槽	直口	2450.0	15	DT-UC01-01
10		隔音板用U槽	直口	2450.0	15	DT-UC01-02
11		隔音板用U槽	直口	1242.0	15	DT-UC01-17
12		隔音板用U槽	直口	1242.0	15	DT-UC01-18
13		POMUTE(隔音內插板)	直口	2418.0	15	DT-CB01-01
14		POMUTE(隔音內插板)	直口	2418.0	15	DT-CB01-02
15		POMUTE(隔音內插板)	直口	1190.0	15	DT-CB01-17
16		POMUTE(隔音內插板)	直口	1190.0	15	DT-CB01-18
17	55X55X9	L角碼加工圈	直口	11.5	60	DT-LJ01
18		毛條槽	直口	2486.0	15	DT-MT01-01
19	X85945	門玉頂部收口蓋	直口	1257.0	15	DT-HL01-09
20	3mm	鋁板	直口	2486.0	15	DT-LB33
21	3mm	鋁板	直口	1257.0	15	DT-LB10

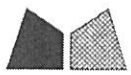
序號	名稱	單位
	頂留	mm
	底留	mm
	企料底部間避位	mm
	底橫料防水巴錫去	mm
	安裝扣碼	
	安裝扣碼	
	多點鎖芯型號:	
	手柄型號:	
	限位桿型號:	
	T窗最大的開度:	
	窗玉搭位數:	

門玉款	寬度(mm)	高度(mm)	隻/端	棧長

大圖版次	本圖版	日期		
窗號	寬度(W)	高度(H)	數量	樓層
	1257.0	2486.0	15	1/F-21/F
			13	(除去 5F/7F/18 F)
圖號	2/(W3/T1A)			

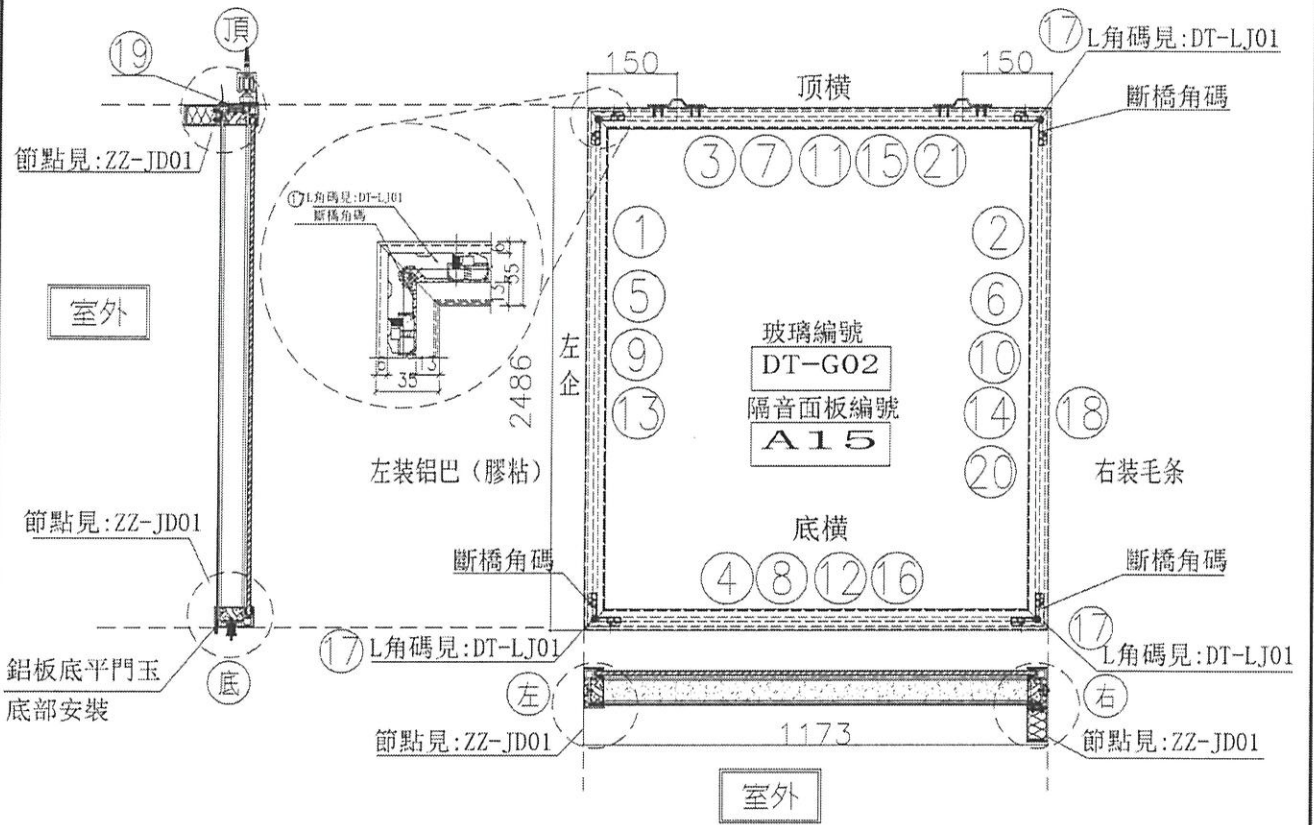
減 2 幅

名稱	吊趟門玉組裝圖	制圖	吳禱瑜	2021.10.15	修改
材料		復核			日期
顏色		批准			圖號
					2/(W3/T1A)



美特鋁質有限公司
MIDI Aluminium Fabricator Ltd.

工程號 J-852 地盤 亞皆老街



序號	模號	名稱	序號	長度	數量	物料編號	序號	名稱	單位	數量	
1	X85665	吊趟外框左企	直口	2486.0	17	DT-AL01a-01	頂留		mm		
2	X85665	吊趟外框右企	直口	2486.0	17	DT-AL02-01	底留		mm		
3	X85665	吊趟外框頂橫	直口	1173.0	17	DT-AL03-02	金料底部開避位		mm		
4	X85665	吊趟外框底橫	直口	1173.0	17	DT-AL04-02	底橫料防水巴錘去		mm		
5	X85666	吊趟內框左企	直口	2480.0	17	DT-AL05-01	安裝扣碼				
6	X85666	吊趟內框右企	直口	2480.0	17	DT-AL06-01	安裝扣碼				
7	X85666	吊趟內框頂橫	直口	1167.0	17	DT-AL07-02	多點鎖芯型號:				
8	X85666	吊趟內框底橫	直口	1167.0	17	DT-AL08-02	手柄型號:				
9		隔音板用U槽	直口	2450.0	17	DT-UC01-01	限位桿型號:				
10		隔音板用U槽	直口	2450.0	17	DT-UC01-02	T窗最大的開度:				
11		隔音板用U槽	直口	1158.0	17	DT-UC01-05	窗玉搭位數:				
12		隔音板用U槽	直口	1158.0	17	DT-UC01-06					
13		POMUTE(隔音內插板)	直口	2418.0	17	DT-CB01-01					
14		POMUTE(隔音內插板)	直口	2418.0	17	DT-CB01-02					
15		POMUTE(隔音內插板)	直口	1106.0	17	DT-CB01-05					
16		POMUTE(隔音內插板)	直口	1106.0	17	DT-CB01-06					
17	55X55X9角碼	L角碼加工圈	直口	11.5	68	DT-LJ01	門玉款	寬度(mm)	高度(mm)	隻/幅	擡長
18		毛條槽	直口	2486.0	17	DT-MT01-01					
19	X85945	門玉頂部收口蓋	直口	1173.0	17	DT-HL01-02					
20	3mm鋁板	鋁板	直口	2486.0	17	DT-LB03					
21	3mm鋁板	鋁板	直口	1173.0	17	DT-LB04					
							大圖版次		本圖版		
									日期		
							窗号	寬度(W)	高度(H)	數量	樓層
								1173.0	2486.0	17	1/F-21/F (除去5F)
										16	
							圖號	W3/T2C			

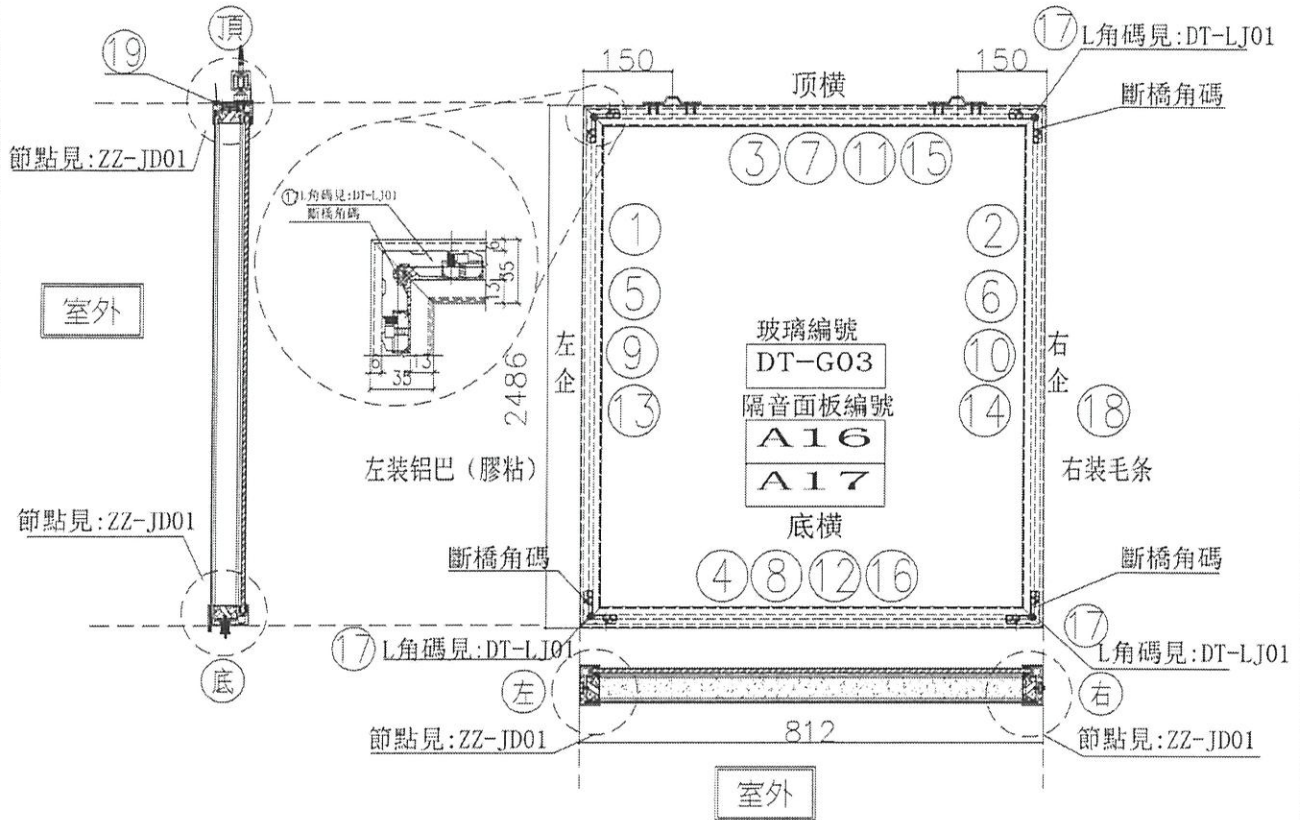
減幅

名稱	吊趟門玉組裝圖	制圖	吳禱瑜	2021.10.15	修改	
材料		復核			日期	
顏色		批准			圖號	W3/T2C



美特鋁質 有限公司
MIDI Aluminium FabriCator Ltd.

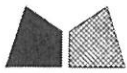
工程號 J-852 地盤 亞皆老街



序號	機號	名稱	序號	長度	數量	物料編號	序號	單位	備註		
1	X85665	吊越外框左企	直口	2486.0	28	DT-AL01a-01	頂留		mm		
2	X85665	吊越外框右企	直口	2486.0	28	DT-AL02a-01	底留		mm		
3	X85665	吊越外框頂橫	直口	812.0	28	DT-AL03a-03	企料底部開避位		mm		
4	X85665	吊越外框底橫	直口	812.0	28	DT-AL04-03	底橫料防水巴鋸去		mm		
5	X85666	吊越內框左企	直口	2480.0	28	DT-AL05-01	安裝扣碼				
6	X85666	吊越內框右企	直口	2480.0	28	DT-AL06-01	安裝扣碼				
7	X85666	吊越內框頂橫	直口	806.0	28	DT-AL07-03	多點鎖芯型號:				
8	X85666	吊越內框底橫	直口	806.0	28	DT-AL08-03	手柄型號:				
9		隔音板用U槽	直口	2450.0	28	DT-UC01-01	限位桿型號:				
10		隔音板用U槽	直口	2450.0	28	DT-UC01-02	T窗最大的開度:				
11		隔音板用U槽	直口	797.0	28	DT-UC01-07	窗玉搭位數:				
12		隔音板用U槽	直口	797.0	28	DT-UC01-08					
13		POMUTE(隔音內插板)	直口	2418.0	28	DT-CB01-01					
14		POMUTE(隔音內插板)	直口	2418.0	28	DT-CB01-02					
15		POMUTE(隔音內插板)	直口	745.0	28	DT-CB01-07					
16		POMUTE(隔音內插板)	直口	745.0	28	DT-CB01-08					
17	55X55X9角碼	L角碼加工圖	直口	11.5	112	DT-LJ01					
18		毛條槽	直口	2486.0	28	DT-MT01-01					
19	X85945	門玉頂部收口蓋	直口	812.0	28	DT-HL01-03					
							門玉款	寬度(mm)	高度(mm)	隻/幅	撐長
							大圖版次	本圖版			
								日期			
							窗号	寬度(W)	高度(H)	數量	樓層
								812.0	2486.0	28	1/F-21/F
										26	(除去 5F/7F/8F /12F)
							圖號	W1/T2C			

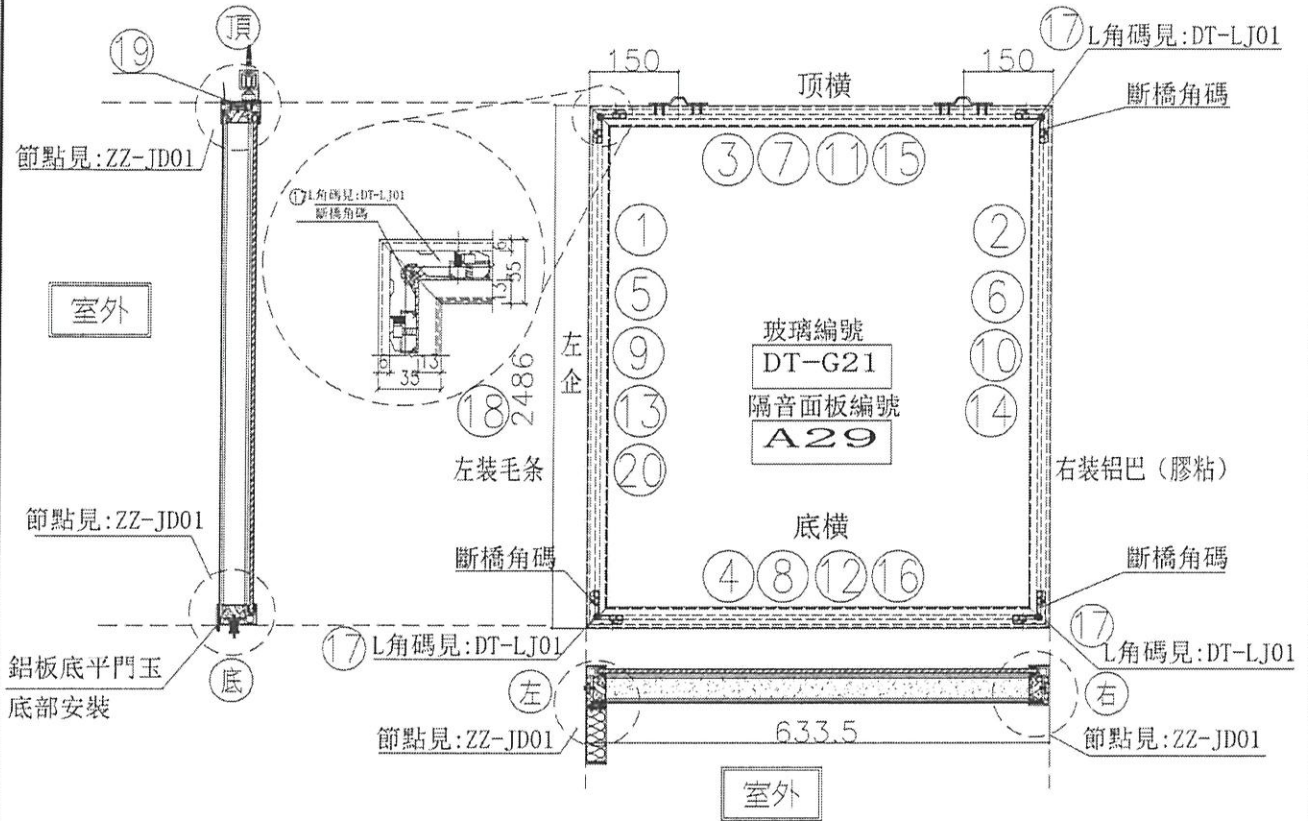
減2層

名稱	吊越門玉組裝圖	制圖	吳禱瑜	2021.10.15	修改	
材料		復核			日期	
顏色		批准			圖號	W1/T2C



美特鋁質 有限公司
MIDI Aluminium FabriCator Ltd.

工程號 J-852 地盤 亞皆老街

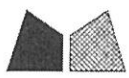


序號	規格	名稱	序號	長度	數量	物料編號	序號	名稱	單位
1	X85665	吊趟外框左企	直口	2486.0	9	DT-AL01-01	1	頂留	mm
2	X85665	吊趟外框右企	直口	2486.0	9	DT-AL02a-01	2	底留	mm
3	X85665	吊趟外框頂橫	直口	633.5	9	DT-AL03a-15	3	企料底部間隙位	mm
4	X85665	吊趟外框底橫	直口	633.5	9	DT-AL04-15	4	底橫料防水巴錫去	mm
5	X85666	吊趟內框左企	直口	2480.0	9	DT-AL05-01	5	安裝扣碼	
6	X85666	吊趟內框右企	直口	2480.0	9	DT-AL06-01	6	安裝扣碼	
7	X85666	吊趟內框頂橫	直口	627.5	9	DT-AL07-15	7	多點鎖芯型號:	
8	X85666	吊趟內框底橫	直口	627.5	9	DT-AL08-15	8	手柄型號:	
9		隔音板用U槽	直口	2450.0	9	DT-UC01-01	9	限位型號:	
10		隔音板用U槽	直口	2450.0	9	DT-UC01-02	10	T窗最大的間度:	
11		隔音板用U槽	直口	618.5	9	DT-UC01-33	11	窗玉搭位數:	
12		隔音板用U槽	直口	618.5	9	DT-UC01-34	12		
13		POMUTE(隔音內插板)	直口	2418.0	9	DT-CB01-01	13		
14		POMUTE(隔音內插板)	直口	2418.0	9	DT-CB01-02	14		
15		POMUTE(隔音內插板)	直口	566.5	9	DT-CB01-33	15		
16		POMUTE(隔音內插板)	直口	566.5	9	DT-CB01-34	16		
17	55X55X9角碼	L角碼加工圖	直口	11.5	36	DT-LJ01	17		
18		毛條槽	直口	2486.0	9	DT-MT01-01	18		
19	X85945	門玉頂部收口蓋	直口	633.5	9	DT-HL01-15	19		
20	3mm鋁板	鋁板	直口	2486.0	9	DT-LB07	20		

門玉款	寬度(mm)	高度(mm)	隻/幅	摺長
大圖版次		本圖版		
		日期		
窗号	寬度(W)	高度(H)	數量	樓層
	633.5	2486.0	9	3/F-21/F (除去 5F/12F/15 F/17F/19F /20F/21F)
圖號	1/(W6/T3B)			

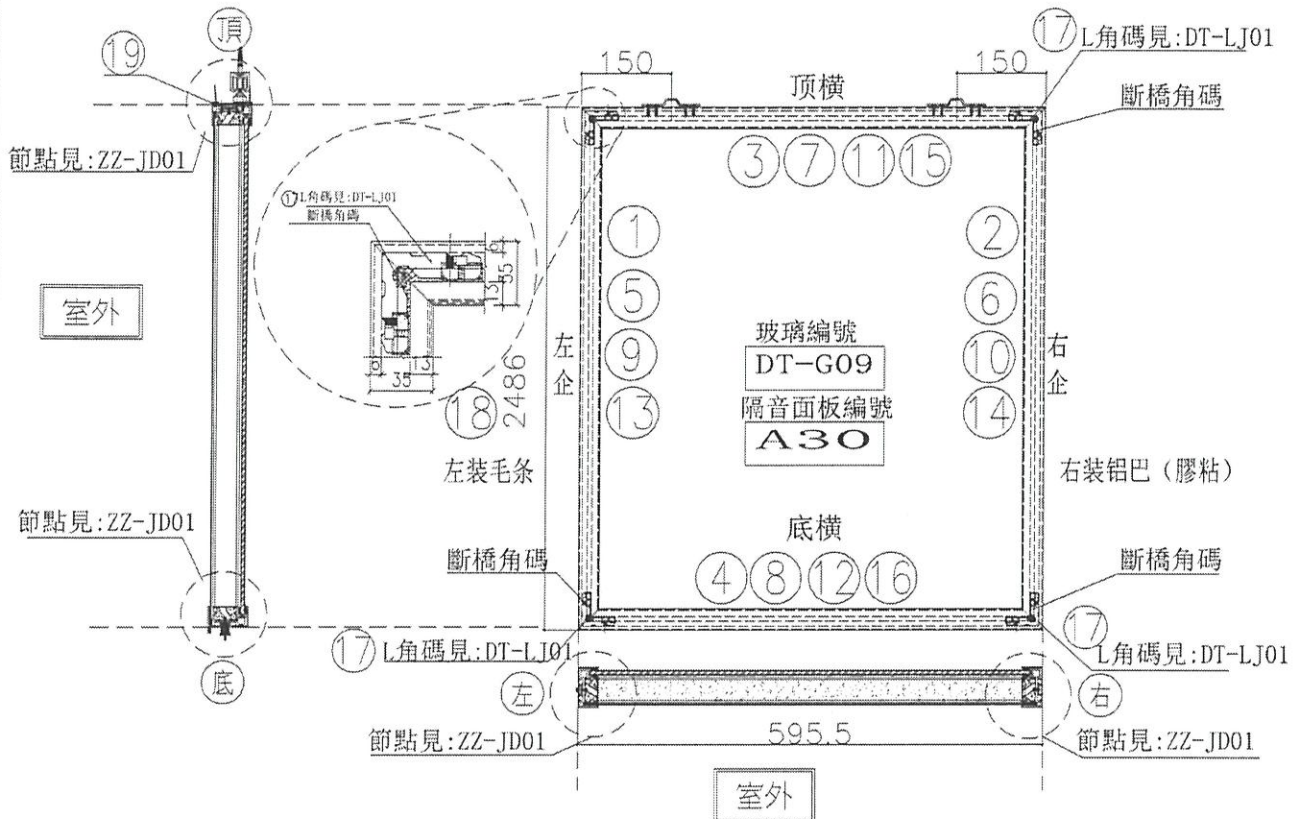
減2幅

名稱	吊趟門玉組裝圖	制圖	吳禕瑜	2021.10.15	修改	
材料		復核			日期	
顏色		批准			圖號	1/(W6/T3B)



美特鋁質 有限公司
MIDI Aluminium Fabricator Ltd.

工程號 J-852 地盤 亞皆老街



序號	樓號	名稱	序號	長度	數量	物料編號	序號				
1	X85665	吊趟外框左企	直口	2486.0	9	DT-AL01a-01	頂留				mm
2	X85665	吊趟外框右企	直口	2486.0	9	DT-AL02a-01	底留				mm
3	X85665	吊趟外框頂橫	直口	595.5	9	DT-AL03a-10	企料底部開避位				mm
4	X85665	吊趟外框底橫	直口	595.5	9	DT-AL04-10	底橫料防水巴鋸去				mm
5	X85666	吊趟內框左企	直口	2480.0	9	DT-AL05-01	安裝扣碼				
6	X85666	吊趟內框右企	直口	2480.0	9	DT-AL06-01	安裝扣碼				
7	X85666	吊趟內框頂橫	直口	589.5	9	DT-AL07-10	多點鎖芯型號:				
8	X85666	吊趟內框底橫	直口	589.5	9	DT-AL08-10	手柄型號:				
9		隔音板用U槽	直口	2450.0	9	DT-UC01-01	限位撐型號:				
10		隔音板用U槽	直口	2450.0	9	DT-UC01-02	T窗最大的開度:				
11		隔音板用U槽	直口	580.5	9	DT-UC01-19	窗玉搭位數:				
12		隔音板用U槽	直口	580.5	9	DT-UC01-20					
13		POMUTE(隔音內插板)	直口	2418.0	9	DT-CB01-01					
14		POMUTE(隔音內插板)	直口	2418.0	9	DT-CB01-02	門玉款	寬度(mm)	高度(mm)	隻/幅	撐長
15		POMUTE(隔音內插板)	直口	528.5	9	DT-CB01-19					
16		POMUTE(隔音內插板)	直口	528.5	9	DT-CB01-20					
17	55x55x9角碼	L角碼加工圓	直口	11.5	36	DT-LJ01					
18		毛條槽	直口	2486.0	9	DT-MT01-01					
19	X85945	門玉頂部收口蓋	直口	595.5	9	DT-HL01-10					

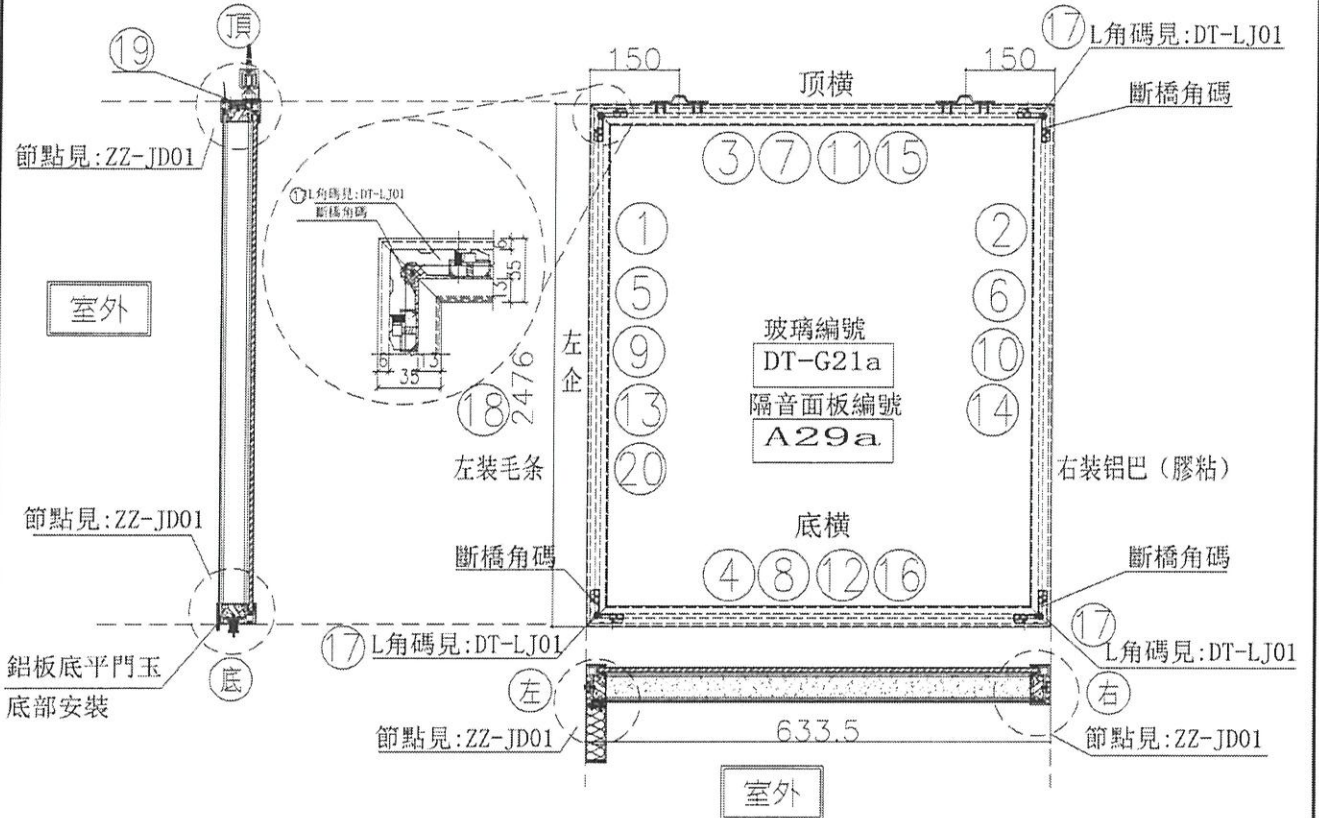
大圖版次	本圖版	日期	窗號	寬度(W)	高度(H)	數量	樓層
				595.5	2486.0	9	3/F-21/F (除去 5F/12F/1 5F/17F/1 9F/20F/2 1F)
圖號	2/(W6/T3B)						

名稱	吊趟門玉組裝圖	制圖	吳禕瑜	2021.10.15	修改		
材料		復核			日期		
顏色		批准			圖號	2/(W6/T3B)	



美特鋁質 有限公司
MIDI Aluminium FobriCator Ltd.

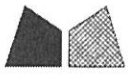
工程號 J-852 地盤 亞答老街



序號	樓號	名稱	序號	長度	數量	物料編號	序號					
1	X85665	吊牆外框左企	直口	2476.0	6	DT-AL01-04					mm	
2	X85665	吊牆外框右企	直口	2476.0	6	DT-AL02a-04					mm	
3	X85665	吊牆外框頂橫	直口	633.5	6	DT-AL03a-15					mm	
4	X85665	吊牆外框底橫	直口	633.5	6	DT-AL04-15					mm	
5	X85666	吊牆內框左企	直口	2470.0	6	DT-AL05-04						
6	X85666	吊牆內框右企	直口	2470.0	6	DT-AL06-04						
7	X85666	吊牆內框頂橫	直口	627.5	6	DT-AL07-15						
8	X85666	吊牆內框底橫	直口	627.5	6	DT-AL08-15						
9		隔音板用U槽	直口	2440.0	6	DT-UC01-01a						
10		隔音板用U槽	直口	2440.0	6	DT-UC01-02a						
11		隔音板用U槽	直口	618.5	6	DT-UC01-33						
12		隔音板用U槽	直口	618.5	6	DT-UC01-34						
13		POMUTE(隔音內插板)	直口	2408.0	6	DT-CB01-01a						
14		POMUTE(隔音內插板)	直口	2408.0	6	DT-CB01-02a						
15		POMUTE(隔音內插板)	直口	566.5	6	DT-CB01-33						
16		POMUTE(隔音內插板)	直口	566.5	6	DT-CB01-34						
17	55X55X9角碼	L角碼加工圈	直口	11.5	24	DT-LJ01						
18		毛條槽	直口	2476.0	6	DT-MT01-04						
19	X85945	門玉頂部收口蓋	直口	633.5	6	DT-HI.01-15						
20	3mm鋁板	鋁板	直口	2476.0	6	DT-LB07x						
							門玉款	寬度(mm)	高度(mm)	隻/幅	掛長	
							大圖版次	本圖版	日期			
							窗号	寬度(W)	高度(H)	數量	樓層	
								633.5	2476.0	6	12F/15F/ 17F/19F/ 20F/21F	
							圖號	1/(W6/T3B)-a				

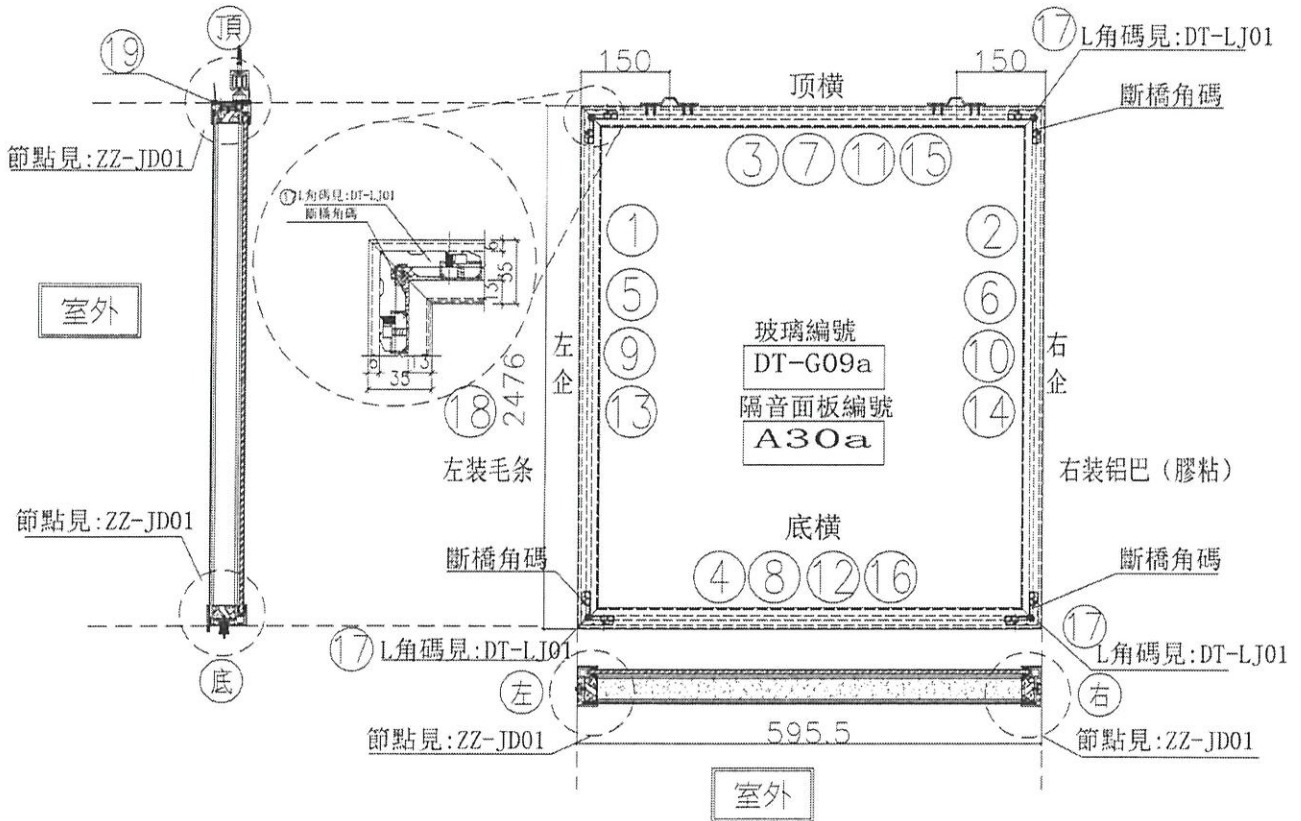
62極

名稱	吊趟門玉組裝圖	制圖	吳禕瑜	2021.10.15	修改	
材料		復核			日期	
顏色		批准			圖號	1/(W6/T3B)-a



美特鋁質 有限公司
MIDI Aluminium FabriCator Ltd.

工程號 J-852 地盤 亞皆老街



序號	模號	名稱	序號	長度	數量	物料編號	序號				
1	X85665	吊趟外框左企	直口	2476.0	6	DT-AL01a-04	頂留				mm
2	X85665	吊趟外框右企	直口	2476.0	6	DT-AL02a-04	底留				mm
3	X85665	吊趟外框頂橫	直口	595.5	6	DT-AL03a-10	企料底部開避位				mm
4	X85665	吊趟外框底橫	直口	595.5	6	DT-AL04-10	底橫料防水巴鋸去				mm
5	X85666	吊趟內框左企	直口	2470.0	6	DT-AL05-04	安裝扣碼				
6	X85666	吊趟內框右企	直口	2470.0	6	DT-AL06-04	安裝扣碼				
7	X85666	吊趟內框頂橫	直口	589.5	6	DT-AL07-10	多點鎖芯型號:				
8	X85666	吊趟內框底橫	直口	589.5	6	DT-AL08-10	手柄型號:				
9		隔音板用U槽	直口	2440.0	6	DT-UC01-01a	限位撐型號:				
10		隔音板用U槽	直口	2440.0	6	DT-UC01-02a	T窗最大的開度:				
11		隔音板用U槽	直口	580.5	6	DT-UC01-19	窗玉搭位數:				
12		隔音板用U槽	直口	580.5	6	DT-UC01-20					
13		POMUTE(隔音內插板)	直口	2408.0	6	DT-CB01-01a					
14		POMUTE(隔音內插板)	直口	2408.0	6	DT-CB01-02a					
15		POMUTE(隔音內插板)	直口	528.5	6	DT-CB01-19					
16		POMUTE(隔音內插板)	直口	528.5	6	DT-CB01-20					
17	55X55X9角碼	L角碼加工圖	直口	11.5	24	DT-LJ01					
18		毛條槽	直口	2476.0	6	DT-MT01-04					
19	X85945	門玉頂部收口蓋	直口	595.5	6	DT-HL01-10					

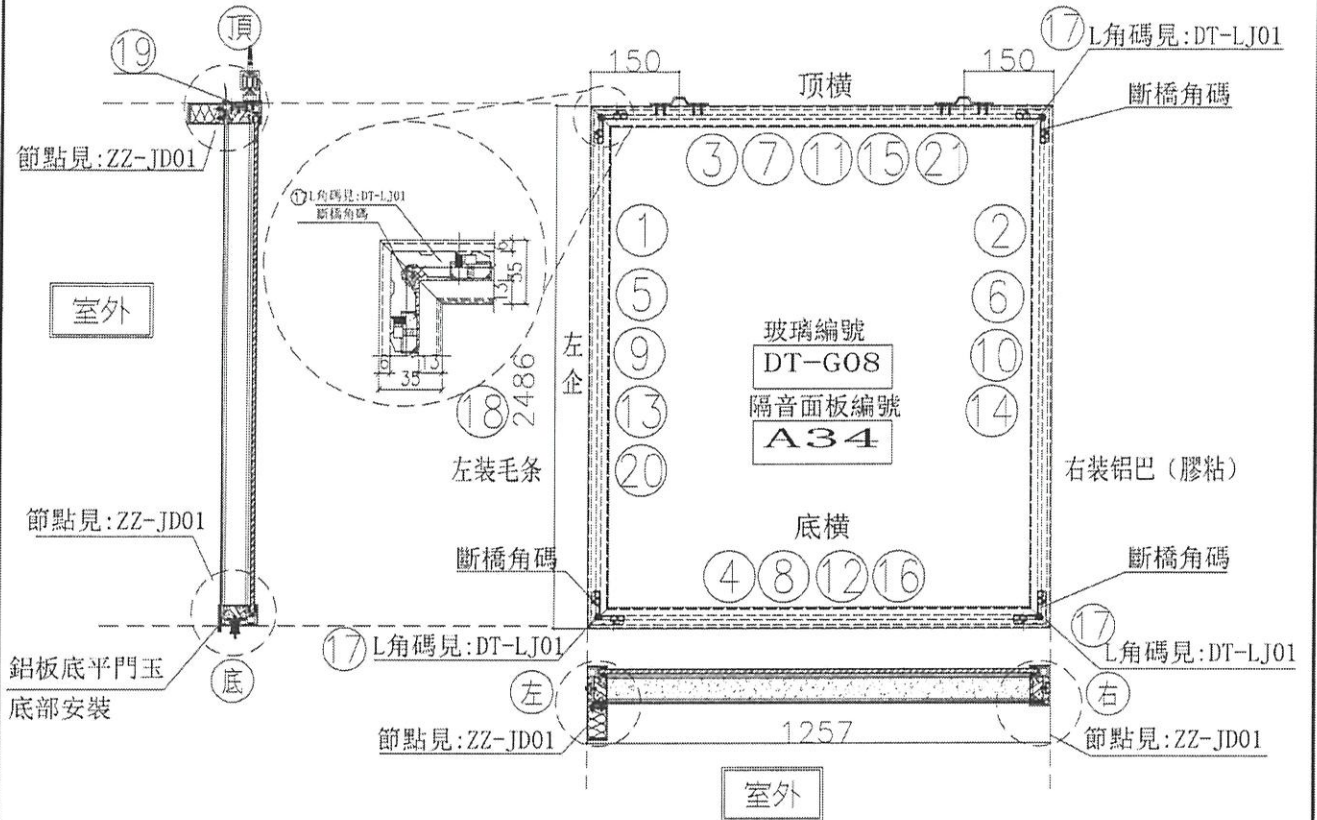
大圖版次	本圖版	日期	窗号	寬度(W)	高度(H)	數量	樓層
				595.5	2476.0	6	12F/15F/ 17F/19F/ 20F/21F
						8	
圖號	2/(W6/T3B)-a						

名稱	吊趟門玉組裝圖	制圖	吳禕瑜	2021.10.15	修改	
材料		復核			日期	
顏色		批准			圖號	2/(W6/T3B)-a



美特鋁質 有限公司
MIDI Aluminium FabriCator Ltd.

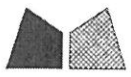
工程號 J-852 地盤 亞皆老街



序號	模號	名稱	序號	長度	數量	物料編碼	序號	單位	備註			
1	X85665	吊趟外框左企	直口	2486.0	2	DT-AL01-01	頂留		mm			
2	X85665	吊趟外框右企	直口	2486.0	2	DT-AL02a-01	底留		mm			
3	X85665	吊趟外框頂橫	直口	1257.0	2	DT-AL03-09	企料底部開避位		mm			
4	X85665	吊趟外框底橫	直口	1257.0	2	DT-AL04-09	底橫料防水巴鋸去		mm			
5	X85666	吊趟內框左企	直口	2480.0	2	DT-AL05-01	安裝扣碼					
6	X85666	吊趟內框右企	直口	2480.0	2	DT-AL06-01	安裝扣碼					
7	X85666	吊趟內框頂橫	直口	1251.0	2	DT-AL07-09	多點鎖芯型號:					
8	X85666	吊趟內框底橫	直口	1251.0	2	DT-AL08-09	手柄型號:					
9		隔音板用U槽	直口	2450.0	2	DT-UC01-01	限位揀型號:					
10		隔音板用U槽	直口	2450.0	2	DT-UC01-02	I窗最大的間度:					
11		隔音板用U槽	直口	1242.0	2	DT-UC01-17	窗玉搭位數:					
12		隔音板用U槽	直口	1242.0	2	DT-UC01-18						
13		POMUTE(隔音內插板)	直口	2418.0	2	DT-CB01-01						
14		POMUTE(隔音內插板)	直口	2418.0	2	DT-CB01-02						
15		POMUTE(隔音內插板)	直口	1190.0	2	DT-CB01-17						
16		POMUTE(隔音內插板)	直口	1190.0	2	DT-CB01-18						
17	55X55X9角碼	L角碼加工圈	直口	11.5	8	DT-LJ01						
18		毛條槽	直口	2486.0	2	DT-MT01-01						
19	X85945	門玉頂部收口蓋	直口	1257.0	2	DT-HL01-09						
20	3mm鋁板	鋁板	直口	2486.0	2	DT-LB35						
21	3mm鋁板	鋁板	直口	1257.0	2	DT-LB15						
							門玉款	寬度(mm)	高度(mm)	隻/樞	揀長	
							大圖版次	本圖版	日期			
							窗号	寬度(W)	高度(H)	數量	樓層	
								1257.0	2486.0	2	1/F-5/F (除去 2F/5F)	
							圖號	1/(W3/T3A)				

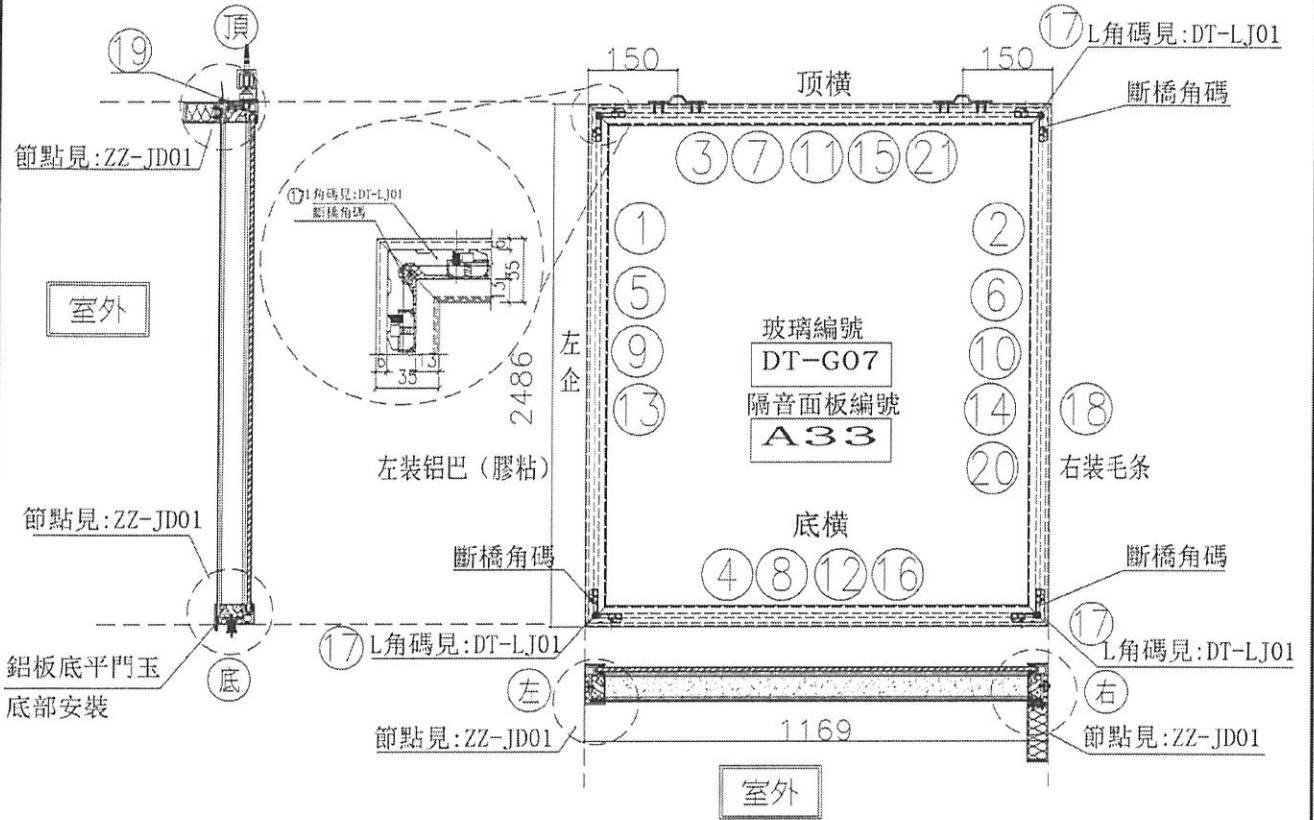
減價

名稱	吊趟門玉組裝圖	制圖	吳禱瑜	2021.10.15	修改	
材料		復核			日期	
顏色		批准			圖號	1/(W3/T3A)



美特鋁質 有限公司
MIDI Aluminium FabriCator Ltd.

工程號 J-852 地盤 亞皆老街



序號	料號	名稱	序號	長度	數量	物料編號	序號	單位	備註
1	X85665	吊趟外框左企	直口	2486.0	2	DT-AL01a-01			頂留
2	X85665	吊趟外框右企	直口	2486.0	2	DT-AL02-01			底留
3	X85665	吊趟外框頂橫	直口	1169.0	2	DT-AL03-08			企料底部開避位
4	X85665	吊趟外框底橫	直口	1169.0	2	DT-AL04-08			底橫料防水巴錫去
5	X85666	吊趟內框左企	直口	2480.0	2	DT-AL05-01			安裝扣碼
6	X85666	吊趟內框右企	直口	2480.0	2	DT-AL06-01			安裝扣碼
7	X85666	吊趟內框頂橫	直口	1163.0	2	DT-AL07-08			多點鎖芯型號:
8	X85666	吊趟內框底橫	直口	1163.0	2	DT-AL08-08			手柄型號:
9		隔音板用L槽	直口	2450.0	2	DT-UC01-01			限位撐型號:
10		隔音板用L槽	直口	2450.0	2	DT-UC01-02			T窗最大的開度:
11		隔音板用L槽	直口	1154.0	2	DT-UC01-15			窗玉搭位數:
12		隔音板用L槽	直口	1154.0	2	DT-UC01-16			
13		POMUTE(隔音內插板)	直口	2418.0	2	DT-CB01-01			
14		POMUTE(隔音內插板)	直口	2418.0	2	DT-CB01-02			
15		POMUTE(隔音內插板)	直口	1102.0	2	DT-CB01-15			
16		POMUTE(隔音內插板)	直口	1102.0	2	DT-CB01-16			
17	55X55X9角碼	L角碼加工圈	直口	11.5	8	DT-LJ01			
18		毛條槽	直口	2486.0	2	DT-MT01-01			
19	X85945	門玉頂部收口蓋	直口	1169.0	2	DT-HL01-08			
20	3mm鋁板	鋁板	直口	2486.0	2	DT-LB16			
21	3mm鋁板	鋁板	直口	1169.0	2	DT-LB09			

門玉款	寬度(mm)	高度(mm)	隻/幅	撐長

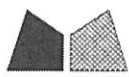
大圖版次	本圖版	日期

窗号	寬度(W)	高度(H)	數量	樓層
	1169.0	2486.0	2	1/F-5/F (除去 2F/5F)

圖號	2/(W3/T3A)

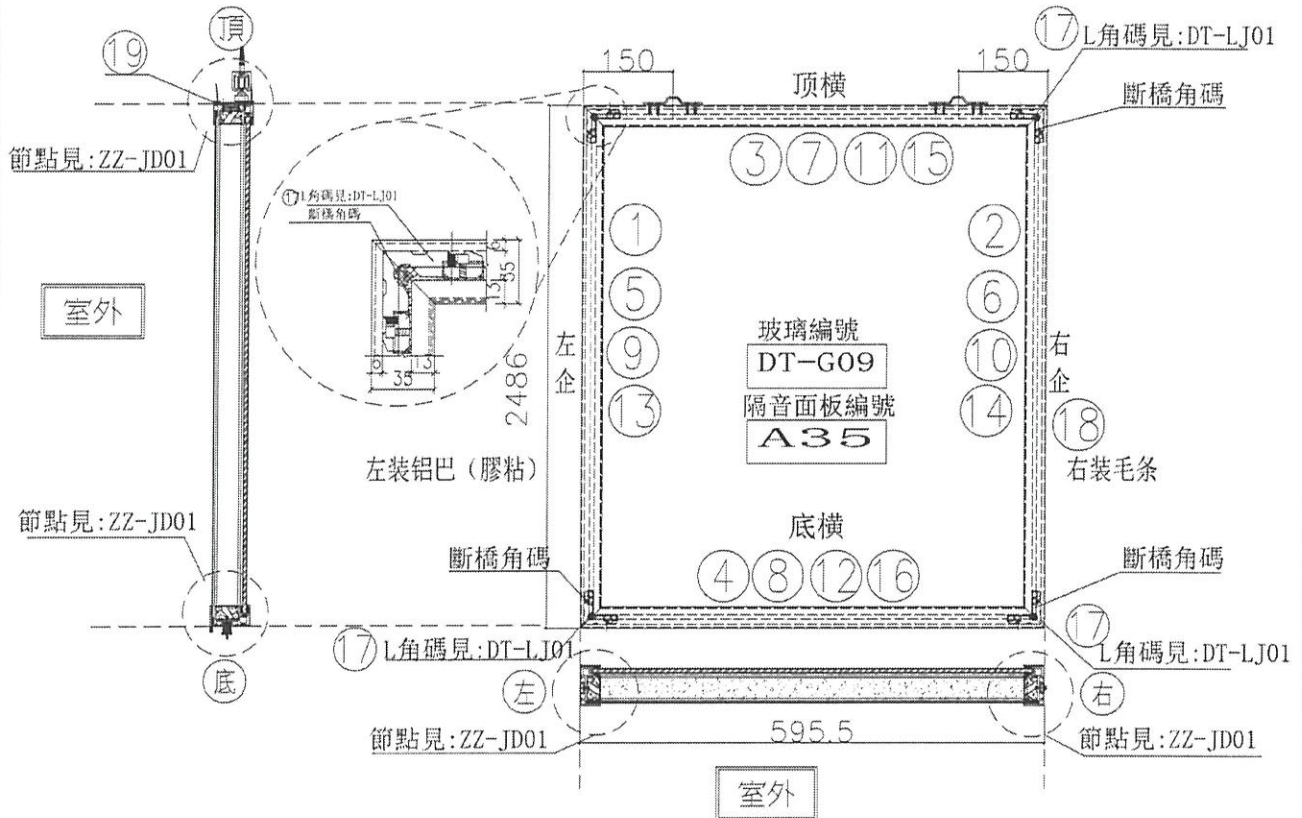
減極

名稱	吊趟門玉組裝圖	制圖	吳禕瑜	2021.10.15	修改	
材料		復核			日期	
顏色		批准			圖號	2/(W3/T3A)



美特鋁質 有限公司
MIDI Aluminium Fabricator Ltd.

工程號 J-852 地盤 亞皆老街



序號	模號	名稱	序號	長度	數量	物料編號	序號	名稱	單位	備註	
1	X85665	吊趟外框左企	直口	2486.0	16	DT-AL01a-01		頂留	mm		
2	X85665	吊趟外框右企	直口	2486.0	16	DT-AL02a-01		底留	mm		
3	X85665	吊趟外框頂橫	直口	595.5	16	DT-AL03a-10		企料底部開避位	mm		
4	X85665	吊趟外框底橫	直口	595.5	16	DT-AL04-10		底橫料防水巴鋸去	mm		
5	X85666	吊趟內框左企	直口	2480.0	16	DT-AL05-01		安裝扣碼			
6	X85666	吊趟內框右企	直口	2480.0	16	DT-AL06-01		安裝扣碼			
7	X85666	吊趟內框頂橫	直口	589.5	16	DT-AL07-10		多點鎖芯型號:			
8	X85666	吊趟內框底橫	直口	589.5	16	DT-AL08-10		手柄型號:			
9		隔音板用U槽	直口	2450.0	16	DT-UC01-01		限位撐型號:			
10		隔音板用U槽	直口	2450.0	16	DT-UC01-02		限位撐型號:			
11		隔音板用U槽	直口	580.5	16	DT-UC01-19		T窗最大的開度:			
12		隔音板用U槽	直口	580.5	16	DT-UC01-20		窗玉搭位數:			
13		POMUTE (隔音內插板)	直口	2418.0	16	DT-CB01-01					
14		POMUTE (隔音內插板)	直口	2418.0	16	DT-CB01-02					
15		POMUTE (隔音內插板)	直口	528.5	16	DT-CB01-19					
16		POMUTE (隔音內插板)	直口	528.5	16	DT-CB01-20					
17	55X55X9角碼	L角碼加工腳	直口	11.5	64	DT-LJ01					
18		毛條槽	直口	2486.0	16	DT-MT01-01					
19	X85945	門玉頂部收口蓋	直口	595.5	16	DT-HL01-10					
							門玉款	寬度(mm)	高度(mm)	隻/幅	撐長
							大圖版次		本圖版		
							日期				
							窗號	寬度(W)	高度(H)	數量	樓層
								595.5	2486.0	16	1/F-21/F
										15	(除去 5F/20F)
							圖號	1/(W7/T3A)			

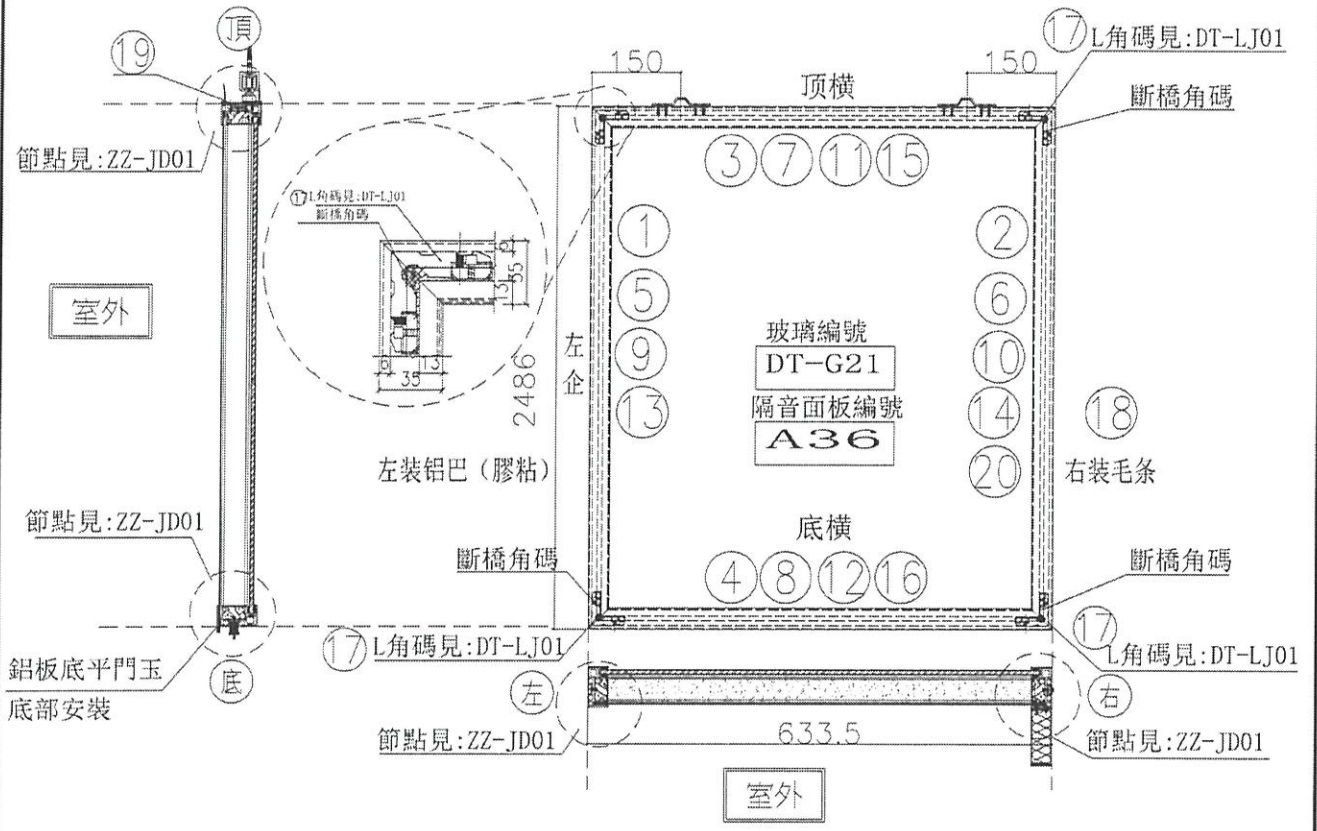
減價

名稱	吊趟門玉組裝圖	制圖	吳禕瑜	2021.10.15	修改	
材料		復核			日期	
顏色		批准			圖號	1/(W7/T3A)



美特鋁質 有限公司
MIDI Aluminium FabriCator Ltd.

工程號 J-852 地盤 亞皆老街



序號	規格	名稱	序號	長度	數量	物料編號	序號	說明
1	X85665	吊橋外框左企	直口	2486.0	16	DT-AL01a-01		預留
2	X85665	吊橋外框右企	直口	2486.0	16	DT-AL02-01		底留
3	X85665	吊橋外框頂橫	直口	633.5	16	DT-AL03a-15		企料底部開位
4	X85665	吊橋外框底橫	直口	633.5	16	DT-AL04-15		底橫材料防水膠法
5	X85666	吊橋內框左企	直口	2486.0	16	DT-AL05-01		安裝扣碼
6	X85666	吊橋內框右企	直口	2486.0	16	DT-AL06-01		安裝扣碼
7	X85666	吊橋內框頂橫	直口	627.5	16	DT-AL07-15		多點鎖芯裝法:
8	X85666	吊橋內框底橫	直口	627.5	16	DT-AL08-15		手標裝法:
9		隔音板用槽	直口	2450.0	16	DT-UC01-01		跟位埋膠裝:
10		隔音板用槽	直口	2450.0	16	DT-UC01-02		1層最大的膠度:
11		隔音板用槽	直口	618.5	16	DT-UC01-33		膠玉嵌位數:
12		隔音板用槽	直口	618.5	16	DT-UC01-34		
13		PMMA板(隔音內插板)	直口	2418.0	16	DT-CR01-01		
14		PMMA板(隔音內插板)	直口	2418.0	16	DT-CR01-02		
15		PMMA板(隔音內插板)	直口	566.5	16	DT-CR01-33		
16		PMMA板(隔音內插板)	直口	566.5	16	DT-CR01-34		
17	55355A9	L角碼加工圓	直口	11.5	64	DT-LJ01		
18		毛條槽	直口	2486.0	16	DT-MI01-01		
19	X85645	門玉頂部收口蓋	直口	633.5	16	DT-RL01-15		
20	3mm	膠板	直口	2486.0	16	DT-LH11		

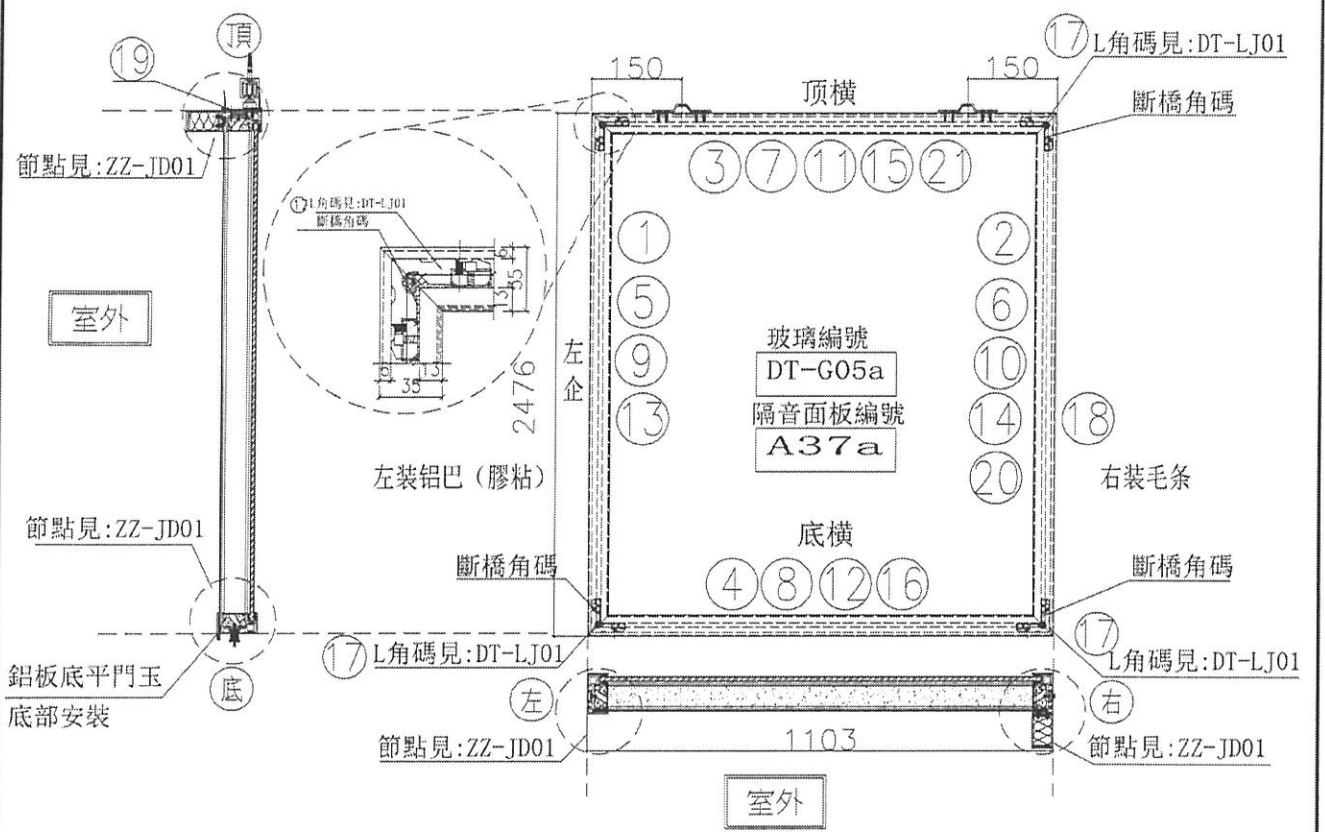
減價

名稱	吊橋門玉組裝圖	制圖	吳禱瑜	2021.10.15	修改	
材料		復核			日期	
顏色		批准			圖號	2/(W7/T3A)



美特鋁質 有限公司
MIDI Aluminium FabriCator Ltd.

工程號 | J-852 | 地盤 | 亞皆老街



序號	模號	名稱	序號	長度	數量	物料編號	序號	寬度 (mm)	高度 (mm)	雙/幅	撐長
1	X85665	吊趟外框左企	直口	2476.0	2	DT-AL01a-04	頂留				
2	X85665	吊趟外框右企	直口	2476.0	2	DT-AL02-04	底留				
3	X85665	吊趟外框頂橫	直口	1103.0	2	DT-AL03-06	企料底部開避位				
4	X85665	吊趟外框底橫	直口	1103.0	2	DT-AL04-06	底橫料防水巴鋸去				
5	X85666	吊趟內框左企	直口	2470.0	2	DT-AL05-04	安裝扣碼				
6	X85666	吊趟內框右企	直口	2470.0	2	DT-AL06-04	安裝扣碼				
7	X85666	吊趟內框頂橫	直口	1097.0	2	DT-AL07-06	多點鎖芯型號:				
8	X85666	吊趟內框底橫	直口	1097.0	2	DT-AL08-06	手柄型號:				
9		隔音板用U槽	直口	2440.0	2	DT-UC01-01a	跟位撐型號:				
10		隔音板用U槽	直口	2440.0	2	DT-UC01-02a	T窗最大的開度:				
11		隔音板用U槽	直口	1088.0	2	DT-UC01-11	窗玉搭位數:				
12		隔音板用U槽	直口	1088.0	2	DT-UC01-12					
13		POMUTE (隔音內插板)	直口	2408.0	2	DT-CB01-01a					
14		POMUTE (隔音內插板)	直口	2408.0	2	DT-CB01-02a					
15		POMUTE (隔音內插板)	直口	1036.0	2	DT-CB01-11					
16		POMUTE (隔音內插板)	直口	1036.0	2	DT-CB01-12					
17	55X55X9角碼	L角碼加工圈	直口	11.5	8	DT-LJ01					
18		毛條槽	直口	2476.0	2	DT-MT01-04					
19	X85945	門玉頂部收口蓋	直口	1103.0	2	DT-HL01-06					
20	3mm鋁板	鋁板	直口	2476.0	2	DT-LB03x					
21	3mm鋁板	鋁板	直口	1103.0	2	DT-LB18					
							大圖版次	本圖版			
							日期				
							窗號	寬度 (W)	高度 (H)	數量	樓層
								1103.0	2476.0	2	12F/20F
										3	
							圖號	W8/T3A-a			

加1幅

名稱	吊趟門玉組裝圖	制圖	吳禱瑜	2021.10.15	修改	
材料		復核			日期	
顏色		批准			圖號	W8/T3A-a

工厂提供资料

页码	玻璃编号	胶板编号	大圖數量	實際用量	使用窗号	膠板訂數				玻璃訂數				鋁料出單數						
						樣板層	大貨 (第二次訂貨)	後補 (第三次訂貨)	總數	EI3088訂貨 數量(玻璃)	EI3910訂貨 數量(玻璃)	EI3994訂貨 數量(玻璃)	總數	EI3076 (鋁料)	EI3928 (鋁料)	EI4022(鋁料)	鋁料總 數			
3	DT-G01	A01	17	15	W5/T1C	3		12			15	1	14		15	1	14		15	OK
63	DT-G01a	A01a		2	W5/T1C-a			2			2		2		2		2		2	OK
			1	1	22W5/T1C				1		1			1	1			1	1	OK
			1	1	23W5/T1C				1		1			1	1			1	1	OK
4	DT-G02	A02	18	14	W3/T1C	3		11			14	1	13		14	1	14		15	3928鋁料-1
64	DT-G02a	A02a		4	W3/T1C-a			3		1	4		3	1	4		3	1	4	OK
					22W3/T1C				1		1			1	1			1	1	OK
					23W3/T1C				1		1			1	1			1	1	OK
5	DT-G03	A03/04	36	36	W1/T1C	3	3	14	14		34	2	32		34	2	34		36	3928鋁料-2
5	DT-G03	A03/04			W1/T1C-a			2			2			2	2			2	2	OK
			2		22W1/T1C				2		2			2	2			2	2	OK
			2		23W1/T1C				2		2			2	2			2	2	OK
6	DT-G04	A05	17	17	1/W9/T1A	3		14			17	1	16		17	1	16		17	OK
7	DT-G04	A05	17	17	2/W9/T1A		3		14		17	1	16		17	1	16		17	OK
8	DT-G05	A06	17	17	W8/T1A	3		14			17	1	16		17	1	16		17	OK
9	DT-G06	A07	18	17	1/W7/T1A	3		14			17	1	16		17	1	17		18	3928鋁料-1
	DT-G06	A07		1	1/W7/T1A-a				1		1			1	1			1	1	OK
10	DT-G19	A08	18	17	2/W7/T1A		3		14		17	1	16		17	1	17		18	3928鋁料-1
10	DT-G19	A08		1	2/W7/T1A-a				1		1			1	1			1	1	OK
11(A)	DT-G07	A09	18	14	1/W3/T1A	3				11	14	1	13		14	1	15		16	3928鋁料-2
65	DT-G07a	A09a		4	1/W3/T1A-a				4		4		2	2	4		2	1	3	4022鋁料+1
12	DT-G08	A10	18	15	2/W3/T1A		3		11		14	1	13		14	1	15		16	3928鋁料-2
66	DT-G08a	A10a		3	2/W3/T1A-a				2		2		2	2	4		2	1	3	4022鋁料+1 膠板欠2

Handwritten annotations and arrows on the right side of the table, including blue circles around '3928鋁料-1', '3928鋁料-2', and '3928鋁料-1', and blue arrows pointing to specific rows.

页码	玻璃编号	胶板编号	大圖數量	實際用量	使用窗号	膠板訂數				玻璃訂數				鋁料出單數					
						樣板層	大貨 (第二次訂貨)	後補 (第三次訂貨)	總數	EI3088訂貨 數量(玻璃)	EI3910訂貨 數量(玻璃)	EI3994訂貨 數量(玻璃)	總數	EI3076 (鋁料)	EI3928 (鋁料)	EI4022(鋁料)	鋁料總 數		
13	DT-G09	A11	17	14	1/W6/T1B	3		11		14	1	13		14	1	13		14	OK
67	DT-G09a	A11a		3	1/W6/T1B-a			2	1	3		2	1	3		3		3	OK
14	DT-G21	A12	17	14	2/W6/T1B		3		11	14	1	13		14	1	13		14	OK
68	DT-G21a	A12a		3	2/W6/T1B-a				2	3		2	1	3		3		3	OK
			2		22W13/T1A				2	2			2	2			2	2	OK
			2		23W13/T1A				2	2			2	2			2	2	OK
15	DT-G10	A13	17	17	W7/T1B	3		14		17	1	16		17	1	16		17	OK
21	DT-G01	A14	17	16	W5/T2C	3		13		16	1	15		16	1	15		16	OK
70	DT-G01a	A14a		1	W5/T2C-a			1		1		1		1		1		1	OK
					22W5/T2C				1	1			1	1			1	1	OK
					23W5/T2C				1	1			1	1			1	1	OK
22	DT-G02	A15	18	17	W3/T2C	3		14		17	1	16		17	1	17		18	3928鋁料-1
22	DT-G02	A15		1	W3/T2C-a				1	1				0			1	1	玻璃欠1
					22W3/T2C				1	1			1	1			1	1	OK
					23W3/T2C				1	1			1	1			1	1	OK
23	DT-G03	A16/17	36	30	W1/T2C	3	3	11	11	28	2	26		28	2	28		30	3928鋁料-2
71	DT-G03a	A16a/17a		6	W1/T2C-a			3	3	8		6	1	7		6	2	8	玻璃欠1
					22W1/T2C				2	2			2	2			2	2	OK
					23W1/T2C				2	2			2	2			2	2	OK
24	DT-G10	A18	16	16	W7/T2B	3		13		16	1	15		16	1	15		16	OK
					22W7/T2B				1	1			1	1			1	1	OK
25	DT-G21	A19	17	17	1/W6/T2B	3		14		17	1	16		17	1	16		17	OK
					1/22W6/T2B				1	1			1	1			1	1	OK
26	DT-G09	A20	17	17	2/W6/T2B		3		14	17	1	16		17	1	16		17	OK
					2/22W6/T2B				1	1			1	1			1	1	OK
27	DT-G09	A21	16	16	1/W6/T2A	3		13		16	1	15		16	1	15		16	OK
					1/22W6/T2A				1	1			1	1			1	1	OK
28	DT-G21	A22	16	16	2/W6/T2A		3		13	16	1	15		16	1	15		16	OK
					2/22W6/T2A				1	1			1	1			1	1	OK
29	DT-G10	A23	16	16	W7/T2A	3		13		16	1	15		16	1	15		16	OK
					22W7/T2A				1	1			1	1			1	1	OK
					23W4/T2A				1	1			1	1			1	1	OK
					23W9/T2A				1	1			1	1			1	1	OK

页码	玻璃编号	胶板编号	大圖數量	實際用量	使用窗号	膠板訂數				玻璃訂數				鋁料出單數					
						樣板層	大貨 (第二次訂貨)	後補 (第三次訂貨)	總數	EI3088訂貨 數量(玻璃)	EI3910訂貨 數量(玻璃)	EI3994訂貨 數量(玻璃)	總數	EI3076 (鋁料)	EI3928 (鋁料)	EI4022(鋁料)	鋁料總 數		
40	DT-G01	A24	17	14	W5/T3C	3		11		14	1	13		14	1	13		14	OK
75	DT-G01a	A24a		3	W5/T3C-a			3		3		3		3		3		3	OK
					22W5/T3C				1	1			1	1			1	1	OK
					23W5/T3C				1	1			1	1			1	1	OK
41	DT-G02	A25	17	12	W3/T3C	3		9		12	1	11		12	1	11		12	OK
76	DT-G02a	A25a		5	W3/T3C-a			5		5		5		5		5		5	OK
					22W3/T3C				1	1			1	1			1	1	OK
					23W3/T3C				1	1			1	1			1	1	OK
42	DT-G03	A26/27	36	26	W1/T3C	3	3	10	10	26	2	24		26	2	24		26	OK
77	DT-G03a	A26a/27a		8	W1/T3C-a			8		10		8	2	10		8	2	10	OK
					22W1/T3C					2			2	2			2	2	OK
					23W1/T3C					2			2	2			2	2	OK
43	DT-G10	A28	16	10	W7/T3B	3		7		10	1	9		10	1	9		10	OK
78	DT-G10a	A28a		6	W7/T3B-a			6		6		6		6		6		6	OK
44	DT-G21	A29	16	10	1/W6/T3B	3		5		8	1	7		8	1	9		10	3928-2
79	DT-G21a	A29a		6	1/W6/T3B-a			5		8		5	3	8		6		6	3928+2
45	DT-G09	A30	16	10	2/W6/T3B		3	5		8	1	7		8	1	9		10	3928-2
80	DT-G09a	A30a		6	2/W6/T3B-a			5	3	8		5	3	8		6		6	3928+2
46	DT-G08	A34	4	3	1/W3/T3A	2				2	1	1		2	1	2		3	3928鋁料-1
81	DT-G08a	A34a		1	1/W3/T3A-a			1	2	3		1	1	2		1	1	2	膠板多1
47(A)	DT-G07	A33	4	3	2/W3/T3A		2			2	1	1		2	1	2		3	3928鋁料-1
82	DT-G07a	A33a		1	2/W3/T3A-a			1	2	3		1	1	2		1	1	2	膠板多1
48	DT-G09	A35	18	17	1/W7/T3A	3		13		16	1	15		16	1	16		17	3928鋁料-1
83	DT-G09a	A35a		1	1/W7/T3A-a			1	1	2		1	1	2		1	1	2	OK
49	DT-G21	A36	18	17	2/W7/T3A		3	13		16	1	15		16	1	16		17	3928鋁料-1
84	DT-G21a	A36a		1	2/W7/T3A-a			1	1	2		1	1	2		1	1	2	OK
50	DT-G05	A37	17	15	W8/T3A	3		11		14	1	13		14	1	14		15	3928-1
85	DT-G05a	A37a		2	W8/T3A-a			2	1	3		2	1	3		2		2	3928+1
51	DT-G04	A38	17	15	1/W9/T3A	3		10		13	1	12		13	1	14		15	欠2膠板 欠2玻璃
86	DT-G04a	A38a		2	1/W9/T3A-a			2	1	3		2	1	3		2		2	多1膠板
52	DT-G04	A38	17	15	2/W9/T3A		3	10		13	1	12		13	1	14		15	欠2膠板 欠2玻璃
87	DT-G04a	A38a		2	2/W9/T3A-a			2	1	3		2		2		2		2	多1膠板
53	DT-G11	A31	4	4	1/W2/T3A	2		1		4	1	2	1	4	1	3		4	欠1膠板(樣板層已爛)
					1/W2/T3A-a					0				0			1	1	4022-1
54	DT-G11	A32	4	4	2/W2/T3A		2	1	1	4	1	2	1	4	1	3		4	欠1膠板(樣板層已爛)
					2/W2/T3A-a					0				0				1	4022-1
					1/22W13/T3A				1	1			1	1			1	1	OK
					1/23W13/T3A				1	1			1	1			1	1	OK
					2/22W13/T3A				1	1			1	1			1	1	OK
					2/23W13/T3A				1	1			1	1			1	1	OK
					1/W3/T3B				1	1			1	1			1	1	OK
					2/W3/T3B				1	1			1	1			1	1	OK
					1/W2/T3B				1	1			1	1			1	1	OK
					2/W3/T3B				1	1			1	1			1	1	OK