

工程指示 / 要求簡箋(E.I.)

工程指示編號：EI / 3928 / 21

修改版次：G

工程編號：J - 852

工程名稱：亞皆老街中電

工程項目：吊趟 鋁料(門玉)(T1-T3)(2-21/F)

收件人：生統

發件人：Ant Yeung

日期：09/02/2022

□要求提供 / □確認 事項：

- () 初步鋁料 B.M. () 加工拆圖，然後生產 () 尺寸表
 () 正式鋁料 B.M. () 技術上資料 / 指示 () 報價
 () 配件 B.M. () 樣辦或貨品說明書 () 分判合約
 () 其他：_____

內容：

G 版：有修改

F 版：按生產的 excel 覆核數量修正

E 版：因應 EI3957A 修改 LB33aa 編號，修改此 EI 相應配套吊趟鋁板編號

D 版：提供配件位置資料，按此組裝

C 版：附上修改生產排期次序，Batch 2 改為先出 T1 一半數量及 T1,T2,T3, 22-23/F 數量

B 版：1) 拆圖標漏尺寸，此版補回

A 版：1) 附上生產排期，請按此排期次序組裝吊趟

2) 因應 OP 驗樓要求，T1-T3, 22,23/F 需要先生產，見附件排期，今個月月尾前完成出貨

請在 2022 / 02 / 16 前完成上列要求。

附：頁

以上項目為：

□ 原合約工程包 □ 原合約工程加 / 減賬 □ 新工程報價

原因：-

分發東莞各部門：

- () 生產技術總監 □ 連附件 () 技術部 □ 連附件 () 生產部 □ 連附件 () 機械設計部 □ 連附件
 () 採購部 □ 連附件 () 生產統籌部 □ 連附件 () 小羅 & 清 □ 連附件
 () 質檢部 □ 連附件 () 會計部 □ 連附件 () 報關組 □ 連附件 () 其他 _____ □ 連附件

分發其他分判：

(v) 水洪 □ 連附件

分發香港各部門：

- () 行政部 □ 連附件 () 會計部 □ 連附件 () 統籌部 □ 連附件 () 工程部地盤科文 □ 連附件
 () 採購部 □ 連附件 () QS 部 □ 連附件 () 維修部 □ 連附件 () 其他 _____ □ 連附件

傳遞編號：

HK 0216 / 22

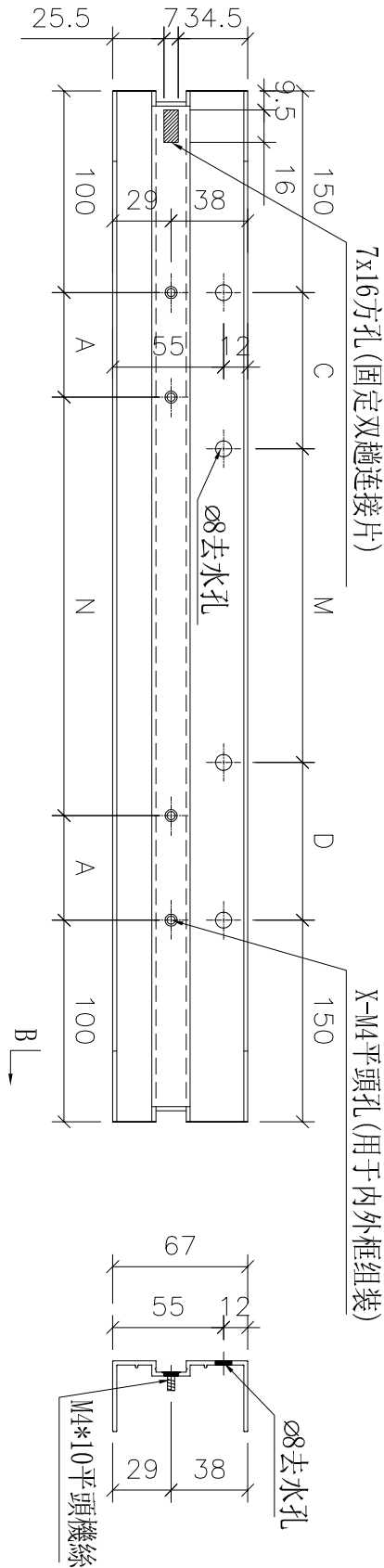
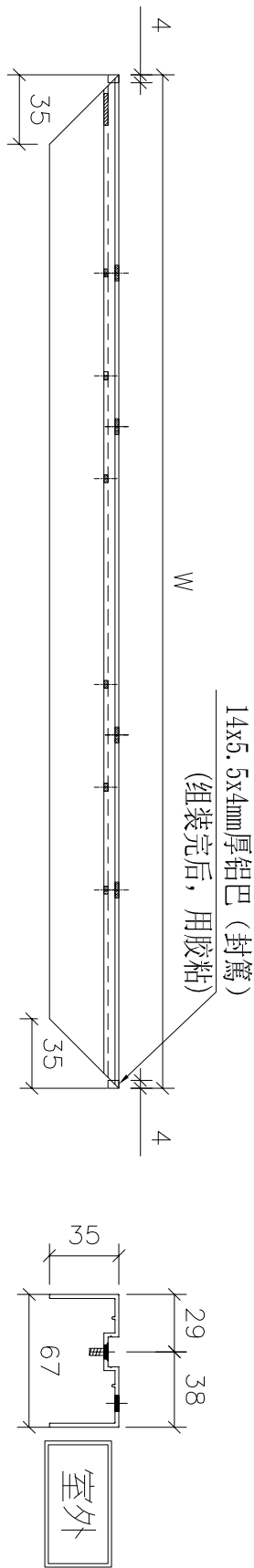
發件人簽署：

項目經理簽署：



工程號	J852	地盤	亞皆老街
-----	------	----	------

序號	物料編號	數量	長度L	A	N	B	C	M	D										
1	DT-AL04b-15	47	633.5	66.75	300	66.75	16.75	300	16.75										
<table border="1"> <tr> <td>x</td> <td>1</td> <td>x</td> <td>1</td> <td>x</td> <td>1</td> <td>x</td> <td>1</td> <td>x</td> <td>1</td> </tr> </table>										x	1	x	1	x	1	x	1	x	1
x	1	x	1	x	1	x	1	x	1										



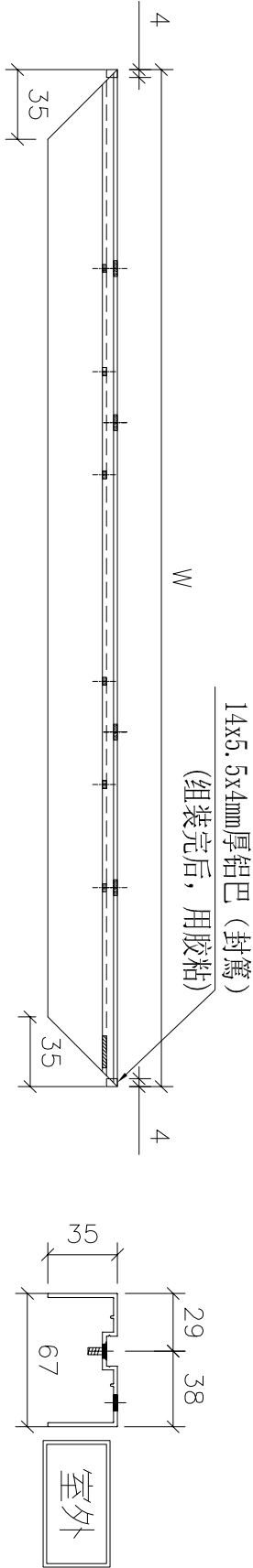
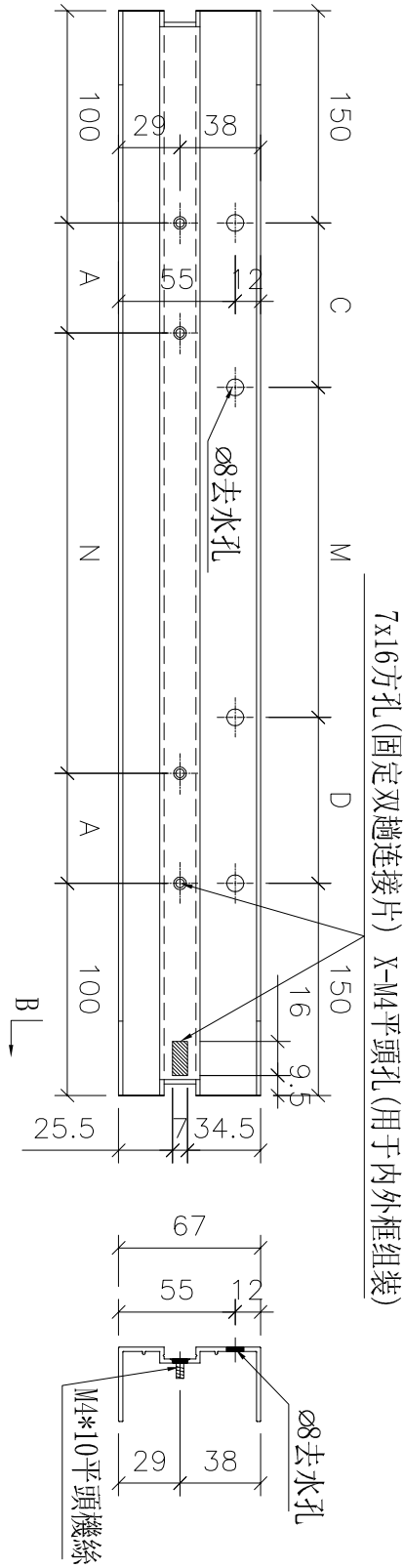
裝再靠室外的吊趟外框

名稱	吊趟外框底橫	制圖	吳禕瑜	2021.12.24	修改	A	
材料	X85665	復核			日期	2022.1.21	
顏色	UCT806812XL-3(香檳)	批准			圖號	DT-AL04b	



工程號 J852 地盤 亞皆老街

裝再靠室外的吊趟外框



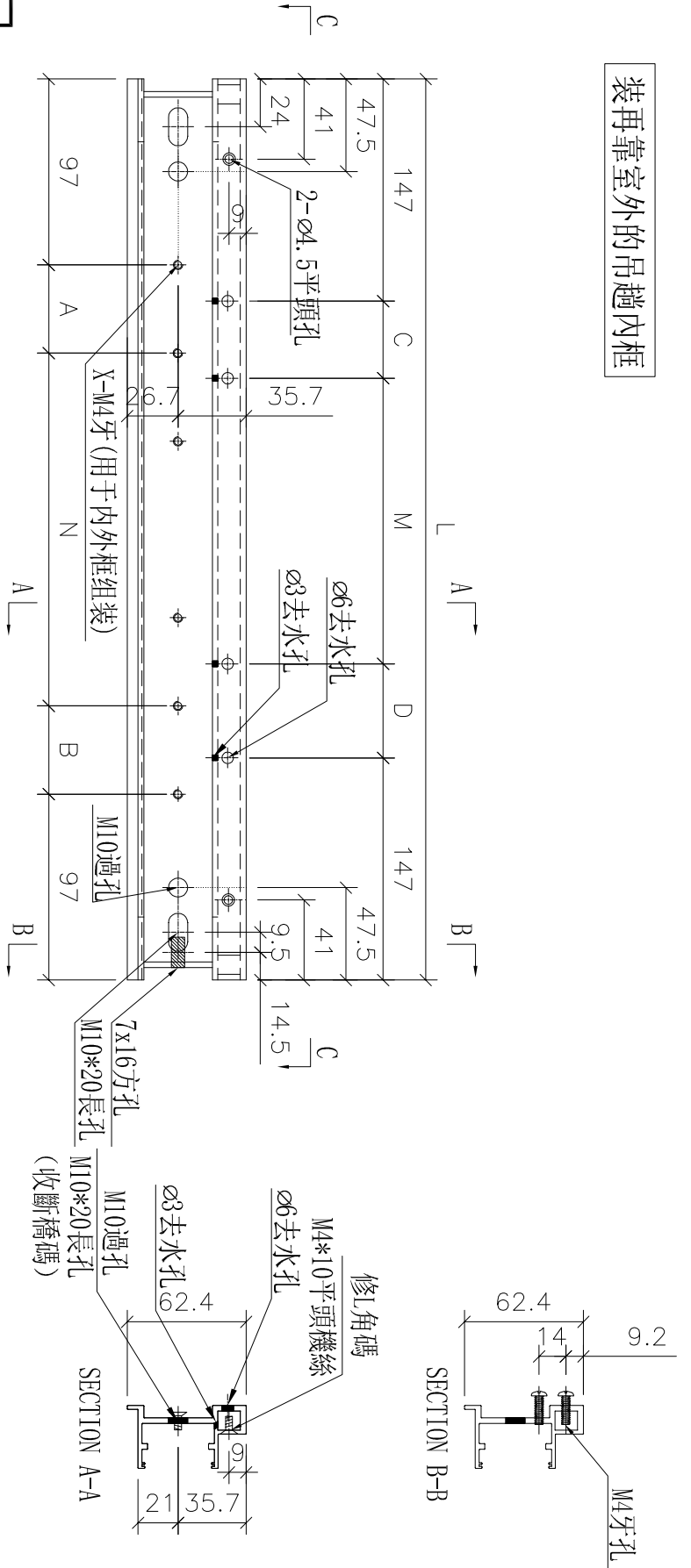
序號	物料編號	數量	長度L	A	N	B	C	M	D	B
1	DT-AL04d-03	48	812	156	300	156	106	300	106	406
2	DT-AL04d-07	16	758.5	129.25	300	129.25	79.25	300	79.25	379.25
3	DT-AL04d-15	31	633.5	66.75	300	66.75	16.75	300	16.75	316.75

名稱	吊趟外框底橫	制圖	吳禕瑜	2021.12.24	修改	A	
材料	X85665	復核			日期	2022.1.21	
顏色	UCT806812XL-3(香檳)	批准			圖號	DT-AL04d	



工程號 J852 地盤 亞皆老街

裝再靠室外的吊趟內框



序號	物料編號	數量	長度L	A	N	B	C	M	D	E
1	DT-AL08d-03	48	806	156	300	156	106	300	106	403
2	DT-AL08d-07	16	752.5	129.25	300	129.25	79.25	300	79.25	376.25
3	DT-AL08d-15	31	627.5	66.75	300	66.75	16.75	300	16.75	318.75

名稱	吊趟內框底橫	制圖	吳禕瑜	2021.12.24	修改	A		
材料	X85666	復核			日期	2022.1.21		
顏色	UCT806812XL-3(香檳)	批准			圖號	DT-AL08d		