



工程指示 / 要求簡箋(E.I.)

工程指示編號：EI / 3928 / 21

修改版次：B

工程編號：J - 852

工程名稱：亞皆老街中電

工程項目：吊趟 鋁料(門玉)(T1-T3)(2-21/F)

收件人：生統

發件人：Ant Yeung

日期：15/11/2021

要求提供 / 確認 事項：

- | | | |
|------------------------------------|-------------------------------------|-------------------------------|
| <input type="checkbox"/> 初步鋁料 B.M. | <input type="checkbox"/> 加工拆圖，然後生產 | <input type="checkbox"/> 尺寸表 |
| <input type="checkbox"/> 正式鋁料 B.M. | <input type="checkbox"/> 技術上資料 / 指示 | <input type="checkbox"/> 報價 |
| <input type="checkbox"/> 配件 B.M. | <input type="checkbox"/> 樣辦或貨品說明書 | <input type="checkbox"/> 分判合約 |
| <input type="checkbox"/> 其他：_____ | | |

內容：

B 版: 1) 拆圖標漏尺寸，此版補回

A 版: 1) 附上生產排期，請按此排期次序組裝吊趟

**2) 因應 OP 驗樓要求，T1-T3, 22,23/F 需要先生產，見附件排期，今個月月尾前完成出貨
請按加工圖生產吊趟門玉送地盤安裝 (大貨)(T1-T3, 2-21/F 標準層)**

1) 5/F 樣板層已完成，此 EI 不包括 5/F 數量

2) 請先暫停加工: 1/F, 22/F, 23/F 未放行，覆尺後放行

3) 出貨次序: 優先 T3 -> T1, T2

謝謝。

請在 2021 / 11 / 20 前完成上列要求。

附：頁

以上項目為:

- 原合約工程包 原合約工程加 / 減賬 新工程報價

原因：-

分發東莞各部門：

- () 生產技術總監 連附件 () 技術部 連附件 () 生產部 連附件 () 機械設計部 連附件
 () 採購部 連附件 () 生產統籌部 連附件 () 小羅&清 連附件
 () 質檢部 連附件 () 會計部 連附件 () 報關組 連附件 () 其他 _____ 連附件

分發其他分判：

- (v) 水洪 連附件 *抄*

分發香港各部門：

- () 行政部 連附件 () 會計部 連附件 () 統籌部 連附件 () 工程部地盤科文 連附件
 () 採購部 連附件 () QS 部 連附件 () 維修部 連附件 () 其他 _____ 連附件

傳遞編號：

HK 2065 / 21

發件人簽署：

Ant Yeung

項目經理簽署：

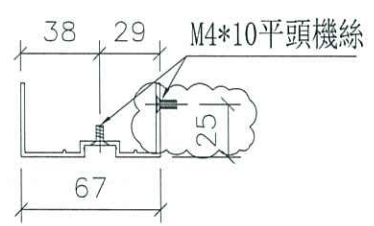
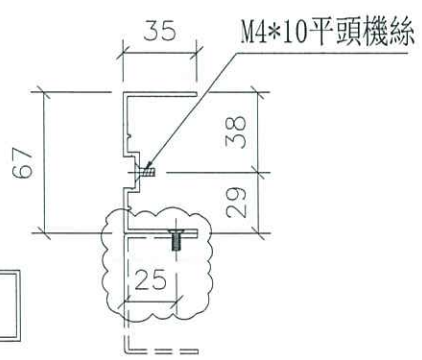
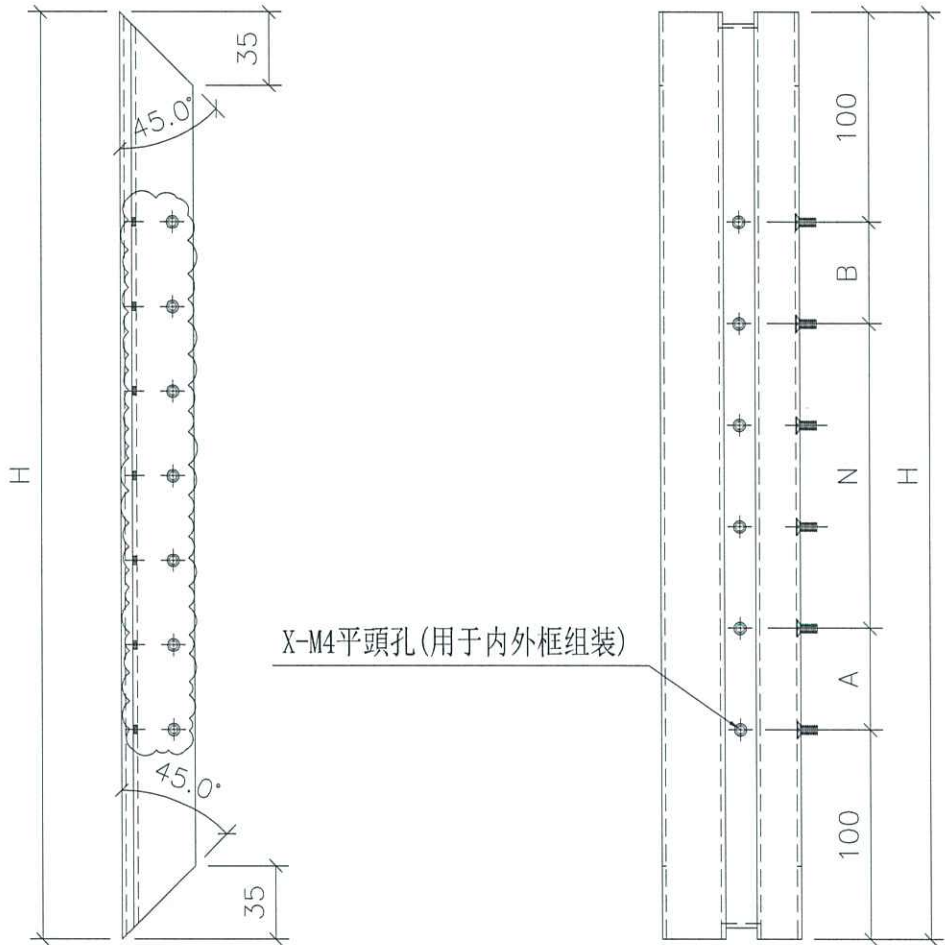
PP



美特鋁質 有限公司
MIDI Aluminium Fabricator Ltd.

工程號 J852 地盤 亞皆老街

序號	物料編號	數量	高度H	A	N			B
1	DT-AL01-01	169	2486	143	400	x	5	143
2	DT-AL01-02	6	2756	78	400	x	6	78
3	DT-AL01-03	1	2856	128	400	x	6	128
4	DT-AL01-04	15	2476	138	400	x	5	138
5	DT-AL01-05	3	2746	400	x	6	73	



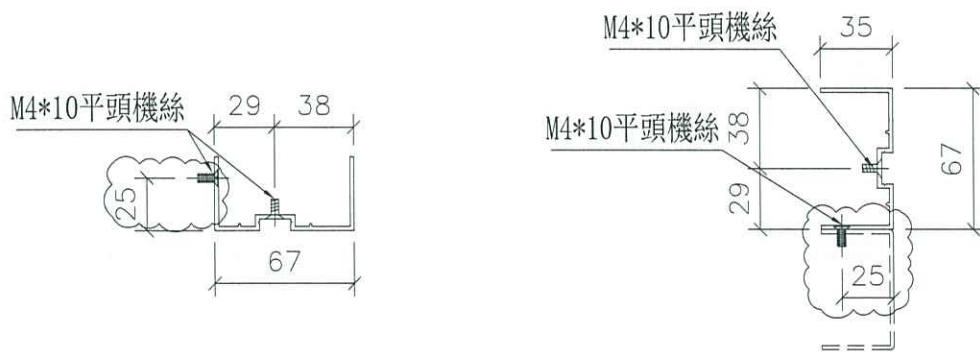
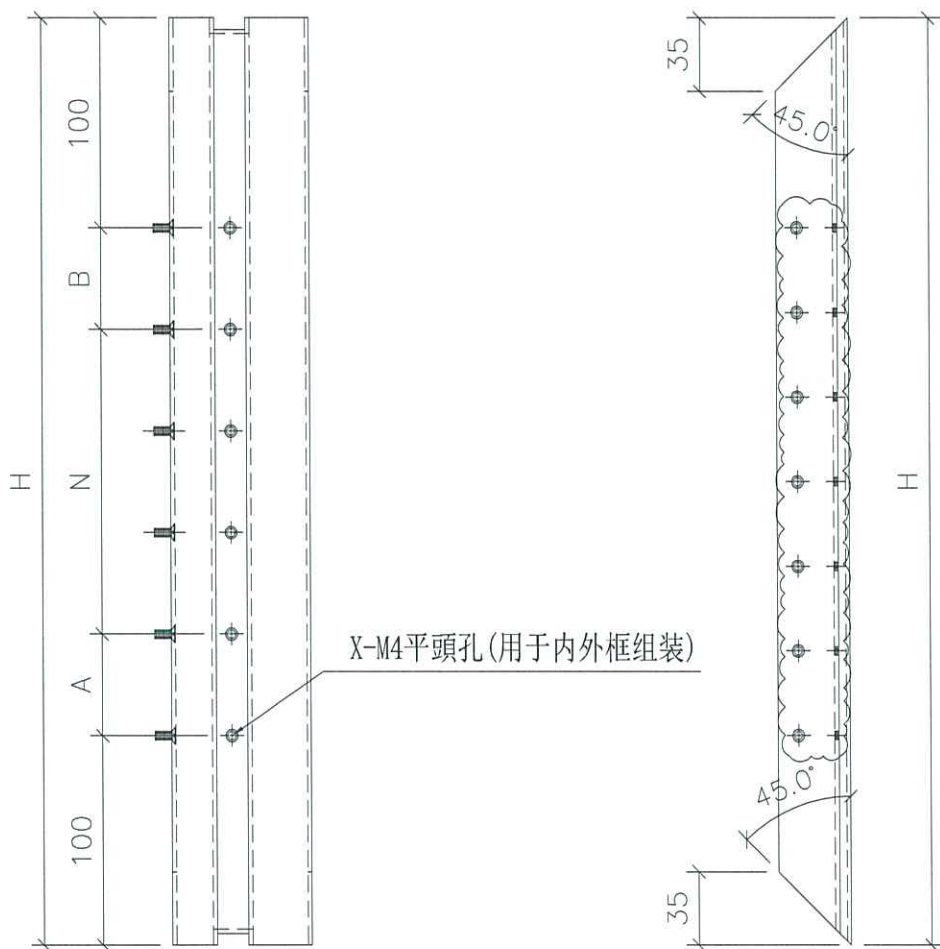
名稱	吊趟外框企料	制圖	吳禕瑜	2021.10.15	修改	A	
材料	X85665	復核			日期	2021.11.15	
顏色	UCT806812XL-3(香檳)	批准			圖號	DT-AL01	



美特鋁質 有限公司
MIDI Aluminium Fabricator Ltd.

序號	物料編號	數量	高度H	A	N		B
1	DT-AL02-01	160	2486	143	400	x	5
2	DT-AL02-02	6	2756	78	400	x	6
3	DT-AL02-03	3	2856	128	400	x	6
4	DT-AL02-04	25	2476	138	400	x	5
5	DT-AL02-05	3	2746	73	400	x	6

工程號 J852 地盤 亞皆老街



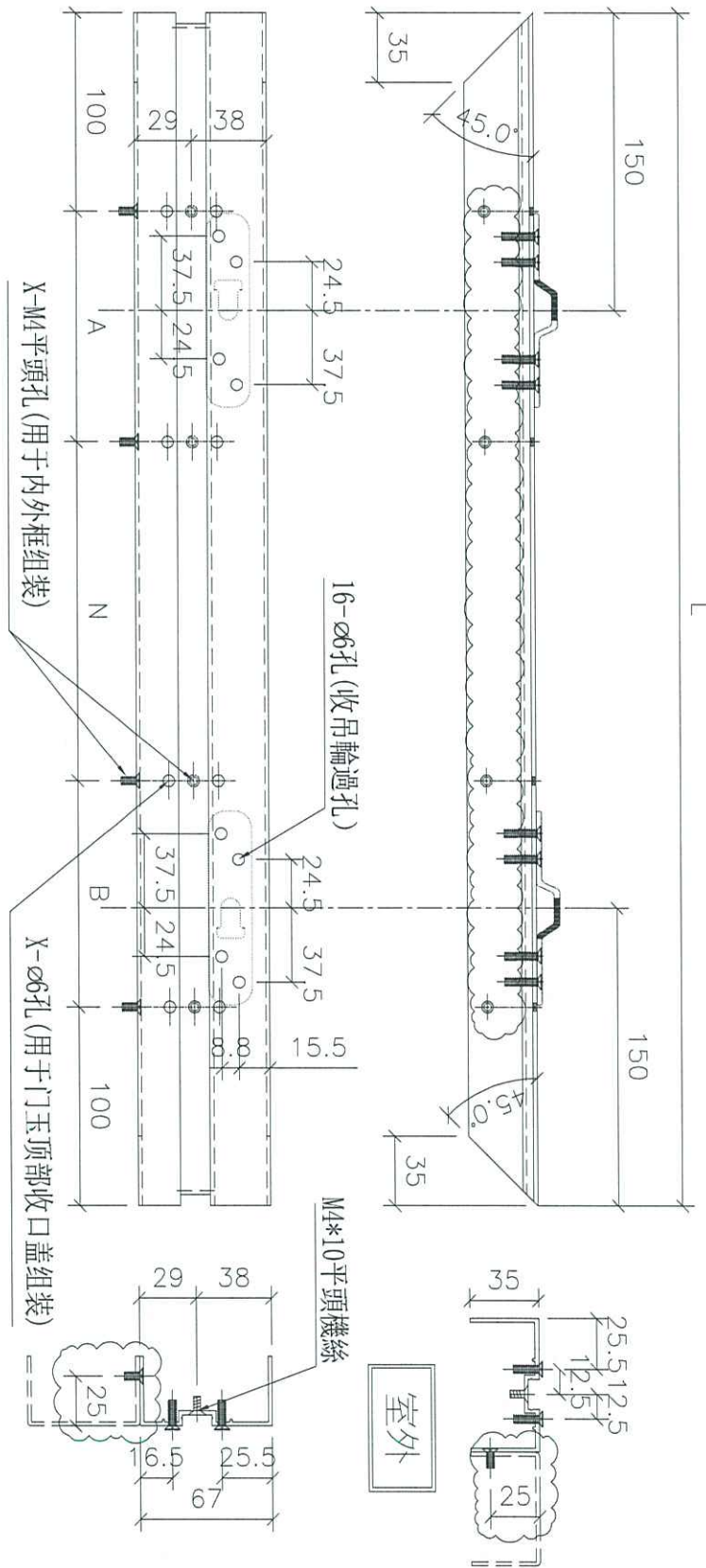
室外

名稱	吊趟外框企料	制圖	吳禕瑜	2021.10.15	修改	A	
材料	X85665	復核			日期	2021.11.15	
顏色	UCT806812XL-3(香檳)	批准			圖號	DT-AL02	



工程號	J852	地盤	亞皆老街
-----	------	----	------

數據表見：DT-AL03N



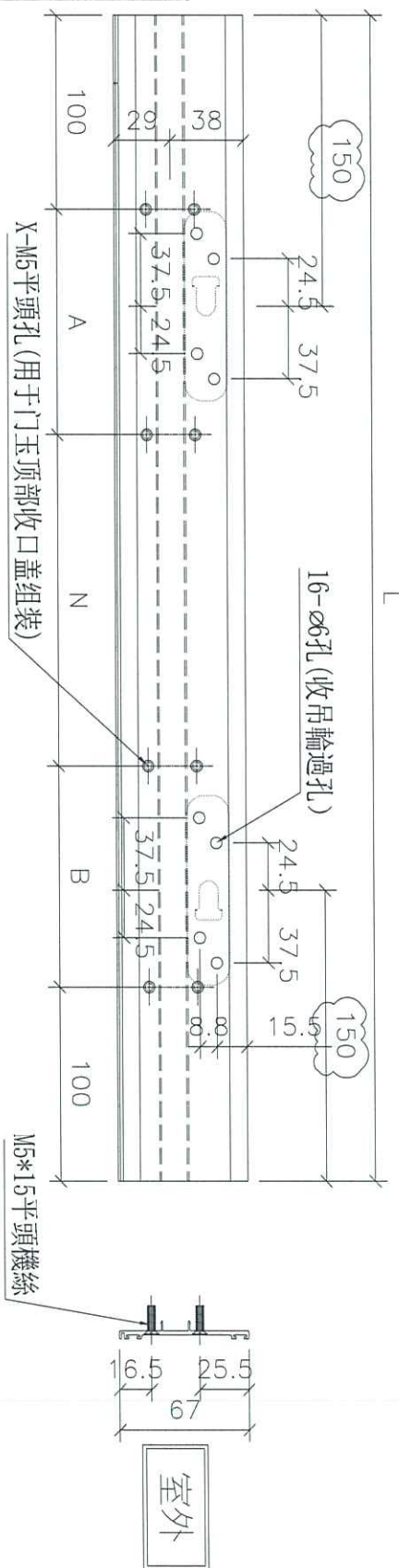
名稱	吊趟外框頂橫	制圖	吳禕瑜	2021.10.15	修改	A	
材料	X85665	復核			日期	2021.11.15	
顏色	UCT806812XL-3(香檳)	批准			圖號	DT-AL03	



美特鋁質 有限公司
MIDI Aluminium Fabricator Ltd.

工程號 J852 地盤 亞皆老街

數據表見: DT-HL01N



两端避位6mm

名稱	门玉顶部收口盖	制圖	吳禕瑜	2021.10.15	修改	A	
材料	X85945	復核			日期	2021.11.15	
顏色	UCT806812XL-3(香檳)	批准			圖號	DT-HL01	