

工程指示 / 要求簡箋(E.I.)

工程指示編號：EI / 3925 / 21

修改版次：-

工程編號：J - 852

工程名稱：亞皆老街中電

工程項目：鐘樓鐵梳子/ 扶手 (驗焊資料)

收件人：Maggie

發件人：Ant Yeung

日期：18/10/2021

要求提供 / 確認 事項：

- | | | |
|------------------------------------|-------------------------------------|-------------------------------|
| <input type="checkbox"/> 初步鋁料 B.M. | <input type="checkbox"/> 加工拆圖，然後生產 | <input type="checkbox"/> 尺寸表 |
| <input type="checkbox"/> 正式鋁料 B.M. | <input type="checkbox"/> 技術上資料 / 指示 | <input type="checkbox"/> 報價 |
| <input type="checkbox"/> 配件 B.M. | <input type="checkbox"/> 樣辦或貨品說明書 | <input type="checkbox"/> 分判合約 |
| <input type="checkbox"/> 其他：_____ | | |

內容：

請安排匯驗驗焊，鐘樓鐵梳子/ 扶手。現提供驗焊資料

Fillet weld : 100 % visual and 10% MPI

Structural (Alternation and Additions) (Aluminium Fins, Balustrade and Metal Railing at Clock Tower)

謝謝。

請在 2021 / 10 / 20 前完成上列要求。

附：頁

以上項目為：

- 原合約工程包 原合約工程加 / 減賬 新工程報價

原因：-

分發東莞各部門：

- () 生產技術總監 連附件 () 技術部 連附件 () 生產部 連附件 () 機械設計部 連附件
 () 採購部 連附件 () 生產統籌部 連附件 () 小羅&清 連附件
 () 質檢部 連附件 () 會計部 連附件 () 報關組 連附件 () 其他 _____ 連附件

分發其他分判：

- (v) 水洪 連附件

分發香港各部門：

- () 行政部 連附件 () 會計部 連附件 () 統籌部 連附件 () 工程部地盤科文 連附件
 () 採購部 連附件 () QS 部 連附件 () 維修部 連附件 () 其他 _____ 連附件

傳遞編號：

HK / 21

發件人簽署：

項目經理簽署：



723928

YOUR REF 來函編號 :
OUR REF 本署編號 : BD 3/3063/10(HU)
FAX 圖文傳真 : 3157 1412
TEL 電話 : 3106 5741
WEBSITE 網址 : www.bd.gov.hk

4 August 2021

Mr CHEONG VA-chan
Level 5, Festival Walk
80 Tat Chee Road
Kowloon Tong

(50) 183

Dear Mr CHEONG,

**139-147 Argyle Street, Kowloon - K.I.L. 6038 R.P.,
K.I.L. 6037 R.P., K.I.L. 6036 R.P., K.I.L. 6035
R.P. and K.I.L. 6005**

I refer to your application dated received on 14 July 2021 for approval of proposals in respect of Structural (Alterations and Additions) (Aluminium Fins, Balustrade and Metal Railing at Clock Tower) Amendment and the application for consent to the commencement and carrying out of the above building works.

2. Your submission of plans has been checked under the curtailed check system announced in Practice Note for Authorized Persons, Registered Structural Engineers and Registered Geotechnical Engineers ADM-19. On this basis, I am satisfied that your submission is fundamentally acceptable and may be approved.

3. You are reminded that the curtailed check system covers only the fundamental issues of a building proposal. Although non-fundamental issues will not be raised as reasons for disapproving a submission, I expect that all contraventions of the Buildings Ordinance and its subsidiary legislation are rectified as and when they are discovered and in any event, before completion of the works is certified. In this connection, I ask you to note that the Building Authority attaches great importance to the proper assumption of duties and responsibilities by authorized persons and registered structural engineers.

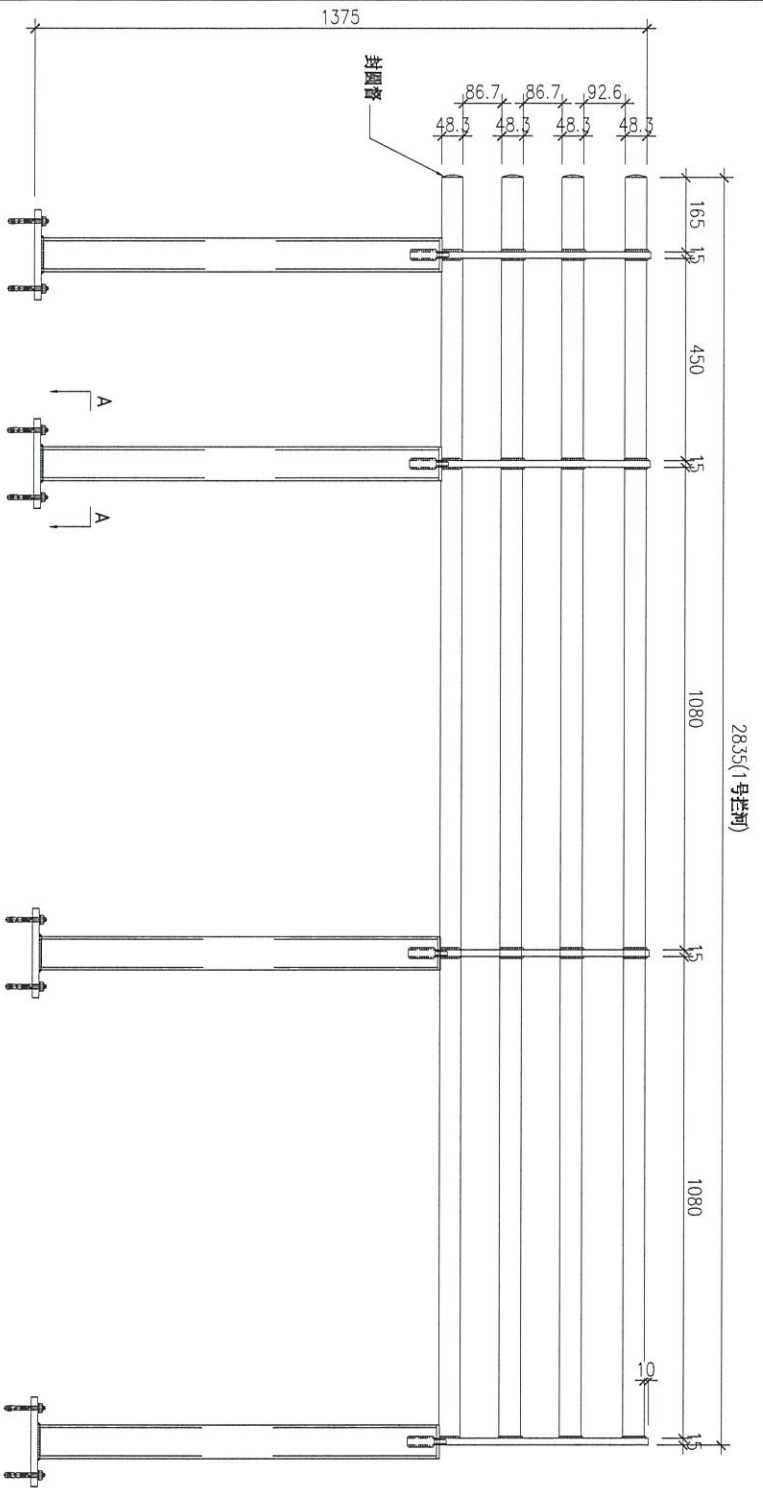
4. In accordance with the provisions of regulation 30(1) of the Building (Administration) Regulations, this is to notify that the above - mentioned plans submitted with your application dated received on 14 July 2021 are hereby approved. One set of the said plans, on which I have signified my approval, is enclosed. Your client has been sent a copy of this letter but I would request that you ensure that the contents are understood by him.

5. This approval should not be deemed to confer any title to land or to act as a waiver of any term in any lease or licence. Section 14(2) of the Buildings Ordinance refers.

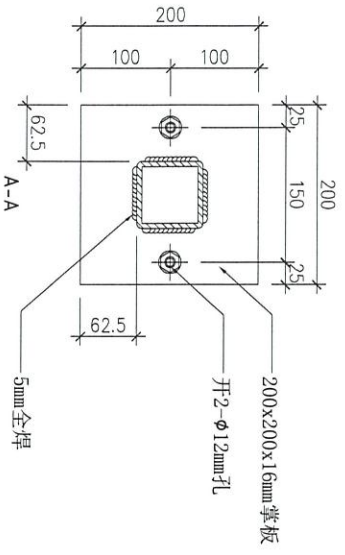
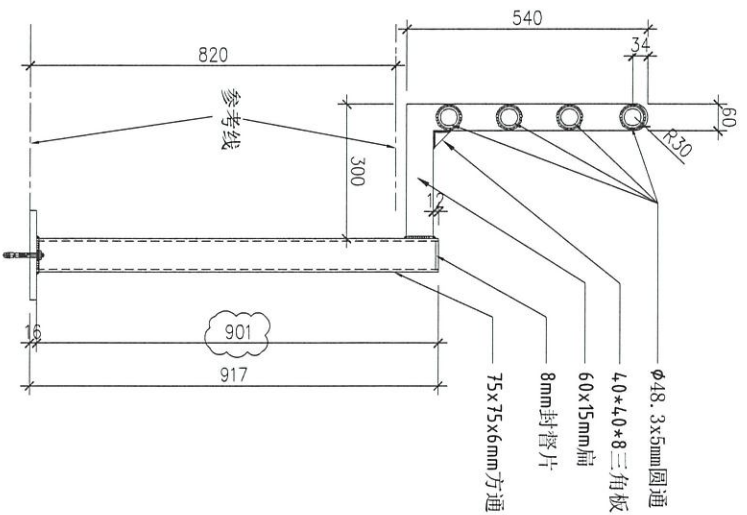
6. This approval is subject to the conditions and requirements given in Appendix I attached.

/7.

S.L.9A (11/2009)



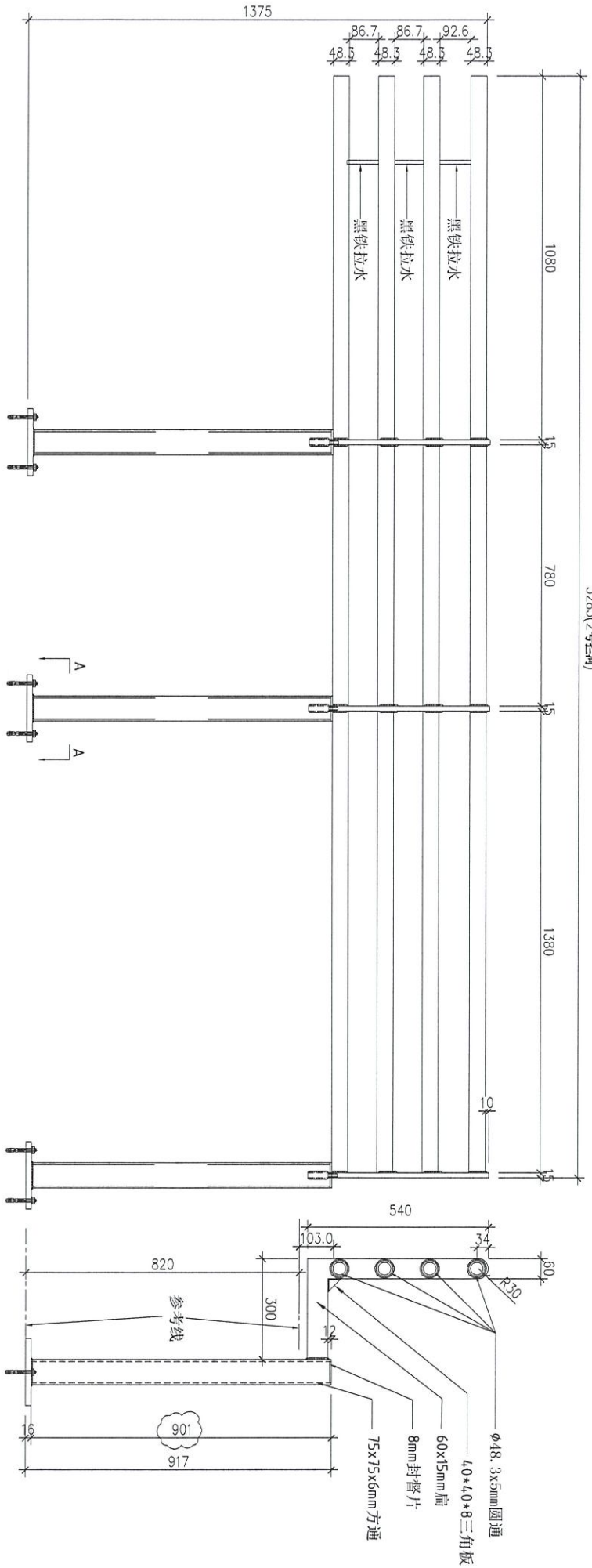
28335(1号拦河)



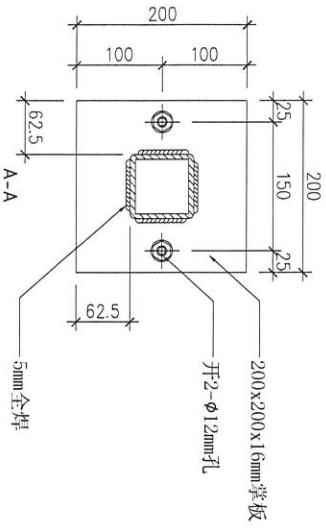
焊接位均为5mm焊

地盘名称	铅水拦河(1号拦河)
物料名称	铅水铁
重量	148.9kg/幅
图纸编号	20210912R3-1/42

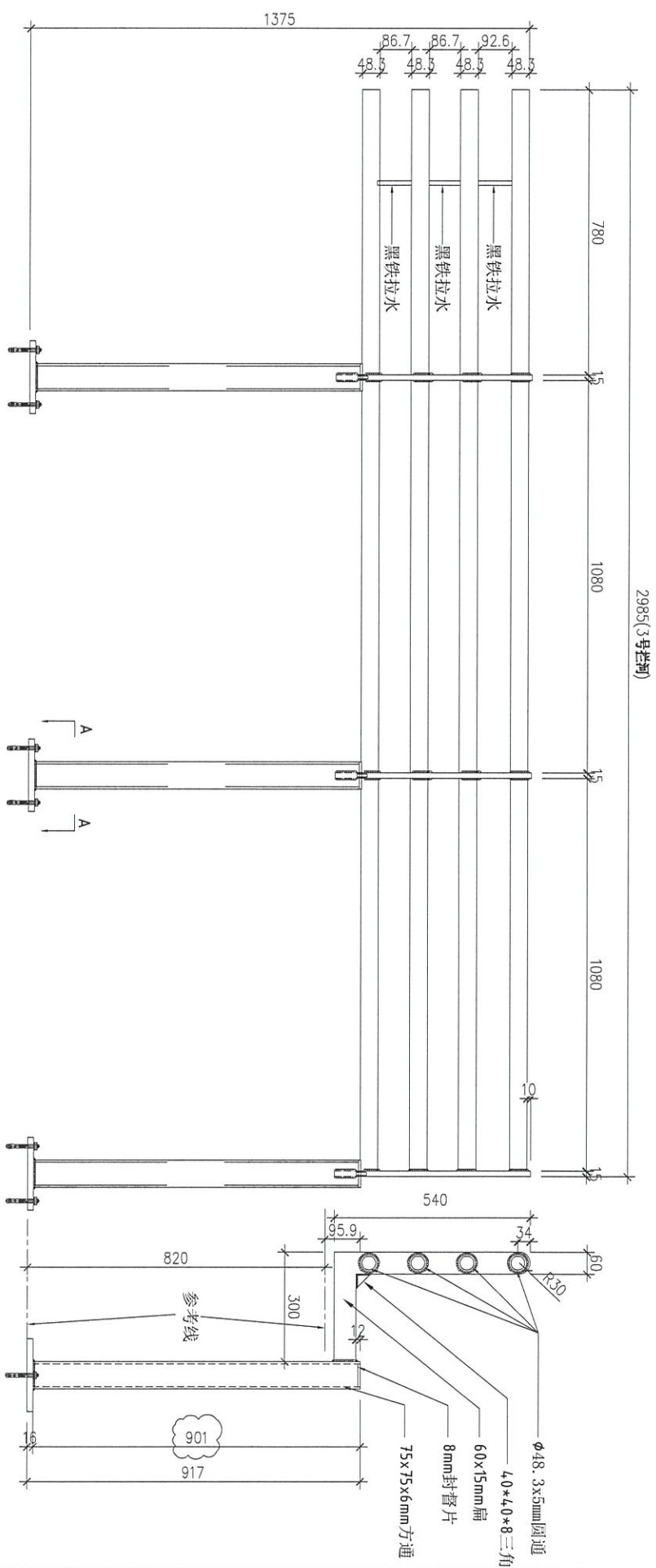
3285(2号拦河)



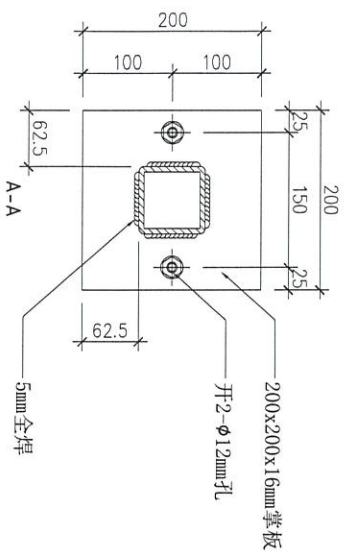
接驳位均为5mm厚



地盘名称	铅水拦河(2号拦河)
物料名称	铅水铁 140.3kg/幅 黑铁 0.3kg/幅
重量	20210912R3-2/42
图纸编号	

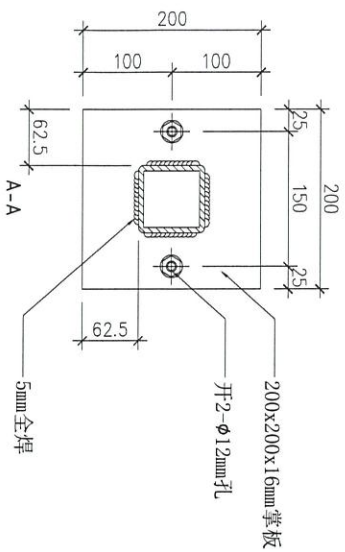
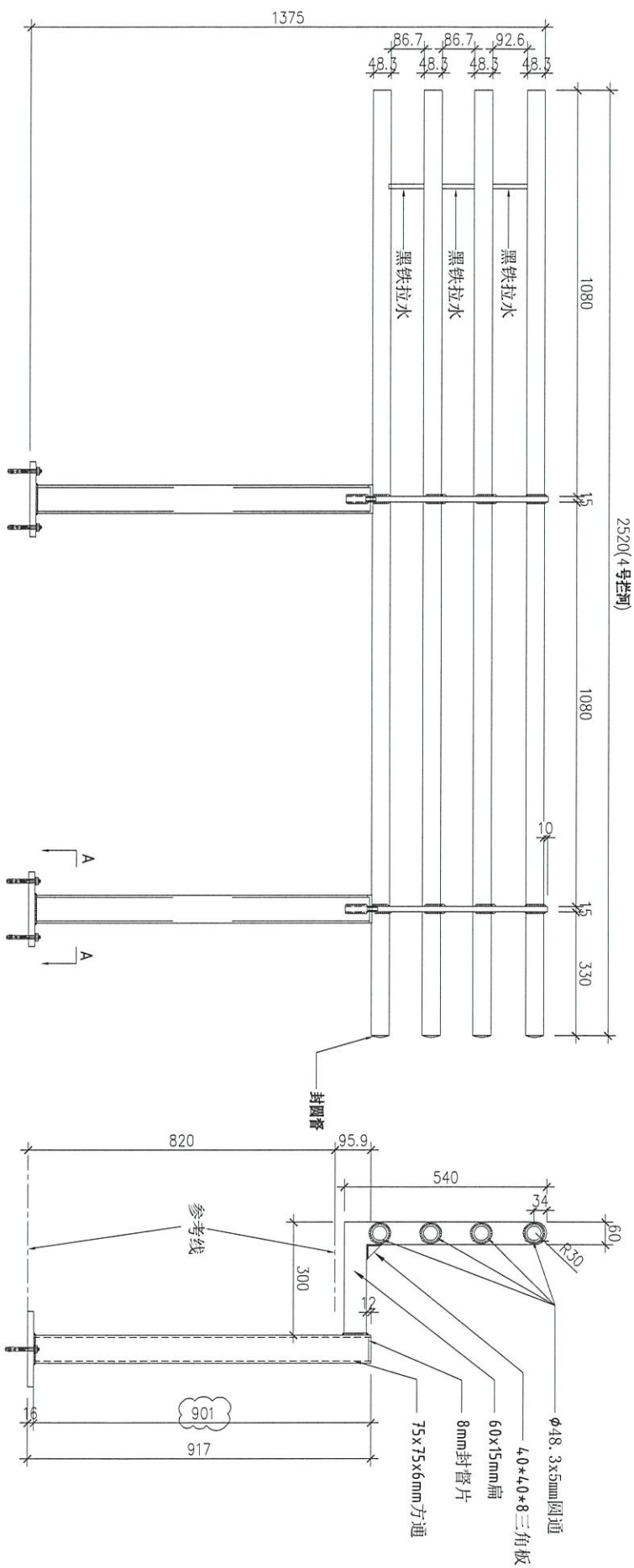


2985(3号控河)



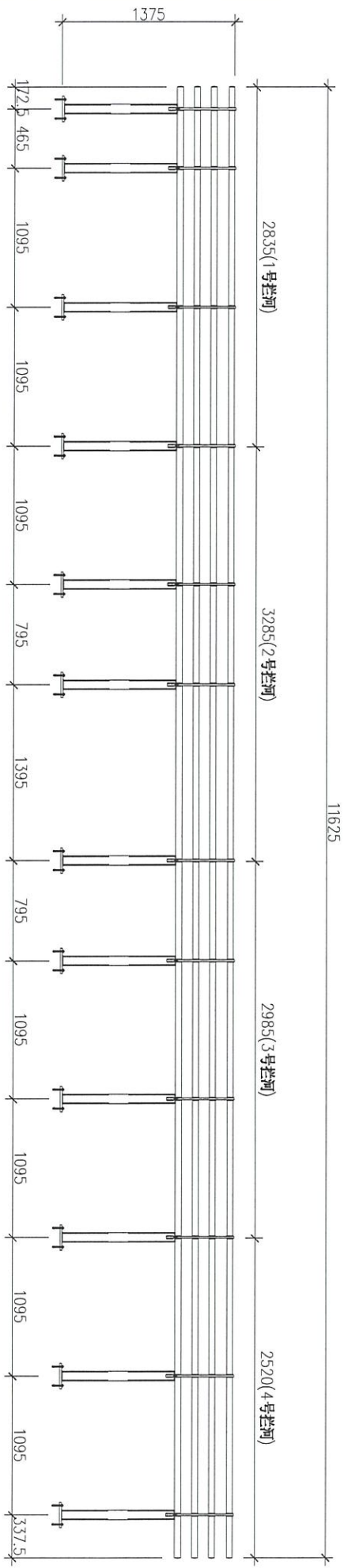
接驳位均为5mm焊

地盘名称	铅水控河(3号控河)
物料名称	铅水铁 133.9kg/幅 黑铁 0.3kg/幅
重量	
图纸编号	20210912R3-3/42



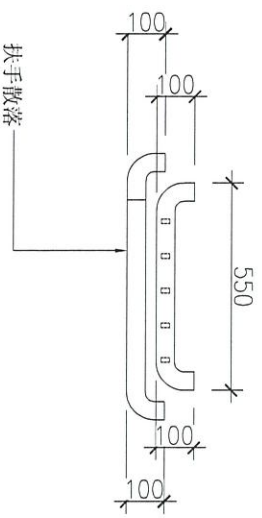
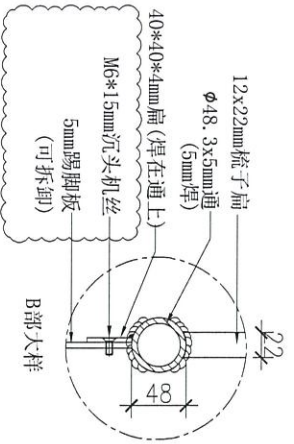
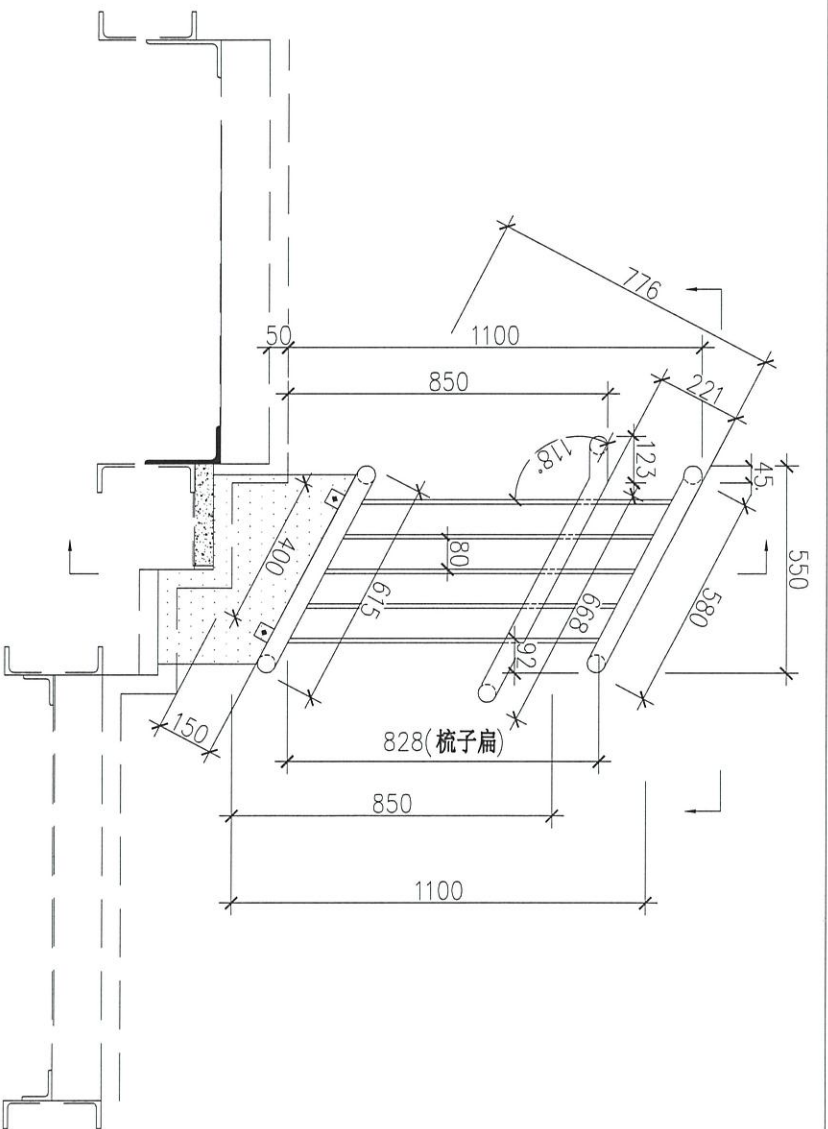
接驳位均为5mm焊

地盘名称	铅水控河(4号控河)
物料名称	铅水铁 100.7kg/幅 黑铁 0.3kg/幅
重量	
图纸编号	20210912R3-4/42

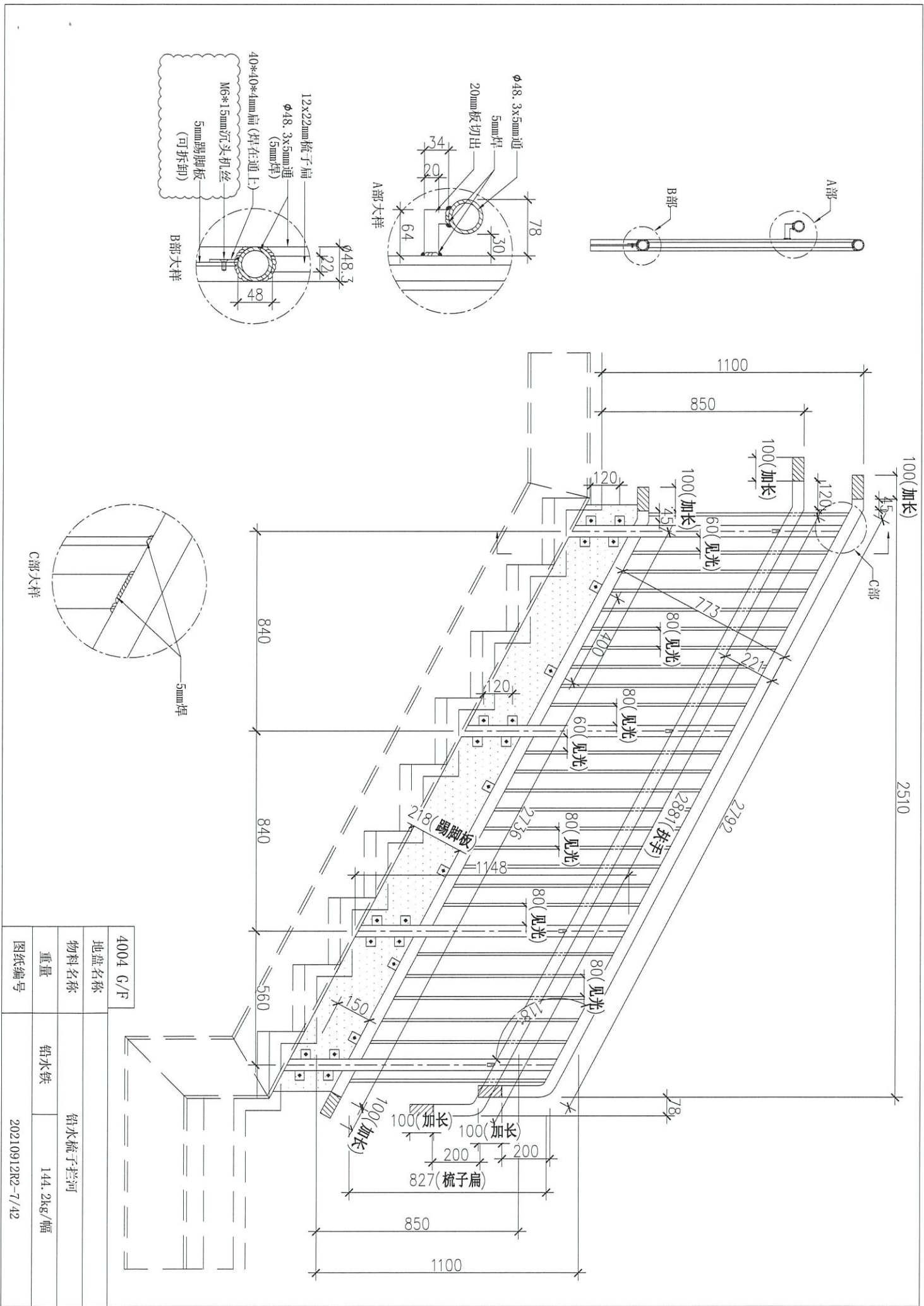


分四副拦河出货

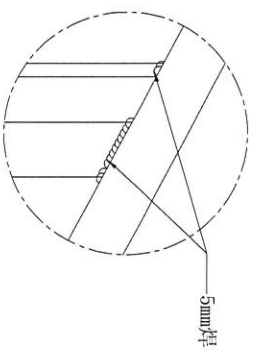
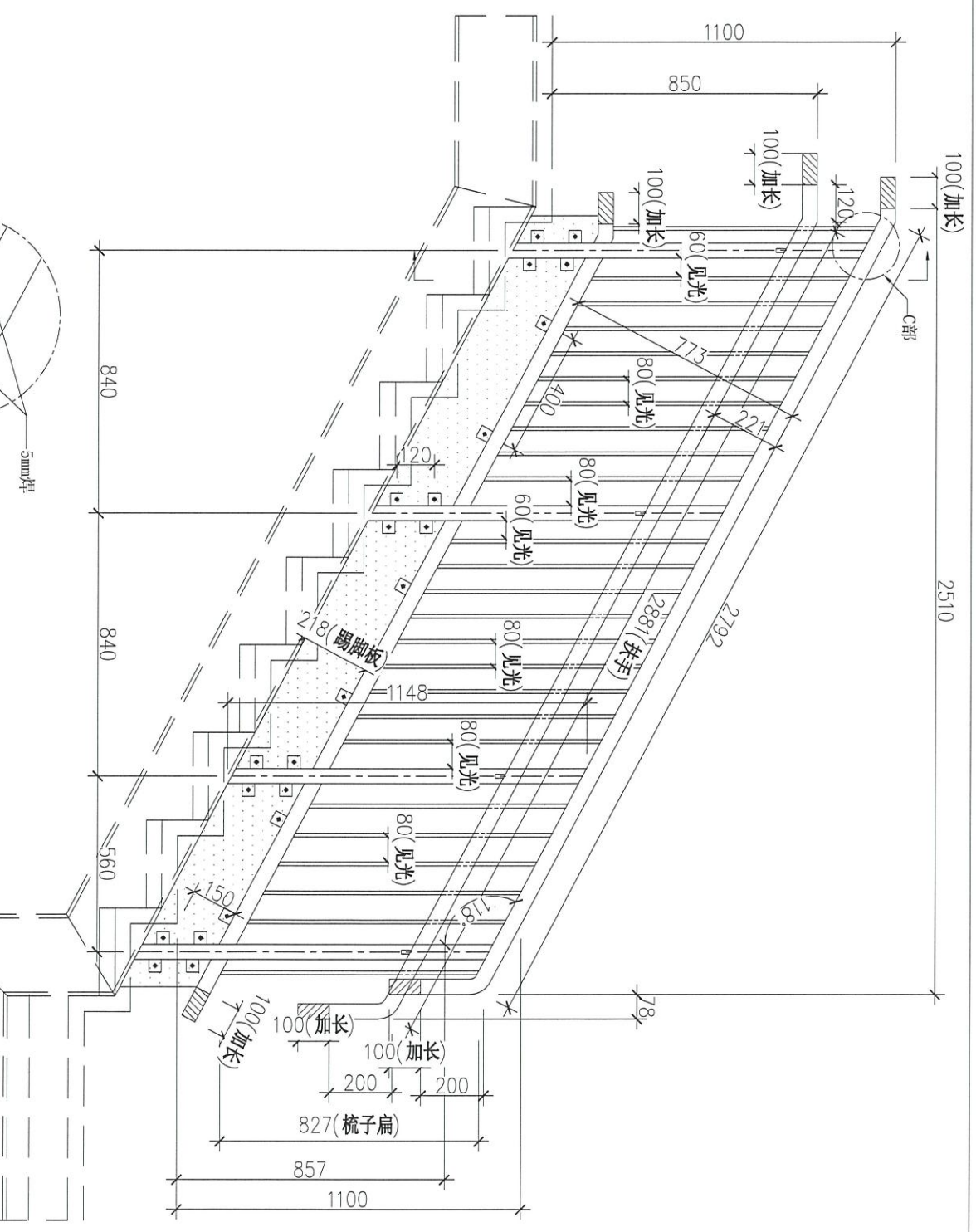
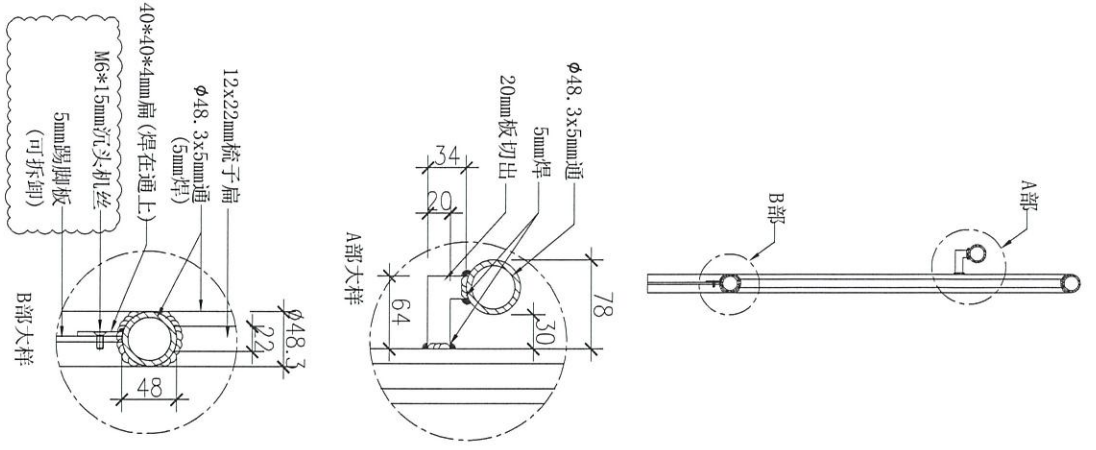
地盘名称	
物料名称	铅水拦河
图纸编号	20210330R3-(1~4)/42组装图



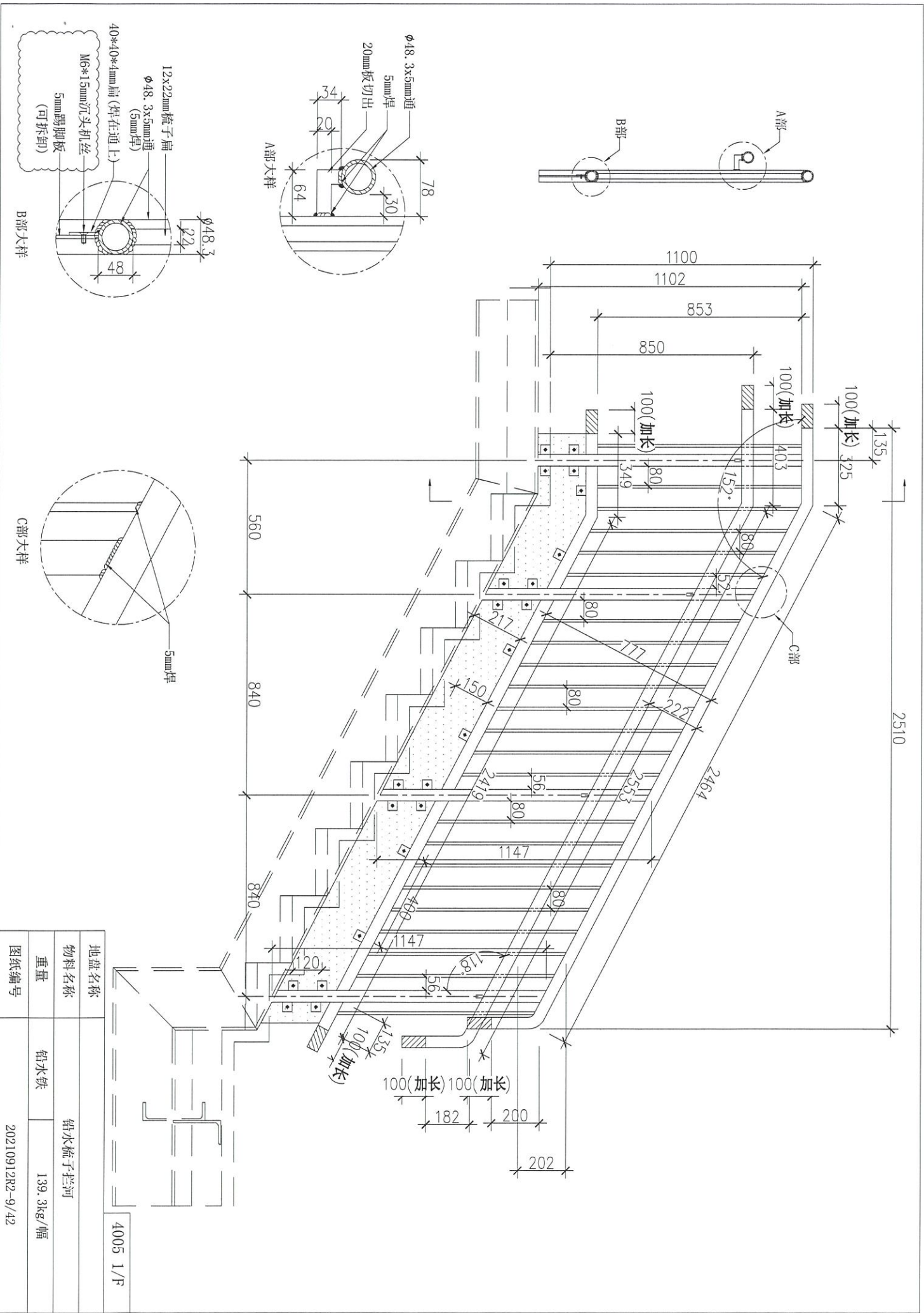
地盘名称	铅水梳子拦河		4004 1~2/F
物料名称	铅水铁		4005 G~2/F
重量	29.3kg/幅		
图纸编号	20210912R2-6/42		



4004 G/F	地盘名称	铅水梳子拦河
	物料名称	铅水梳子拦河
	重量	144.2kg/幅
图纸编号	20210912R2-7/42	

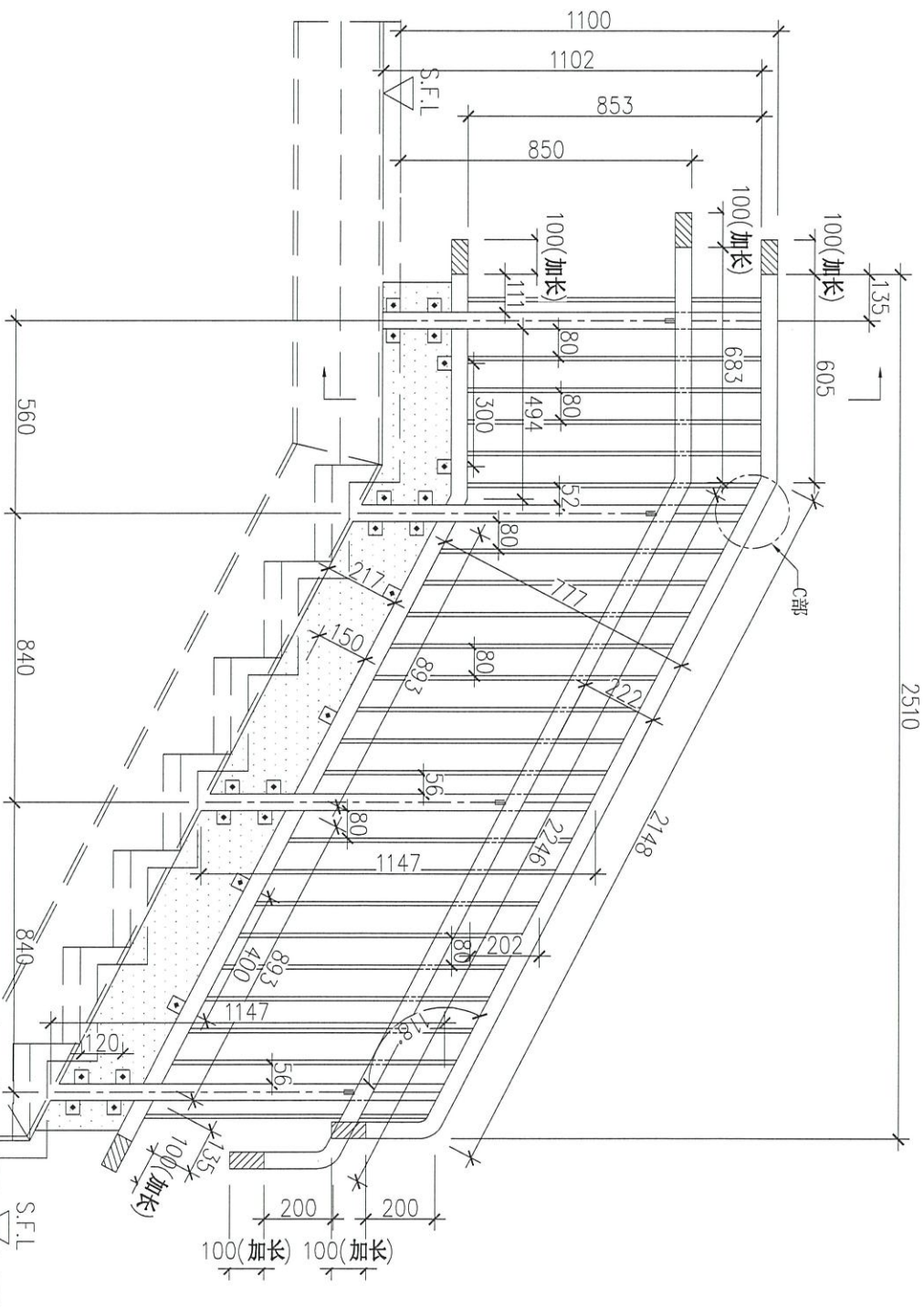
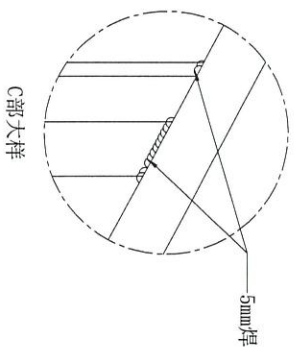
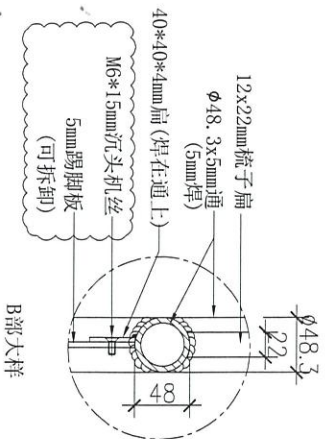
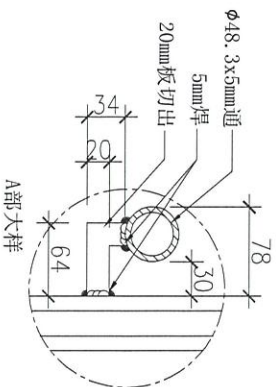
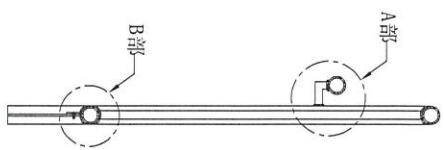


4004 1~2/F	井盖名称	铅水梳子拦河
	物料名称	铅水铁
	重量	144.2kg/幅
图纸编号	20210912R2-8/42	



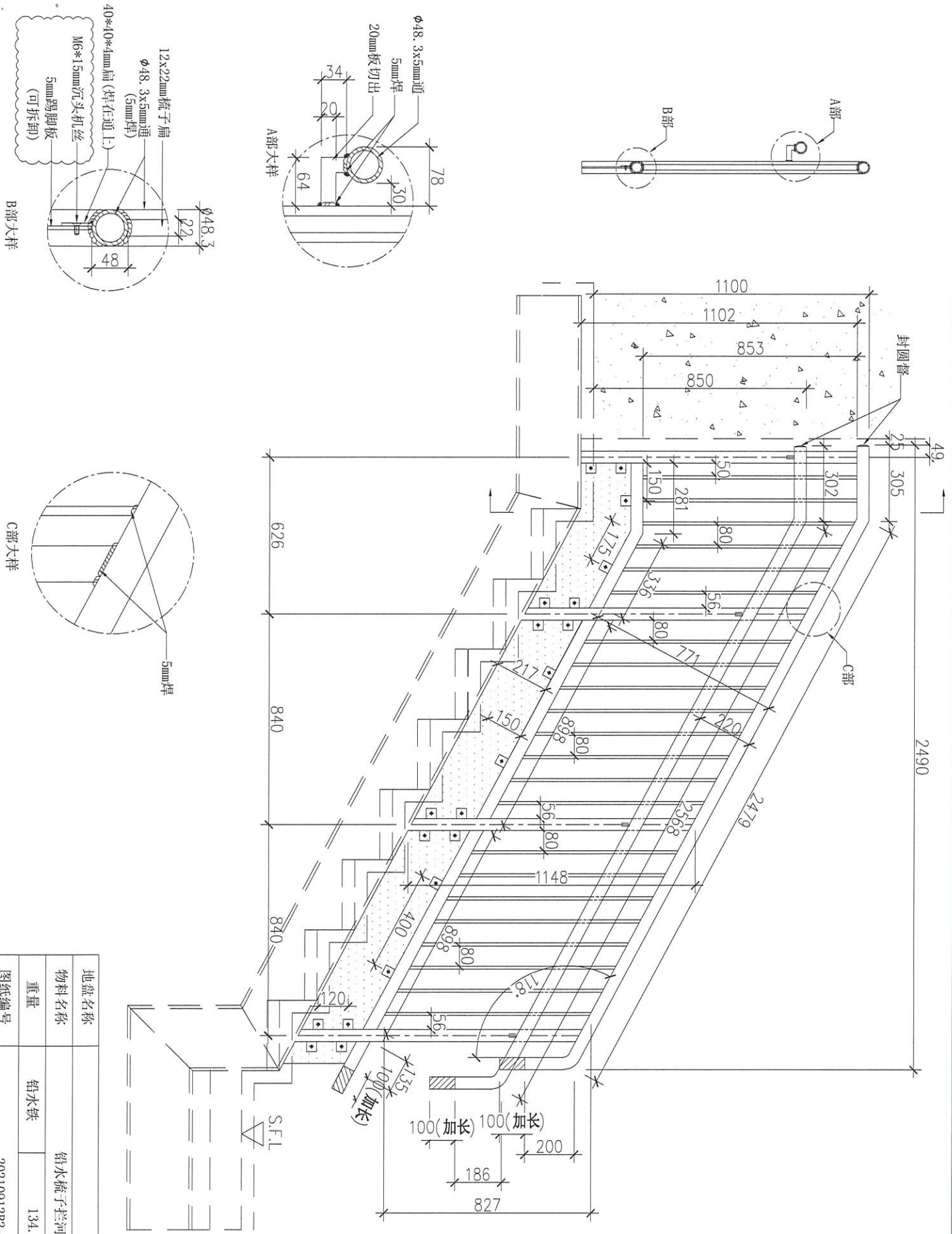
地盘名称	铅水梳子拦河		4005 1/F
物料名称	铅水梳子拦河		
重量	铅水铁	139.3kg/幅	

图纸编号	20210912R2-9/42	
------	-----------------	--

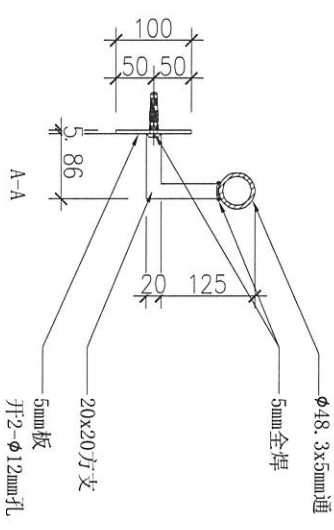
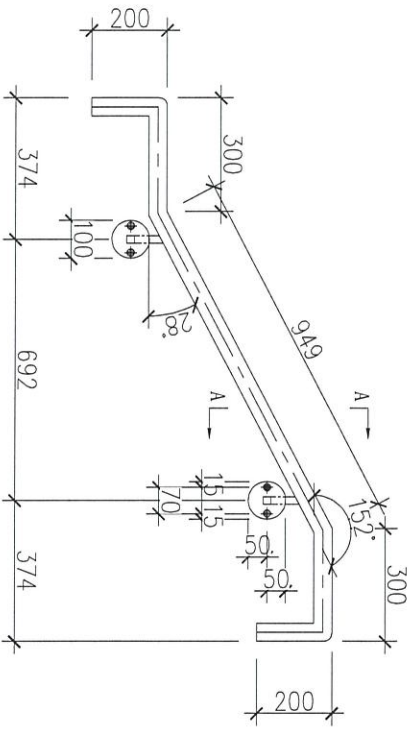


4005 2/F

地盘名称	铅水梳子拦河	
物料名称	铅水梳	
重量	135.7kg/幅	
图纸编号	20210912R2-10/42	

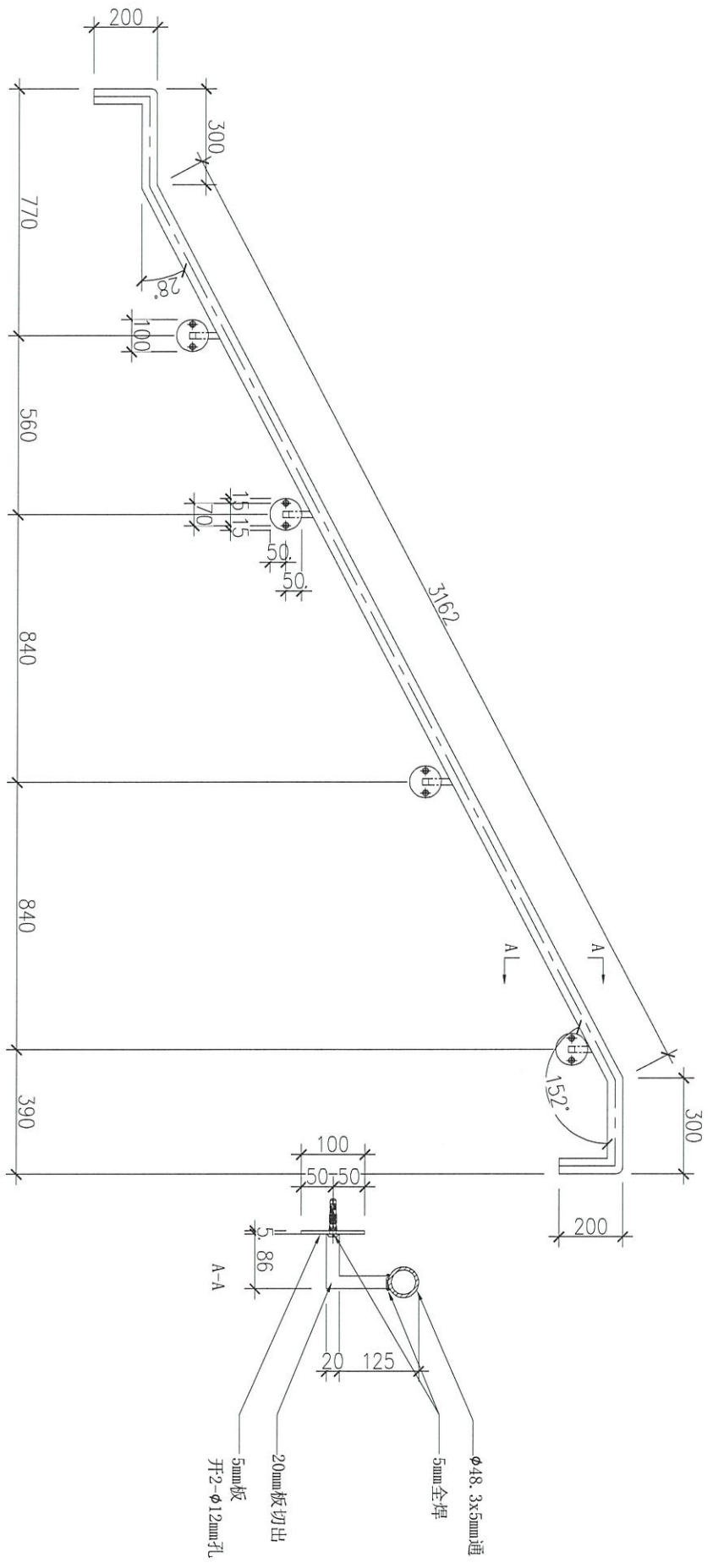


地盘名称	铅水刷子拦河		4005 R/F
物料名称	铅水铁		
重量	134.2kg/幅		
图纸编号	20210912R2-11/42		



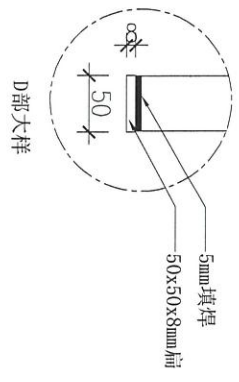
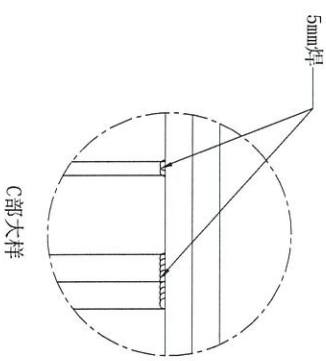
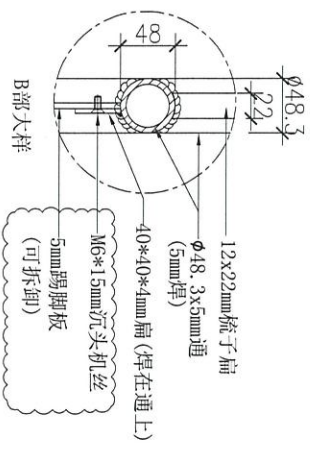
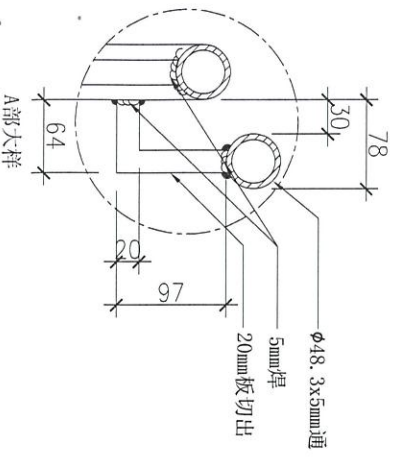
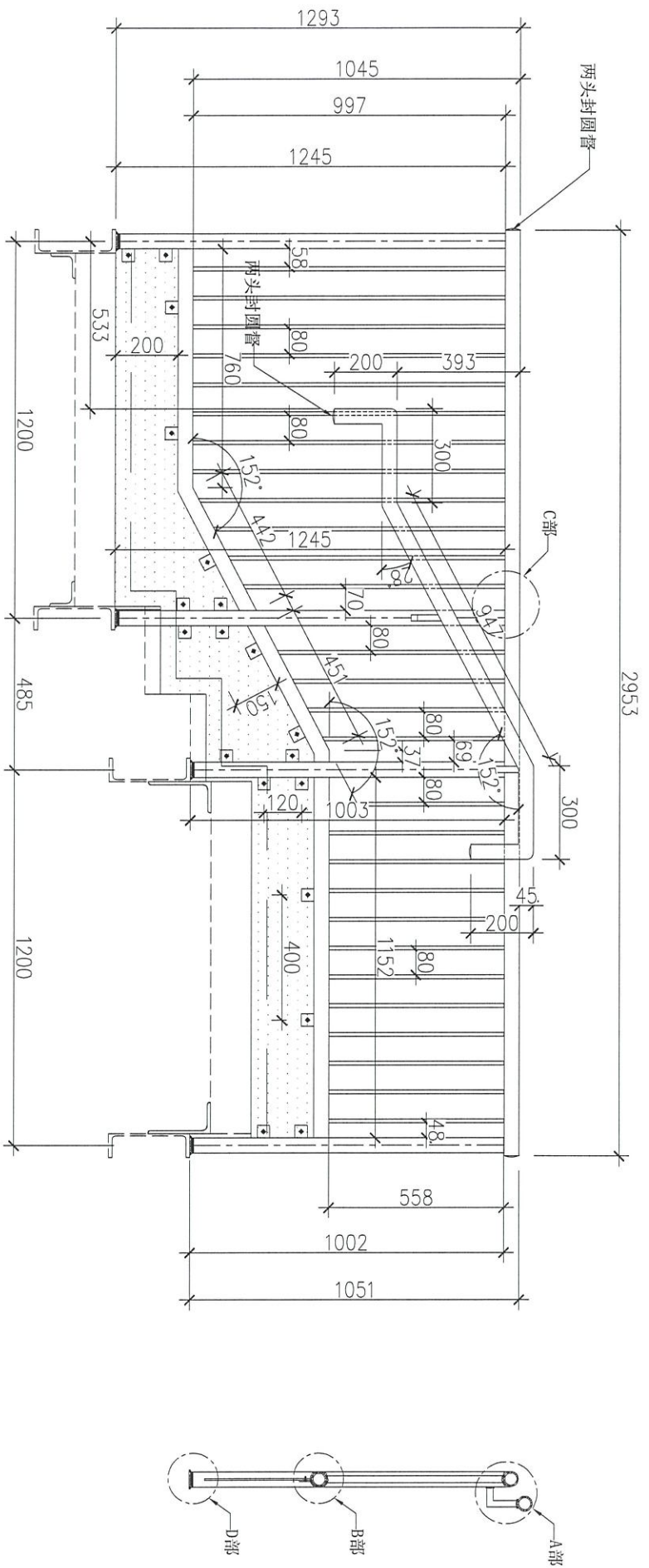
4006 G~2/F

地盘名称	铅水扶手	
物料名称	铅水铁	
重量	12.5kg/幅	
图纸编号	20210912R2-12/42	

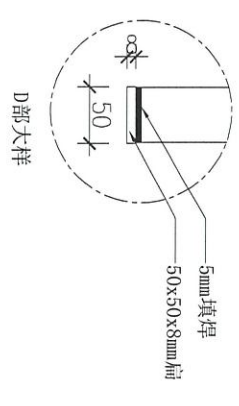
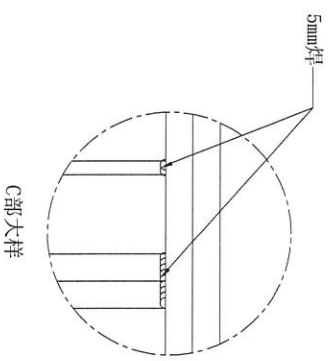
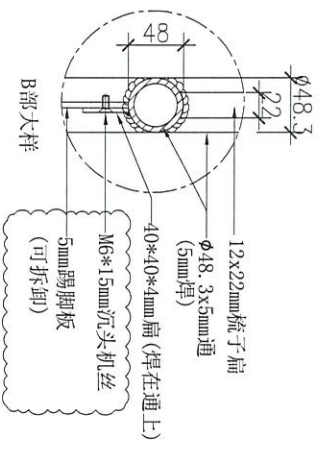
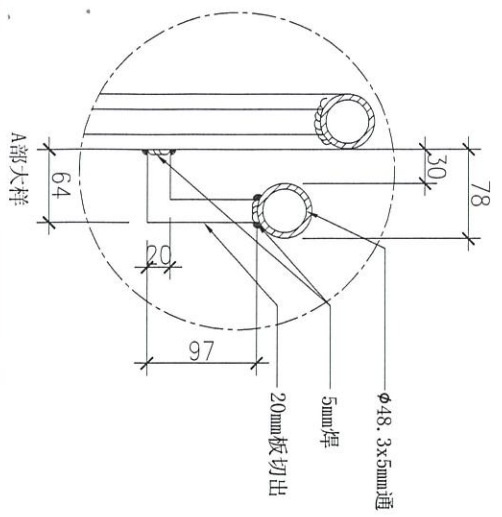
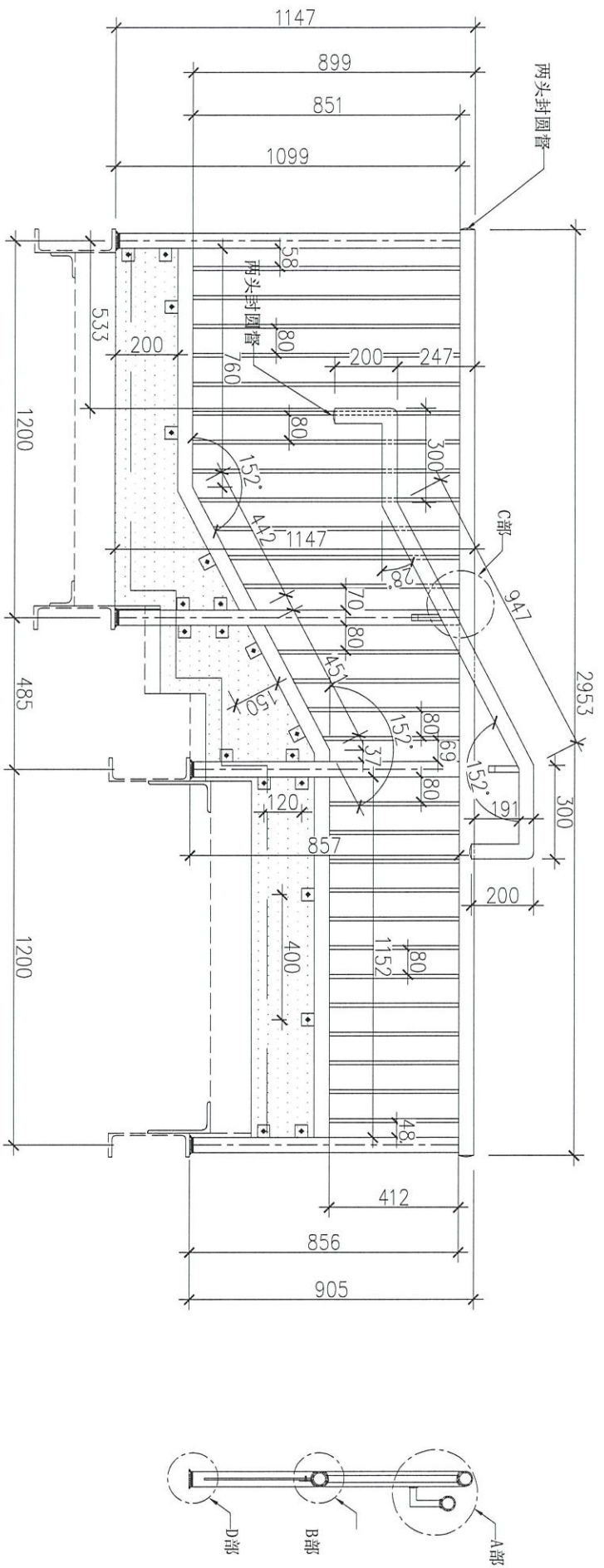


4006 G~2/F

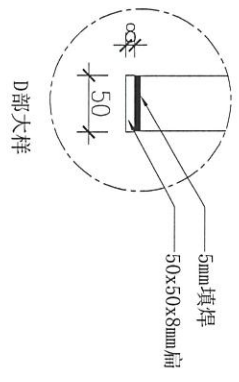
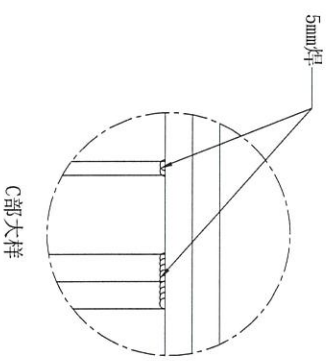
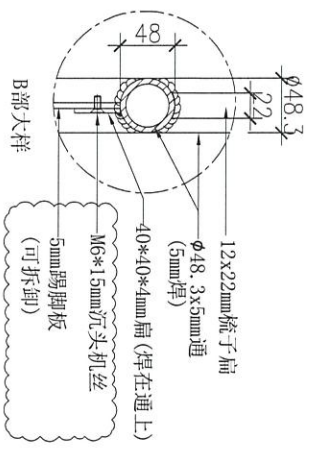
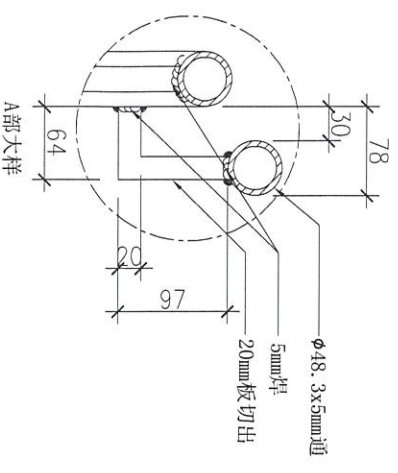
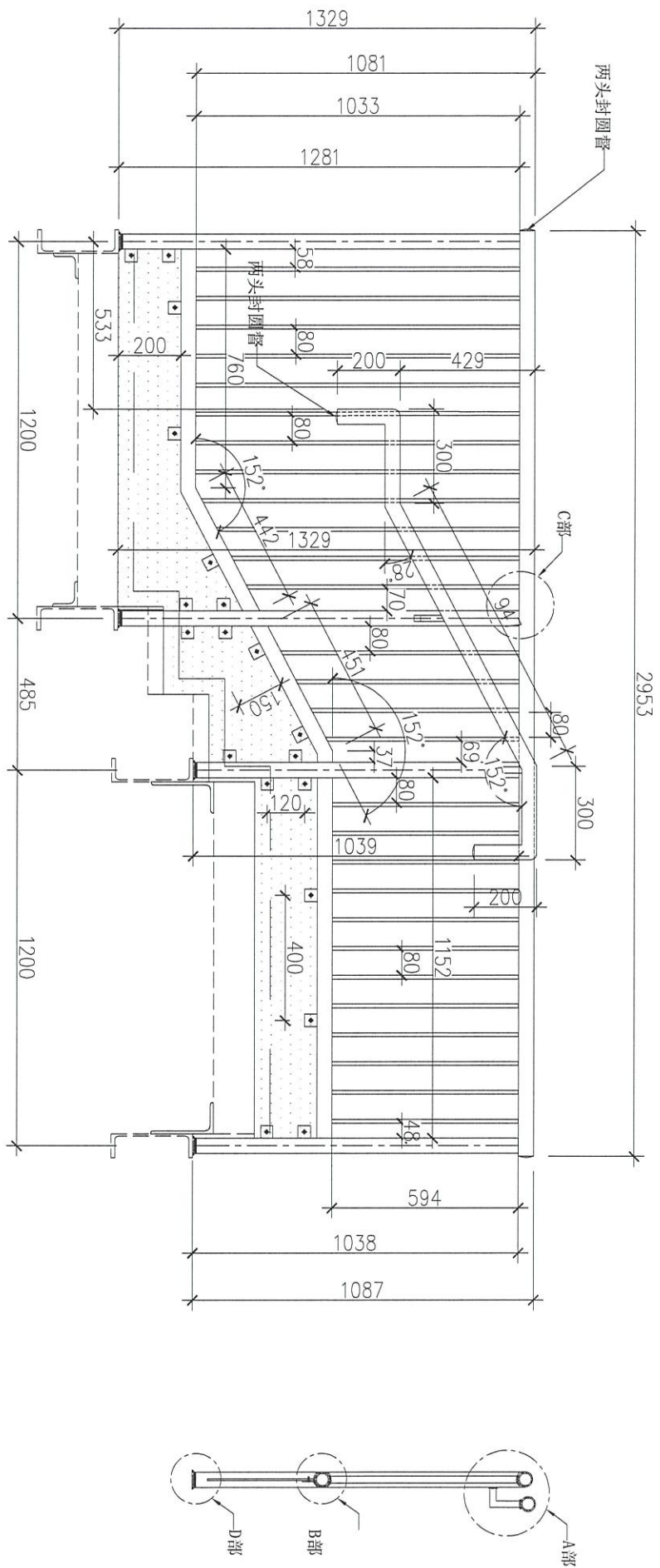
地盘名称	铅水扶手	
物料名称	铅水铁	26.4kg/幅
重量		
图纸编号	20210912R2-13/42	



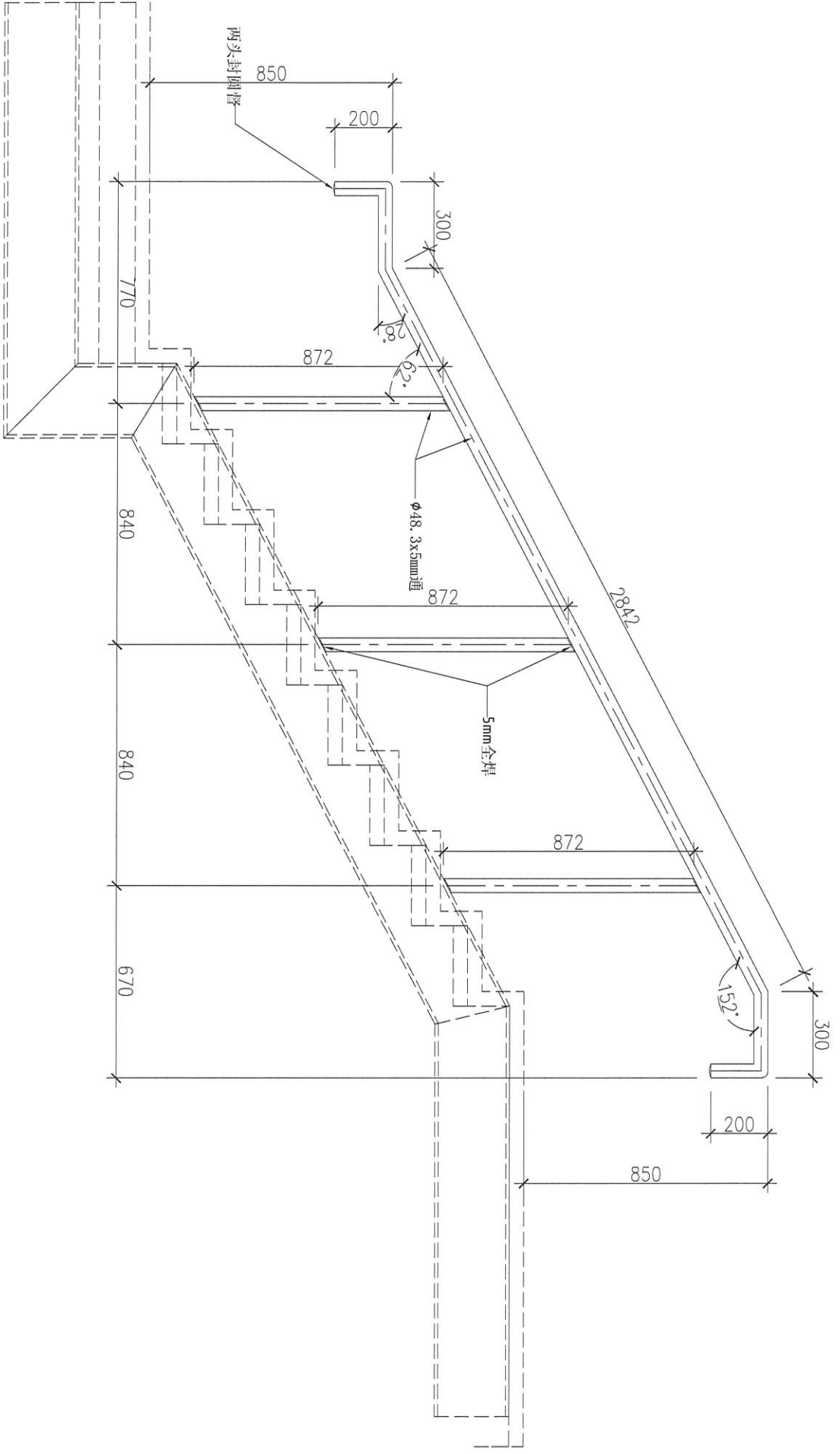
地盘名称	铅水梳子兰河		4007 1/F
物料名称	铅水铁		
重量	137.7kg/幅		
图纸编号	20210912R2-14/42		



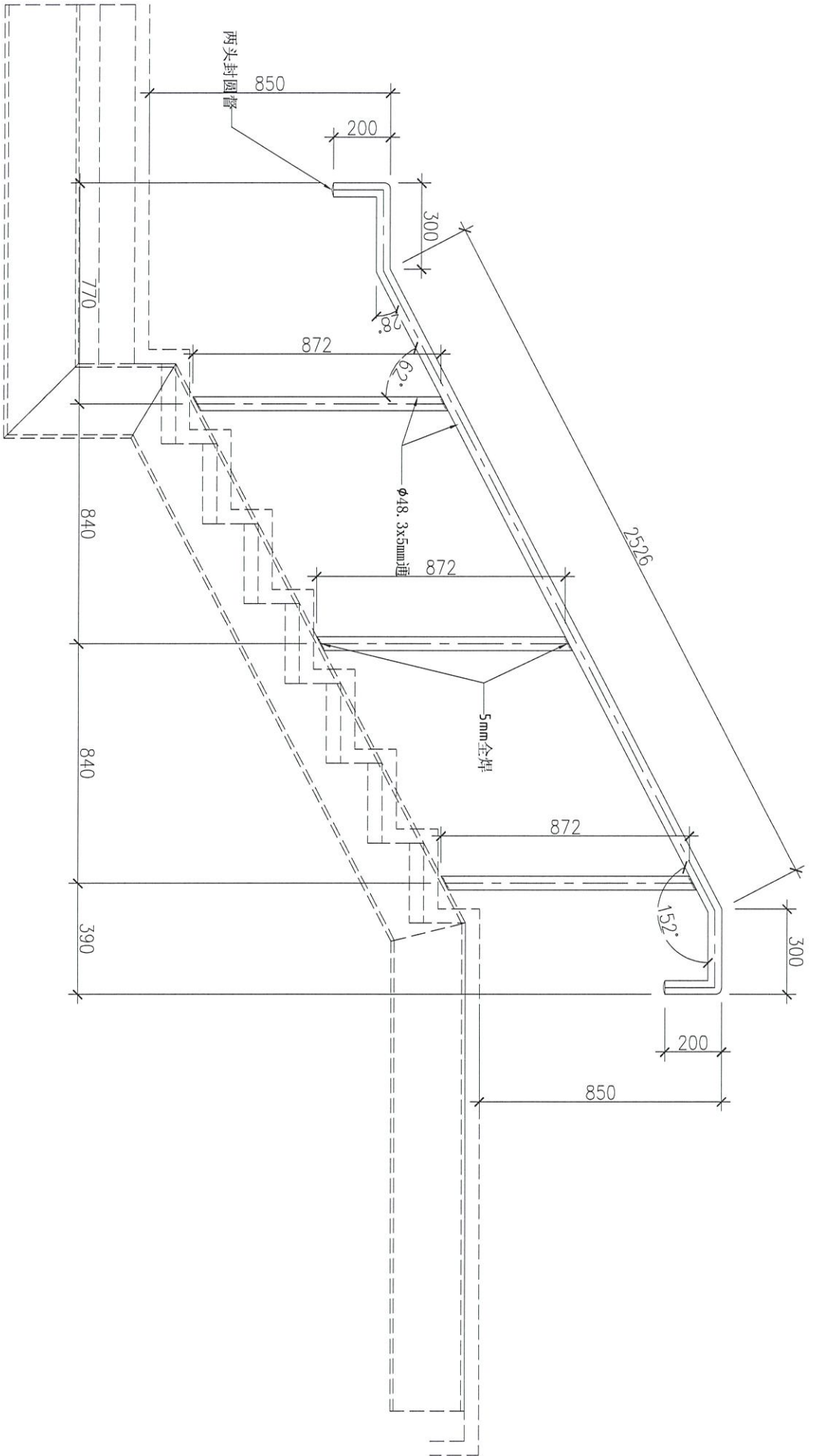
地盘名称	4007 2/F	
物料名称	铅水梳子拦河	
重量	铅水铁	126.0kg/幅
图纸编号	20210912R2-15/42	



地盘名称	4007 R/F	
物料名称	铅水梳子拦河	
重量	铅水铁	140.6kg/幅
图纸编号	20210912R2-16/42	

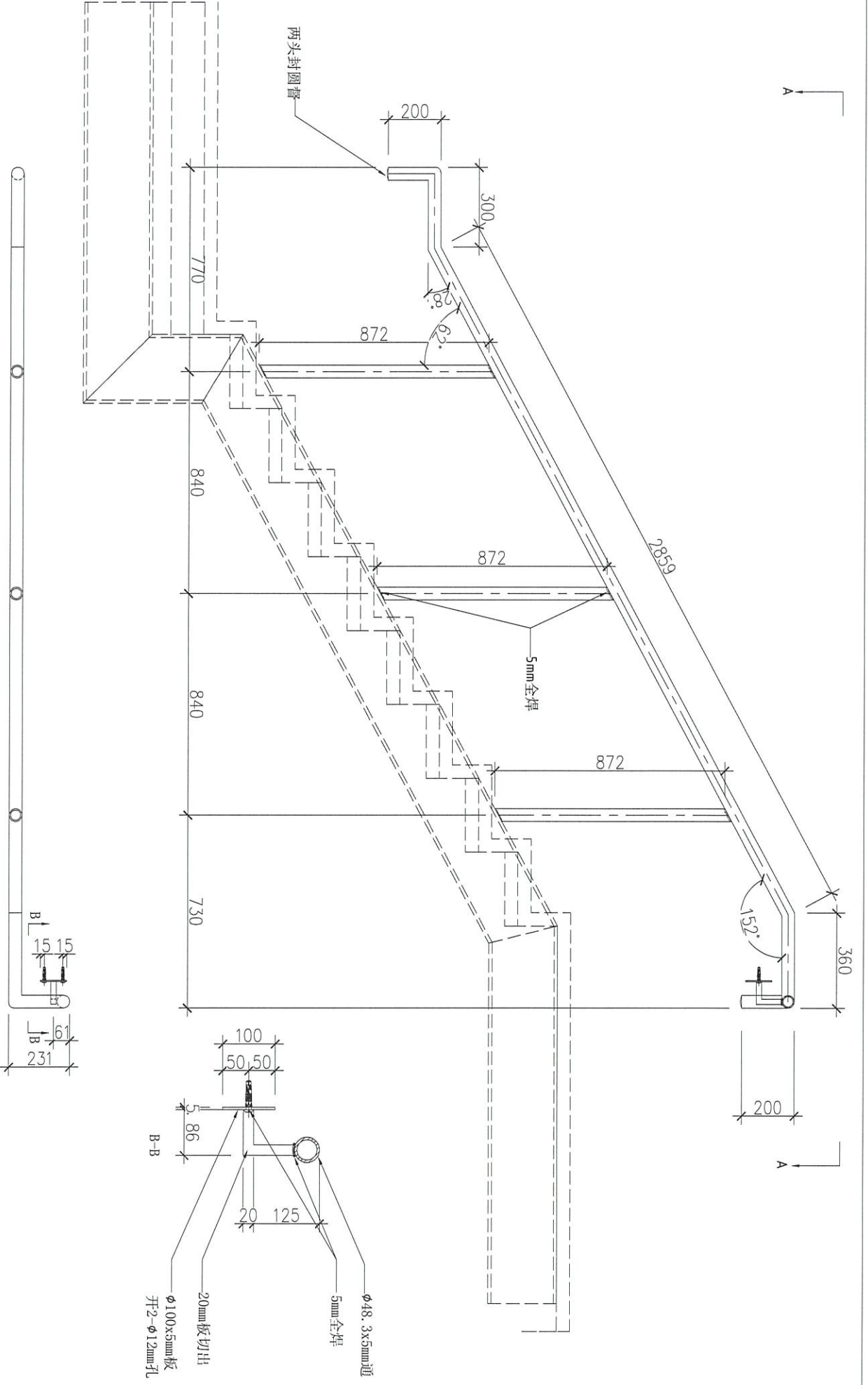


地盘名称	4007 1/F	
物料名称	铅水梳子控河	
重量	铅水铁	34.8kg/幅
图纸编号	20210912R2-17/42	



4007 2/F

地盘名称		
物料名称	铅水梳子拦河	
重量	铅水铁	33.1kg/幅
图纸编号	20210912R2-18/42	



A-A

4007 R/F

地盘名称	铅水梳子拦河	
物料名称	铅水铁	37.5kg/幅
重量		
图纸编号	20210912R2-19/42	