

工程指示 / 要求簡箋(E.I.)

工程指示編號：EI / 3916 / 21

修改版次：-

工程編號：J - 852

工程名稱：亞皆老街中電

工程項目：鐘樓 R/F 天面扶手 地盤用鐵件

收件人：Maggie

發件人：Ant Yeung

日期：15/10/2021

要求提供 /  確認 事項：

- |                                    |                                     |                               |
|------------------------------------|-------------------------------------|-------------------------------|
| <input type="checkbox"/> 初步鋁料 B.M. | <input type="checkbox"/> 加工拆圖，然後生產  | <input type="checkbox"/> 尺寸表  |
| <input type="checkbox"/> 正式鋁料 B.M. | <input type="checkbox"/> 技術上資料 / 指示 | <input type="checkbox"/> 報價   |
| <input type="checkbox"/> 配件 B.M.   | <input type="checkbox"/> 樣辦或貨品說明書   | <input type="checkbox"/> 分判合約 |

內容：

請按加工圖生產鐘樓 R/F 天面扶手 地盤用鐵件，球哥收貨

TZ1 掌 先出貨

顏色=白色 (包板)

請留意鐵件數量組合，謝謝。

請在 2021.10.30 前完成上列要求。

附：1 頁 BM+ 12 頁

以上項目為：

- 原合約工程包                       原合約工程加 / 減賬                       新工程報價

原因：-

分發東莞各部門：

- ( ) 生產技術總監  連附件    ( ) 技術部     連附件    ( ) 生產部     連附件    ( ) 機械設計部  連附件  
 ( ) 採購部     連附件    ( ) 生產統籌部  連附件    ( ) 小羅 & 清     連附件  
 ( ) 質檢部     連附件    ( ) 會計部     連附件    ( ) 報關組     連附件    ( ) 其他 \_\_\_\_\_  連附件

分發其他分判：

- (v) 水洪     連附件

分發香港各部門：

- ( ) 行政部  連附件    ( ) 會計部  連附件    ( ) 統籌部  連附件    ( ) 工程部地盤科文  連附件 祥哥  
 ( ) 採購部  連附件    ( ) QS 部  連附件    ( ) 維修部  連附件    ( ) 其他 \_\_\_\_\_  連附件

傳遞編號：

HK / 21

發件人簽署：

項目經理簽署：

*(Handwritten signature)*

 <b>美特鋁質</b> 有限公司 MIDI Aluminium Fabricator Ltd.			工程號: J-852	計算: 黃漢卿	日期: 2021/10/08	送呈: 胡哥					
地盤名稱: 亞皆老街			核對:	日期:	副本:						
地盤用鐵件BM表			項目類別: 钟樓	批准:	日期:						
BM編號:			修改版次:	A/C Code:	鐵件總重量KG: 294.795	此BM依據 資料計算					
序號	修改內容	鐵件圖號	鐵件名稱	顏色	實用	後備	總數	單位	單件/件 (kg)	總重量 (kg)	備注
1		J852-LH-TZ1	鐵件加工圖	熱浸鋅	20	2	22	件	2.939	64.659	
2		J852-LH-LZ1	鐵件加工圖	白色	1	0	1	件	8.243	8.243	
3		J852-LH-LZ2	鐵件加工圖	白色	1	0	1	件	8.101	8.101	
4		J852-LH-LZ3	鐵件加工圖	白色	1	0	1	件	7.893	7.893	
5		J852-LH-LZ4	鐵件加工圖	白色	1	0	1	件	7.705	7.705	
6		J852-LH-LZ5	鐵件加工圖	白色	1	0	1	件	7.516	7.516	
7		J852-LH-LZ6	鐵件加工圖	白色	1	0	1	件	7.363	7.363	
8		J852-LH-LZ7	鐵件加工圖	白色	1	0	1	件	6.814	6.814	
9		J852-LH-LZ8	鐵件加工圖	白色	1	0	1	件	7.069	7.069	
10		J852-LH-LZ9	鐵件加工圖	白色	1	0	1	件	7.446	7.446	
11		J852-LH-LZ10	鐵件加工圖	白色	1	0	1	件	7.693	7.693	
12		J852-LH-LZ11	鐵件加工圖	白色	1	0	1	件	7.340	7.340	
13		J852-LH-LZ12	鐵件加工圖	白色	1	0	1	件	7.685	7.685	
14		J852-LH-LZ13	鐵件加工圖	白色	1	0	1	件	8.191	8.191	
15		J852-LH-LZ14	鐵件加工圖	白色	1	0	1	件	7.340	7.340	
16		J852-LH-LZ15	鐵件加工圖	白色	1	0	1	件	7.169	7.169	
17		J852-LH-LZ16	鐵件加工圖	白色	1	0	1	件	7.340	7.340	
18		J852-LH-LZ17	鐵件加工圖	白色	1	0	1	件	7.340	7.340	
19		J852-LH-LZ18	鐵件加工圖	白色	1	0	1	件	8.407	8.407	

 <b>美特鋁質</b> 有限公司 MIDI Aluminium Fabricator Ltd.			工程號: J-852		計算: 黃漢卿		日期: 2021/10/08			送呈: 胡哥	
			地盤名稱: 亞皆老街		核對:		日期:			副本:	
<b>地盤用鐵件BM表</b>			項目類別: 鐘樓		批准:		日期:				
			修改版次:		A/C Code:		鐵件總重量KG: 294.795			此BM依據 資料計算	
序號	修改內容	鐵件圖號	鐵件名稱	顏色	實用	後備	總數	單位	單件/件 (kg)	總重量 (kg)	備注
20		J852-LH-LZ19	鐵件加工圖	白色	1	0	1	件	7.772	7.772	
21		J852-LH-LZ20	鐵件加工圖	白色	1	0	1	件	7.340	7.340	
22		J852-LH-H1	鐵件加工圖	白色	1	0	1	件	5.210	5.210	
23		J852-LH-H2	鐵件加工圖	白色	1	0	1	件	5.231	5.231	
24		J852-LH-H3	鐵件加工圖	白色	1	0	1	件	4.868	4.868	
25		J852-LH-H4	鐵件加工圖	白色	1	0	1	件	4.783	4.783	
26		J852-LH-H5	鐵件加工圖	白色	1	0	1	件	5.221	5.221	
27		J852-LH-H6	鐵件加工圖	白色	1	0	1	件	5.231	5.231	
28		J852-LH-H7	鐵件加工圖	白色	1	0	1	件	5.063	5.063	
29		J852-LH-H8	鐵件加工圖	白色	1	0	1	件	5.231	5.231	
30		J852-LH-H9	鐵件加工圖	白色	1	0	1	件	5.231	5.231	
31		J852-LH-H10	鐵件加工圖	白色	1	0	1	件	4.772	4.772	
32		J852-LH-H11	鐵件加工圖	白色	1	0	1	件	4.852	4.852	
33		J852-LH-H12	鐵件加工圖	白色	1	0	1	件	0.528	0.528	
34		J852-LH-H13	鐵件加工圖	白色	1	0	1	件	3.715	3.715	
35		J852-LH-H14	鐵件加工圖	白色	1	0	1	件	3.342	3.342	
36		J852-LH-H15	鐵件加工圖	白色	1	0	1	件	5.087	5.087	
37		J852-LH-H16	鐵件加工圖	白色	1	0	1	件	4.778	4.778	
38		J852-LH-H17	鐵件加工圖	白色	1	0	1	件	5.226	5.226	
									總重量	294.795	

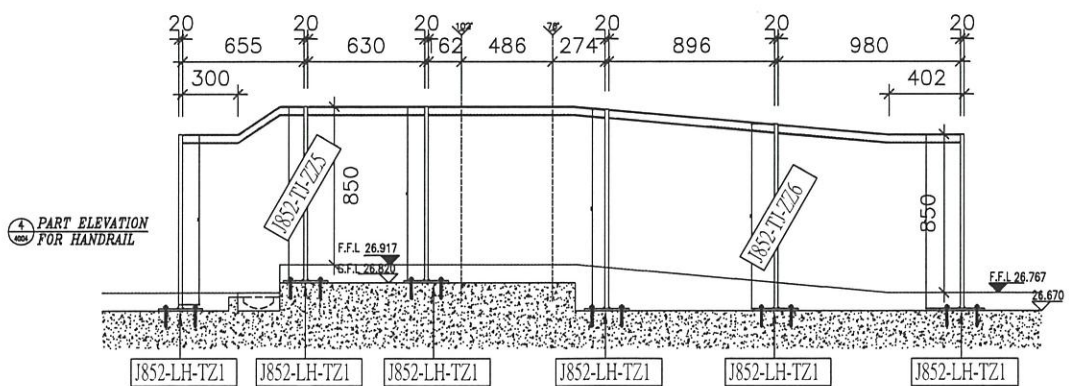
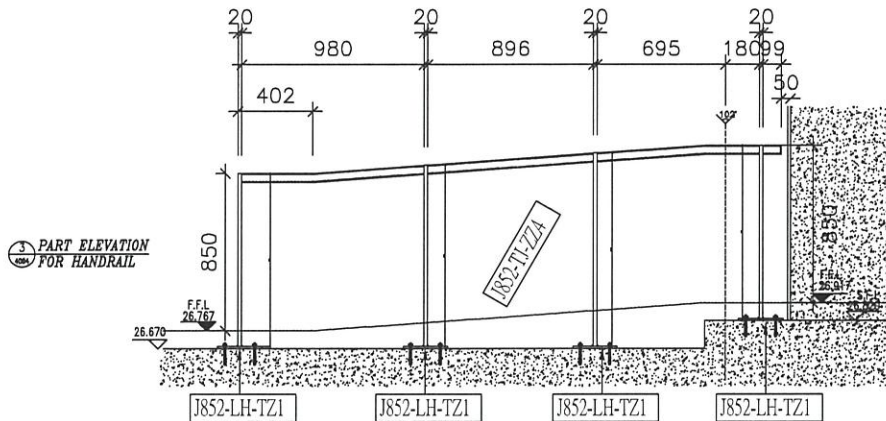
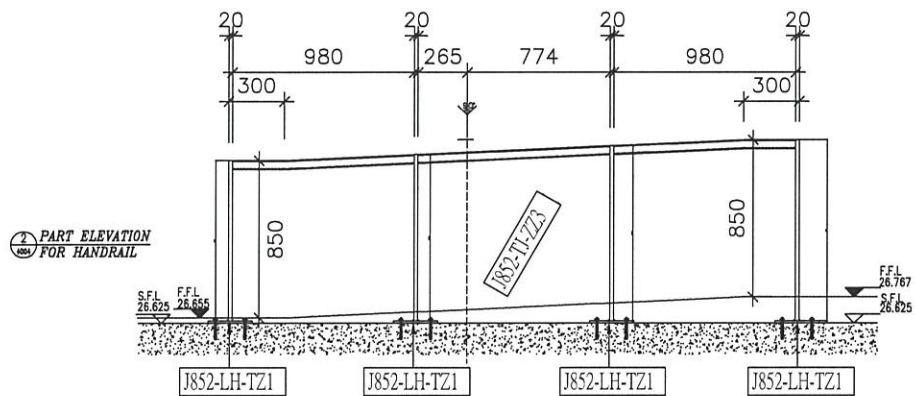
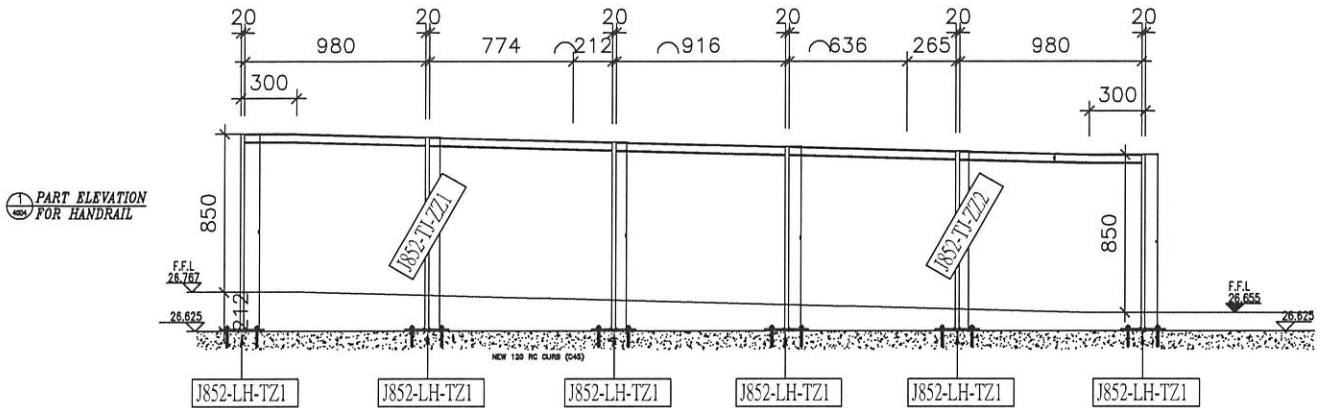
圖則登記表  
DRAWING REGISTER

工程名稱 Project Title: 亞皆老街		接收日期 Receiving Date (適用於客戶圖則)									
工程編號 Project No: J852		年									
分發予 Distributed To		月									
		日									
		發出日期 Issued Date									
		年	21								
		月	10								
		日	12								
圖則編號 Drg. No.	圖則名稱 Drawing Title	修訂編號 Revision No.									
J852-LH-TZ1	鐵件加工圖	1	-								
J852-LH-LZ1	鐵件加工圖	2	-								
J852-LH-LZ3	鐵件加工圖	3	-								
J852-LH-LZ18	鐵件加工圖	4	-								
J852-LH-H1	鐵件加工圖	5	-								
J852-LH-H2	鐵件加工圖	6	-								
J852-LH-H3	鐵件加工圖	7	-								
J852-LH-H4	鐵件加工圖	8	-								
J852-LH-H5	鐵件加工圖	9	-								
J852-LH-H6	鐵件加工圖	10	-								
J852-LH-H7	鐵件加工圖	11	-								
J852-LH-H8	鐵件加工圖	12	-								
J852-LH-H9	鐵件加工圖	13	-								
J852-LH-H10	鐵件加工圖	14	-								
J852-LH-H11	鐵件加工圖	15	-								
J852-LH-H12	鐵件加工圖	16	-								
J852-LH-H13	鐵件加工圖	17	-								
J852-LH-H14	鐵件加工圖	18	-								
J852-LH-H15	鐵件加工圖	19	-								
J852-LH-H16	鐵件加工圖	20	-								
J852-LH-H17	鐵件加工圖	21	-								
J852-TJ-ZZ1	鐵件組裝圖	22	-								
J852-TJ-ZZ2	鐵件組裝圖	23	-								
J852-TJ-ZZ3	鐵件組裝圖	24	-								
J852-TJ-ZZ4	鐵件組裝圖	25	-								
J852-TJ-ZZ5	鐵件組裝圖	26	-								
J852-TJ-ZZ6	鐵件組裝圖	27	-								
J852-SD-GWC-3003	安裝位置圖	28	-								



美特鋁質 有限公司  
MIDI Aluminium Fabricator Ltd.

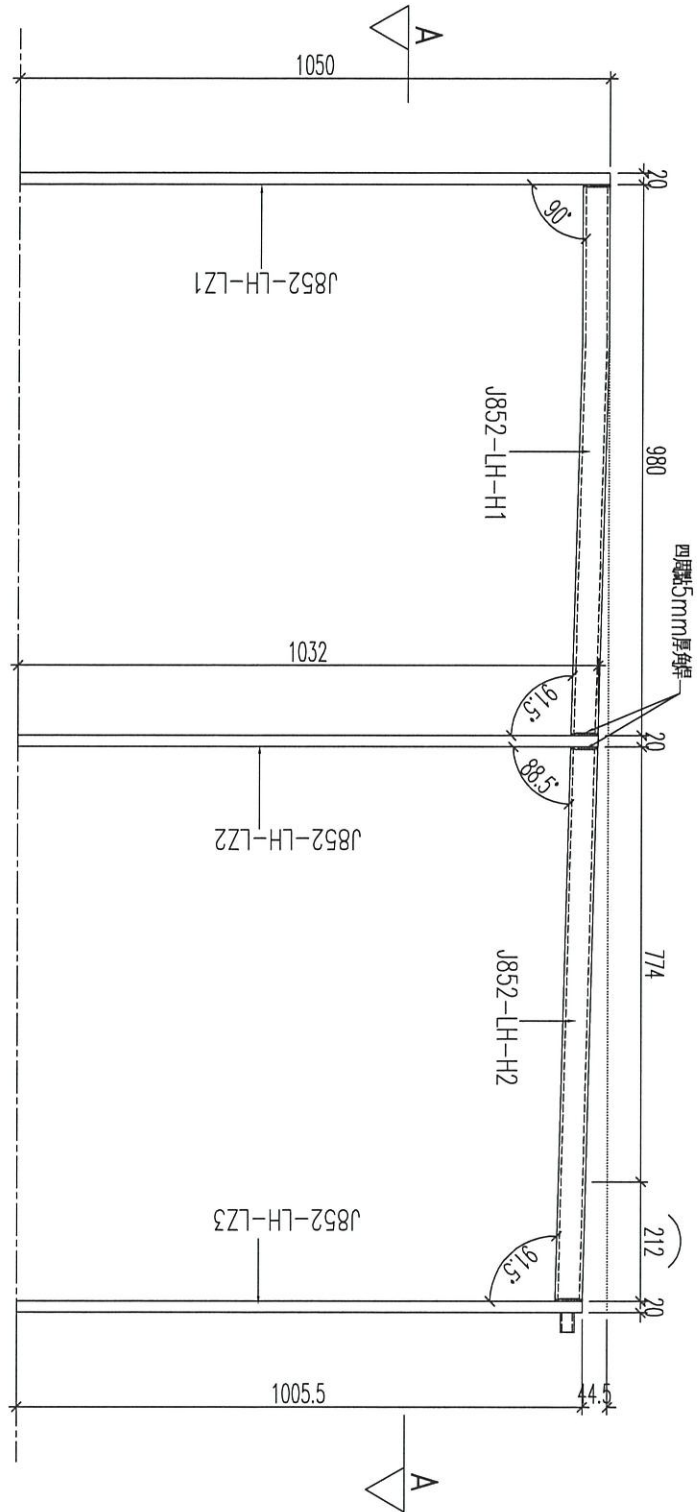
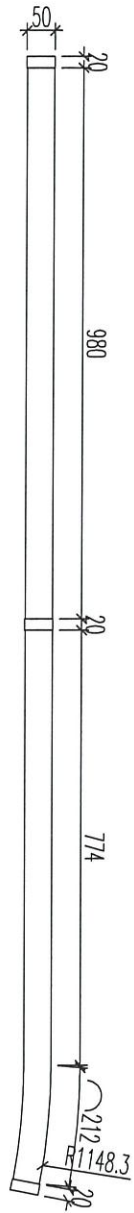
工程號 J-852 地盤 亞答老街



名稱	安裝位置圖	制圖	黃漢卿	2021.10.12	修改		
材料	--	復核			日期		
顏色	--	批准			圖號	J852-SD-GWC-3003	

工程號 J-852    地盤 亞答老街

剖圖A-A



名稱	鐵件組裝圖	制圖	黃漢卿	2021.10.12	修改		
材料	φ48.3圓管+20mm厚鐵巴	復核			日期		
顏色	白色	批准			圖號	J852-TJ-ZZ1	

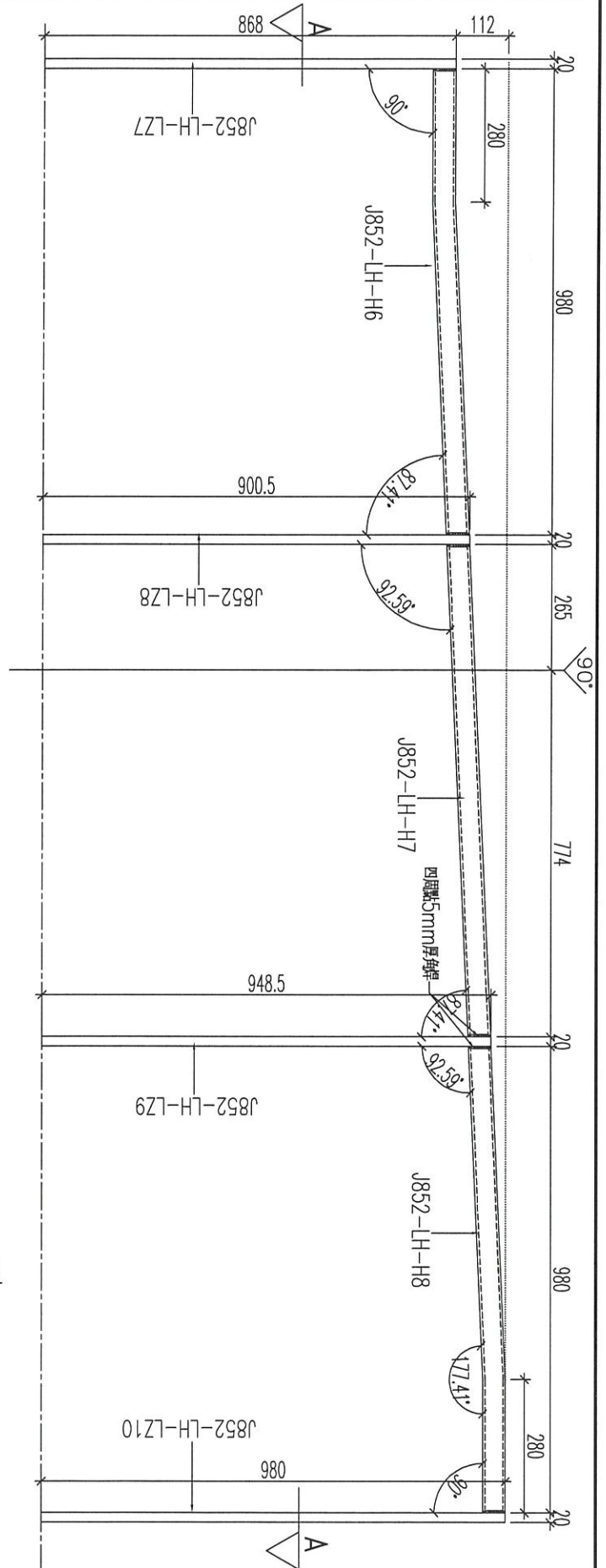
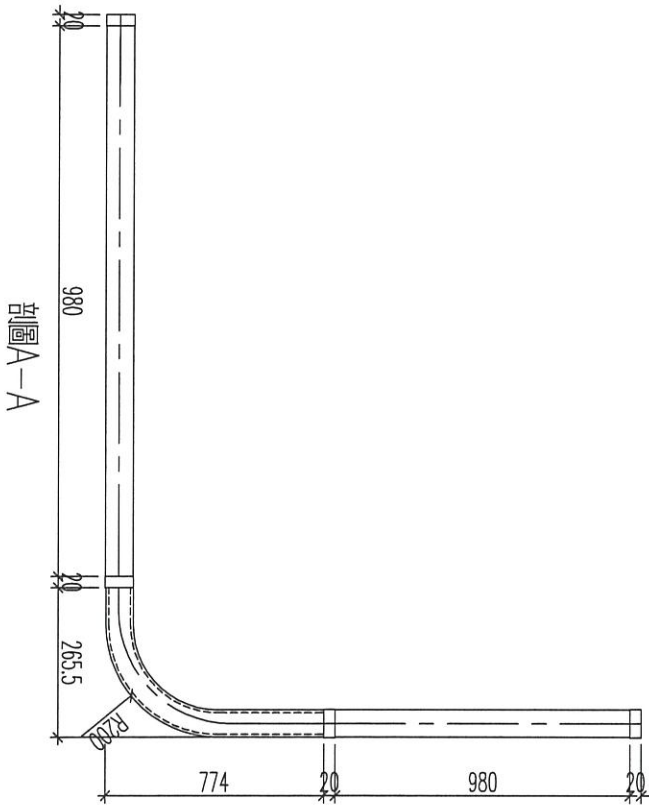


# EG-DWG3



美特鋁質有限公司  
MIDI Aluminium Fabricator Ltd.

工程號 J-852 地盤 亞答街

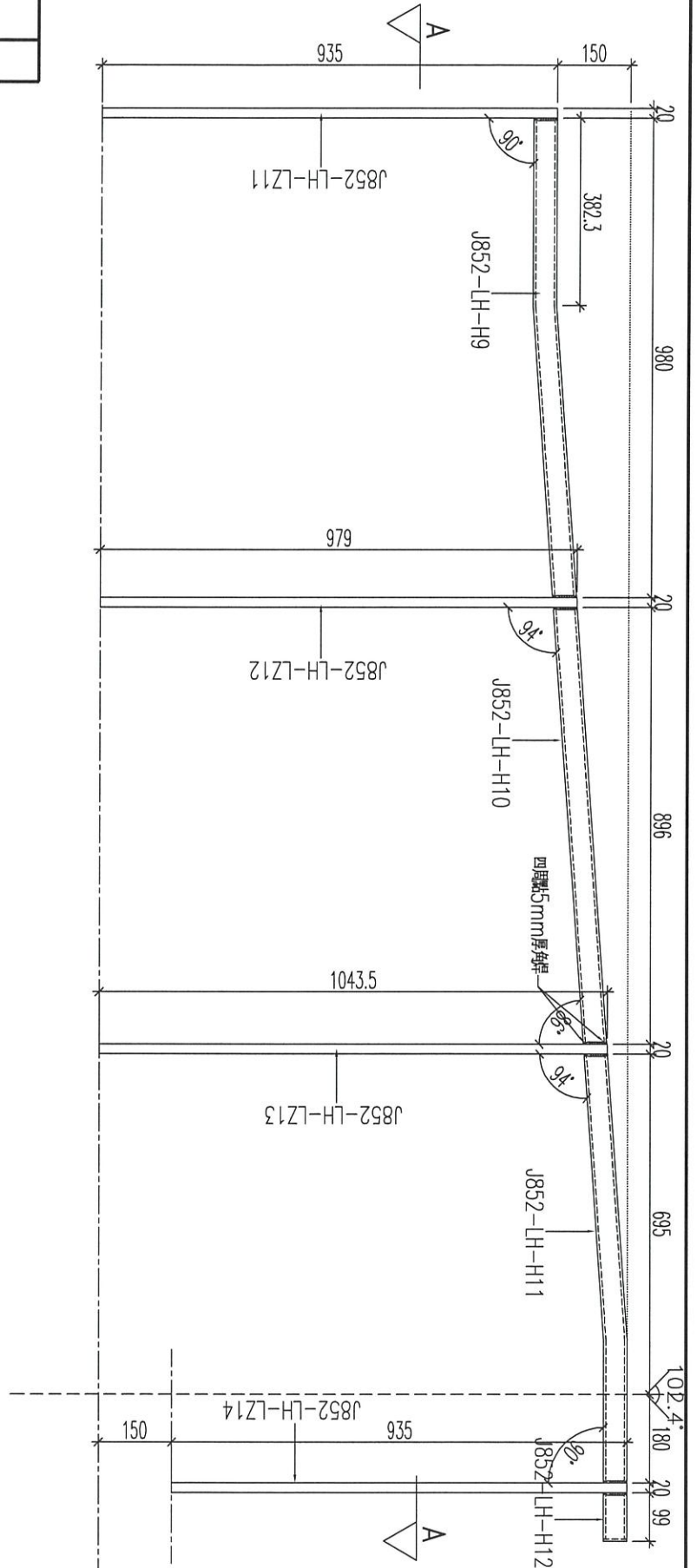
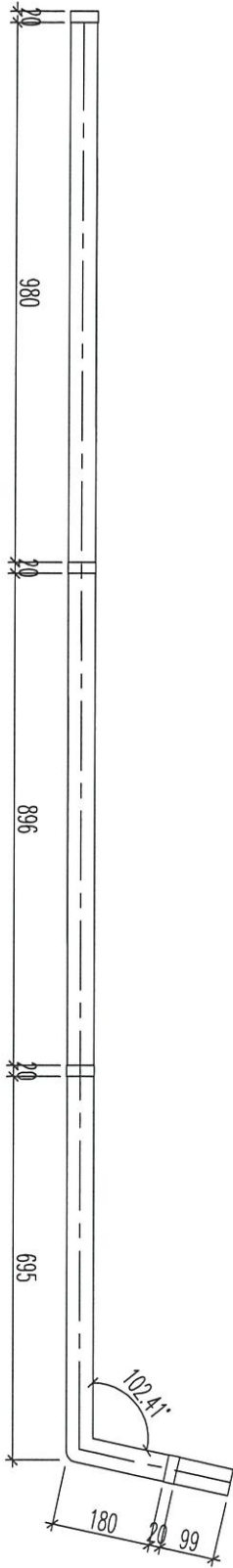


名稱	鐵件組裝圖	制圖	黃漢卿	2021.10.12	修改			
材料	φ48.3圓管+20mm厚鐵巴	復核			日期			
顏色	白色	批准			圖號	J852-TJ-ZZ3		



工程號 J-852 地盤 亞答老街

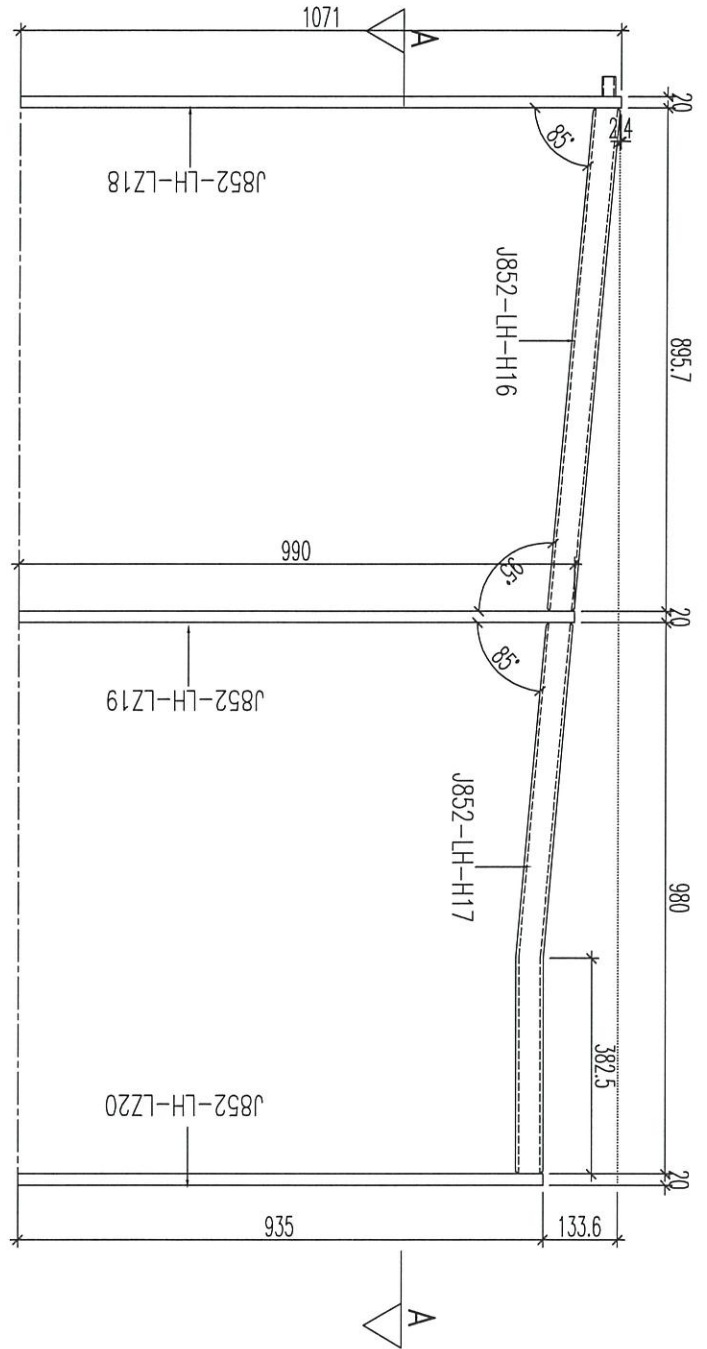
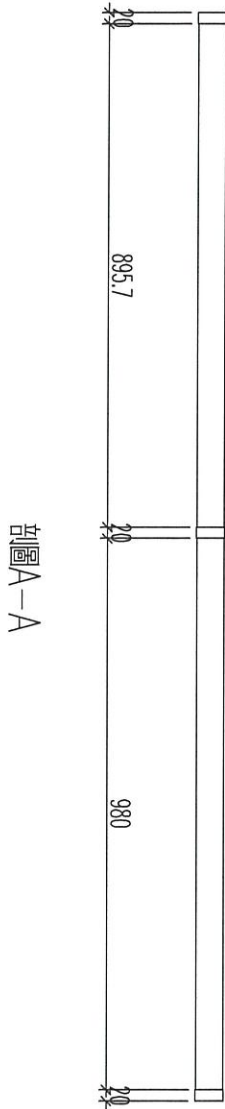
剖面A-A



名稱	鐵件組裝圖	制圖	黃漢卿	2021.10.12	修改		
材料	φ48.3圓管+20mm厚鐵巴	復核			日期		
顏色	白色	批准			圖號	J852-TJ-ZZ4	



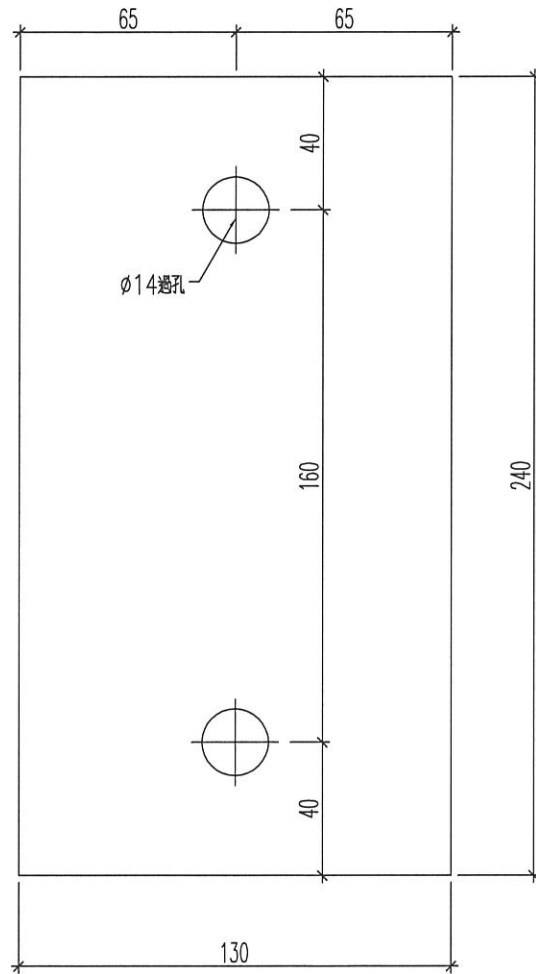
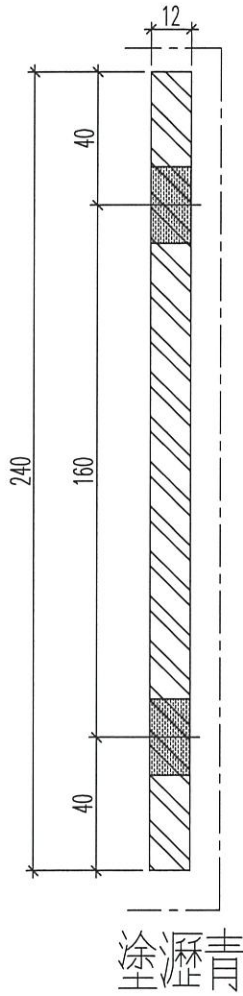
工程號	J-852	地盤	亞答街
-----	-------	----	-----



名稱	鐵件組裝圖	制圖	黃漢卿	2021.10.12	修改			
材料	φ48.3圓管+20mm厚鐵巴	復核			日期			
顏色	白色	批准			圖號	J852-TJ-ZZ6		



工程號 J-852 地盤 亞答老街



黃漢卿

名稱	鐵件加工圖	制圖	黃漢卿	2021.10.12	修改			
材料	12厚鐵巴	復核			日期			
顏色	熱浸鋅	批准			圖號	J852-LH-TZ1		

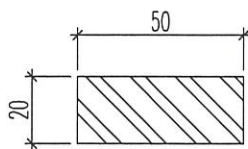
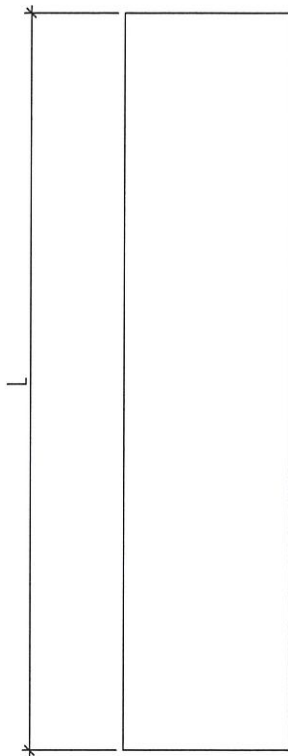
# EG-DWG3



美特鋁質 有限公司  
MIDI Aluminium Fabricator Ltd.

工程號 J-852 地盤 亞皆老街

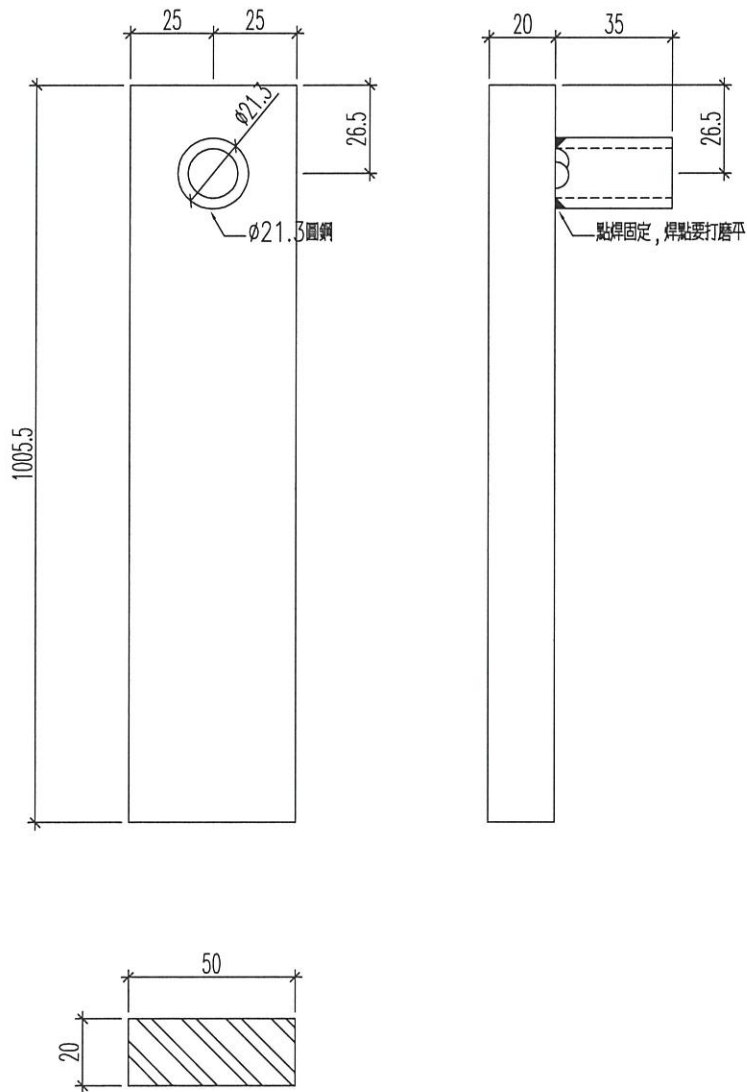
鐵件編號	長度	數量
J852-LH-LZ1	1050	1
J852-LH-LZ2	1032	1
J852-LH-LZ4	981.5	1
J852-LH-LZ5	957.5	1
J852-LH-LZ6	938	1
J852-LH-LZ7	868	1
J852-LH-LZ8	900.5	1
J852-LH-LZ9	948.5	1
J852-LH-LZ10	980	1
J852-LH-LZ11	935	1
J852-LH-LZ12	979	1
J852-LH-LZ13	1043.5	1
J852-LH-LZ14	935	1
J852-LH-LZ15	913.3	1
J852-LH-LZ16	935	1
J852-LH-LZ17	935	1
J852-LH-LZ19	990	1
J852-LH-LZ20	935	1



名稱	鐵件加工圖	制圖	黃漢卿	2021.10.12	修改			
材料	20厚鐵巴	復核			日期			
顏色	白色	批准			圖號	J852-LH-LZ1		



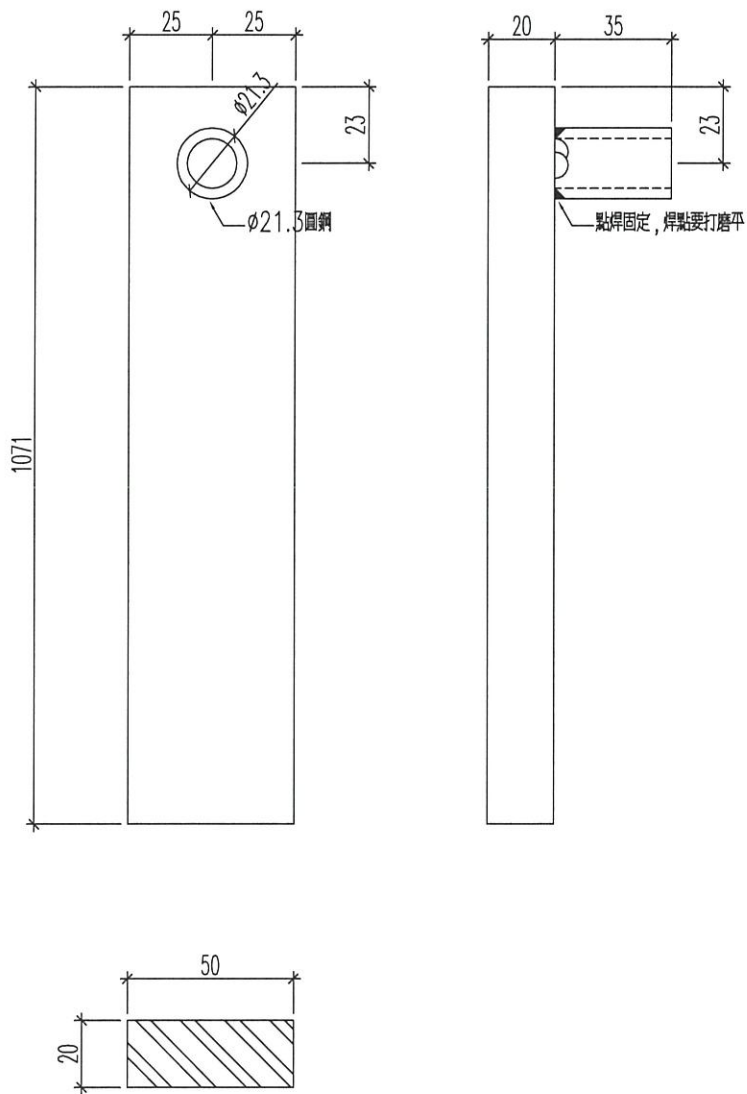
工程號 J-852 地盤 亞答街



名稱	鐵件加工圖	制圖	黃漢卿	2021.10.12	修改			
材料	20厚鐵巴	復核			日期			
顏色	白色	批准			圖號	J852-LH-LZ3		



工程號 J-852 地盤 亞皆老街

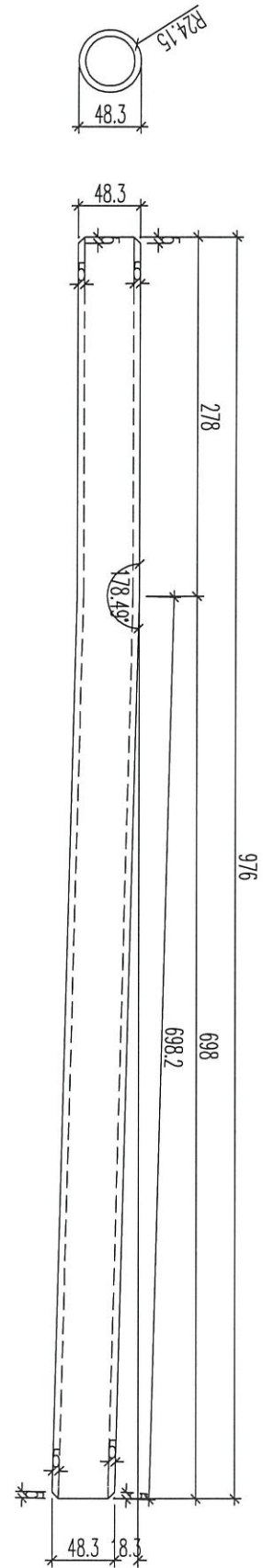


名稱	鐵件加工圖	制圖	黃漢卿	2021.10.12	修改			
材料	20厚鐵巴	復核			日期			
顏色	白色	批准			圖號	J852-LH-LZ18		

# EG-DWG3


**美特鋁質** 有限公司  
 MIDI Aluminium Fabricator Ltd.

工程號 J-852 地盤 亞答老街



加工數量：1

名稱	鐵件加工圖	制圖	黃漢卿	2021.10.12	修改			
材料	φ48.3圓管	復核			日期			
顏色	白色	批准			圖號	J852-LH-H1		

# EG-DWG3



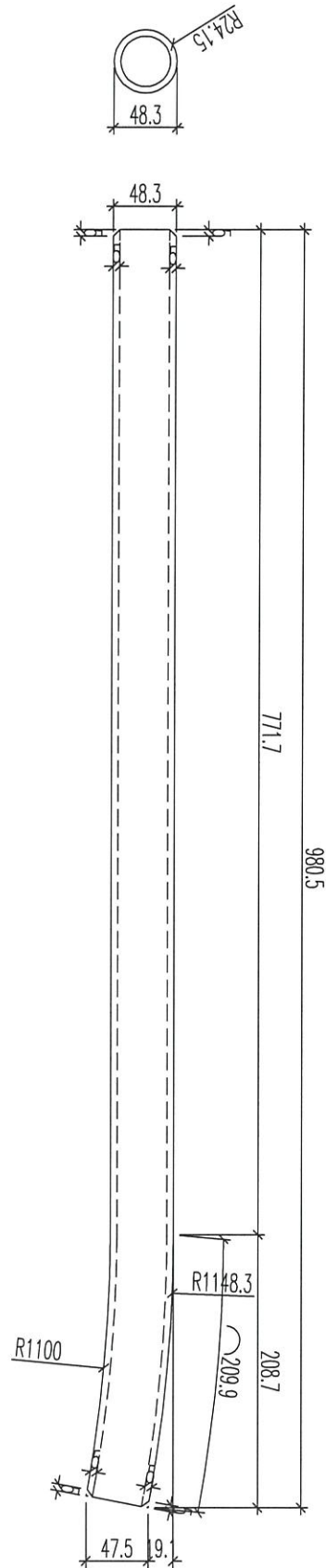
美特鋁質 有限公司  
MIDI Aluminium Fabricator Ltd.

工程號

J-852

地盤

亞皆老街



加工數量：1

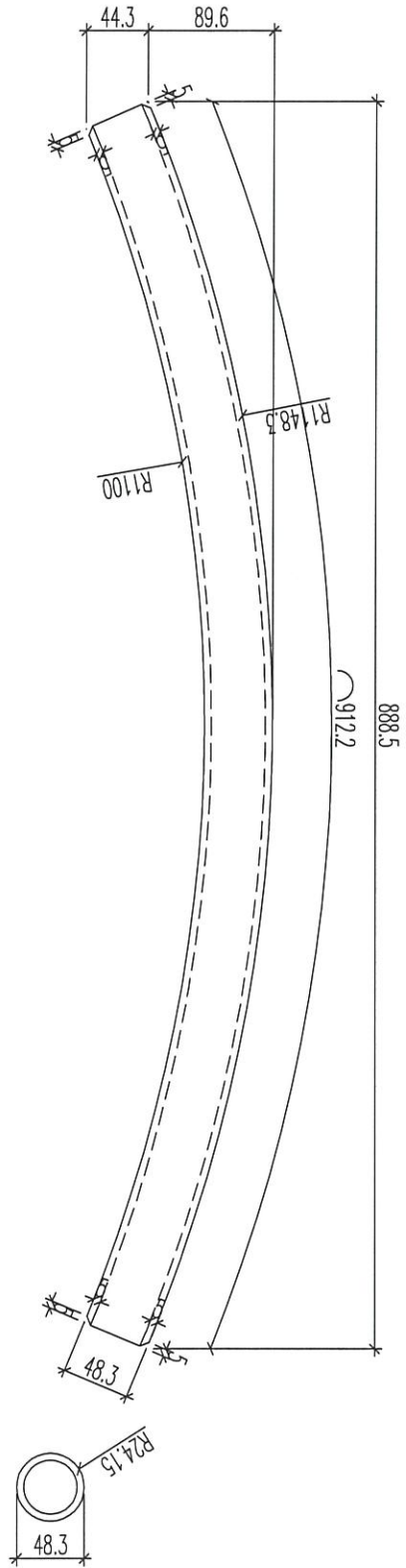
名稱	鐵件加工圖	制圖	黃漢卿	2021.10.12	修改			
材料	φ48.3圓管	復核			日期			
顏色	白色	批准			圖號	J852-LH-H2		

# EG-DWG3



美特鋁質 有限公司  
MIDI Aluminium Fabricator Ltd.

工程號 J-852 地盤 亞皆老街



加工數量：1

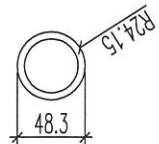
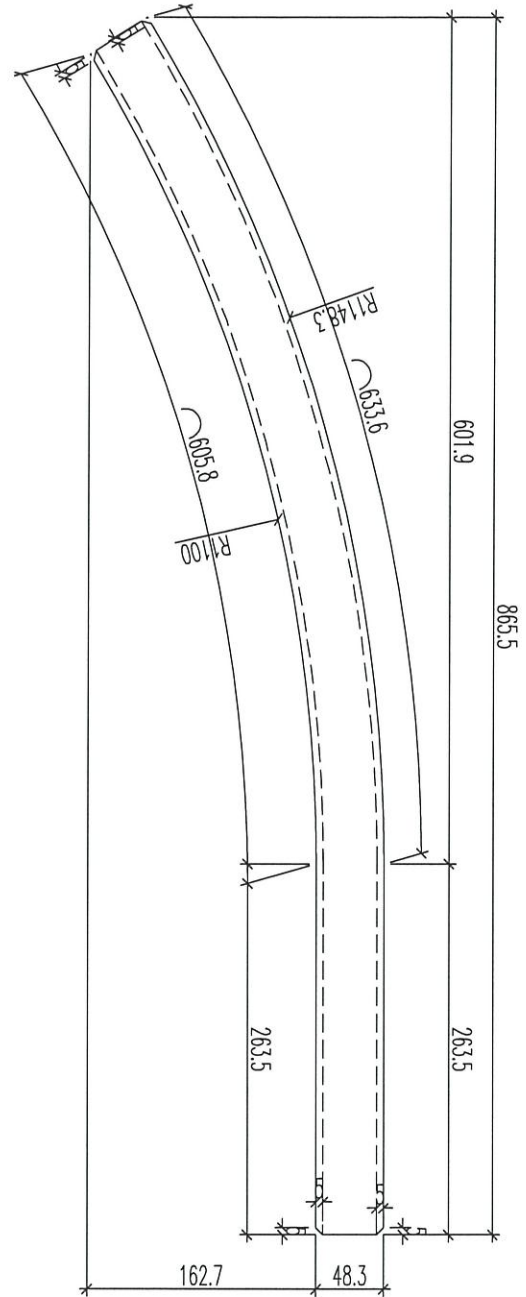
名稱	鐵件加工圖	制圖	黃漢卿	2021.10.12	修改			
材料	φ48.3圓管	復核			日期			
顏色	白色	批准			圖號	J852-LH-H3		

# EG-DWG3



美特鋁質 有限公司  
MIDI Aluminium Fabricator Ltd.

工程號 J-852 地盤 亞皆老街



加工數量：1

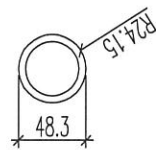
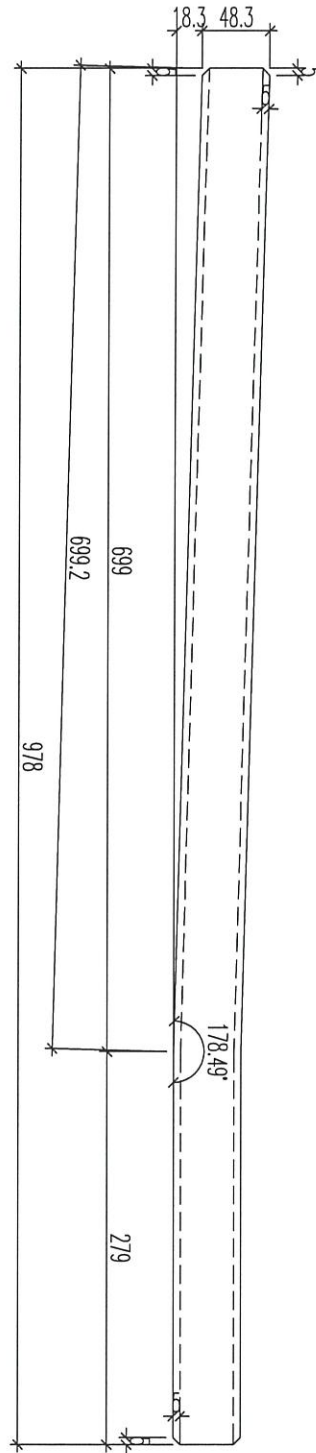
名稱	鐵件加工圖	制圖	黃漢卿	2021.10.12	修改			
材料	φ48.3圓管	復核			日期			
顏色	白色	批准			圖號	J852-LH-H4		

# EG-DWG3



美特鋁質 有限公司  
MIDI Aluminium Fabricator Ltd.

工程號	J-852	地盤	亞皆老街
-----	-------	----	------



加工數量：1

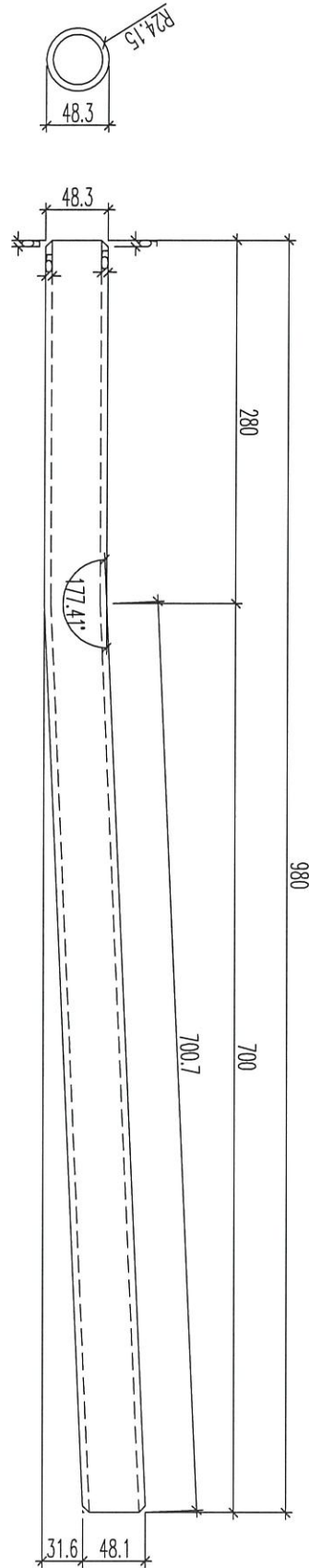
名稱	鐵件加工圖	制圖	黃漢卿	2021.10.12	修改			
材料	Ø48.3圓管	復核			日期			
顏色	白色	批准			圖號	J852-LH-H5		

# EG-DWG3



美特鋁質 有限公司  
MIDI Aluminium Fabricator Ltd.

工程號 J-852 地盤 亞答街



加工數量：1

名稱	鐵件加工圖	制圖	黃漢卿	2021.10.12	修改			
材料	φ48.3圓管	復核			日期			
顏色	白色	批准			圖號	J852-LH-H6		

# EG-DWG3



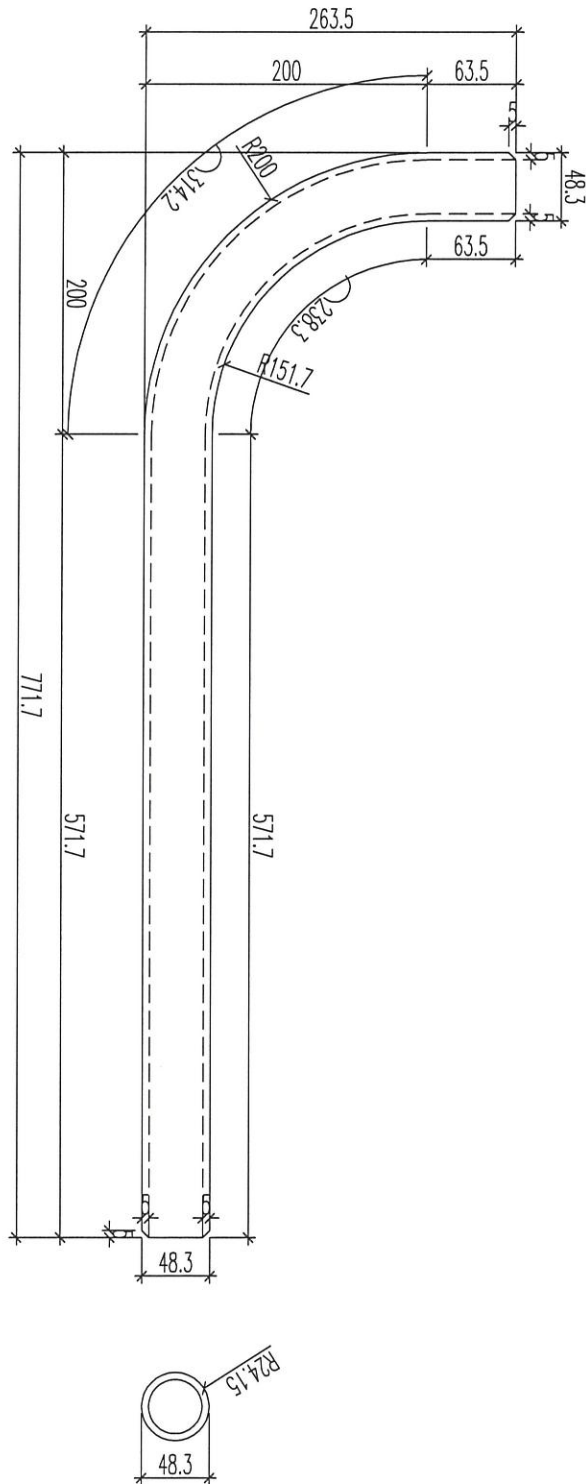
美特鋁質 有限公司  
MIDI Aluminium Fabricator Ltd.

工程號

J-852

地盤

亞皆老街



加工數量：1

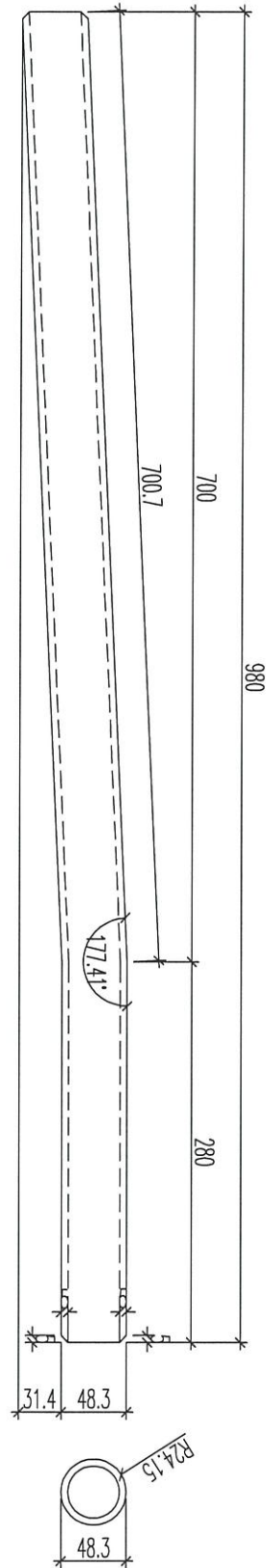
名稱	鐵件加工圖	制圖	黃漢卿	2021.10.12	修改		
材料	φ48.3圓管	復核			日期		
顏色	白色	批准			圖號	J852-LH-H7	

# EG-DWG3



美特鋁質 有限公司  
MIDI Aluminium Fabricator Ltd.

工程號	J-852	地盤	亞皆老街
-----	-------	----	------



加工數量：1

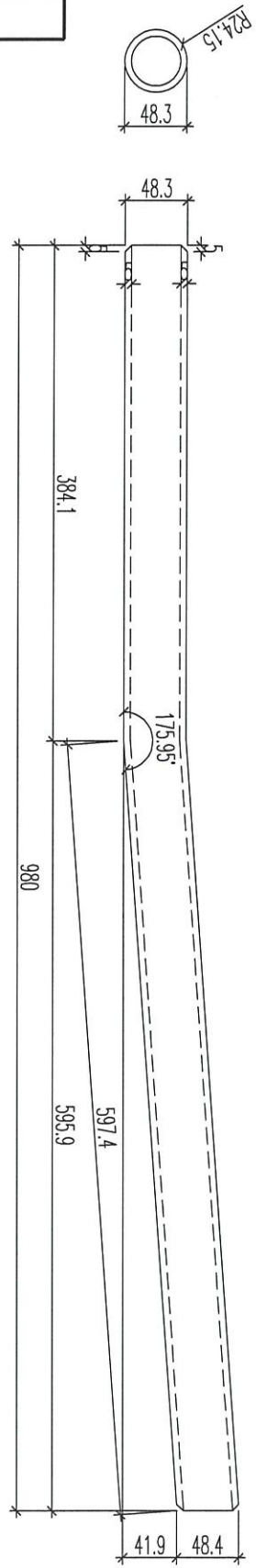
名稱	鐵件加工圖	制圖	黃漢卿	2021.10.12	修改		
材料	φ48.3圓管	復核			日期		
顏色	白色	批准			圖號	J852-LH-H8	

# EG-DWG3



美特鋁質 有限公司  
MIDI Aluminium Fabricator Ltd.

工程號	J-852	地盤	亞皆老街
-----	-------	----	------



加工數量：1

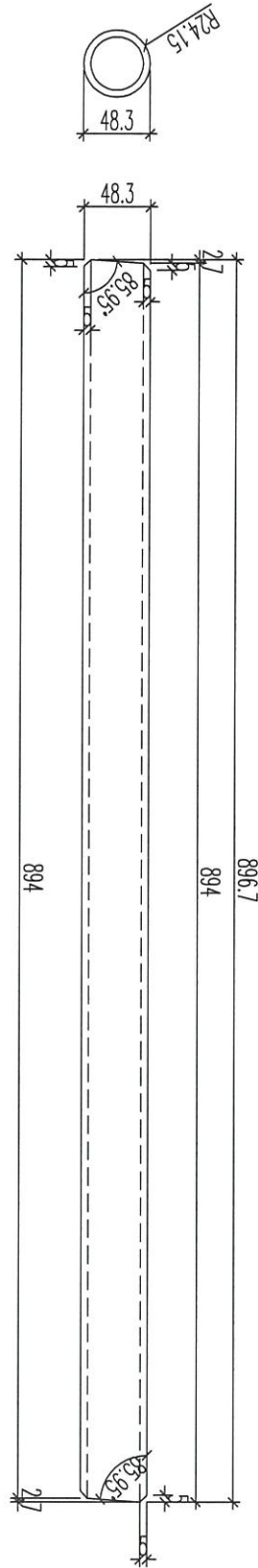
名稱	鐵件加工圖	制圖	黃漢卿	2021.10.12	修改		
材料	∅48.3圓管	復核			日期		
顏色	白色	批准			圖號	J852-LH-H9	

# EG-DWG3



美特鋁質 有限公司  
MIDI Aluminium Fabricator Ltd.

工程號 J-852 地盤 亞答街



加工數量：1

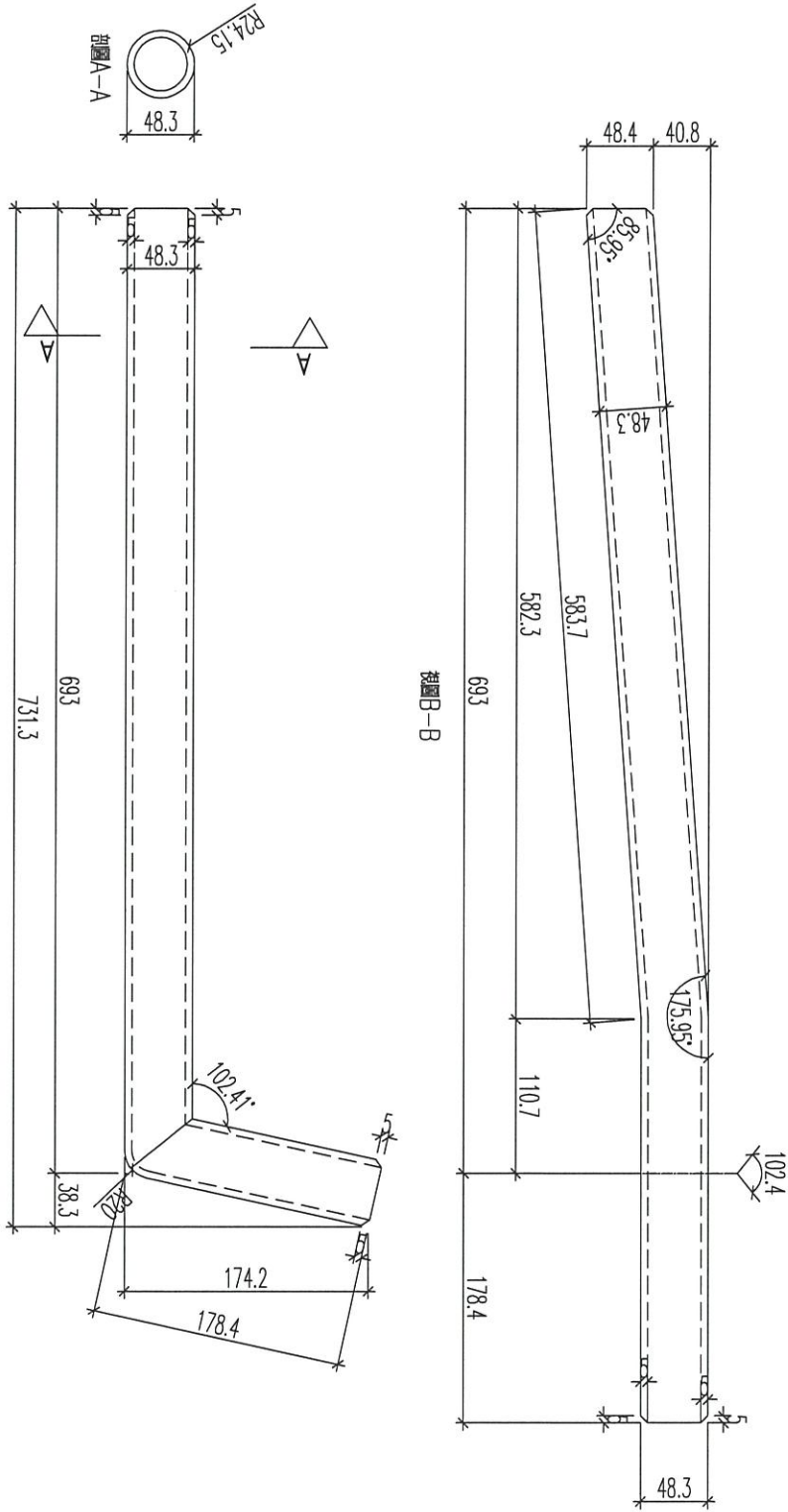
名稱	鐵件加工圖	制圖	黃漢卿	2021.10.12	修改			
材料	φ48.3圓管	復核			日期			
顏色	白色	批准			圖號	J852-LH-H10		

# EG-DWG3



美特鋁質 有限公司  
MIDI Aluminium Fabricator Ltd.

工程號 J-852 地盤 亞皆老街



加工數量：1

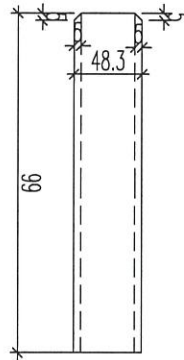
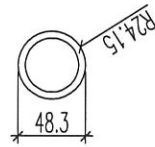
名稱	鐵件加工圖	制圖	黃漢卿	2021.10.12	修改		
材料	φ48.3圓管	復核			日期		
顏色	白色	批准			圖號	J852-LH-H11	

# EG-DWG3



美特鋁質 有限公司  
MIDI Aluminium Fabricator Ltd.

工程號	J-852	地盤	亞皆老街
-----	-------	----	------



加工數量：1

名稱	鐵件加工圖	制圖	黃漢卿	2021.10.12	修改			
材料	φ48.3圓管	復核			日期			
顏色	白色	批准			圖號	J852-LH-H12		

# EG-DWG3



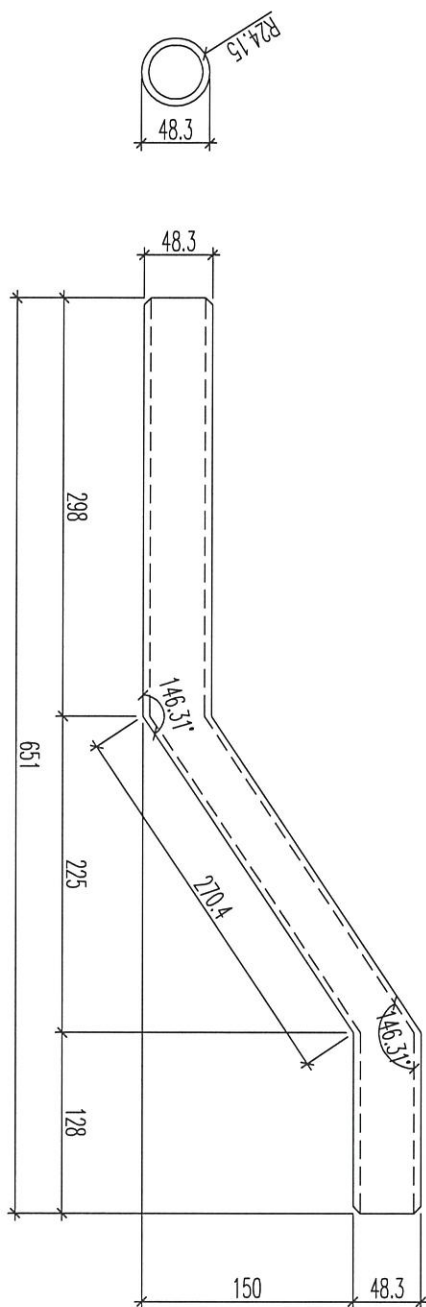
美特鋁質 有限公司  
MIDI Aluminium Fabricator Ltd.

工程號

J-852

地盤

亞皆老街



加工數量：1

名稱	鐵件加工圖	制圖	黃漢卿	2021.10.12	修改			
材料	φ48.3圓管	復核			日期			
顏色	白色	批准			圖號	J852-LH-H13		

# EG-DWG3



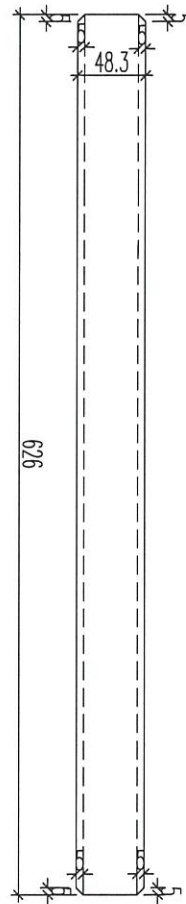
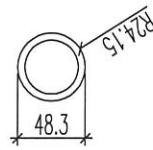
美特鋁質 有限公司  
MIDI Aluminium Fabricator Ltd.

工程號

J-852

地盤

亞皆老街



加工數量：1

名稱	鐵件加工圖	制圖	黃漢卿	2021.10.12	修改			
材料	∅48.3圓管	復核			日期			
顏色	白色	批准			圖號	J852-LH-H14		

# EG-DWG3



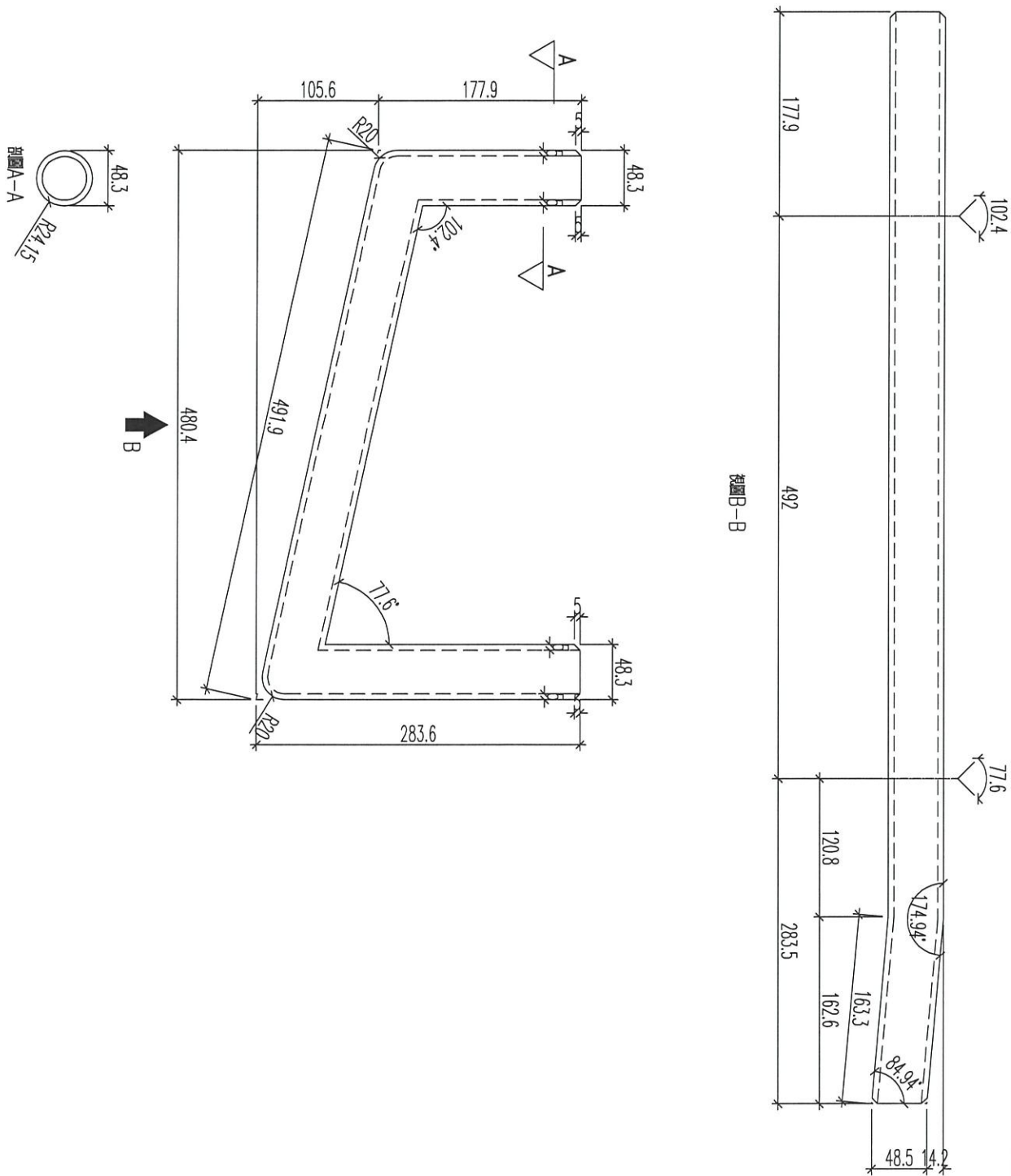
美特鋁質 有限公司  
MIDI Aluminium Fabricator Ltd.

工程號

J-852

地盤

亞皆老街



加工數量：1

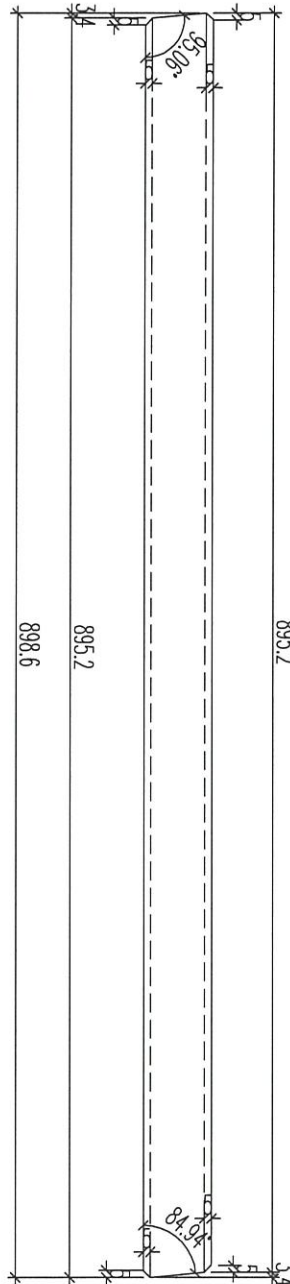
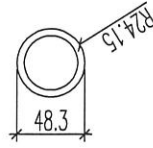
名稱	鐵件加工圖	制圖	黃漢卿	2021.10.12	修改		
材料	φ48.3圓管	復核			日期		
顏色	白色	批准			圖號	J852-LH-H15	

# EG-DWG3



美特鋁質 有限公司  
MIDI Aluminium Fabricator Ltd.

工程號 J-852 地盤 亞皆老街



加工數量：1

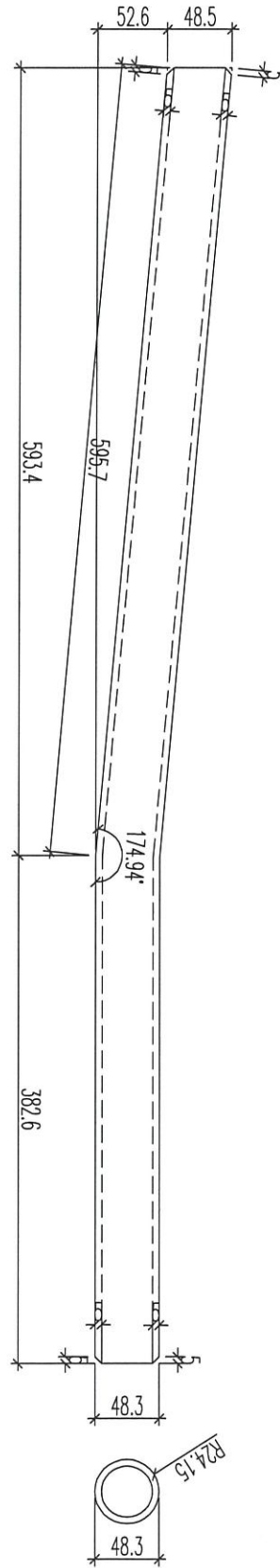
名稱	鐵件加工圖	制圖	黃漢卿	2021.10.12	修改			
材料	∅48.3圓管	復核			日期			
顏色	白色	批准			圖號	J852-LH-H16		

# EG-DWG3



美特鋁質 有限公司  
MIDI Aluminium Fabricator Ltd.

工程號 J-852 地盤 亞皆老街



加工數量：1

名稱	鐵件加工圖	制圖	黃漢卿	2021.10.12	修改			
材料	φ48.3圓管	復核			日期			
顏色	白色	批准			圖號	J852-LH-H17		



# 恒丰

地盘：亚皆老街

名称：MC/40184

中电扶手色板 852

尺寸：PAL 1016

数量：1件

日期：2021年05月25日

POL 9/16  
11/7/21

<b>Gammon</b> J3860 - Proposed Residential Development, At 139 - 147 Argyle Street, Kowloon					
Submission Ref. no.:	MC/ 40181 /852	Authorized Representative:	<input type="checkbox"/> Pacific Shine <input checked="" type="checkbox"/> AGC <input type="checkbox"/> ARUP <input type="checkbox"/> WOY	<input type="checkbox"/> MFT <input type="checkbox"/> AXXA <input checked="" type="checkbox"/> Signer <input type="checkbox"/>	
Material Description:	2nd Submission of GMS Color Sample for Clock Tower - Hand Rail for Staircase (MS085)				
Submission Date:	28/05/2021	Name:	William	Eliot Chan	Jimmy Cheung
Approval Date:		Signature:			
Comment:	NOTE: APPROVAL ON APPEARANCE ONLY. LATED REQUIREMENT SUBJECT TO LATE COMMENT. SHALL BE NON-COMPLIABLE.	Signature Date:	23/6	25.6.2021	25.6.2021

*Approval on appearance only.*

---

<b>Gammon</b> J3860 - Proposed Residential Development, At 139 - 147 Argyle Street, Kowloon					
Submission Ref. no.:	MC/ 40181 /852	Authorized Representative:	<input type="checkbox"/> Pacific Shine <input checked="" type="checkbox"/> AGC <input type="checkbox"/> ARUP <input type="checkbox"/> WOY	<input type="checkbox"/> MFT <input type="checkbox"/> AXXA <input checked="" type="checkbox"/> Signer <input type="checkbox"/>	
Material Description:	2nd Submission of GMS Color Sample for Clock Tower - Hand Rail for Staircase (MS085)				
Submission Date:	28/05/2021	Name:	William	Eliot Chan	Jimmy Cheung
Approval Date:		Signature:			
Comment:	NOTE: APPROVAL ON APPEARANCE ONLY. LATED REQUIREMENT SUBJECT TO LATE COMMENT. SHALL BE NON-COMPLIABLE.	Signature Date:	23/6	25.6.2021	25.6.2021

*Approval on appearance only.*