

工程指示 / 要求簡箋(E.I.)

工程指示編號：EI / 3890 / 21

修改版次： -

工程編號： J - 852

工程名稱： 亞皆老街中電

工程項目： 鐘樓 Glass Wall& Door 鋁板和防水片 地盆用

收件人： 生統

發件人： Ant Yeung

日期： 06/10/2021

要求提供 / 確認 事項：

- | | | |
|------------------------------------|-------------------------------------|-------------------------------|
| <input type="checkbox"/> 初步鋁料 B.M. | <input type="checkbox"/> 加工拆圖，然後生產 | <input type="checkbox"/> 尺寸表 |
| <input type="checkbox"/> 正式鋁料 B.M. | <input type="checkbox"/> 技術上資料 / 指示 | <input type="checkbox"/> 報價 |
| <input type="checkbox"/> 配件 B.M. | <input type="checkbox"/> 樣辦或貨品說明書 | <input type="checkbox"/> 分判合約 |

內容：

請按加工圖生產鐘樓 Glass Wall& Door 鋁板地盆用 (用白色) UCT902435SC-3

防水片用鉻化，防水片優先出貨 *能推有控孔 孔*

球哥收貨

請在 2021.10.18 前完成上列要求。

附： 37 頁加工圖

以上項目為：

- 原合約工程包 原合約工程加 / 減賬 新工程報價

原因：-

分發東莞各部門：

- | | | | |
|--|---|---|--|
| <input type="checkbox"/> 生產技術總監 <input type="checkbox"/> 連附件 | <input type="checkbox"/> 技術部 <input type="checkbox"/> 連附件 | <input type="checkbox"/> 生產部 <input type="checkbox"/> 連附件 | <input type="checkbox"/> 機械設計部 <input type="checkbox"/> 連附件 |
| <input type="checkbox"/> 採購部 <input type="checkbox"/> 連附件 | <input checked="" type="checkbox"/> 生產統籌部 <input checked="" type="checkbox"/> 連附件 | <input checked="" type="checkbox"/> 小羅&清 <input type="checkbox"/> 連附件 | |
| <input type="checkbox"/> 質檢部 <input type="checkbox"/> 連附件 | <input type="checkbox"/> 會計部 <input type="checkbox"/> 連附件 | <input type="checkbox"/> 報關組 <input type="checkbox"/> 連附件 | <input type="checkbox"/> 其他 _____ <input type="checkbox"/> 連附件 |

分發其他分判：

- (v) 水洪 連附件 (v) 秋 連附件

分發香港各部門：

- | | | | |
|---|--|---|--|
| <input type="checkbox"/> 行政部 <input type="checkbox"/> 連附件 | <input type="checkbox"/> 會計部 <input type="checkbox"/> 連附件 | <input type="checkbox"/> 統籌部 <input type="checkbox"/> 連附件 | <input checked="" type="checkbox"/> 工程部地盤科文 <input checked="" type="checkbox"/> 連附件 祥哥 |
| <input type="checkbox"/> 採購部 <input type="checkbox"/> 連附件 | <input type="checkbox"/> QS 部 <input type="checkbox"/> 連附件 | <input type="checkbox"/> 維修部 <input type="checkbox"/> 連附件 | <input type="checkbox"/> 其他 _____ <input type="checkbox"/> 連附件 |

傳遞編號：


HK 1874 / 21

發件人簽署：


項目經理簽署：

(Handwritten signatures)

 美特鋁質 有限公司 MIDI Aluminium Fabricator Ltd.		工程號: J-852	計算: 黃漢卿	日期: 2021/10/06		送呈: 胡哥							
		地盤名稱: 亞皆老街	核對: 王禮秋	日期: 2021/10/06		副本:							
地盤鋁板B.M.表		項目類別: 鐘樓	批准:	日期:									
BM編號:		修改版次:	A/C Code:	總V.F.: 27.726		總重量: 284.81	此BM依據 資料計算						
序號	修改內容	鋁板圖號	鋁板名稱	顏色	實用	後備	總數	總重量	單件V.F.	總V.F.	單件展開面積	總展開面積	備註
									平方米		平方米		
1		J852-ZL1	3mm厚鋁板	白色	1	0	1	12.674	1.343	1.343	1.559	1.559	
2		J852-ZL2	3mm厚鋁板	白色	1	0	1	21.087	2.382	2.382	2.594	2.594	
3		J852-ZL3	3mm厚鋁板	白色	1	0	1	21.635	2.450	2.450	2.661	2.661	
4		J852-ZL4	3mm厚鋁板	白色	1	0	1	8.029	0.848	0.848	0.988	0.988	
5		J852-ZL1a	3mm厚鋁板	白色	1	0	1	10.004	1.123	1.123	1.230	1.230	
6		J852-ZL2a	3mm厚鋁板	白色	1	0	1	4.718	0.427	0.427	0.580	0.580	
7		J852-ZL3a	3mm厚鋁板	白色	1	0	1	5.852	0.569	0.569	0.720	0.720	
8		J852-ZL4a	3mm厚鋁板	白色	1	0	1	14.219	1.640	1.640	1.749	1.749	
9		J852-ZL5	3mm厚鋁板	MILL	1	0	1	6.085	0.656	0.656	0.748	0.748	
10		J852-ZL6	3mm厚鋁板	MILL	1	0	1	4.486	0.483	0.483	0.552	0.552	
11		J852-ZL7	3mm厚鋁板	MILL	1	0	1	4.328	0.466	0.466	0.532	0.532	
12		J852-ZL8	3mm厚鋁板	MILL	1	0	1	4.486	0.483	0.483	0.552	0.552	
13		J852-ZL9	3mm厚鋁板	白色	2	0	2	1.544	0.080	0.160	0.095	0.190	
14		J852-ZL10	3mm厚鋁板	白色	1	0	1	7.443	0.821	0.821	0.915	0.915	
15		J852-ZL11	3mm厚鋁板	白色	2	0	2	10.833	0.597	1.194	0.666	1.332	
16		J852-ZL12	3mm厚鋁板	白色	1	0	1	5.226	0.576	0.576	0.643	0.643	
17		J852-ZL13	3mm厚鋁板	白色	2	0	2	1.503	0.071	0.142	0.092	0.185	
18		J852-ZL14	3mm厚鋁板	白色	1	0	1	9.080	1.090	1.090	1.117	1.117	

 美特鋁質 有限公司 MIDI Aluminium Fabricator Ltd.	工程號: J-852	計算: 黃漢卿	日期: 2021/10/06	送呈: 胡哥
	地盤名稱: 亞皆老街	核對: 王禮秋	日期: 2021/10/06	副本:
地盤鋁板B.M.表	項目類別: 鐘樓	批准:	日期:	
BM編號:	修改版次:	A/C Code:	總V.F.: 27.726	總重量: 284.81
此BM依據 資料計算				

序號	修改內容	鋁板圖號	鋁板名稱	顏色	實用	後備	總數	總重量	單件V.F.	總V.F.	單件展開面積	總展開面積	備註
									平方米	平方米	平方米	平方米	
19		J852-ZL15	3mm厚鋁板	白色	1	0	1	6.694	0.803	0.803	0.823	0.823	
20		J852-ZL16	3mm厚鋁板	白色	1	0	1	6.458	0.775	0.775	0.794	0.794	
21		J852-ZL17	3mm厚鋁板	白色	1	0	1	6.694	0.803	0.803	0.823	0.823	
22		J852-ZL18	3mm厚鋁板	白色	1	0	1	6.141	0.731	0.731	0.755	0.755	
23		J852-ZL19	3mm厚鋁板	白色	1	0	1	7.482	0.885	0.885	0.920	0.920	
24		J852-ZL20	3mm厚鋁板	白色	2	0	2	10.890	0.644	1.288	0.670	1.340	
25		J852-ZL21	3mm厚鋁板	白色	1	0	1	5.254	0.622	0.622	0.646	0.646	
26		J852-ZL22	3mm厚鋁板	白色	1	0	1	2.337	0.230	0.230	0.288	0.288	
25		J852-ZL23	3mm厚鋁板	白色	2	0	2	22.019	1.183	2.367	1.354	2.708	
26		J852-ZL24	3mm厚鋁板	白色	2	0	2	22.019	1.183	2.367	1.354	2.708	
27											展开	30.654	
28		J852-ZL-FS1	1.5mm厚鋁板	MILL	1	0	1	5.571			1.370	1.370	
29		J852-ZL-FS2	1.5mm厚鋁板	MILL	1	0	1	1.512			0.372	0.372	
30		J852-ZL-FS3	1.5mm厚鋁板	MILL	1	0	1	1.912			0.470	0.470	
31		J852-ZL-FS4	1.5mm厚鋁板	MILL	1	0	1	1.659			0.408	0.408	
32		J852-ZL-FS5	1.5mm厚鋁板	MILL	1	0	1	4.585			1.128	1.128	
33		J852-ZL-FS6	1.5mm厚鋁板	MILL	1	0	1	5.727			1.409	1.409	
34		J852-ZL-FS7	1.5mm厚鋁板	MILL	3	0	3	3.073			0.252	0.756	

 美特鋁質 有限公司 MIDI Aluminium Fabricator Ltd.		工程號: J-852	計算: 黃漢卿	日期: 2021/10/06					送呈: 胡哥				
		地盤名稱: 亞皆老街	核對: 王禮秋	日期: 2021/10/06					副本:				
地盤鋁板B.M.表		項目類別: 鐘樓	批准:	日期:									
BM編號:		修改版次:	A/C Code:	總V.F.: 27.726	總重量: 284.81			此BM依據 資料計算					
序號	修改內容	鋁板圖號	鋁板名稱	顏色	實用	後備	總數	總重量	單件V.F.	總V.F.	單件展開面積	總展開面積	備註
									平方米		平方米		
35		J852-ZL-FS8	1.5mm厚鋁板	MILL	2	0	2	0.488			0.060	0.120	
36		J852-ZL-FS9	1.5mm厚鋁板	MILL	3	0	3	11.063			0.907	2.722	
											展开	8.755	
							總重:	284.810	總V.F:	27.726	總展開:	39.410	

圖則登記表
DRAWING REGISTER

接收日期 Receiving Date (適用於客戶圖則)										
工程名稱 Project Title: 亞皆老街					年					
					月					
工程編號 Project No: J-852					日					
分發予 Distributed To					發出日期 Issued Date					
					年	21				
					月	10				
					日	6				
圖則編號 Drg. No.	圖則名稱 Drawing Title		修訂編號 Revision No.							
J852-ZL24	铝板加工图	28	-							
J852-ZL-FS1	铝板加工图	29	-							
J852-ZL-FS2	铝板加工图	30	-							
J852-ZL-FS3	铝板加工图	31	-							
J852-ZL-FS4	铝板加工图	32	-							
J852-ZL-FS5	铝板加工图	33	-							
J852-ZL-FS6	铝板加工图	34	-							
J852-ZL-FS7	铝板加工图	35	-							
J852-ZL-FS8	铝板加工图	36	-							
J852-ZL-FS9	铝板加工图	37	-							
J852-SD-3001	安装位置图	38	-							
J852-SD-3002	安装位置图	39	-							
J852-SD-3003	安装位置图	40	-							

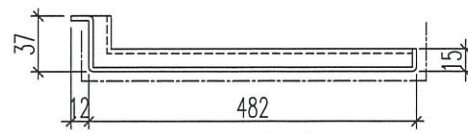
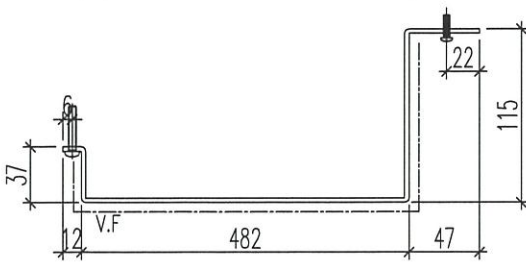
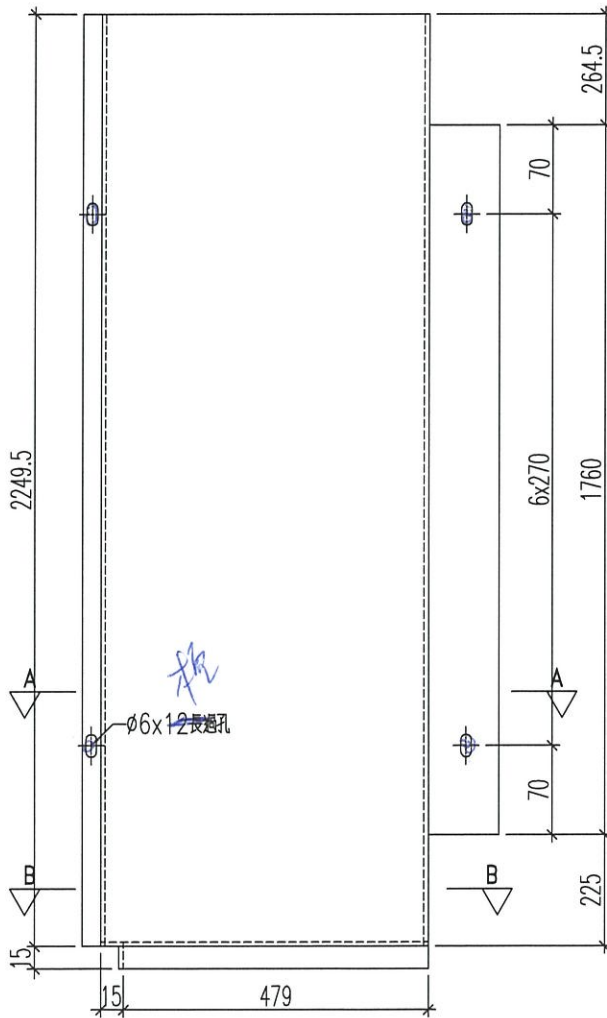
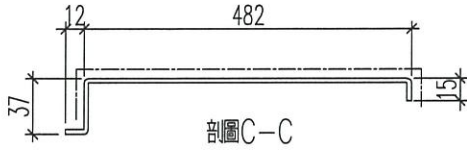
EG-DWG3



美特鋁質 有限公司
MIDI Aluminium Fabricator Ltd.

加工數量：1

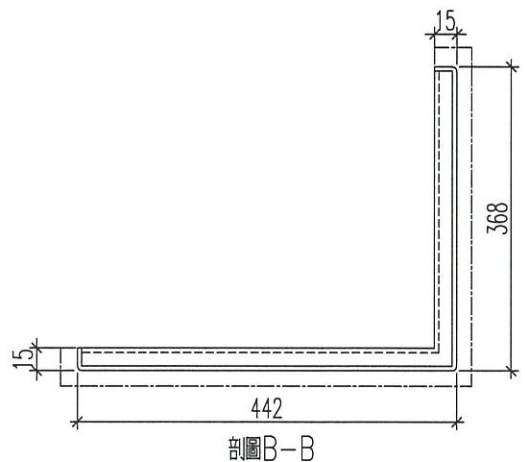
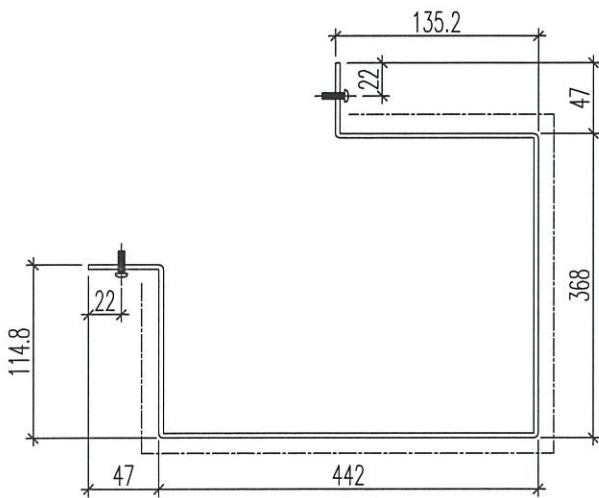
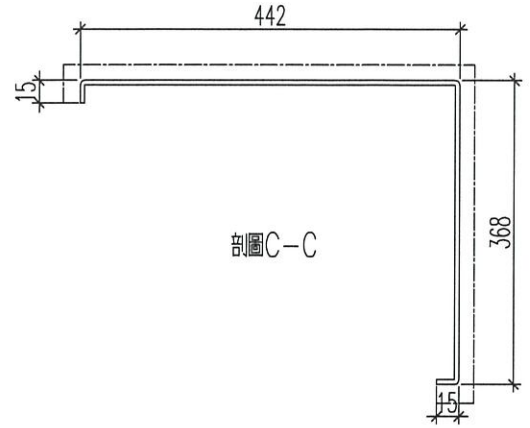
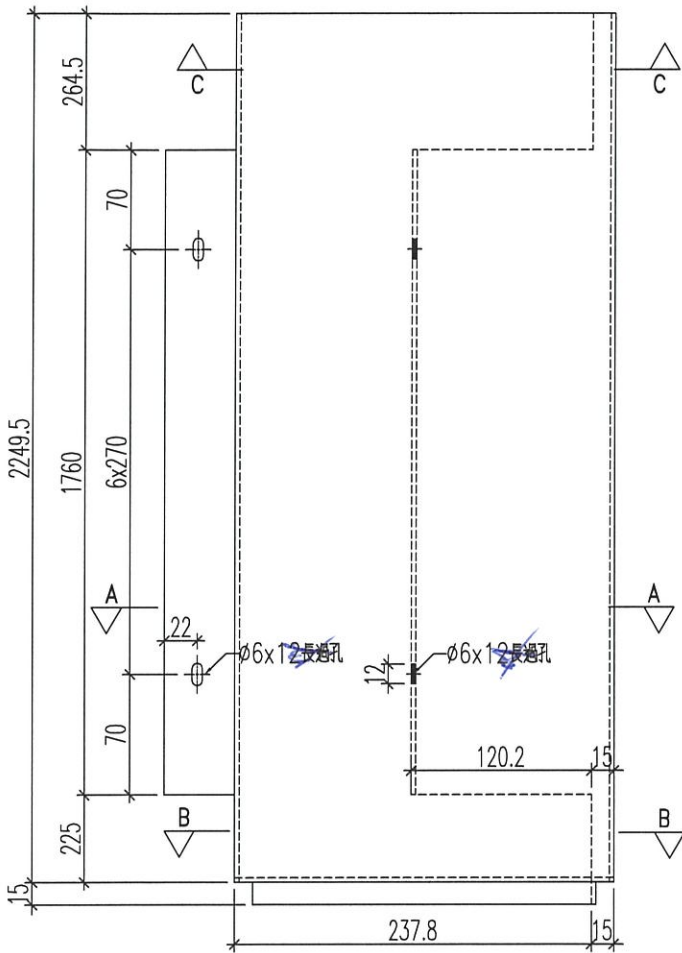
工程號 J-852 地盤 亞答老街



名稱	鋁板加工圖	制圖	黃漢卿	2021.9.28	修改		
材料	3mm厚鋁板	復核	王禮秋	2021.9.28	日期		
顏色	白色	批准			圖號	J852-ZL-AP1	



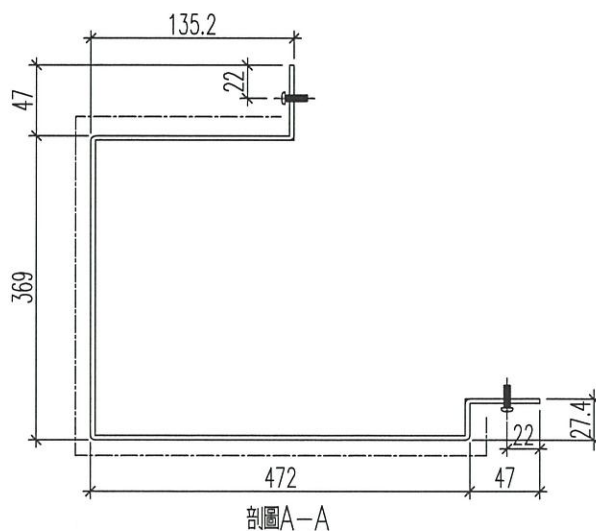
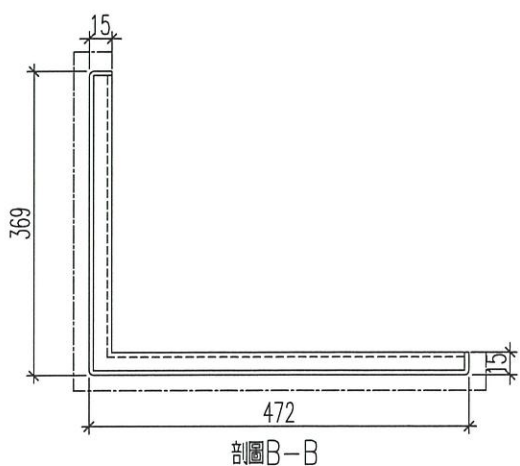
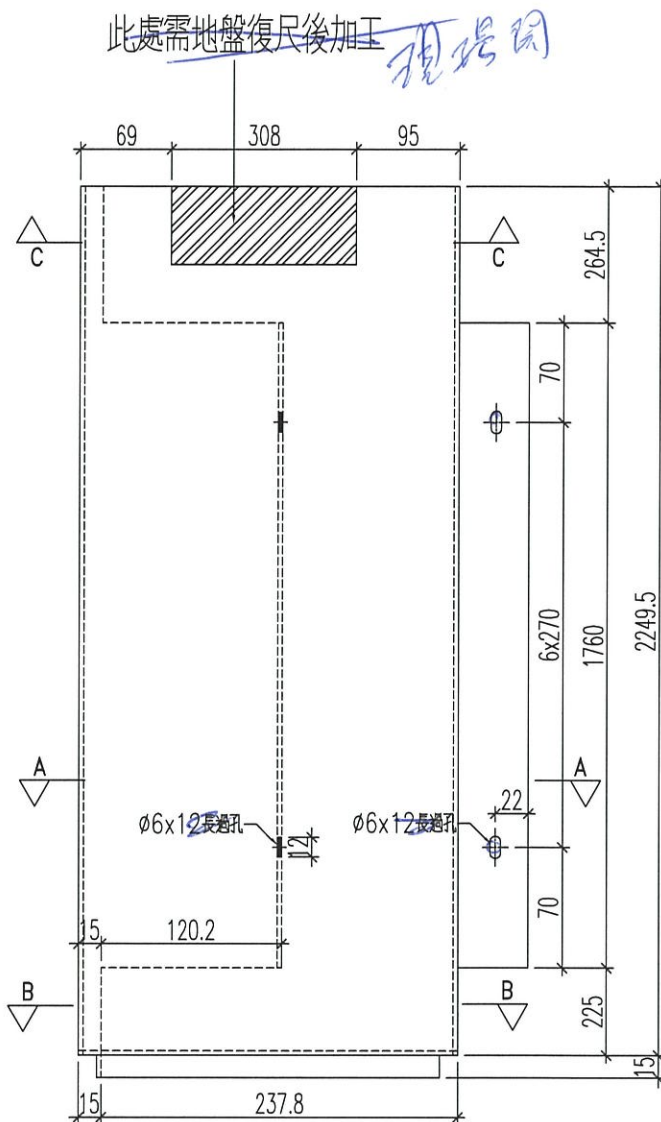
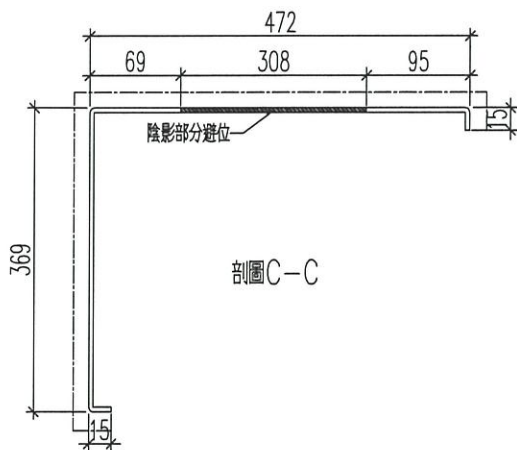
工程號 J-852 地盤 亞答街



名稱	鋁板加工圖	制圖	黃漢卿	2021.9.28	修改			
材料	3mm厚鋁板	復核	王禮秋	2021.9.28	日期			
顏色	白色	批准			圖號	J852-ZL-AP2		

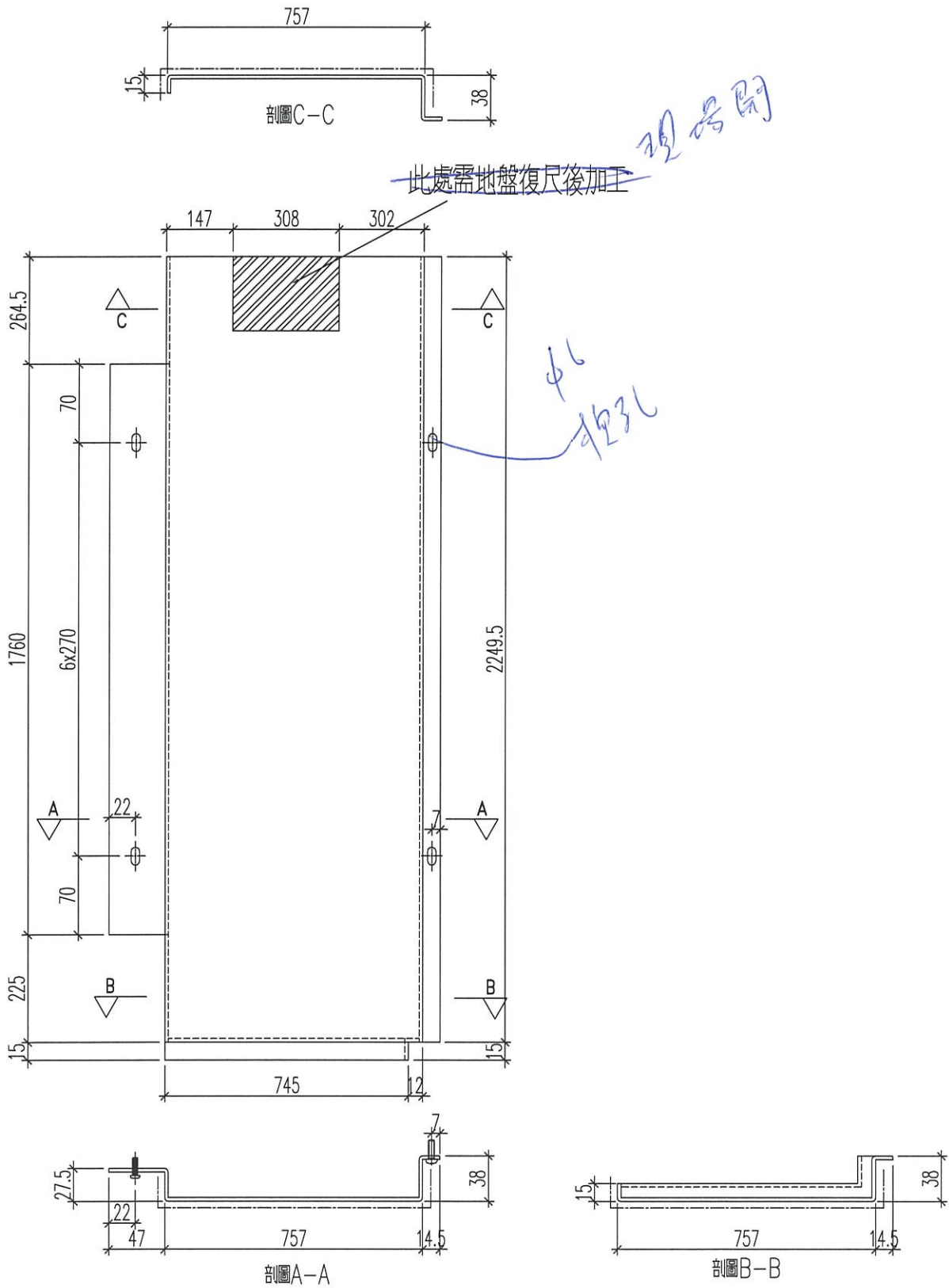


工程號 J-852 地盤 亞答老街



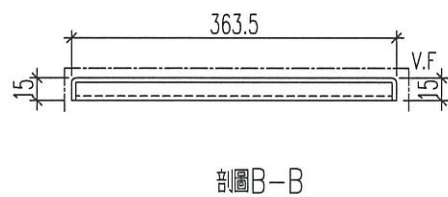
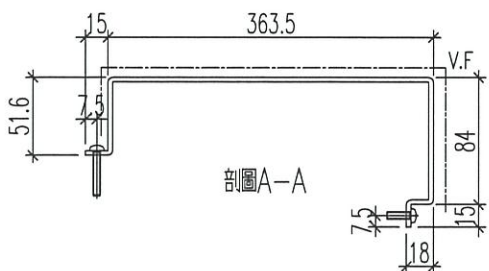
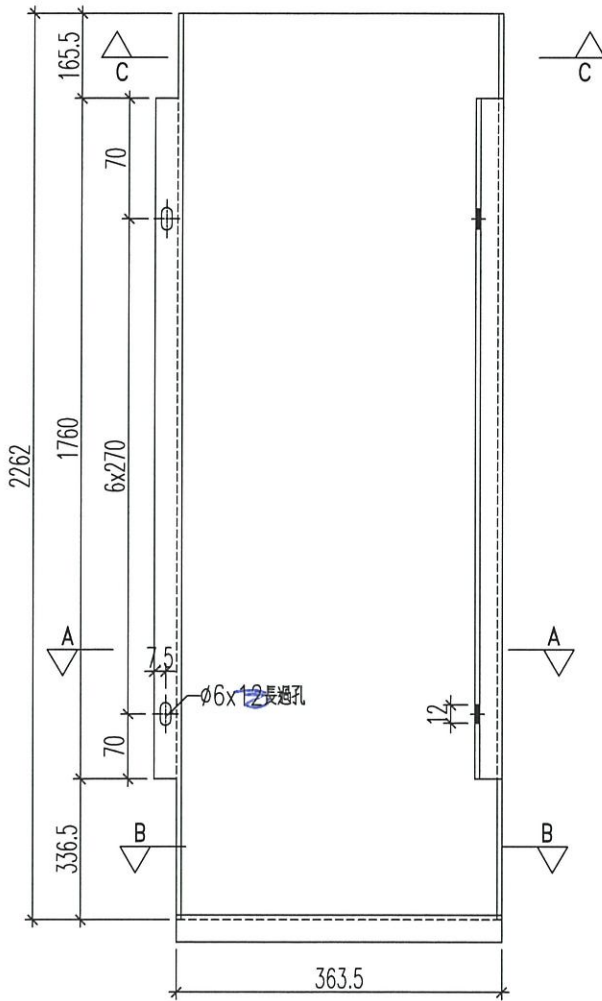
名稱	鋁板加工圖	制圖	黃漢卿	2021.9.28	修改			
材料	3mm厚鋁板	復核	王禮秋	2021.9.28	日期			
顏色	白色	批准			圖號	J852-ZL-AP3		

工程號 J-852 地盤 亞皆老街



名稱	鋁板加工圖	制圖	黃漢卿	2021.9.28	修改			
材料	3mm厚鋁板	復核	王禮秋	2021.9.28	日期			
顏色	白色	批准			圖號	J852-ZL-AP4		

工程號 J-852 地盤 亞皆老街



名稱	鋁板加工圖	制圖	黃漢卿	2021.9.28	修改		
材料	3mm厚鋁板	復核	王禮秋	2021.9.28	日期		
顏色	白色	批准			圖號	J852-ZL-AP1a	

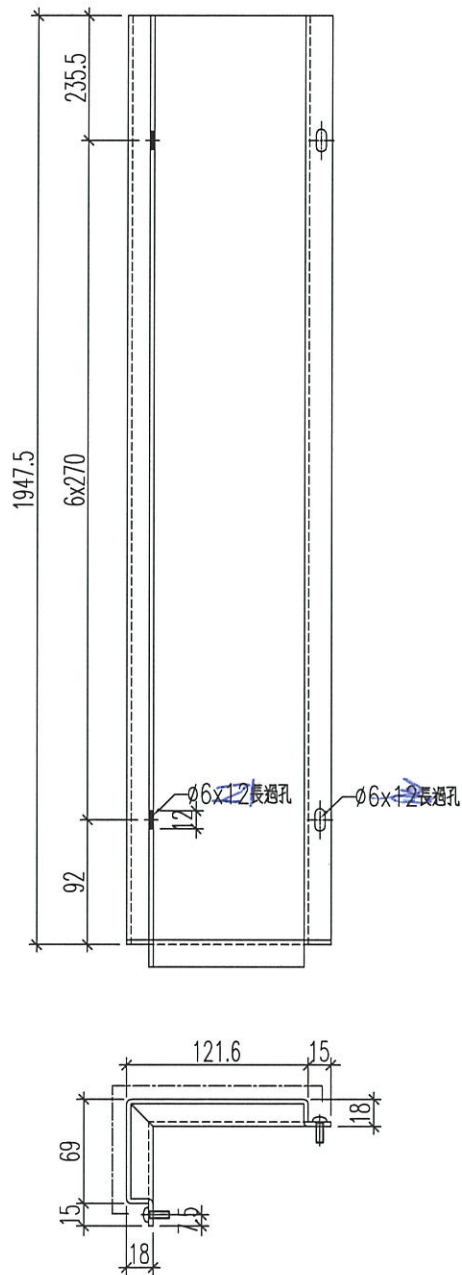
EG-DWG3



美特鋁質 有限公司
MIDI Aluminium Fabricator Ltd.

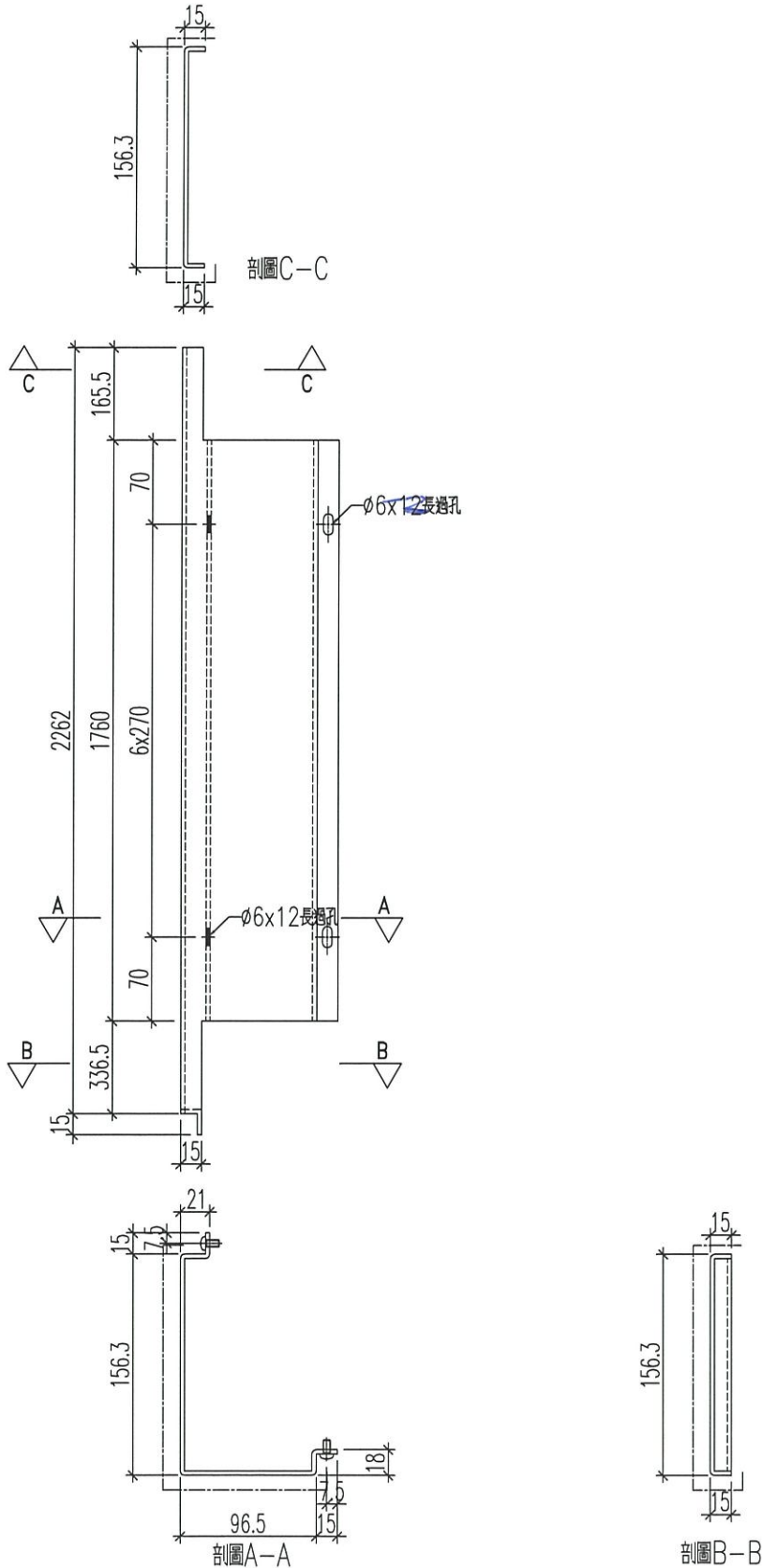
加工數量：1

工程號 J-852 地盤 亞皆老街



名稱	鋁板加工圖	制圖	黃漢卿	2021.9.28	修改			
材料	3mm厚鋁板	復核	王禮秋	2021.9.28	日期			
顏色	白色	批准			圖號	J852-ZL-AP2a		

工程號 J-852 地盤 亞答老街



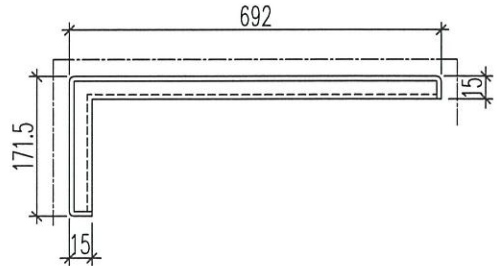
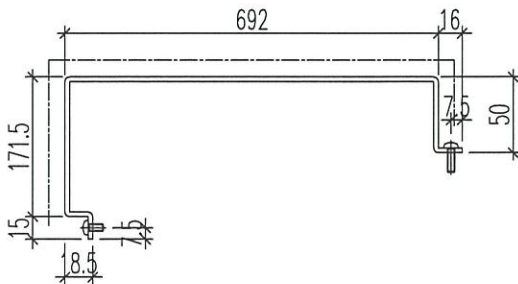
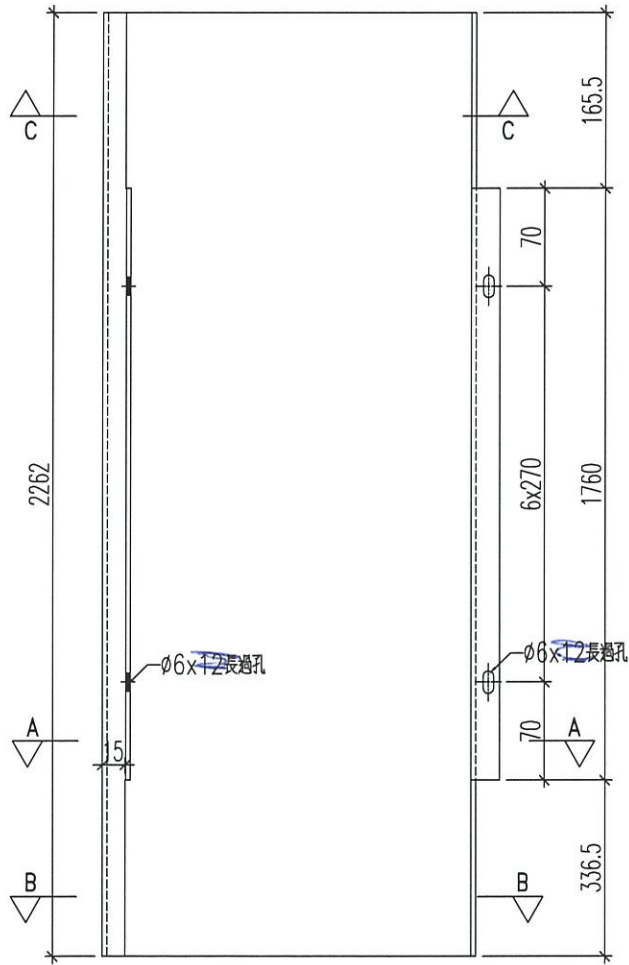
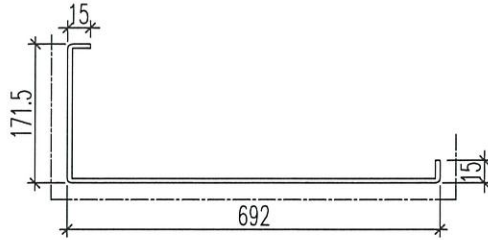
名稱	鋁板加工圖	制圖	黃漢卿	2021.9.28	修改			
材料	3mm厚鋁板	復核	王禮秋	2021.9.28	日期			
顏色	白色	批准			圖號	J852-ZL-AP3a		

EG-DWG3


美特鋁質 有限公司
 MIDI Aluminium Fabricator Ltd.

加工數量：1

工程號 J-852 地盤 亞答老街



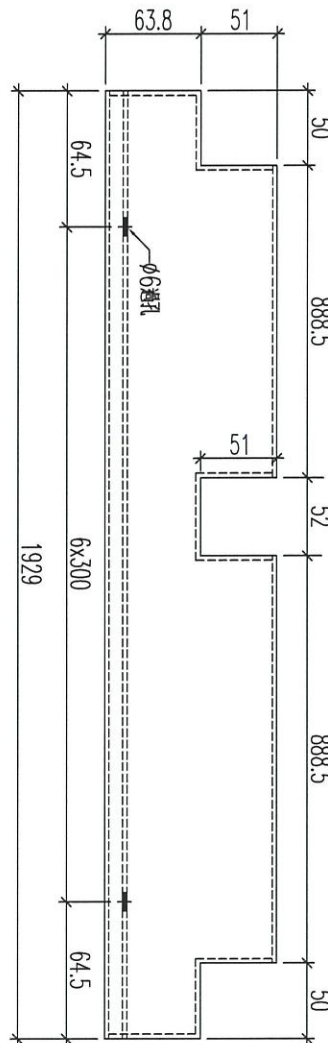
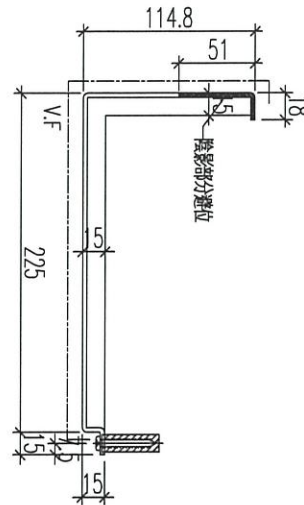
名稱	鋁板加工圖	制圖	黃漢卿	2021.9.28	修改			
材料	3mm厚鋁板	復核	王禮秋	2021.9.28	日期			
顏色	白色	批准			圖號	J852-ZL-AP4a		

EG-DWG3



美特鋁質 有限公司
MIDI Aluminium Fabricator Ltd.

工程號 J-852 地盤 亞皆老街



加工數量：1

名稱	鋁板加工圖	制圖	黃漢卿	2021.9.28	修改			
材料	3mm厚鋁板	復核	王禮秋	2021.9.28	日期			
顏色	白色	批准			圖號	J852-ZL-AP5		

EG-DWG3



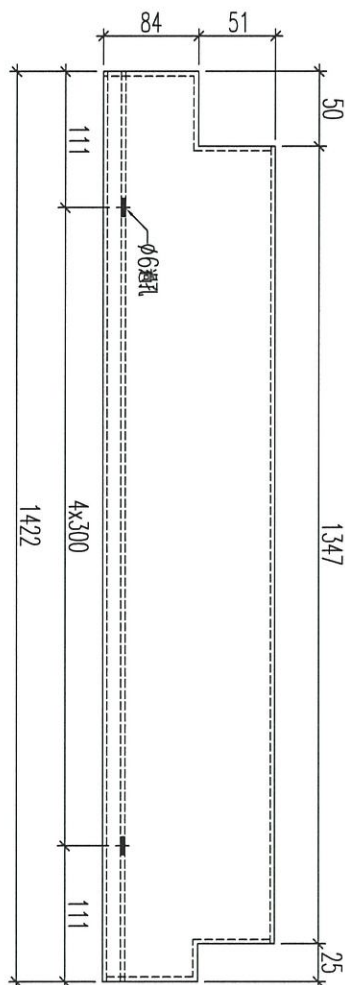
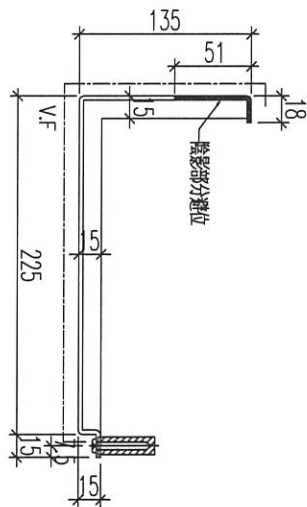
美特鋁質 有限公司
MIDI Aluminium Fabricator Ltd.

工程號

J-852

地盤

亞皆老街



加工數量：1

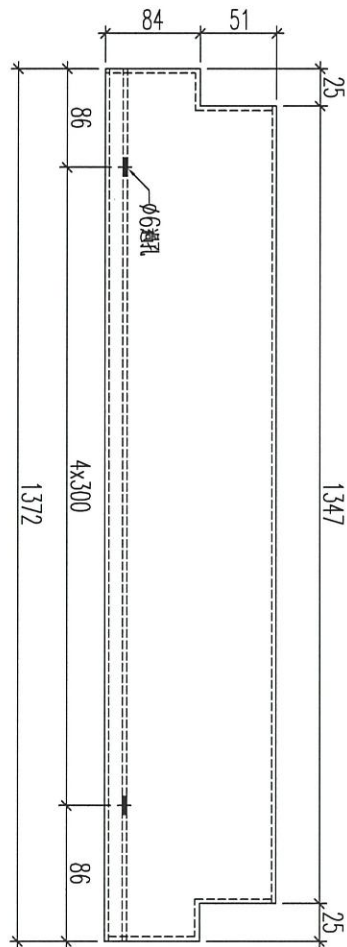
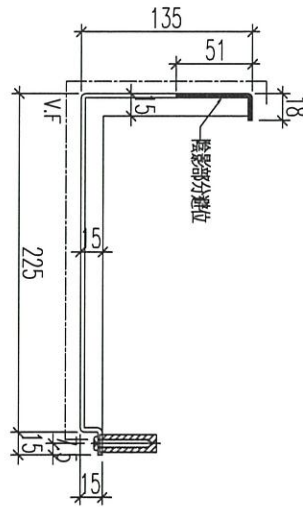
名稱	鋁板加工圖	制圖	黃漢卿	2021.9.28	修改		
材料	3mm厚鋁板	復核	王禮秋	2021.9.28	日期		
顏色	白色	批准			圖號	J852-ZL-AP6	

EG-DWG3



美特鋁質 有限公司
MIDI Aluminium Fabricator Ltd.

工程號 J-852 地盤 亞皆老街



加工數量：1

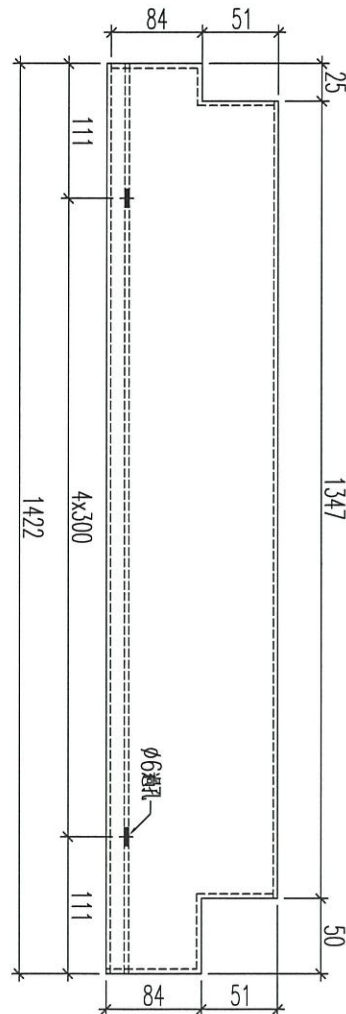
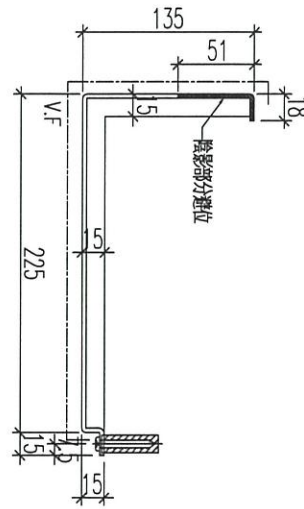
名稱	鋁板加工圖	制圖	黃漢卿	2021.9.28	修改		
材料	3mm厚鋁板	復核	王禮秋	2021.9.28	日期		
顏色	白色	批准			圖號	J852-ZL-AP7	

EG-DWG3



美特鋁質有限公司
MIDI Aluminium Fabricator Ltd.

工程號 J-852 地盤 亞皆老街



加工數量：1

名稱	鋁板加工圖	制圖	黃漢卿	2021.9.28	修改		
材料	3mm厚鋁板	復核	王禮秋	2021.9.28	日期		
顏色	白色	批准			圖號	J852-ZL-AP8	

EG-DWG3



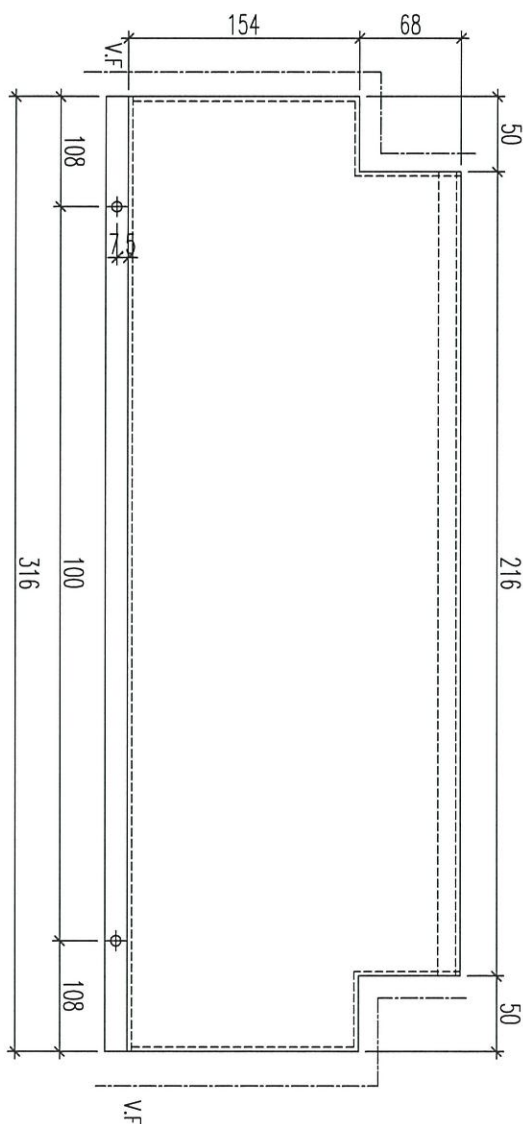
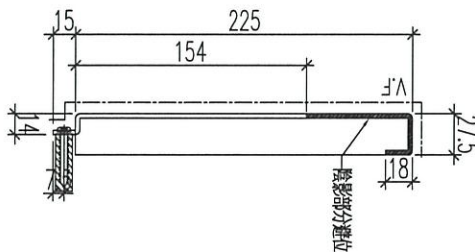
美特鋁質 有限公司
MIDI Aluminium Fabricator Ltd.

工程號

J-852

地盤

亞皆老街



加工數量：2

名稱	鋁板加工圖	制圖	黃漢卿	2021.9.28	修改			
材料	3mm厚鋁板	復核	王禮秋	2021.9.28	日期			
顏色	白色	批准			圖號	J852-ZL-AP9		

EG-DWG3



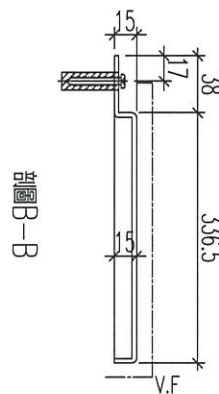
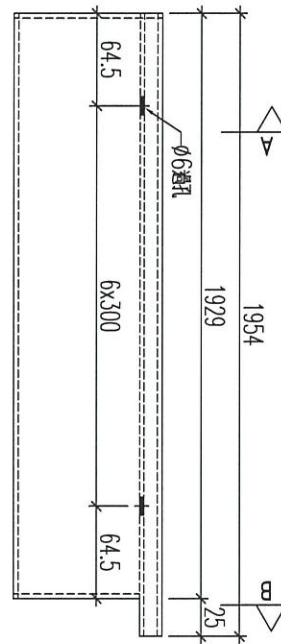
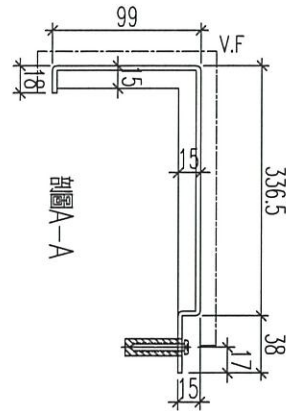
美特鋁質 有限公司
MIDI Aluminium Fabricator Ltd.

工程號

J-852

地盤

亞答街



加工數量：1

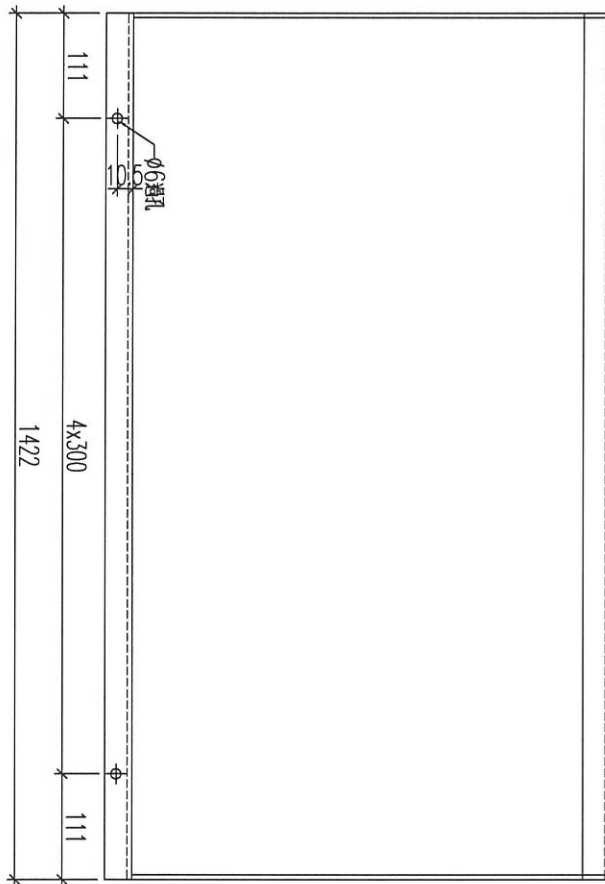
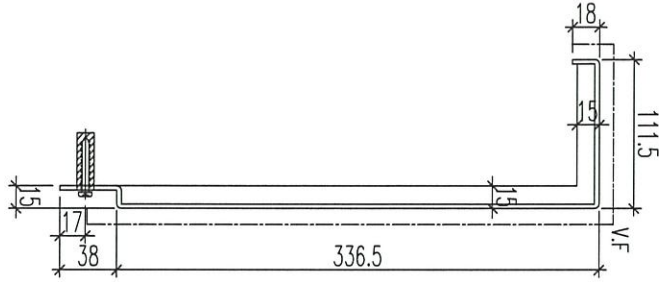
名稱	鋁板加工圖	制圖	黃漢卿	2021.9.28	修改			
材料	3mm厚鋁板	復核	王禮秋	2021.9.28	日期			
顏色	白色	批准			圖號	J852-ZL-AP10		

EG-DWG3



美特鋁質 有限公司
MIDI Aluminium Fabricator Ltd.

工程號 J-852 地盤 亞皆老街



加工數量：2

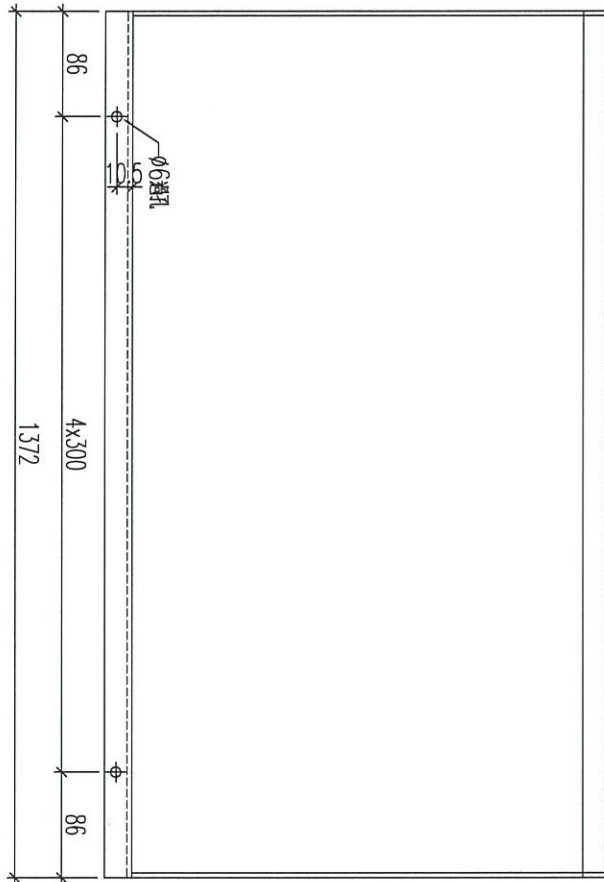
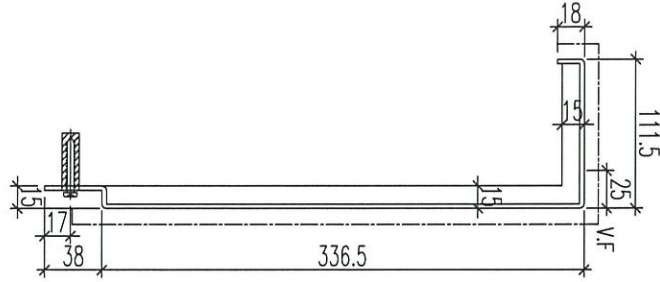
名稱	鋁板加工圖	制圖	黃漢卿	2021.9.28	修改			
材料	3mm厚鋁板	復核	王禮秋	2021.9.28	日期			
顏色	白色	批准			圖號	J852-ZL-AP11		

EG-DWG3



美特鋁質 有限公司
MIDI Aluminium Fabricator Ltd.

工程號	J-852	地盤	亞皆老街
-----	-------	----	------



加工數量：1

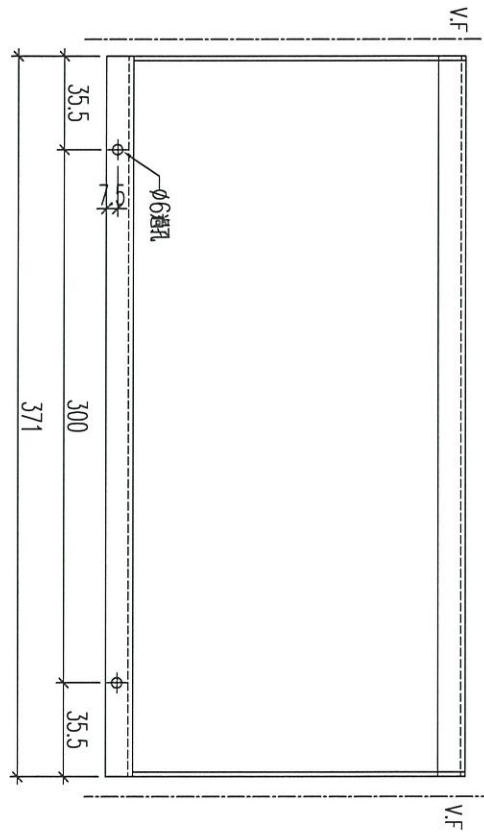
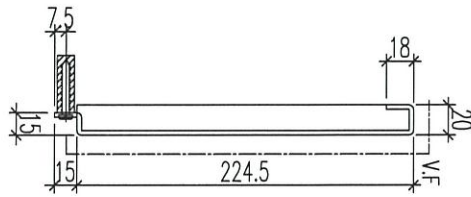
名稱	鋁板加工圖	制圖	黃漢卿	2021.9.28	修改			
材料	3mm厚鋁板	復核	王禮秋	2021.9.28	日期			
顏色	白色	批准			圖號	J852-ZL-AP12		

EG-DWG3



美特鋁質 有限公司
MIDI Aluminium Fabricator Ltd.

工程號 J-852 地盤 亞皆老街



加工數量：2

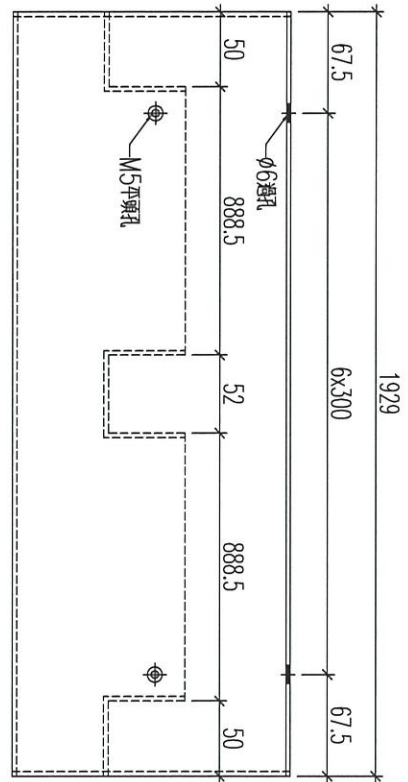
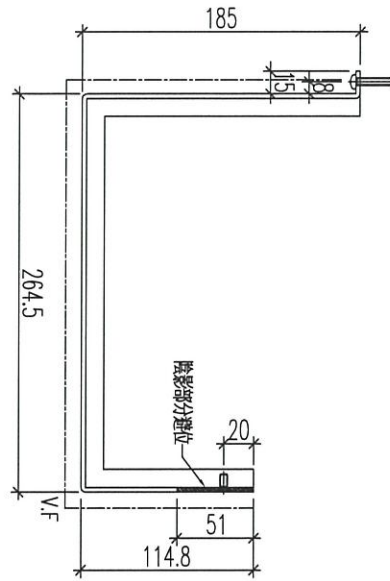
名稱	鋁板加工圖	制圖	黃漢卿	2021.9.28	修改			
材料	3mm厚鋁板	復核	王禮秋	2021.9.28	日期			
顏色	白色	批准			圖號	J852-ZL-AP13		

EG-DWG3



美特鋁質 有限公司
MIDI Aluminium Fabricator Ltd.

工程號 J-852 地盤 亞皆老街



加工數量：1

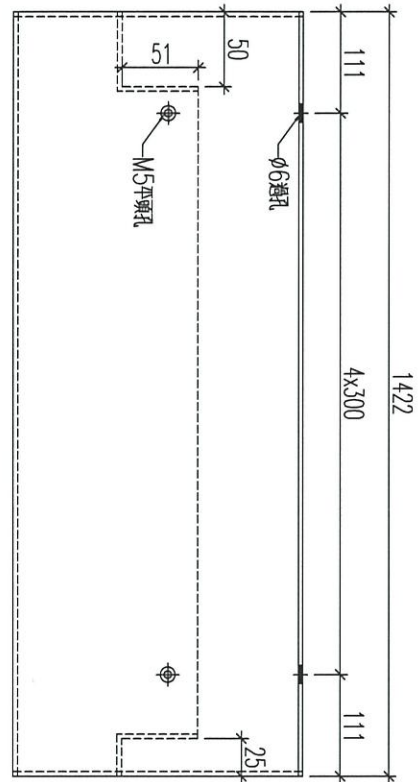
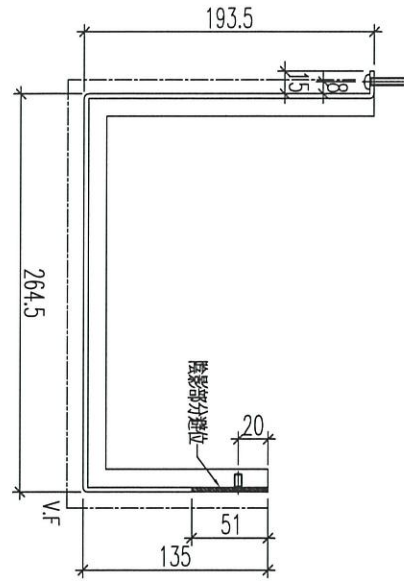
名稱	鋁板加工圖	制圖	黃漢卿	2021.9.28	修改			
材料	3mm厚鋁板	復核	王禮秋	2021.9.28	日期			
顏色	白色	批准			圖號	J852-ZL-AP14		

EG-DWG3



美特鋁質 有限公司
MIDI Aluminium Fabricator Ltd.

工程號 J-852 地盤 亞皆老街



加工數量：1

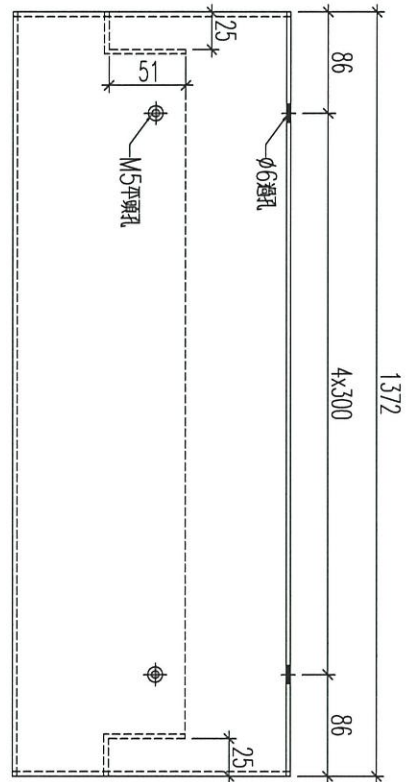
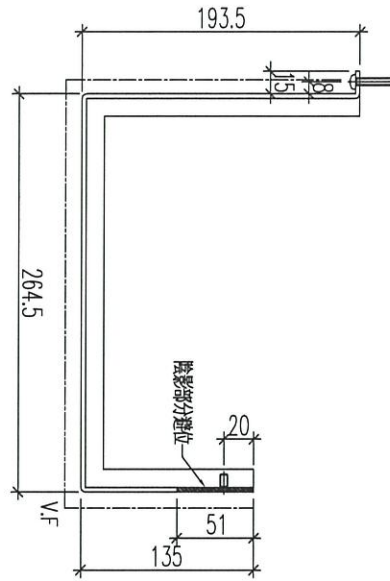
名稱	鋁板加工圖	制圖	黃漢卿	2021.9.28	修改		
材料	3mm厚鋁板	復核	王禮秋	2021.9.28	日期		
顏色	白色	批准			圖號	J852-ZL-AP15	

EG-DWG3



美特鋁質 有限公司
MIDI Aluminium Fabricator Ltd.

工程號 J-852 地盤 亞皆老街



加工數量：1

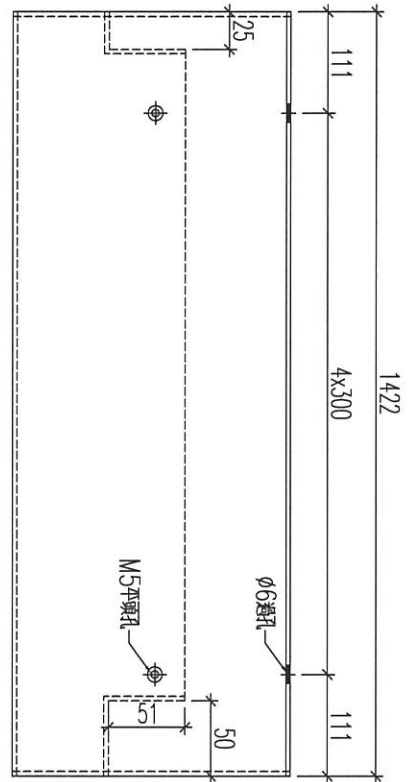
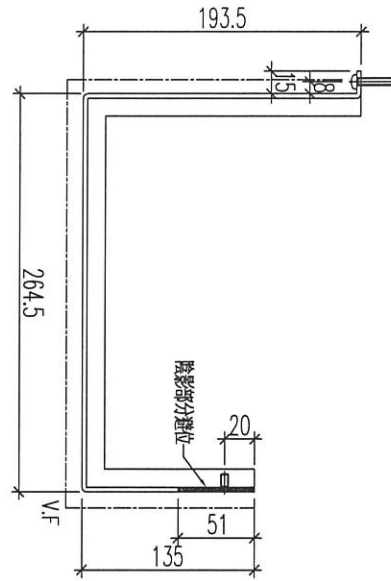
名稱	鋁板加工圖	制圖	黃漢卿	2021.9.28	修改			
材料	3mm厚鋁板	復核	王禮秋	2021.9.28	日期			
顏色	白色	批准			圖號	J852-ZL-AP16		

EG-DWG3



美特鋁質 有限公司
MIDI Aluminium Fabricator Ltd.

工程號 J-852 地盤 亞答老街



加工數量：1

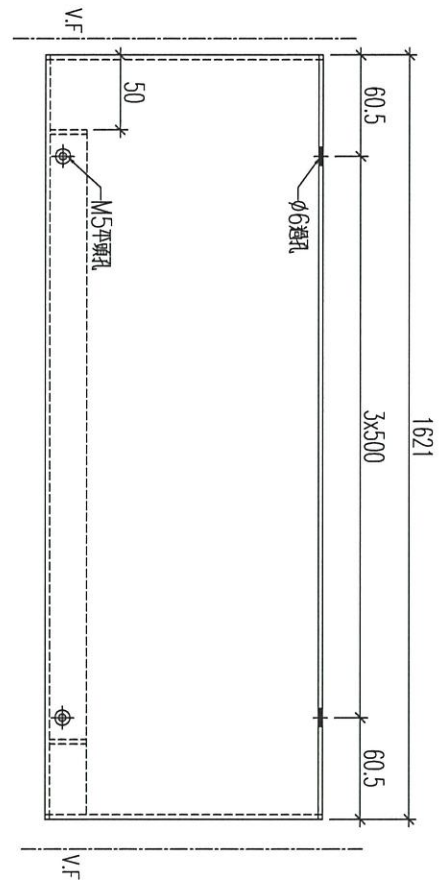
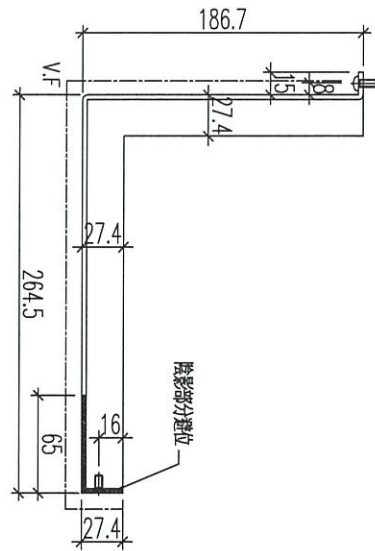
名稱	鋁板加工圖	制圖	黃漢卿	2021.9.28	修改			
材料	3mm厚鋁板	復核	王禮秋	2021.9.28	日期			
顏色	白色	批准			圖號	J852-ZL-AP17		

EG-DWG3



美特鋁質 有限公司
MIDI Aluminium Fabricator Ltd.

工程號 J-852 地盤 亞皆老街



加工數量：1

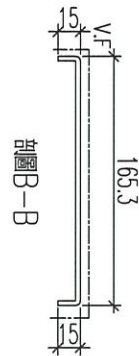
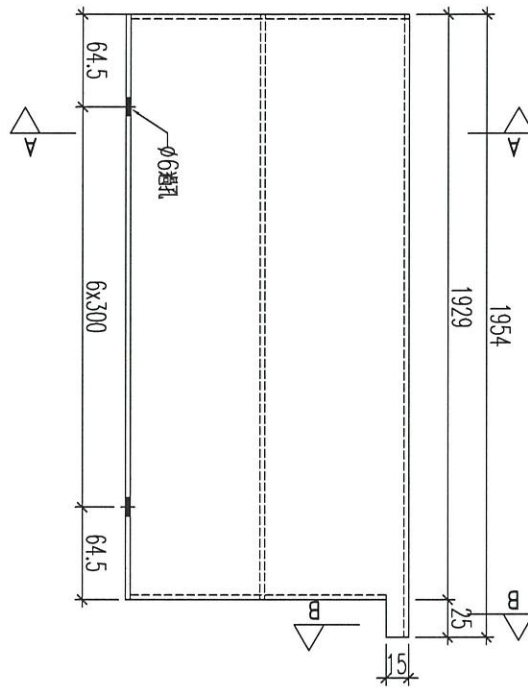
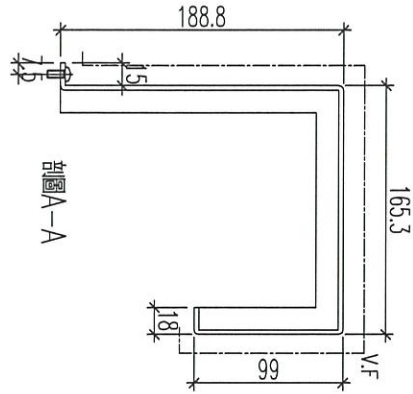
名稱	鋁板加工圖	制圖	黃漢卿	2021.9.28	修改			
材料	3mm厚鋁板	復核	王禮秋	2021.9.28	日期			
顏色	白色	批准			圖號	J852-ZL-AP18		

EG-DWG3



美特鋁質 有限公司
MIDI Aluminium Fabricator Ltd.

工程號 J-852 地盤 亞皆老街



加工數量：1

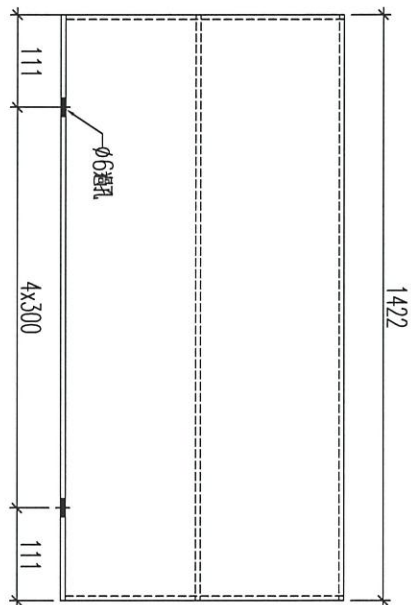
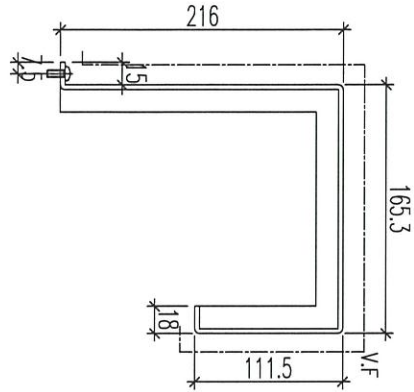
名稱	鋁板加工圖	制圖	黃漢卿	2021.9.28	修改			
材料	3mm厚鋁板	復核	王禮秋	2021.9.28	日期			
顏色	白色	批准			圖號	J852-ZL-AP19		

EG-DWG3



美特鋁質 有限公司
MIDI Aluminium Fabricator Ltd.

工程號	J-852	地盤	亞皆老街
-----	-------	----	------



加工數量：2

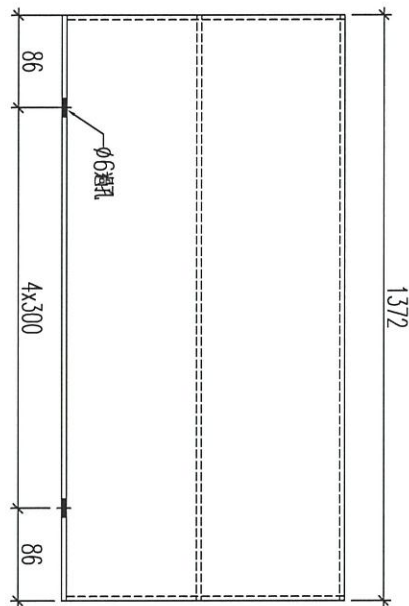
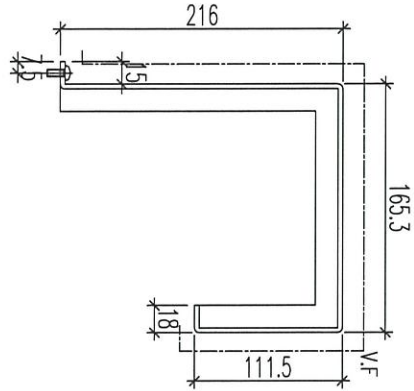
名稱	鋁板加工圖	制圖	黃漢卿	2021.9.28	修改			
材料	3mm厚鋁板	復核	王禮秋	2021.9.28	日期			
顏色	白色	批准			圖號	J852-ZL-AP20		

EG-DWG3



美特鋁質 有限公司
MIDI Aluminium Fabricator Ltd.

工程號	J-852	地盤	亞答老街
-----	-------	----	------



加工數量：1

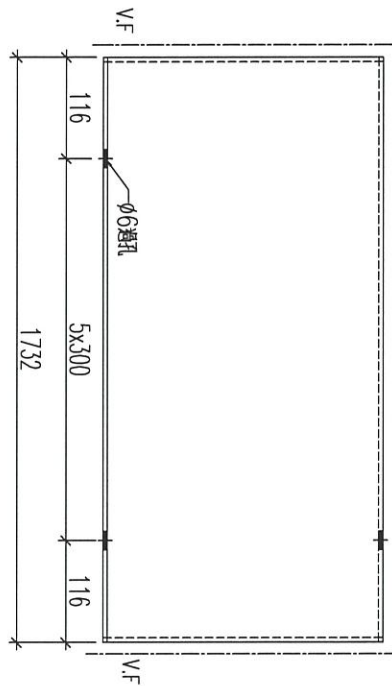
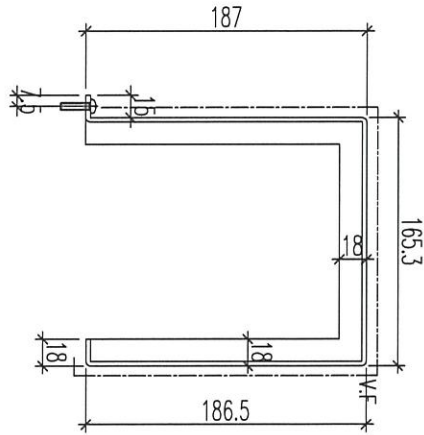
名稱	鋁板加工圖	制圖	黃漢卿	2021.9.28	修改			
材料	3mm厚鋁板	復核	王禮秋	2021.9.28	日期			
顏色	白色	批准			圖號	J852-ZL-AP21		

EG-DWG3



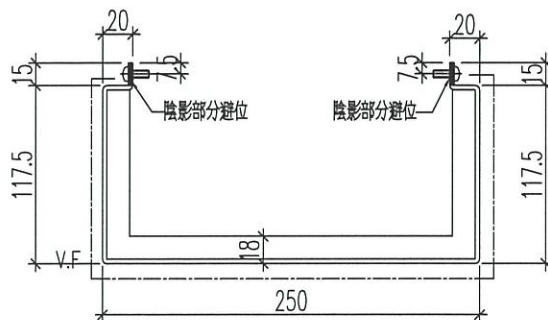
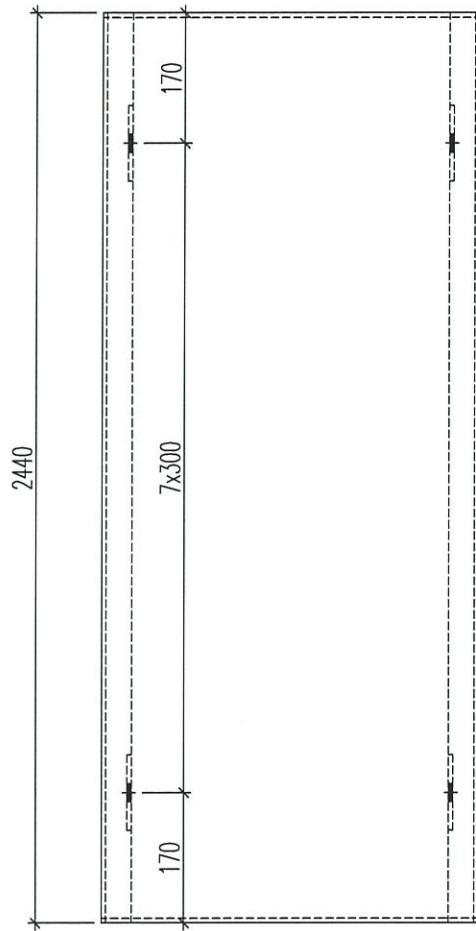
美特鋁質 有限公司
MIDI Aluminium Fabricator Ltd.

工程號	J-852	地盤	亞皆老街
-----	-------	----	------



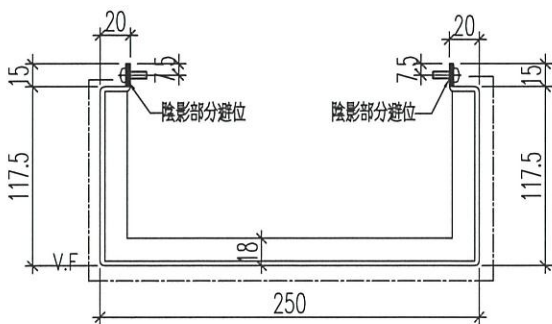
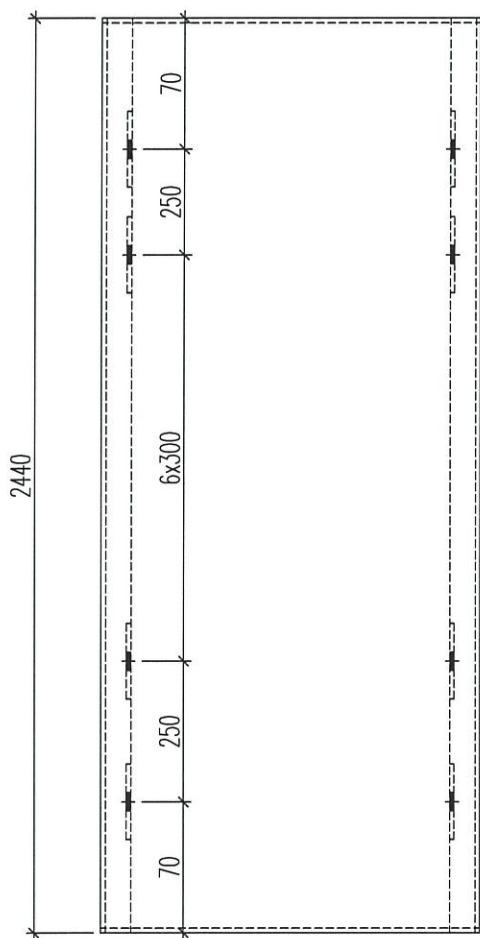
加工數量：1

名稱	鋁板加工圖	制圖	黃漢卿	2021.10.6	修改			
材料	3mm厚鋁板	復核	王禮秋	2021.10.6	日期			
顏色	白色	批准			圖號	J852-ZL-AP22		



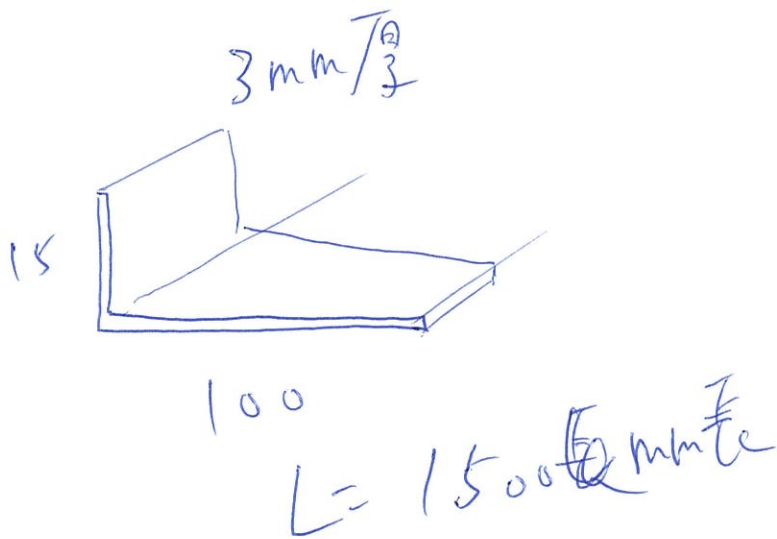
名稱	鋁板加工圖	制圖	黃漢卿	2021.9.28	修改		
材料	3mm厚鋁板	復核	王禮秋	2021.9.28	日期		
顏色	白色	批准			圖號	J852-ZL-AP23	

工程號	J-852	地盤	亞皆老街
-----	-------	----	------



名稱	鋁板加工圖	制圖	黃漢卿	2021.9.28	修改			
材料	3mm厚鋁板	復核	王禮秋	2021.9.28	日期			
顏色	白色	批准			圖號	J852-ZL-AP24		

預現場工蓋用.



6支

100 x 15

白色

ZL AP-99

EG-DWG3

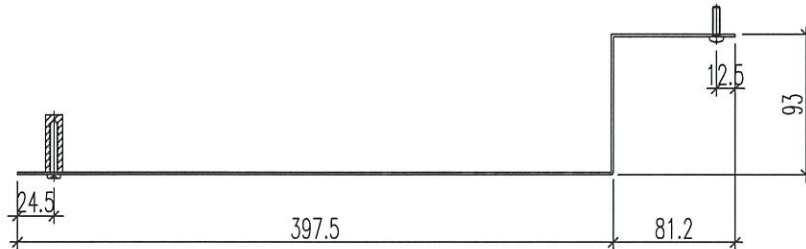
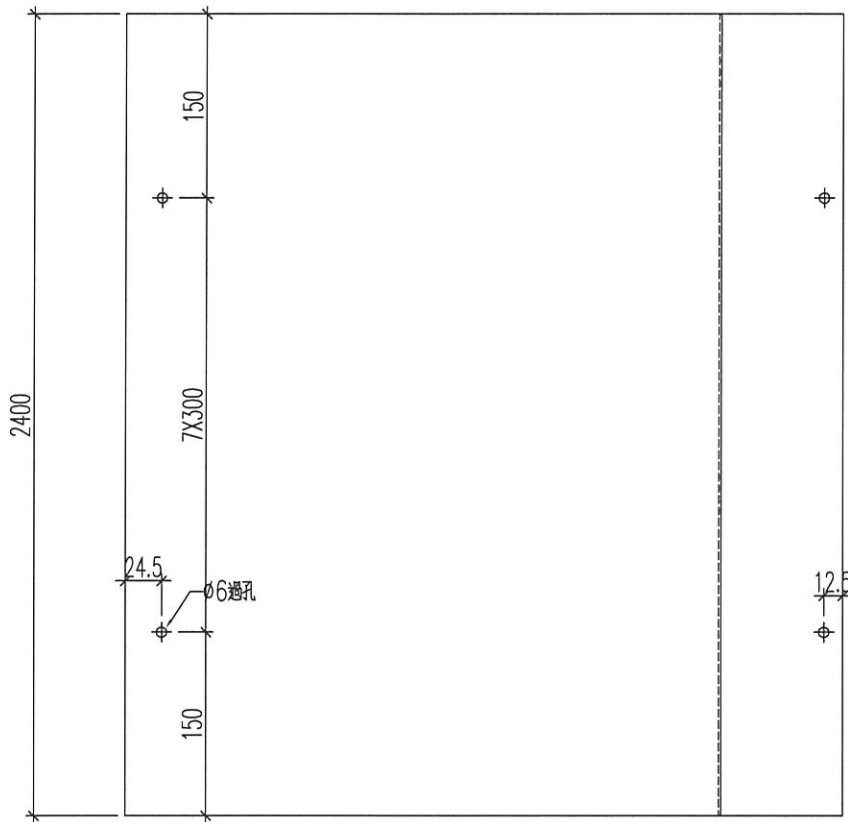


美特鋁質 有限公司
MIDI Aluminium Fabricator Ltd.

加工數量：1

Handwritten notes: 1, 2 (circled)

工程號 J-852 地盤 亞皆老街



名稱	鋁板加工圖	制圖	黃漢卿	2021.9.28	修改			
材料	1.5mm厚鋁板	復核	王禮秋	2021.9.28	日期			
顏色	MILL 藍色	批准			圖號	J852-ZL-FS1		

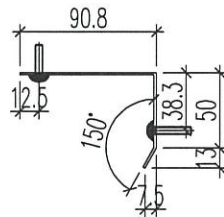
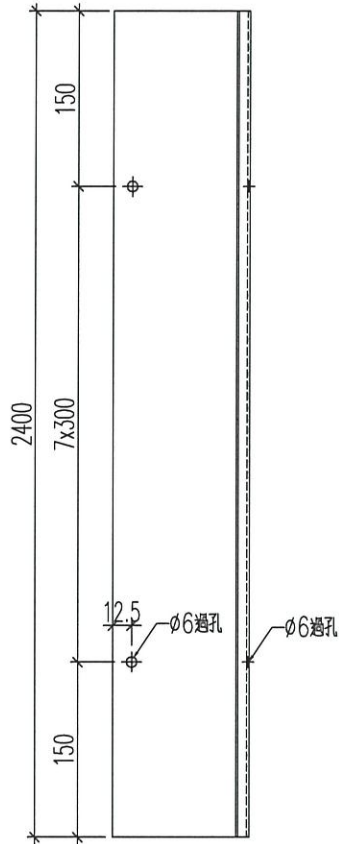
EG-DWG3



美特鋁質 有限公司
MIDI Aluminium Fabricator Ltd.

加工數量：1

工程號 J-852 地盤 亞皆老街



名稱	鋁板加工圖	制圖	黃漢卿	2021.9.28	修改		
材料	1.5mm厚鋁板	復核	王禮秋	2021.9.28	日期		
顏色	MILL	批准			圖號	J852-ZL-FS2	

EG-DWG3

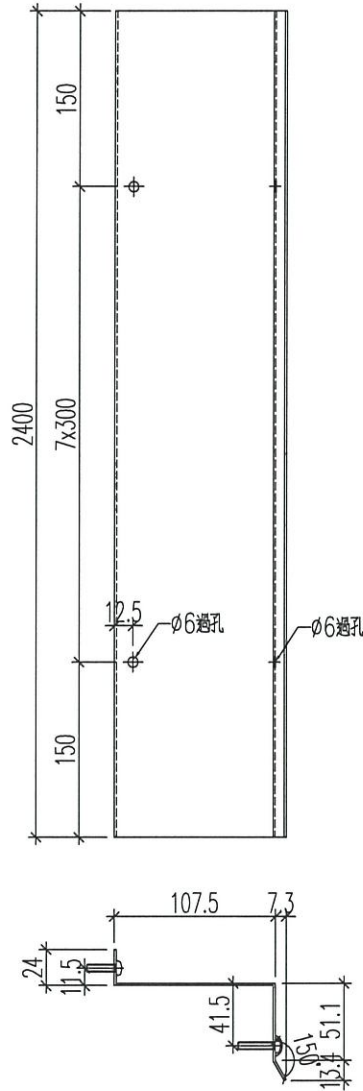


美特鋁質 有限公司
MIDI Aluminium Fabricator Ltd.

加工數量：1

Handwritten notes: 1 and a circled 2.

工程號 J-852 地盤 亞皆老街



名稱	鋁板加工圖	制圖	黃漢卿	2021.9.28	修改			
材料	1.5mm厚鋁板	復核	王禮秋	2021.9.28	日期			
顏色	MILL	批准			圖號	J852-ZL-FS3		

EG-DWG3



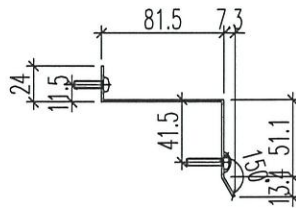
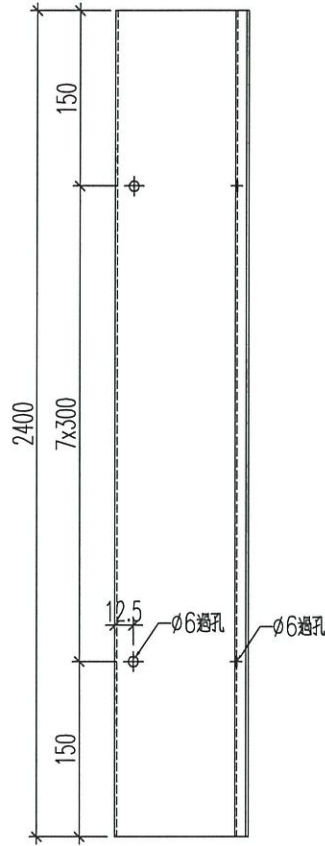
美特鋁質 有限公司
MIDI Aluminium Fabricator Ltd.

加工數量：1

21

6

工程號 J-852 地盤 亞答老街



名稱	鋁板加工圖	制圖	黃漢卿	2021.9.28	修改			
材料	1.5mm厚鋁板	復核	王禮秋	2021.9.28	日期			
顏色	M11L	批准			圖號	J852-ZL-FS4		

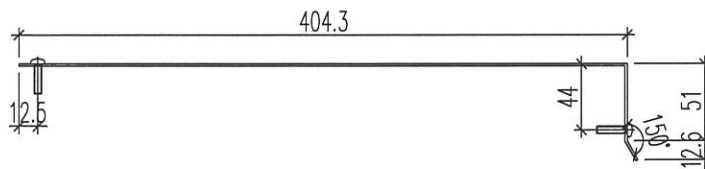
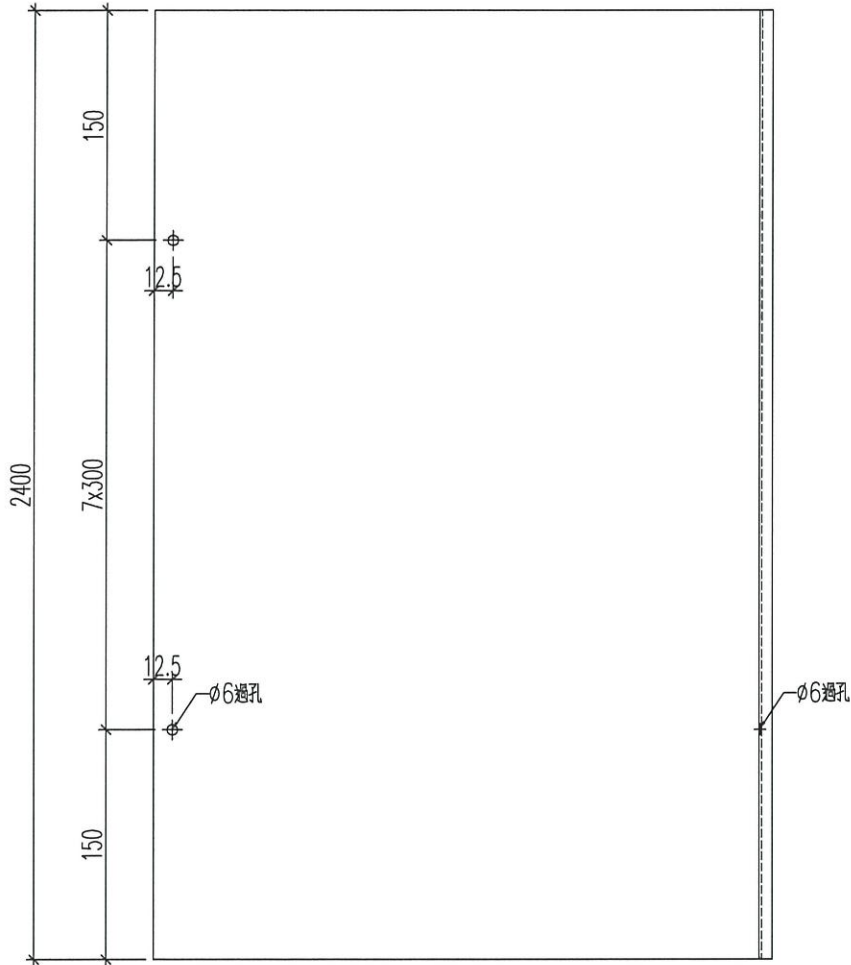
EG-DWG3



美特鋁質 有限公司
MIDI Aluminium Fabricator Ltd.

加工數量：1

工程號 J-852 地盤 亞答老街



名稱	鋁板加工圖	制圖	黃漢卿	2021.9.28	修改			
材料	1.5mm厚鋁板	復核	王禮秋	2021.9.28	日期			
顏色	MILL	批准			圖號	J852-ZL-FS5		

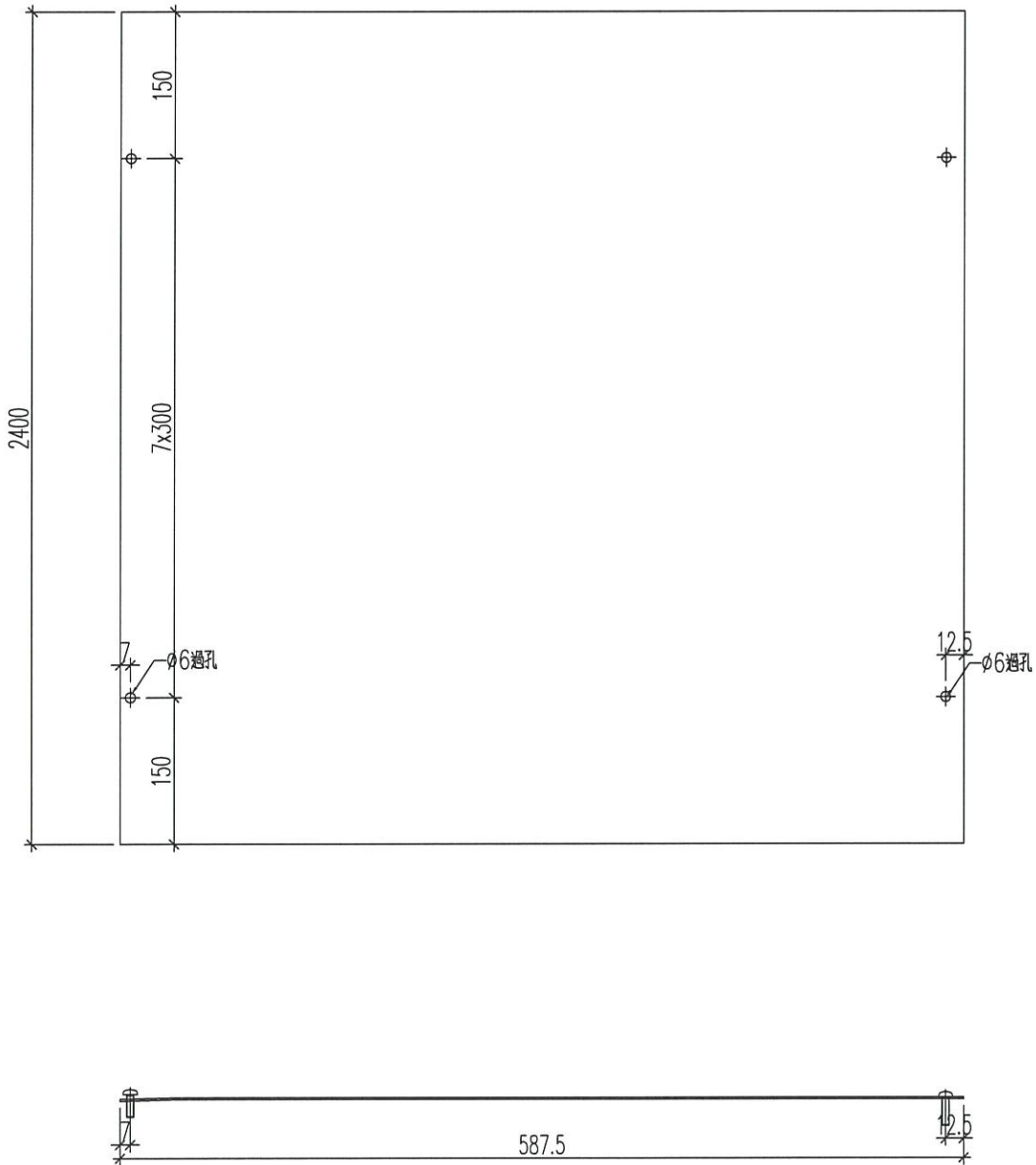
EG-DWG3



美特鋁質 有限公司
MIDI Aluminium Fabricator Ltd.

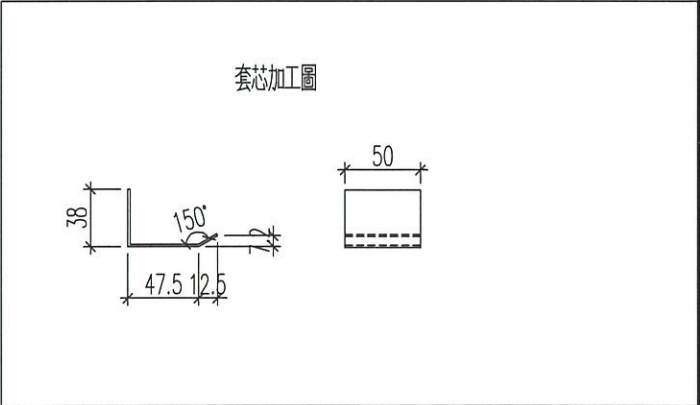
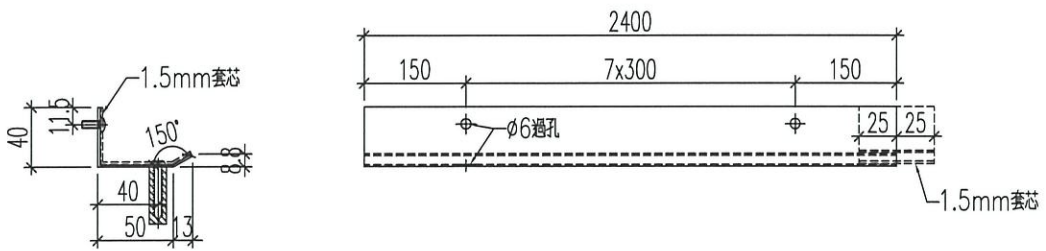
加工數量：1 *21* *(2)*

工程號 J-852 地盤 亞皆老街



名稱	鋁板加工圖	制圖	黃漢卿	2021.9.28	修改			
材料	1.5mm厚鋁板	復核	王禮秋	2021.9.28	日期			
顏色	MILL <i>21/12</i>	批准			圖號	J852-ZL-FS6		

工程號	J-852	地盤	亞皆老街
-----	-------	----	------



名稱	鋁板加工圖	制圖	黃漢卿	2021.9.28	修改			
材料	1.5mm厚鋁板	復核	王禮秋	2021.9.28	日期			
顏色	MILL	批准			圖號	J852-ZL-FS7		

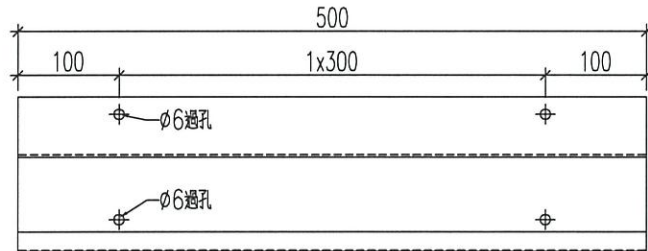
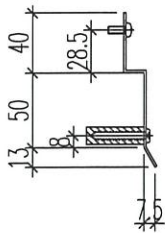
EG-DWG3



美特鋁質 有限公司
MIDI Aluminium Fabricator Ltd.

加工數量：2

工程號	J-852	地盤	亞皆老街
-----	-------	----	------



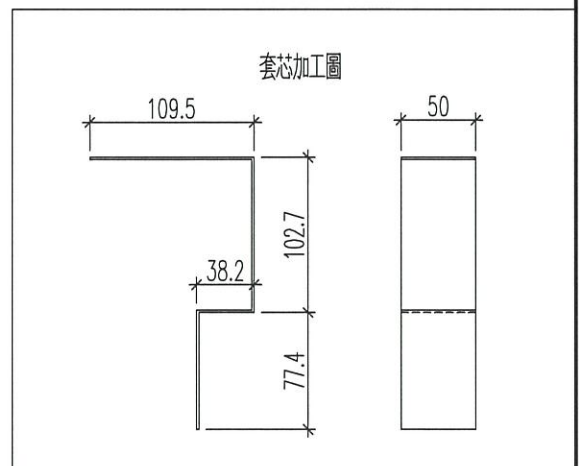
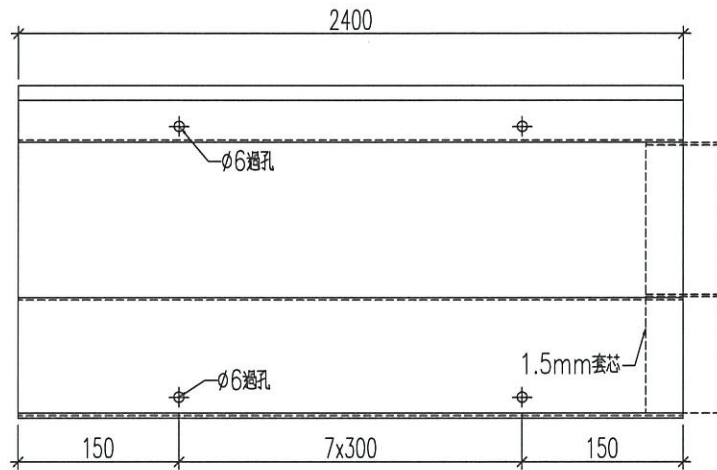
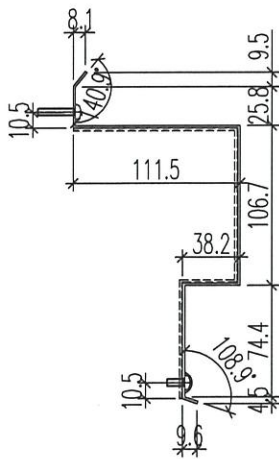
名稱	鋁板加工圖	制圖	黃漢卿	2021.9.28	修改			
材料	1.5mm厚鋁板	復核	王禮秋	2021.9.28	日期			
顏色	MILL	批准			圖號	J852-ZL-FS8		



美特鋁質 有限公司
MIDI Aluminium Fabricator Ltd.

加工數量：3

工程號 J-852 地盤 亞皆老街



名稱	鋁板加工圖	制圖	黃漢卿	2021.9.28	修改			
材料	1.5mm厚鋁板	復核	王禮秋	2021.9.28	日期			
顏色	M1LL	批准			圖號	J852-ZL-FS9		

