

工程指示 / 要求簡箋(E.I.)

工程指示編號：EI / 3888 / 21

修改版次：

工程編號：J - 852

工程名稱：亞皆老街中電

工程項目：大樓天面 Glass Wall 地盤用 鋁板

收件人：生統

發件人：Ant Yeung

日期：04/10/2021

要求提供 / 確認 事項：

- | | | |
|------------------------------------|-------------------------------------|-------------------------------|
| <input type="checkbox"/> 初步鋁料 B.M. | <input type="checkbox"/> 加工拆圖，然後生產 | <input type="checkbox"/> 尺寸表 |
| <input type="checkbox"/> 正式鋁料 B.M. | <input type="checkbox"/> 技術上資料 / 指示 | <input type="checkbox"/> 報價 |
| <input type="checkbox"/> 配件 B.M. | <input type="checkbox"/> 樣辦或貨品說明書 | <input type="checkbox"/> 分判合約 |
| <input type="checkbox"/> 其他：_____ | | |

內容：

請按加工圖生產鋁板 送地盤。 大樓天面 R/F 軒仔收貨。(後加項目)

謝謝

請在 2021 / 10 / 11 前完成上列要求。

有包 201498XL-3
有包 8092615C-3

附： 頁

以上項目為：

- 原合約工程包 原合約工程加 / 減賬 新工程報價

原因：-

分發東莞各部門：

- | | | | |
|--|---|--|--|
| <input type="checkbox"/> 生產技術總監 <input type="checkbox"/> 連附件 | <input type="checkbox"/> 技術部 <input type="checkbox"/> 連附件 | <input type="checkbox"/> 生產部 <input type="checkbox"/> 連附件 | <input type="checkbox"/> 機械設計部 <input type="checkbox"/> 連附件 |
| <input type="checkbox"/> 採購部 <input type="checkbox"/> 連附件 | <input type="checkbox"/> 生產統籌部 <input type="checkbox"/> 連附件 | <input type="checkbox"/> 小羅&清 <input type="checkbox"/> 連附件 | |
| <input type="checkbox"/> 質檢部 <input type="checkbox"/> 連附件 | <input type="checkbox"/> 會計部 <input type="checkbox"/> 連附件 | <input type="checkbox"/> 報關組 <input type="checkbox"/> 連附件 | <input type="checkbox"/> 其他 _____ <input type="checkbox"/> 連附件 |

分發其他分判：

- (v) 水洪 連附件

日報

分發香港各部門：

- | | | | |
|---|--|---|--|
| <input type="checkbox"/> 行政部 <input type="checkbox"/> 連附件 | <input type="checkbox"/> 會計部 <input type="checkbox"/> 連附件 | <input type="checkbox"/> 統籌部 <input type="checkbox"/> 連附件 | <input type="checkbox"/> 工程部地盤科文 <input type="checkbox"/> 連附件 |
| <input type="checkbox"/> 採購部 <input type="checkbox"/> 連附件 | <input type="checkbox"/> QS 部 <input type="checkbox"/> 連附件 | <input type="checkbox"/> 維修部 <input type="checkbox"/> 連附件 | <input type="checkbox"/> 其他 _____ <input type="checkbox"/> 連附件 |

有身. 詳了

傳遞編號：

HK 1872 / 21

發件人簽署：

2

項目經理簽署：

1. m

e 2388 411 (182)

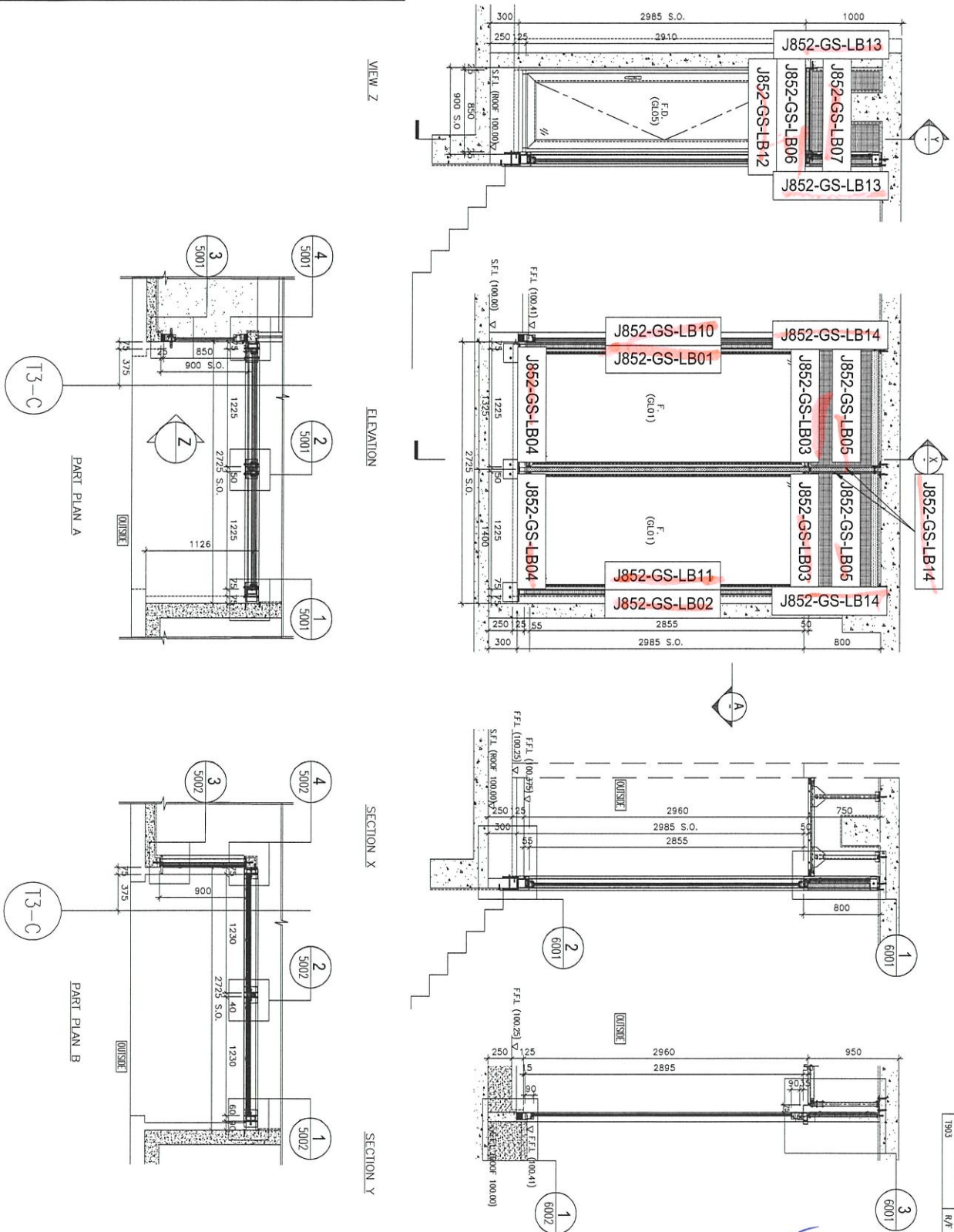
 美特鋁質 有限公司 MIDI Aluminium Fabricator Ltd.	工程號: J-852	計算: WYY	日期: 2021.09.30	送呈: 胡哥			
	地盤名稱: 亞皆老街	核對:	日期:	副本:			
	項目類別: ROOF Glass Wall	批准:	日期:				
地盤用鋁板B.M.表		BM編號:	修改版次:	A/C Code:	總V.F.: 29.90	總重量: 294.24	此BM依據 資料計算

序號	修改內容	鋁板圖號	鋁板名稱	顏色	實用	後備	總數	總重量	單件展開面積	總展開面積	單件V.F.	總V.F.	備註
									平方米		平方米		
1		J852-GS-LB01	3mm厚鋁板	UCT201498XL (A)-3(灰色)	1		1	10.241	1.260	1.260	1.139	1.139	
2		J852-GS-LB01R	3mm厚鋁板	UCT201498XL (A)-3(灰色)	2		2	20.483	1.260	2.519	1.139	2.279	
3		J852-GS-LB02	3mm厚鋁板	UCT201498XL (A)-3(灰色)	1		1	12.455	1.532	1.532	1.323	1.323	
4		J852-GS-LB02R	3mm厚鋁板	UCT201498XL (A)-3(灰色)	2		2	24.911	1.532	3.064	1.323	2.646	
5		J852-GS-LB03	3mm厚鋁板	UCT201498XL (A)-3(灰色)	6		6	24.754	0.507	3.045	0.459	2.752	
6		J852-GS-LB04	3mm厚鋁板	UCT201498XL (A)-3(灰色)	6		6	35.145	0.720	4.323	0.605	3.632	
7		J852-GS-LB05	3mm厚鋁板	UCT201498XL (A)-3(灰色)	6		6	52.564	1.078	6.465	0.954	5.724	
8		J852-GS-LB06	3mm厚鋁板	UCT201498XL (A)-3(灰色)	3		3	9.710	0.398	1.194	0.359	1.077	
9		J852-GS-LB07	3mm厚鋁板	UCT201498XL (A)-3(灰色)	1		1	5.871	0.722	0.722	0.592	0.592	
10		J852-GS-LB07R	3mm厚鋁板	UCT201498XL (A)-3(灰色)	2		2	11.743	0.722	1.444	0.592	1.184	
11		J852-GS-LB08	3mm厚鋁板	UCT809261SC-3(米白)	1		1	11.427	1.406	1.406	1.221	1.221	
12		J852-GS-LB08R	3mm厚鋁板	UCT809261SC-3(米白)	1		1	12.083	1.486	1.486	1.296	1.296	
13		J852-GS-LB09	3mm厚鋁板	UCT809261SC-3(米白)	2		2	22.854	1.406	2.811	1.221	2.443	
14		J852-GS-LB09R	3mm厚鋁板	UCT809261SC-3(米白)	2		2	24.165	1.486	2.972	1.296	2.592	
15		J852-GS-LB10	3mm厚鋁板	MILL	3		3	3.585	0.147	0.441	0.000	0.000	
16		J852-GS-LB11	3mm厚鋁板	MILL	3		3	3.514	0.144	0.432	0.000	0.000	
17		J852-GS-LB12	3mm厚鋁板	MILL	3		3	1.237	0.051	0.152	0.000	0.000	
18		J852-GS-LB13	3mm厚鋁板	MILL	6		6	3.688	0.076	0.454	0.000	0.000	
19		J852-GS-LB14	3mm厚鋁板	MILL	12		12	3.805	0.039	0.468	0.000	0.000	
20					總合計:		63	294.24		36.19		29.900	



美特鋁質 有限公司
MIDI Aluminium Fabricator Ltd.

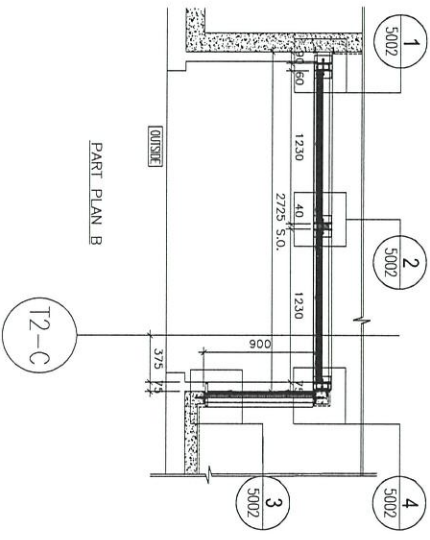
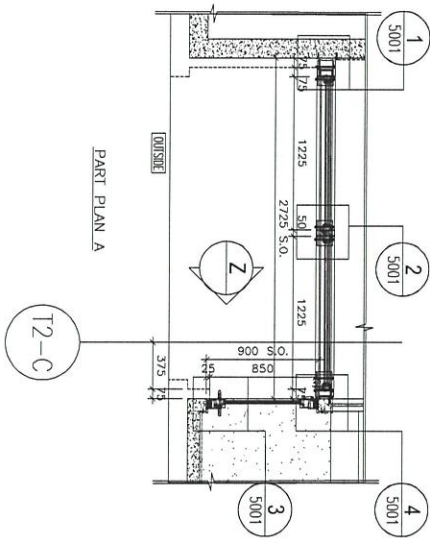
工程號 J852 地盤 亞皆老街



T3

GLASS WALL MARK	FLOOR	O.T.	TOTAL
1903	1/F	1	1

名稱	鋁板位置圖	制圖	吳禕瑜	2021-09-30	修改		
材料		復核			日期		
顏色		批准			圖號	J852-GS-LBW01	

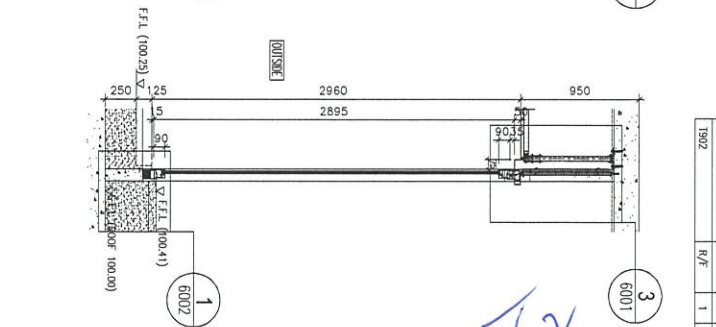
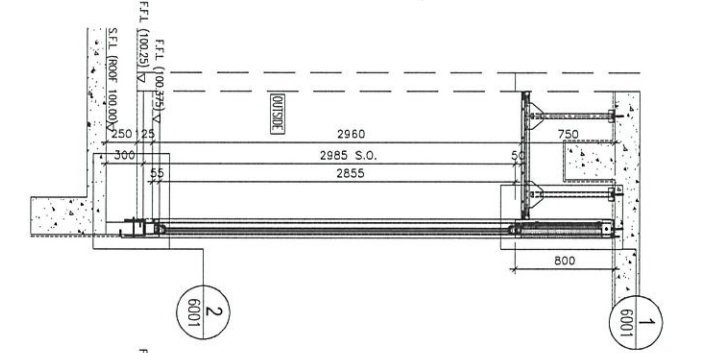
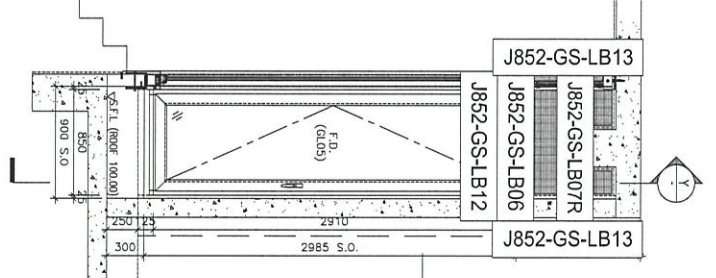
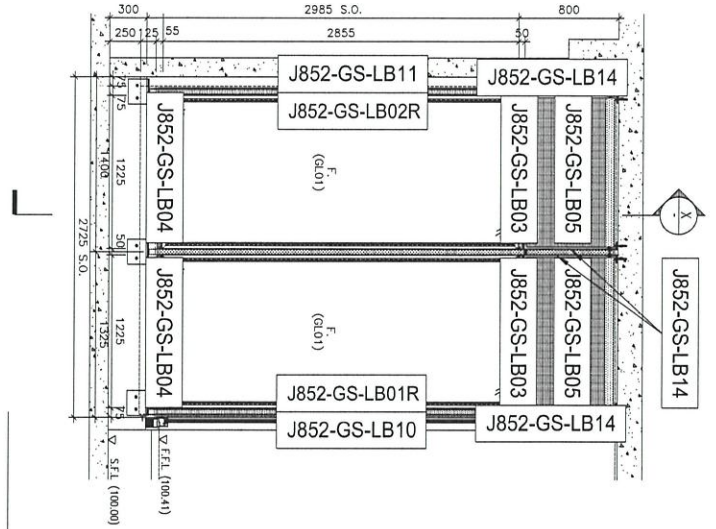


ELEVATION

VIEW Z

SECTION X

SECTION Y



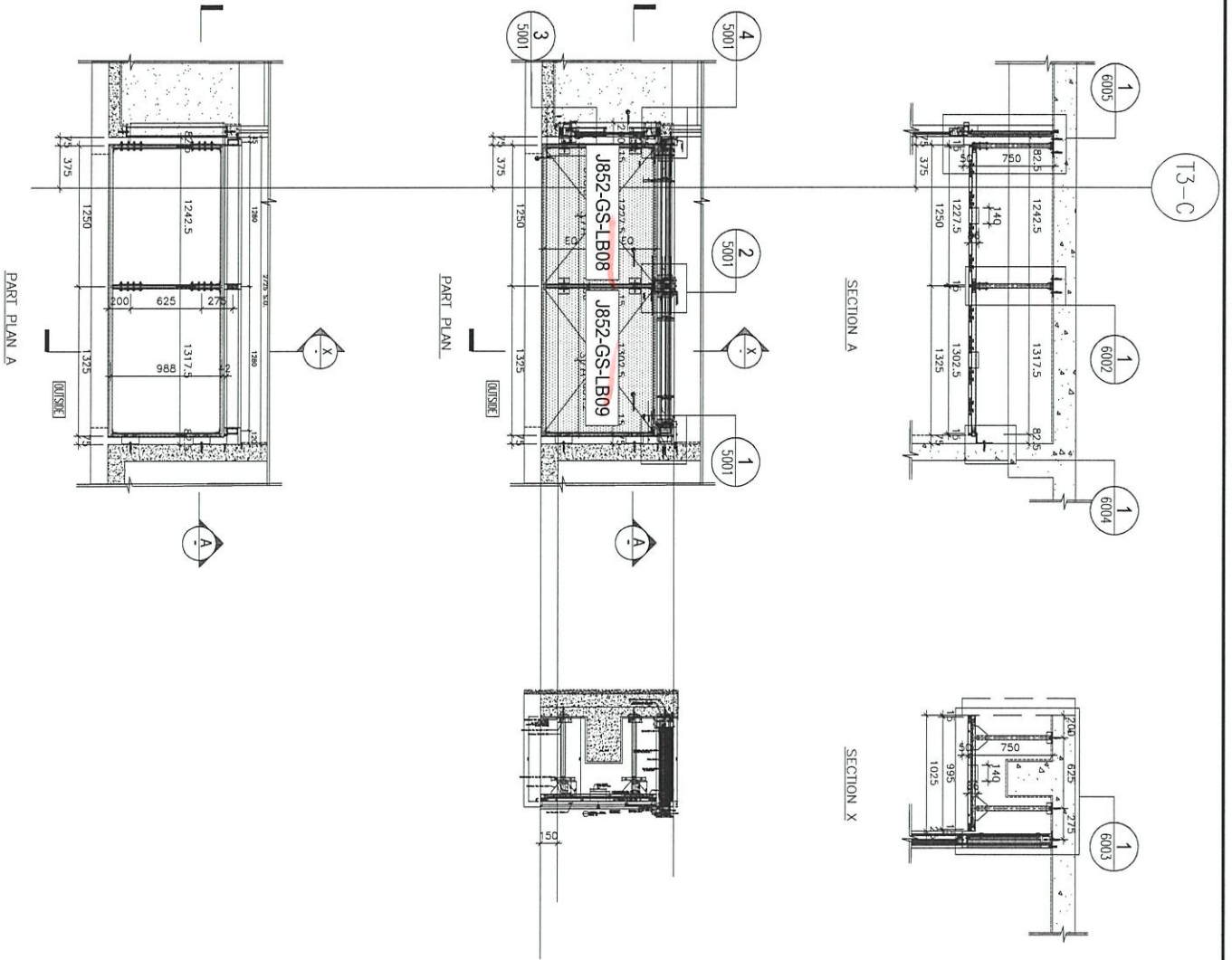
GLASS WALL MARK	FLOOR	Q.T.	TOTAL
1B02	R/F	1	1

名稱	鋁板位置圖	制圖	吳禕瑜	2021-09-30	修改	
材料		復核			日期	
顏色		批准			圖號	J852-GS-LBW02



美特鋁質 有限公司
MIDI Aluminium Fabricator Ltd.

工程號 J852 地盤 亞皆老街



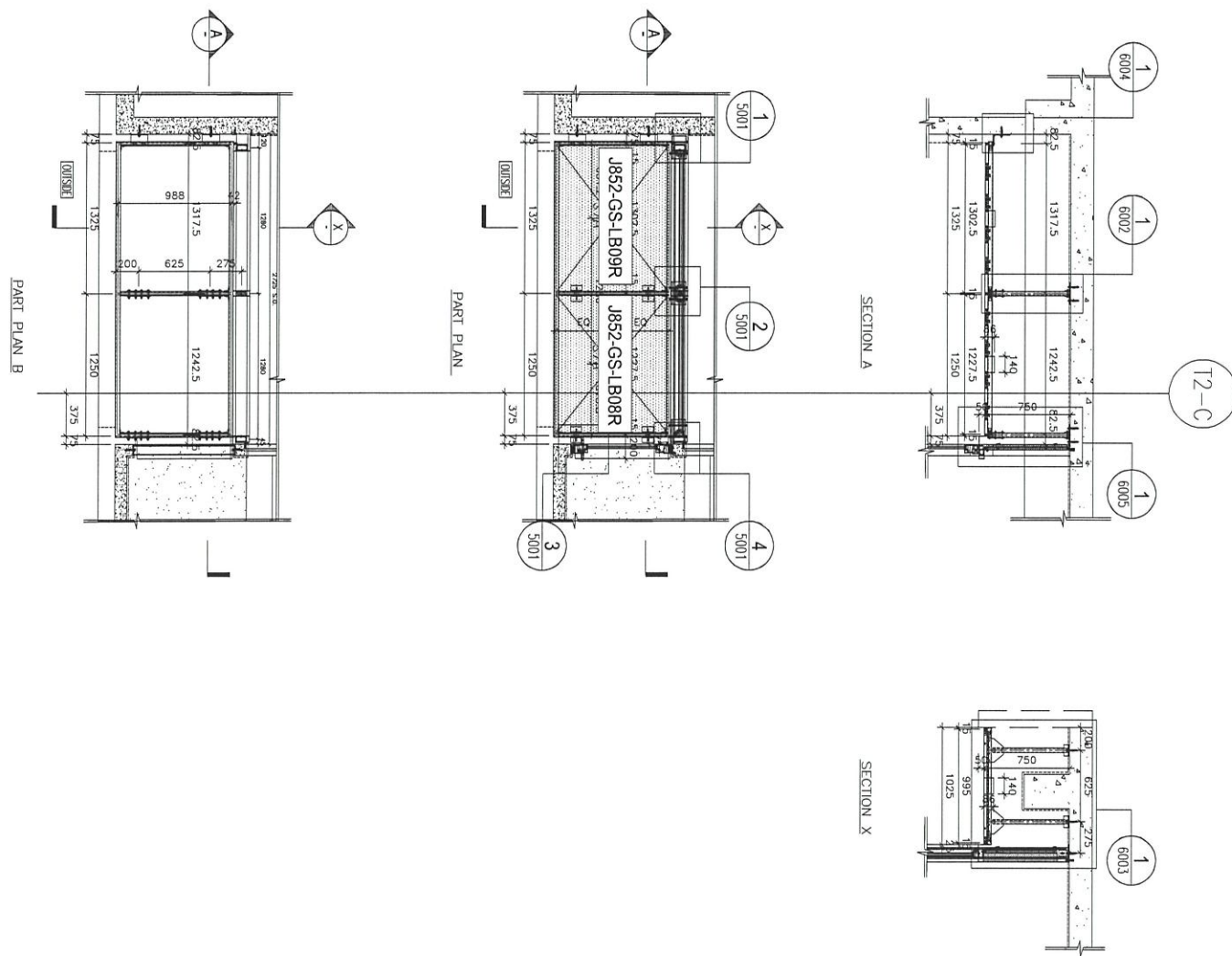
CILING MARK	FLOOR	Q.T.	TOTAL
CH03	R/T	1	1

名稱	鋁板位置圖	制圖	吳禕瑜	2021-09-30	修改		
材料		復核			日期		
顏色		批准			圖號	J852-GS-LBW04	



美特鋁質 有限公司
MIDI Aluminium Fabricator Ltd.

工程號 J852 地盤 亞皆老街



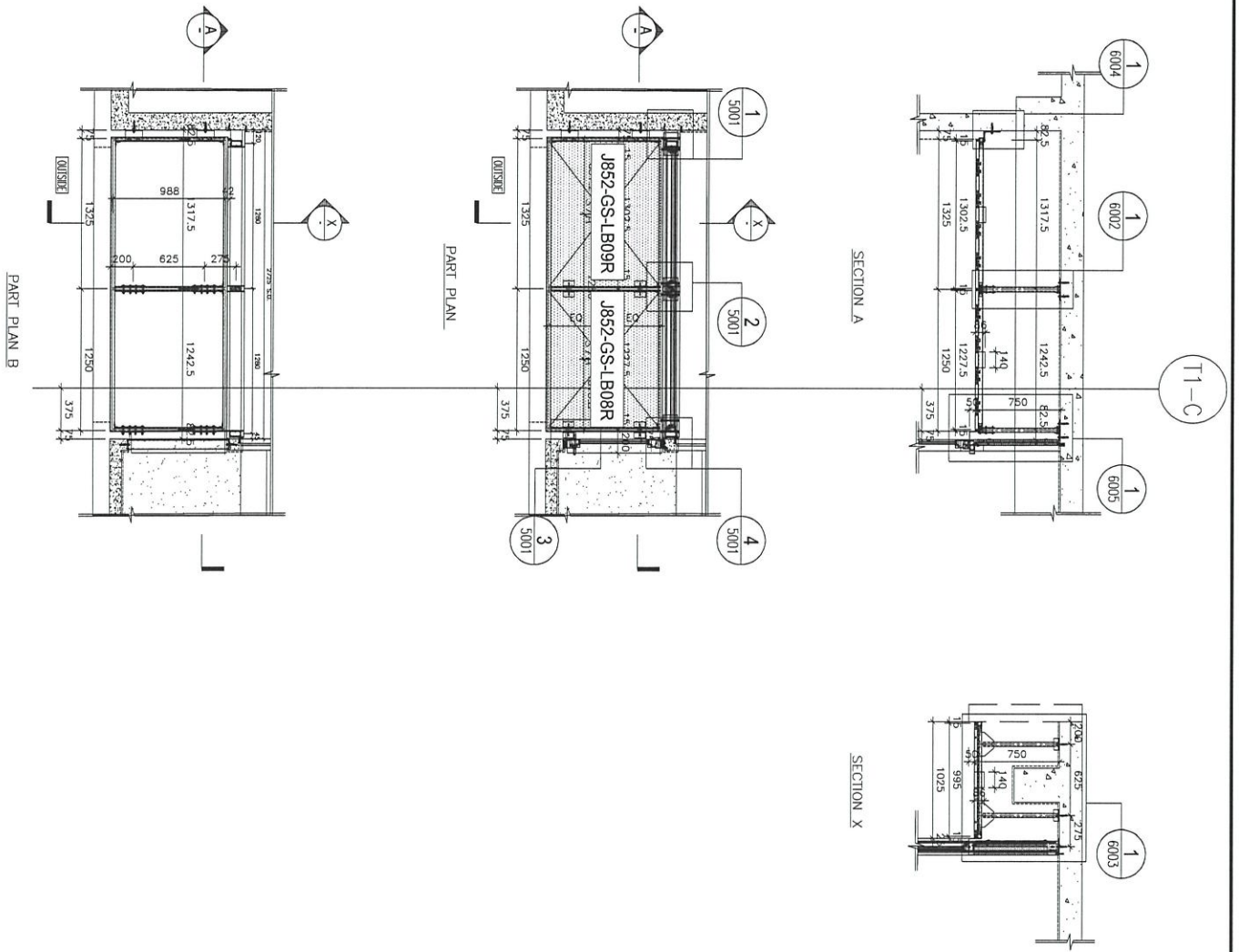
CEILING MARK	FLOOR	Q.T.	TOTAL
CR02	R/F	1	1

名稱	鋁板位置圖	制圖	吳禕瑜	2021-09-30	修改		
材料		復核			日期		
顏色		批准			圖號	J852-GS-LBW05	



美特鋁質 有限公司
MIDI Aluminium Fabricator Ltd.

工程號 J852 地盤 亞皆老街



CEILING MARK	FLOOR	Q.T.	TOTAL
C01	R/F	1	1

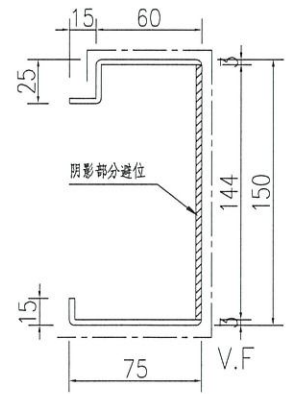
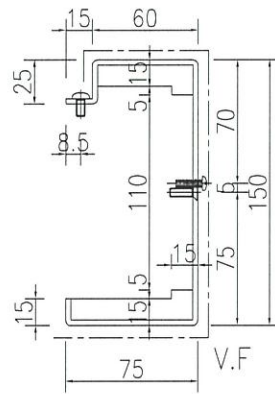
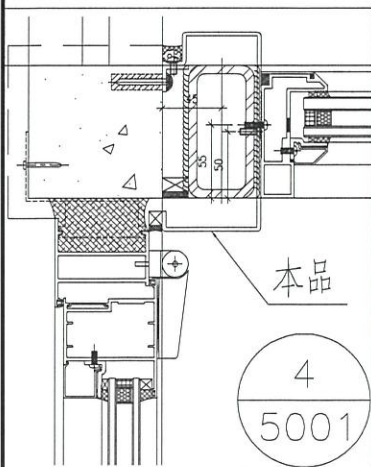
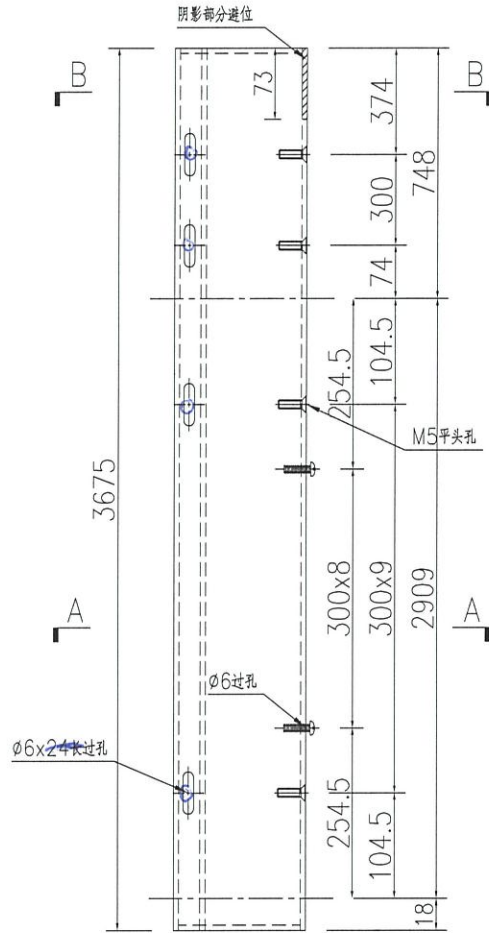
名稱	鋁板位置圖	制圖	吳禕瑜	2021-09-30	修改		
材料		復核			日期		
顏色		批准			圖號	J852-GS-LBW06	



美特鋁質 有限公司
MIDI Aluminium Fabricator Ltd.

工程號 J852 地盤 亞皆老街

产品编号	L(MM)	数量	A	N	M	B	N1	M1	备注
		1							



SECTION A-A

SECTION B-B

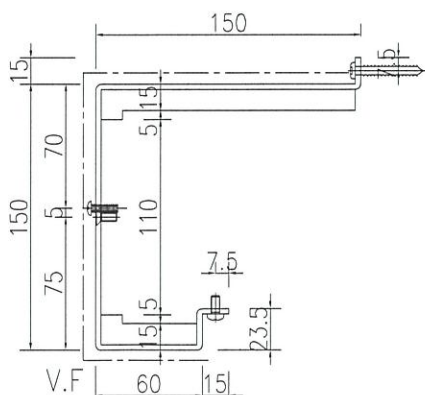
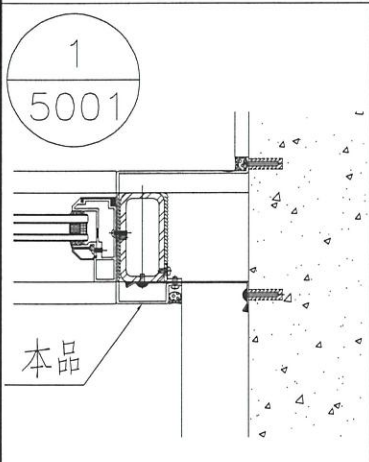
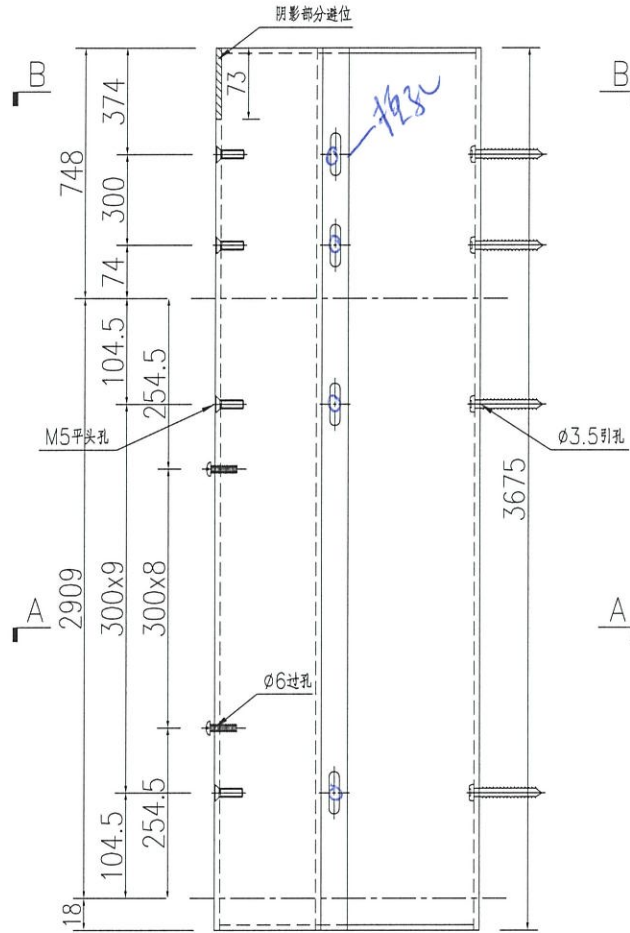
名稱	鋁板加工圖	制圖	吳禕瑜	2021-09-27	修改			
材料	3mm厚鋁板	復核			日期			
顏色	UCT201498XL (A)-3(灰色)	批准			圖號	J852-GS-LB01		



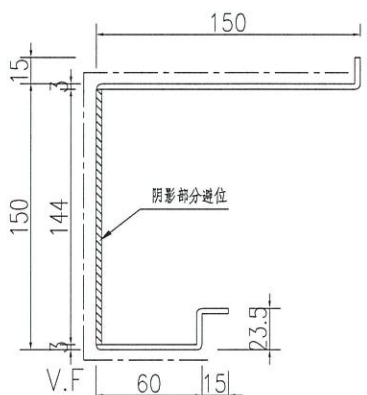
美特鋁質有限公司
MIDI Aluminium Fabricator Ltd.

产品编号	L(MM)	数量	A	N	M	B	N1	M1	备注
		1							

工程號	J852	地盤	亞皆老街
-----	------	----	------



SECTION A-A



SECTION B-B

名稱	鋁板加工圖	制圖	吳禕瑜	2021-09-27	修改		
材料	3mm厚鋁板	復核			日期		
顏色	UCT201498XL (A)-3(灰色)	批准			圖號	J852-GS-LB02	

EG-DWG3

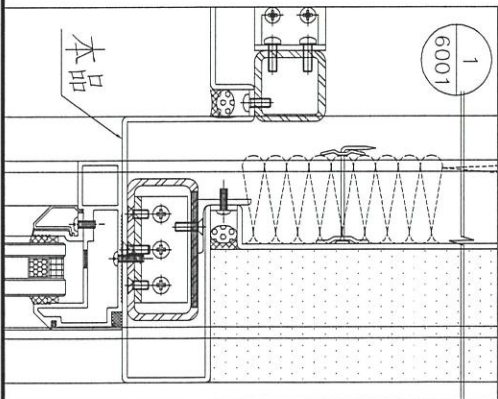
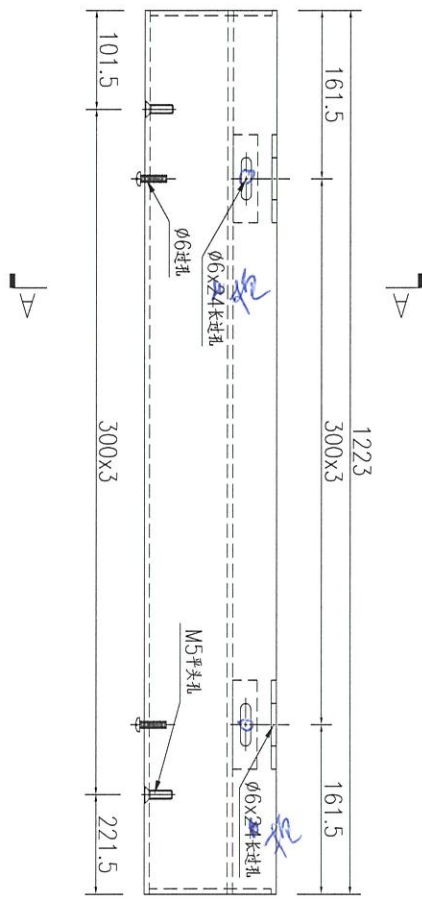
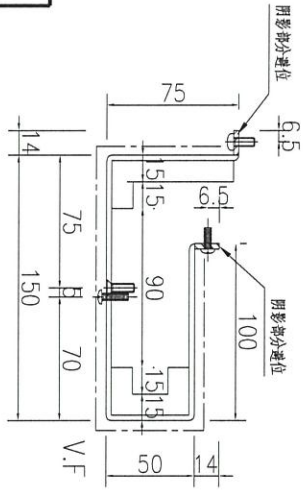


美特鋁質有限公司
MIDI Aluminium Fabricator Ltd.

产品编号	L(MM)	数量	A	N	M	B	N1	M1	备注
		6							

工程號	J852	地盤	亞皆老街
-----	------	----	------

SECTION A-A



名稱	鋁板加工圖	制圖	吳禕瑜	2021-09-27	修改		
材料	3mm厚鋁板	復核			日期		
顏色	UCT201498XL (A)-3(灰色)	批准			圖號	J852-GS-LB03	

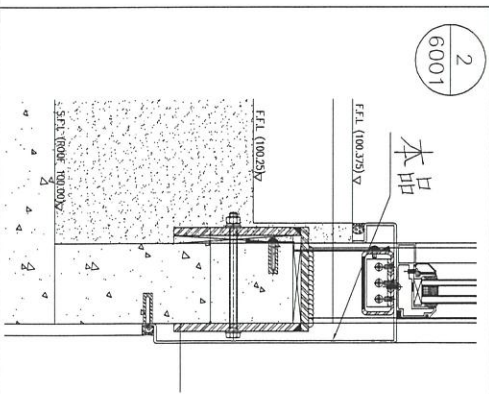
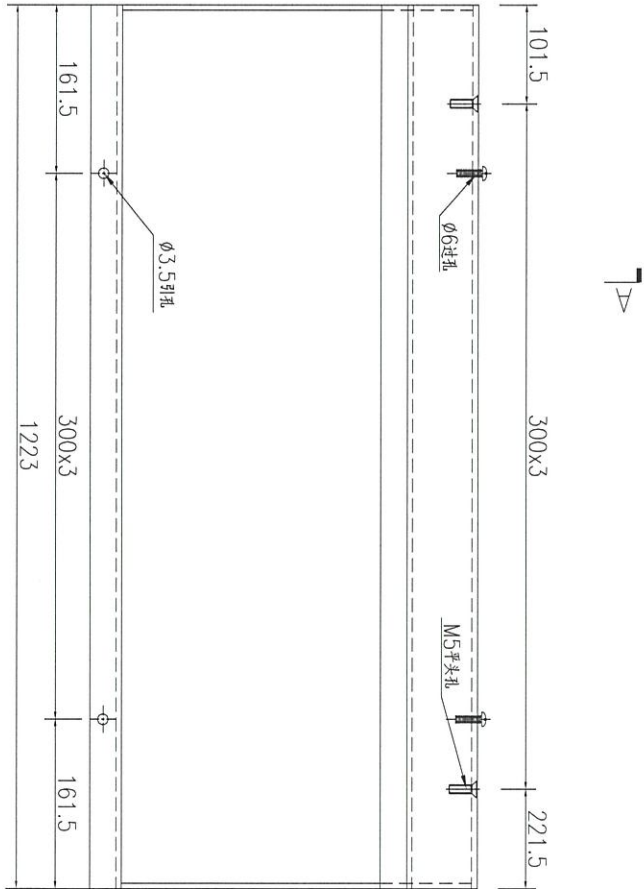
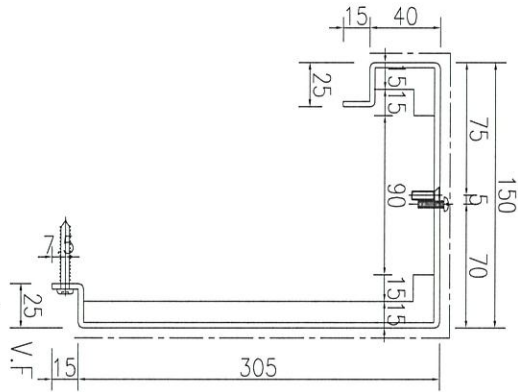


美特鋁質 有限公司
MIDI Aluminium Fabricator Ltd.

产品编号	L(MM)	数量	A	N	M	B	N1	M1	备注
		6							

工程號	J852	地盤	亞答老街
-----	------	----	------

SECTION A-A



名稱	鋁板加工圖	制圖	吳禕瑜	2021-09-27	修改		
材料	3mm厚鋁板	復核			日期		
顏色	UCT201498XL (A)-3(灰色)	批准			圖號	J852-GS-LB04	

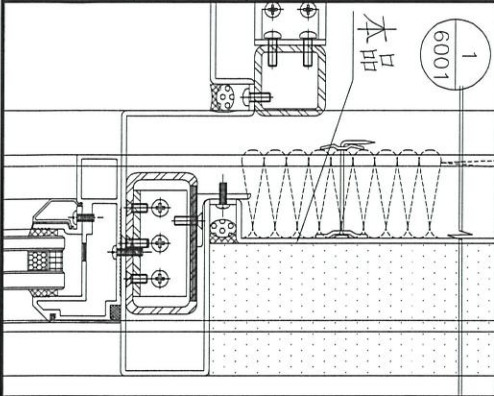
EG-DWG3



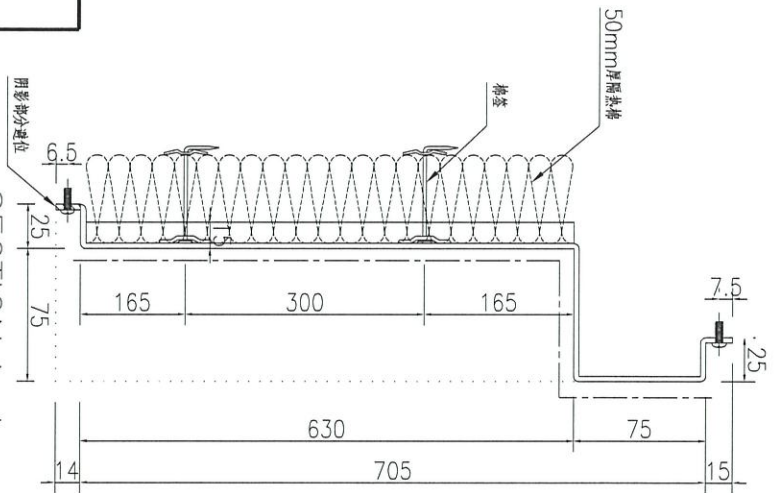
美特鋁質 有限公司
MIDI Aluminium Fabricator Ltd.

产品编号	L(MM)	数量	A	N	M	B	N1	M1	备注
		6							

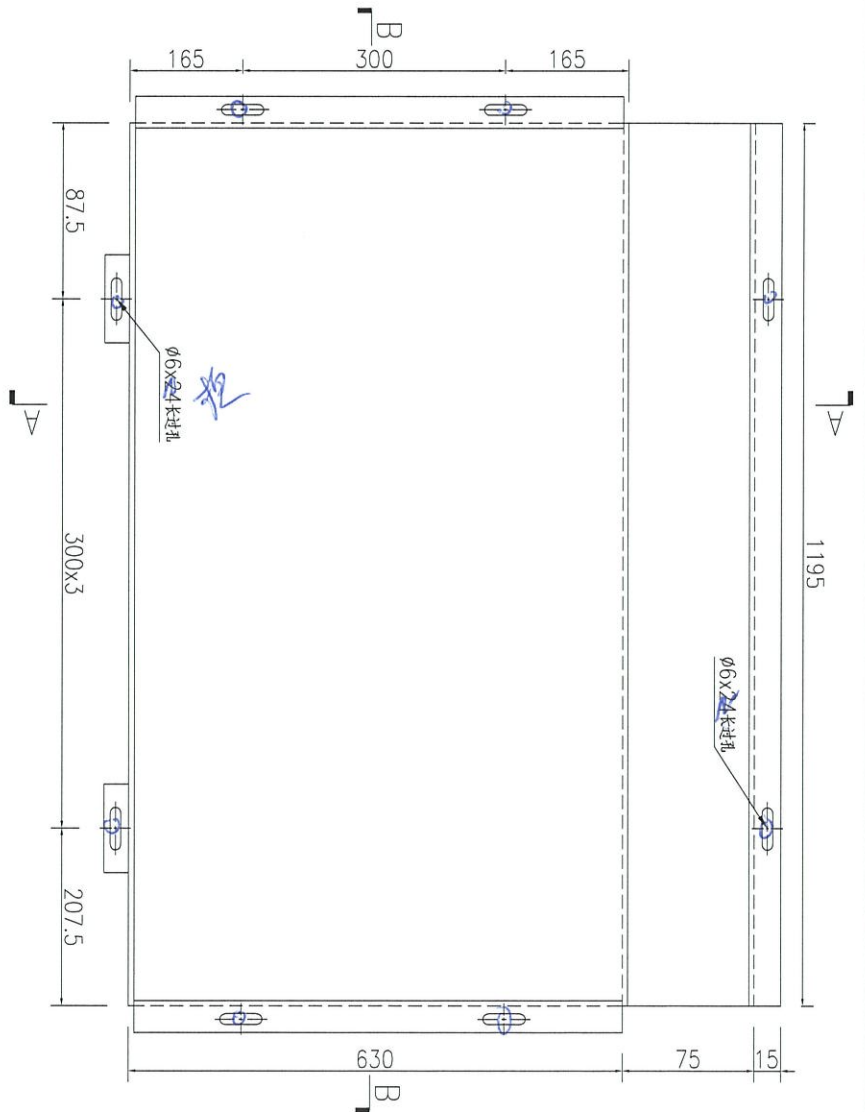
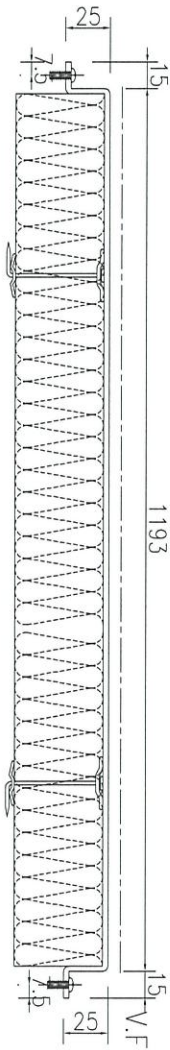
工程號 J852 地盤 亞皆老街



SECTION A-A



SECTION B-B



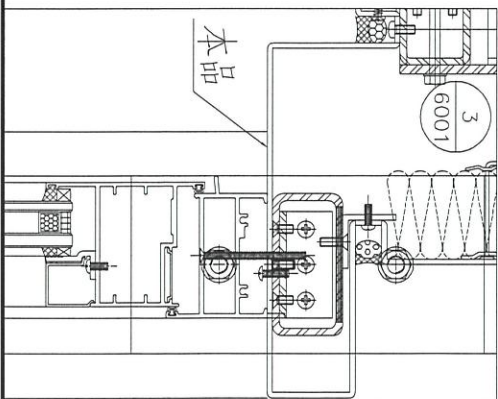
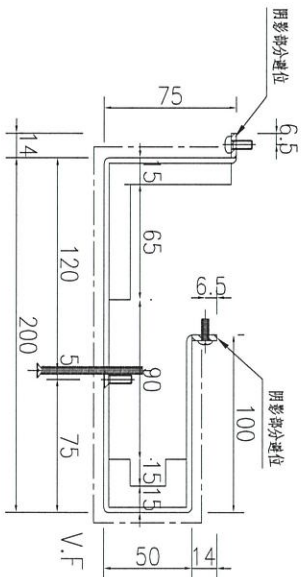
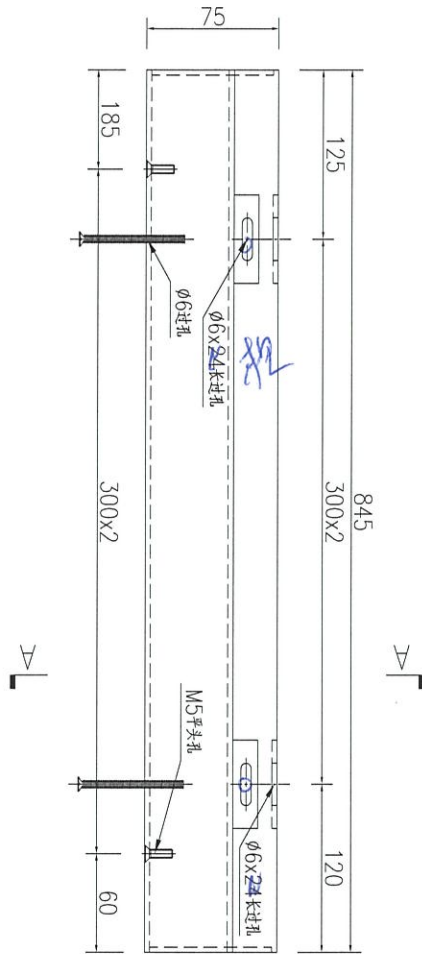
名稱	鋁板加工圖	制圖	吳禕瑜	2021-09-27	修改			
材料	3mm厚鋁板	復核			日期			
顏色	UCT201498XL (A)-3(灰色)	批准			圖號	J852-GS-LB05		



美特鋁質 有限公司
MIDI Aluminium Fabricator Ltd.

产品编号	L(MM)	数量	A	N	M	B	N1	M1	备注
		3							

工程號	J852	地盤	亞皆老街
-----	------	----	------



名稱	鋁板加工圖	制圖	吳禕瑜	2021-09-27	修改		
材料	3mm厚鋁板	復核			日期		
顏色	UCT201498XL (A)-3(灰色)	批准			圖號	J852-GS-LB06	

EG-DWG3



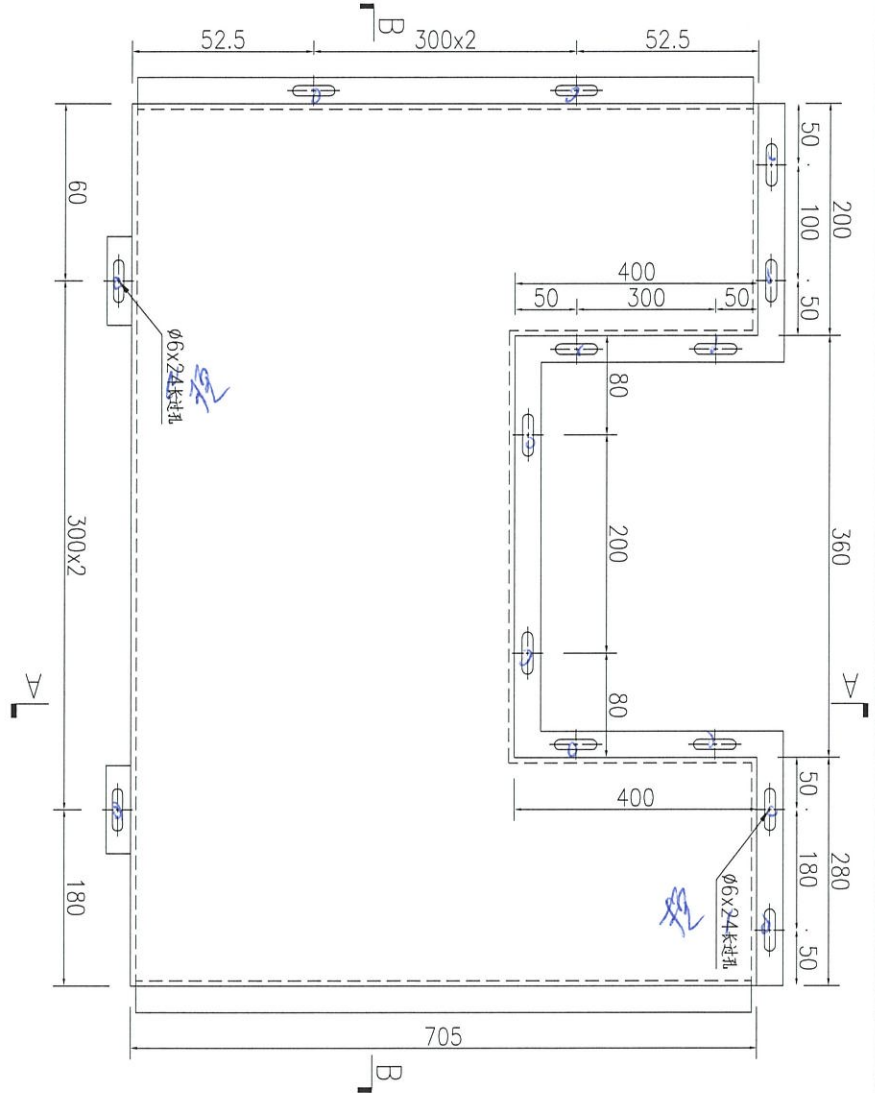
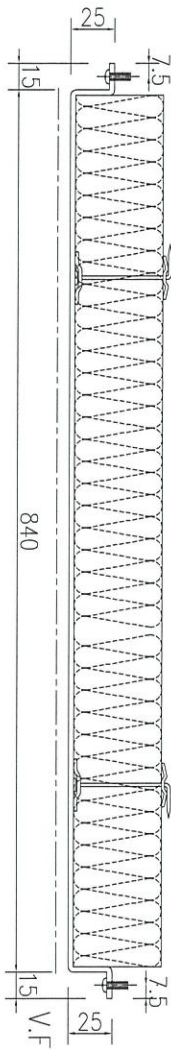
美特鋁質 有限公司
MIDI Aluminium Fabricator Ltd.

产品编号	L(MM)	数量	A	N	M	B	N1	M1	备注
		1							

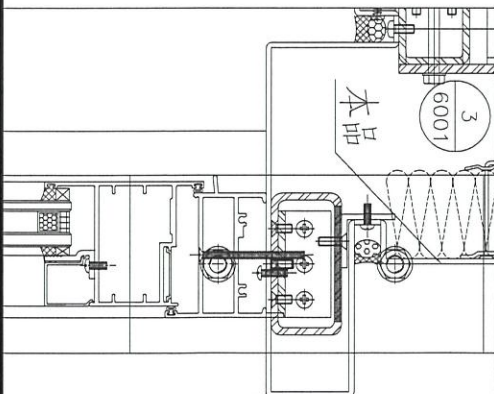
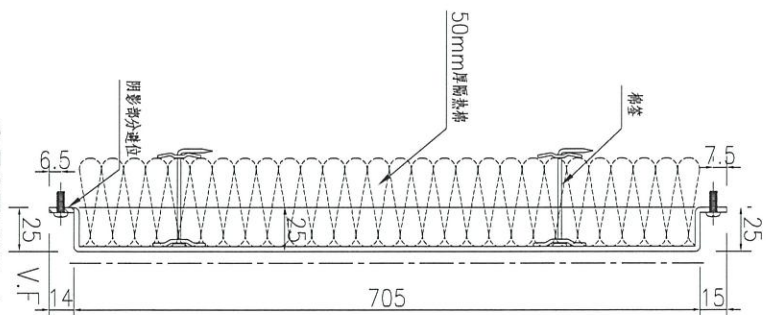
工程號	J852	地盤	亞皆老街
-----	------	----	------

注：此铝板需地盘复数后方可加工。

SECTION B-B



SECTION A-A



名稱	鋁板加工圖	制圖	吳禕瑜	2021-09-27	修改			
材料	3mm厚鋁板	復核			日期			
顏色	UCT201498XL (A)-3(灰色)	批准			圖號	J852-GS-LB07		



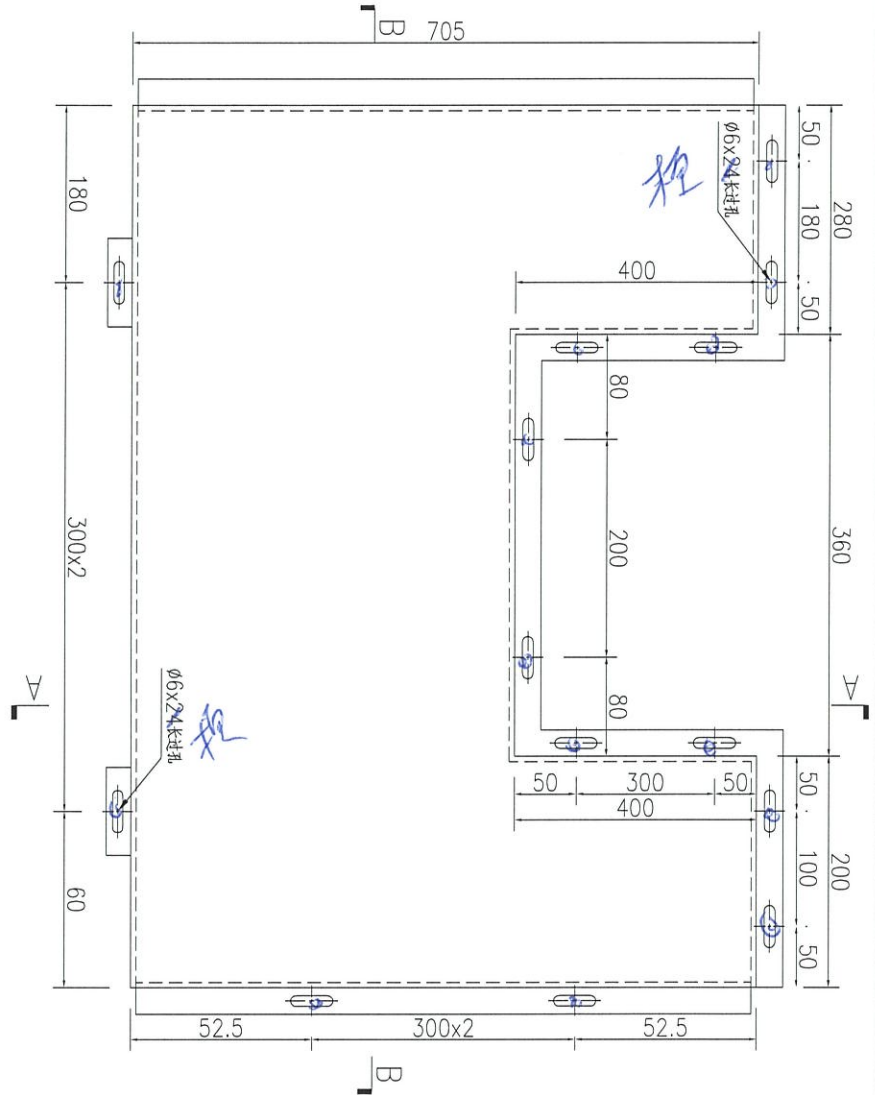
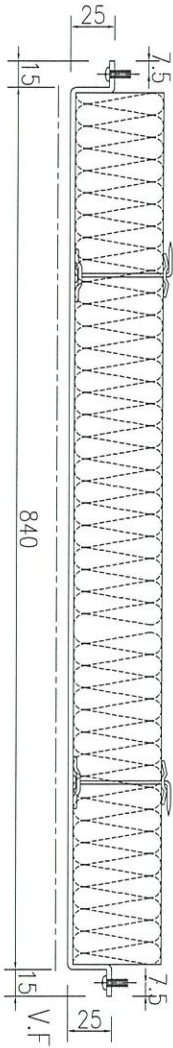
美特鋁質有限公司
MIDI Aluminium Fabricator Ltd.

产品编号	L(MM)	数量	A	N	M	B	N1	M1	备注
		2							

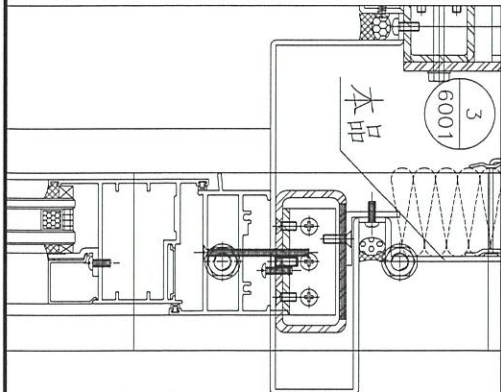
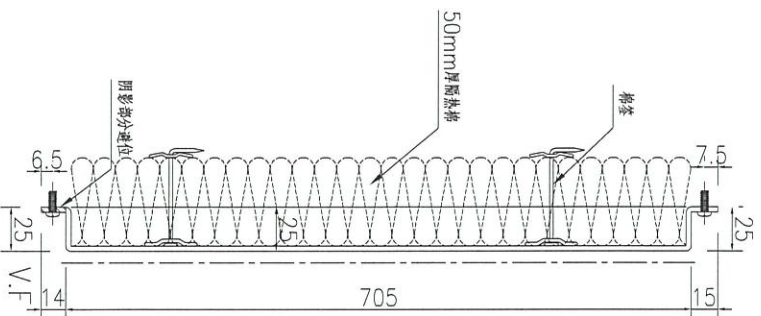
工程號	J852	地盤	亞皆老街
-----	------	----	------

注：此铝板需地盘复数后方可加工。

SECTION B-B



SECTION A-A



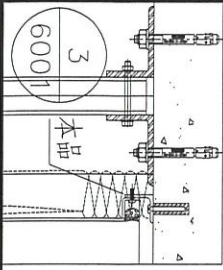
名稱	鋁板加工圖	制圖	吳禕瑜	2021-09-27	修改		
材料	3mm厚鋁板	復核			日期		
顏色	UCT201498XL (A)-3(灰色)	批准			圖號	J852-GS-LB07R	



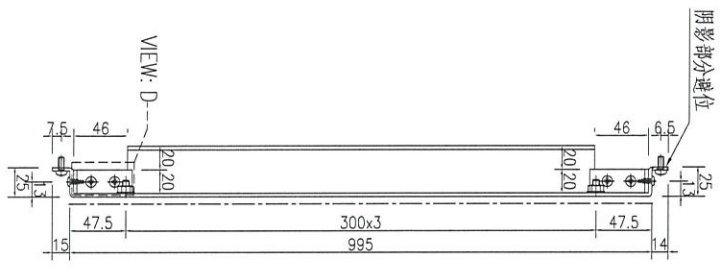
美特鋁質 有限公司
MIDI Aluminium Fabricator Ltd.

产品编号	L(MM)	数量	A	N	M	B	N1	M1	备注
		1							

工程號	J852	地盤	亞答老街
-----	------	----	------

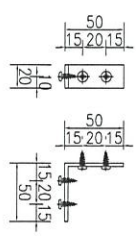


SECTION A-A

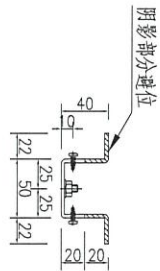


阴影部分避位

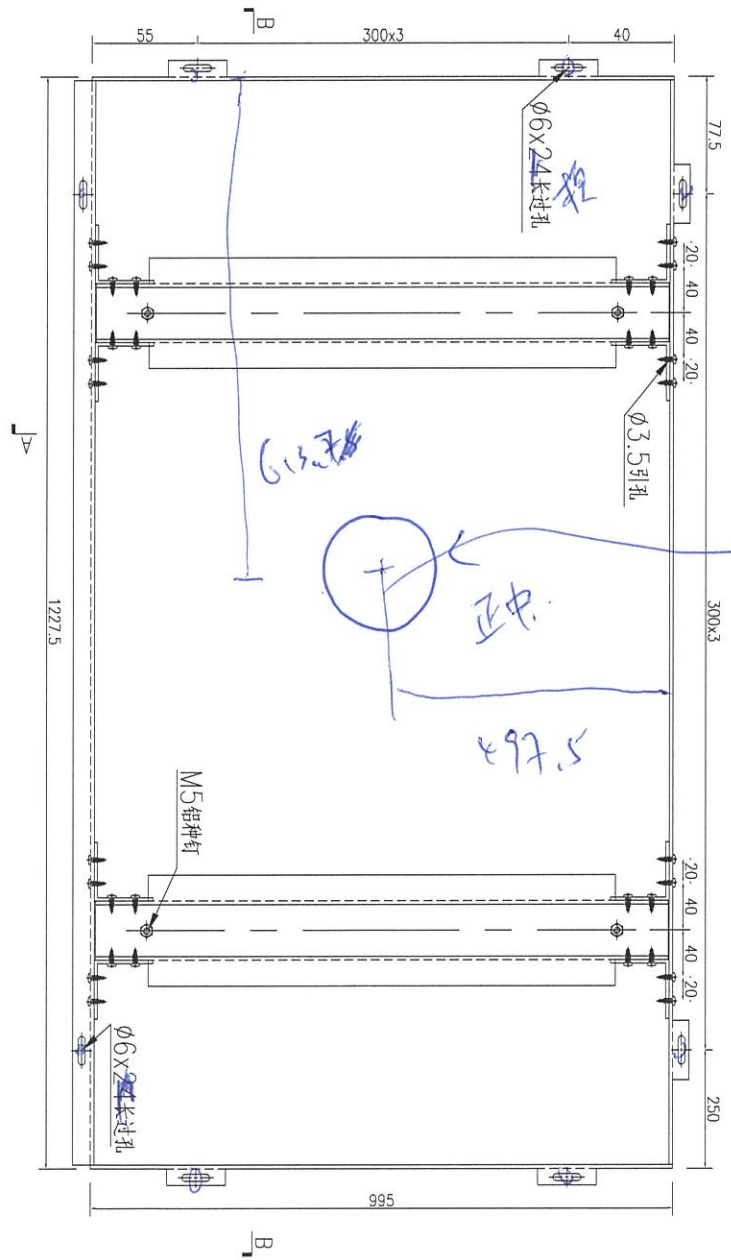
VIEW: D



VIEW: C



SECTION B-B



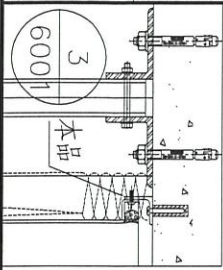
名稱	鋁板加工圖	制圖	吳禕瑜	2021-09-27	修改		
材料	3mm厚鋁板	復核			日期		
顏色	UCT809261SC-3(米白)	批准			圖號	J852-GS-LB08	



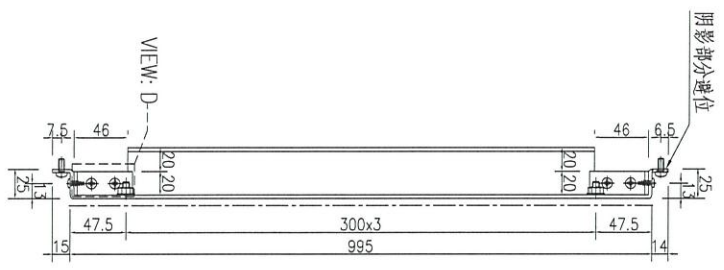
美特鋁質有限公司
MIDI Aluminium Fabricator Ltd.

产品编号	L(MM)	数量	A	N	M	B	N1	M1	备注
		1							

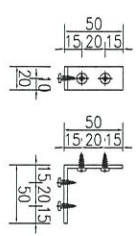
工程號	J852	地盤	亞答老街
-----	------	----	------



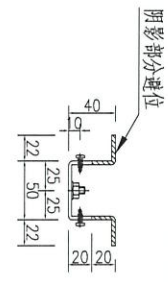
SECTION A-A



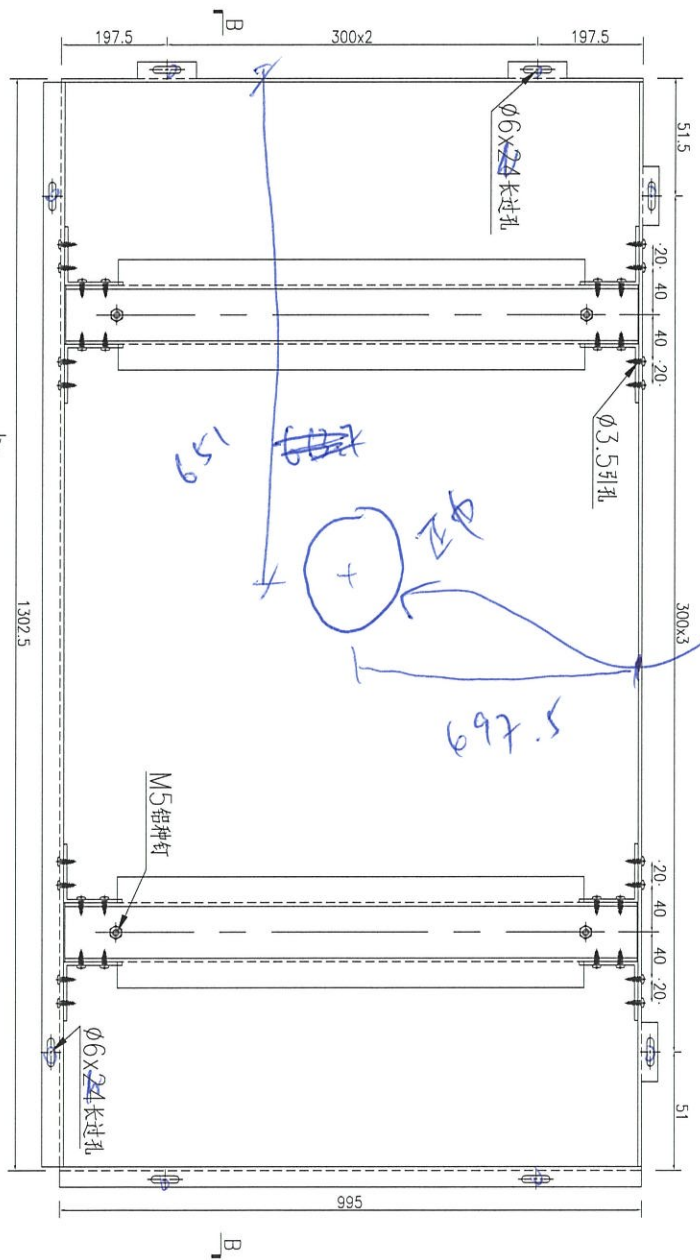
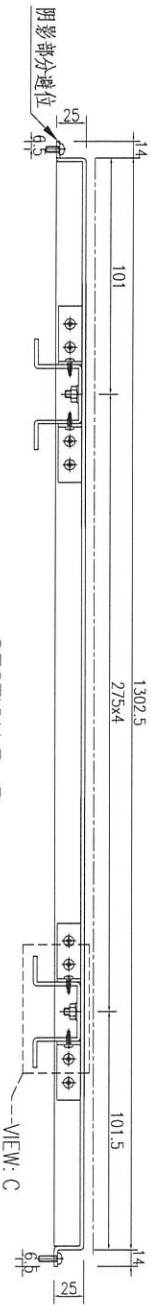
VIEW: D



VIEW: C



SECTION B-B



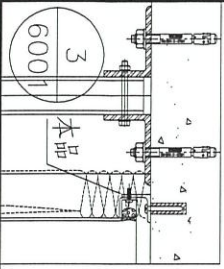
名稱	鋁板加工圖	制圖	吳禕瑜	2021-09-27	修改			
材料	3mm厚鋁板	復核			日期			
顏色	UCT809261SC-3(米白)	批准			圖號	J852-GS-LB09		



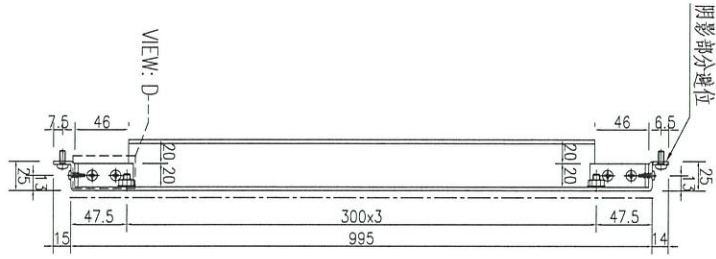
美特鋁質 有限公司
MIDI Aluminium Fabricator Ltd.

产品编号	L(MM)	数量	A	N	M	B	N1	M1	备注
		2							

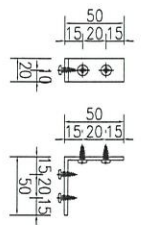
工程號	J852	地盤	亞答老街
-----	------	----	------



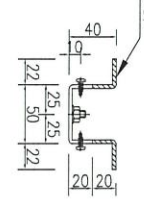
SECTION A-A



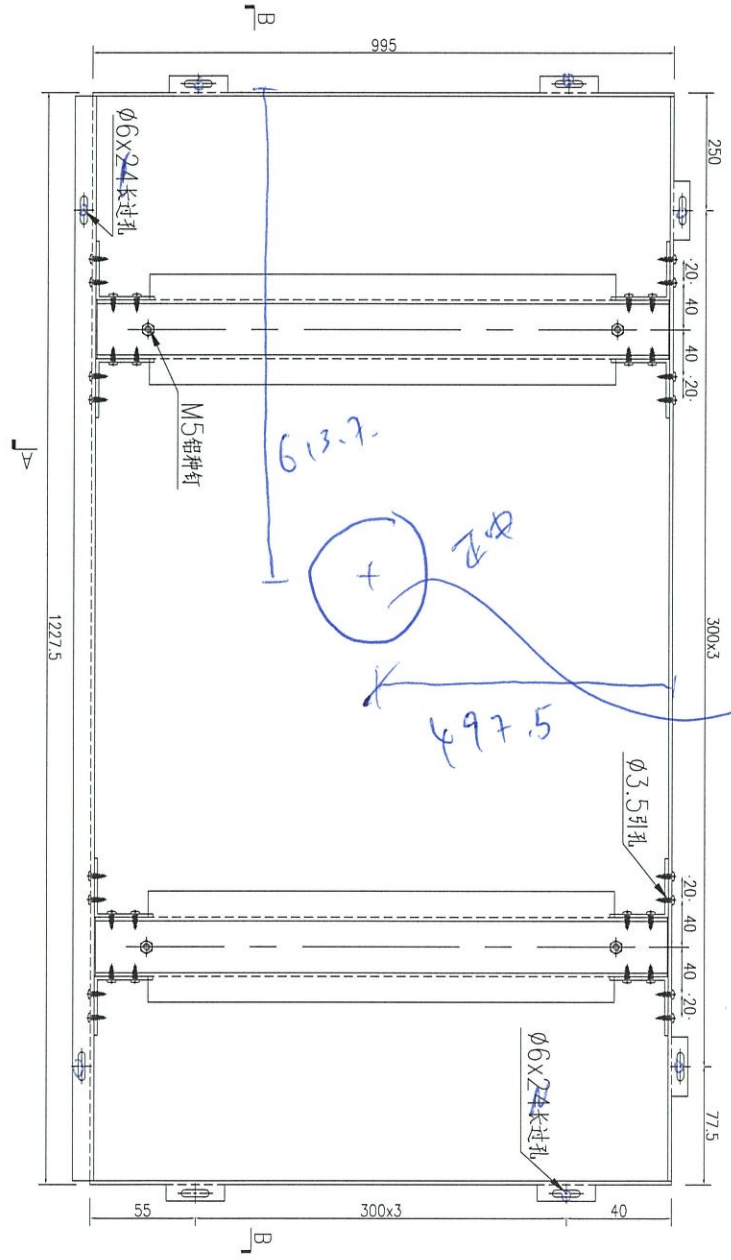
VIEW: D



VIEW: C



SECTION B-B



Handwritten notes in blue ink:
 497.5
 613.7
 3000x3
 275x3
 140

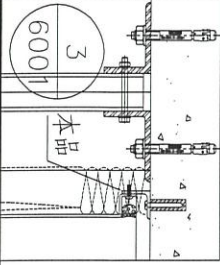
名稱	鋁板加工圖	制圖	吳禕瑜	2021-09-27	修改			
材料	3mm厚鋁板	復核			日期			
顏色	UCT809261SC-3(米白)	批准			圖號	J852-GS-LB08R		



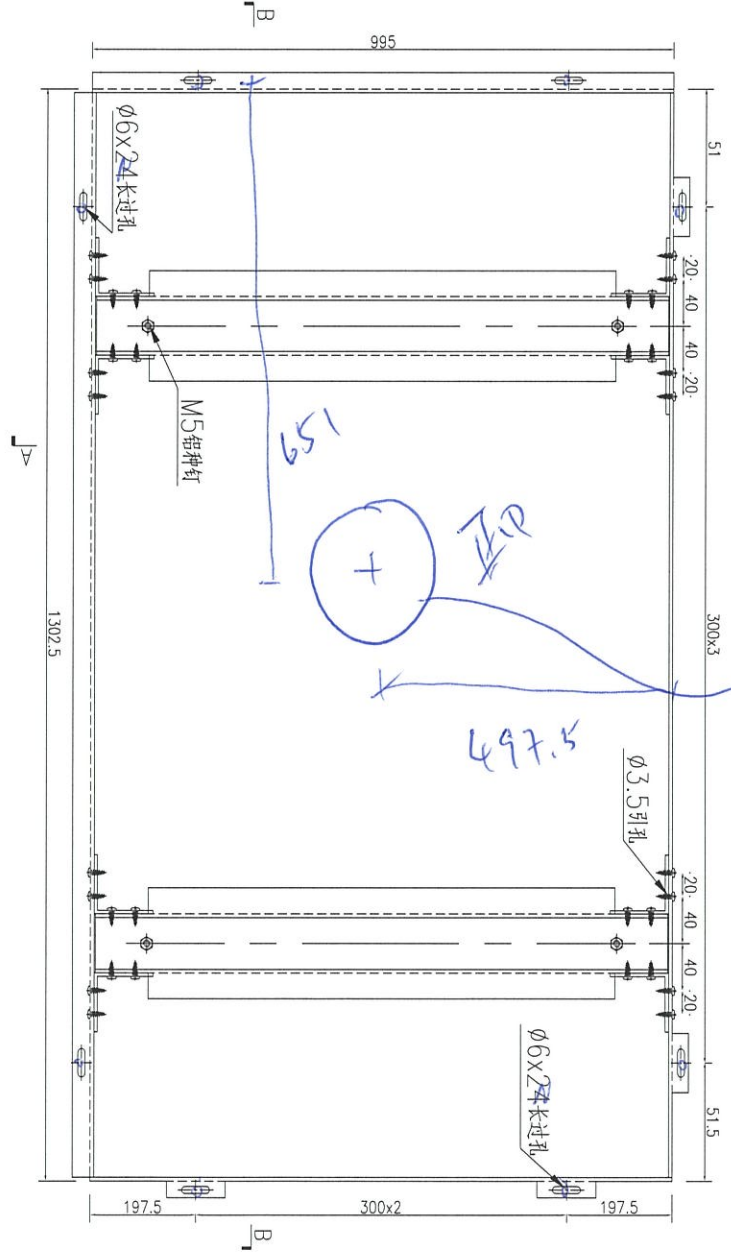
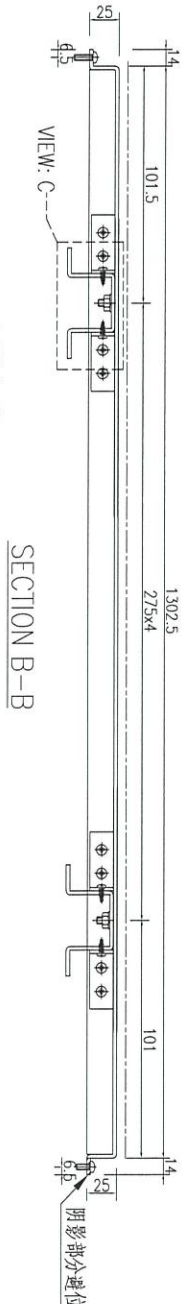
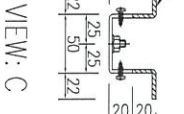
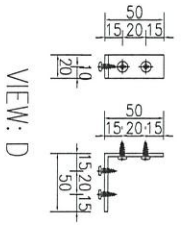
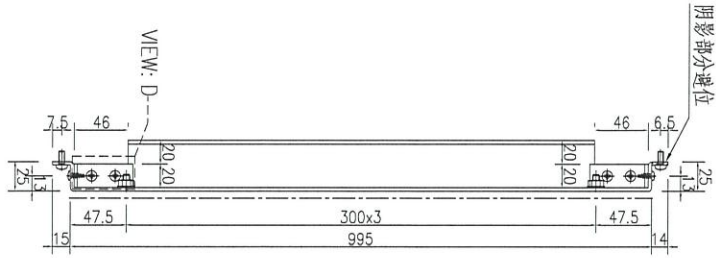
美特鋁質有限公司
MIDI Aluminium Fabricator Ltd.

产品编号	L(MM)	数量	A	N	M	B	N1	M1	备注
		2							

工程號	J852	地盤	亞答老街
-----	------	----	------



SECTION A-A



名稱	鋁板加工圖	制圖	吳禕瑜	2021-09-27	修改		
材料	3mm厚鋁板	復核			日期		
顏色	UCT809261SC-3(米白)	批准			圖號	J852-GS-LB09R	

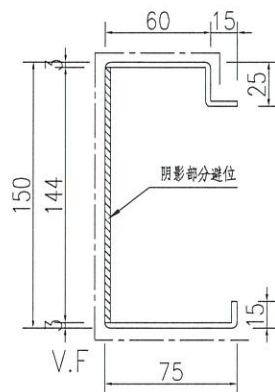
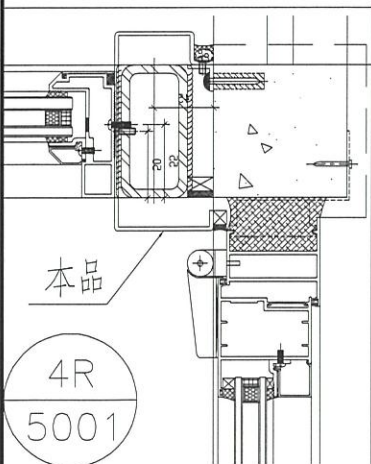
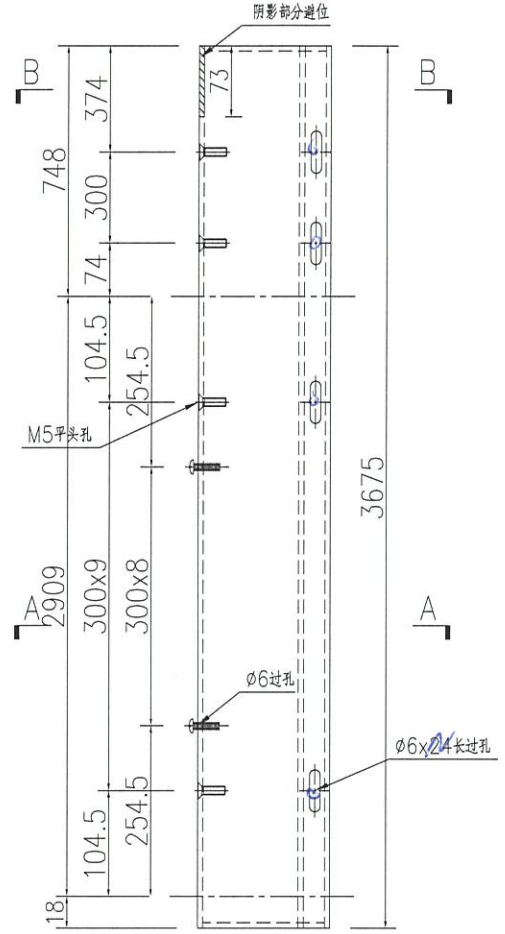
EG-DWG3



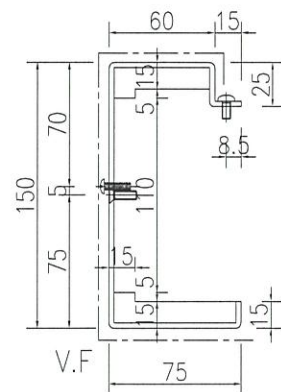
美特鋁質 有限公司
MIDI Aluminium Fabricator Ltd.

产品编号	L(MM)	数量	A	N	M	B	N1	M1	备注
		2							

工程號 J852 地盤 亞皆老街



SECTION B-B



SECTION A-A

名稱	鋁板加工圖	制圖	吳禕瑜	2021-09-27	修改			
材料	3mm厚鋁板	復核			日期			
顏色	UCT201498XL (A)-3(灰色)	批准			圖號	J852-GS-LB01R		

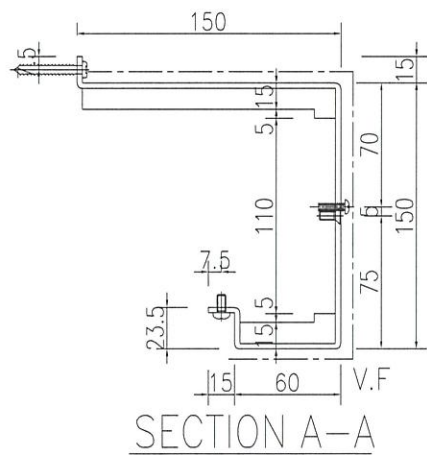
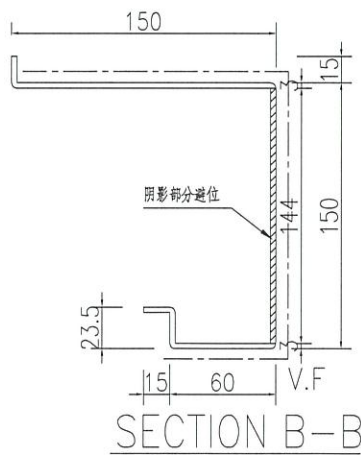
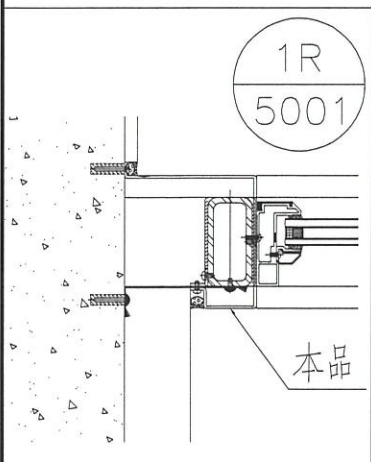
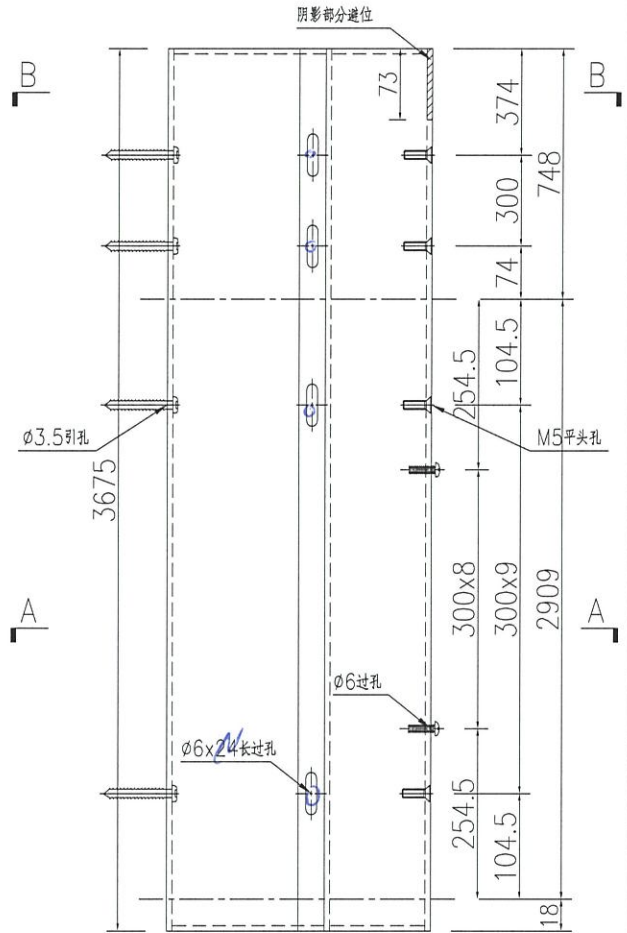
EG-DWG3



美特鋁質 有限公司
MIDI Aluminium Fabricator Ltd.

产品编号	L(MM)	数量	A	N	M	B	N1	M1	备注
		2							

工程號 J852 地盤 亞皆老街



名稱	鋁板加工圖	制圖	吳禕瑜	2021-09-27	修改			
材料	3mm厚鋁板	復核			日期			
顏色	UCT201498XL (A)-3(灰色)	批准			圖號	J852-GS-LB02R		

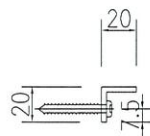
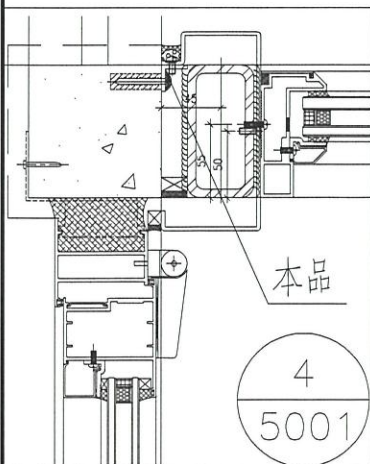
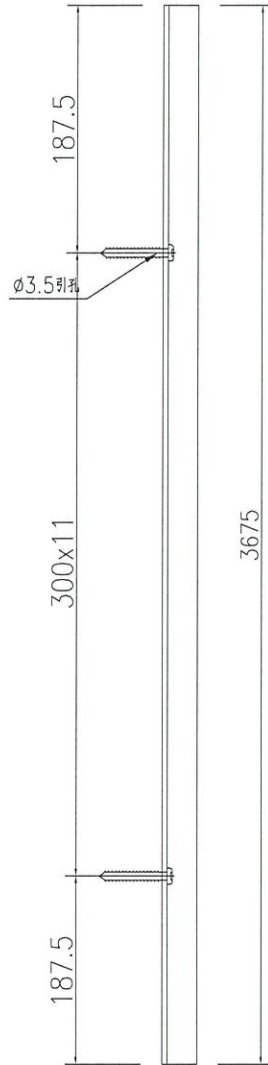
EG-DWG3



美特鋁質 有限公司
MIDI Aluminium Fabricator Ltd.

产品编号	L(MM)	数量	A	N	M	B	N1	M1	备注
		3							

工程號	J852	地盤	亞皆老街
-----	------	----	------



名稱	鋁板加工圖	制圖	吳禕瑜	2021-09-27	修改			
材料	3mm厚鋁板	復核			日期			
顏色	MILL	批准			圖號	J852-GS-LB10		

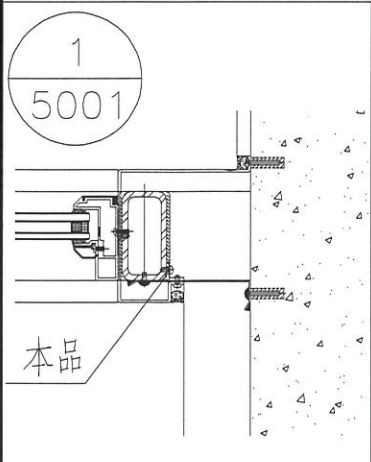
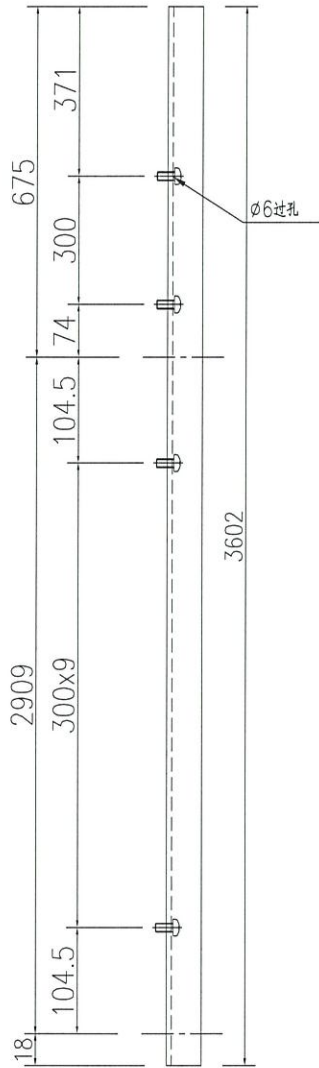
EG-DWG3



美特鋁質 有限公司
MIDI Aluminium Fabricator Ltd.

产品编号	L(MM)	数量	A	N	M	B	N1	M1	备注
		3							

工程號	J852	地盤	亞皆老街
-----	------	----	------



名稱	鋁板加工圖	制圖	吳禕瑜	2021-09-27	修改			
材料	3mm厚鋁板	復核			日期			
顏色	MLL	批准			圖號	J852-GS-LB11		

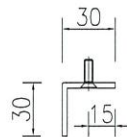
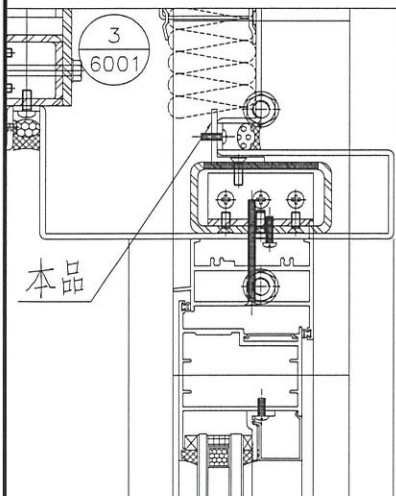
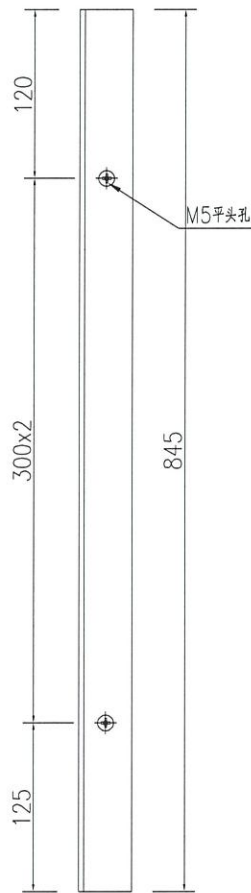
EG-DWG3



美特鋁質 有限公司
MIDI Aluminium Fabricator Ltd.

产品编号	L(MM)	数量	A	N	M	B	N1	M1	备注
		3							

工程號 J852 地盤 亞皆老街



名稱	鋁板加工圖	制圖	吳禕瑜	2021-09-27	修改			
材料	3mm厚鋁板	復核			日期			
顏色	MLL	批准			圖號	J852-GS-LB12		

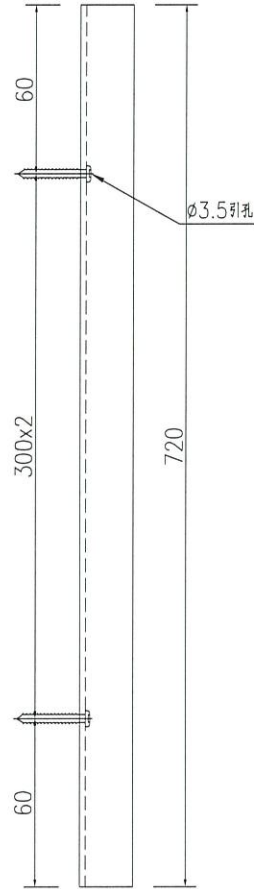
EG-DWG3



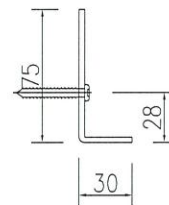
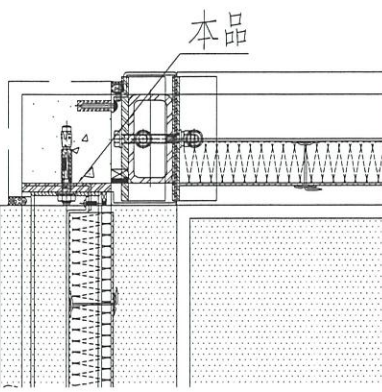
美特鋁質 有限公司
MIDI Aluminium Fabricator Ltd.

产品编号	L(MM)	数量	A	N	M	B	N1	M1	备注
		6							

工程號 J852 地盤 亞皆老街



4
5002



名稱	鋁板加工圖	制圖	吳禕瑜	2021-09-27	修改			
材料	3mm厚鋁板	復核			日期			
顏色	MLL <i>李俊</i>	批准			圖號	J852-GS-LB13		

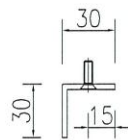
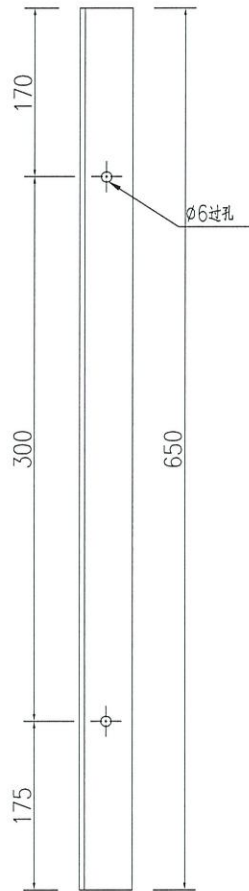
EG-DWG3



美特鋁質 有限公司
MIDI Aluminium Fabricator Ltd.

产品编号	L(MM)	数量	A	N	M	B	N1	M1	备注
		12							

工程號	J852	地盤	亞皆老街
-----	------	----	------



名稱	鋁板加工圖	制圖	吳禕瑜	2021-09-27	修改			
材料	3mm厚鋁板	復核			日期			
顏色	MILL	批准			圖號	J852-GS-LB14		