



工程指示 / 要求簡箋(E.I.)

工程指示編號：EI / 3888 / 21

修改版次：A

工程編號：J - 852

工程名稱：亞皆老中街中電

工程項目：大樓天面 Glass Wall 地盤用 鋁板

收件人：生統

發件人：Ant Yeung

日期：08/10/2021

要求提供 / 確認 事項：

- | | | |
|------------------------------------|-------------------------------------|-------------------------------|
| <input type="checkbox"/> 初步鋁料 B.M. | <input type="checkbox"/> 加工拆圖，然後生產 | <input type="checkbox"/> 尺寸表 |
| <input type="checkbox"/> 正式鋁料 B.M. | <input type="checkbox"/> 技術上資料 / 指示 | <input type="checkbox"/> 報價 |
| <input type="checkbox"/> 配件 B.M. | <input type="checkbox"/> 樣辦或貨品說明書 | <input type="checkbox"/> 分判合約 |
| <input type="checkbox"/> 其他：_____ | | |

內容：

A 版：確認室內完成面為 100.41，修改加工圖

請按加工圖生產鋁板 送地盤。大樓天面 R/F 軒仔收貨。(後加項目)

謝謝

請在 2021 / 10 / 11 前完成上列要求。

附：頁

以上項目為：

- 原合約工程包 原合約工程加 / 減賬 新工程報價

原因：-_____

分發東莞各部門：

- () 生產技術總監 連附件 () 技術部 連附件 () 生產部 連附件 () 機械設計部 連附件
 () 採購部 連附件 () 生產統籌部 連附件 () 小羅 & 清 連附件
 () 質檢部 連附件 () 會計部 連附件 () 報關組 連附件 () 其他 _____ 連附件

分發其他分判：

- (v) 水洪 連附件

分發香港各部門：

- () 行政部 連附件 () 會計部 連附件 () 統籌部 連附件 () 工程部地盤科文 連附件
 () 採購部 連附件 () QS 部 連附件 () 維修部 連附件 () 其他 _____ 連附件

傳遞編號：

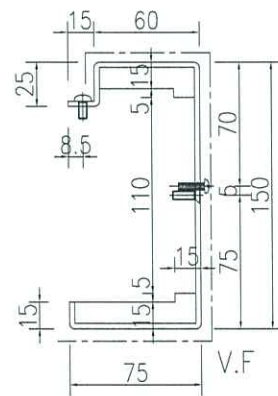
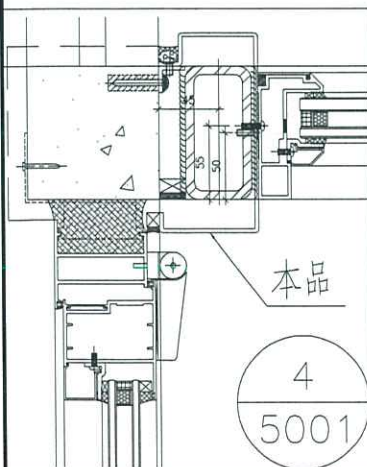
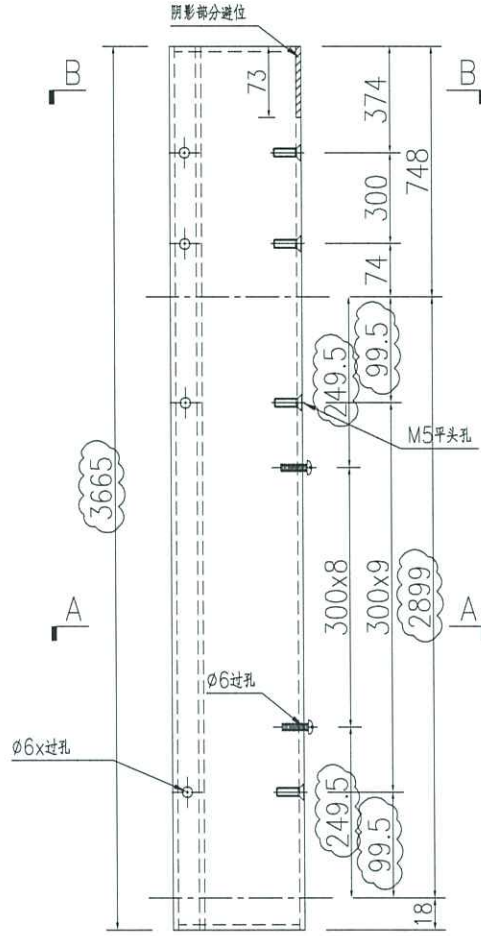
HK 1894 / 21

發件人簽署：

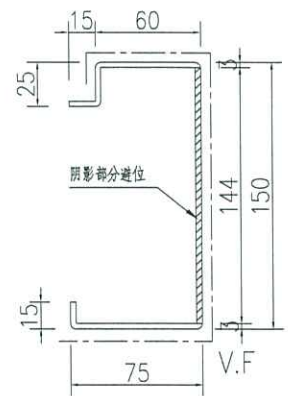
項目經理簽署：

产品编号	L(MM)	数量	A	N	M	B	N1	M1	备注
		1							

工程號 J852 地盤 亞皆老街



SECTION A-A

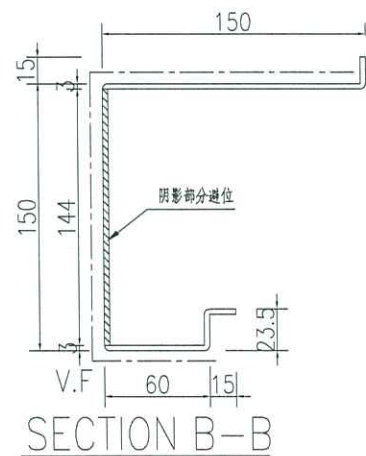
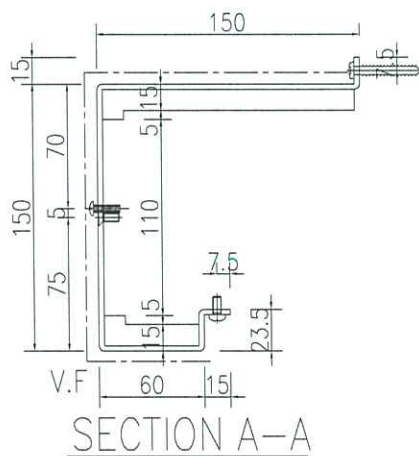
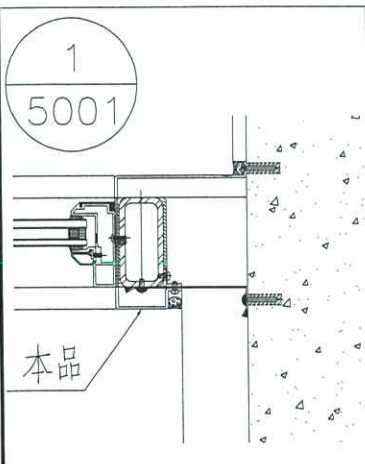
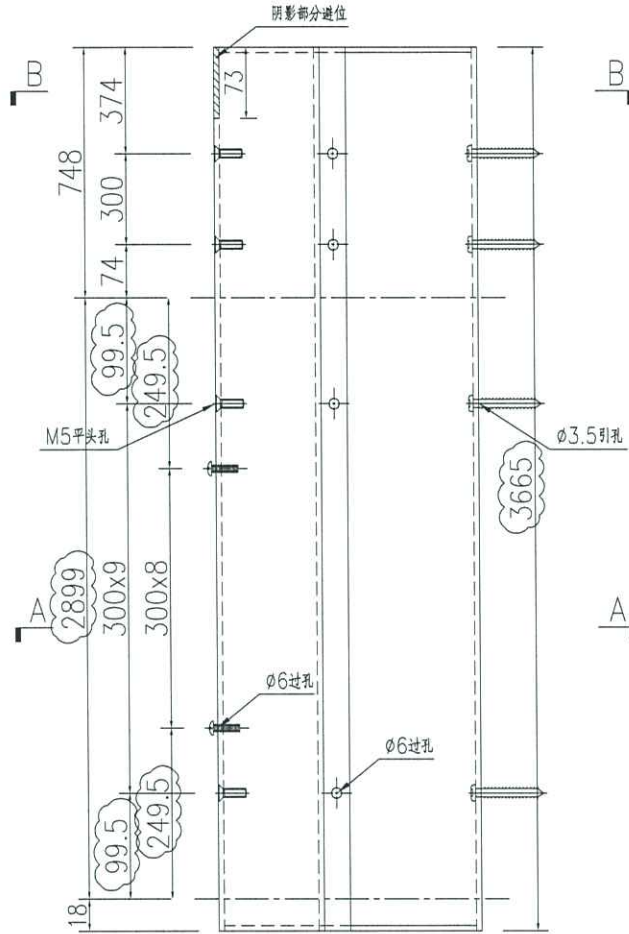


SECTION B-B

名稱	鋁板加工圖	制圖	吳禕瑜	2021-09-27	修改	A		
材料	3mm厚鋁板	復核			日期	2021.10.07		
顏色	UCT201498XL (A)-3(灰色)	批准			圖號	J852-GS-LB01		

产品编号	L(MM)	数量	A	N	M	B	N1	M1	备注
		1							

工程號	J852	地盤	亞皆老街
-----	------	----	------



名稱	鋁板加工圖	制圖	吳禕瑜	2021-09-27	修改	A		
材料	3mm厚鋁板	復核			日期	2021.10.07		
顏色	UCT201498XL (A)-3(灰色)	批准			圖號	J852-GS-LB02		

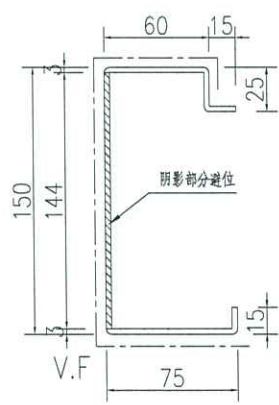
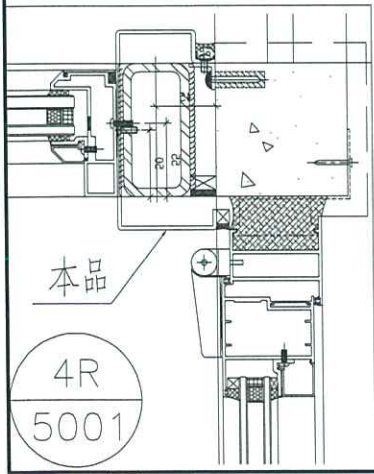
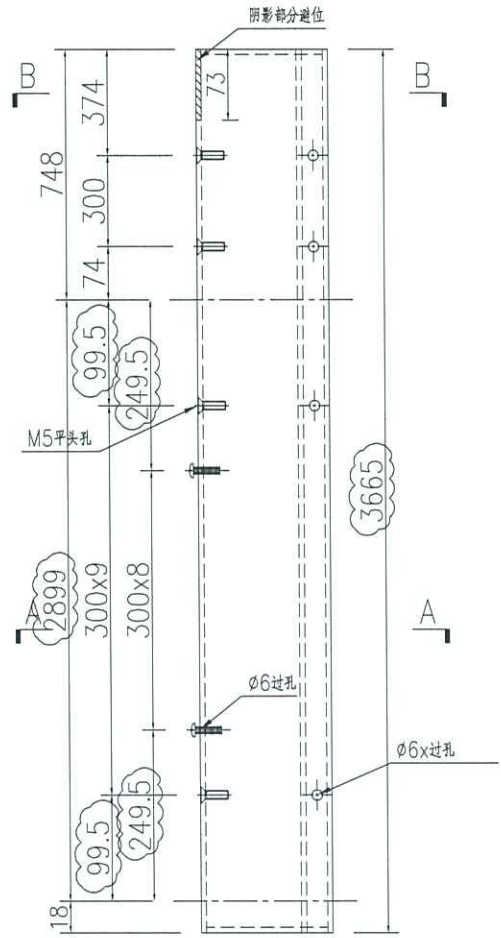
EG-DWG3



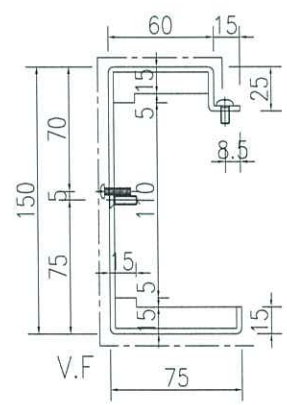
美特鋁質 有限公司
MIDI Aluminium Fabricator Ltd.

工程號	J852	地盤	亞皆老街
-----	------	----	------

产品编号	L(MM)	数量	A	N	M	B	N1	M1	备注
		2							



SECTION B-B



SECTION A-A

名稱	鋁板加工圖	制圖	吳禕瑜	2021-09-27	修改	A		
材料	3mm厚鋁板	復核			日期	2021.10.07		
顏色	UCT201498XL (A)-3(灰色)	批准			圖號	J852-GS-LB01R		

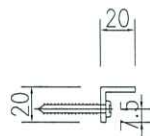
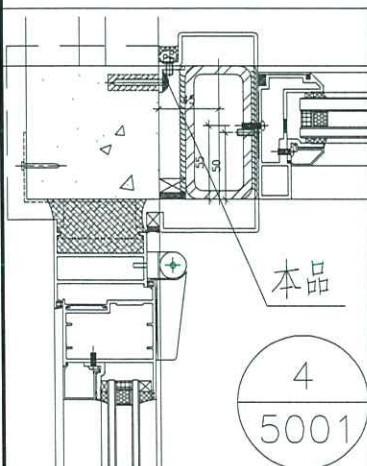
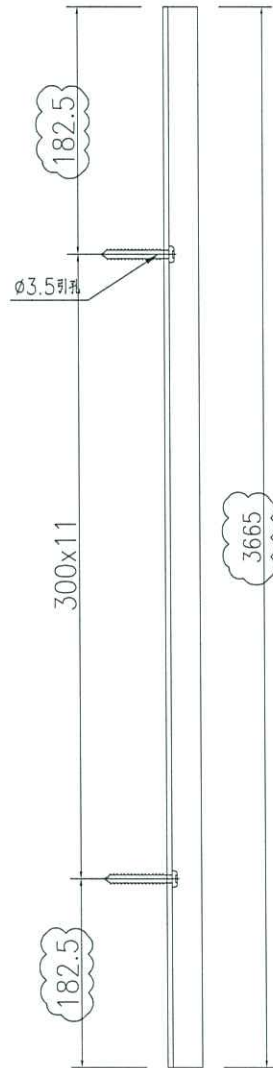
EG-DWG3



美特鋁質 有限公司
MIDI Aluminium Fabricator Ltd.

产品编号	L(MM)	数量	A	N	M	B	N1	M1	备注
		3							

工程號	J852	地盤	亞皆老街
-----	------	----	------



名稱	鋁板加工圖	制圖	吳禕瑜	2021-09-27	修改	A		
材料	3mm厚鋁板	復核			日期	2021.10.07		
顏色	鍍化	批准			圖號	J852-GS-LB10		

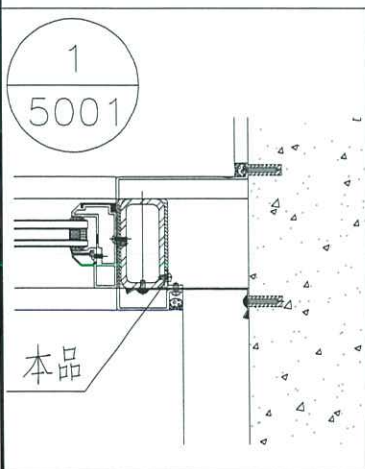
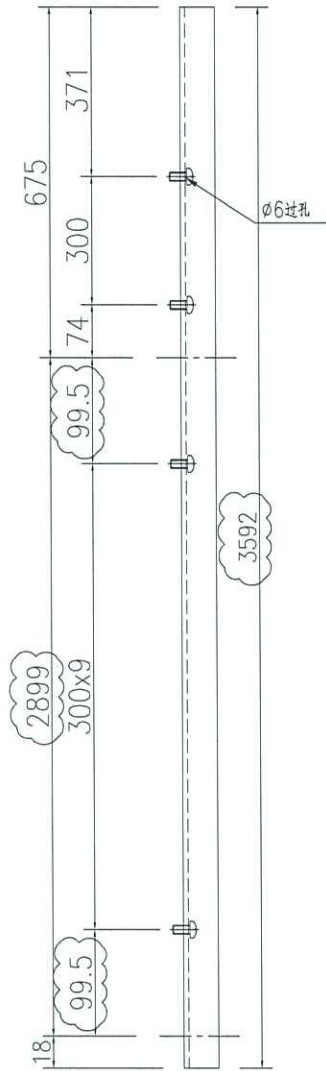
EG-DWG3



美特鋁質 有限公司
MIDI Aluminium Fabricator Ltd.

产品编号	L(MM)	数量	A	N	M	B	N1	M1	备注
		3							

工程號	J852	地盤	亞皆老街
-----	------	----	------



名稱	鋁板加工圖	制圖	吳禕瑜	2021-09-27	修改	A		
材料	3mm厚鋁板	復核			日期	2021.10.07		
顏色	鉻化	批准			圖號	J852-GS-LB11		