

工程指示 / 要求簡箋(E.I.)

工程指示編號：EI / 3887 / 21

修改版次：

工程編號：J - 852

工程名稱：亞皆老街中電

工程項目：大樓天面 Glass Wall 地盤用 鋁料加工圖

收件人：生統

發件人：Ant Yeung

日期：04/10/2021

要求提供 / 確認 事項：

- | | | |
|------------------------------------|-------------------------------------|-------------------------------|
| <input type="checkbox"/> 初步鋁料 B.M. | <input type="checkbox"/> 加工拆圖，然後生產 | <input type="checkbox"/> 尺寸表 |
| <input type="checkbox"/> 正式鋁料 B.M. | <input type="checkbox"/> 技術上資料 / 指示 | <input type="checkbox"/> 報價 |
| <input type="checkbox"/> 配件 B.M. | <input type="checkbox"/> 樣辦或貨品說明書 | <input type="checkbox"/> 分判合約 |
| <input type="checkbox"/> 其他：_____ | | |

內容：

請按加工圖生產鋁料 送地盤。 大樓天面 R/F 軒仔收貨。 (後加項目) PFL 100.40

謝謝

請在 2021 / 10 / 08 前完成上列要求。

附： 頁

以上項目為：

- 原合約工程包 原合約工程加 / 減賬 新工程報價

原因：-

分發東莞各部門：

- | | | | |
|--|---|--|--|
| <input type="checkbox"/> 生產技術總監 <input type="checkbox"/> 連附件 | <input type="checkbox"/> 技術部 <input type="checkbox"/> 連附件 | <input type="checkbox"/> 生產部 <input type="checkbox"/> 連附件 | <input type="checkbox"/> 機械設計部 <input type="checkbox"/> 連附件 |
| <input type="checkbox"/> 採購部 <input type="checkbox"/> 連附件 | <input type="checkbox"/> 生產統籌部 <input type="checkbox"/> 連附件 | <input type="checkbox"/> 小羅 & 清 <input type="checkbox"/> 連附件 | |
| <input type="checkbox"/> 質檢部 <input type="checkbox"/> 連附件 | <input type="checkbox"/> 會計部 <input type="checkbox"/> 連附件 | <input type="checkbox"/> 報關組 <input type="checkbox"/> 連附件 | <input type="checkbox"/> 其他 _____ <input type="checkbox"/> 連附件 |

分發其他分判：

- 水洪 連附件 9/2

分發香港各部門：

- | | | | | |
|---|--|---|--|-----|
| <input type="checkbox"/> 行政部 <input type="checkbox"/> 連附件 | <input type="checkbox"/> 會計部 <input type="checkbox"/> 連附件 | <input type="checkbox"/> 統籌部 <input type="checkbox"/> 連附件 | <input type="checkbox"/> 工程部地盤科文 <input type="checkbox"/> 連附件 | 行政部 |
| <input type="checkbox"/> 採購部 <input type="checkbox"/> 連附件 | <input type="checkbox"/> QS 部 <input type="checkbox"/> 連附件 | <input type="checkbox"/> 維修部 <input type="checkbox"/> 連附件 | <input type="checkbox"/> 其他 _____ <input type="checkbox"/> 連附件 | |

傳遞編號：

HK 1871 / 21

發件人簽署：

項目經理簽署：

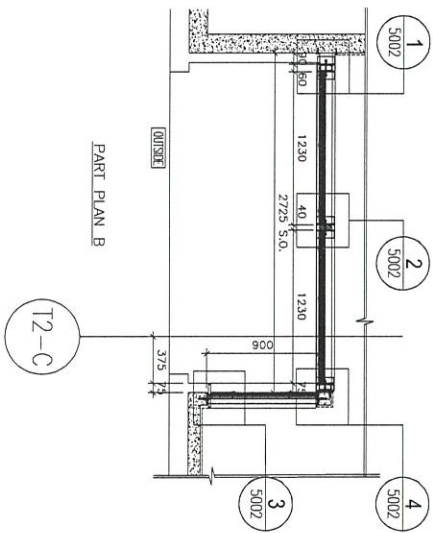
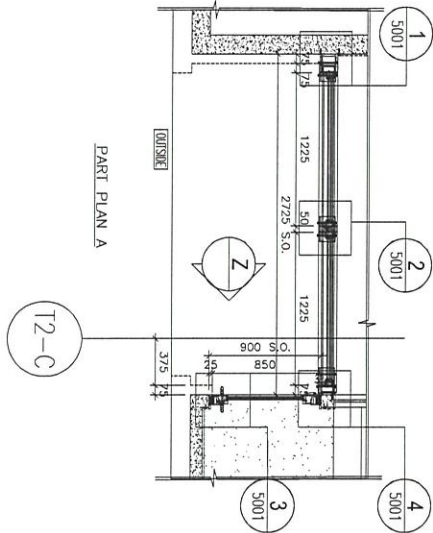
(Handwritten signatures)

圖則登記表 DRAWING REGISTER										
工程名稱 Project Title: 亞皆老街 ROOF Glass Wall 型材拆圖					接收日期 Receiving Date (適用於客戶圖則)					
工程編號 Project No: J-852					年					
分發予 Distributed To					月					
					日					
					發出日期 Issued Date					
					年	21				
					月	09				
					日	28				
圖則編號 Drg. No.		圖則名稱 Drawing Title		修訂編號 Revision No.						
J852-GS-MX1		FD門玻璃線		30	-					
J852-GS-MLB1		FD門玉拉巴		31	-					
J852-GS-MLJ1		鋁角加工圖		32	-					
J852-GS-MLJ2		鋁角加工圖		33	-					
J852-GS-MLJ1A		鋁角加工圖		34	-					
J852-GS-B1		鋁巴加工圖		35	-					
J852-GS-B1A		鋁巴加工圖		36	-					
J852-GS-B2		鋁巴加工圖		37	-					
J852-GS-MLB3		FD門玉拉巴		38	-					
J852-GS-MLB4		FD門玉拉巴		39	-					
J852-GS-B5		鋁巴加工圖		40	-					
J852-GS-MZz1		FD門玉Q鎖體小組裝圖		41	-					
J852-GS-ME1		FD門框連接E碼		42	-					



美特鋁質 有限公司
MIDI Aluminium Fabricator Ltd.

工程號 J852 地盤 亞答老街

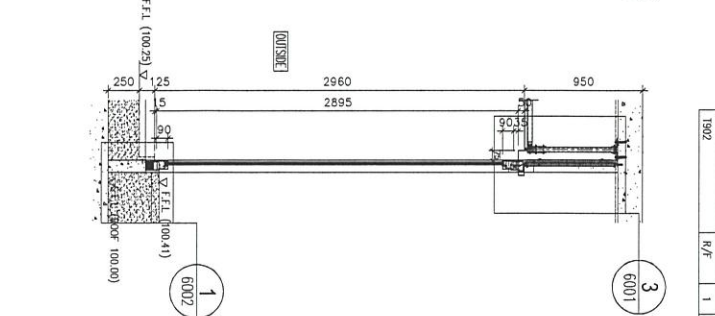
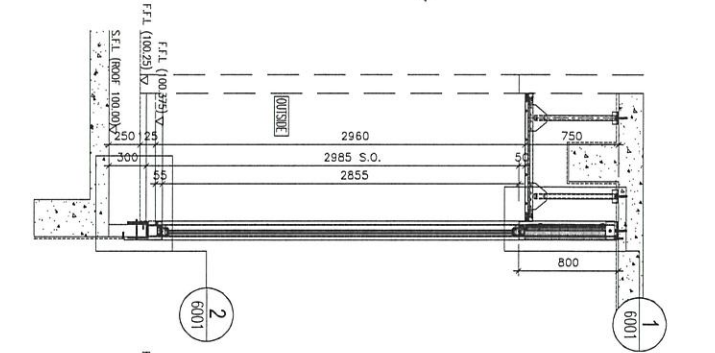
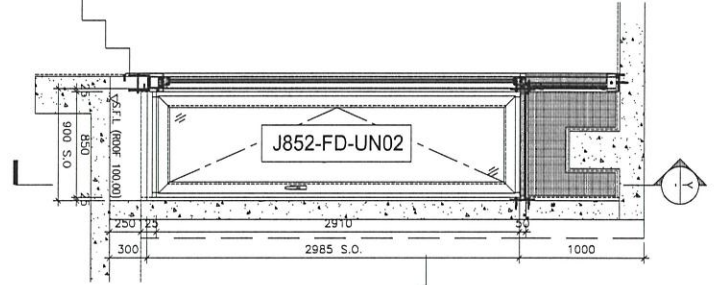
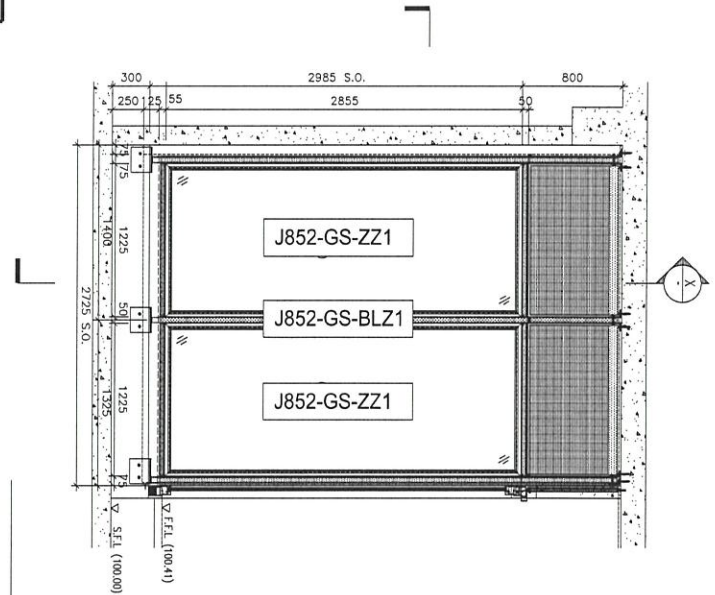


ELEVATION

VIEW Z

SECTION X

SECTION Y



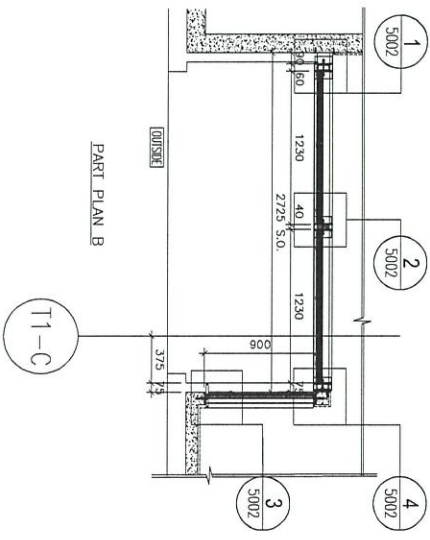
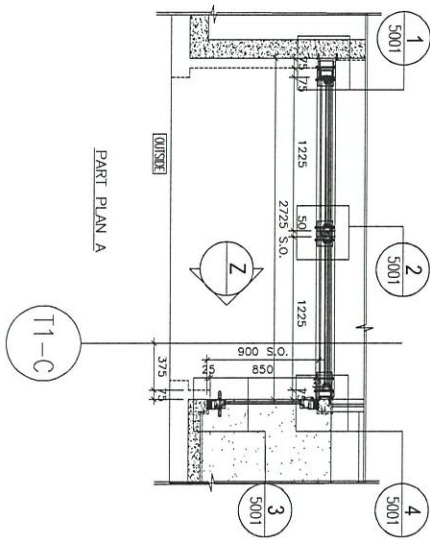
GLASS WALL MARK	FLOOR	Q.T.	TOTAL
T202	R/F	1	1

名稱	型材位置圖	制圖	吳禕瑜	2021-09-28	修改	
材料		復核			日期	
顏色		批准			圖號	J852-GS-XCW02



美特鋁質 有限公司
MIDI Aluminium Fabricator Ltd.

工程號 J852 地盤 亞答老街

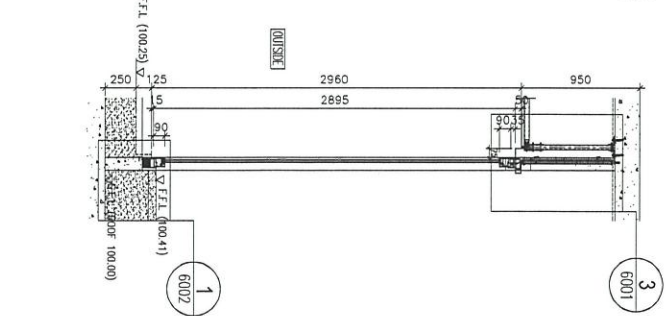
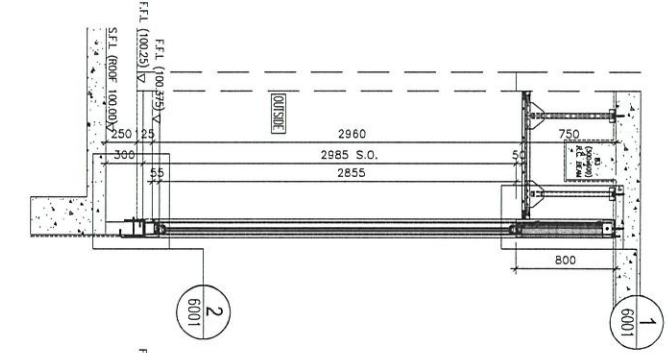
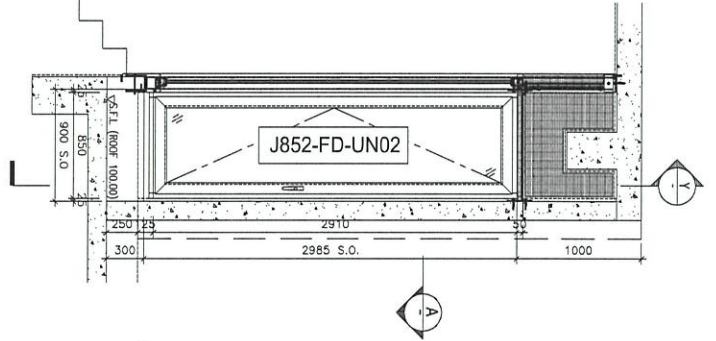
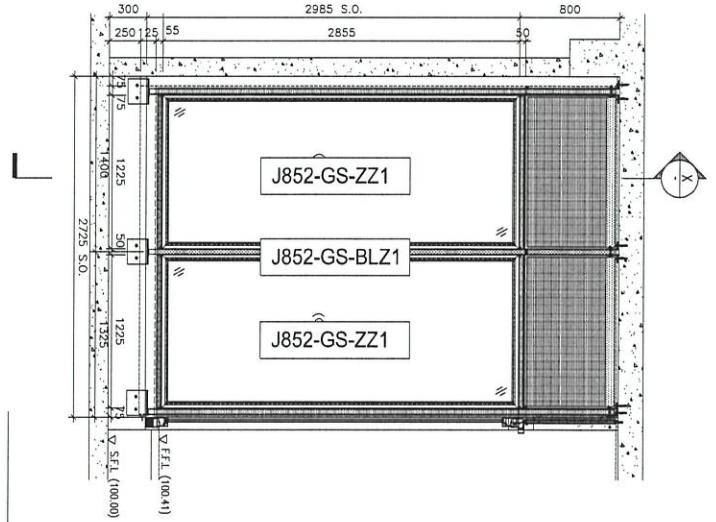


ELEVATION

VIEW Z

SECTION X

SECTION Y



GLASS WALL MARK	FLOOR	Q.T.	TOTAL
1301	R/F	1	1

名稱	型材位置圖	制圖	吳禕瑜	2021-09-28	修改	
材料		復核			日期	
顏色		批准			圖號	J852-GS-XCW03

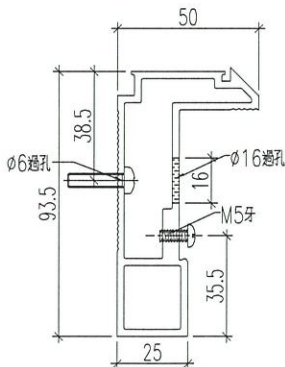
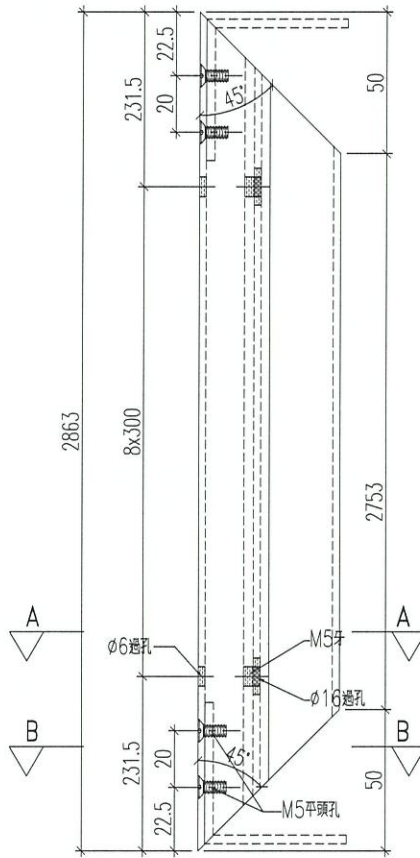
EG-DWG3



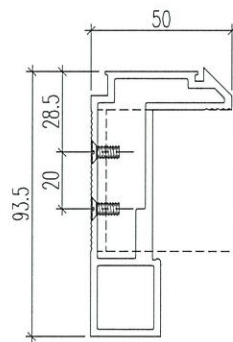
美特鋁質 有限公司
MIDI Aluminium Fabricator Ltd.

产品编号	L(MM)	数量	A	N	M	B	N1	M1	备注
		12							

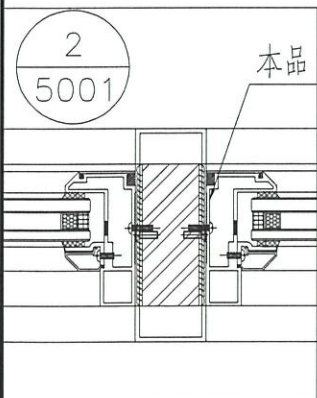
工程號	J852	地盤	亞答老街
-----	------	----	------



剖面A-A



剖面B-B



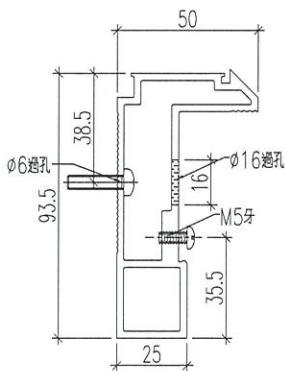
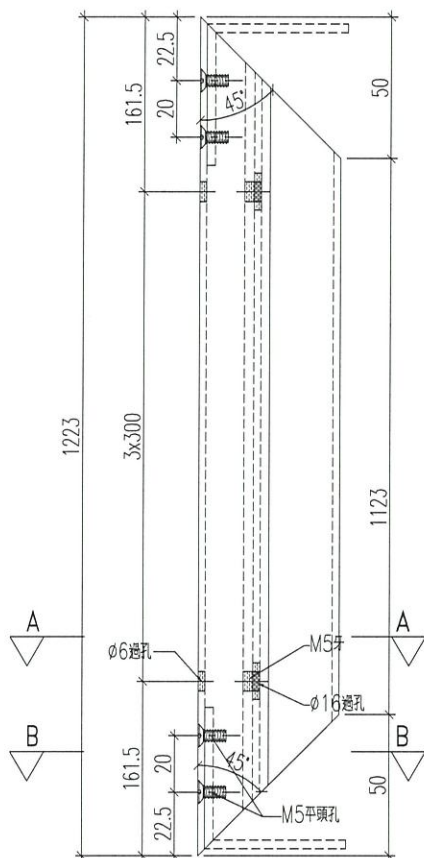
名稱	70樓窗企框	制圖	吳禕瑜	2021-09-24	修改			
材料	X85769	復核			日期			
顏色	UCT201498XL(A)-3 灰色	批准			圖號	J852-GS-BLV1		



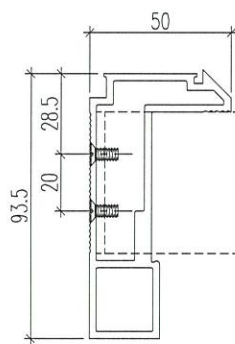
美特鋁質 有限公司
MIDI Aluminium Fabricator Ltd.

产品编号	L(MM)	数量	A	N	M	B	N1	M1	备注
		12							

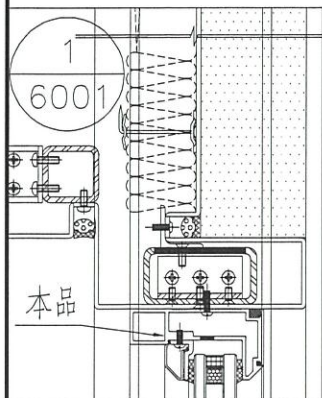
工程號	J852	地盤	亞皆老街
-----	------	----	------



剖圖 A-A



剖圖 B-B



名稱	70 樓窗企框	制圖	吳禕瑜	2021-09-24	修改		
材料	X85769	復核			日期		
顏色	UCT201498XL(A)-3 灰色	批准			圖號	J852-GS-BLH1	

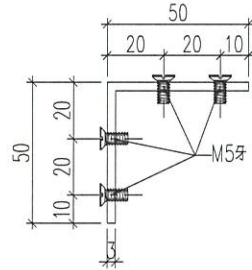
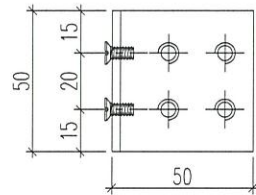
EG-DWG3



美特鋁質 有限公司
MIDI Aluminium Fabricator Ltd.

产品编号	L(MM)	数量	A	N	M	B	N1	M1	备注
		24							

工程號	J852	地盤	亞皆老街
-----	------	----	------



名稱	鋁角加工圖	制圖	吳禕瑜	2021-09-24	修改			
材料	50x50x3mm鋁角	復核			日期			
顏色	MILL	批准			圖號	J852-GS-LJ1		

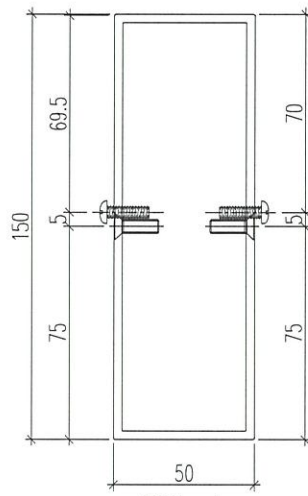
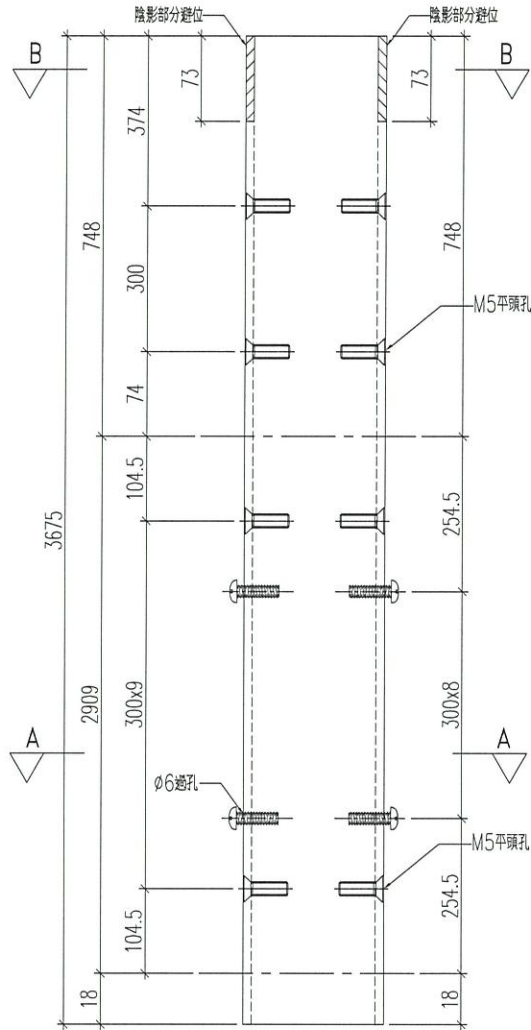
EG-DWG3



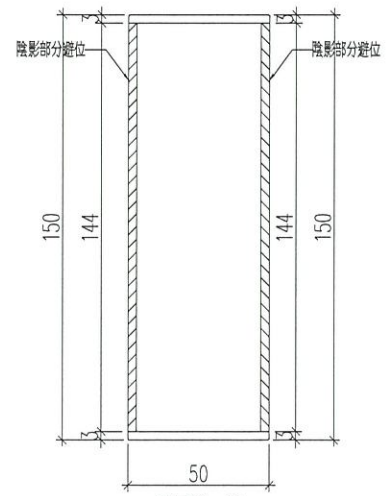
美特鋁質 有限公司
MIDI Aluminium Fabricator Ltd.

产品编号	L(MM)	数量	A	N	M	B	N1	M1	备注
		3							

工程號 J852 地盤 亞皆老街



剖面A-A



剖面B-B

名稱	鋁通加工圖	制圖	吳禕瑜	2021-09-24	修改				
材料	150x50x3mm鋁通	復核			日期				
顏色	UCT201498XL(A)-3 灰色	批准			圖號	J852-GS-BLZ1			

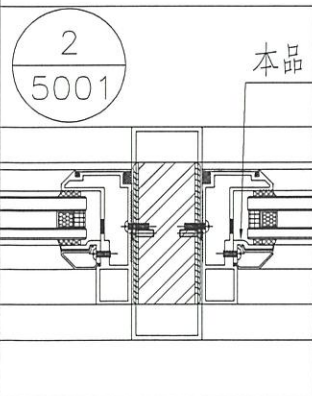
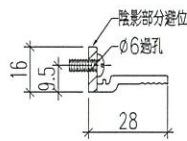
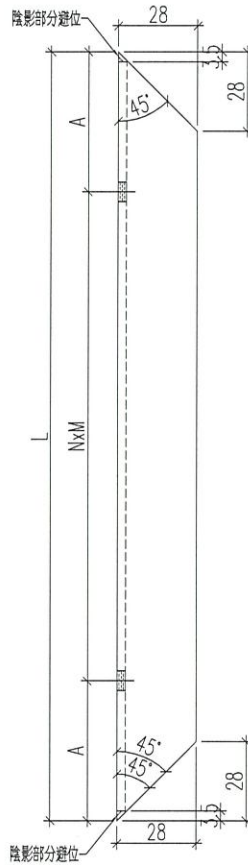
EG-DWG3



美特鋁質 有限公司
MIDI Aluminium Fabricator Ltd.

产品编号	L(MM)	数量	A	N	M	B	N1	M1	备注
J852-GS-BLJ1	2819	12	204.5	8	300				
J852-GS-BLJ2	1179	12	139.5	3	300				

工程號	J852	地盤	亞皆老街
-----	------	----	------



名稱	70窗玻璃夾角	制圖	吳禕瑜	2021-09-24	修改			
材料	X85834	復核			日期			
顏色	UCT201498XL(A)-3 灰色	批准			圖號	J852-GS-BLJ1		

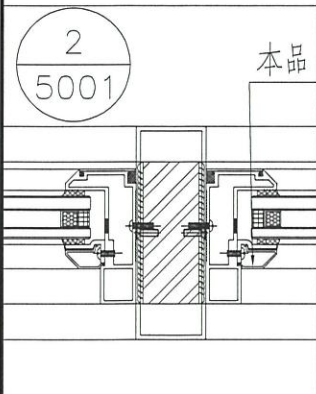
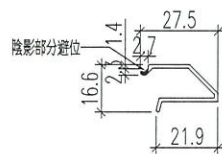
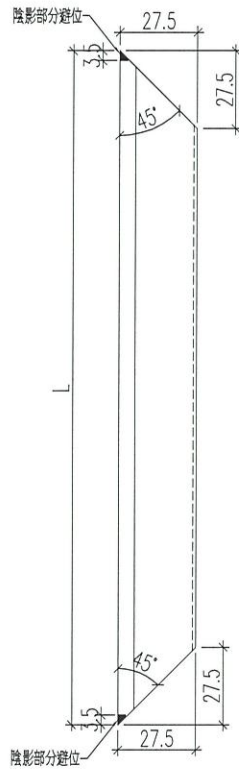
EG-DWG3



美特鋁質 有限公司
MIDI Aluminium Fabricator Ltd.

产品编号	L(MM)	数量	A	N	M	B	N1	M1	备注
J852-GS-BLX1	2818	12							
J852-GS-BLX2	1178	12							

工程號	J852	地盤	亞皆老街
-----	------	----	------



名稱	70窗玻璃線	制圖	吳禕瑜	2021-09-24	修改			
材料	X85768	復核			日期			
顏色	UCT201498XL(A)-3 灰色	批准			圖號	J852-GS-BLX1		

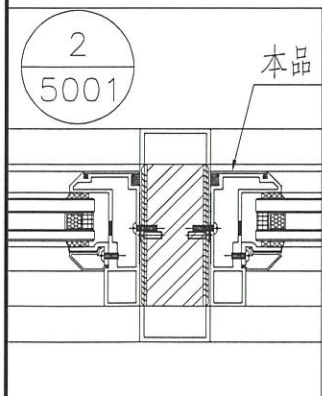
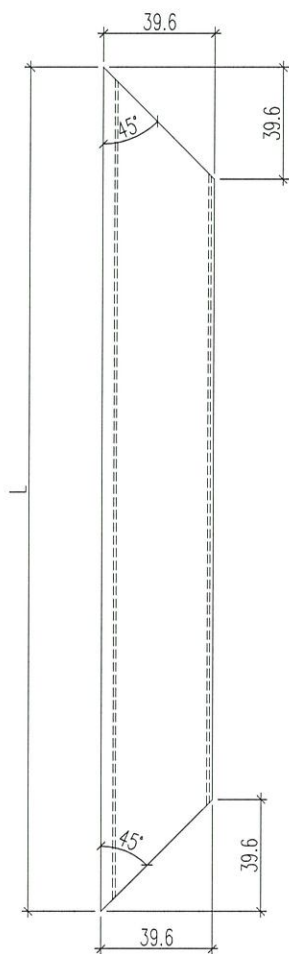
EG-DWG3



美特鋁質 有限公司
MIDI Aluminium Fabricator Ltd.

产品编号	L(MM)	数量	A	N	M	B	N1	M1	备注
J852-GS-BLG1	2862.5	12							
J852-GS-BLG2	1222.5	12							

工程號 J852 地盤 亞皆老街



按图打胶 吴樟瑜

名稱	70窗主企框室外蓋	制圖	吳樟瑜	2021-09-24	修改		
材料	X85820	復核			日期		
顏色	UCT201498XL(A)-3 灰色	批准			圖號	J852-GS-BLG1	

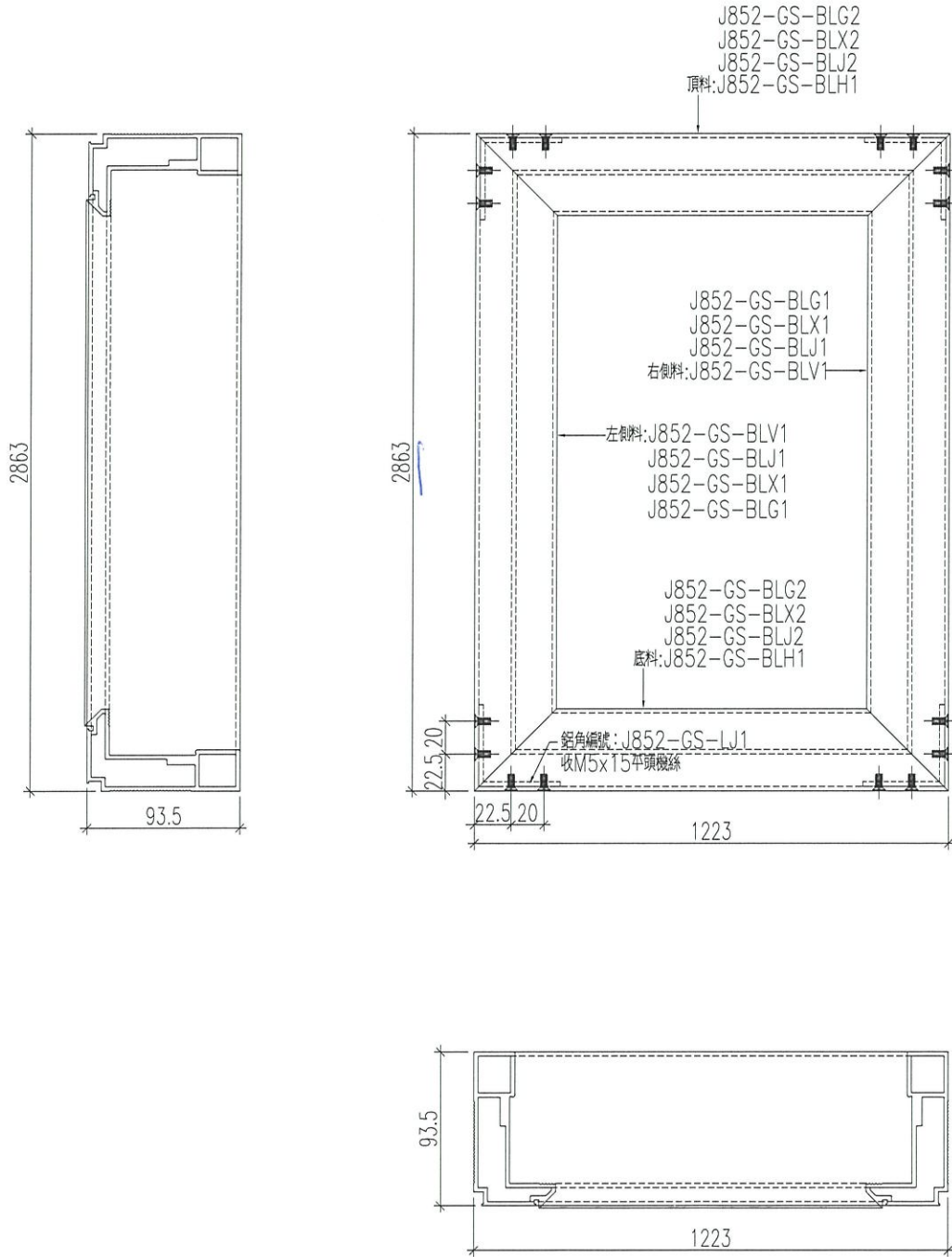
EG-DWG3



美特鋁質 有限公司
MIDI Aluminium Fabricator Ltd.

产品编号	L(MM)	数量	A	N	M	B	N1	M1	备注
		6							

工程號 J852 地盤 亞皆老街



名稱	單元框組裝圖	制圖	吳禕瑜	2021-09-24	修改		
材料	-	復核			日期		
顏色	UCT201498XL(A)-3 灰色	批准			圖號	J852-GS-ZZ1	



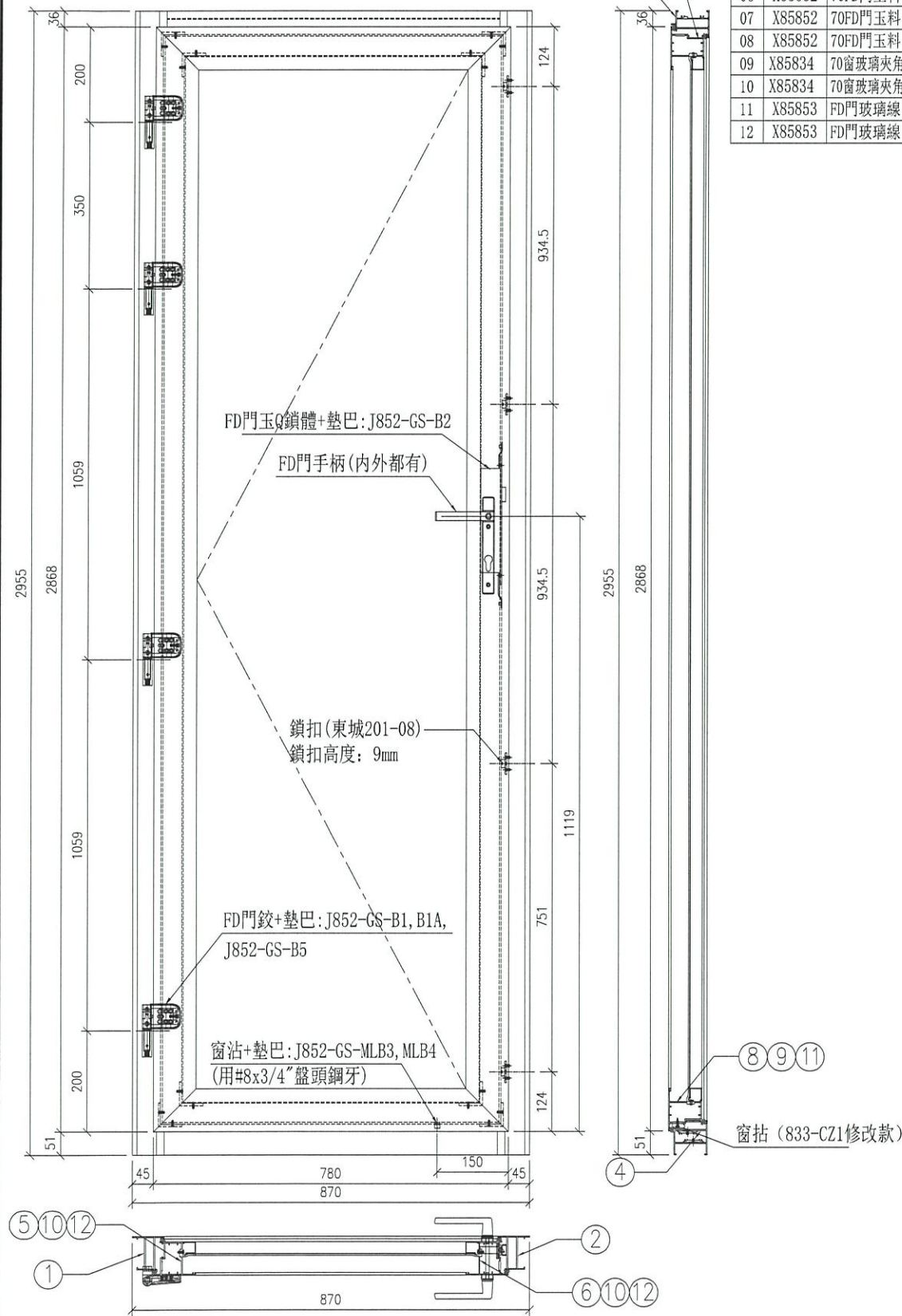
美特鋁質有限公司
MIDI Aluminium Fabricator Ltd.

工程號

J852

地盤

亞皆老街



序号	材料編號	材料名稱	物料編號	長度	單位	幅數: 2	
						單樁	小計
01	X85828	70FD門邊框	J852-GS-MK3	2955	隻	1	2
02	X85828	70FD門邊框	J852-GS-MK4	2955	隻	1	2
03	X85851	70FD門框頂料	J852-GS-MD1	789	隻	1	2
04	X85848	70FD門框底料	J852-GS-MDD1	774	隻	1	2
05	X85852	70FD門玉料	J852-GS-MW3	2868	隻	1	2
06	X85852	70FD門玉料	J852-GS-MW4	2868	隻	1	2
07	X85852	70FD門玉料	J852-GS-MW5	780	隻	1	2
08	X85852	70FD門玉料	J852-GS-MW7	780	隻	1	2
09	X85834	70窗玻璃夾角	J852-GS-MJ2	654	隻	2	4
10	X85834	70窗玻璃夾角	J852-GS-MJ1	2682	隻	2	4
11	X85853	FD門玻璃線	J852-GS-MX2	656	隻	2	4
12	X85853	FD門玻璃線	J852-GS-MX1	2686	隻	2	4

名稱	F. D門組裝圖	制圖	吳禕瑜	2021. 09. 27	修改		
材料	详见本图附表	復核	-	-	日期		
顏色	UCT201498XL(A)-3 灰色	批准			圖號	J852-FD-UN02	



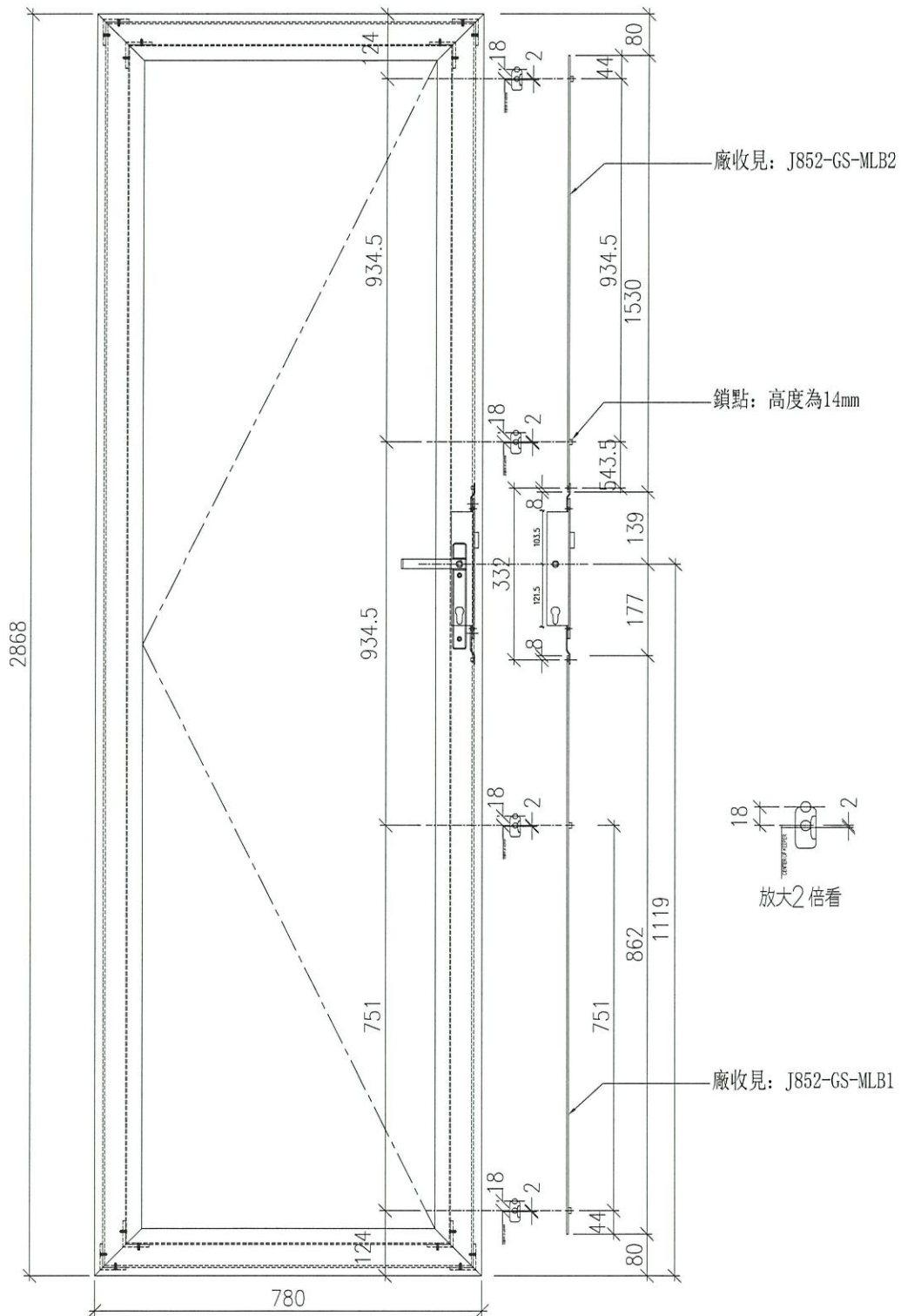
美特鋁質 有限公司
MIDI Aluminium Fabricator Ltd.

工程號

J852

地盤

亞皆老街



名稱	FD門玉鎖點及拉巴放樣圖	制圖	吳禕瑜	2021.09.27	修改		
材料	-	復核	-	-	日期		
顏色	UCT201498XL(A)-3 灰色	批準			圖號	J852-FD-UN04	



美特鋁質 有限公司
MIDI Aluminium Fabricator Ltd.

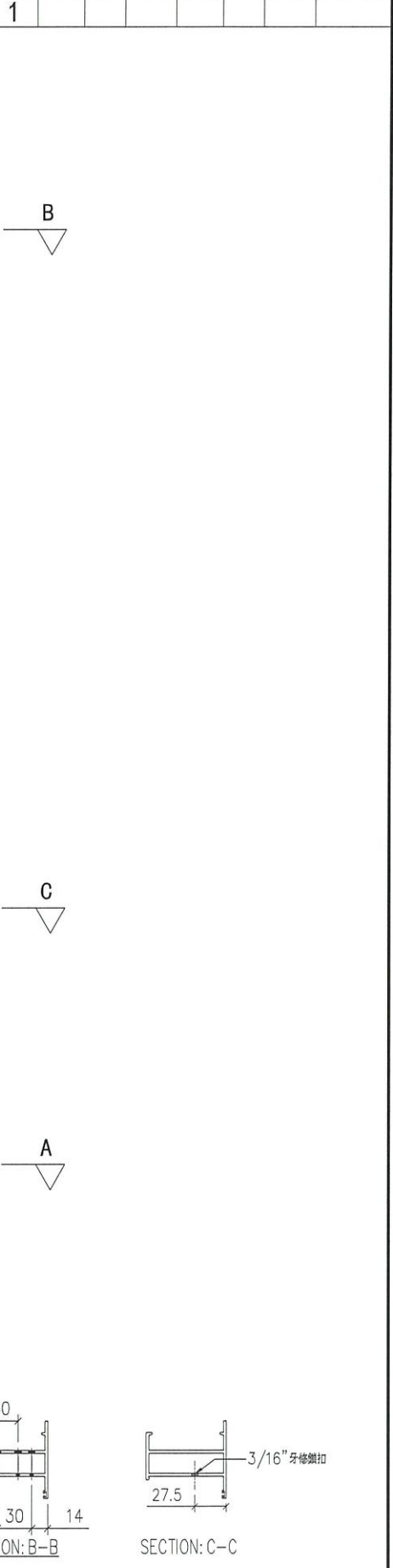
工程號

J852

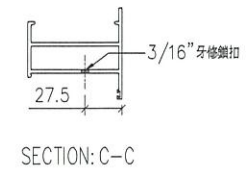
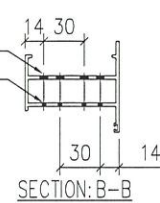
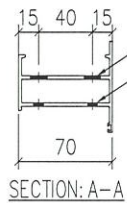
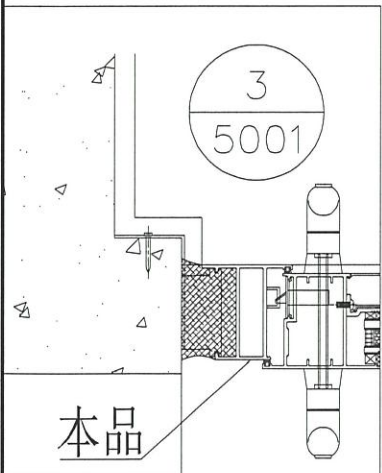
地盤

亞皆老街

产品编号	L(MM)	数量	A	N	M	B	N1	M1	备注
		1							



注：缺鎖扣板資料，暫停加工



名稱	70FD門邊框	制圖	吳禕瑜	2021.09.25	修改				
材料	X85848	復核	-	-	日期				
顏色	UCT201498XL(A)-3 灰色	批準			圖號	J852-GS-MK1			



美特鋁質 有限公司
MIDI Aluminium Fabricator Ltd.

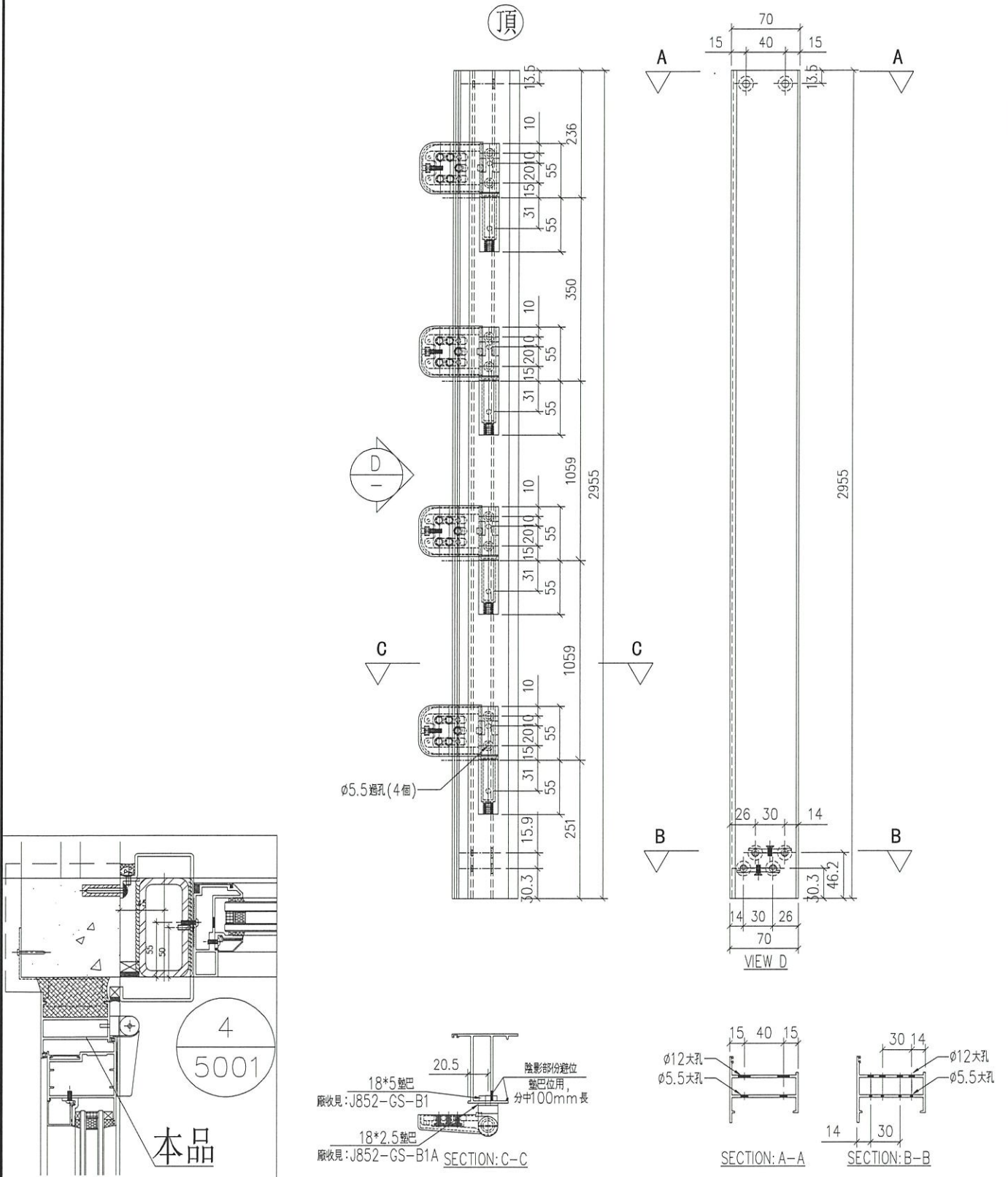
工程號

J852

地盤

亞皆老街

产品编号	L(MM)	数量	A	N	M	B	N1	M1	备注
		1							



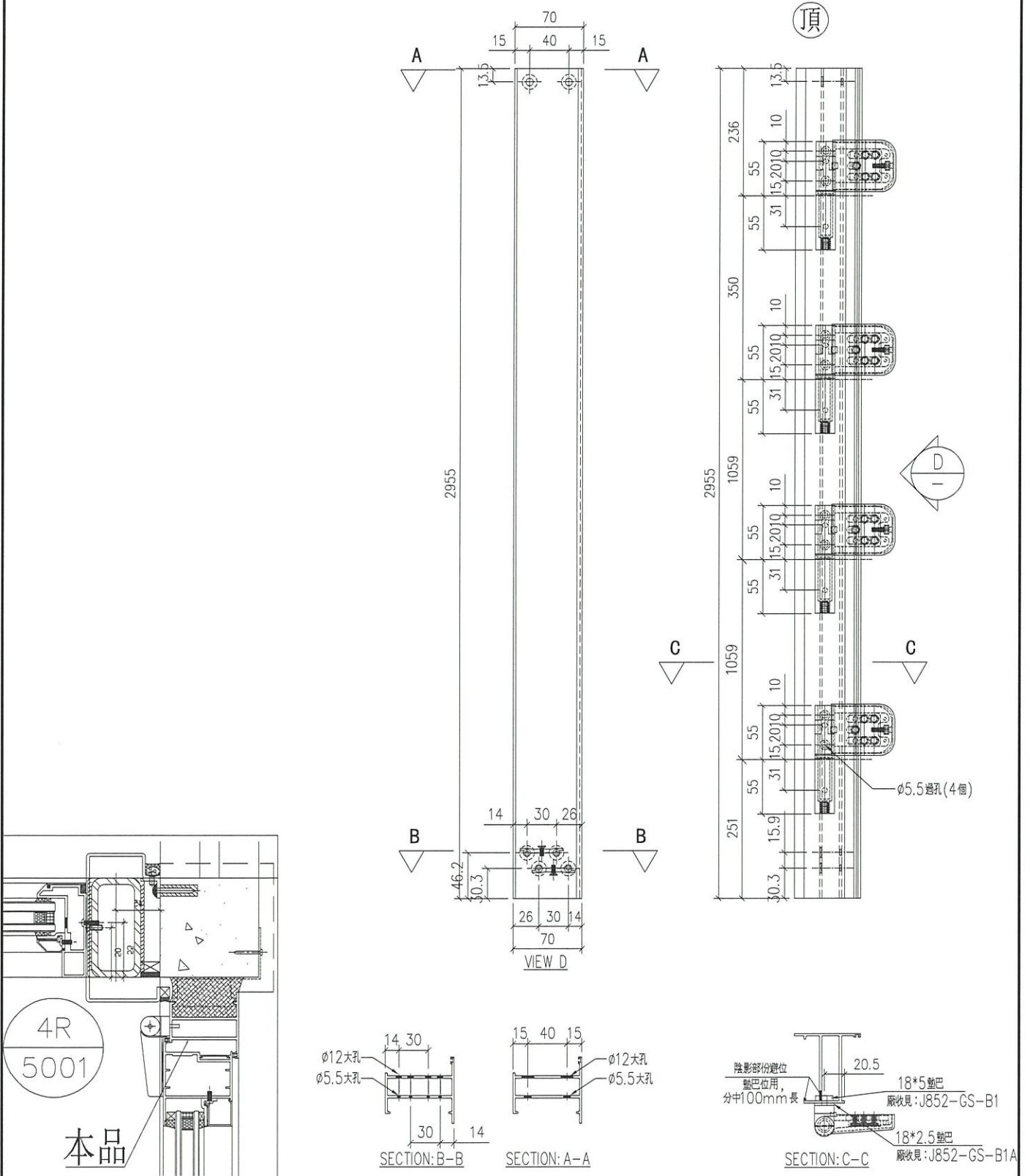
名稱	70FD門邊框	制圖	吳禕瑜	2021.09.25	修改				
材料	X85848	復核	-	-	日期				
顏色	UCT201498XL(A)-3 灰色	批準			圖號	J852-GS-MK2			



美特鋁質有限公司
MIDI Aluminium Fabricator Ltd.

产品编号	L(MM)	数量	A	N	M	B	N1	M1	备注
		2							

工程號	J852	地盤	亞皆老街
-----	------	----	------



名稱	70FD門邊框	制圖	吳禕瑜	2021.09.25	修改			
材料	X85848	復核	-	-	日期			
顏色	UCT201498XL(A)-3 灰色	批準			圖號	J852-GS-MK3		

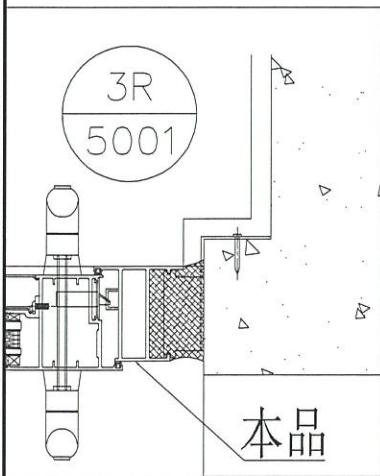
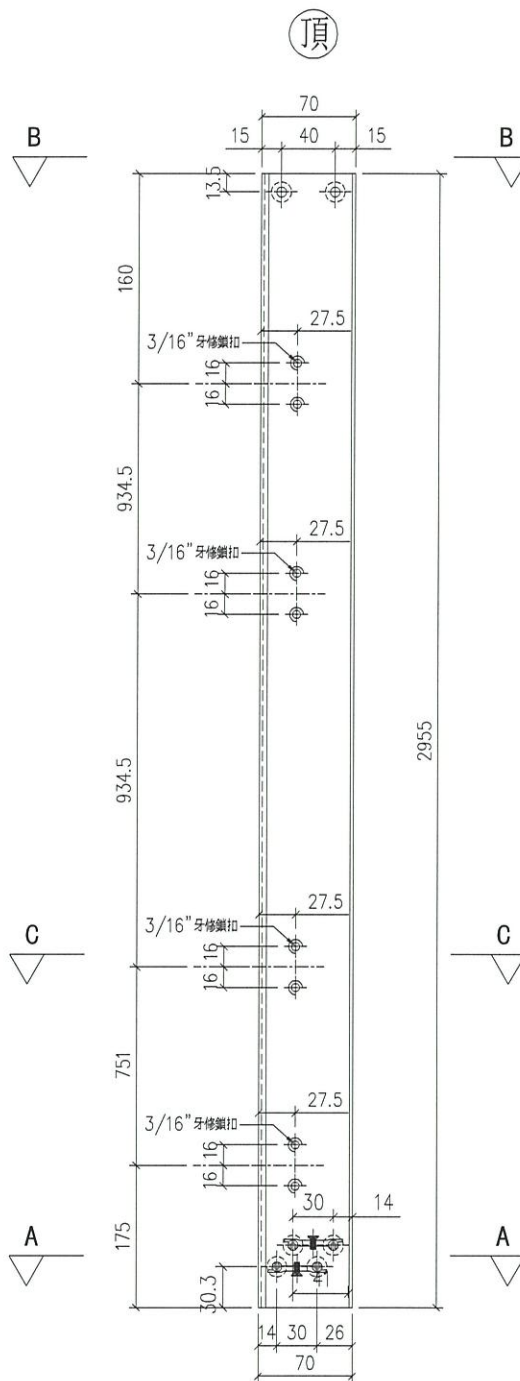


美特鋁質 有限公司
MIDI Aluminium Fabricator Ltd.

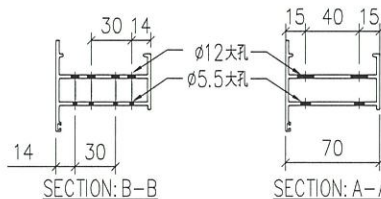
产品编号	L(MM)	数量	A	N	M	B	N1	M1	备注
		2							

工程號 J852 地盤 亞皆老街

注：缺鎖扣板資料，暫停加工



SECTION: C-C



SECTION: B-B

SECTION: A-A

名稱	70FD門邊框	制圖	吳禕瑜	2021.09.25	修改			
材料	X85848	復核	-	-	日期			
顏色	UCT201498XL(A)-3 灰色	批準			圖號	J852-GS-MK4		

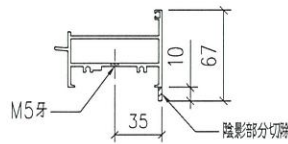
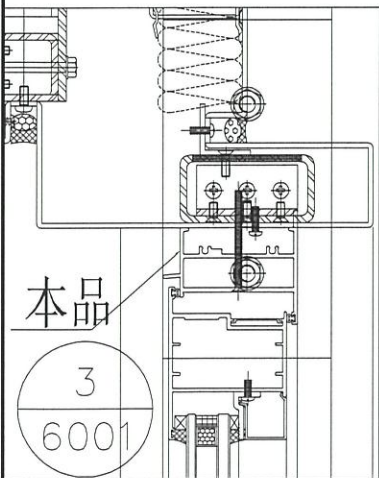
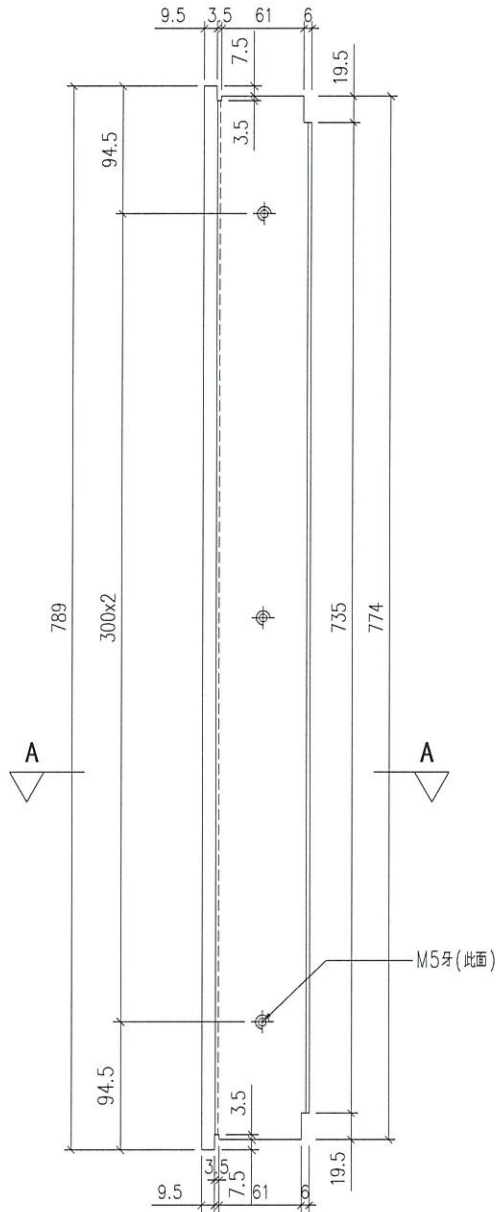


美特鋁質 有限公司
MIDI Aluminium Fabricator Ltd.

产品编号	L(MM)	数量	A	N	M	B	N1	M1	备注
		3							

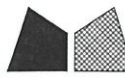
工程號	J852	地盤	亞皆老街
-----	------	----	------

注：需安装限位器，工廠配鑽。



SECTION: A-A

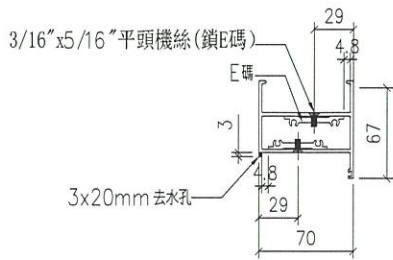
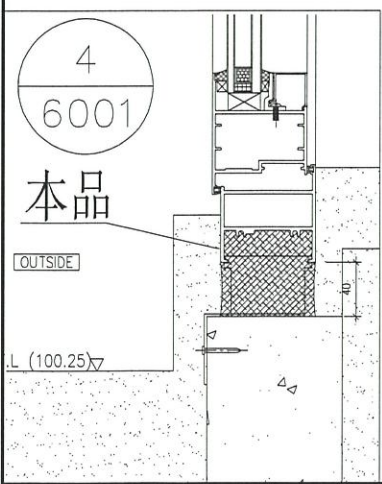
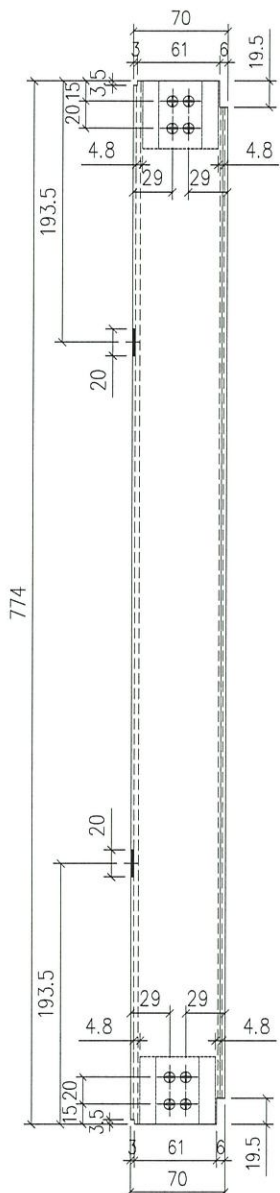
名稱	70FD門框頂橫料	制圖	吳禕瑜	2021.09.25	修改			
材料	X85851	復核	-	-	日期			
顏色	UCT201498XL(A)-3 灰色	批準			圖號	J852-GS-MD1		



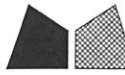
美特鋁質 有限公司
MIDI Aluminium Fabricator Ltd.

产品编号	L(MM)	数量	A	N	M	B	N1	M1	备注
		3							

工程號	J852	地盤	亞皆老街
-----	------	----	------



名稱	70FD 門框底橫料	制圖	吳禕瑜	2021.09.25	修改			
材料	X85848	復核	-	-	日期			
顏色	UCT201498XL(A)-3 灰色	批準			圖號	J852-GS-MDD1		



美特鋁質 有限公司
MIDI Aluminium Fabricator Ltd.

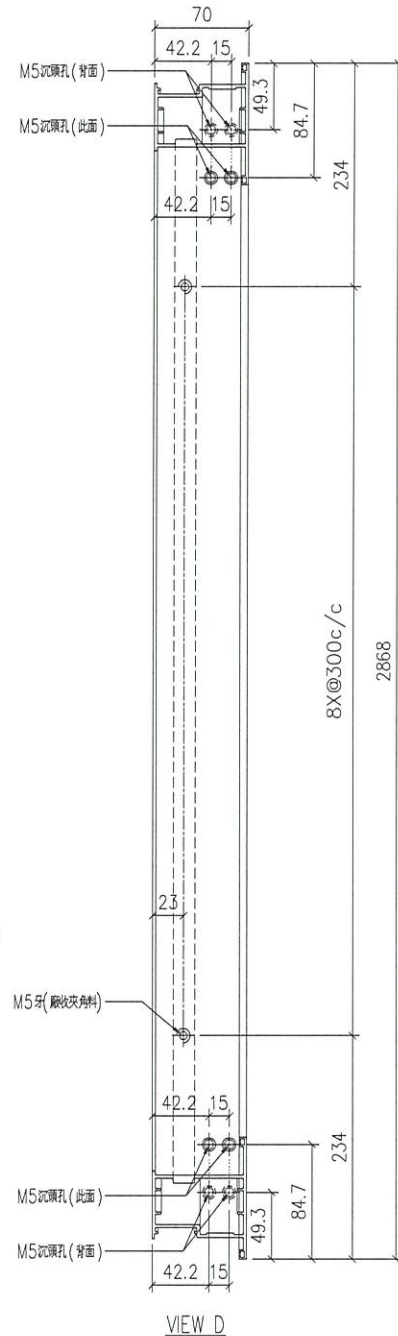
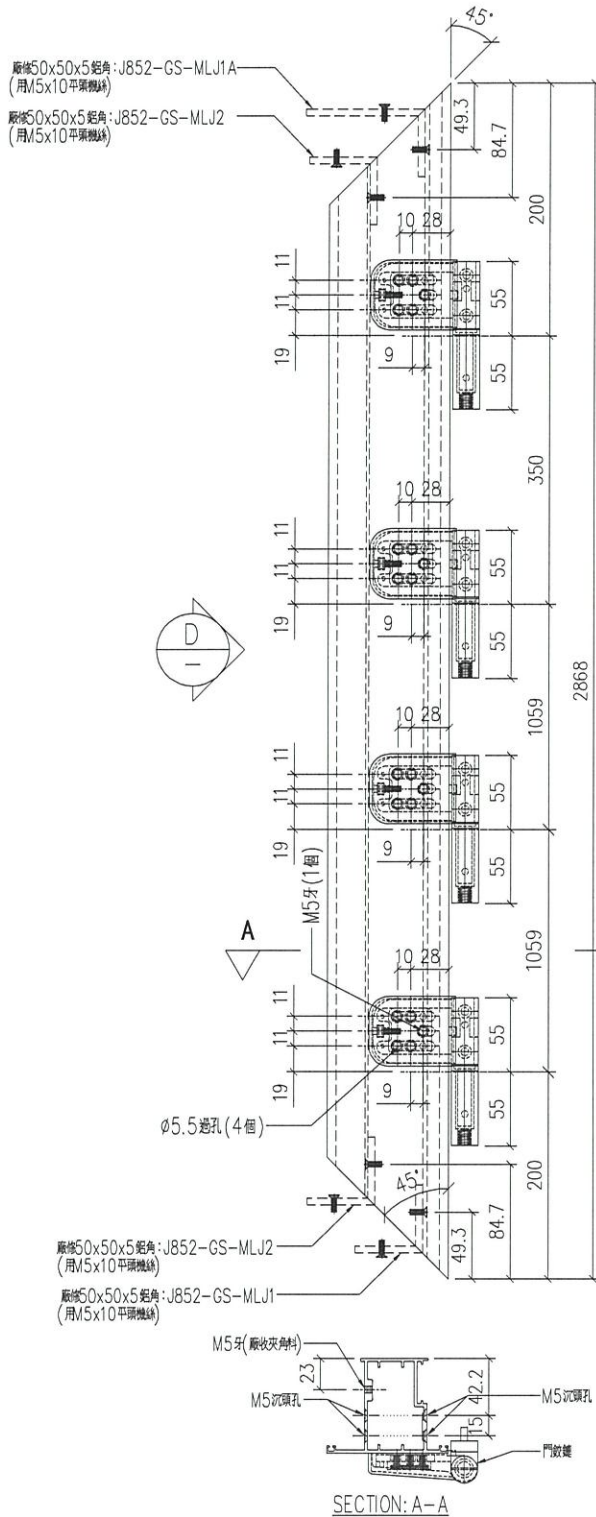
工程號

J852

地盤

亞答老街

产品编号	L(MM)	数量	A	N	M	B	N1	M1	备注
		1							



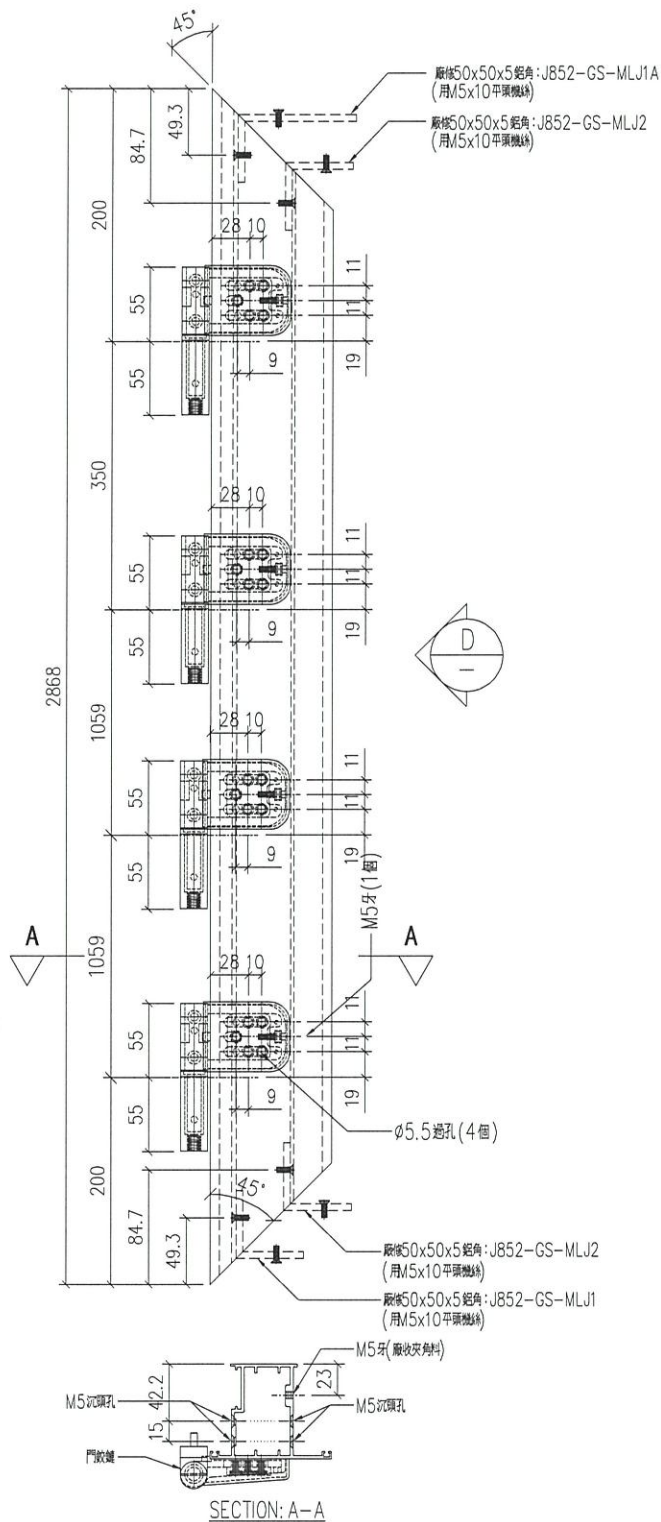
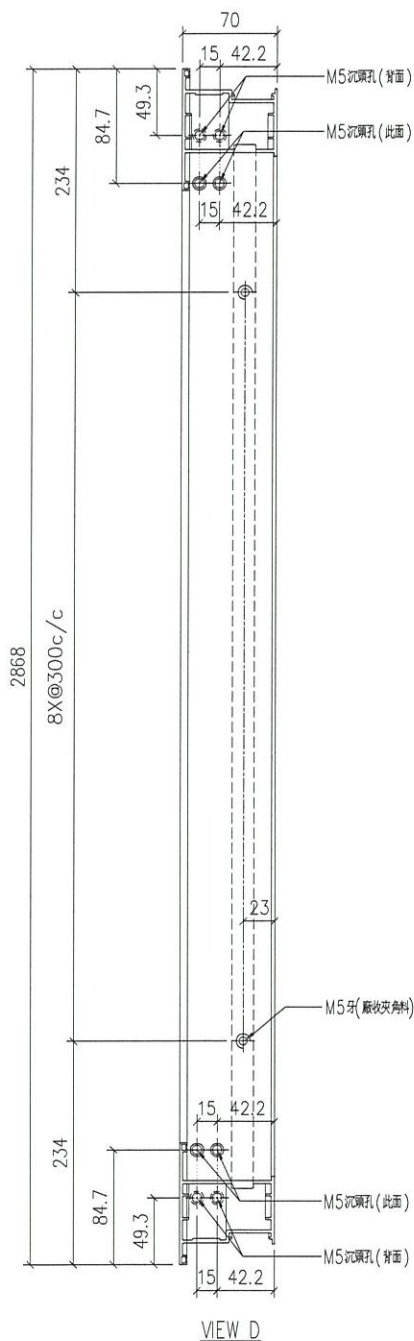
名稱	70FD門玉料	制圖	吳禕瑜	2021.09.25	修改			
材料	X85852	復核	-	-	日期			
顏色	UCT201498XL(A)-3 灰色	批準			圖號	J852-GS-MY2		



美特鋁質 有限公司
MIDI Aluminium Fabricator Ltd.

产品编号	L(MM)	数量	A	N	M	B	N1	M1	备注
		2							

工程號	J852	地盤	亞皆老街
-----	------	----	------



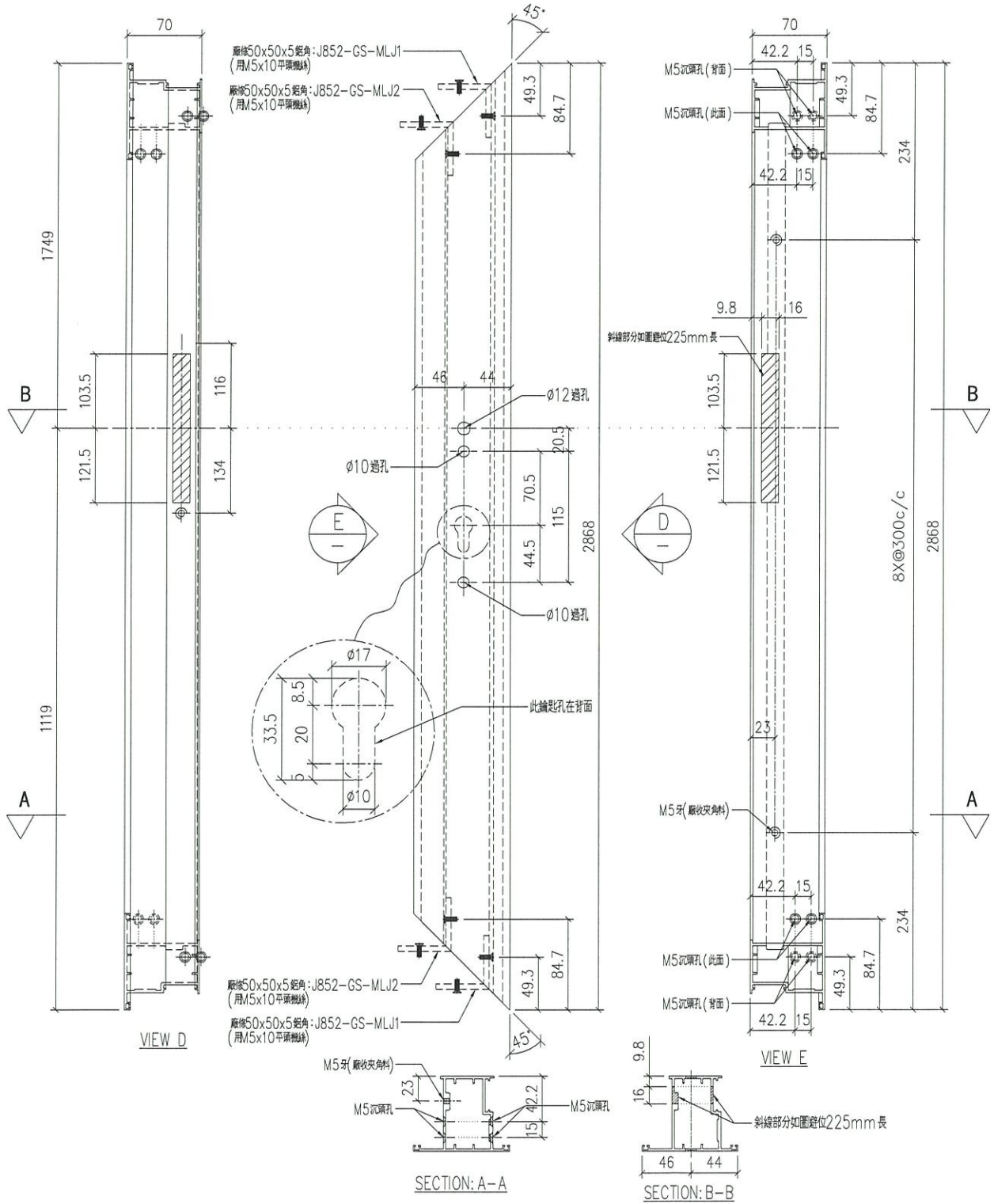
名稱	70FD門玉料	制圖	吳禕瑜	2021.09.25	修改		
材料	X85852	復核	-	-	日期		
顏色	UCT201498XL(A)-3 灰色	批準			圖號	J852-GS-MY3	



美特鋁質 有限公司
MIDI Aluminium Fabricator Ltd.

产品编号	L(MM)	数量	A	N	M	B	N1	M1	备注
		2							

工程號	J852	地盤	亞皆老街
-----	------	----	------



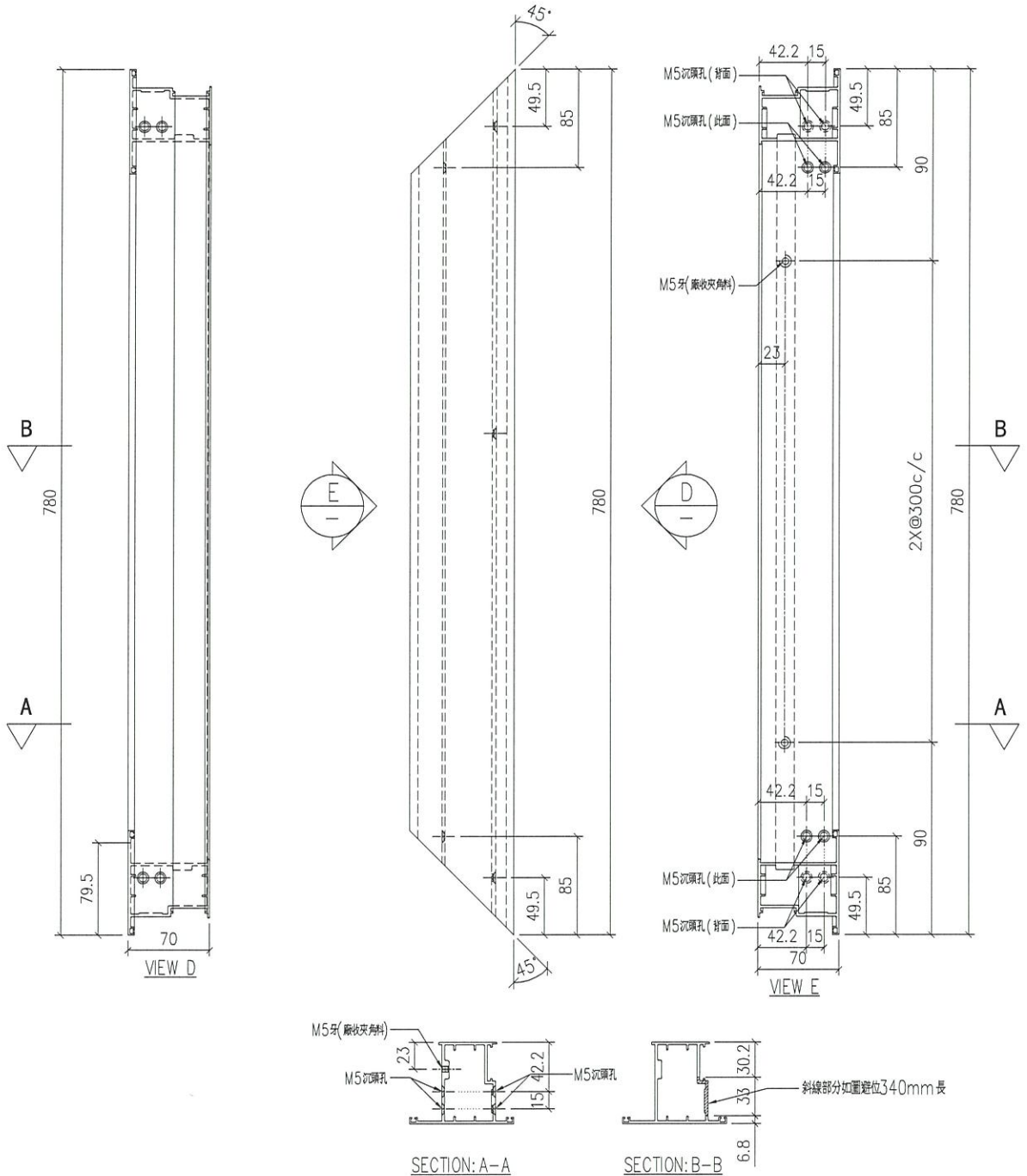
名稱	70FD門玉料	制圖	吳禕瑜	2021.09.25	修改				
材料	X85852	復核	-	-	日期				
顏色	UCT201498XL(A)-3 灰色	批准			圖號	J852-GS-MY4			



美特鋁質 有限公司
MIDI Aluminium Fabricator Ltd.

产品编号	L(MM)	数量	A	N	M	B	N1	M1	备注
		3							

工程號	J852	地盤	亞皆老街
-----	------	----	------



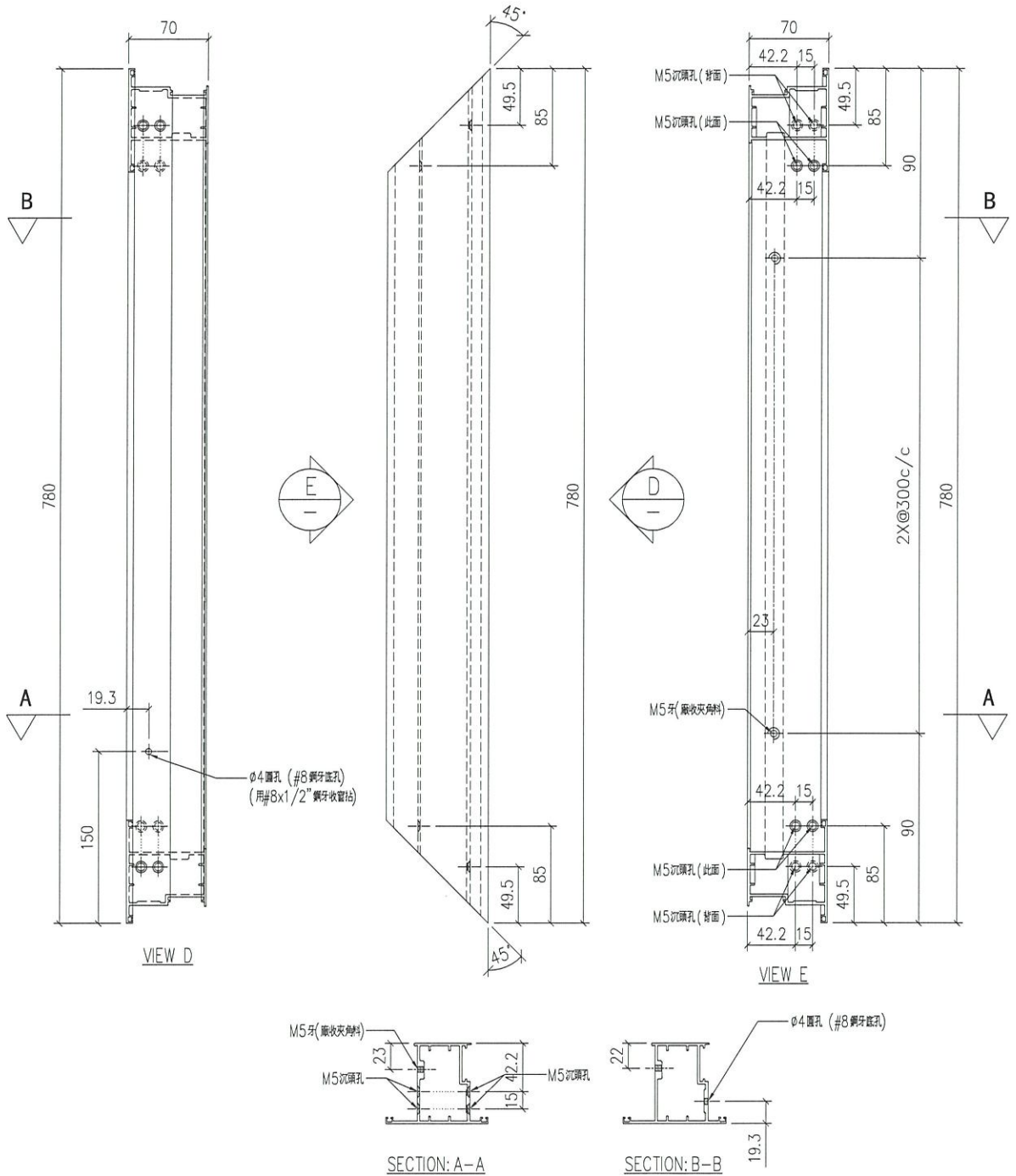
名稱	70FD門玉料	制圖	吳禕瑜	2021.09.25	修改			
材料	X85852	復核	-	-	日期			
顏色	UCT201498XL(A)-3 灰色	批準			圖號	J852-GS-MY5		



美特鋁質 有限公司
MIDI Aluminium Fabricator Ltd.

产品编号	L(MM)	数量	A	N	M	B	N1	M1	备注
		1							

工程號	J852	地盤	亞答老街
-----	------	----	------



名稱	70FD 門玉料	制圖	吳禕瑜	2021.09.25	修改			
材料	X85852	復核	-	-	日期			
顏色	UCT201498XL(A)-3 灰色	批準			圖號	J852-GS-MY6		

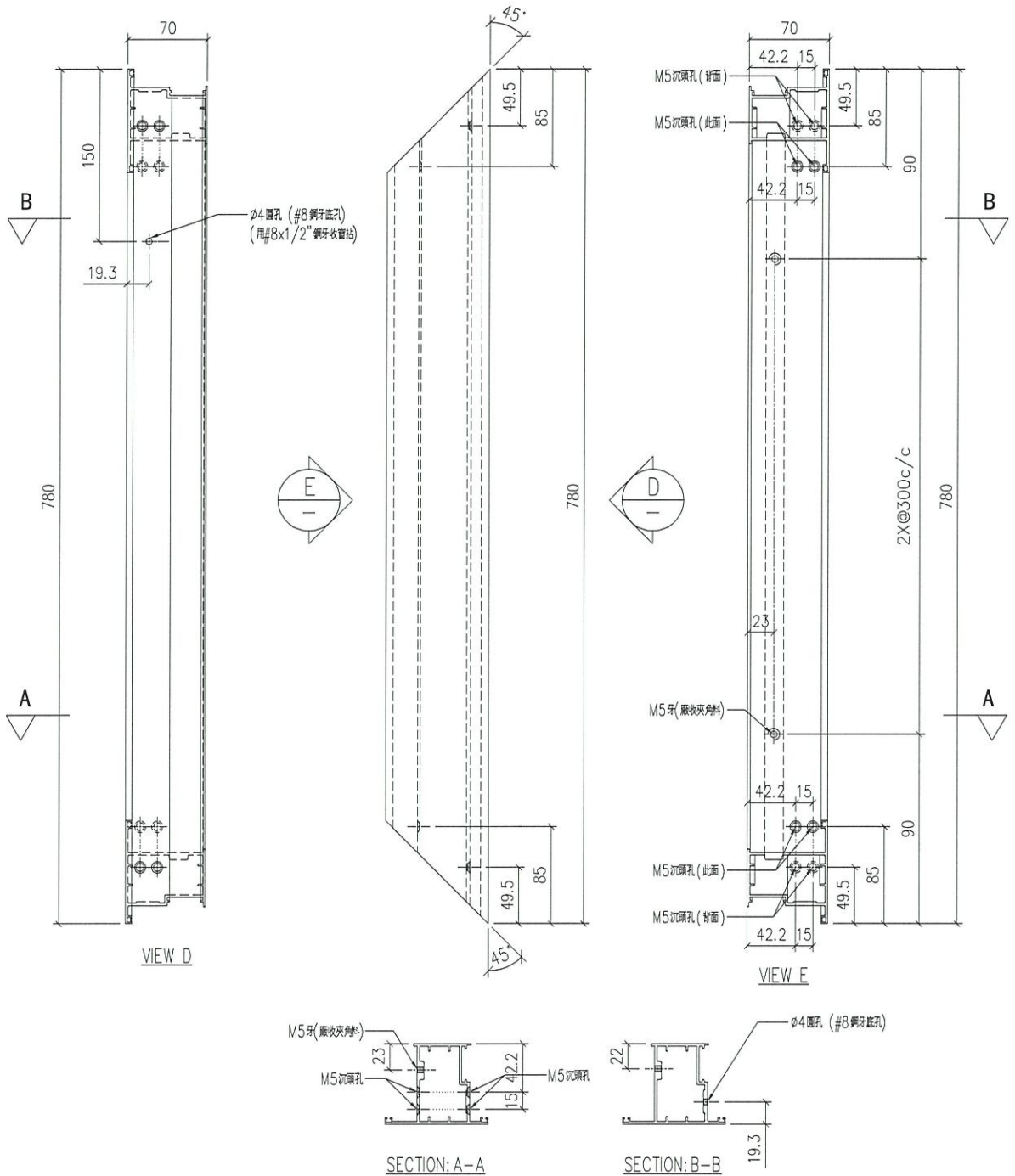


美特鋁質 有限公司
MIDI Aluminium Fabricator Ltd.

产品编号	L(MM)	数量	A	N	M	B	N1	M1	备注
------	-------	----	---	---	---	---	----	----	----

		2							
--	--	---	--	--	--	--	--	--	--

工程號	J852	地盤	亞皆老街
-----	------	----	------



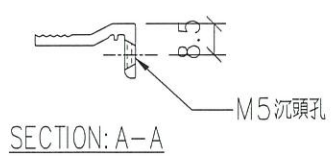
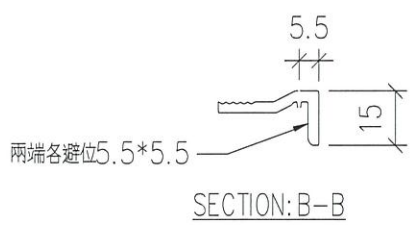
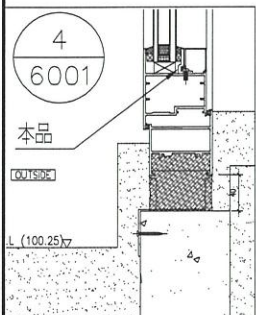
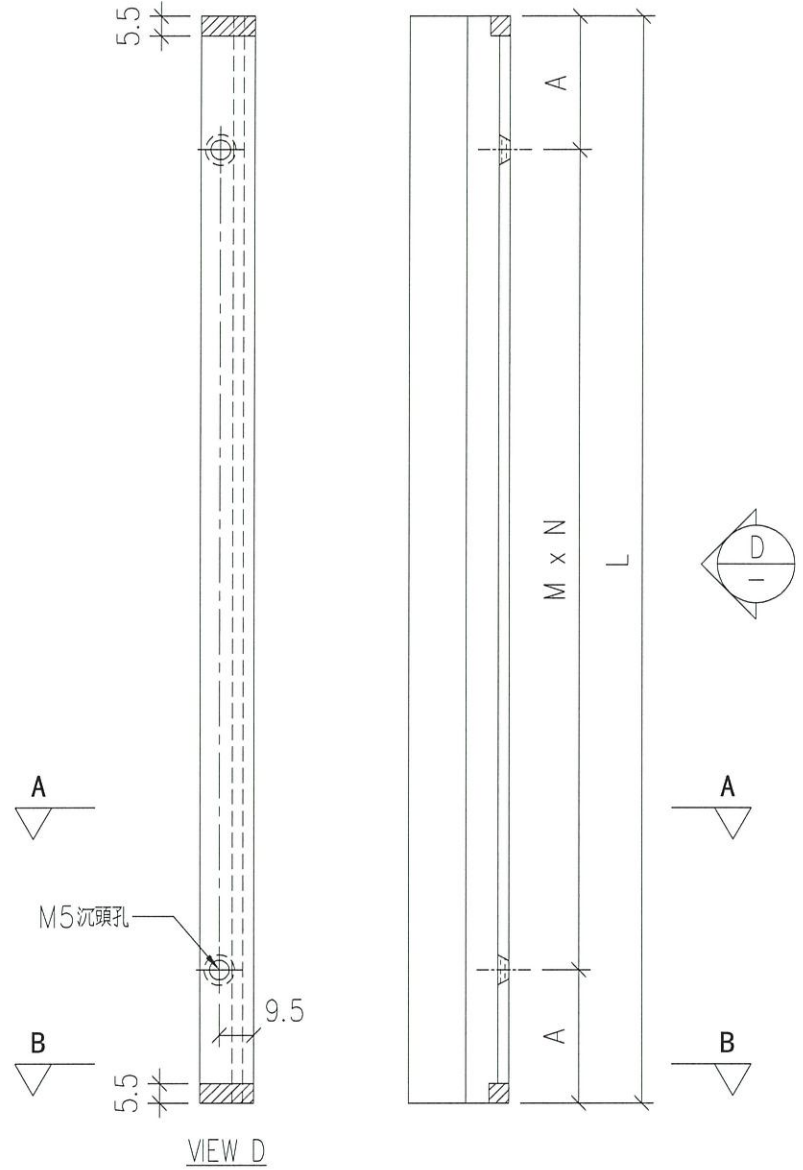
名稱	70FD 門玉料	制圖	吳禕瑜	2021.09.25	修改			
材料	X85852	復核	-	-	日期			
顏色	UCT201498XL(A)-3 灰色	批準			圖號	J852-GS-MY7		



美特鋁質 有限公司
MIDI Aluminium Fabricator Ltd.

产品编号	L(MM)	数量	A	N	M	B	N1	M1	备注
J852-GS-MJ1	2682	6	141	300	8				
J852-GS-MJ2	654	6	27	300	2				

工程號	J852	地盤	亞皆老街
-----	------	----	------



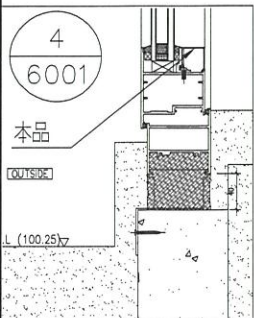
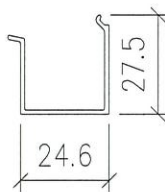
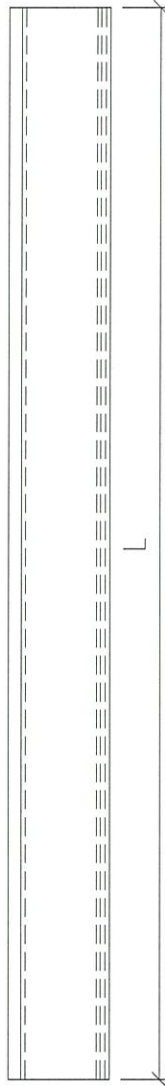
名稱	70 窗玻璃夾角	制圖	吳禕瑜	2021.09.25	修改			
材料	X85834	復核	-	-	日期			
顏色	UCT201498XL(A)-3 灰色	批準			圖號	J852-GS-MJ1		



美特鋁質 有限公司
MIDI Aluminium Fabricator Ltd.

产品编号	L(MM)	数量	A	N	M	B	N1	M1	备注
J852-GS-MX1	2686	6							
J852-GS-MX2	656	6							

工程號	J852	地盤	亞皆老街
-----	------	----	------



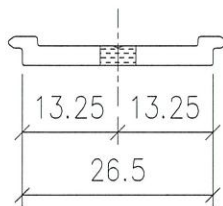
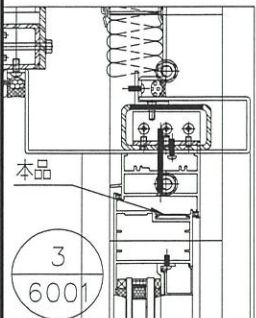
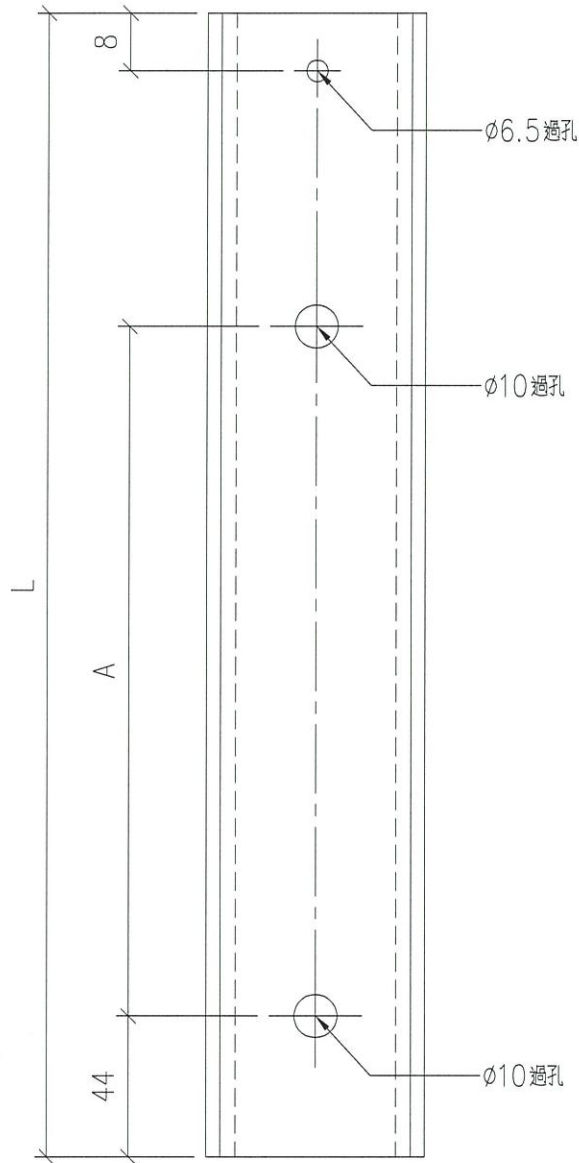
名稱	FD門玻璃線	制圖	吳禕瑜	2021.09.25	修改			
材料	X85853	復核	—	—	日期			
顏色	UCT201498XL(A)-3 灰色	批準			圖號	J852-GS-MX1		



美特鋁質 有限公司
MIDI Aluminium Fabricator Ltd.

产品编号	L(MM)	数量	A	N	M	B	N1	M1	备注
J852-GS-MLB1	862	3	751						
J852-GS-MLB2	1530	3	934.5						

工程號	J852	地盤	亞皆老街
-----	------	----	------



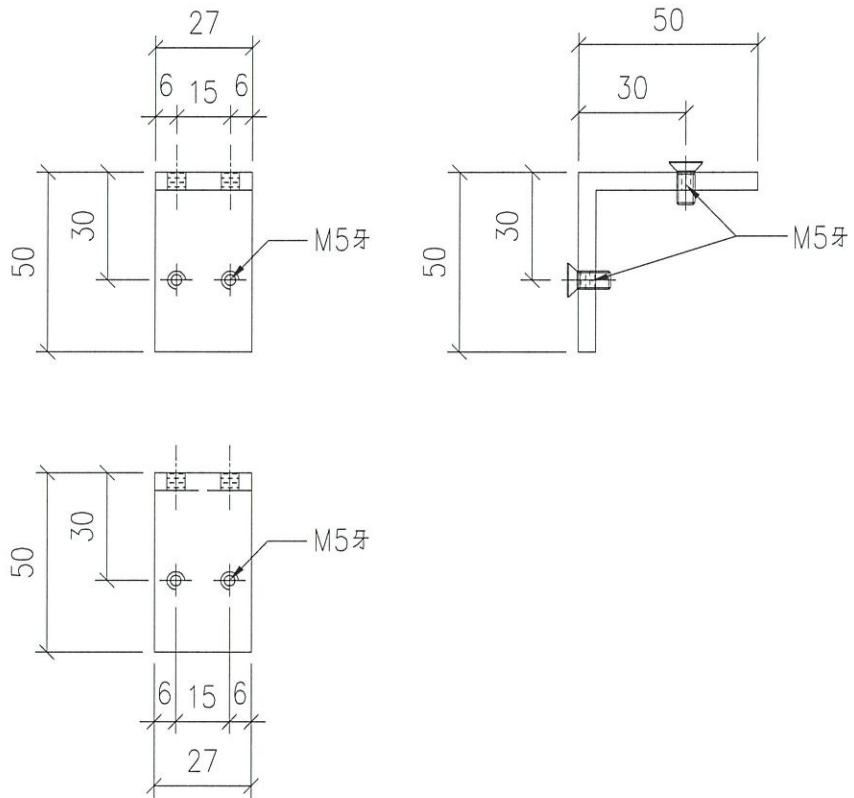
名稱	FD門玉拉巴	制圖	吳禕瑜	2021.09.25	修改			
材料	X85916	復核	-	-	日期			
顏色	UCT201498XL(A)-3 灰色	批准			圖號	J852-GS-MLB1		



美特鋁質 有限公司
MIDI Aluminium Fabricator Ltd.

产品编号	L(MM)	数量	A	N	M	B	N1	M1	备注
		9							

工程號	J852	地盤	亞皆老街
-----	------	----	------



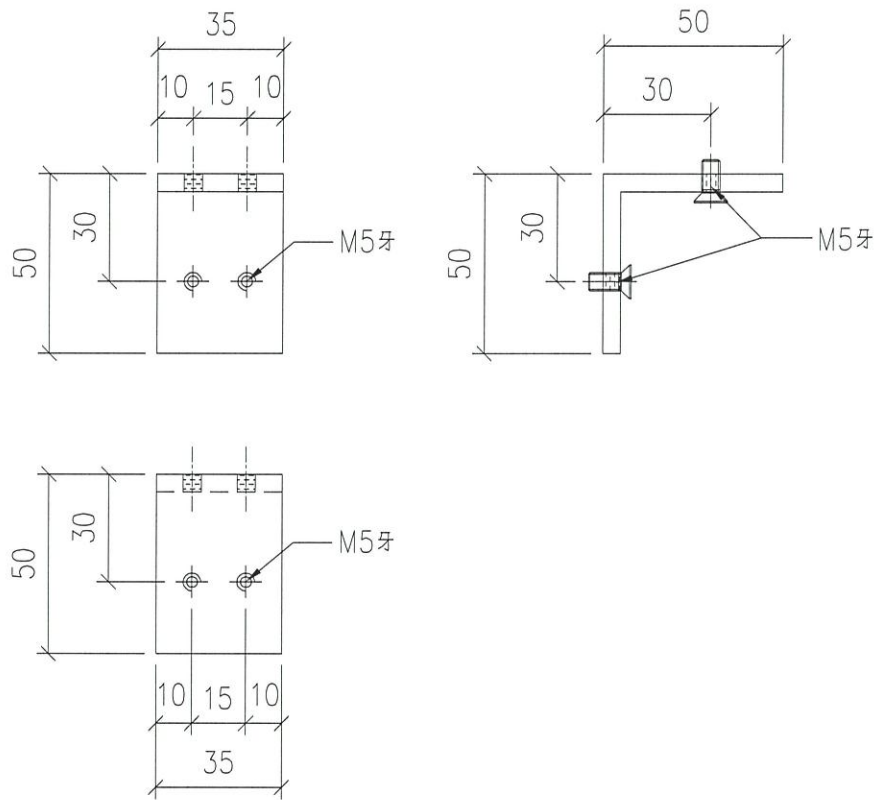
名稱	鋁角加工圖	制圖	吳禕瑜	2021.09.25	修改			
材料	50*50*5mm厚鋁角	復核	-	-	日期			
顏色	MILL	批準			圖號	J852-GS-MLJ1		



美特鋁質 有限公司
MIDI Aluminium Fabricator Ltd.

产品编号	L(MM)	数量	A	N	M	B	N1	M1	备注
		12							

工程號	J852	地盤	亞皆老街
-----	------	----	------



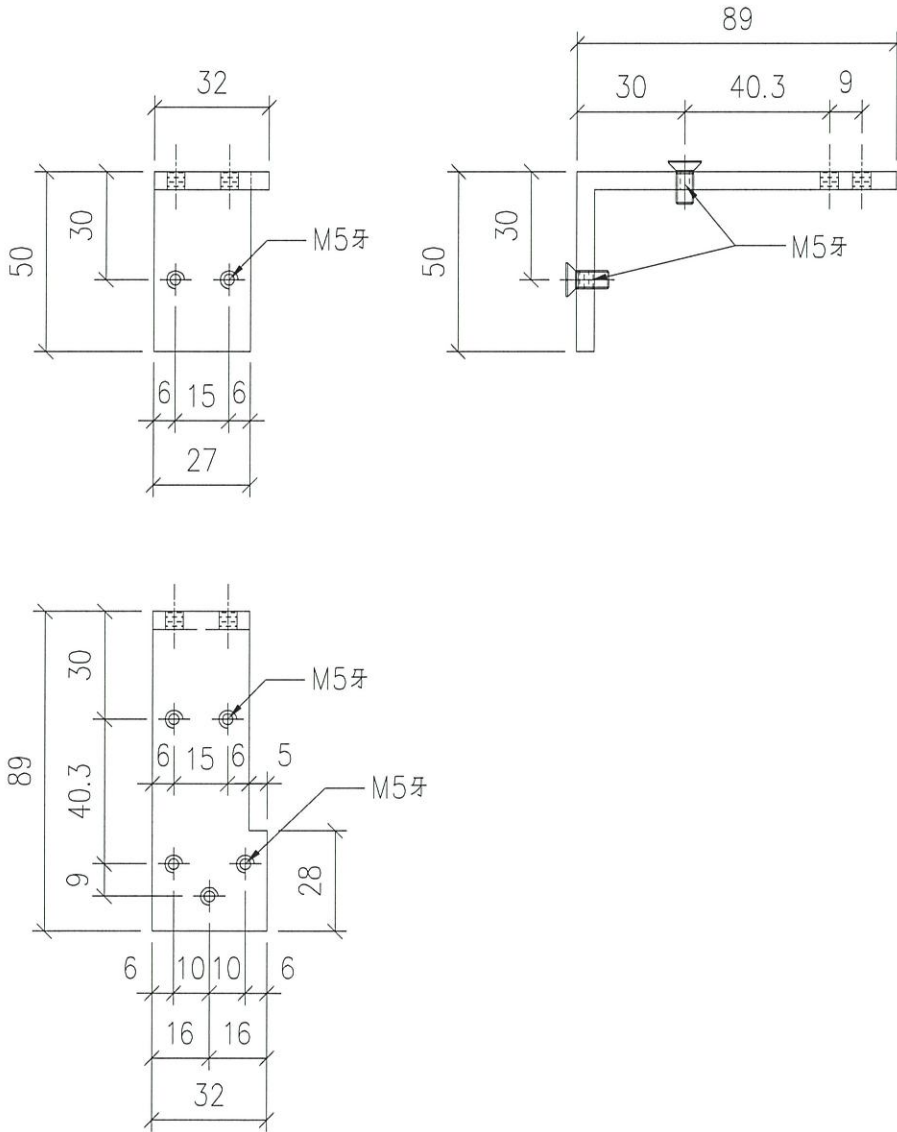
名稱	鋁角加工圖	制圖	吳禕瑜	2021.09.25	修改			
材料	50*50*5mm厚鋁角	復核	-	-	日期			
顏色	MILL	批準			圖號	J852-GS-MLJ2		



美特鋁質 有限公司
MIDI Aluminium Fabricator Ltd.

产品编号	L(MM)	数量	A	N	M	B	N1	M1	备注
		3							

工程號	J852	地盤	亞皆老街
-----	------	----	------



名稱	鋁角加工圖	制圖	吳禕瑜	2021.09.25	修改			
材料	50*89*5mm厚鋁角(用廢料)	復核	-	-	日期			
顏色	MILL	批準			圖號	J852-GS-MLJ1A		

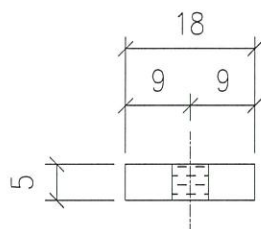
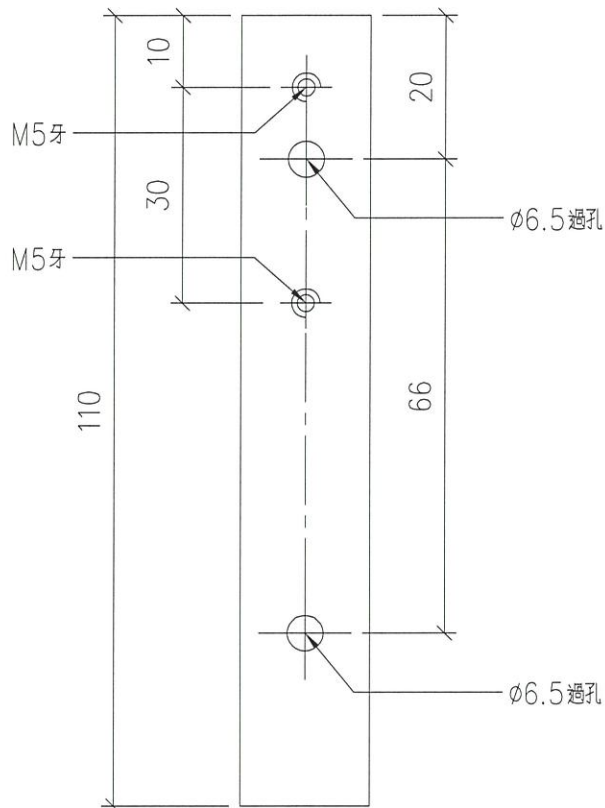


美特鋁質 有限公司
MIDI Aluminium Fabricator Ltd.

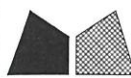
产品编号	L(MM)	数量	A	N	M	B	N1	M1	备注
------	-------	----	---	---	---	---	----	----	----

		12							
--	--	----	--	--	--	--	--	--	--

工程號	J852	地盤	亞皆老街
-----	------	----	------



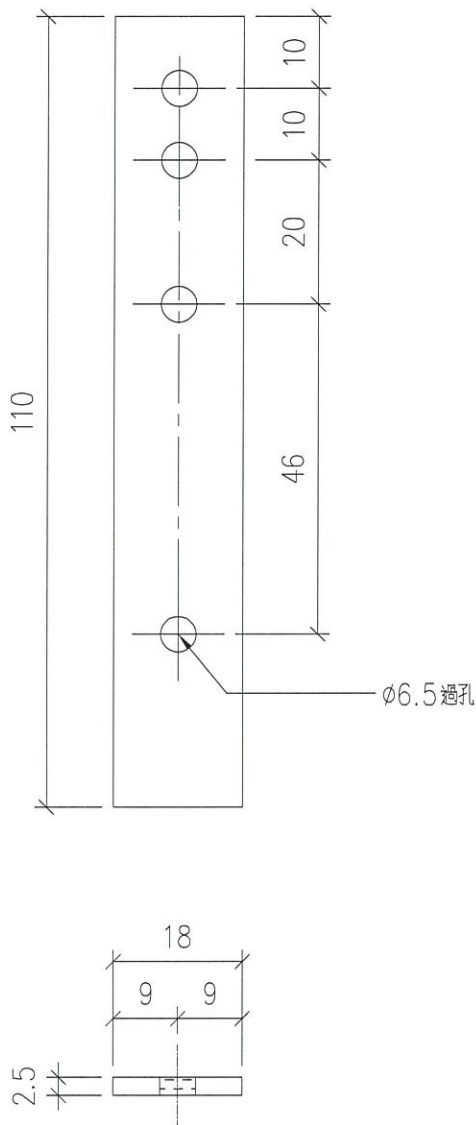
名稱	鋁巴加工圖	制圖	吳禕瑜	2021.09.25	修改			
材料	18*5mm厚鋁巴	復核	-	-	日期			
顏色	MILL	批準			圖號	J852-GS-B1		



美特鋁質 有限公司
MIDI Aluminium Fabricator Ltd.

产品编号	L(MM)	数量	A	N	M	B	N1	M1	备注
		12							

工程號	J852	地盤	亞皆老街
-----	------	----	------



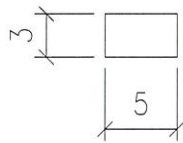
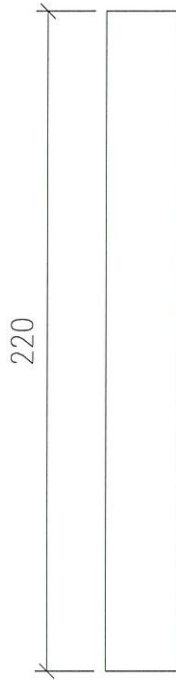
名稱	鋁巴加工圖	制圖	吳禕瑜	2021.09.25	修改			
材料	18*2.5mm厚鋁巴(用廢料)	復核	-	-	日期			
顏色	MILL	批準			圖號	J852-GS-B1A		



美特鋁質 有限公司
MIDI Aluminium Fabricator Ltd.

产品编号	L(MM)	数量	A	N	M	B	N1	M1	备注
		9							

工程號	J852	地盤	亞皆老街
-----	------	----	------



名稱	鋁巴加工圖	制圖	吳禕瑜	2021.09.25	修改			
材料	5*3mm厚鋁巴	復核	-	-	日期			
顏色	MILL	批準			圖號	J852-GS-B2		

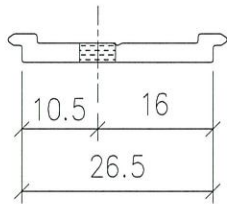
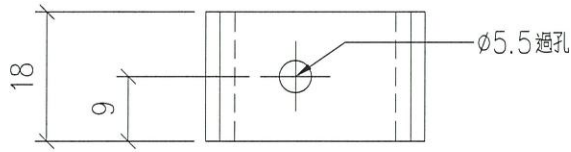


美特鋁質 有限公司

MIDI Aluminium Fabricator Ltd.

产品编号	L(MM)	数量	A	N	M	B	N1	M1	备注
		3							

工程號	J852	地盤	亞皆老街
-----	------	----	------



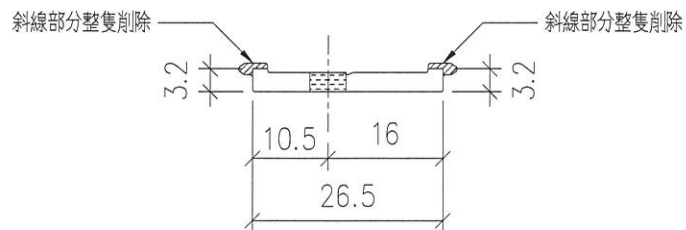
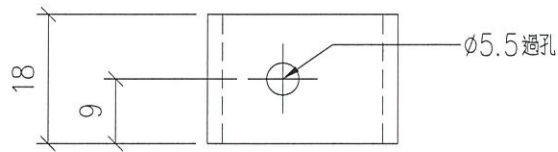
名稱	FD門玉拉巴	制圖	吳禕瑜	2021.09.25	修改			
材料	X85916	復核	—	—	日期			
顏色	MILL	批準			圖號	J852-GS-MLB3		



美特鋁質 有限公司
MIDI Aluminium Fabricator Ltd.

产品编号	L(MM)	数量	A	N	M	B	N1	M1	备注
		3							

工程號	J852	地盤	亞皆老街
-----	------	----	------



名稱	FD門玉拉巴	制圖	吳禕瑜	2021.09.25	修改			
材料	X85916	復核	-	-	日期			
顏色	MILL	批準			圖號	J852-GS-MLB4		



美特鋁質 有限公司
MIDI Aluminium Fabricator Ltd.

工程號

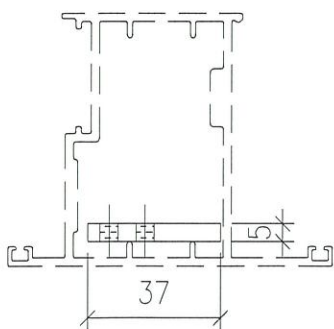
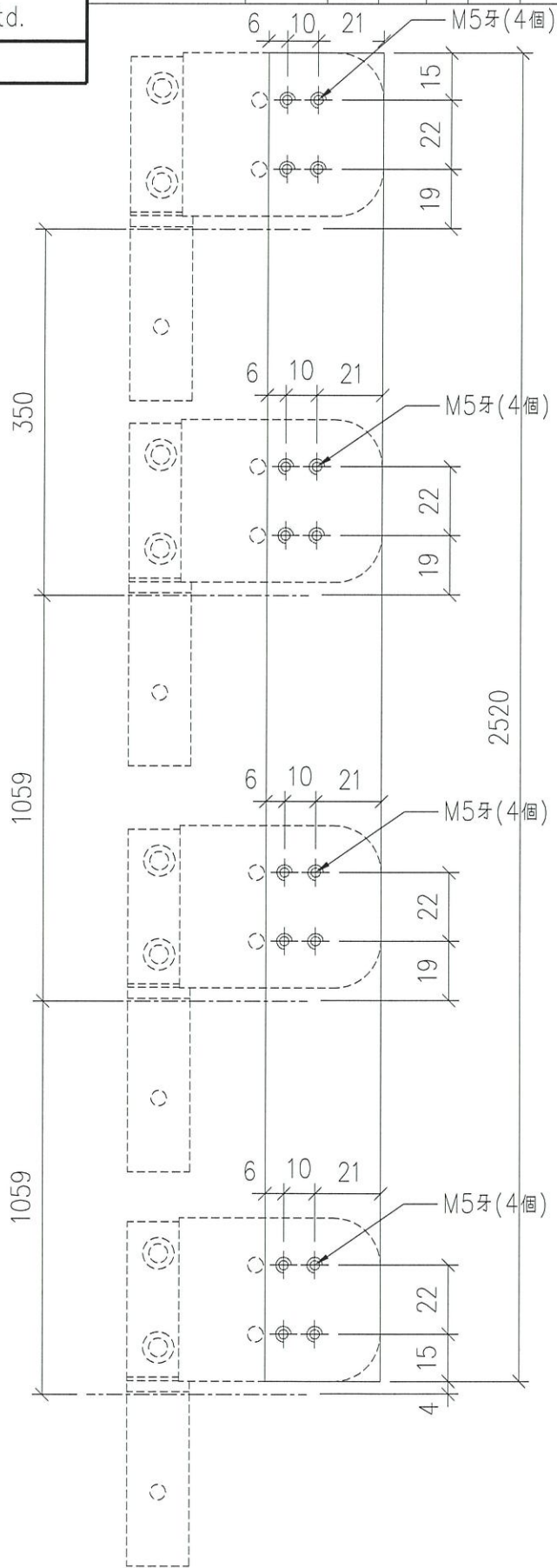
J852

地盤

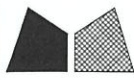
亞皆老街

产品编号	L(MM)	数量	A	N	M	B	N1	M1	备注
------	-------	----	---	---	---	---	----	----	----

3



名稱	鋁巴加工圖	制圖	吳禕瑜	2021.09.25	修改			
材料	37*5mm厚鋁巴(用廢料)	復核	-	-	日期			
顏色	MILL	批准			圖號	J852-GS-B5		



美特鋁質 有限公司
MIDI Aluminium Fabricator Ltd.

工程號

J852

地盤

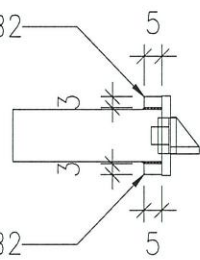
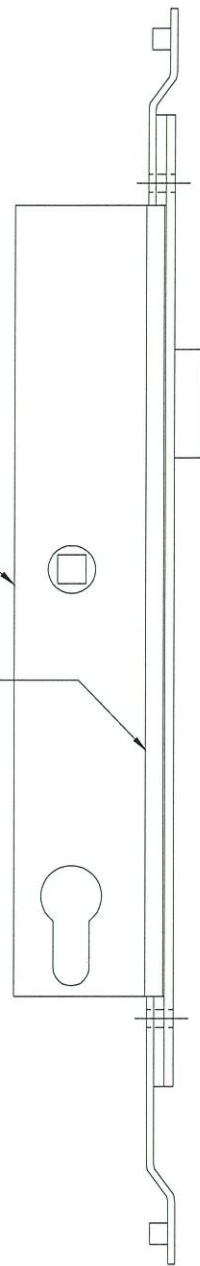
亞皆老街

FD門玉Q鎖體

5*3mm厚鋁墊巴: J852-GS-B2
(用膠沾貼)

5*3mm厚鋁墊巴: J852-GS-B2

5*3mm厚鋁墊巴: J852-GS-B2



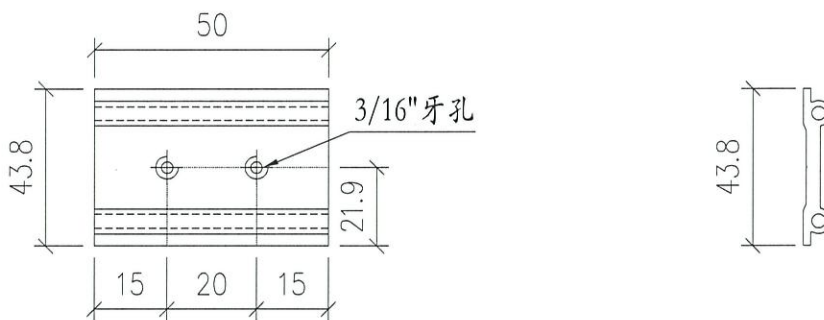
名稱	FD門玉Q鎖體小組裝圖	制圖	吳禕瑜	2021.09.25	修改			
材料	-	復核	-	-	日期			
顏色	-	批准			圖號	J852-GS-MZz1		



美特鋁質 有限公司
MIDI Aluminium Fabricator Ltd.

产品编号	L(MM)	数量	A	N	M	B	N1	M1	备注
		12							

工程號	J852	地盤	亞皆老街
-----	------	----	------



名稱	FD門框連接E碼	制圖	吳禕瑜	2021.09.25	修改			
材料	X845530	復核	-	-	日期			
顏色	MILL	批準			圖號	J852-GS-ME1		