



工程指示 / 要求簡箋(E.I.)

工程指示編號：EI / 3887 / 21

修改版次：F

工程編號：J - 852

工程名稱：亞皆老街中電

工程項目：大樓天面 Glass Wall 地盤用 鋁料加工圖

收件人：生統

發件人：Ant Yeung

日期：02/11/2021

□要求提供 / □確認 事項：

- | | | |
|------------------------------------|-------------------------------------|-------------------------------|
| <input type="checkbox"/> 初步鋁料 B.M. | <input type="checkbox"/> 加工拆圖，然後生產 | <input type="checkbox"/> 尺寸表 |
| <input type="checkbox"/> 正式鋁料 B.M. | <input type="checkbox"/> 技術上資料 / 指示 | <input type="checkbox"/> 報價 |
| <input type="checkbox"/> 配件 B.M. | <input type="checkbox"/> 樣辦或貨品說明書 | <input type="checkbox"/> 分判合約 |
| <input type="checkbox"/> 其他：_____ | | |

內容：

F 版: GS-MK1, GS-MK4, 補回鎖舌孔 門框不用安裝窗站，只有門王有

E 版: GS-MK1, GS-MK4, 門框不用安裝窗站

D 版: 因拆圖有誤, 現修正

C 版: 修改玻璃線

B 版: 補回限撐加工圖

A 版: 確認室內完成面為 100.41, 現提供整份加工圖, 請以此加工圖為準

請按加工圖生產鋁料 送地盤。大樓天面 R/F 軒仔收貨。(後加項目) FFL.100.40

請在 2021 / 11 / 02 前完成上列要求。

附：7 頁

以上項目為：

- | | | |
|---------------------------------|--------------------------------------|--------------------------------|
| <input type="checkbox"/> 原合約工程包 | <input type="checkbox"/> 原合約工程加 / 減賬 | <input type="checkbox"/> 新工程報價 |
|---------------------------------|--------------------------------------|--------------------------------|

原因：-

分發東莞各部門：

- | | | | | | | | |
|---------------------------------|------------------------------|--------------------------------|------------------------------|-------------------------------|------------------------------|--------------------------------|------------------------------|
| <input type="checkbox"/> 生產技術總監 | <input type="checkbox"/> 連附件 | <input type="checkbox"/> 技術部 | <input type="checkbox"/> 連附件 | <input type="checkbox"/> 生產部 | <input type="checkbox"/> 連附件 | <input type="checkbox"/> 機械設計部 | <input type="checkbox"/> 連附件 |
| <input type="checkbox"/> 採購部 | <input type="checkbox"/> 連附件 | <input type="checkbox"/> 生產統籌部 | <input type="checkbox"/> 連附件 | <input type="checkbox"/> 小羅&清 | <input type="checkbox"/> 連附件 | | |
| <input type="checkbox"/> 質檢部 | <input type="checkbox"/> 連附件 | <input type="checkbox"/> 會計部 | <input type="checkbox"/> 連附件 | <input type="checkbox"/> 報關組 | <input type="checkbox"/> 連附件 | <input type="checkbox"/> 其他 | <input type="checkbox"/> 連附件 |

分發其他分判：

- | | |
|--|------------------------------|
| <input checked="" type="checkbox"/> 水洪 | <input type="checkbox"/> 連附件 |
|--|------------------------------|

分發香港各部門：

- | | | | | | | | |
|------------------------------|------------------------------|-------------------------------|------------------------------|------------------------------|------------------------------|----------------------------------|------------------------------|
| <input type="checkbox"/> 行政部 | <input type="checkbox"/> 連附件 | <input type="checkbox"/> 會計部 | <input type="checkbox"/> 連附件 | <input type="checkbox"/> 統籌部 | <input type="checkbox"/> 連附件 | <input type="checkbox"/> 工程部地盤科文 | <input type="checkbox"/> 連附件 |
| <input type="checkbox"/> 採購部 | <input type="checkbox"/> 連附件 | <input type="checkbox"/> QS 部 | <input type="checkbox"/> 連附件 | <input type="checkbox"/> 維修部 | <input type="checkbox"/> 連附件 | <input type="checkbox"/> 其他 | <input type="checkbox"/> 連附件 |

傳遞編號：

發件人簽署：

HK 1987 / 21

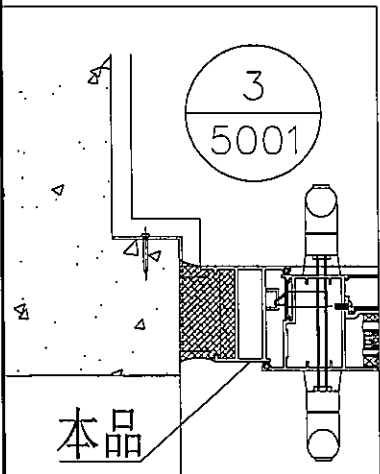
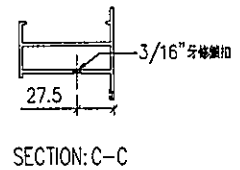
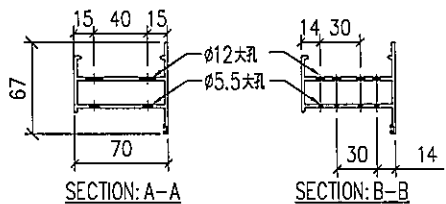
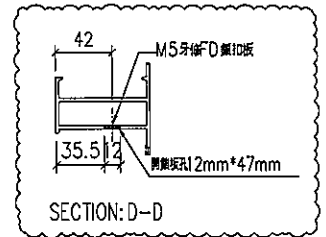
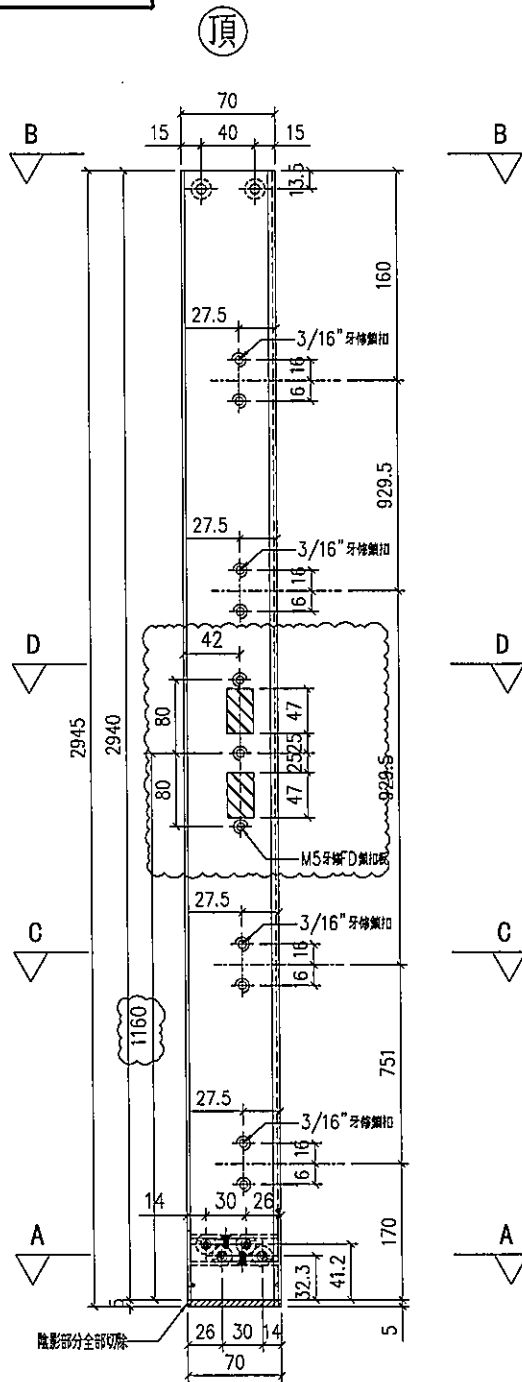
項目經理簽署：



美特鋁質有限公司
MIDI Aluminium Fabricator Ltd.

产品编号	L(MM)	数量	A	N	M	B	N1	M1	备注
		1							

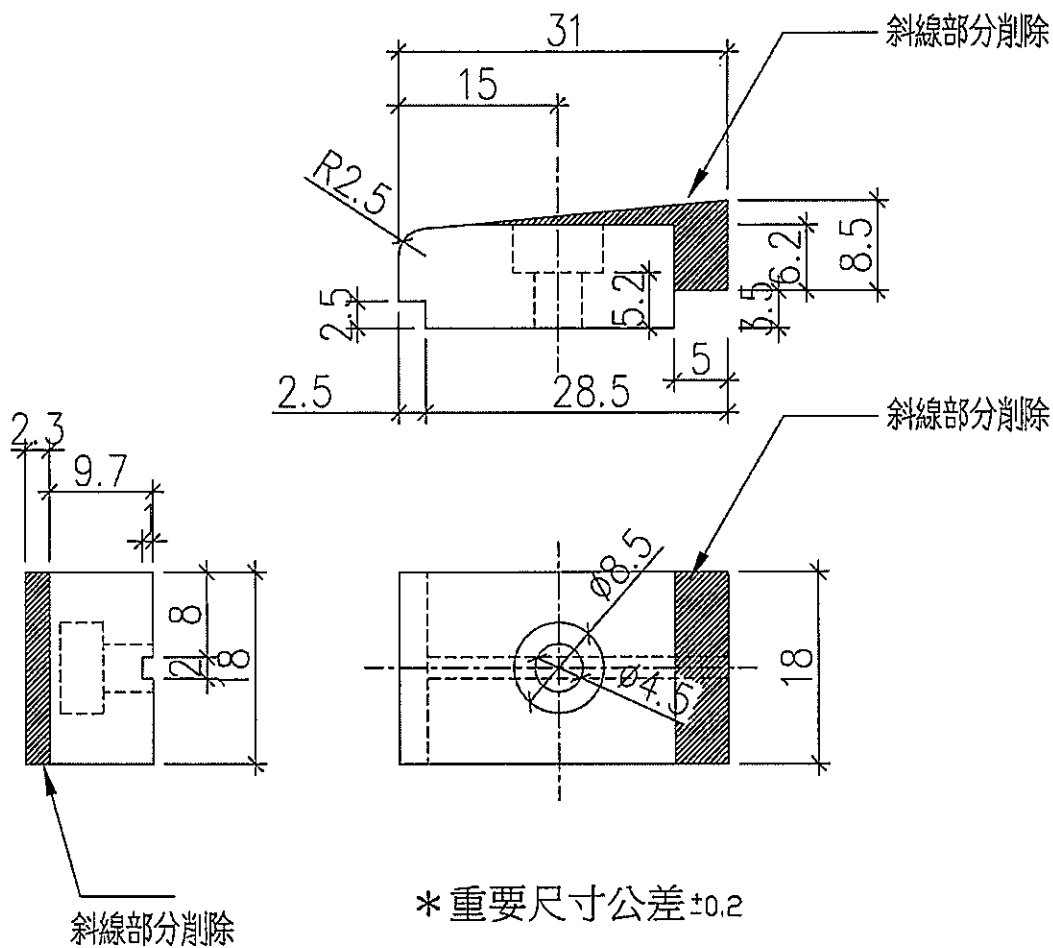
工程號	J852	地盤	亞皆老街
-----	------	----	------



名稱	70FD門邊框	制圖	吳緯瑜	2021.09.25	修改	A	B	C
材料	X85848	復核	-	-	日期	2021.10.08	2021.10.27	2021.11.01
顏色	UCT201498XL(A)-3 灰色	批准			圖號	J852-GS-MK1		



工程號	J-852	地盤	亞答老街
-----	-------	----	------



名稱	窗沾加工圖(用333-CZ1窗沾修改)	制圖	LHR	2020.10.21	修改	A	-	
材料	尼龍	復核			日期	2021.01.05	-	
顏色	--	批准			圖號	CW-FD-25		