



工程指示編號：EI / 3887 / 21

修改版次：E

工程編號：J - 852

工程名稱：亞皆老街中電

工程項目：大樓天面 Glass Wall 地盤用 鋁料加工圖

收件人：生統

發件人：Ant Yeung

日期：01/11/2021

要求提供 / 確認 事項：

- | | | |
|------------------------------------|-------------------------------------|-------------------------------|
| <input type="checkbox"/> 初步鋁料 B.M. | <input type="checkbox"/> 加工拆圖，然後生產 | <input type="checkbox"/> 尺寸表 |
| <input type="checkbox"/> 正式鋁料 B.M. | <input type="checkbox"/> 技術上資料 / 指示 | <input type="checkbox"/> 報價 |
| <input type="checkbox"/> 配件 B.M. | <input type="checkbox"/> 樣辦或貨品說明書 | <input type="checkbox"/> 分判合約 |
| <input type="checkbox"/> 其他：_____ | | |

內容：

E 版: GS-MK1, GS-MK4，門玉不用安裝窗坭

D 版: 因拆圖有誤，現修正

C 版: 修改玻璃線

B 版: 補回限撐加工圖

A 版: 確認室內完成面為 100.41，現提供整份加工圖，請以此加工圖為準

請按加工圖生產鋁料 送地盤。大樓天面 R/F 軒仔收貨。(後加項目) FFL.100.40

請在 2021 / 11 / 02 前完成上列要求。

附：7 頁

以上項目為：

- 原合約工程包 原合約工程加 / 減賬 新工程報價

原因：-

分發東莞各部門：

- | | | | |
|--|--|--|--|
| <input type="checkbox"/> 生產技術總監 <input type="checkbox"/> 連附件 | <input type="checkbox"/> 技術部 <input type="checkbox"/> 連附件 | <input type="checkbox"/> 生產部 <input type="checkbox"/> 連附件 | <input type="checkbox"/> 機械設計部 <input type="checkbox"/> 連附件 |
| <input type="checkbox"/> 採購部 <input type="checkbox"/> 連附件 | <input checked="" type="checkbox"/> 生產統籌部 <input type="checkbox"/> 連附件 | <input type="checkbox"/> 小羅 & 清 <input type="checkbox"/> 連附件 | |
| <input type="checkbox"/> 質檢部 <input type="checkbox"/> 連附件 | <input type="checkbox"/> 會計部 <input type="checkbox"/> 連附件 | <input type="checkbox"/> 報關組 <input type="checkbox"/> 連附件 | <input type="checkbox"/> 其他 _____ <input type="checkbox"/> 連附件 |

分發其他分判：

- (v) 水洪 連附件

分發香港各部門：

- | | | | |
|---|--|---|--|
| <input type="checkbox"/> 行政部 <input type="checkbox"/> 連附件 | <input type="checkbox"/> 會計部 <input type="checkbox"/> 連附件 | <input type="checkbox"/> 統籌部 <input type="checkbox"/> 連附件 | <input type="checkbox"/> 工程部地盤科文 <input type="checkbox"/> 連附件 |
| <input type="checkbox"/> 採購部 <input type="checkbox"/> 連附件 | <input type="checkbox"/> QS 部 <input type="checkbox"/> 連附件 | <input type="checkbox"/> 維修部 <input type="checkbox"/> 連附件 | <input type="checkbox"/> 其他 _____ <input type="checkbox"/> 連附件 |

傳遞編號：

發件人簽署：

HK 19P-121

項目經理簽署：



美特鋁質有限公司
MIDI Aluminium Fabricator Ltd.

工程號

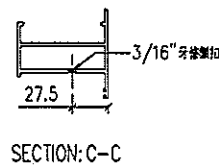
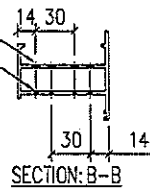
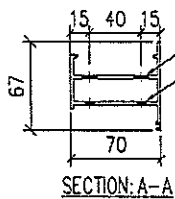
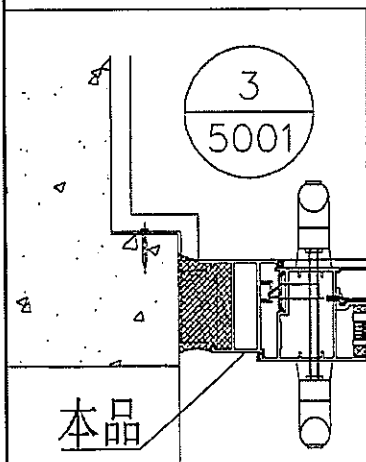
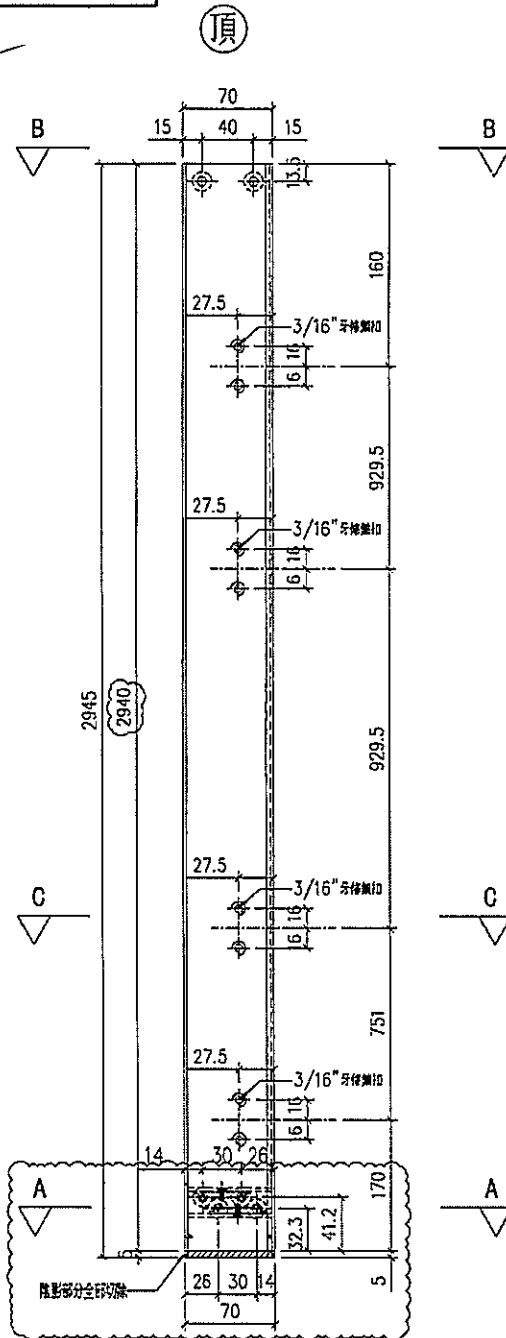
J852

地盤

亞皆老街

产品编号	L(MM)	数量	A	N	M	B	N1	M1	备注
		1							

注：缺鎖扣板資料，暫停加工



名稱	70FD門邊框	制圖	吳禕瑜	2021.09.25	修改	A	B
材料	X85848	復核	-	-	日期	2021.10.08	2021.10.27
顏色	UCT201498XL(A)-3 灰色	批准			圖號	J852-GS-MK1	



美特鋁質有限公司
MIDI Aluminium Fabricator Ltd.

工程號

J852

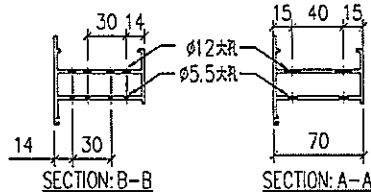
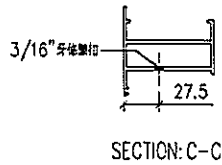
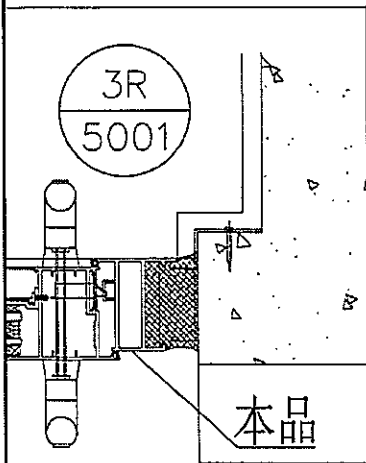
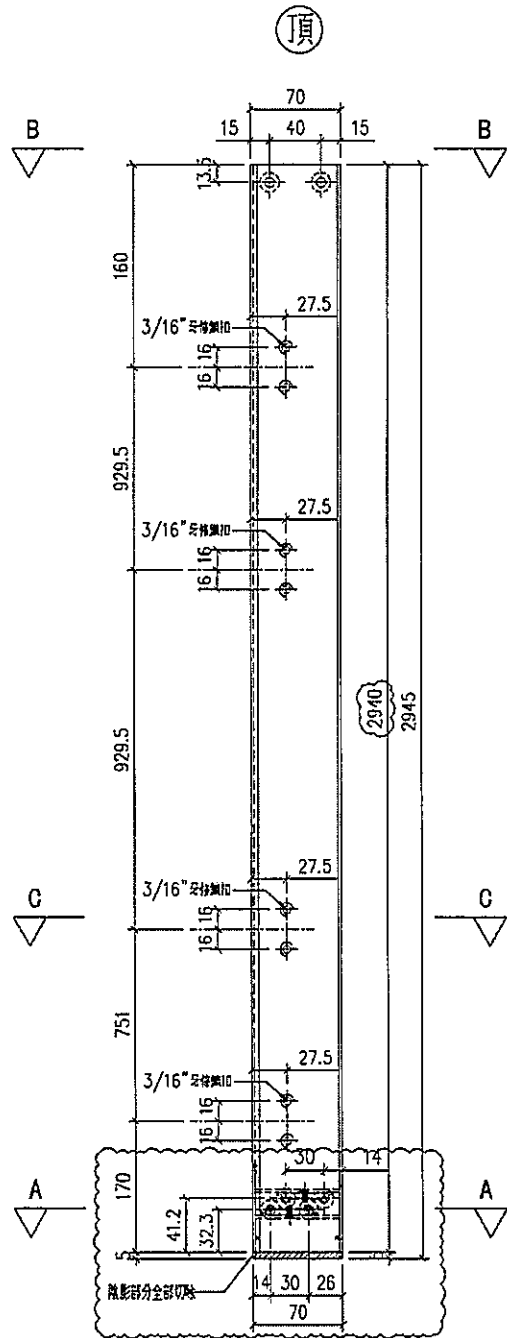
地盤

亞皆老街

产品编号	L(MM)	数量	A	N	M	B	N1	M1	备注
		2							

~~注：缺鎖扣板資料，暫停加工~~

AK



名稱	70FD門邊框	制圖	吳禕瑜	2021.09.25	修改	A	B
材料	X85848	復核	-	-	日期	2021.10.08	2021.10.27
顏色	UCT201498XL(A)-3 灰色	批準			圖號	J852-GS-MK4	