

工程指示 / 要求簡箋(E.I.)

工程指示編號：EI / 3887 / 21

修改版次：C

工程編號：J - 852

工程名稱：亞皆老街中電

工程項目：大樓天面 Glass Wall 地盤用 鋁料加工圖

收件人：生統

發件人：Ant Yeung

日期：18/10/2021

要求提供 / 確認 事項：

- |                                    |                                     |                               |
|------------------------------------|-------------------------------------|-------------------------------|
| <input type="checkbox"/> 初步鋁料 B.M. | <input type="checkbox"/> 加工拆圖，然後生產  | <input type="checkbox"/> 尺寸表  |
| <input type="checkbox"/> 正式鋁料 B.M. | <input type="checkbox"/> 技術上資料 / 指示 | <input type="checkbox"/> 報價   |
| <input type="checkbox"/> 配件 B.M.   | <input type="checkbox"/> 樣辦或貨品說明書   | <input type="checkbox"/> 分判合約 |
| <input type="checkbox"/> 其他：_____  |                                     |                               |

內容：

C 版：修改玻璃線

B 版：補回限撐加工圖

A 版：確認室內完成面為 100.41，現提供整份加工圖，請以此加工圖為準

請按加工圖生產鋁料 送地盤。大樓天面 R/F 軒仔收貨。(後加項目) FFL.100.40

請在 2021 / 10 / 20 前完成上列要求。

附：3 頁

以上項目為：

- 原合約工程包                       原合約工程加 / 減賬                       新工程報價

原因：-

分發東莞各部門：

- |  |  |  |  |
|--|--|--|--|
| <input type="checkbox"/> 生產技術總監 <input type="checkbox"/> 連附件 | <input type="checkbox"/> 技術部 <input type="checkbox"/> 連附件              | <input type="checkbox"/> 生產部 <input type="checkbox"/> 連附件    | <input type="checkbox"/> 機械設計部 <input type="checkbox"/> 連附件    |
| <input type="checkbox"/> 採購部 <input type="checkbox"/> 連附件    | <input checked="" type="checkbox"/> 生產統籌部 <input type="checkbox"/> 連附件 | <input type="checkbox"/> 小羅 & 清 <input type="checkbox"/> 連附件 |  |
| <input type="checkbox"/> 質檢部 <input type="checkbox"/> 連附件    | <input type="checkbox"/> 會計部 <input type="checkbox"/> 連附件              | <input type="checkbox"/> 報關組 <input type="checkbox"/> 連附件    | <input type="checkbox"/> 其他 _____ <input type="checkbox"/> 連附件 |

分發其他分判：

- 水洪  租  連附件

分發香港各部門：

- |   |  |   |  |
|---|--|---|--|
| <input type="checkbox"/> 行政部 <input type="checkbox"/> 連附件 | <input type="checkbox"/> 會計部 <input type="checkbox"/> 連附件  | <input type="checkbox"/> 統籌部 <input type="checkbox"/> 連附件 | <input type="checkbox"/> 工程部地盤科文 <input type="checkbox"/> 連附件  |
| <input type="checkbox"/> 採購部 <input type="checkbox"/> 連附件 | <input type="checkbox"/> QS 部 <input type="checkbox"/> 連附件 | <input type="checkbox"/> 維修部 <input type="checkbox"/> 連附件 | <input type="checkbox"/> 其他 _____ <input type="checkbox"/> 連附件 |

傳遞編號：

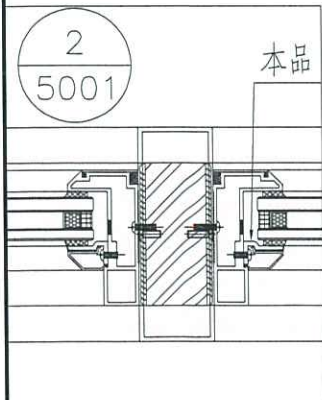
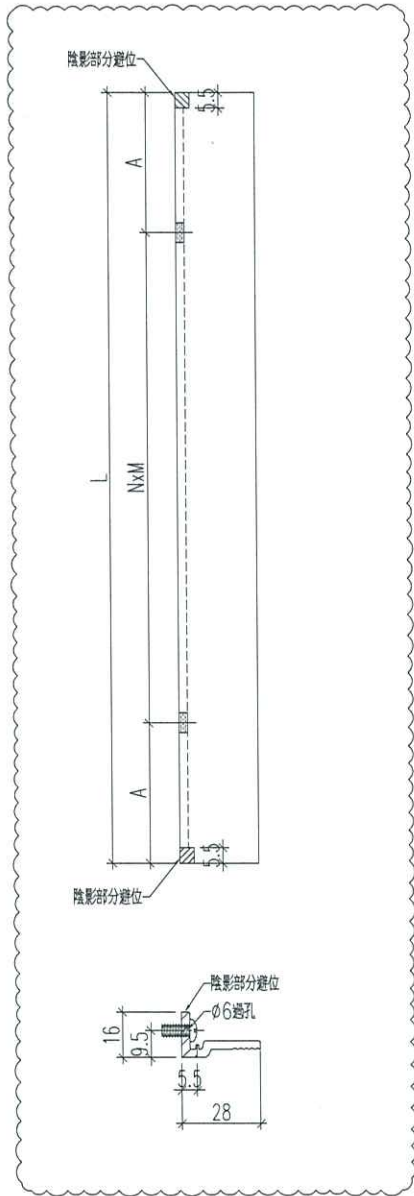
HK 1924 / 21

發件人簽署：

項目經理簽署：

 美特鋁質 有限公司 MIDI Aluminium Fabricator Ltd.	工程號	J852	地盤	亞皆老街
---	-----	------	----	------

产品编号	L(MM)	数量	A	N	M	B	N1	M1	备注
J852-GS-BLJ1	2763	12	181.5	8	300				
J852-GS-BLJ2	1173	12	136.5	3	300				



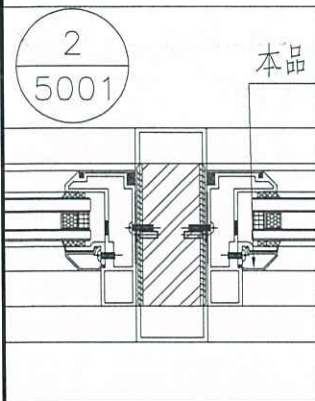
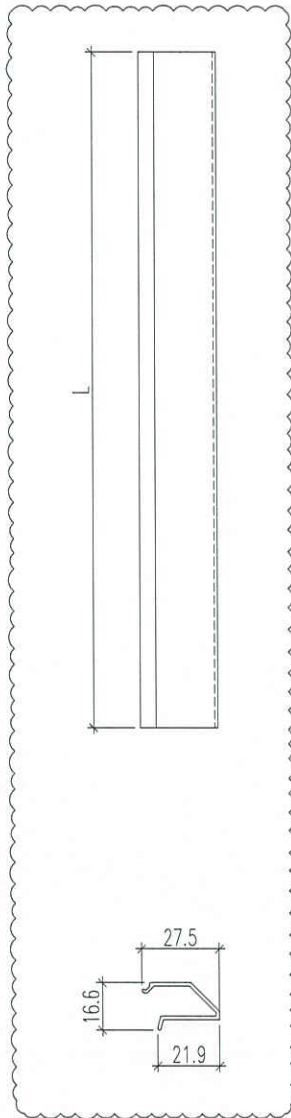
名稱	70窗玻璃夾角	制圖	吳禕瑜	2021-09-24	修改	A		
材料	X85834	復核			日期	2021.10.18		
顏色	UCT201498XL(A)-3 灰色	批准			圖號	J852-GS-BLJ1		


**美特鋁質** 有限公司  
 MIDI Aluminium Fabricator Ltd.

产品编号	L(MM)	数量	A	N	M	B	N1	M1	备注
J852-GS-BLX1	2783	12							

工程號	J852	地盤	亞皆老街
-----	------	----	------

注：工廠避位



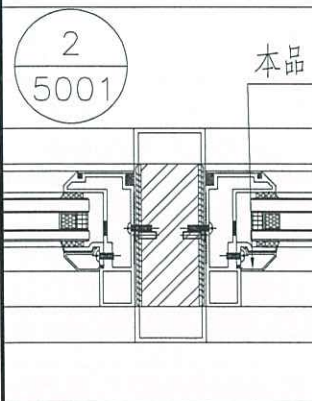
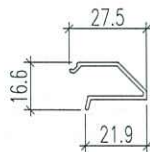
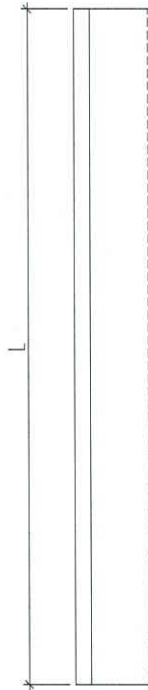
名稱	70窗玻璃線	制圖	吳禕瑜	2021-09-24	修改	A		
材料	X85768	復核			日期	2021.10.18		
顏色	UCT201498XL(A)-3 灰色	批准			圖號	J852-GS-BLX1		



美特鋁質 有限公司  
MIDI Aluminium Fabricator Ltd.

产品编号	L(MM)	数量	A	N	M	B	N1	M1	备注
J852-GS-BLX2	1173	12							

工程號	J852	地盤	亞皆老街
-----	------	----	------



名稱	70窗玻璃線	制圖	吳禕瑜	2021-10-18	修改			
材料	X85768	復核			日期			
顏色	UCT201498XL(A)-3 灰色	批准			圖號	J852-GS-BLX2		