

工程指示 / 要求簡箋(E.I.)

工程指示編號：EI / 3887 / 21

修改版次：A

工程編號：J - 852

工程名稱：亞皆老街中電

工程項目：大樓天面 Glass Wall 地盤用 鋁料加工圖

收件人：生統

發件人：Ant Yeung

日期：08/10/2021

要求提供 / 確認 事項：

- ( ) 初步鋁料 B.M.                      ( ) 加工拆圖，然後生產                      ( ) 尺寸表
- ( ) 正式鋁料 B.M.                      ( ) 技術上資料 / 指示                      ( ) 報價
- ( ) 配件 B.M.                              ( ) 樣辦或貨品說明書                      ( ) 分判合約
- ( ) 其他：\_\_\_\_\_

內容：

A 版：確認室內完成面為 100.41，現提供整份加工圖，請以此加工圖為準

請按加工圖生產鋁料 送地盤。大樓天面 R/F 軒仔收貨。(後加項目)

謝謝

請在 2021 / 10 / 11 前完成上列要求。

附： 頁

以上項目為：

- 原合約工程包                       原合約工程加 / 減賬                       新工程報價

原因：-

分發東莞各部門：

- ( ) 生產技術總監  連附件    ( ) 技術部     連附件    ( ) 生產部     連附件    ( ) 機械設計部  連附件
- ( ) 採購部     連附件    ( ) 生產統籌部  連附件  轉    ( ) 小羅&清     連附件
- ( ) 質檢部     連附件    ( ) 會計部     連附件    ( ) 報關組     連附件    ( ) 其他 \_\_\_\_\_  連附件

分發其他分判：

- (v) 水洪     連附件

分發香港各部門：

- ( ) 行政部  連附件    ( ) 會計部  連附件    ( ) 統籌部  連附件    ( ) 工程部地盤科文  連附件
- ( ) 採購部  連附件    ( ) QS 部     連附件    ( ) 維修部  連附件    ( ) 其他 \_\_\_\_\_  連附件

傳遞編號：

HK 1893 / 21

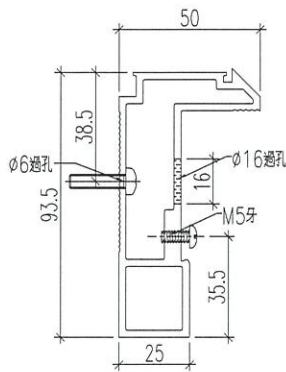
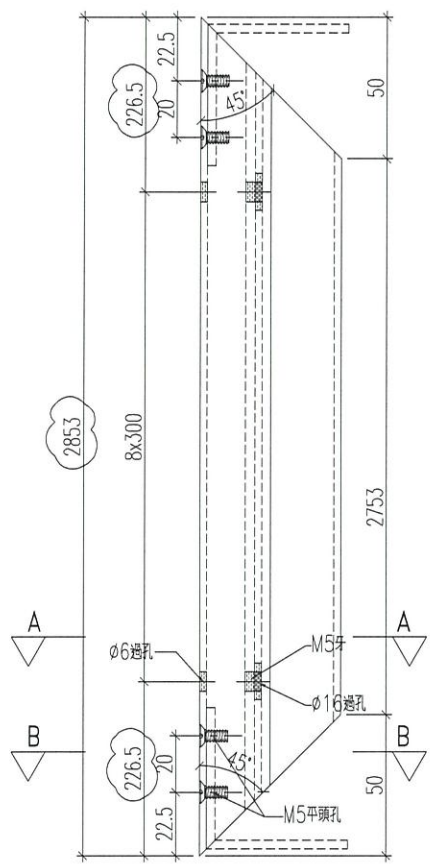
發件人簽署：

項目經理簽署：

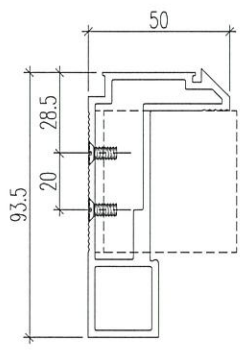
 美特鋁質有限公司 MIDI Aluminium Fabricator Ltd.	产品编号	L(MM)	数量	A	N	M	B	N1	M1	备注
	工程號	J852	地盤	亞皆老街						

产品编号	L(MM)	数量	A	N	M	B	N1	M1	备注
		12							

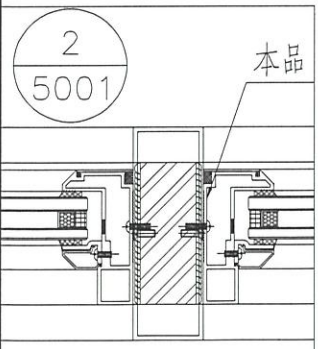
工程號	J852	地盤	亞皆老街
-----	------	----	------



剖面A-A



剖面B-B



名稱	70樓窗企框	制圖	吳禕瑜	2021-09-24	修改	A		
材料	X85769	復核			日期	2021.10.08		
顏色	UCT201498XL(A)-3 灰色	批准			圖號	J852-GS-BLV1		

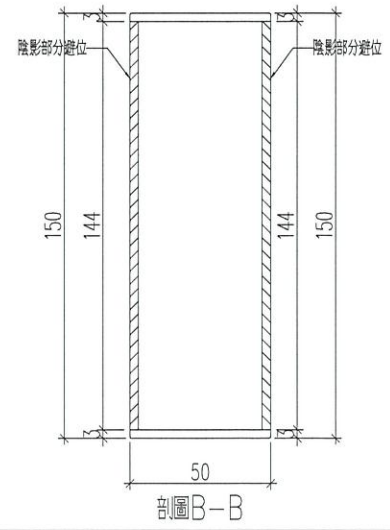
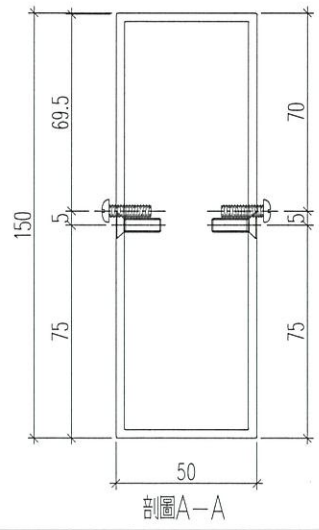
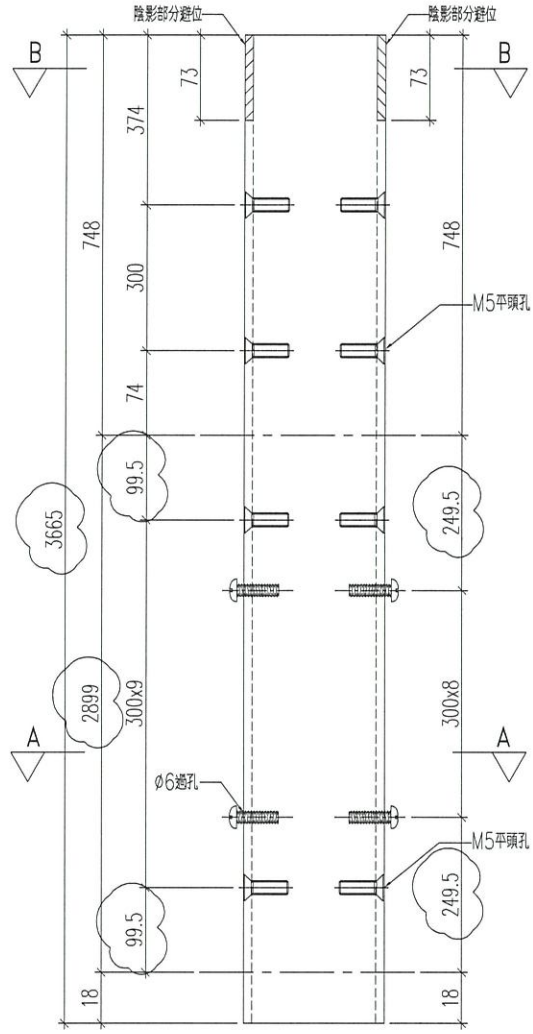
# EG-DWG3



美特鋁質 有限公司  
MIDI Aluminium Fabricator Ltd.

工程號	J852	地盤	亞皆老街
-----	------	----	------

产品编号	L(MM)	数量	A	N	M	B	N1	M1	备注
		3							



名稱	鋁通加工圖	制圖	吳禕瑜	2021-09-24	修改	A	
材料	150x50x3mm 鋁通	復核			日期	2021.10.08	
顏色	UCT201498XL(A)-3 灰色	批准			圖號	J852-GS-BLZ1	

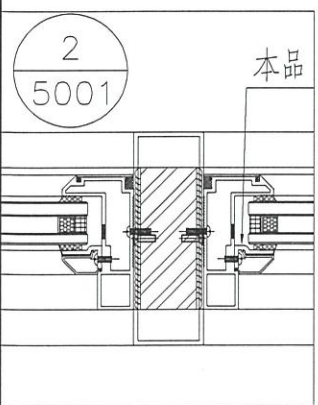
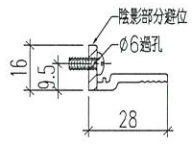
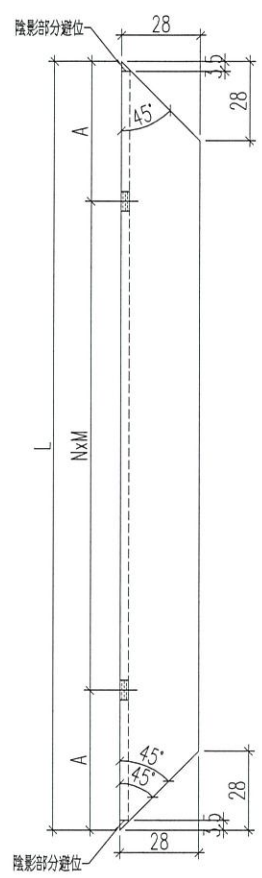
# EG-DWG3



美特鋁質 有限公司  
MIDI Aluminium Fabricator Ltd.

工程號	J852	地盤	亞皆老街
-----	------	----	------

产品编号	L(MM)	数量	A	N	M	B	N1	M1	备注
J852-GS-BLJ1	2809	12	204.5	8	300				
J852-GS-BLJ2	1179	12	139.5	3	300				



名稱	70窗玻璃夾角	制圖	吳禕瑜	2021-09-24	修改	A	
材料	X85834	復核			日期	2021.10.08	
顏色	UCT201498XL(A)-3 灰色	批准			圖號	J852-GS-BLJ1	

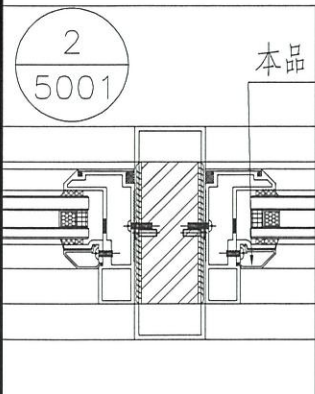
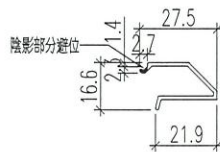
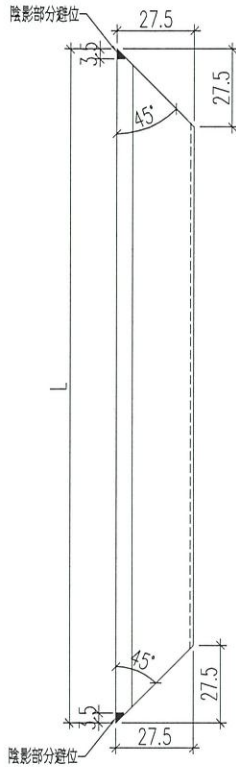
# EG-DWG3



美特鋁質 有限公司  
MIDI Aluminium Fabricator Ltd.

产品编号	L(MM)	数量	A	N	M	B	N1	M1	备注
J852-GS-BLX1	2808	12							
J852-GS-BLX2	1178	12							

工程號 J852 地盤 亞皆老街



名稱	70窗玻璃線	制圖	吳禕瑜	2021-09-24	修改	A		
材料	X85768	復核			日期	2021.10.08		
顏色	UCT201498XL(A)-3 灰色	批准			圖號	J852-GS-BLX1		

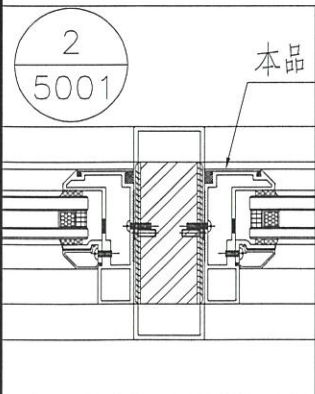
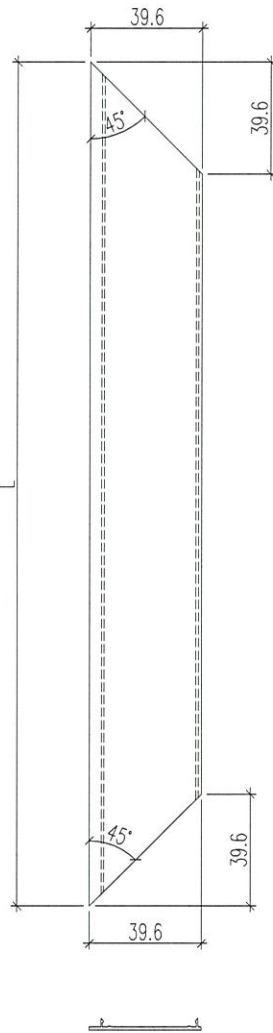
# EG-DWG3



美特鋁質 有限公司  
MIDI Aluminium Fabricator Ltd.

产品编号	L(MM)	数量	A	N	M	B	N1	M1	备注
J852-GS-BLG1	2852.5	12							
J852-GS-BLG2	1222.5	12							

工程號 J852 地盤 亞皆老街



名稱	70窗主企框室外蓋	制圖	吳禕瑜	2021-09-24	修改	A		
材料	X85820	復核			日期	2021.10.08		
顏色	UCT201498XL(A)-3 灰色	批准			圖號	J852-GS-BLG1		

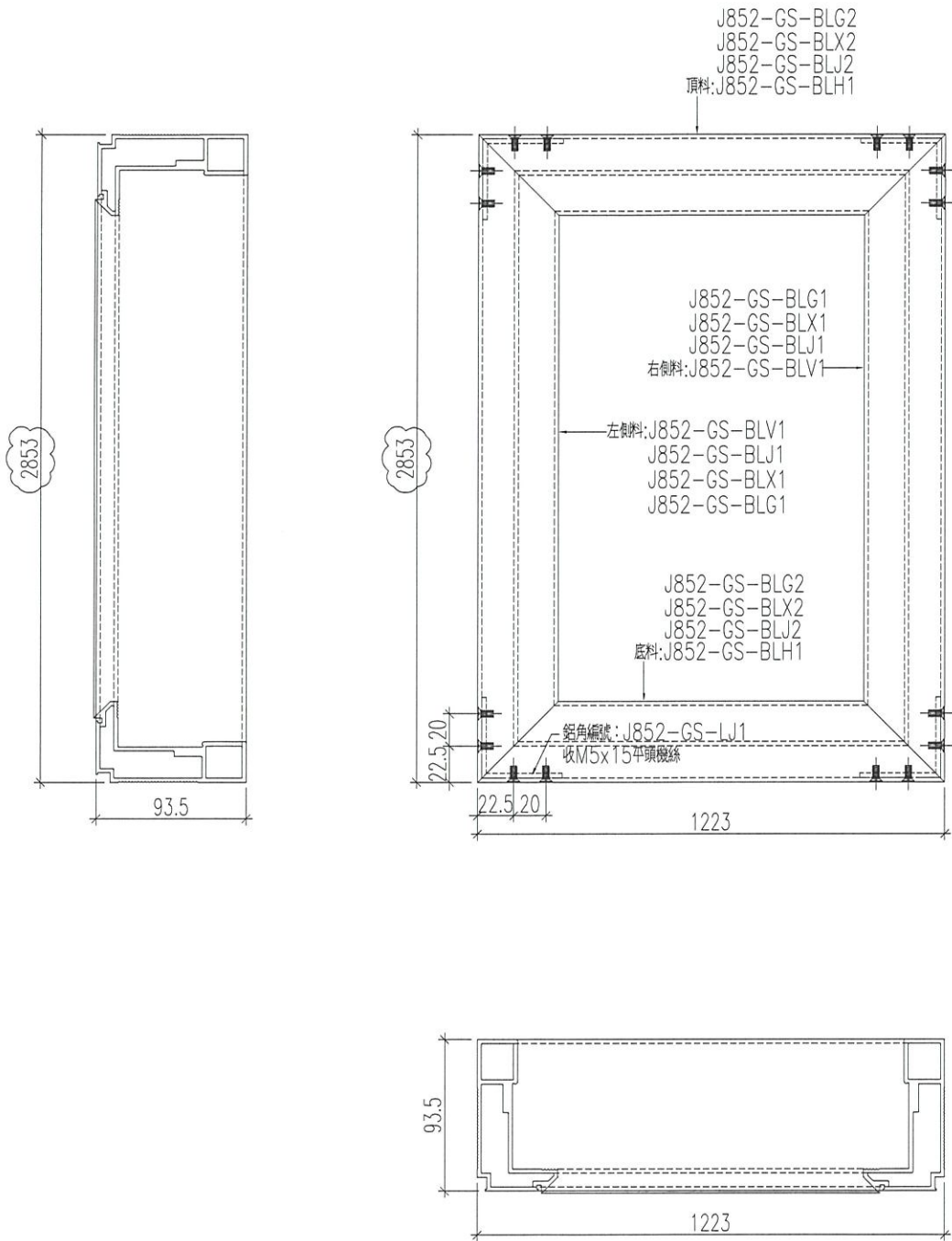
# EG-DWG3



美特鋁質 有限公司  
MIDI Aluminium Fabricator Ltd.

产品编号	L(MM)	数量	A	N	M	B	N1	M1	备注
		6							

工程號	J852	地盤	亞皆老街
-----	------	----	------



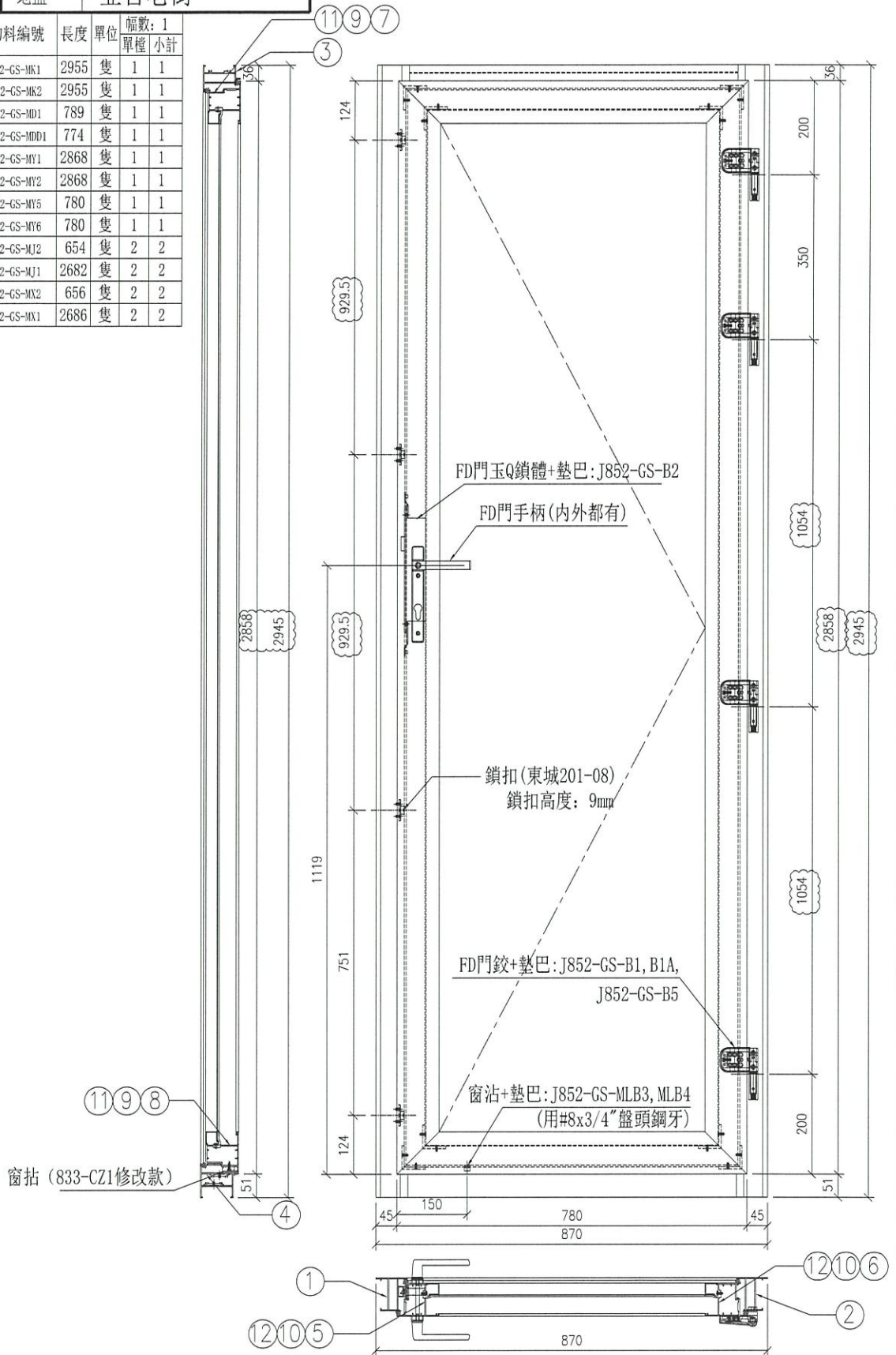
名稱	單元框組裝圖	制圖	吳禕瑜	2021-09-24	修改	A	
材料	-	復核			日期	2021.10.08	
顏色	UCT201498XL(A)-3 灰色	批准			圖號	J852-GS-ZZ1	



美特鋁質有限公司  
MIDI Aluminium Fabricator Ltd.

工程號 J852 地盤 亞皆老街

序号	材料編號	材料名稱	物料編號	長度	單位	幅數: 1	
						單樞	小計
01	X85828	70FD門邊框	J852-GS-MK1	2955	隻	1	1
02	X85828	70FD門邊框	J852-GS-MK2	2955	隻	1	1
03	X85851	70FD門框頂料	J852-GS-MD1	789	隻	1	1
04	X85848	70FD門框底料	J852-GS-MDD1	774	隻	1	1
05	X85852	70FD門玉料	J852-GS-MY1	2868	隻	1	1
06	X85852	70FD門玉料	J852-GS-MY2	2868	隻	1	1
07	X85852	70FD門玉料	J852-GS-MY5	780	隻	1	1
08	X85852	70FD門玉料	J852-GS-MY6	780	隻	1	1
09	X85834	70窗玻璃夾角	J852-GS-MJ2	654	隻	2	2
10	X85834	70窗玻璃夾角	J852-GS-MJ1	2682	隻	2	2
11	X85853	FD門玻璃線	J852-GS-MX2	656	隻	2	2
12	X85853	FD門玻璃線	J852-GS-MX1	2686	隻	2	2



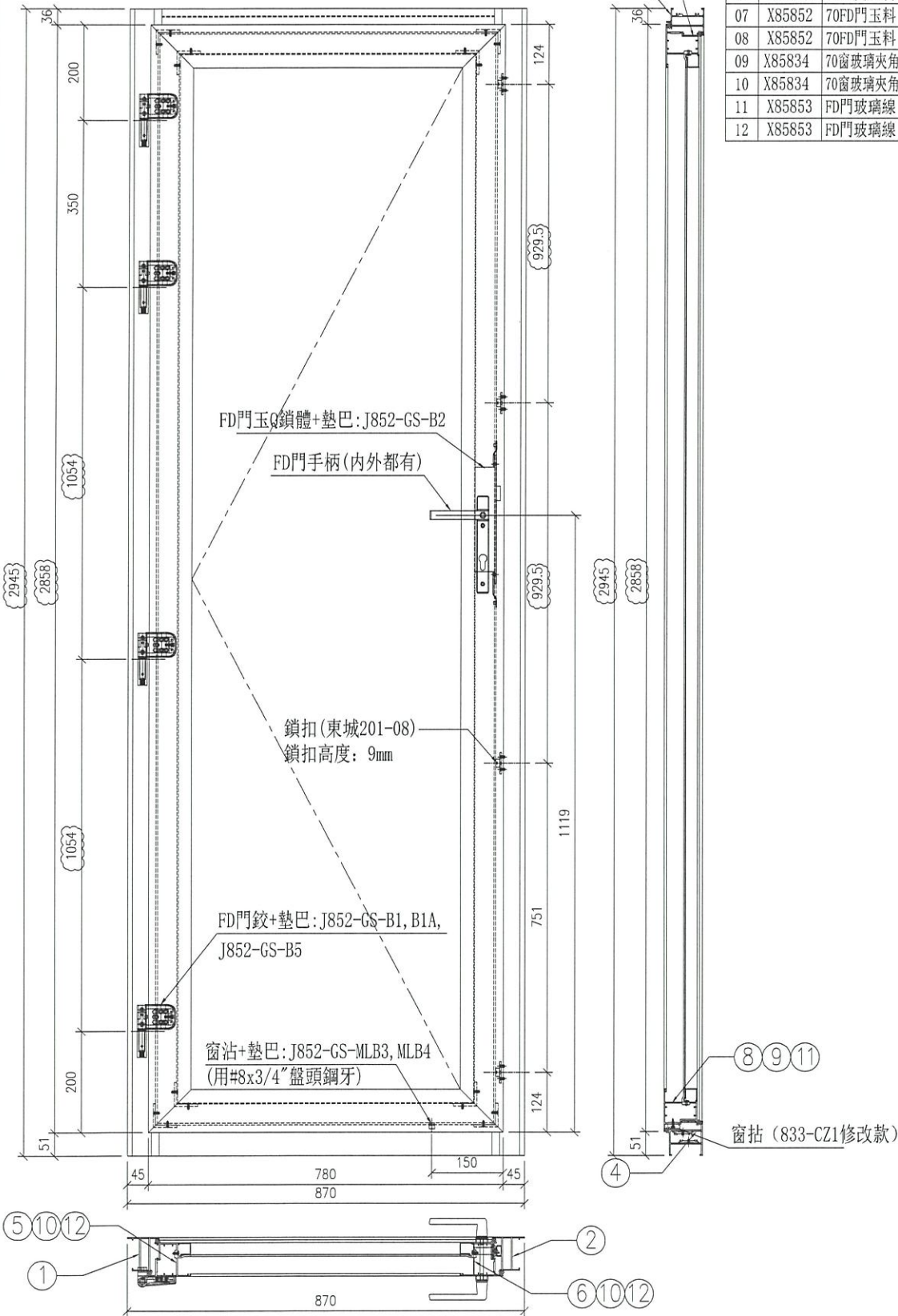
名稱	F. D門組裝圖	制圖	吳禕瑜	2021. 09. 27	修改	A	
材料	详见本图附表	復核	-	-	日期	2021.10.08	
顏色	UCT201498XL(A)-3 灰色	批准			圖號	J852-FD-UN01	



美特鋁質有限公司  
MIDI Aluminium Fabricator Ltd.

工程號 J852 地盤 亞皆老街

序号	材料編號	材料名稱	物料編號	長度	單位	幅數: 2	
						單樁	小計
01	X85828	70FD門邊框	J852-GS-MK3	2955	隻	1	2
02	X85828	70FD門邊框	J852-GS-MK4	2955	隻	1	2
03	X85851	70FD門框頂料	J852-GS-MD1	789	隻	1	2
04	X85848	70FD門框底料	J852-GS-MDD1	774	隻	1	2
05	X85852	70FD門玉料	J852-GS-MV3	2868	隻	1	2
06	X85852	70FD門玉料	J852-GS-MV4	2868	隻	1	2
07	X85852	70FD門玉料	J852-GS-MV5	780	隻	1	2
08	X85852	70FD門玉料	J852-GS-MV7	780	隻	1	2
09	X85834	70窗玻璃夾角	J852-GS-MJ2	654	隻	2	4
10	X85834	70窗玻璃夾角	J852-GS-MJ1	2682	隻	2	4
11	X85853	FD門玻璃線	J852-GS-MX2	656	隻	2	4
12	X85853	FD門玻璃線	J852-GS-MX1	2686	隻	2	4



名稱	F. D門組裝圖	制圖	吳禕瑜	2021. 09. 27	修改	A	
材料	詳見本圖附表	復核	-	-	日期	2021.10.08	
顏色	UCT201498XL(A)-3 灰色	批准			圖號	J852-FD-UN02	





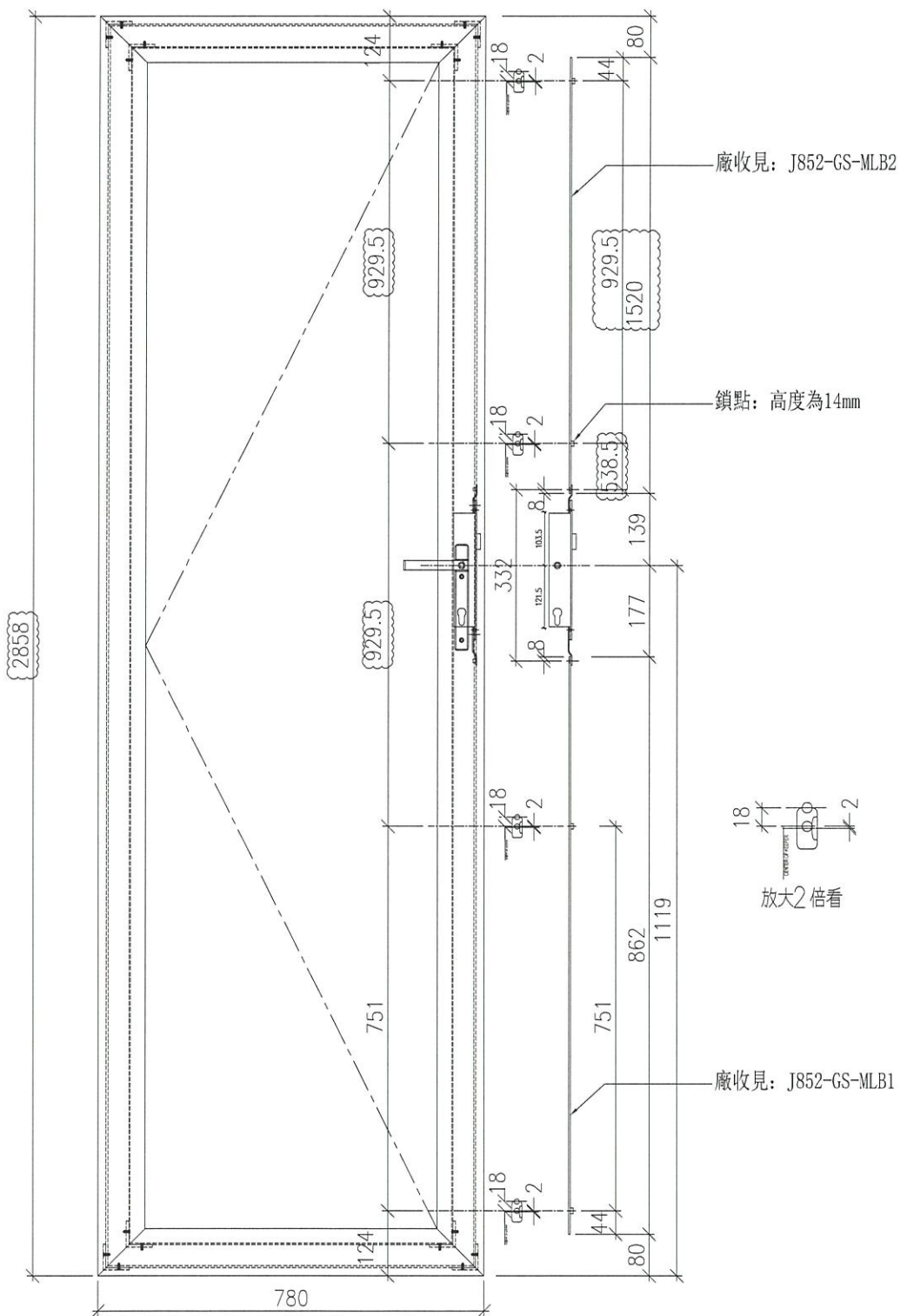
美特鋁質 有限公司  
MIDI Aluminium Fabricator Ltd.

工程號

J852

地盤

亞皆老街



名稱	FD門玉鎖點及拉巴放樣圖	制圖	吳禕瑜	2021. 09. 27	修改	A		
材料	-	復核	-	-	日期	2021.10.08		
顏色	UCT201498XL(A)-3 灰色	批準			圖號	J852-FD-UN04		

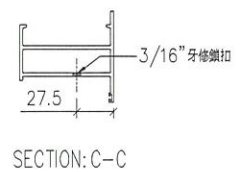
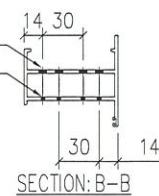
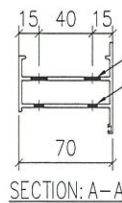
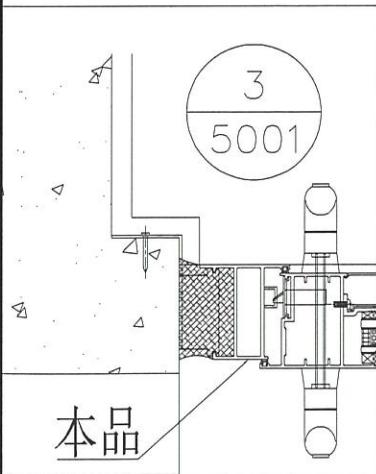
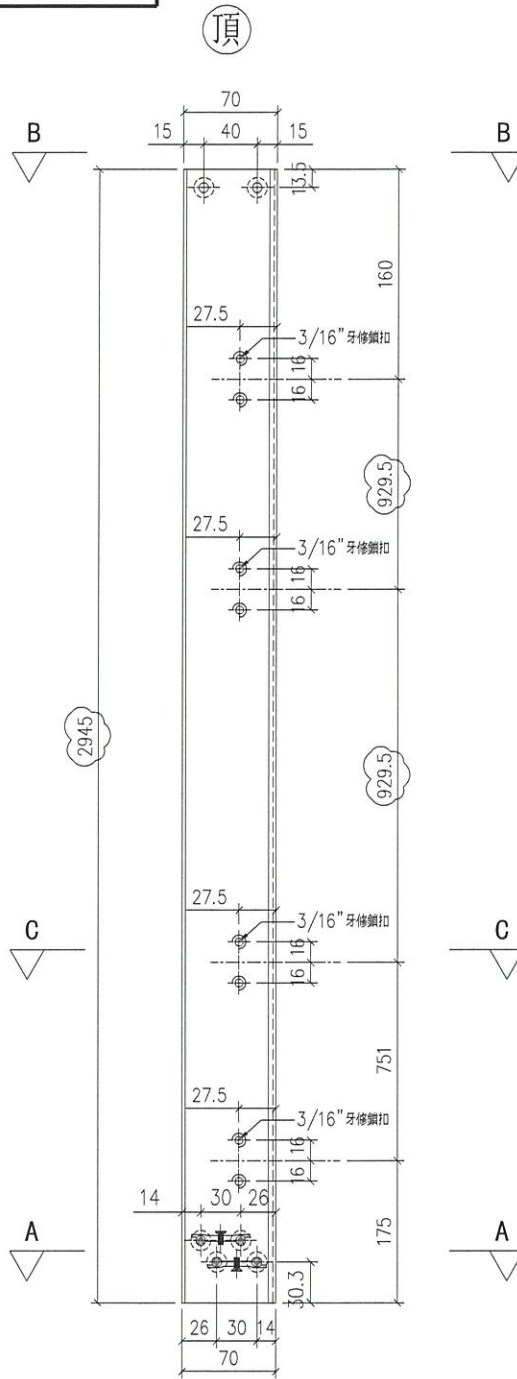


美特鋁質 有限公司  
MIDI Aluminium Fabricator Ltd.

工程號 J852 地盤 亞皆老街

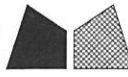
产品编号	L(MM)	数量	A	N	M	B	N1	M1	备注
		1							

注：缺鎖扣板資料，暫停加工



名稱	70FD門邊框	制圖	吳禕瑜	2021.09.25	修改	A		
材料	X85848	復核	-	-	日期	2021.10.08		
顏色	UCT201498XL(A)-3 灰色	批准			圖號	J852-GS-MK1		

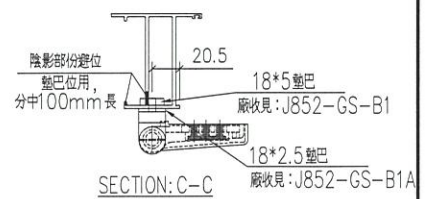
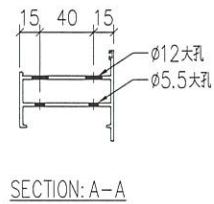
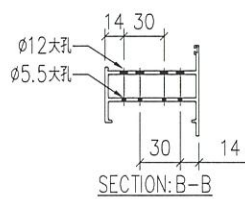
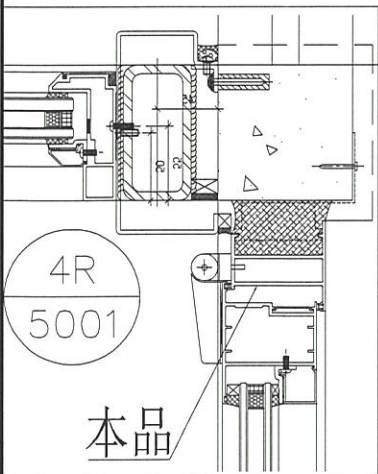
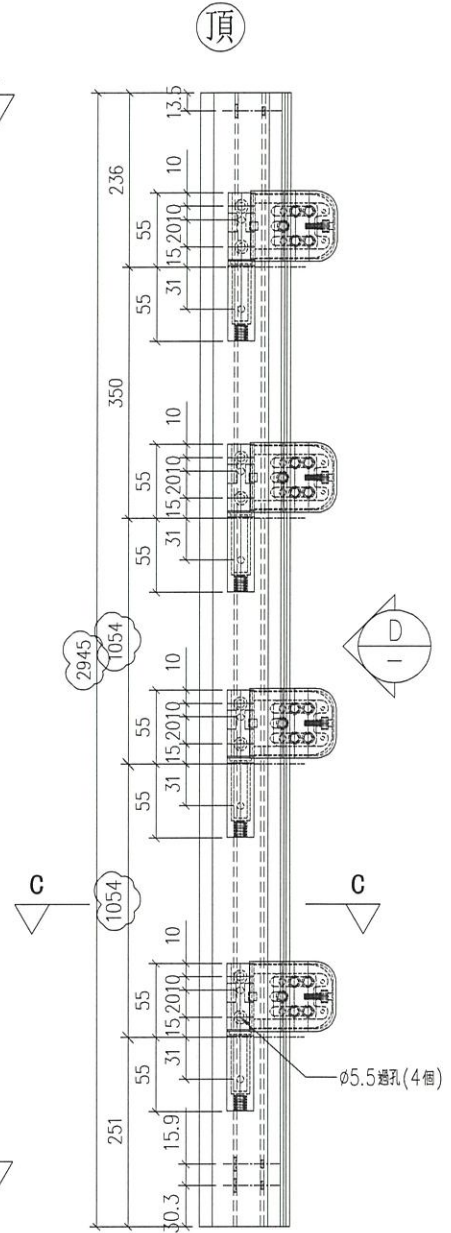
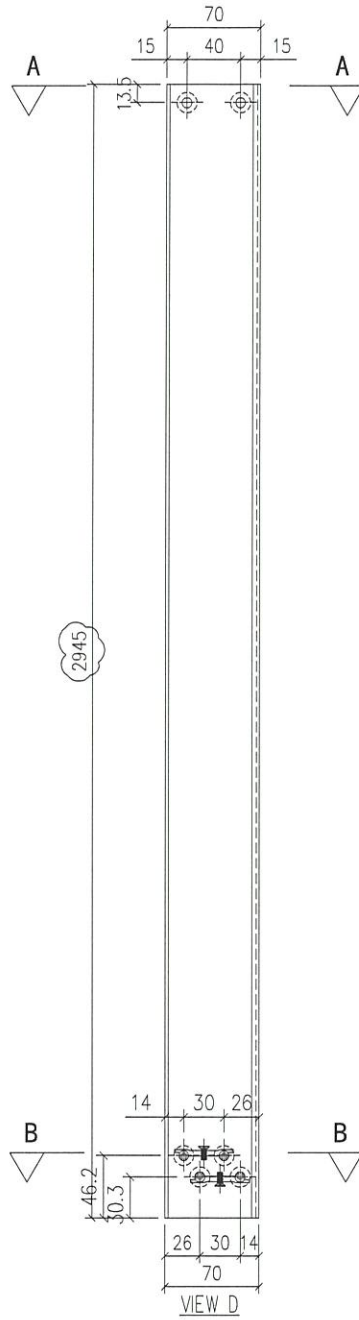




美特鋁質 有限公司  
MIDI Aluminium Fabricator Ltd.

工程號 J852 地盤 亞皆老街

产品编号	L(MM)	数量	A	N	M	B	N1	M1	备注
		2							



名稱	70FD門邊框	制圖	吳禕瑜	2021.09.25	修改	A	
材料	X85848	復核	-	-	日期	2021.10.08	
顏色	UCT201498XL(A)-3 灰色	批准			圖號	J852-GS-MK3	



美特鋁質有限公司  
MIDI Aluminium Fabricator Ltd.

工程號

J852

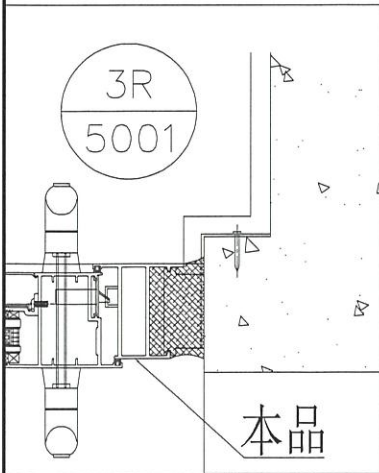
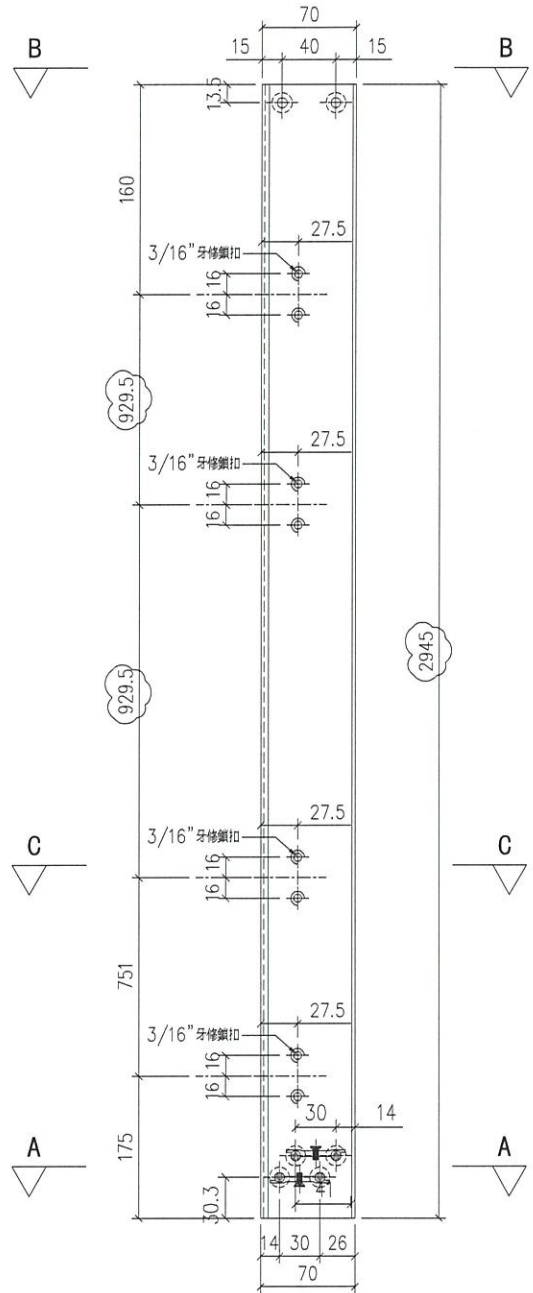
地盤

亞皆老街

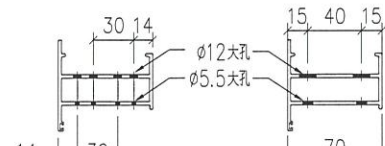
注：缺鎖扣板資料，暫停加工

产品编号	L(MM)	数量	A	N	M	B	N1	M1	备注
		2							

頂



SECTION: C-C



SECTION: B-B

SECTION: A-A

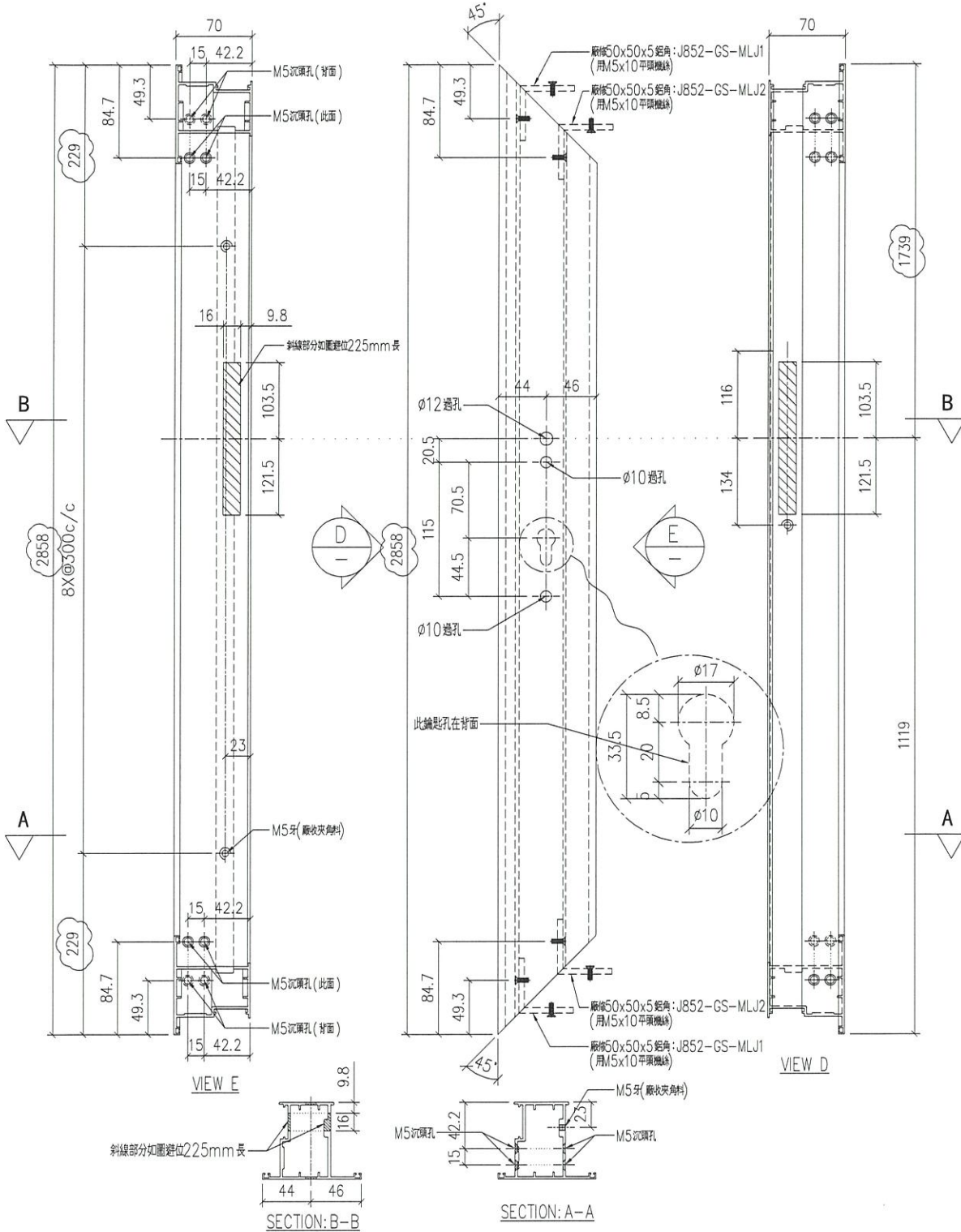
名稱	70FD門邊框	制圖	吳禕瑜	2021.09.25	修改	A		
材料	X85848	復核	-	-	日期	2021.10.08		
顏色	UCT201498XL(A)-3 灰色	批準			圖號	J852-GS-MK4		



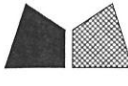
美特鋁質有限公司  
MIDI Aluminium Fabricator Ltd.

产品编号	L(MM)	数量	A	N	M	B	N1	M1	备注
		1							

工程號	J852	地盤	亞皆老街
-----	------	----	------



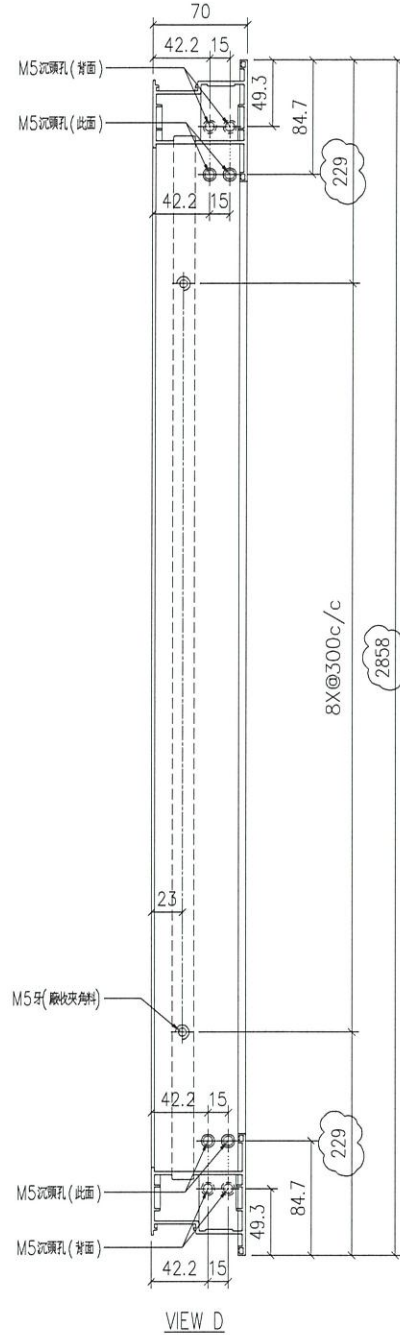
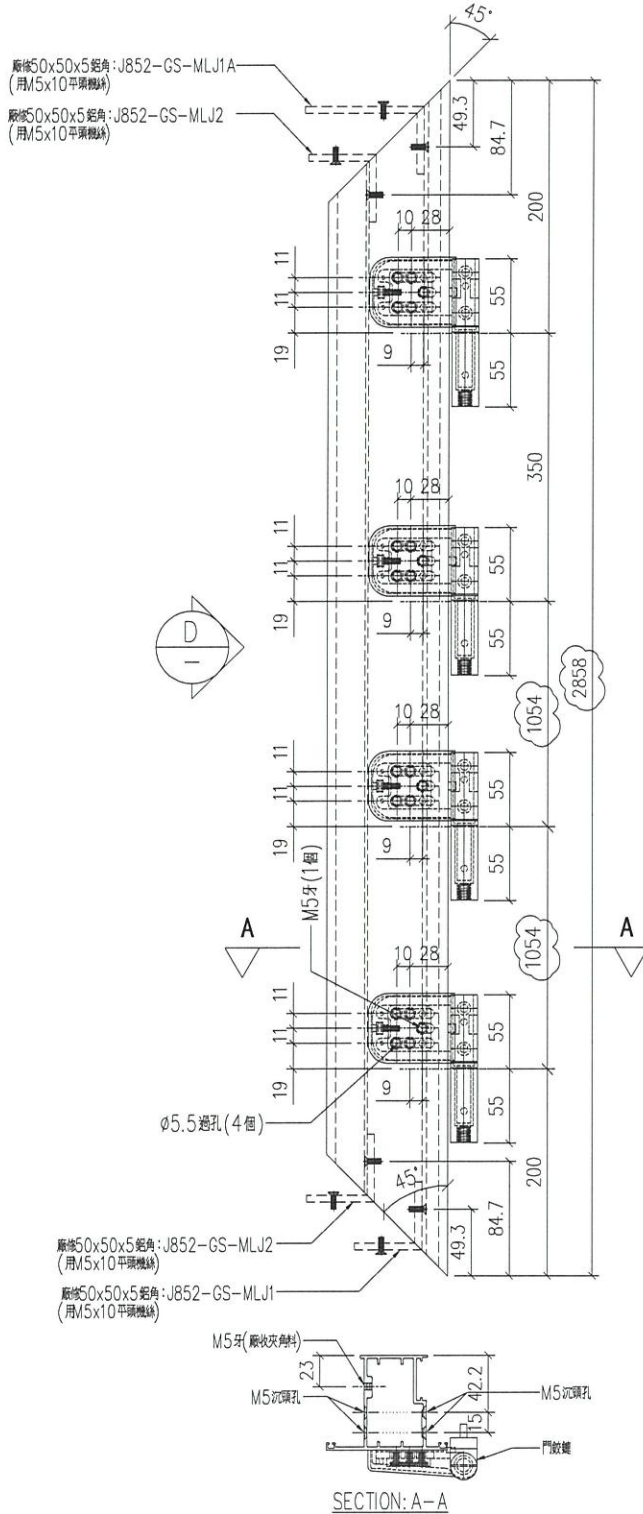
名稱	70FD門玉料	制圖	吳禕瑜	2021.09.25	修改	A		
材料	X85852	復核	-	-	日期	2021.10.08		
顏色	UCT201498XL(A)-3 灰色	批准			圖號	J852-GS-MY1		



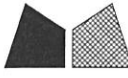
美特鋁質有限公司  
MIDI Aluminium Fabricator Ltd.

产品编号	L(MM)	数量	A	N	M	B	N1	M1	备注
		1							

工程號	J852	地盤	亞皆老街
-----	------	----	------



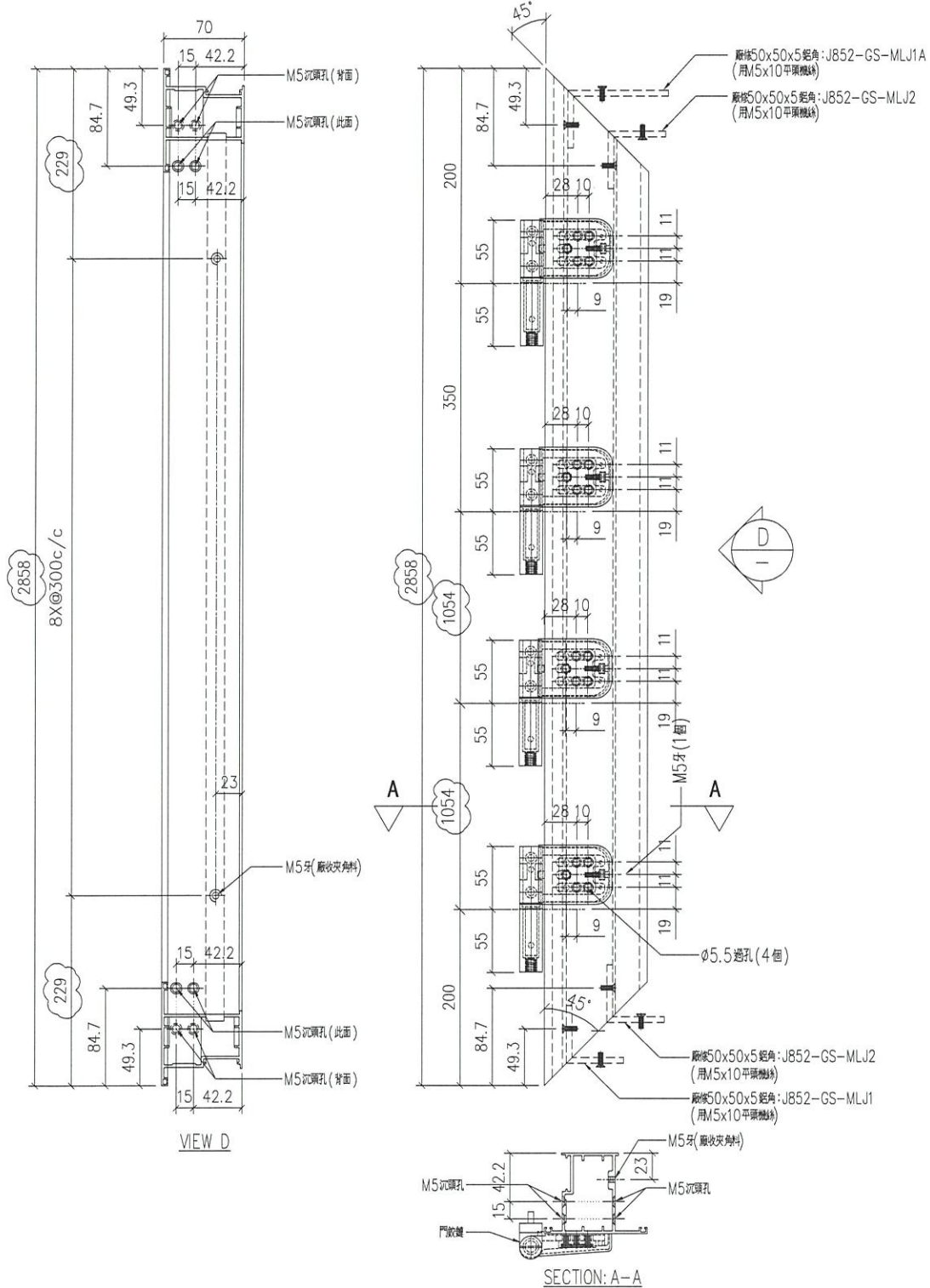
名稱	70FD門玉料	制圖	吳禕瑜	2021.09.25	修改	A		
材料	X85852	復核	-	-	日期	2021.10.08		
顏色	UCT201498XL(A)-3 灰色	批準			圖號	J852-GS-MY2		



美特鋁質有限公司  
MIDI Aluminium Fabricator Ltd.

产品编号	L(MM)	数量	A	N	M	B	N1	M1	备注
		2							

工程號	J852	地盤	亞皆老街
-----	------	----	------



名稱	70FD門玉料	制圖	吳禕瑜	2021.09.25	修改	A		
材料	X85852	復核	-	-	日期	2021.10.08		
顏色	UCT201498XL(A)-3 灰色	批準			圖號	J852-GS-MY3		

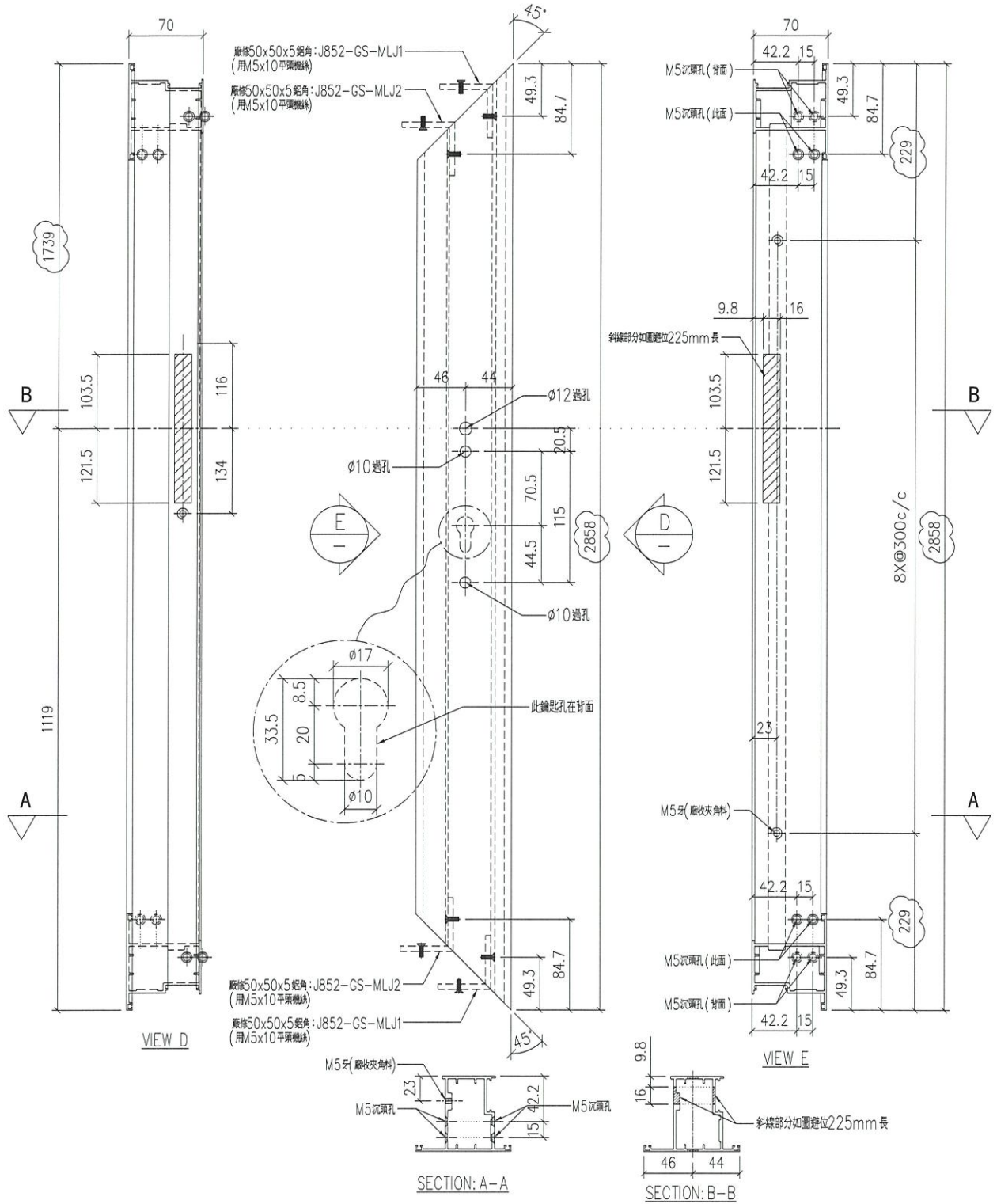


美特鋁質有限公司  
MIDI Aluminium Fabricator Ltd.

产品编号	L(MM)	数量	A	N	M	B	N1	M1	备注
------	-------	----	---	---	---	---	----	----	----

2

工程號	J852	地盤	亞皆老街
-----	------	----	------



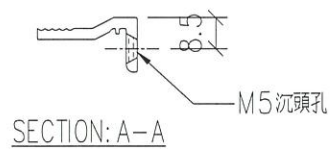
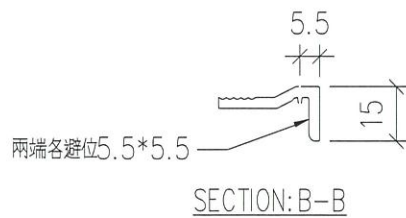
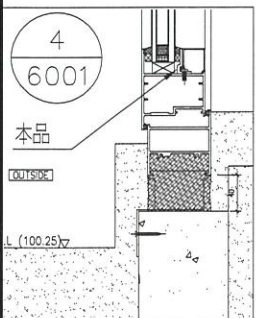
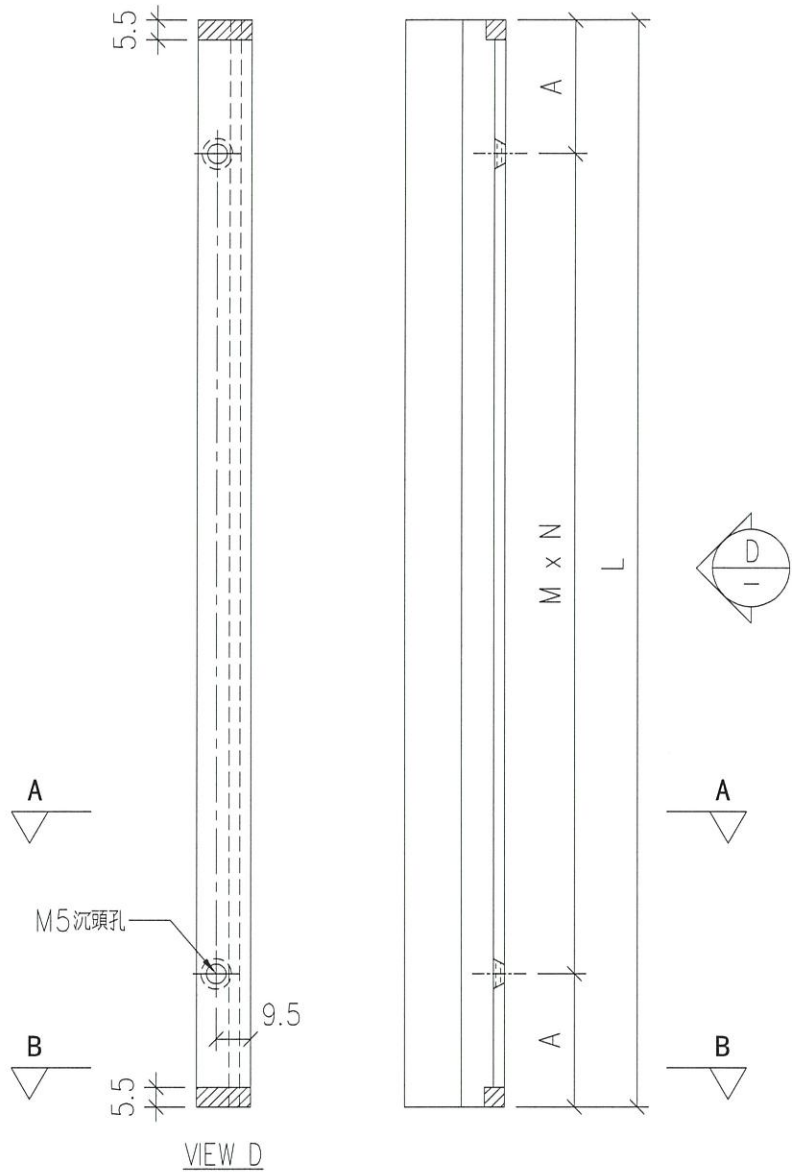
名稱	70FD門玉料	制圖	吳禕瑜	2021.09.25	修改	A			
材料	X85852	復核	-	-	日期	2021.10.08			
顏色	UCT201498XL(A)-3 灰色	批準			圖號	J852-GS-MY4			



美特鋁質 有限公司  
MIDI Aluminium Fabricator Ltd.

产品编号	L(MM)	数量	A	N	M	B	N1	M1	备注
J852-GS-MJ1	2672	6	136	300	8				
J852-GS-MJ2	654	6	27	300	2				

工程號	J852	地盤	亞皆老街
-----	------	----	------



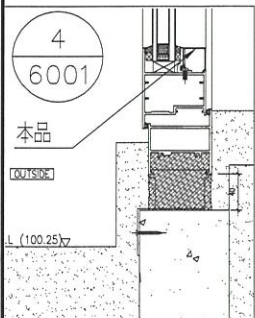
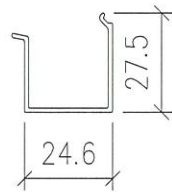
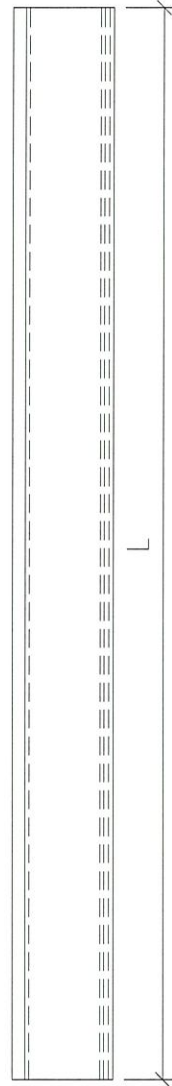
名稱	70 窗玻璃夾角	制圖	吳禕瑜	2021.09.25	修改	A		
材料	X85834	復核	-	-	日期	2021.10.08		
顏色	UCT201498XL(A)-3 灰色	批准			圖號	J852-GS-MJ1		



美特鋁質 有限公司  
MIDI Aluminium Fabricator Ltd.

产品编号	L(MM)	数量	A	N	M	B	N1	M1	备注
J852-GS-MX1	2676	6							
J852-GS-MX2	656	6							

工程號	J852	地盤	亞皆老街
-----	------	----	------



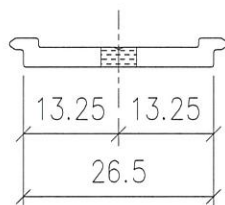
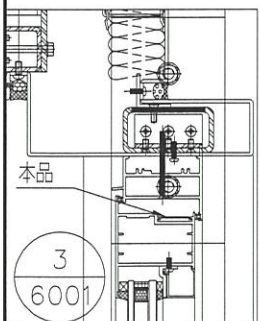
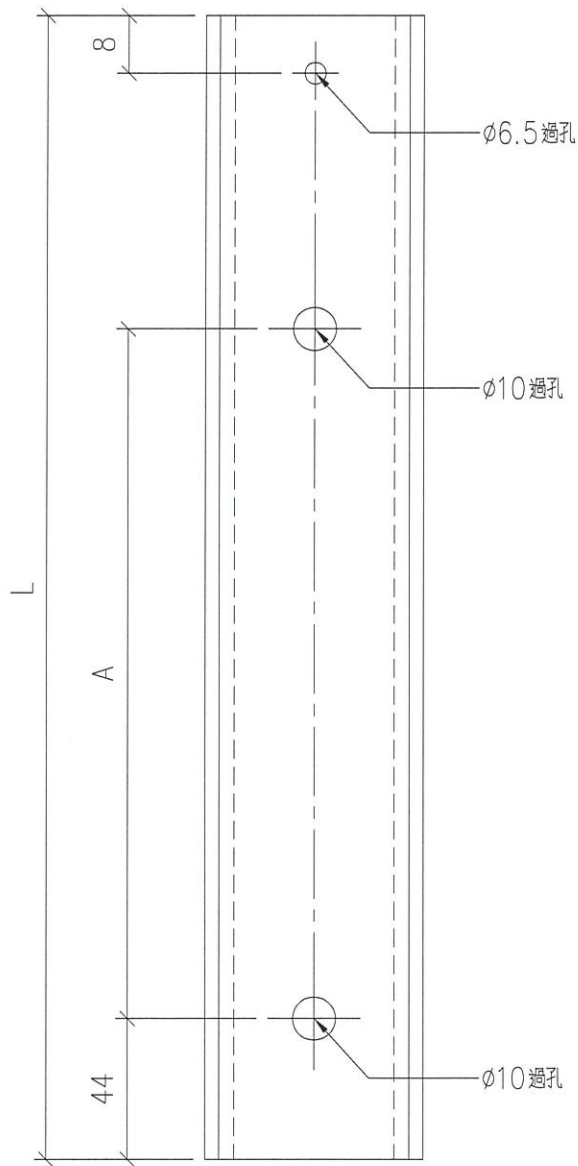
名稱	FD門玻璃線	制圖	吳禕瑜	2021.09.25	修改	A		
材料	X85853	復核	-	-	日期	2021.10.08		
顏色	UCT201498XL(A)-3 灰色	批準			圖號	J852-GS-MX1		



美特鋁質有限公司  
MIDI Aluminium Fabricator Ltd.

产品编号	L(MM)	数量	A	N	M	B	N1	M1	备注
J852-GS-MLB1	862	3	751						
J852-GS-MLB2	1520	3	929.5						

工程號	J852	地盤	亞皆老街
-----	------	----	------



名稱	FD門玉拉巴	制圖	吳禕瑜	2021.09.25	修改	A		
材料	X85916	復核	-	-	日期	2021.10.08		
顏色	UCT201498XL(A)-3 灰色	批準			圖號	J852-GS-MLB1		

