

工程指示 / 要求簡箋(E.I.)

工程指示編號：EI / 3885 / 21 修改版次： -
 工程編號：J - 852 工程名稱：亞皆老街中電
 工程項目：後裝門 玻璃 T1, T3, 22/F Flat roof 位置(22W10/T1A&T3A) (地盤) 814
 收件人：Maggie 發件人：Ant Yeung 日期：30/09/2021

要求提供 / 確認 事項：

- | | | |
|------------------------------------|-------------------------------------|-------------------------------|
| <input type="checkbox"/> 初步鋁料 B.M. | <input type="checkbox"/> 加工拆圖，然後生產 | <input type="checkbox"/> 尺寸表 |
| <input type="checkbox"/> 正式鋁料 B.M. | <input type="checkbox"/> 技術上資料 / 指示 | <input type="checkbox"/> 報價 |
| <input type="checkbox"/> 配件 B.M. | <input type="checkbox"/> 樣辦或貨品說明書 | <input type="checkbox"/> 分判合約 |

內容：

請按訂購玻璃送地盤安裝.

T1 及 T3, 22/F Flat roof 位置，門窗大圖及鋁板大圖中企位置派倉有誤， (水災責任)

22/F FD 門需要重出玻璃

謝謝

請在 2021.10.8 前完成上列要求。

附：2 頁 BM，2 頁加工圖，3 頁位置圖

以上項目為：

- 原合約工程包 原合約工程加 / 減賬 新工程報價

原因：-

分發東莞各部門：

- () 生產技術總監 連附件 () 技術部 連附件 () 生產部 連附件 () 機械設計部 連附件
 () 採購部 連附件 () 生產統籌部 連附件 () 小羅&清 連附件
 () 質檢部 連附件 () 會計部 連附件 () 報關組 連附件 () 其他 _____ 連附件

分發其他分判：

- (v) 水洪 連附件

分發香港各部門：

- () 行政部 連附件 () 會計部 連附件 () 統籌部 連附件 () 工程地盤科文 連附件 () 祥哥
 () 採購部 連附件 () QS 部 連附件 () 維修部 連附件 () 其他 _____ 連附件

傳遞編號：

HK / 21

發件人簽署：

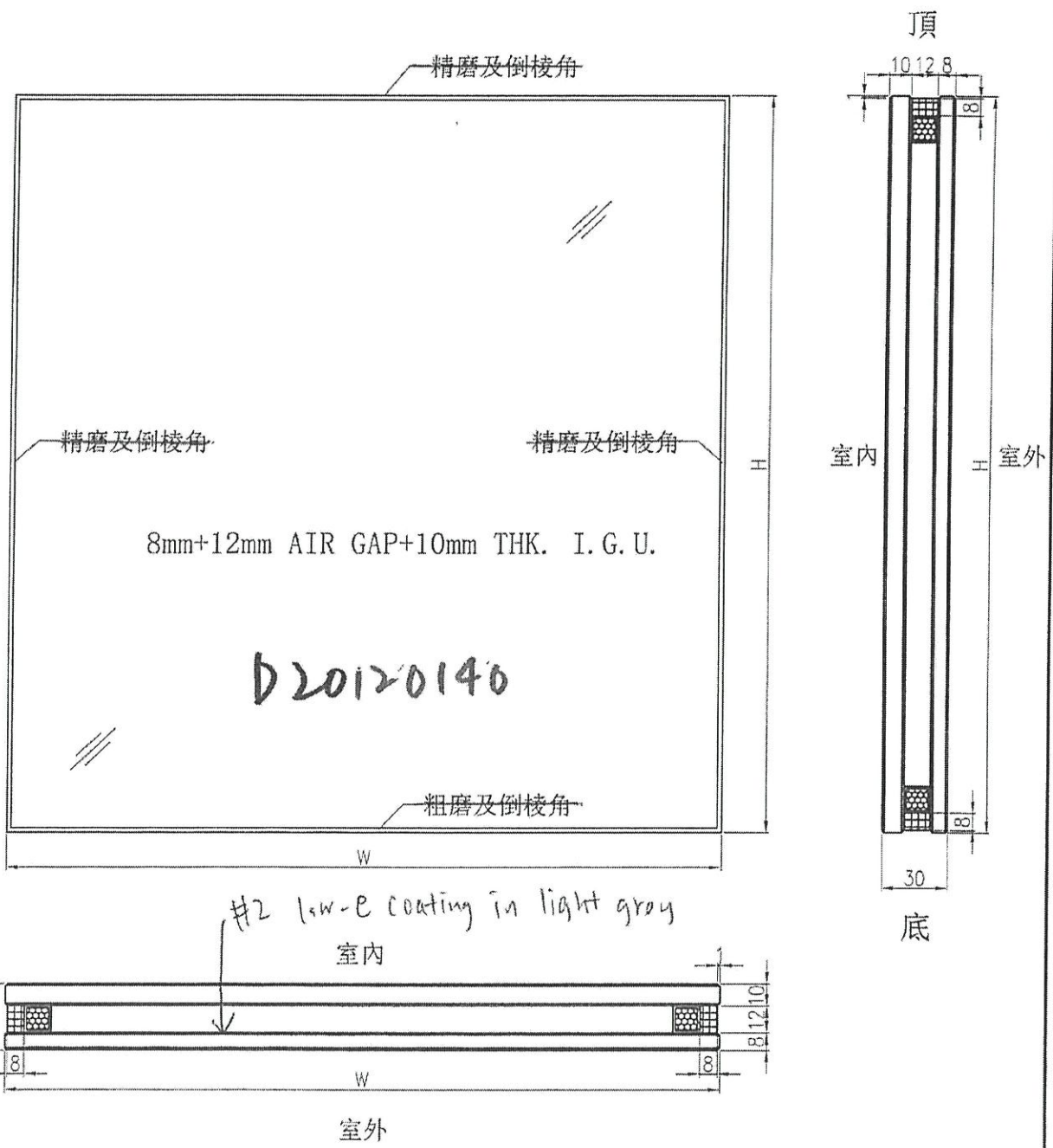
項目經理簽署：

 美特鋁質 有限公司 MIDI Aluminium Fabricator Ltd.		工程號:	J852	計算:	sde	日期:	2021.03.25	送呈:		
		地盤名稱:		核對:		日期:		副本:		
地盤用玻璃B.M.表		項目類別:	T1座高層后裝窗及鋁門項目 (22-23F) 玻璃BM			日期:		A/C Code:		
BM編號:		修改版次:	C(2021.09.16)	總計玻璃面積 (平方米):	6.58					
序號	修改內容	玻璃圖號	顏色與類型	厚度 (mm)	玻璃尺寸		數量 (塊)	總面積 (平方米)	使用位置	加工圖參考
					寬度 (W mm)	高度 (H mm)				
1		GL01-T1-G07	8mm Low Iron Low E HS+12 A + 10mm Low Iron Temper - I.G.U (LOW-E: 8SEE0-83T)(D20120140)	30.0	746.0	2334.0	2	3.48	22W10/T1A	GL01-T1-G07
2		GL05-T1-G02	6mm Low Iron Low E HS +12 A + 8mm Low Iron Temper - I.G.U(LOW-E: 6SEE0-83T)(D21010041)	26.0	700.5	2213.0	2	3.10	22W10/T1A	GL05-T1-G02
						合計:	4	6.58		
						总合计:	4	6.58		
加工注意事項:		1).本表中之所有玻璃顏色待定。								
		2).本表中所有玻璃對角線尺寸偏差要求不超過負2mm。								
		3).本表中玻璃要求粗磨邊處理並倒棱角，而所有玻璃之入爐方向需保持一致。								
		4).本表中所有玻璃成品均需做雙面保護，用透明靜電膠紙加四周一寸FK白膠紙做雙面加固保護處理。								
		5).本表中所有玻璃成品均需注明室內外及其玻璃編號，以便識別。								

 美特鋁質 有限公司 MIDI Aluminium Fabricator Ltd.		工程號:	J852	計算:	sde	日期:	2021.03.25	送呈:		
		地盤名稱:		核對:		日期:		副本:		
地盤用玻璃B.M.表		項目類別:	T3座高層后裝窗及鋁門項目 (22-23F) 玻璃BM			日期:		A/C Code:		
BM編號:		修改版次:	D(2021.09.16)	總計玻璃面積 (平方米):	6.58					
序號	修改內容	玻璃圖號	顏色與類型	厚度 (mm)	玻璃尺寸		數量 (塊)	總面積 (平方米)	使用位置	加工圖參考
					寬度 (W mm)	高度 (H mm)				
1		GL01-T3-G08	8mm Low Iron Low E HS+12 A + 10mm Low Iron Temper - I.G.U (LOW-E: 8SEE0-83T)(D20120140)	30.0	746.0	2334.0	2	3.48	22W10/T3A	GL01-T3-G08
2		GL05-T3-G02	6mm Low Iron Low E HS +12 A + 8mm Low Iron Temper - I.G.U(LOW-E: 6SEE0-83T)(D21010041)	26.0	700.5	2213.0	2	3.10	22W10/T3A	GL05-T3-G02
						合計:	4	6.58		
						总合计:	4	6.58		
加工注意事項:		1).本表中之所有玻璃顏色待定。								
		2).本表中所有玻璃對角線尺寸偏差要求不超過負2mm。								
		3).本表中玻璃要求粗磨邊處理並倒棱角，而所有玻璃之入爐方向需保持一致。								
		4).本表中所有玻璃成品均需做雙面保護，用透明靜電膠紙加四周一寸FK白膠紙做雙面加固保護處理。								
		5).本表中所有玻璃成品均需注明室內外及其玻璃編號，以便識別。								

EG-DWG4

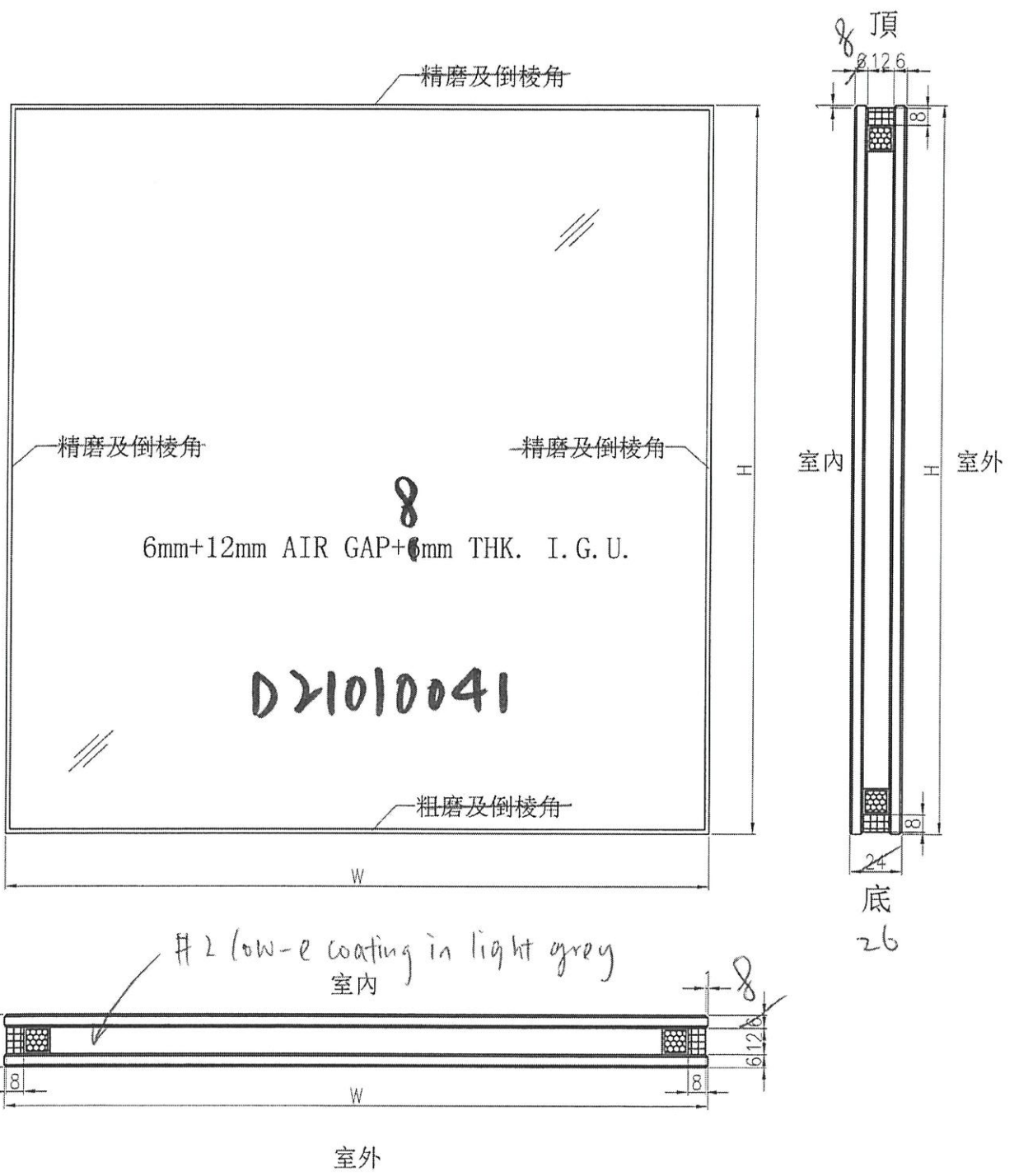
 美特鋁質 有限公司 MIDI Aluminium Fabricator Ltd.				類別	物料號	圖號	GL01-01~08
修改				制圖	ivan 2020-09-04	數量	—
日期				復核		位置	后裝鋁窗及門用
				批准			



工程號	J-852	地盤	—	附 件
名稱	玻璃加工圖		採用	
材料	8mm+12mm AIR GAP+10mm THK. I.G.U.		地盤	
顏色	—		工廠 <input checked="" type="checkbox"/>	

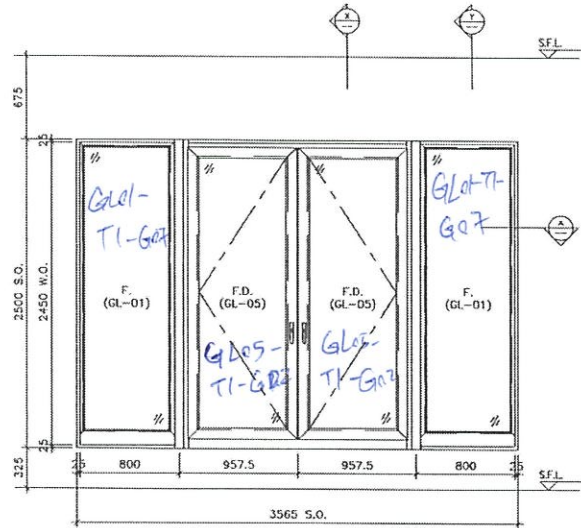
EG-DWG4

 美特鋁質 有限公司 MIDI Aluminium Fabricator Ltd.		類別		物料號	
修改		制圖	ivan	2020-09-04	圖號 GL05-01~02
日期		復核			數量 —
		批准			位置 后裝鋁窗及鋁門用

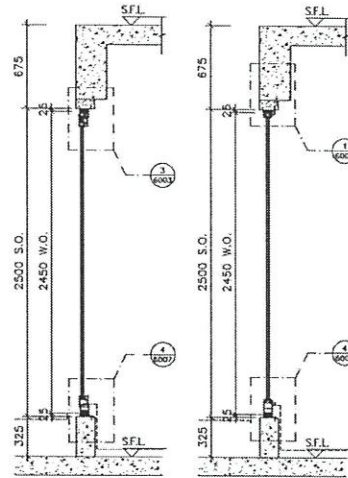


工程號	J-852	地盤	—	附件
名稱	玻璃加工圖		採用	
材料	6mm+12mm AIR GAP+6mm THK. I.G.U.		地盤	
顏色	—		工廠 <input checked="" type="checkbox"/>	

ELEVATION

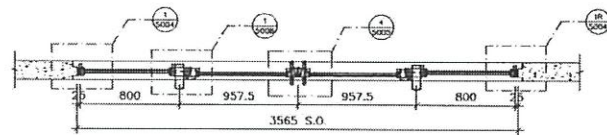


ELEVATION

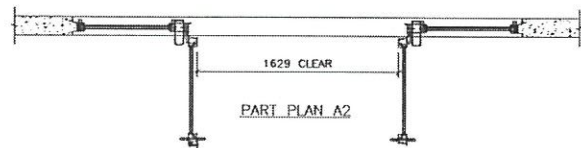


SECTION "X-X"

SECTION "Y-Y"



PART PLAN A1



PART PLAN A2

Handwritten blue notes: 'T1' and '22/F'.

TYPE R	WIDTH	417.5
TYPE R	HEIGHT	1875
FIXED WINDOW DIMENSION	WIDTH	800
FIXED WINDOW DIMENSION	HEIGHT	1875
NUMBER OF OPENABLE AREA WINDOW		1
GLAZING AREA		
FRENCH DOOR		
WIDTH	911.5-1500	333.5 mm
HEIGHT	2450-1511-125-1000	1875 mm
FIXED WINDOW		
WIDTH	800-33-100	813 mm
HEIGHT	2450-1511-125-1000	1875 mm
TOTAL	4702.248753+467417653(2)1800000	7742997.6
OPENABLE AREA		
WIDTH	817.5-142.5	514.5 mm
HEIGHT	6240-1875-17-1530	1243 mm
TOTAL	4814.003412631400000	7822989.6

PROVIDED	
GLAZING AREA	4.729 m ²
OPENABLE AREA	2.025 m ²

WINDOW MARK	22/F T1A
LOCATION	22/F LIV./DIN. AT TOWER 1 FLAT A
SECTION	70mm ALUM. SECTION
GLAZING	GL-01, GL-05
QUANTITY	1
REMARKS	

B.D. REF :

CLIENT :

ARCHITECT :
AGC DESIGN LTD
 603/604, 605/606, 607/608, 609/610, 611/612, 613/614, 615/616, 617/618, 619/620, 621/622, 623/624, 625/626, 627/628, 629/630, 631/632, 633/634, 635/636, 637/638, 639/640, 641/642, 643/644, 645/646, 647/648, 649/650, 651/652, 653/654, 655/656, 657/658, 659/660, 661/662, 663/664, 665/666, 667/668, 669/670, 671/672, 673/674, 675/676, 677/678, 679/680, 681/682, 683/684, 685/686, 687/688, 689/690, 691/692, 693/694, 695/696, 697/698, 699/700, 701/702, 703/704, 705/706, 707/708, 709/710, 711/712, 713/714, 715/716, 717/718, 719/720, 721/722, 723/724, 725/726, 727/728, 729/730, 731/732, 733/734, 735/736, 737/738, 739/740, 741/742, 743/744, 745/746, 747/748, 749/750, 751/752, 753/754, 755/756, 757/758, 759/760, 761/762, 763/764, 765/766, 767/768, 769/770, 771/772, 773/774, 775/776, 777/778, 779/780, 781/782, 783/784, 785/786, 787/788, 789/790, 791/792, 793/794, 795/796, 797/798, 799/800, 801/802, 803/804, 805/806, 807/808, 809/810, 811/812, 813/814, 815/816, 817/818, 819/820, 821/822, 823/824, 825/826, 827/828, 829/830, 831/832, 833/834, 835/836, 837/838, 839/840, 841/842, 843/844, 845/846, 847/848, 849/850, 851/852, 853/854, 855/856, 857/858, 859/860, 861/862, 863/864, 865/866, 867/868, 869/870, 871/872, 873/874, 875/876, 877/878, 879/880, 881/882, 883/884, 885/886, 887/888, 889/890, 891/892, 893/894, 895/896, 897/898, 899/900, 901/902, 903/904, 905/906, 907/908, 909/910, 911/912, 913/914, 915/916, 917/918, 919/920, 921/922, 923/924, 925/926, 927/928, 929/930, 931/932, 933/934, 935/936, 937/938, 939/940, 941/942, 943/944, 945/946, 947/948, 949/950, 951/952, 953/954, 955/956, 957/958, 959/960, 961/962, 963/964, 965/966, 967/968, 969/970, 971/972, 973/974, 975/976, 977/978, 979/980, 981/982, 983/984, 985/986, 987/988, 989/990, 991/992, 993/994, 995/996, 997/998, 999/1000

MAIN CONTRACTOR :
Gammon

STRUCTURAL ENGINEER :
ARUP

FAÇADE CONSULTANT :
WEINHARDT

NOTE :
 1. ALL DIMENSIONS ARE IN mm.
 2. ALL ELEVATIONS ARE VIEWED FROM OUTSIDE.
 3. ALL DIMENSIONS TO BE VERIFIED ON SITE BEFORE FABRICATION.

LEGEND:
 (1) DETAIL MARK NO.
 (2) REFER SHEET NO.

1. F.F.L. --- FINISHED FLOOR LEVEL
 2. S.F.L. --- STRUCTURAL FLOOR LEVEL
 3. (R) --- REVERSED DETAIL

R	16/0/2020	REVISION SUBJECT TO APPROVAL	REV
A	20/04/2020	REVISION SUBJECT TO APPROVAL	REV
ME			REV

JOB NO. : J-B52

PROJECT :
 PROPOSED RESIDENTIAL DEVELOPMENT
 AT 139 - 147 ARGYLE STREET,
 NKH 6005, 6035 R.P., 6035 R.P.,
 6037 R.P. & 6038 R.P.

TITLE :
 WINDOW SCHEDULE FOR
 IN-SITU ALUM. WINDOW

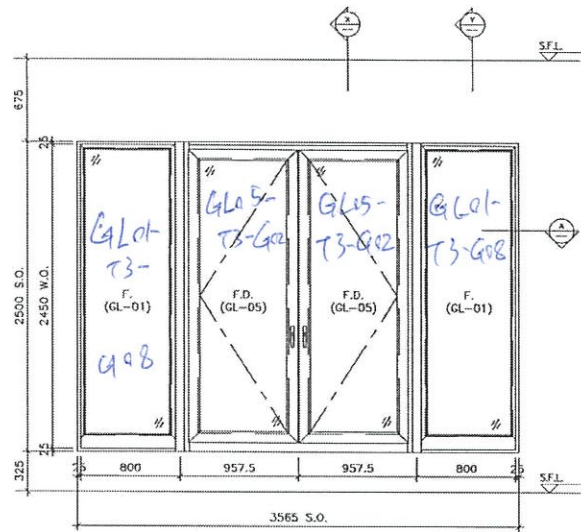
DATE : 05-FEB-20 SCALE : 1:100

DRAWN BY : MN CHECKED BY : DW

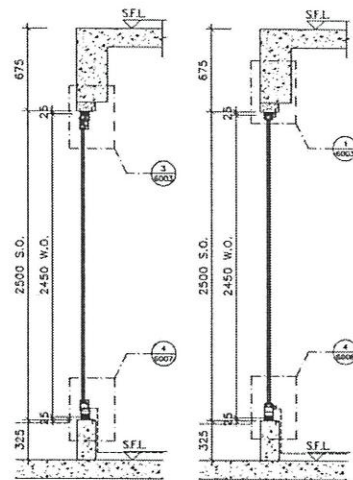
美特鋁質有限公司
 MIDT ALUMINIUM FABRICATOR LTD.
 Units 6-8, Sze Yee Industrial Centre, 1/F
 610 Cha Kwa Ling Road, Kowloon
 Tel: 23489211-4 Fax: (852) 27727666

DWG NO. : JB52-SD-IW-4119 REV. : B

ELEVATION

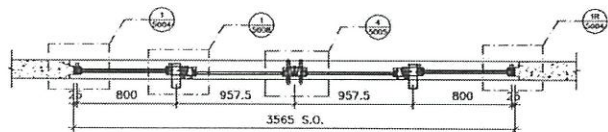


ELEVATION

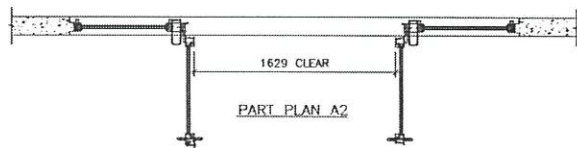


SECTION "X-X"

SECTION "Y-Y"



PART PLAN A1



PART PLAN A2

T3
22/1

TYPE R	
FRENCH DOOR DIMENSION	(WIDTH) = 917
	(HEIGHT) = 2125
FIXED WINDOW DIMENSION	(WIDTH) = 800
	(HEIGHT) = 2450
NUMBER OF OPENABLE AREA WINDOW	1
GLAZING AREA	
FRENCH DOOR	WIDTH = 917.5 x 2125 = 1950.06
	HEIGHT = 2125
FIXED WINDOW	WIDTH = 800 x 2450 = 1960.00
	HEIGHT = 2450
TOTAL	3910.06
OPENABLE AREA	
WIDTH	917.5 x 2125 = 1950.06
	HEIGHT = 2125
TOTAL	1950.06

PROVIDED	
GLAZING AREA	4.729 m ²
OPENABLE AREA	2.025 m ²

WINDOW MARK	ZWR T3A
LOCATION	22/F LIV./DIN. AT TOWER 3 FLAT A
SECTION	70mm ALUM. SECTION
GLAZING	GL-01, GL-05
QUANTITY	1
REMARKS	

B.D. REF :

CLIENT :

ARCHITECT :
AGC DESIGN LTD

MAIN CONTRACTOR :
Gammon

STRUCTURAL ENGINEER :
ARUP

FACADE CONSULTANT :
MEINHARDT

NOTE :
1. ALL DIMENSIONS ARE IN mm.
2. ALL MEASUREMENTS ARE VIEWED FROM OUTSIDE.
3. ALL DIMENSIONS TO BE VERIFIED ON SITE BEFORE FABRICATION.

LEGEND :
① DETAIL MARK NO.
② REFER SHEET NO.

1. F.F.L. --- FINISHED FLOOR LEVEL
2. S.F.L. --- STRUCTURAL FLOOR LEVEL
3. (R) --- REVERSED DETAIL

NO	DATE	REVISION	BY
1	16/04/2020	REVISION SUBJECT TO APPROVEMENT	MAN
2	20/09/2020	REVISION SUBJECT TO APPROVEMENT	MAN

JOB NO. : J-852

PROJECT :
PROPOSED RESIDENTIAL DEVELOPMENT
M/ 139 - 147 ARGYLE STREET,
HKY/ 6005, 6035 R.P., 6036 R.P.,
6037 R.P. & 6038 R.P.

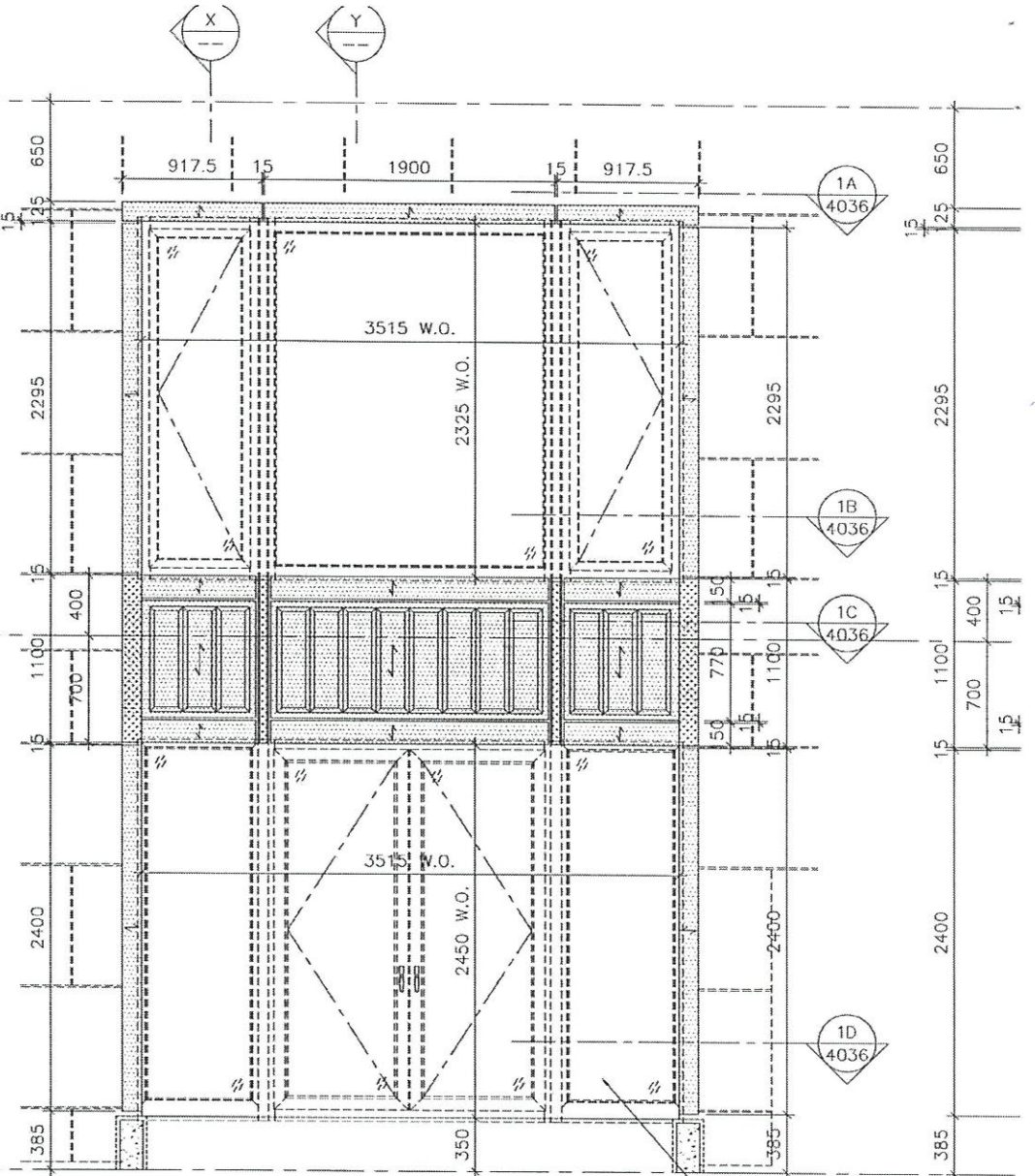
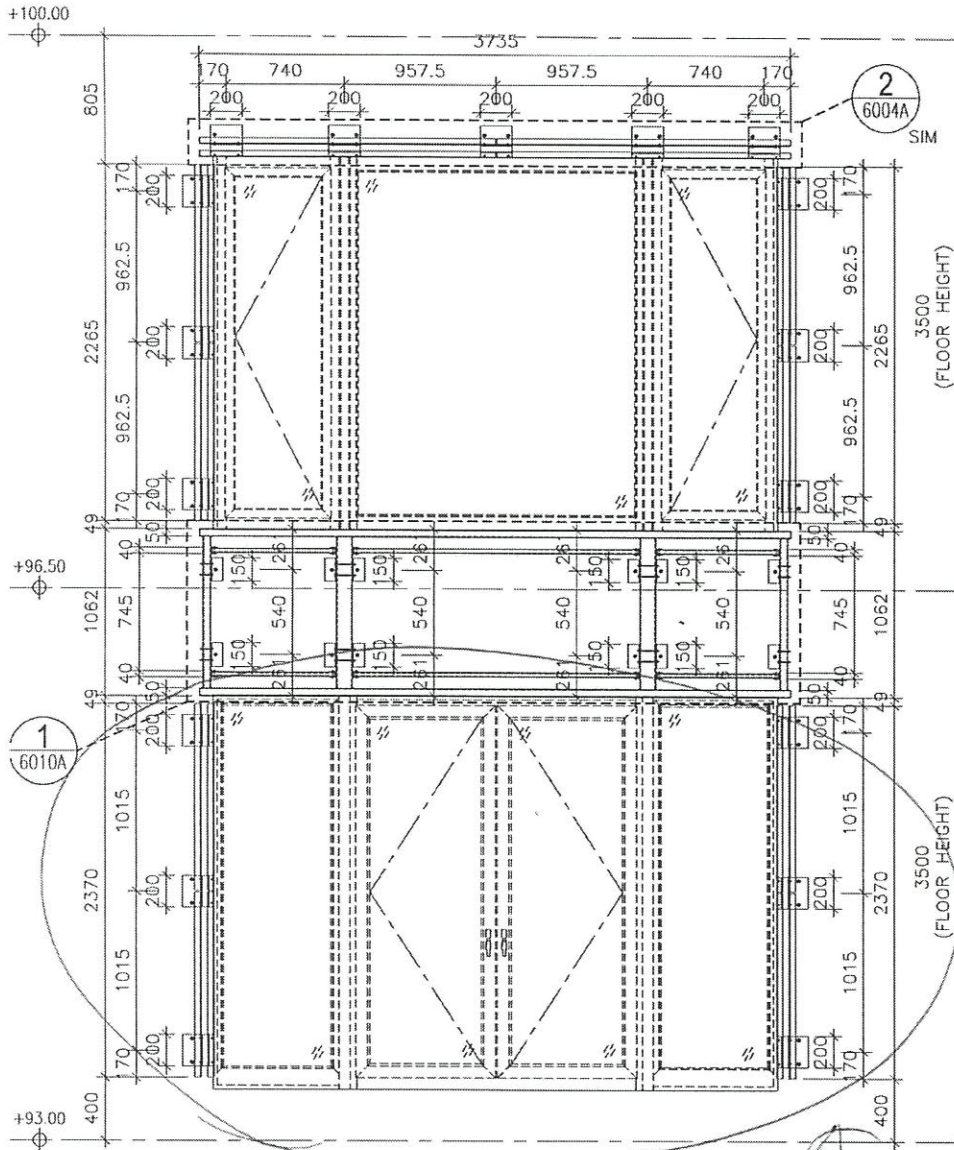
TITLE :
WINDOW SCHEDULE FOR
IN-SITU ALUM. WINDOW

DATE : 05-FEB-20 SCALE : 1:100

DRAWN BY : MN CHECKED BY : DW

美特銘實有限公司
MIDI ALUMINIUM FABRICATOR LTD.
Units 6-8, Surrey Industrial Centre, 1/F
610 Chu Kwa Ling Road, Kwun Tong
Tel: 23485211-4 Fax: (852) 27727666

DWG NO. : J852-SD-IW-4319 REV. : B



2 STEEL MEMBER CONNECTION OF ALUM. CLADDING
4036 FOR 22W10/T1A, 23W10/T1A(22/F-23/F)

DE 19, T1, T3

1 PARTIAL ELEVATION OF ALUM. CLADDING
4036 FOR 22W10/T1A, 23W10/T1A(22/F-23/F)

ALUM. WINDOW
(UNDER SEPARATED SUBMISSION)

