

工程指示 / 要求簡箋(E.I.)

工程指示編號：EI / 3884 / 21

修改版次： -

工程編號： J - 852

工程名稱： 亞皆老街中電

工程項目： 平台百頁 地盤用中企料 (504, 604)

收件人： 生統

發件人： Ant Yeung

日期： 30/09/2021

要求提供 / 確認 事項：

- | | | |
|------------------------------------|-------------------------------------|-------------------------------|
| <input type="checkbox"/> 初步鋁料 B.M. | <input type="checkbox"/> 加工拆圖，然後生產 | <input type="checkbox"/> 尺寸表 |
| <input type="checkbox"/> 正式鋁料 B.M. | <input type="checkbox"/> 技術上資料 / 指示 | <input type="checkbox"/> 報價 |
| <input type="checkbox"/> 配件 B.M. | <input type="checkbox"/> 樣辦或貨品說明書 | <input type="checkbox"/> 分判合約 |

內容：

按現場覆尺，請訂購平台百頁 中企料送地盤用。 平台百頁 504, 604 用。

請在 2021.10.19 前完成上列要求。

附： 45 頁位置圖+ 1 頁

以上項目為：

- 原合約工程包 原合約工程加 / 減賬 新工程報價

原因：-

分發東莞各部門：

- | | | | |
|--|---|--|--|
| <input type="checkbox"/> 生產技術總監 <input type="checkbox"/> 連附件 | <input type="checkbox"/> 技術部 <input type="checkbox"/> 連附件 | <input type="checkbox"/> 生產部 <input type="checkbox"/> 連附件 | <input type="checkbox"/> 機械設計部 <input type="checkbox"/> 連附件 |
| <input type="checkbox"/> 採購部 <input type="checkbox"/> 連附件 | <input checked="" type="checkbox"/> 生產統籌部 <input checked="" type="checkbox"/> 連附件 | <input type="checkbox"/> 小羅&清 <input type="checkbox"/> 連附件 | |
| <input type="checkbox"/> 質檢部 <input type="checkbox"/> 連附件 | <input type="checkbox"/> 會計部 <input type="checkbox"/> 連附件 | <input type="checkbox"/> 報關組 <input type="checkbox"/> 連附件 | <input type="checkbox"/> 其他 _____ <input type="checkbox"/> 連附件 |

分發其他分判：

- 水洪 連附件

分發香港各部門：

- | | | | |
|---|--|---|---|
| <input type="checkbox"/> 行政部 <input type="checkbox"/> 連附件 | <input type="checkbox"/> 會計部 <input type="checkbox"/> 連附件 | <input type="checkbox"/> 統籌部 <input type="checkbox"/> 連附件 | <input checked="" type="checkbox"/> 工程部地盤科文 <input type="checkbox"/> 連附件 祥哥 |
| <input type="checkbox"/> 採購部 <input type="checkbox"/> 連附件 | <input type="checkbox"/> QS 部 <input type="checkbox"/> 連附件 | <input type="checkbox"/> 維修部 <input type="checkbox"/> 連附件 | <input type="checkbox"/> 其他 _____ <input type="checkbox"/> 連附件 |

傳遞編號：

HK 1863 / 21

發件人簽署：

項目經理簽署：

From ei 2784

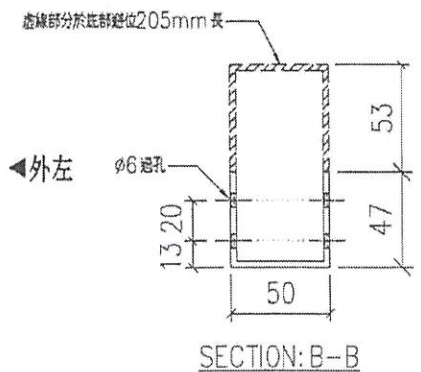
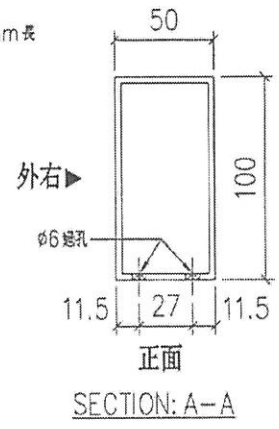
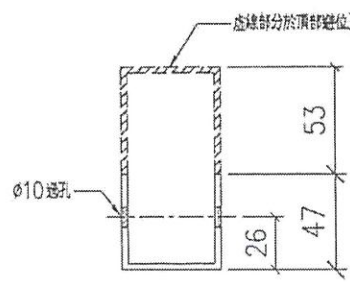
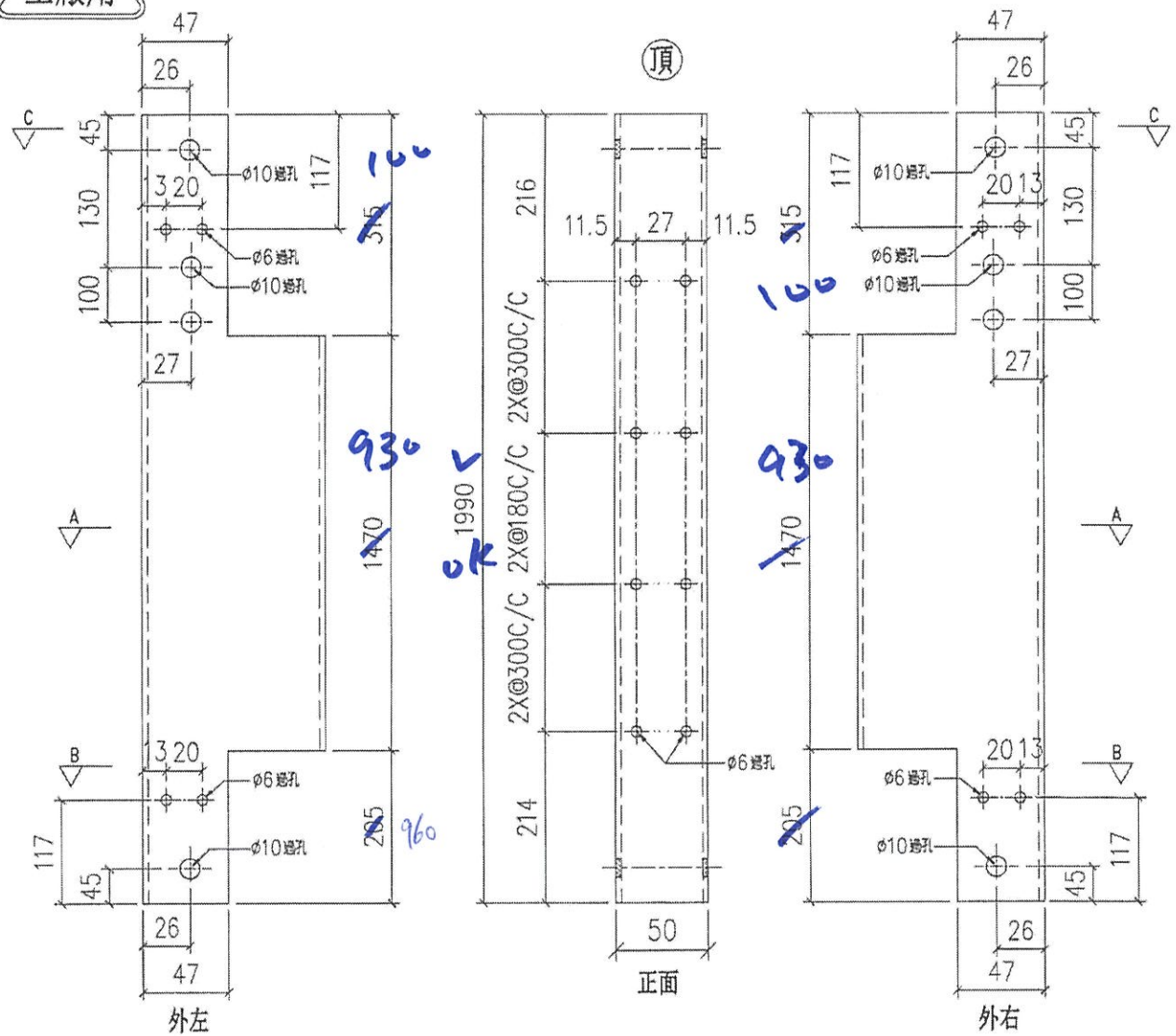
美特鋁質有限公司
MIDI Aluminium Fabricator Ltd.

工程號 J852 地盤 亞答老街

序號	物料編號	數量	使用位置	樓層
01	LVA01-MU09	1	AL-504	LG2

~~✱~~
暫停放行

工廠用



框

名稱	100X50X3鋁通	制圖	LHR	2020.11.17	修改	-	
材料	AL-LVA01	復核	-	-	日期	-	
顏色	UCT806812XL-3	批准			圖號	J852-LVA-FAB2-09	

From ei 2784

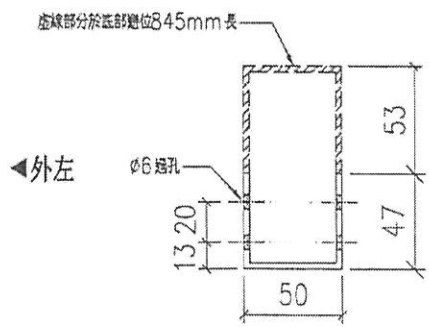
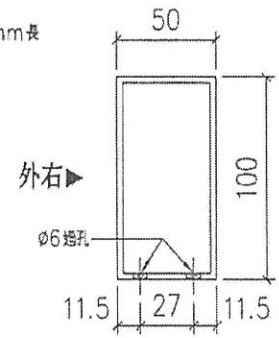
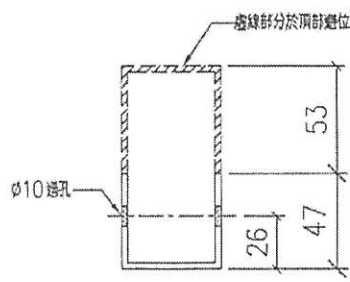
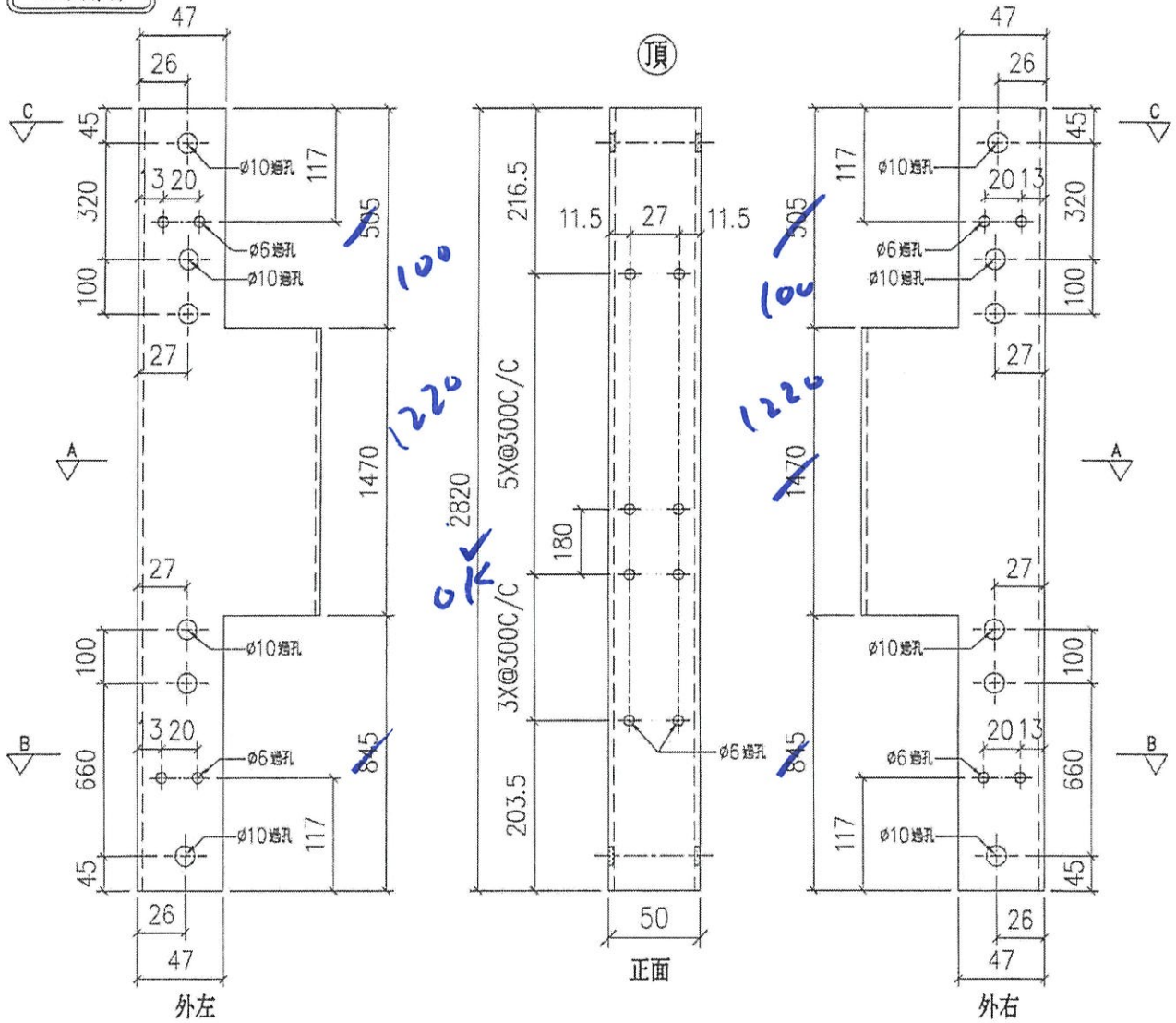
美特鋁質有限公司
MIDI Aluminium Fabricator Ltd.

工程號 J852 地盤 亞皆老街

序號	物料編號	數量	使用位置	樓層
01	LVA01-MU12	1	AL-604	LG3

~~✗~~
轉待放行

工廠用



框

SECTION: C-C

SECTION: A-A

SECTION: B-B

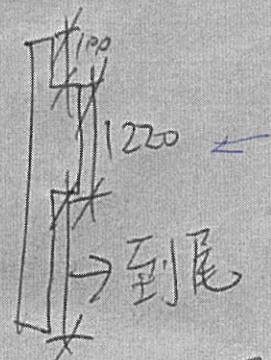
名稱	100X50X3鋁通	制圖	LHR	2020.11.17	修改	-
材料	AL-LVA01	複核	-	-	日期	-
顏色	UCT806812XL-3	批准			圖號	J852-LVA-FAB2-12

第 2 页

ET
VI.

604 号

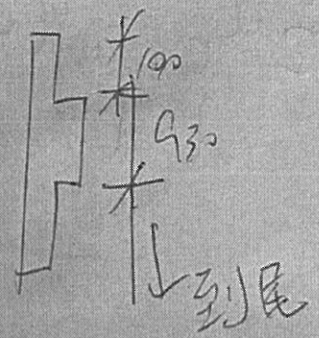
LG3



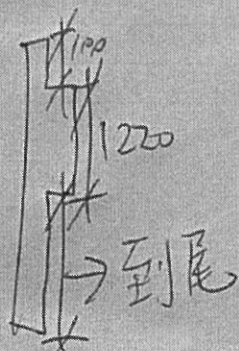
LG37 FABZ-12

504 号

LG2



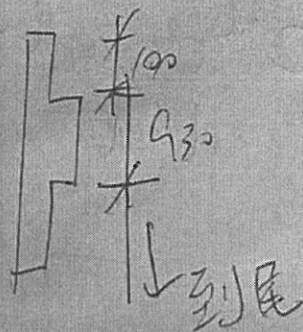
504 中企



LG3 FABZ-12

LG3

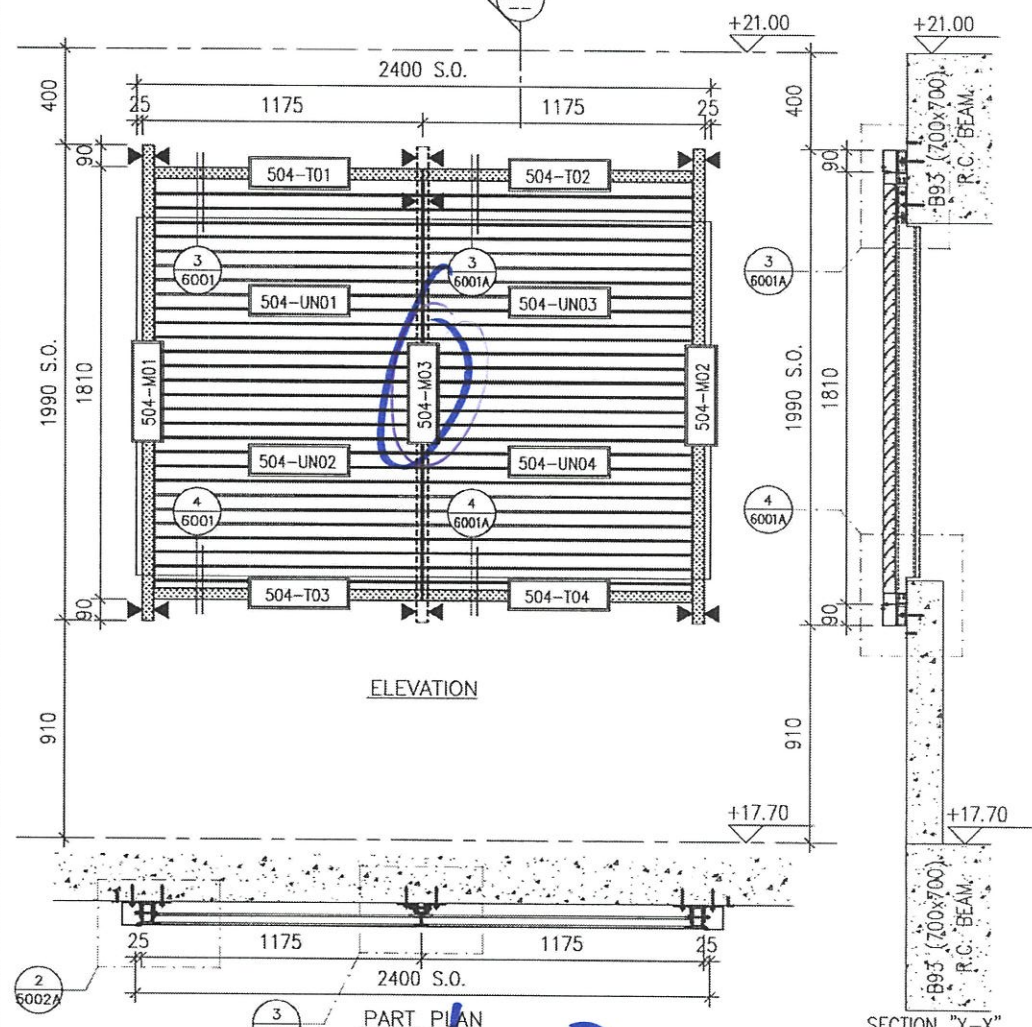
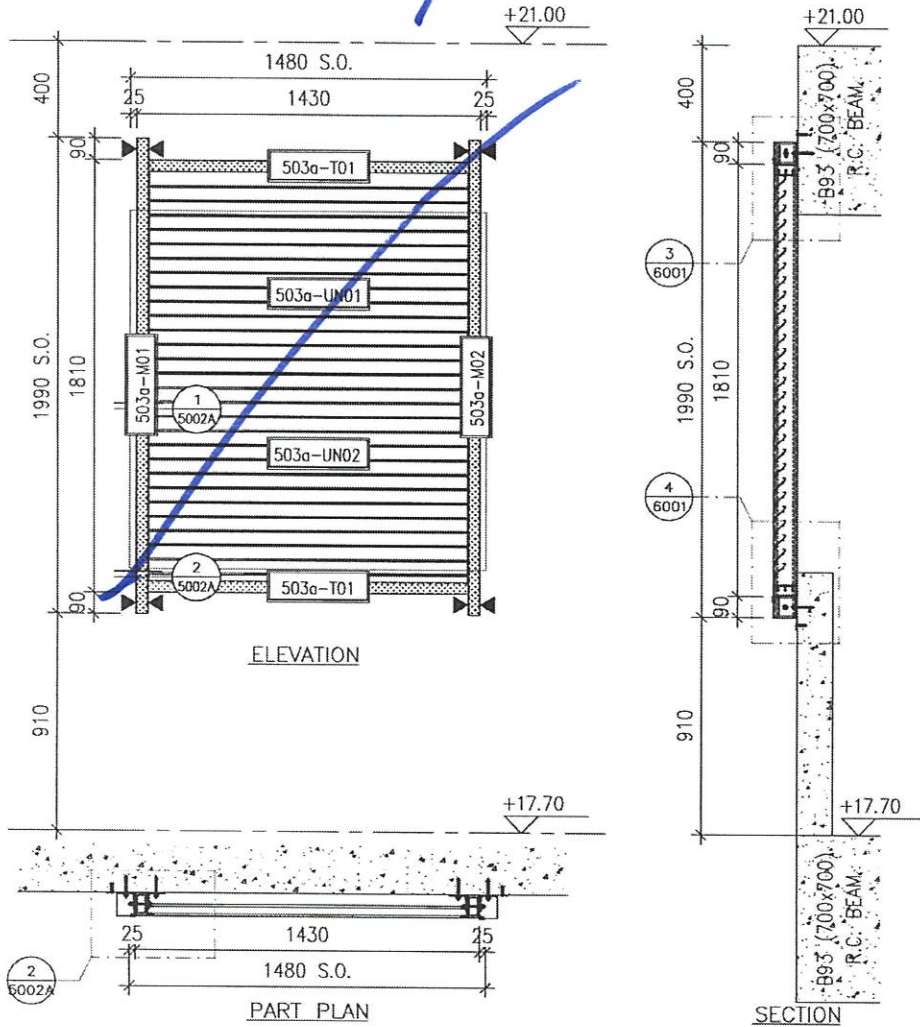
504 中企



LG2

暫停

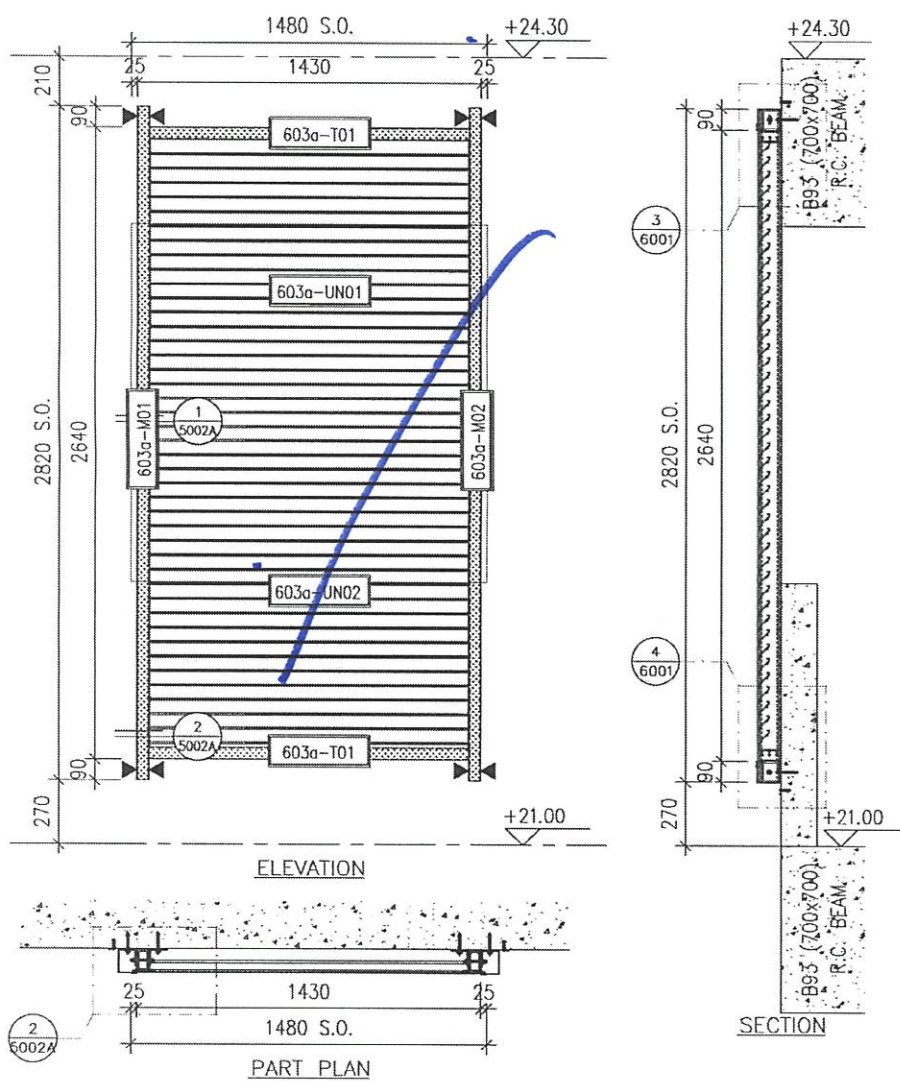
暫停



AL-503a
 LG2/F
 CAR RAMP
 1
 WEATHERPROOF LOUVER (60% FREE AREA)

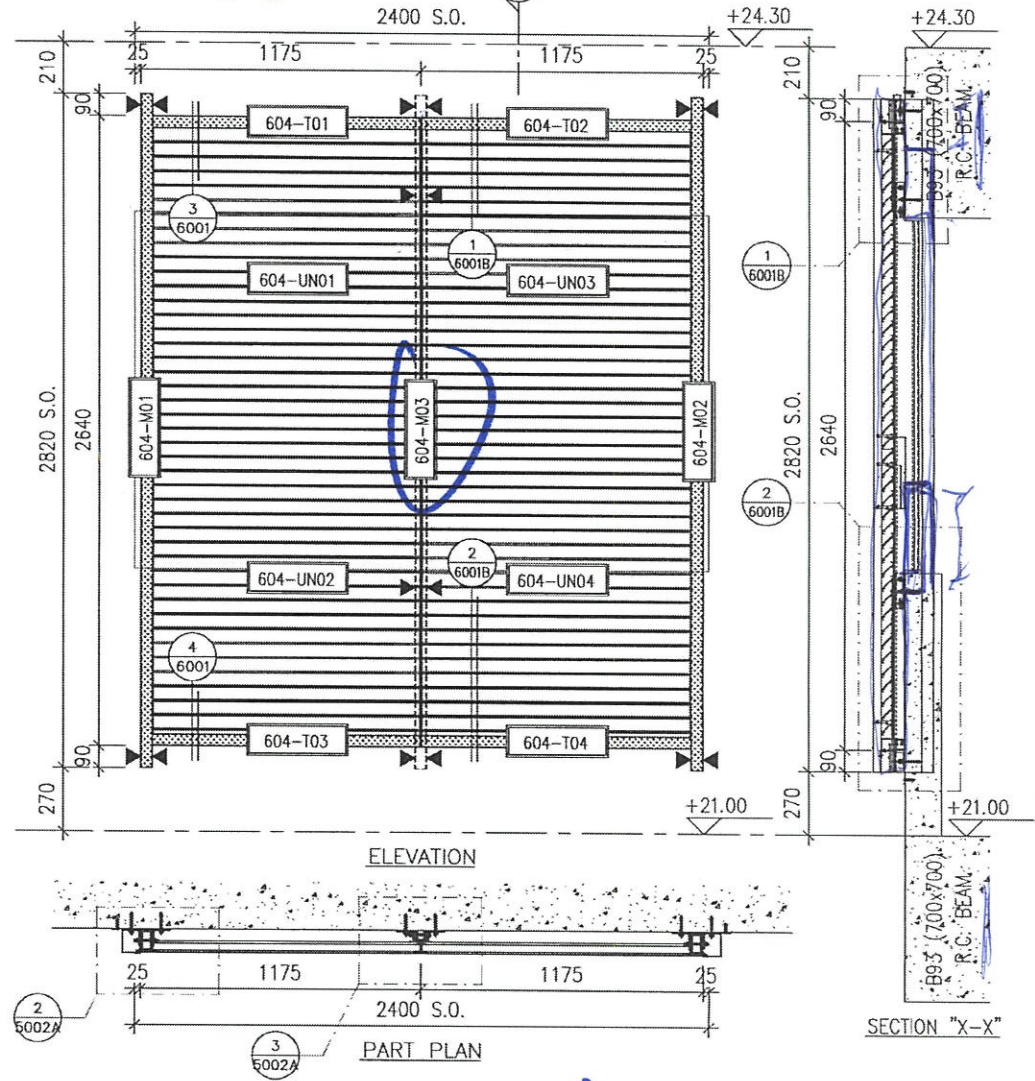
AL-504
 LG2/F
 CAR RAMP
 1
 WEATHERPROOF LOUVER (60% FREE AREA)

暫停



AL-603a
 LG3/F
 CAR RAMP
 1
 WEATHERPROOF LOUVER (60% FREE AREA)

暫停



AL-604
 LG3/F
 CAR RAMP
 1
 WEATHERPROOF LOUVER (60% FREE AREA)

