

工程指示 / 要求簡箋(E.I.)

工程指示編號：EI / 3875 / 21

修改版次： B

工程編號： J - 852

工程名稱： 亞皆老街中電

工程項目： 吊趟 路軌 (T1-T3)

收件人： 生統

發件人： Ant Yeung

日期： 17/11/2021

要求提供 / 確認 事項：

- |                                    |                                     |                               |
|------------------------------------|-------------------------------------|-------------------------------|
| <input type="checkbox"/> 初步鋁料 B.M. | <input type="checkbox"/> 加工拆圖，然後生產  | <input type="checkbox"/> 尺寸表  |
| <input type="checkbox"/> 正式鋁料 B.M. | <input type="checkbox"/> 技術上資料 / 指示 | <input type="checkbox"/> 報價   |
| <input type="checkbox"/> 配件 B.M.   | <input type="checkbox"/> 樣辦或貨品說明書   | <input type="checkbox"/> 分判合約 |

內容：

**B 版：出貨時請留意，吊趟路軌(X85675)需和路軌底料(X85943)，配套一同打紮出貨**

**A 版：補回位置圖。修改 J852-DT-LGH12a 長度。**

**請訂購隔音吊趟用路軌送地盤用。 T3 優先出貨。 軒仔收貨。**

**EI3061 已訂購 T1-T3: 5/F 用量。**

請在 2021-10-19 11/24 前完成上列要求。

附：~~45 頁位置圖 1 頁~~ 2頁

以上項目為：

- 原合約工程包                       原合約工程加 / 減賬                       新工程報價

原因：-

分發東莞各部門：

- ( ) 生產技術總監  連附件    ( ) 技術部     連附件    ( ) 生產部     連附件    ( ) 機械設計部  連附件  
 ( ) 採購部     連附件    (✓) 生產統籌部  連附件 *梅*    ( ) 小羅 & 清     連附件  
 ( ) 質檢部     連附件    ( ) 會計部     連附件    ( ) 報關組     連附件    ( ) 其他 \_\_\_\_\_  連附件

分發其他分判：

- (v) 水洪     連附件

分發香港各部門：

- ( ) 行政部  連附件    ( ) 會計部  連附件    ( ) 統籌部  連附件    ( ) 工程地盤科文  連附件 *祥哥*  
 ( ) 採購部  連附件    ( ) QS 部     連附件    ( ) 維修部  連附件    ( ) 其他 \_\_\_\_\_  連附件

傳遞編號：

HK 2085 / 21

發件人簽署：

項目經理簽署：

EG-DWG3



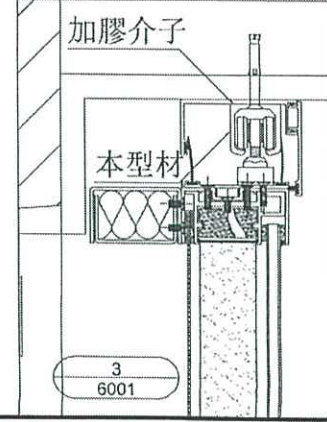
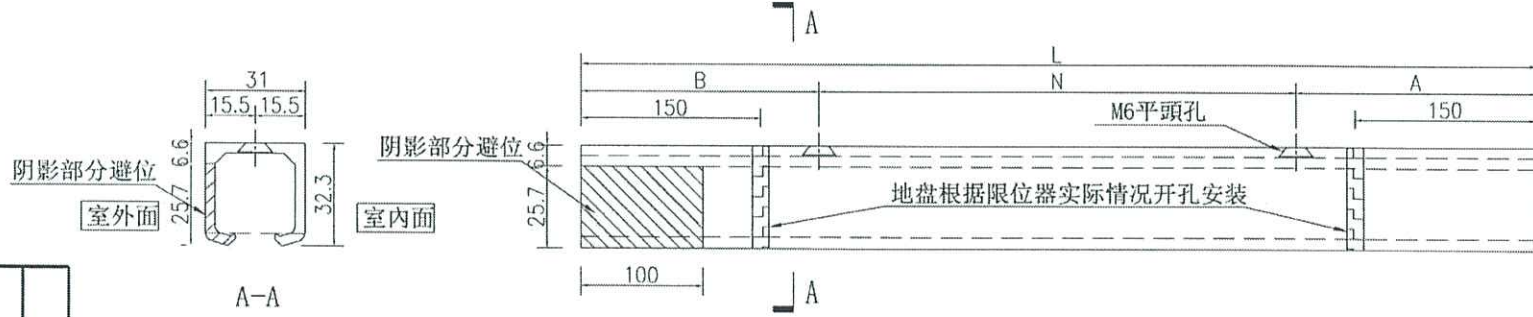
美特鋁質有限公司  
MIDI Aluminium Fabricator Ltd.

工程號

J-852

地盤

亞禮街



數據表見: ~~J852-DT-LG02-1~~

參考圖  
此料需和後身料(X85943)兩套出貨

名稱 路軌加工圖

材料 X85675

顏色 UCT806812XL-3(香檳)

制圖

吳禕瑜

2021.09.10

修改

日期

圖號

~~J852-DT-LG02~~

EG-DWG3



美特鋁質有限公司  
MIDI Aluminium Fabricator Ltd.

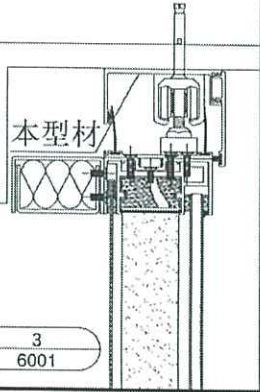
工程號

J-852

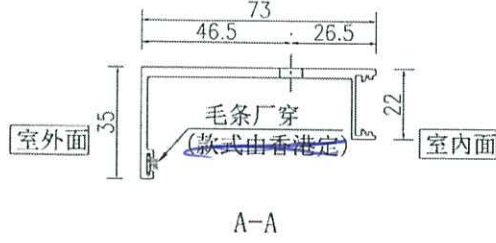
地盤

亞答街

3  
6001



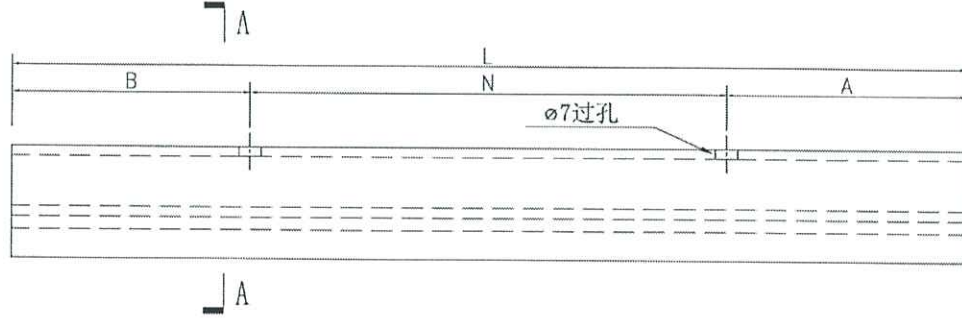
本型材



參考圖

此料需和前頁路軌料(x85675)一同出貨

數據表見：~~J852-DT-LGH01-1~~



名稱	路軌橫料加工圖	制圖	吳棟瑜	修改	
材料	X85943	復核		日期	
顏色	UCT806812XL-3(香檳)	批准		圖號	<del>J852-DT-LGH01</del>