

工程指示 / 要求簡箋(E.I.)

工程指示編號：EI / 3875 / 21

修改版次： A

工程編號： J - 852

工程名稱： 亞皆老街中電

工程項目： 吊趟 路軌 (T1-T3)

收件人： 生統

發件人： Ant Yeung

日期： 30/09/2021

要求提供 / 確認 事項：

- | | | |
|------------------------------------|-------------------------------------|-------------------------------|
| <input type="checkbox"/> 初步鋁料 B.M. | <input type="checkbox"/> 加工拆圖，然後生產 | <input type="checkbox"/> 尺寸表 |
| <input type="checkbox"/> 正式鋁料 B.M. | <input type="checkbox"/> 技術上資料 / 指示 | <input type="checkbox"/> 報價 |
| <input type="checkbox"/> 配件 B.M. | <input type="checkbox"/> 樣辦或貨品說明書 | <input type="checkbox"/> 分判合約 |

內容：

A 版: 補回位置圖. 修改 J852-DT-LGH12a 長度.

請訂購隔音吊趟用路軌送地盤用. T3 優先出貨. 軒仔收貨.

EI3061 已訂購 T1-T3: 5/F 用量.

請在 2021.10.19 前完成上列要求。

附：45 頁位置圖+ 1 頁

以上項目為：

- 原合約工程包 原合約工程加 / 減賬 新工程報價

原因：-

分發東莞各部門：

- | | | | |
|--|---|--|--|
| <input type="checkbox"/> 生產技術總監 <input type="checkbox"/> 連附件 | <input type="checkbox"/> 技術部 <input type="checkbox"/> 連附件 | <input type="checkbox"/> 生產部 <input type="checkbox"/> 連附件 | <input type="checkbox"/> 機械設計部 <input type="checkbox"/> 連附件 |
| <input type="checkbox"/> 採購部 <input type="checkbox"/> 連附件 | <input checked="" type="checkbox"/> 生產統籌部 <input checked="" type="checkbox"/> 連附件 | <input type="checkbox"/> 小羅&清 <input type="checkbox"/> 連附件 | |
| <input type="checkbox"/> 質檢部 <input type="checkbox"/> 連附件 | <input type="checkbox"/> 會計部 <input type="checkbox"/> 連附件 | <input type="checkbox"/> 報關組 <input type="checkbox"/> 連附件 | <input type="checkbox"/> 其他 _____ <input type="checkbox"/> 連附件 |

分發其他分判：

- 水洪 連附件

分發香港各部門：

- | | | | |
|---|--|---|--|
| <input type="checkbox"/> 行政部 <input type="checkbox"/> 連附件 | <input type="checkbox"/> 會計部 <input type="checkbox"/> 連附件 | <input type="checkbox"/> 統籌部 <input type="checkbox"/> 連附件 | <input checked="" type="checkbox"/> 工程部地盤科文 <input checked="" type="checkbox"/> 連附件 祥哥 |
| <input type="checkbox"/> 採購部 <input type="checkbox"/> 連附件 | <input type="checkbox"/> QS 部 <input type="checkbox"/> 連附件 | <input type="checkbox"/> 維修部 <input type="checkbox"/> 連附件 | <input type="checkbox"/> 其他 _____ <input type="checkbox"/> 連附件 |

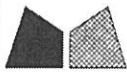
傳遞編號：

HK 1862/21

發件人簽署：

項目經理簽署：

EG-DWG3



美特鋁質 有限公司
MIDI Aluminium Fabricator Ltd.

加工圖見: J852-DT-LGH01a

工程號 | J-852 | 地盤 | 亞答街

序號	物料編號	數量	長度	位置
1	J852-DT-LGH01a	16	2275	T1-01
		2		T1-01
		16		T2-01
		2		T2-01
		16		T3-01
		2		T3-01
2	J852-DT-LGH02a	17	2945	T1-02
		2		T1-02
		17		T2-02
		2		T2-02
		16		T3-02
		2		T3-02
3	J852-DT-LGH04a	17	3095	T1-03
		2		T1-03
		17		T2-03
		2		T2-03
		17		T3-03
		2		T3-03
4	J852-DT-LGH05a	16	2620	T1-04
		16	2620	T3-14
5	J852-DT-LGH06a	16	2520	T1-05
6	J852-DT-LGH07a	17	3620	T1-06
		17	3620	T3-12
7	J852-DT-LGH08a	17	5960	T1-07
8	J852-DT-LGH09a	16	3295	T1-13
		15		T2-12
		1		T2-12
		16		T2-05
		1		T2-05
		15		T3-05
9	J852-DT-LGH10a	15	2970	T2-04
		15		T3-04
		16		T1-14
		15		T2-13
		1		T2-13
10	J852-DT-LGH11a	3	3570	T3-09&10
		1	3570	T2-05
11	J852-DT-LGH12a	3	4070	T3-11
12	J852-DT-LGH13a	16	2470	T3-13
13	J852-DT-LGH14a	2	2020	T1-14
		2	2020	T3-04
14	J852-DT-LGH15a	1	3220	T2-04
15	J852-DT-LGH16a	1	3895	T2-12
16	J852-DT-LGH17a	1	4170	T3-06
17	J852-DT-LGH18a	1	3060	T3-07&08

2520

4690

名稱	數據表	制圖	吳禕瑜	2021.09.10	修改			
材料	-	復核			日期			
顏色	-	批准			圖號	J852-DT-LGH01a-1		



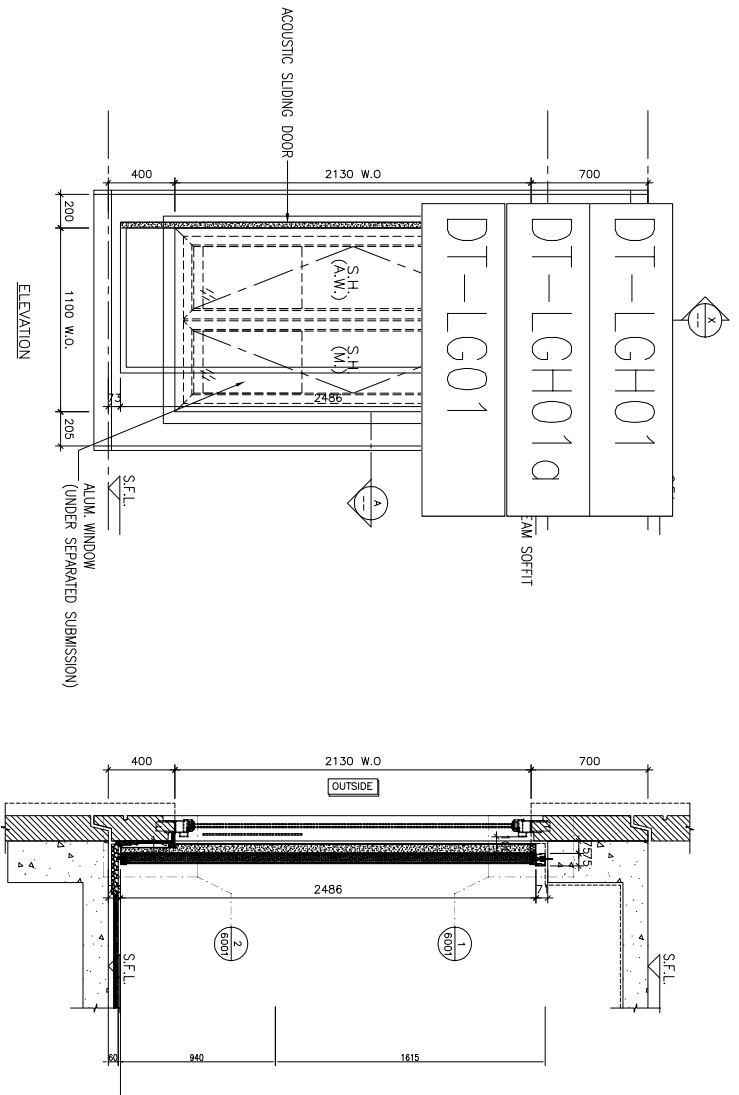
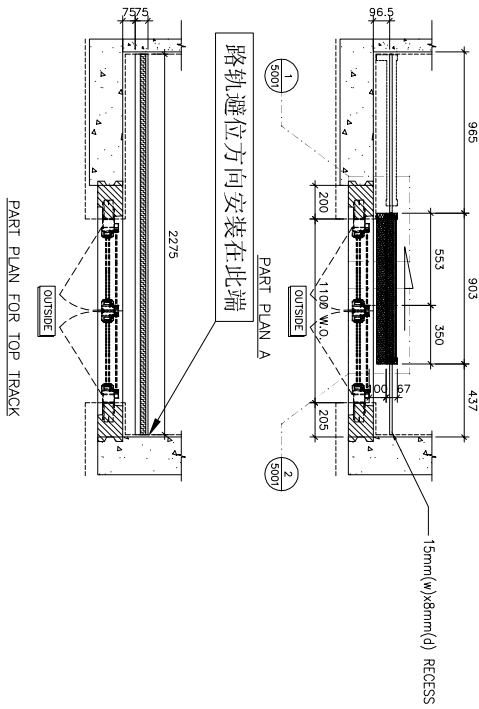
工程號

J-852

地盤

亞皆老街

WINDOW MARK	W10
LOCATION	2/F-21/F B.R.2 AT TOWER 1 FLAT C
SECTION	-
GLAZING	-
QUANTITY	17
REMARKS	NSR: T1-01/TESTED CASE: W1088



名稱	玻璃(大貨)安裝位置圖	制圖	吳祿瑜	2020.9.15	修改		
材料		復核			日期		
顏色		批准			圖號	J852-DT-BLW1	



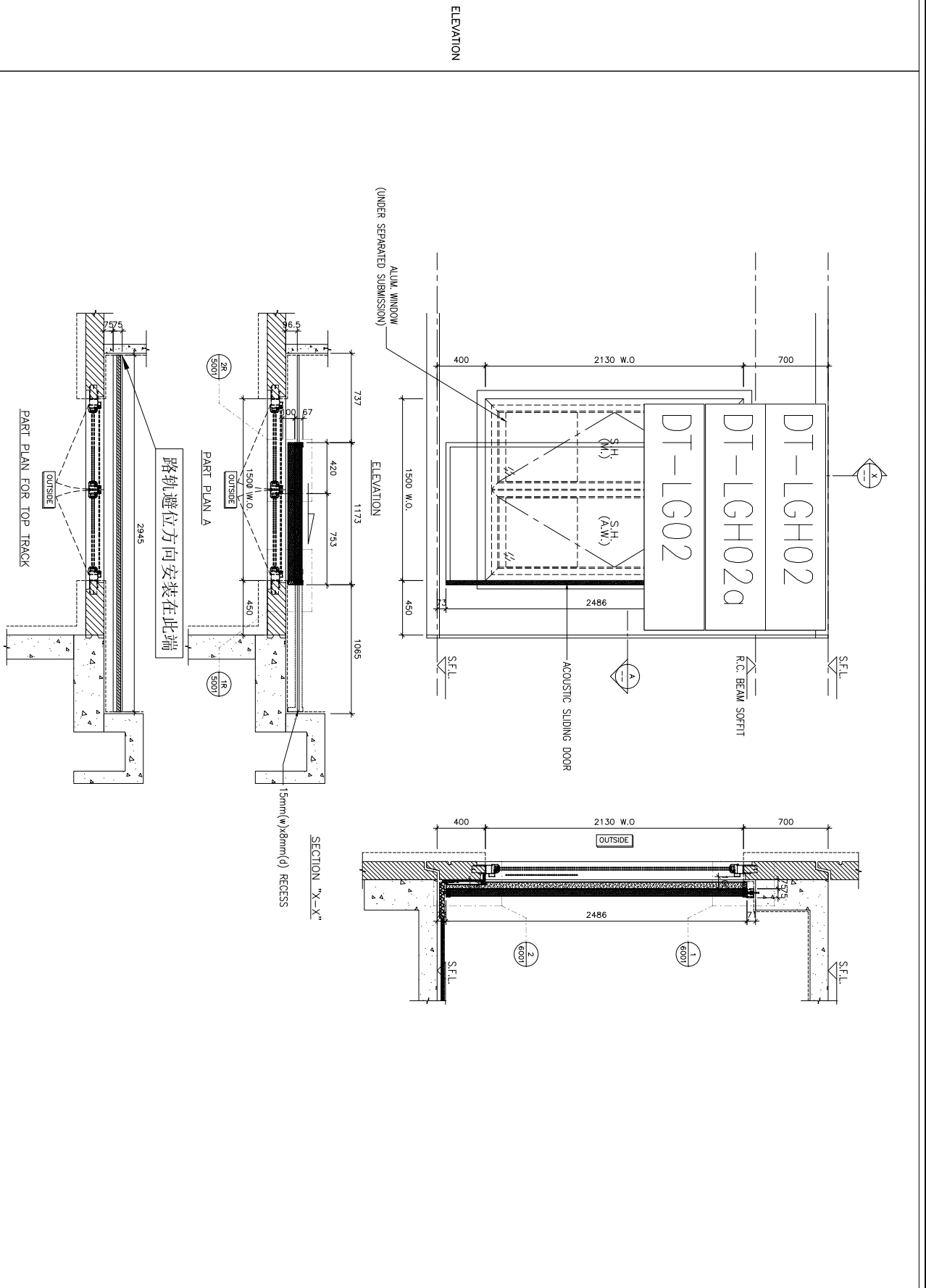
工程號

J-852

地盤

亞皆老街

WINDOW MARK	W12
LOCATION	1/F-21/F M.B.R.1 AT TOWER 1 FLAT C
SECTION	-
GLAZING	-
QUANTITY	18
REMARKS	NSR: T1-02/TESTED CASE: W107D



名稱	玻璃(大貨)安裝位置圖	制圖	吳祿瑜	2020.9.15	修改		
材料		復核			日期		
顏色		批准			圖號	J852-DT-BLW2	



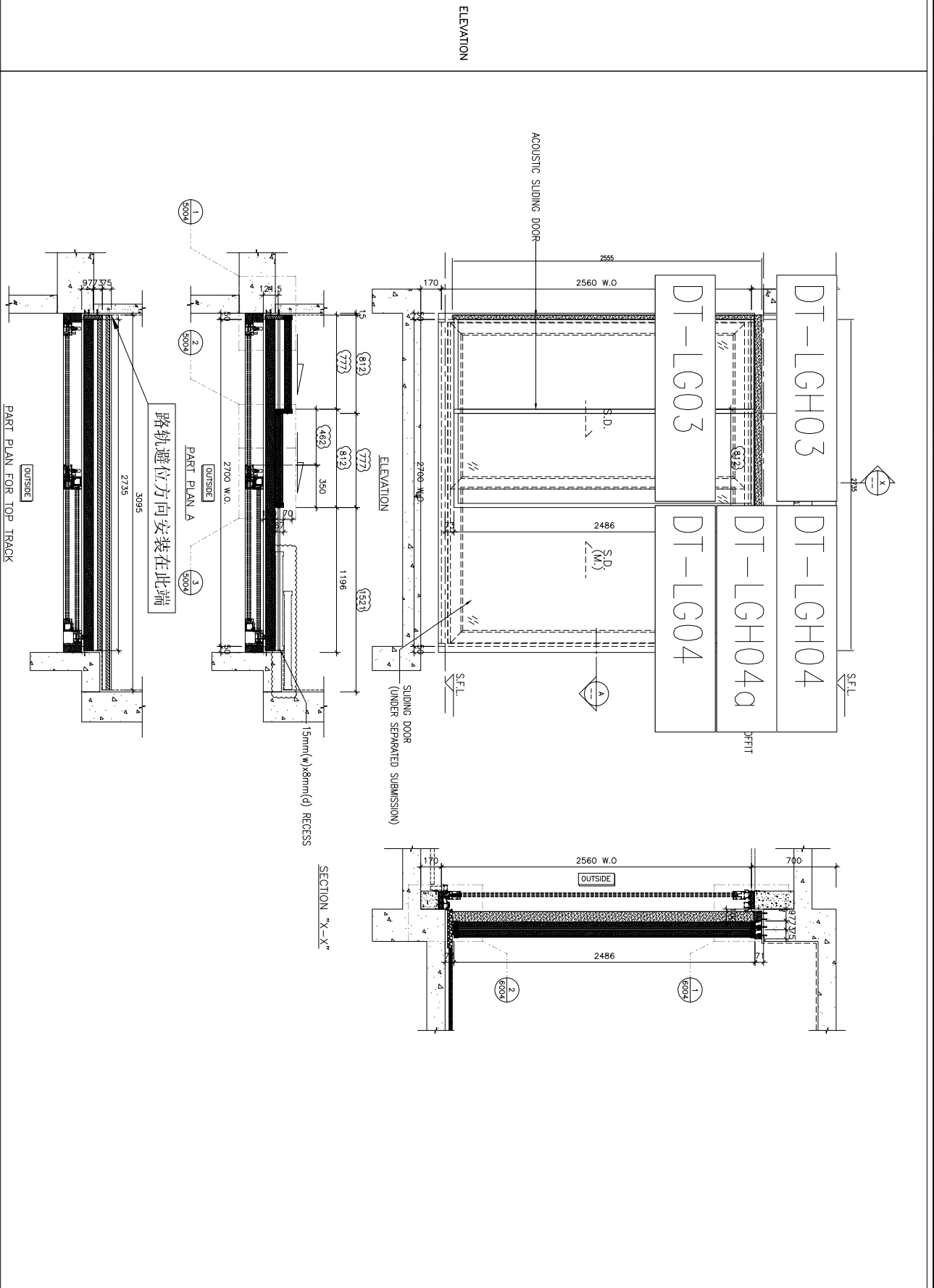
工程號

J-852

地盤

亞皆老街

WINDOW MARK	W10
LOCATION	1/F~21/F LIV./DIN. AT TOWER 1 FLAT C
SECTION	-
GLAZING	-
QUANTITY	18
REMARKS	NSR: T1-03/TESTED CASE: W110B



名稱	玻璃(大貨)安裝位置圖	制圖	吳祿瑜	2020.9.15	修改		
材料		復核			日期		
顏色		批准			圖號	J852-DT-BLW3	



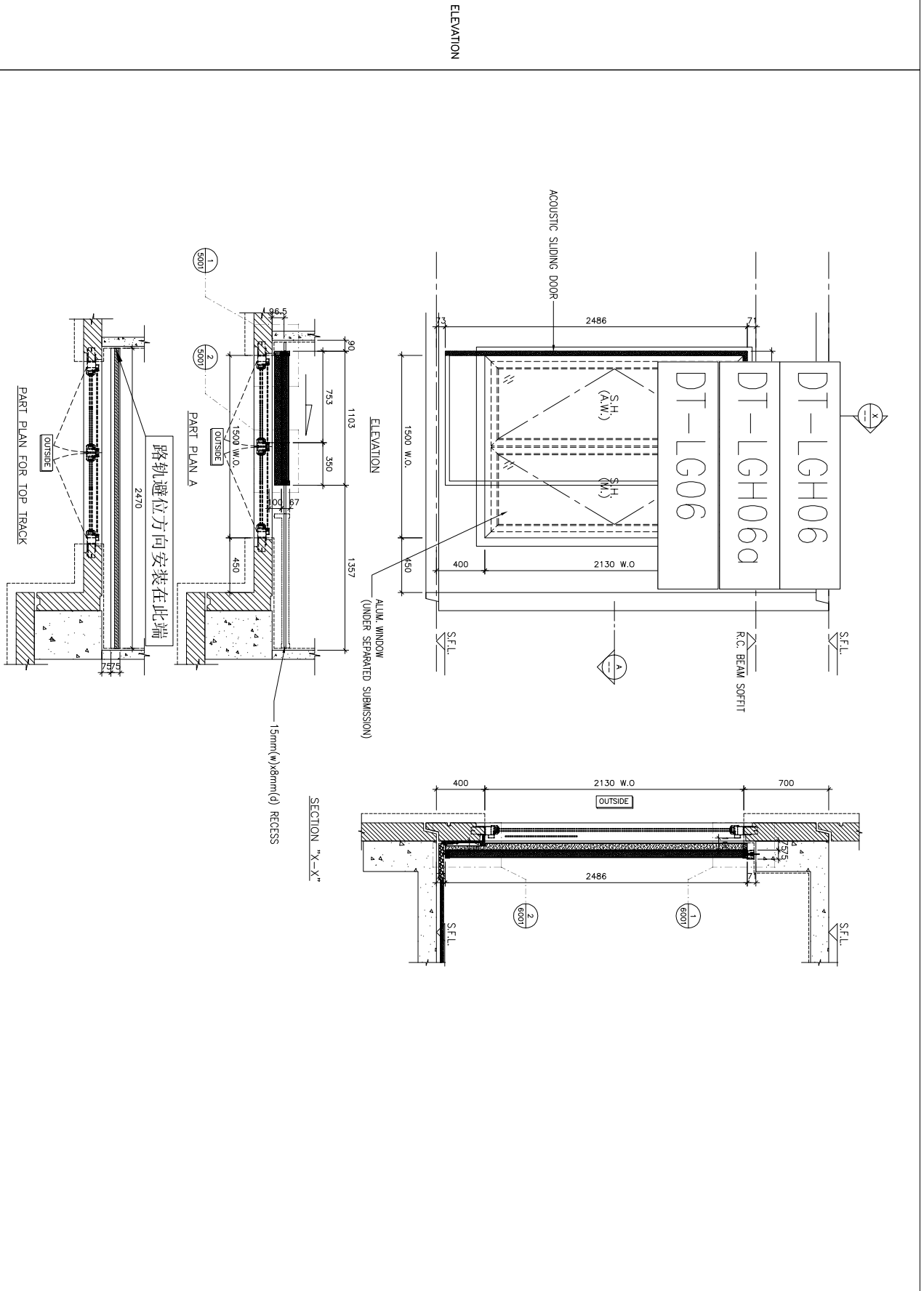
工程號

J-852

地盤

亞皆老街

WINDOW MARK	W17
LOCATION	2/F-21/F B.R.1 AT TOWER 1 FLAT A
SECTION	-
GLAZING	-
QUANTITY	17
REMARKS	NSR: T1-05/TESTED CASE: W107B



名稱	玻璃(大貨)安裝位置圖	制圖	吳祿瑜	2020.9.15	修改		
材料		復核			日期		
顏色		批准			圖號	J852-DT-BLW5	



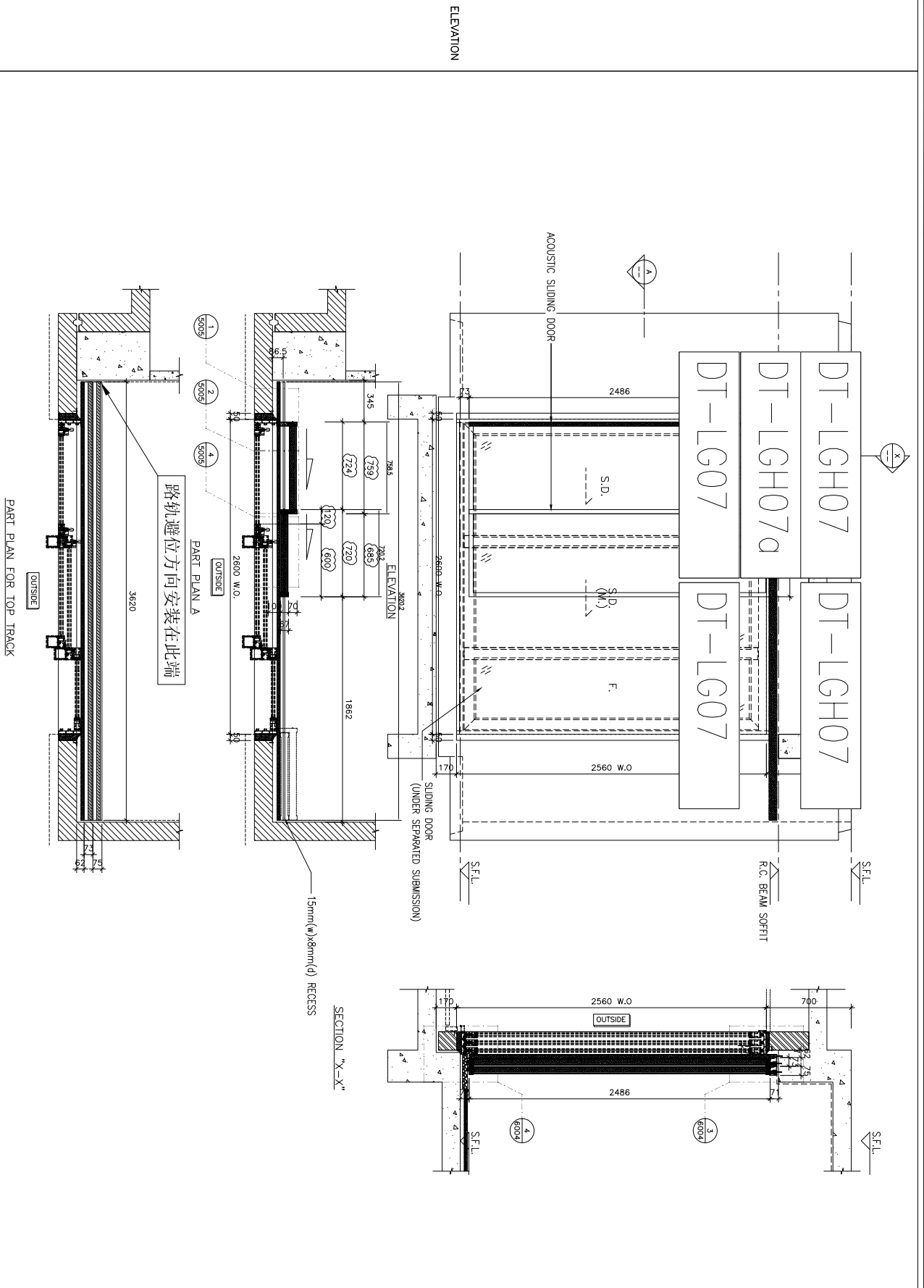
工程號

J-852

地盤

亞皆老街

WINDOW MARK	W17
LOCATION	1/F~21/F ENSUITE AT TOWER 1 FLAT A
SECTION	-
GLAZING	-
QUANTITY	18
REMARKS	NSR: T1-06/TESTED CASE: W103C



名稱	玻璃(大貨)安裝位置圖	制圖	吳祿瑜	2020.9.15	修改		
材料		復核			日期		
顏色		批准			圖號	J852-DT-BLW6	



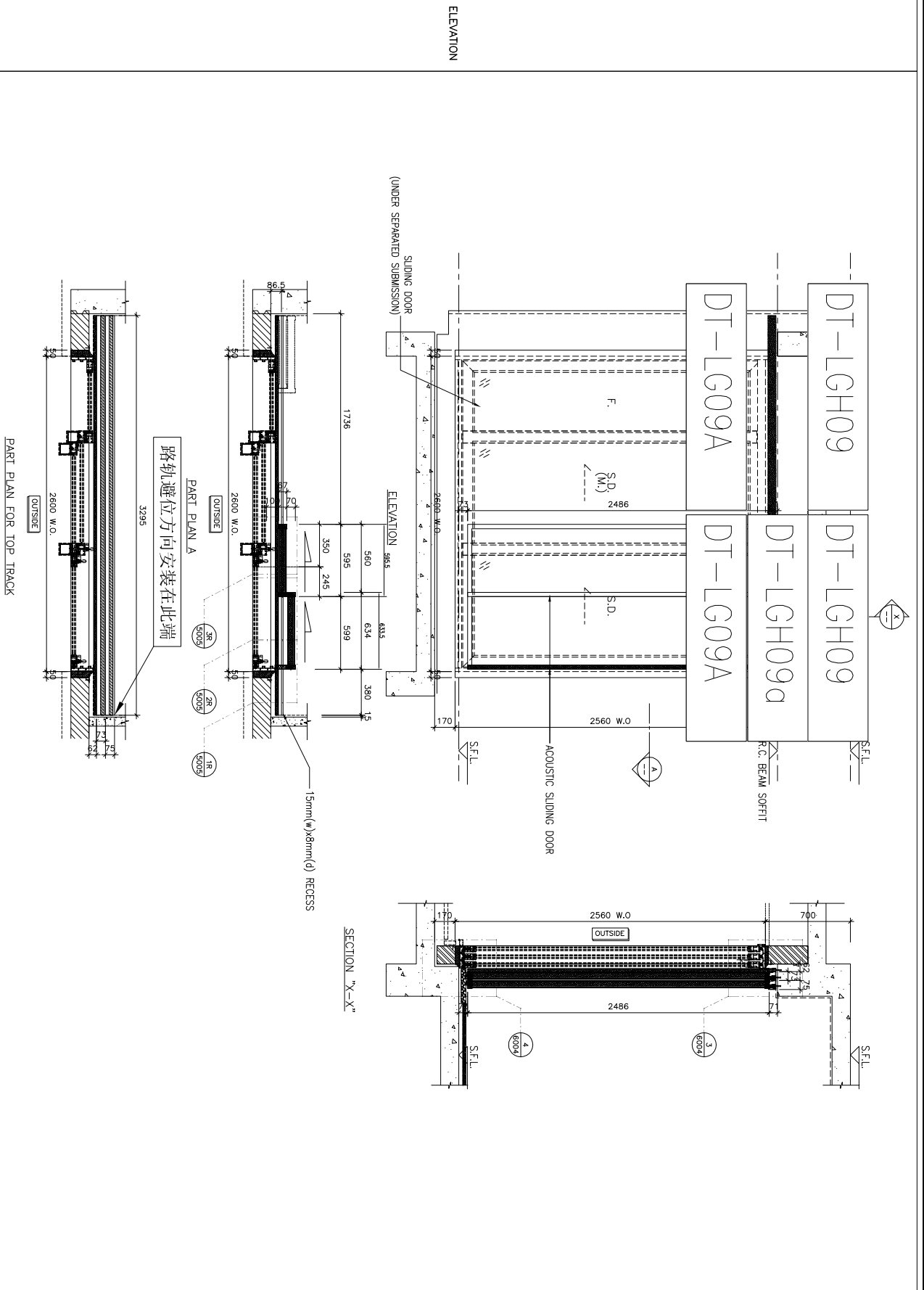
工程號

J-852

地盤

亞皆老街

WINDOW MARK	W18
LOCATION	2/F~21/F ENSUITE AT TOWER 1 FLAT B
SECTION	-
GLAZING	-
QUANTITY	17
REMARKS	NSR: T1-13/TESTED CASE: W103B



名稱	玻璃(大貨)安裝位置圖	制圖	吳祿瑜	2020.9.15	修改		
材料		復核			日期		
顏色		批准			圖號	J852-DT-BLW8	



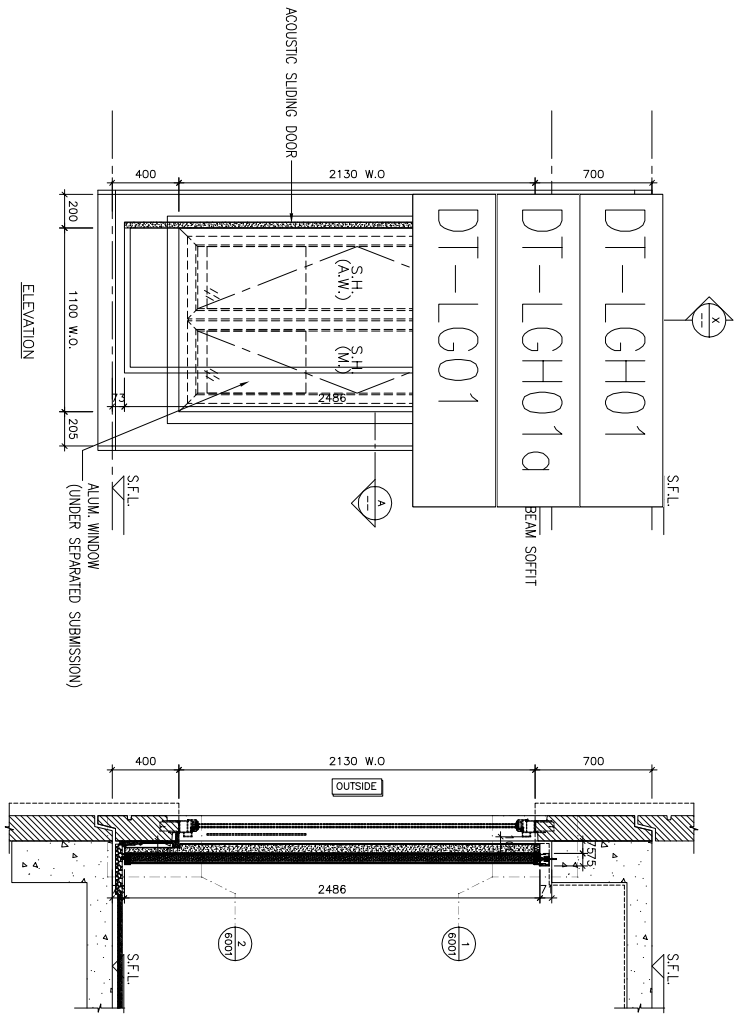
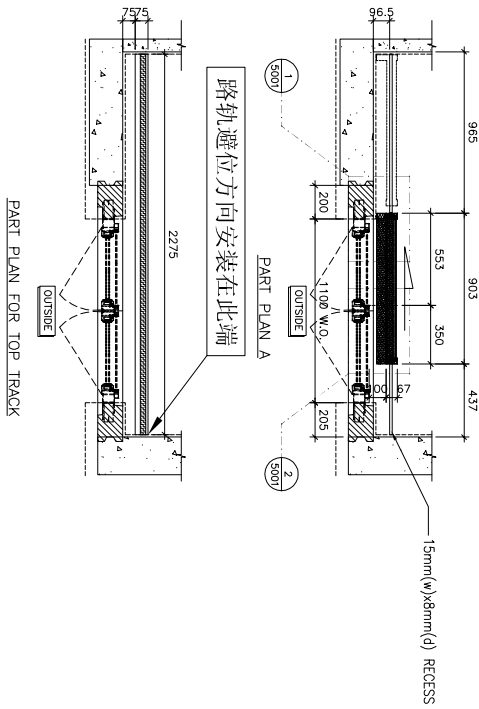
工程號

J-852

地盤

亞皆老街

WINDOW MARK	W10
LOCATION	2/F-21/F B.R.2 AT TOWER 2 FLAT C
SECTION	-
GLAZING	-
QUANTITY	17
REMARKS	NSR: T2-01/TESTED CASE: W1088



名稱	玻璃(大貨)安裝位置圖	制圖	吳祿瑜	2020.9.15	修改		
材料		復核			日期		
顏色		批准			圖號	J852-DT-BLW10	



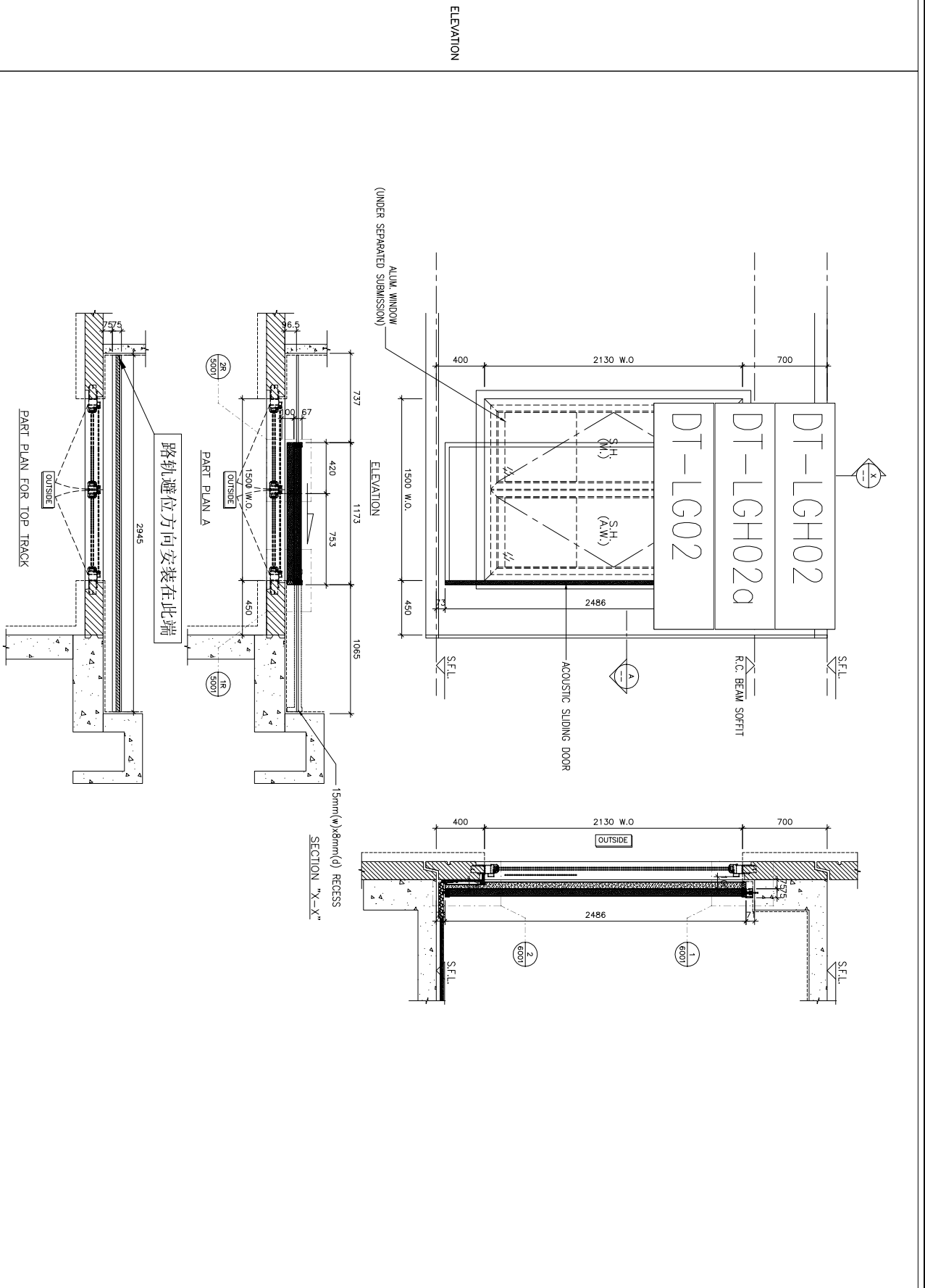
工程號

J-852

地盤

亞皆老街

WINDOW MARK	W12
LOCATION	1/F-21/F M.B.R.1 AT TOWER 2 FLAT C
SECTION	-
GLAZING	-
QUANTITY	18
REMARKS	NSR: T2-02/TESTED CASE: W107D



名稱	玻璃(大貨)安裝位置圖	制圖	吳祿瑜	2020.9.15	修改		
材料		復核			日期		
顏色		批准			圖號	J852-DT-BLW11	



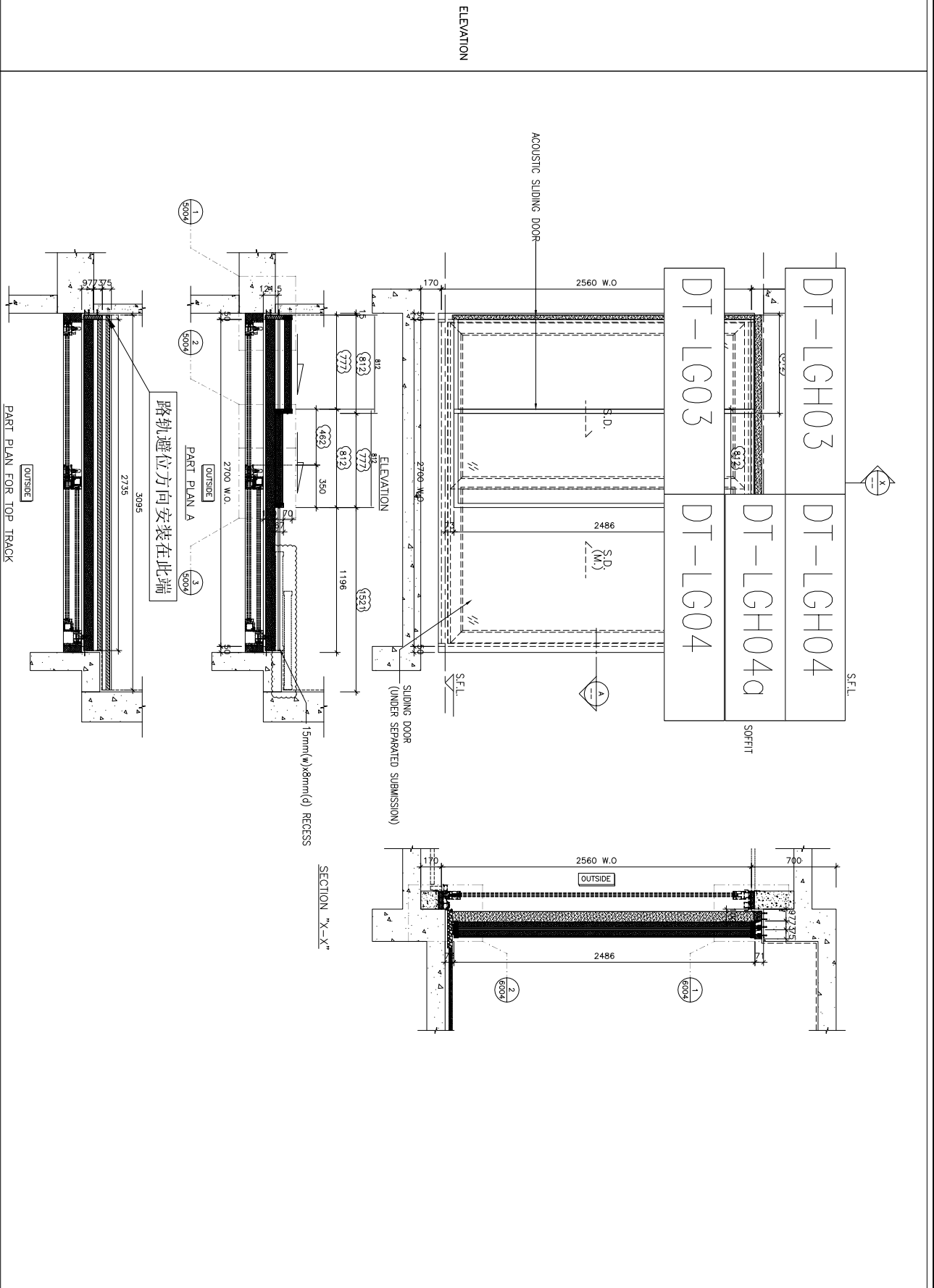
工程號

J-852

地盤

亞皆老街

WINDOW MARK	W12
LOCATION	1/F~21/F LIV./DIN. AT TOWER 2 FLAT C
SECTION	-
GLAZING	-
QUANTITY	18
REMARKS	NSR: T2-03/TESTED CASE: W110B



名稱	玻璃(大貨)安裝位置圖	制圖	吳祿瑜	2020.9.15	修改		
材料		復核			日期		
顏色		批准			圖號	J852-DT-BLW12	



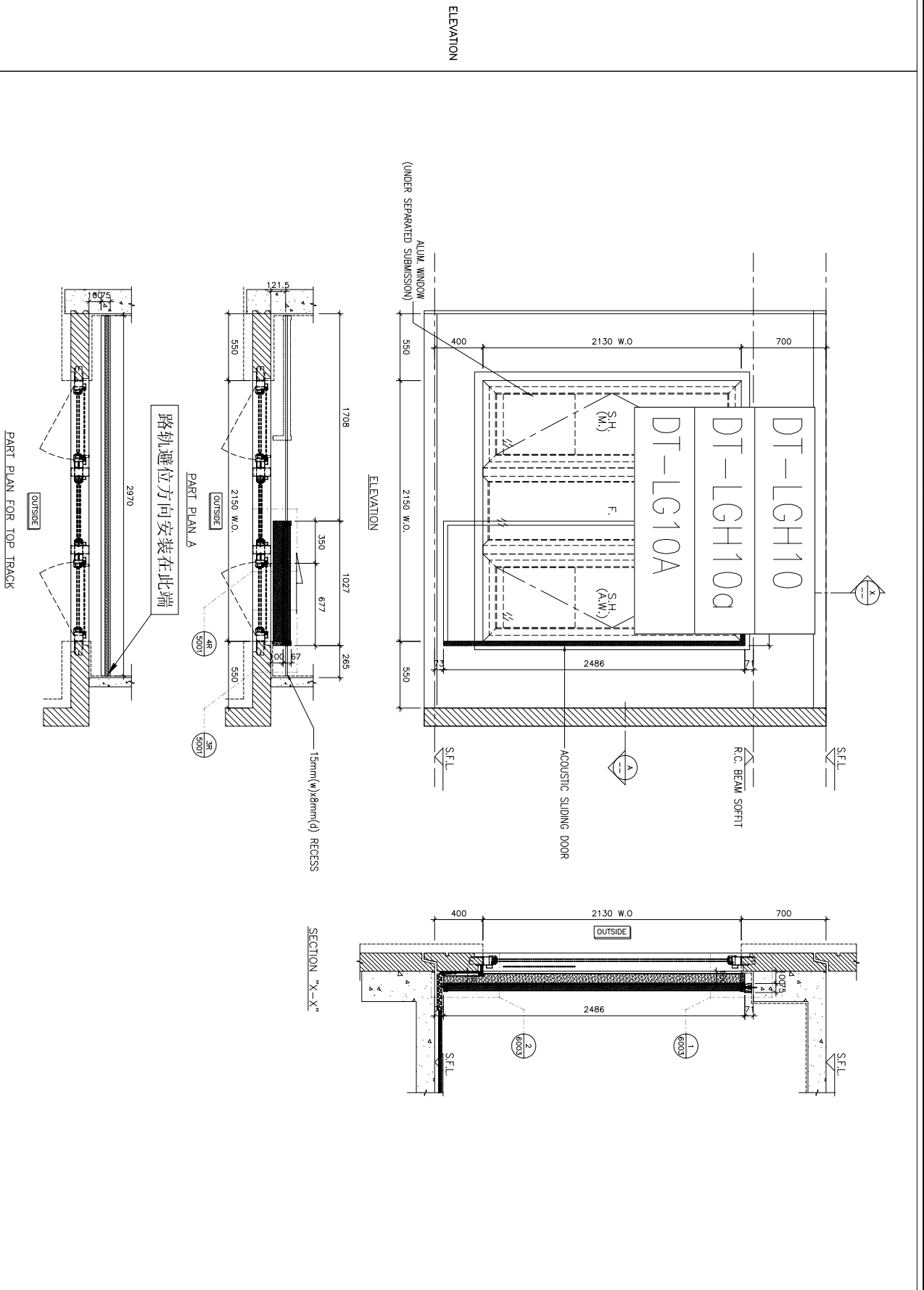
工程號

J-852

地盤

亞皆老街

WINDOW MARK	W13
LOCATION	3/F-21/F B.R.1. AT TOWER 2 FLAT B
SECTION	-
GLAZING	-
QUANTITY	16
REMARKS	NSR: T2-04/TESTED CASE: W107A



名稱	玻璃(大貨)安裝位置圖	制圖	吳祿瑜	2020.9.15	修改		
材料		復核			日期		
顏色		批准			圖號	J852-DT-BLW13	



工程號

J-852

地盤

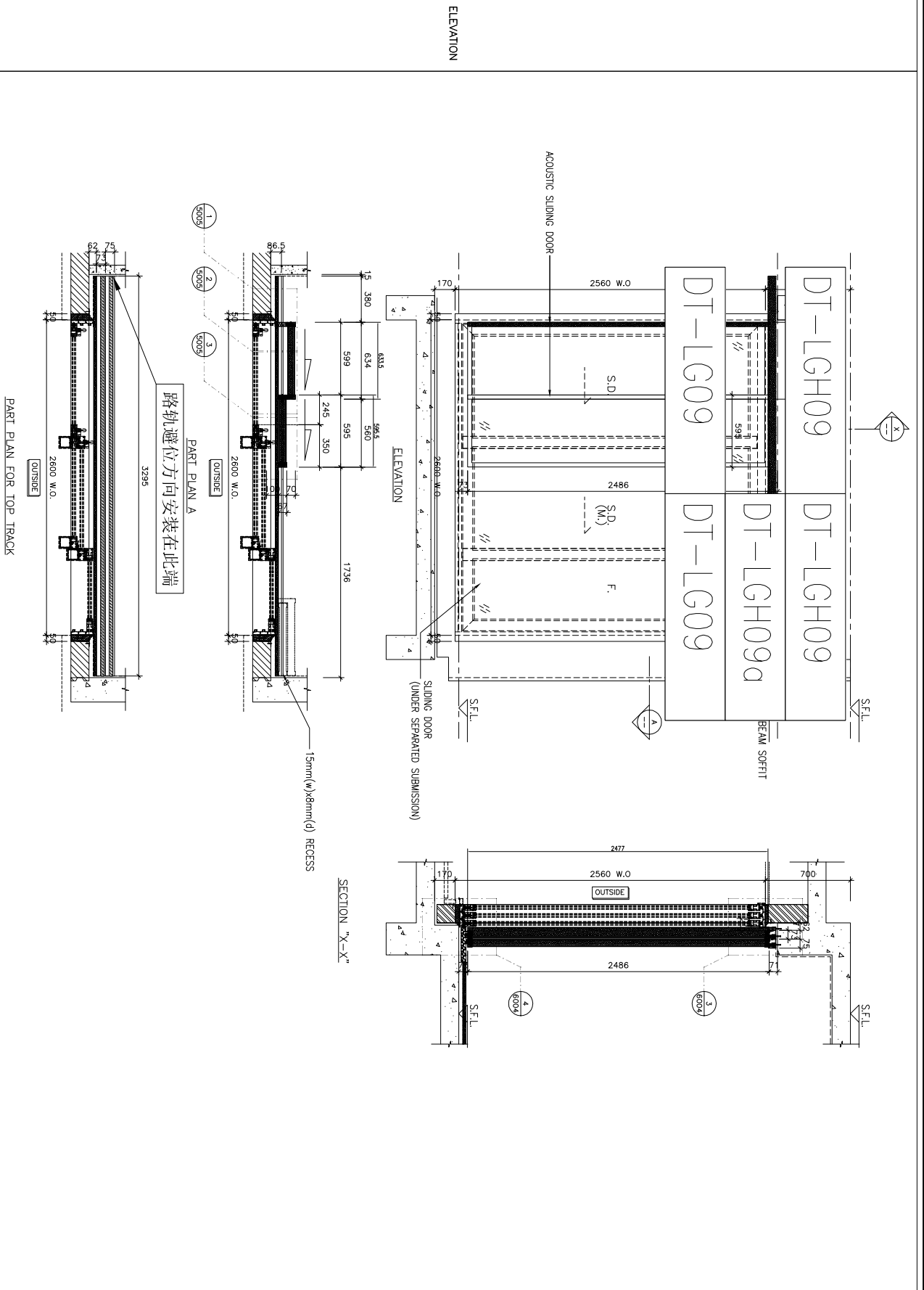
亞皆老街

WINDOW MARK
LOCATION
SECTION
GLAZING
QUANTITY
REMARKS



2/F~21/F ENSUITE AT TOWER 2 FLAT B

NSR: T2-05/TESTED CASE: W103A



名稱	玻璃(大貨)安裝位置圖	制圖	吳祿瑜	2020.9.15	修改		
材料		復核			日期		
顏色		批准			圖號	J852-DT-BLW14	



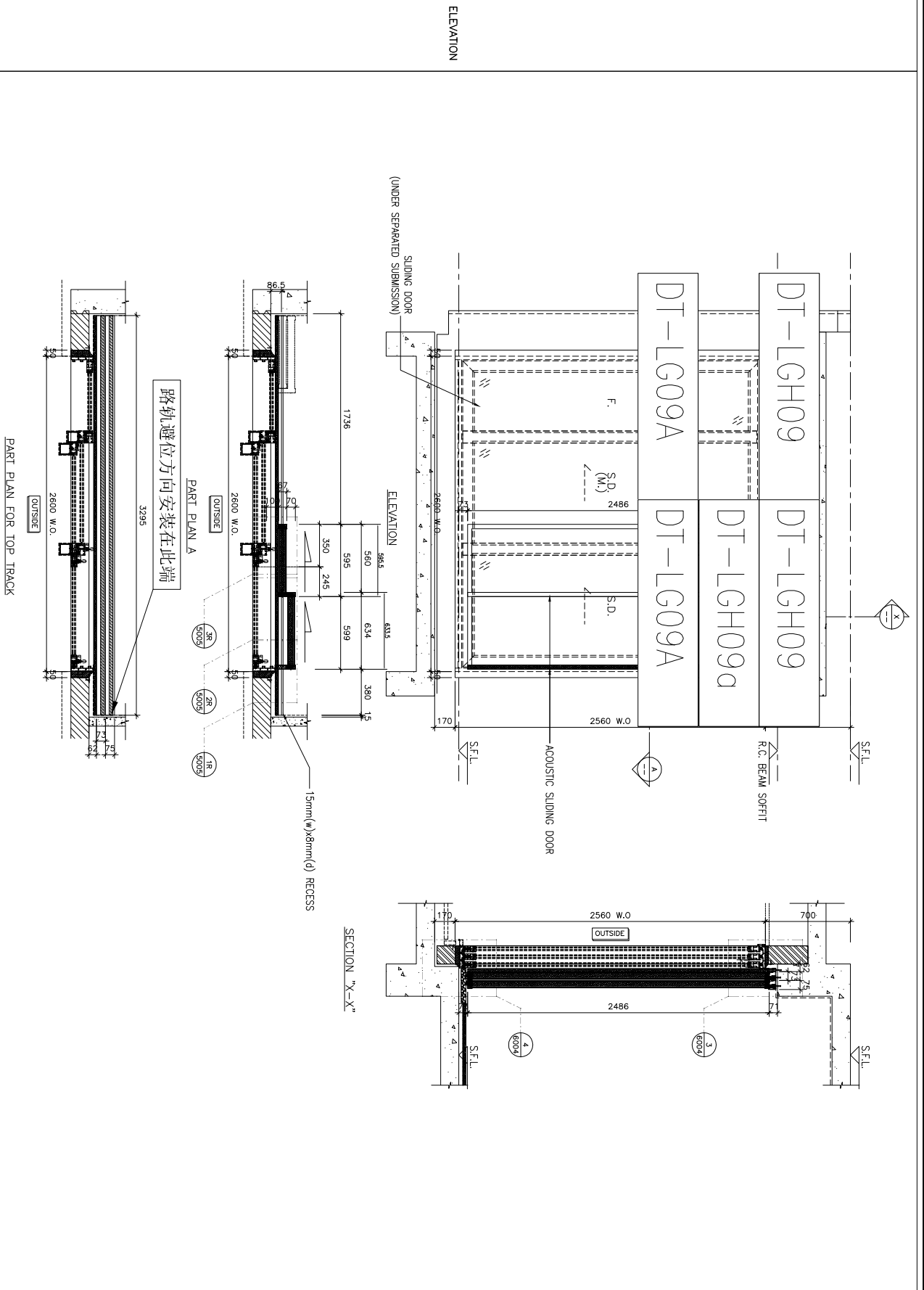
工程號

J-852

地盤

亞皆老街

WINDOW MARK	W15
LOCATION	3/F~21/F ENSUITE AT TOWER 2 FLAT A
SECTION	-
GLAZING	-
QUANTITY	16
REMARKS	NSR: T2-12/TESTED CASE: W103B



名稱	玻璃(大貨)安裝位置圖	制圖	吳祿瑜	2020.9.15	修改		
材料		復核			日期		
顏色		批准			圖號	J852-DT-BLW15	



工程號

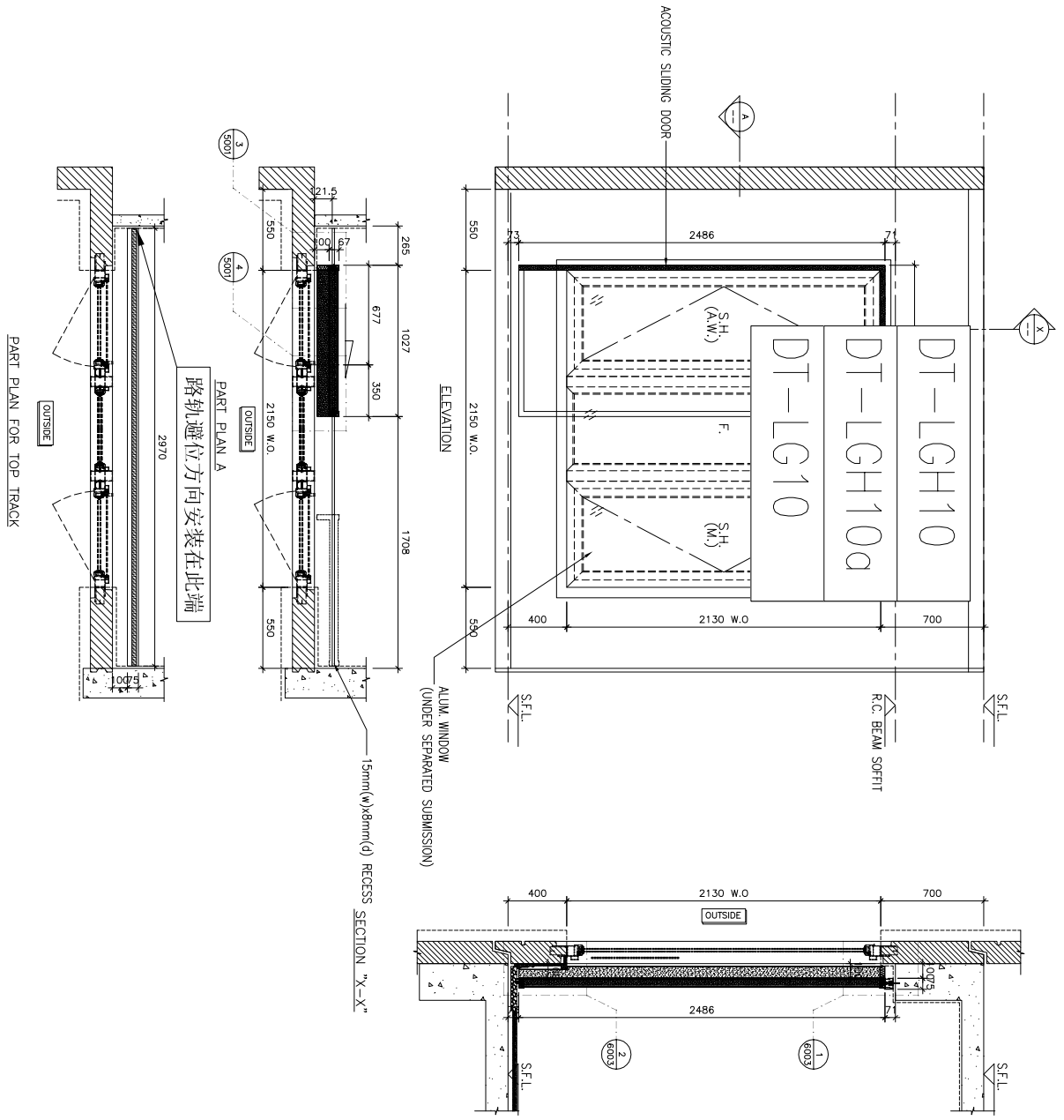
J-852

地盤

亞皆老街

WINDOW MARK	W16
LOCATION	3/F-21/F B.R.1. AT TOWER 2 FLAT A
SECTION	-
GLAZING	-
QUANTITY	16
REMARKS	NSR: T2-13/TESTED CASE: W107A

ELEVATION



名稱	玻璃(大貨)安裝位置圖	制圖	吳祿瑜	2020.9.15	修改		
材料		復核			日期		
顏色		批准			圖號	J852-DT-BLW16	



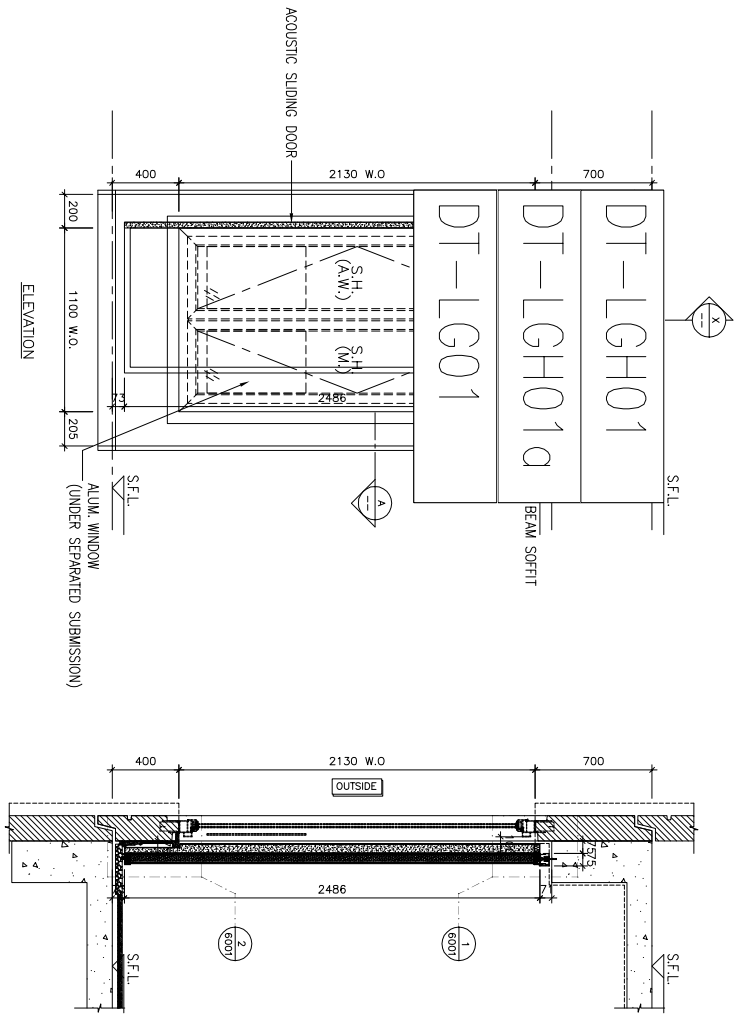
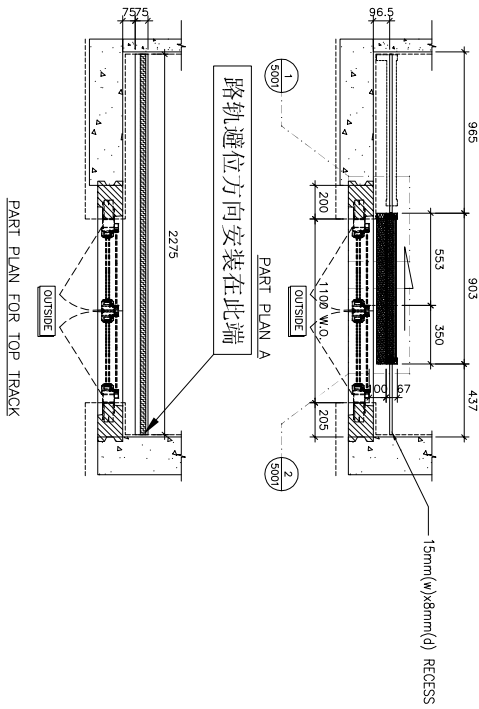
工程號

J-852

地盤

亞皆老街

WINDOW MARK	W17
LOCATION	2/F-21/F B.R.2 AT TOWER 3 FLAT C
SECTION	-
GLAZING	-
QUANTITY	17
REMARKS	NSR: T3-01/TESTED CASE: W1088



名稱	玻璃(大貨)安裝位置圖	制圖	吳祿瑜	2020.9.15	修改		
材料		復核			日期		
顏色		批准			圖號	J852-DT-BLW17	



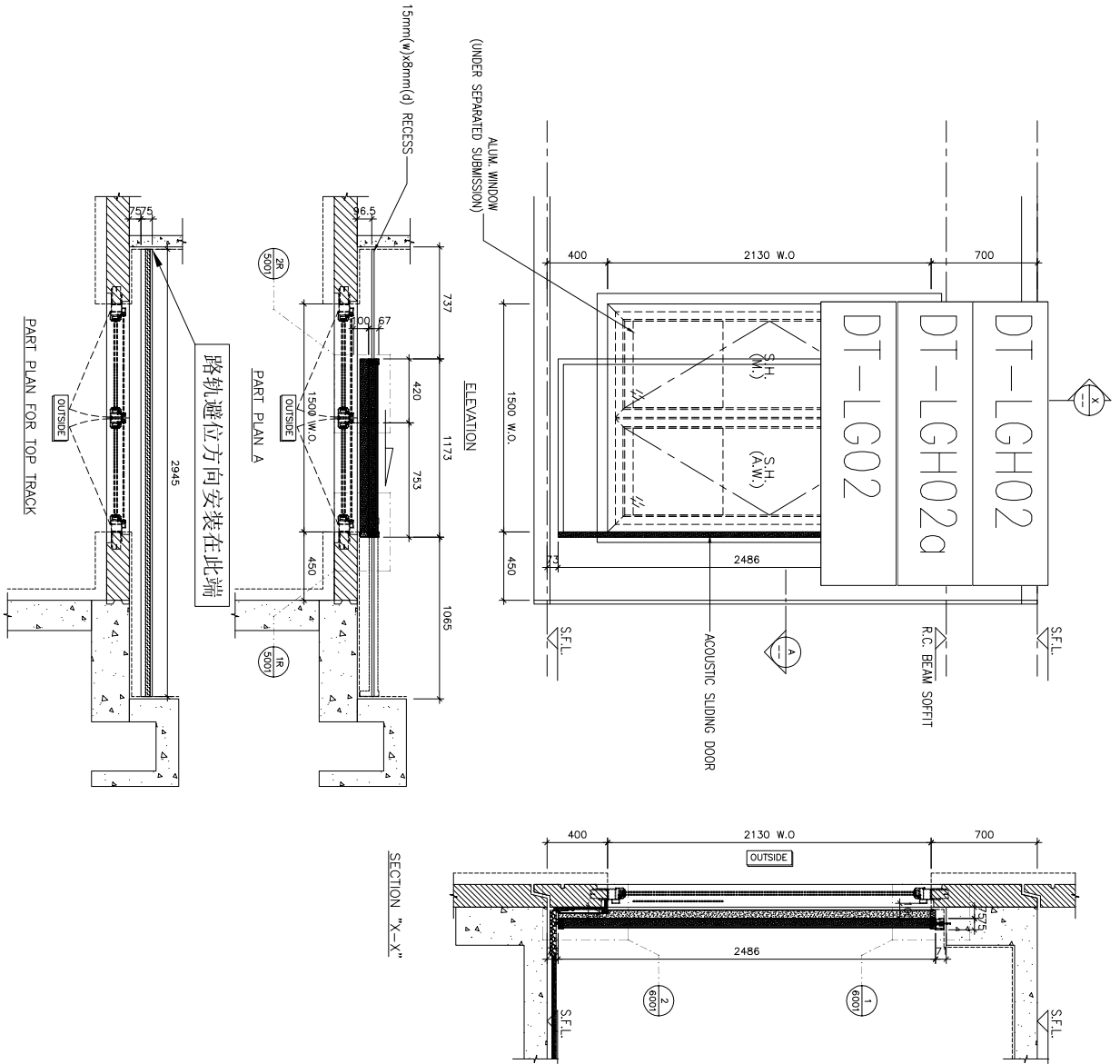
工程號

J-852

地盤

亞皆老街

WINDOW MARK	W18
LOCATION	2/F-21/F M.B.R.1 AT TOWER 3 FLAT C
SECTION	-
GLAZING	-
QUANTITY	17
REMARKS	NSR: T3-02/TESTED CASE: W107D



名稱	玻璃(大貨)安裝位置圖	制圖	吳祿瑜	2020.9.15	修改		
材料		復核			日期		
顏色		批准			圖號	J852-DT-BLW18	



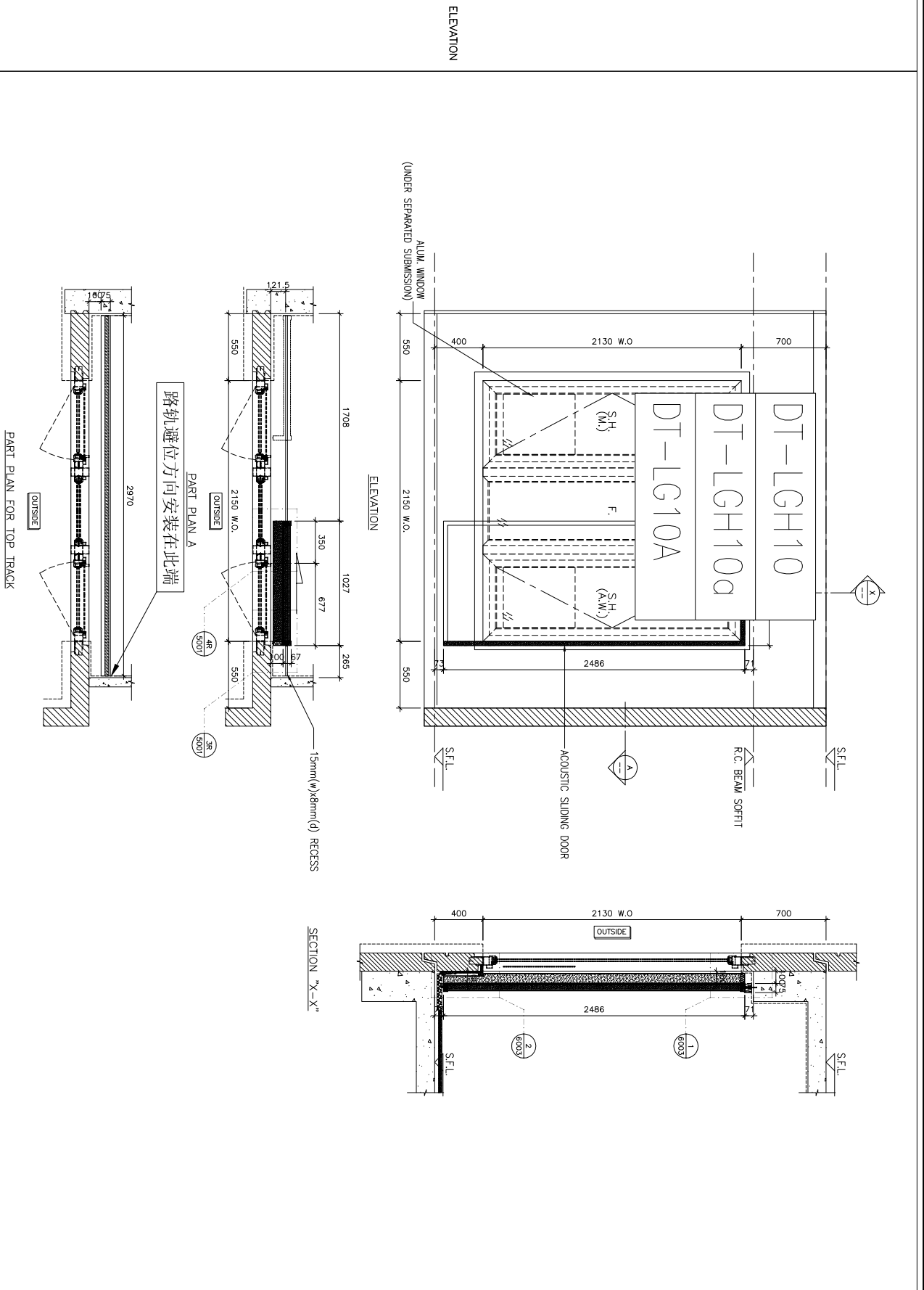
工程號

J-852

地盤

亞皆老街

WINDOW MARK	W17
LOCATION	3/F-21/F B.R.1. AT TOWER 3 FLAT B
SECTION	-
GLAZING	-
QUANTITY	16
REMARKS	NSR: T3-04/TESTED CASE: W107A



名稱	玻璃(大貨)安裝位置圖	制圖	吳祿瑜	2020.9.15	修改		
材料		復核			日期		
顏色		批准			圖號	J852-DT-BLW20	



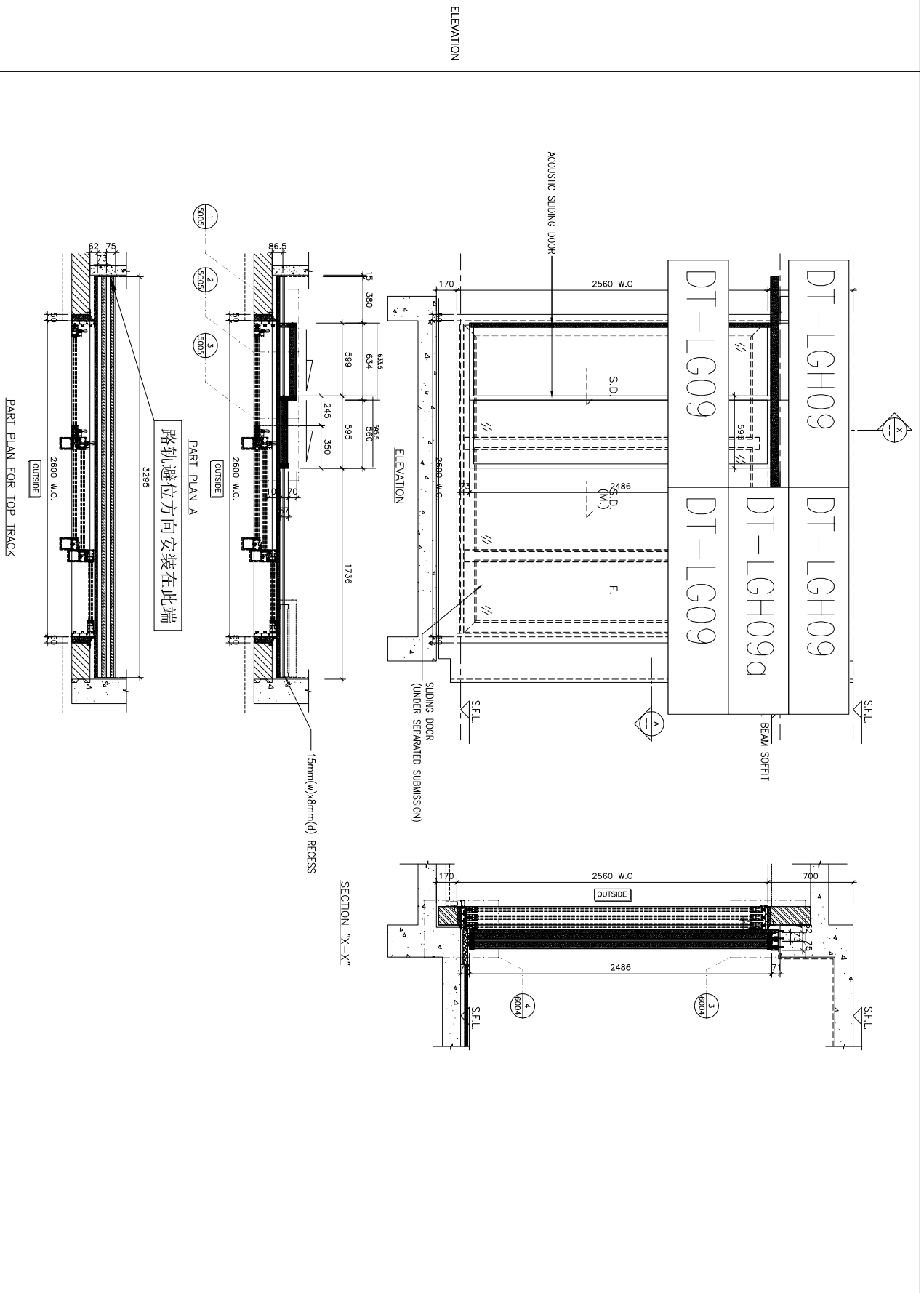
工程號

J-852

地盤

亞皆老街

WINDOW MARK	W16
LOCATION	3/F~21/F ENSUITE AT TOWER 3 FLAT B
SECTION	-
GLAZING	-
QUANTITY	16
REMARKS	NSR: T3-05 / TESTED CASE: W103A



名稱	玻璃(大貨)安裝位置圖	制圖	吳祿瑜	2020.9.15	修改		
材料		復核			日期		
顏色		批准			圖號	J852-DT-BLW21	



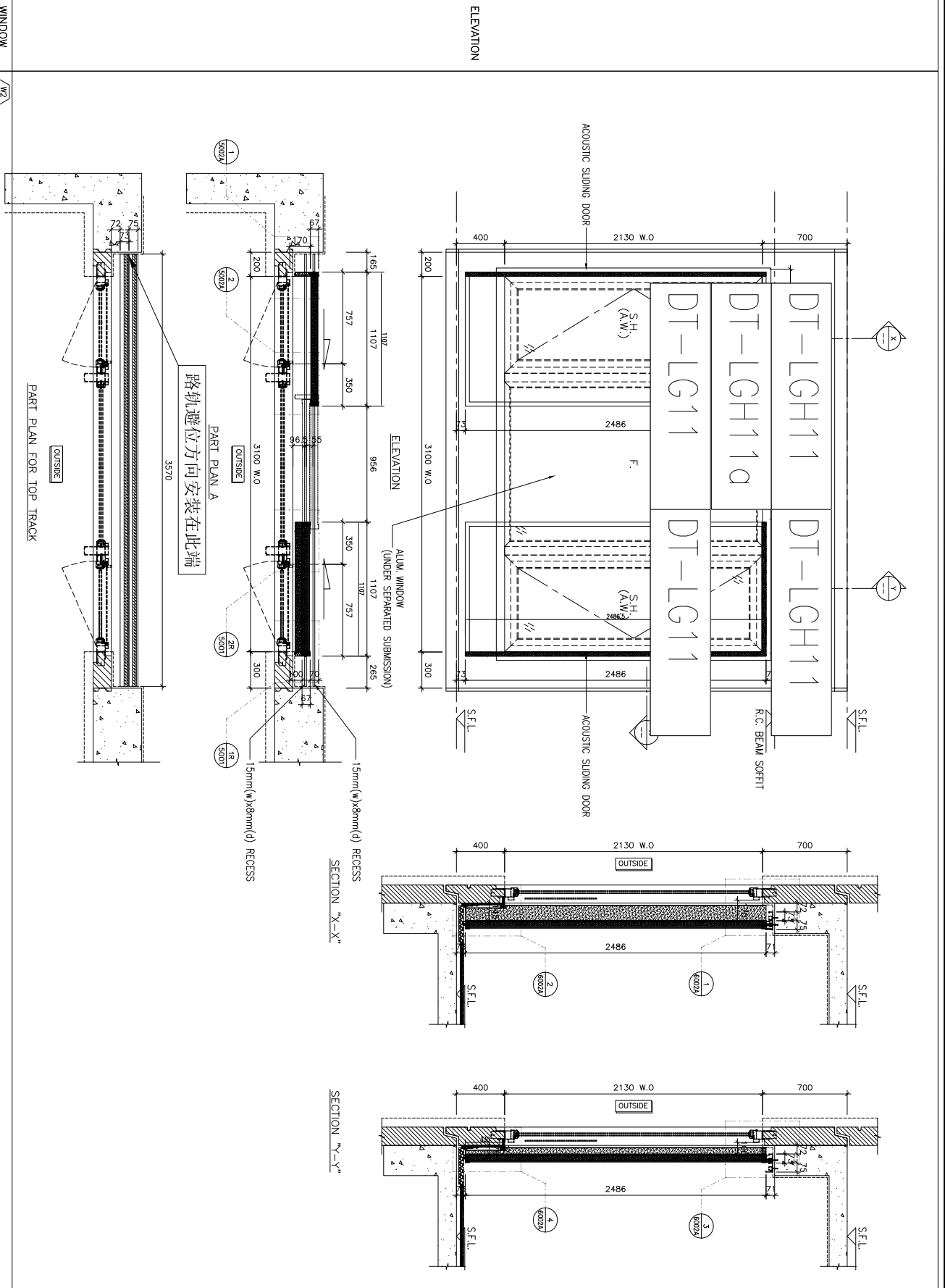
工程號

J-852

地盤

亞皆老街

WINDOW MARK	W13
LOCATION	1/F-5/F LV./DIN. AT TOWER 3 FLAT A
SECTION	-
GLAZING	-
QUANTITY	4
REMARKS	NSR: T3-09&10/TESTED CASE: W102



名稱	玻璃(大貨)安裝位置圖	制圖	吳祿瑜	2020.9.15	修改		
材料		復核			日期		
顏色		批准			圖號	J852-DT-BLW22	



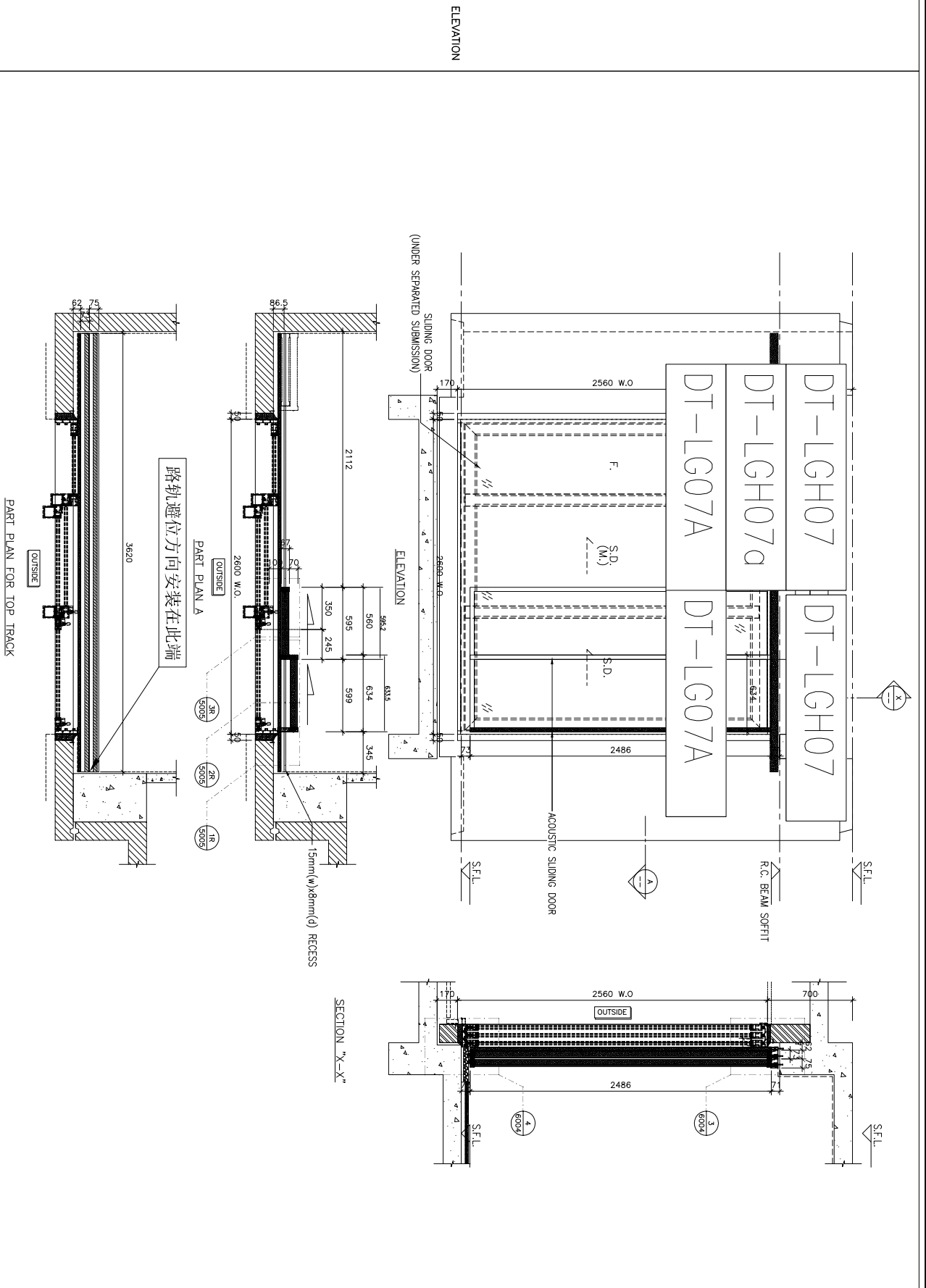
工程號

J-852

地盤

亞皆老街

WINDOW MARK	W17
LOCATION	1/F~21/F ENSUITE AT TOWER 3 FLAT A
SECTION	-
GLAZING	-
QUANTITY	18
REMARKS	NSR: T3-12/TESTED CASE: W103B



名稱	玻璃(大貨)安裝位置圖	制圖	吳祿瑜	2020.9.15	修改		
材料		復核			日期		
顏色		批准			圖號	J852-DT-BLW24	



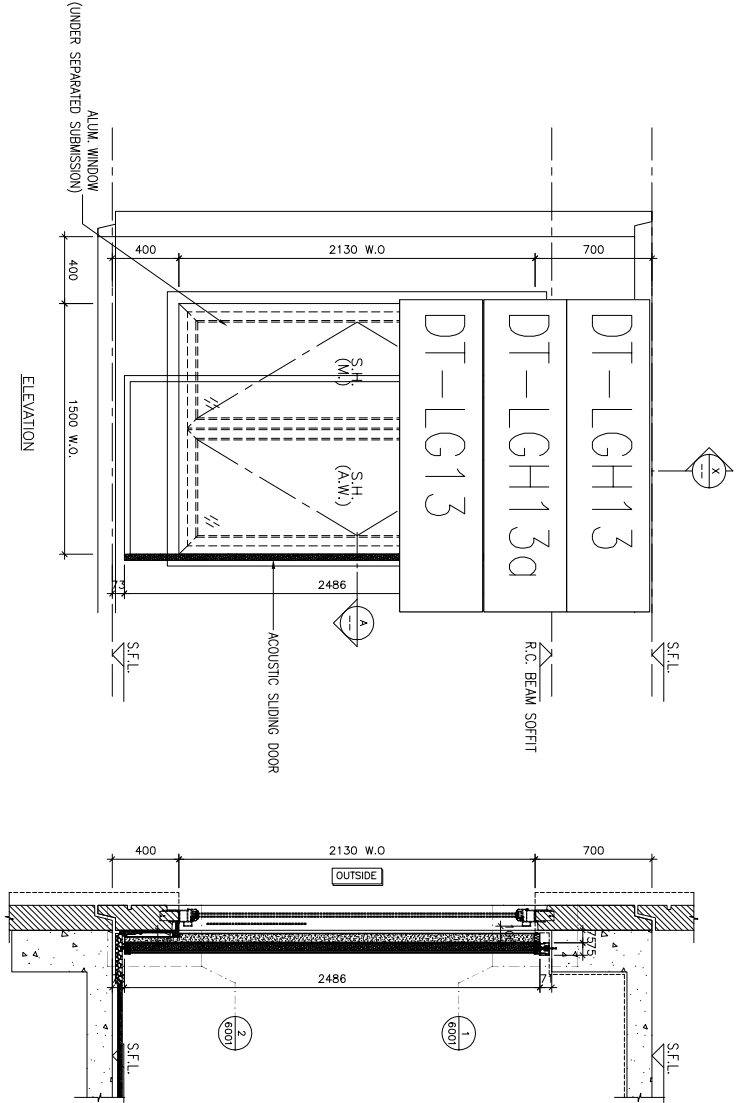
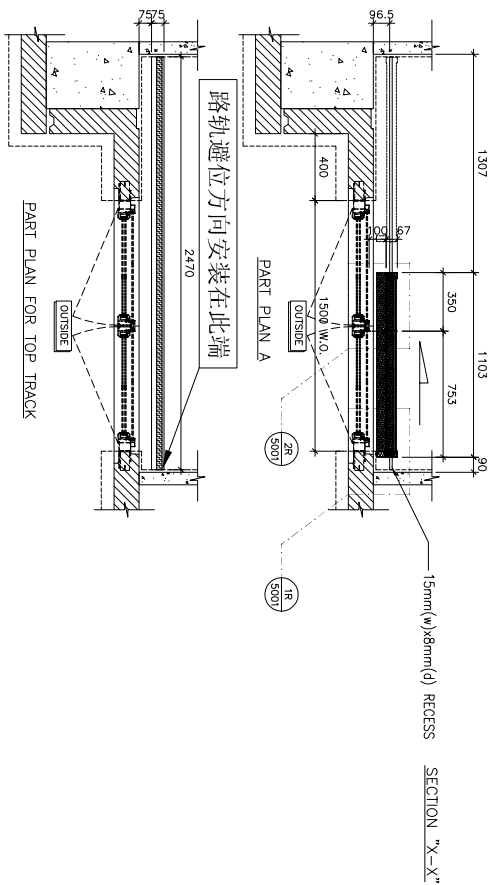
工程號

J-852

地盤

亞皆老街

WINDOW MARK	W13
LOCATION	2/F-21/F B.R.1 AT TOWER 3 FLAT A
SECTION	-
GLAZING	-
QUANTITY	17
REMARKS	NSR: T3-13/TESTED CASE: W107A



名稱	玻璃(大貨)安裝位置圖	制圖	吳祿瑜	2020.9.15	修改		
材料		復核			日期		
顏色		批准			圖號	J852-DT-BLW25	



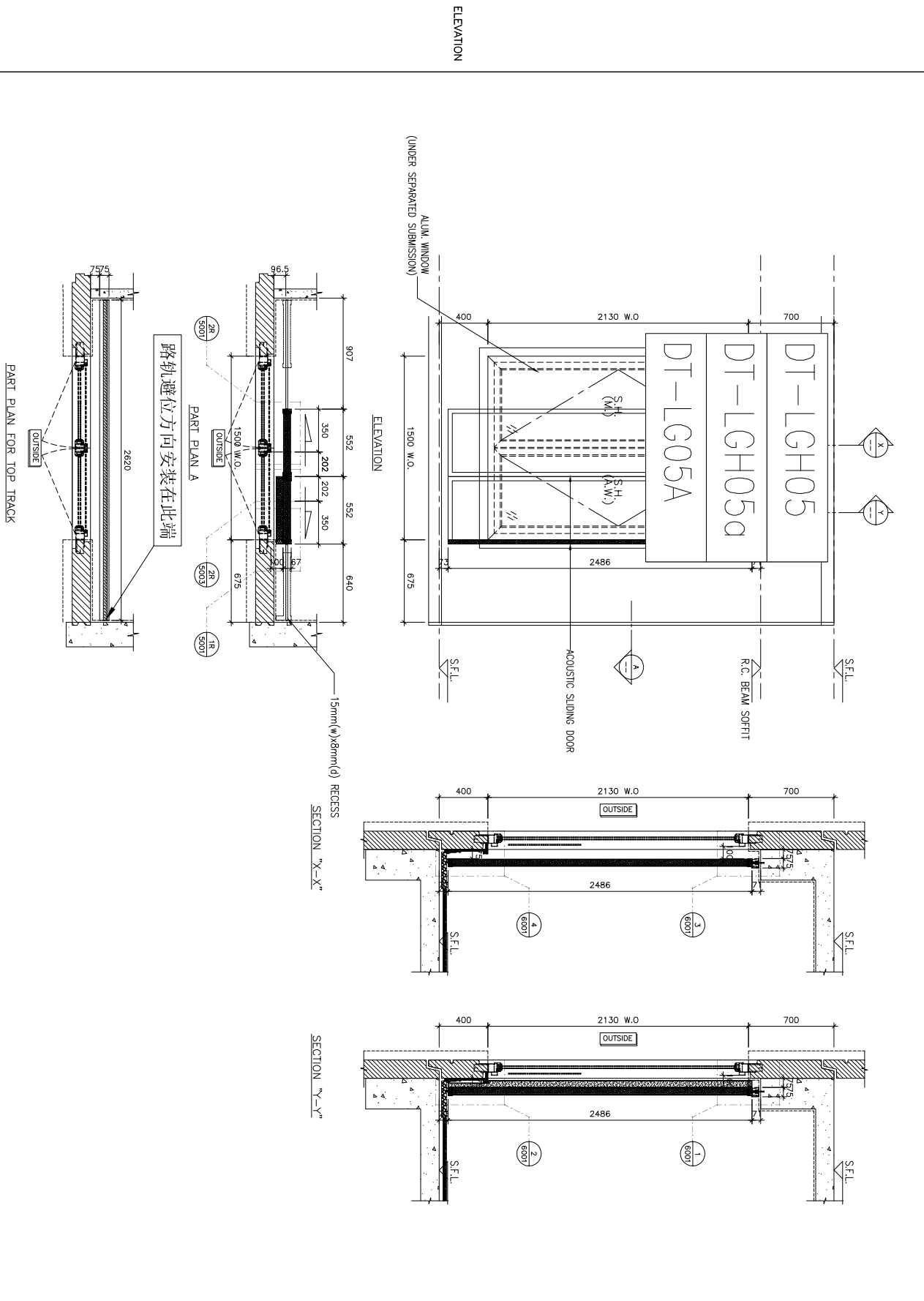
工程號

J-852

地盤

亞皆老街

WINDOW MARK	W17
LOCATION	2/F-21/F B.R.2 AT TOWER 3 FLAT A
SECTION	-
GLAZING	-
QUANTITY	17
REMARKS	NSR: T3-14/TESTED CASE: W107A



名稱	玻璃(大貨)安裝位置圖	制圖	吳祿瑜	2020.9.15	修改		
材料		復核			日期		
顏色		批准			圖號	J852-DT-BLW26	



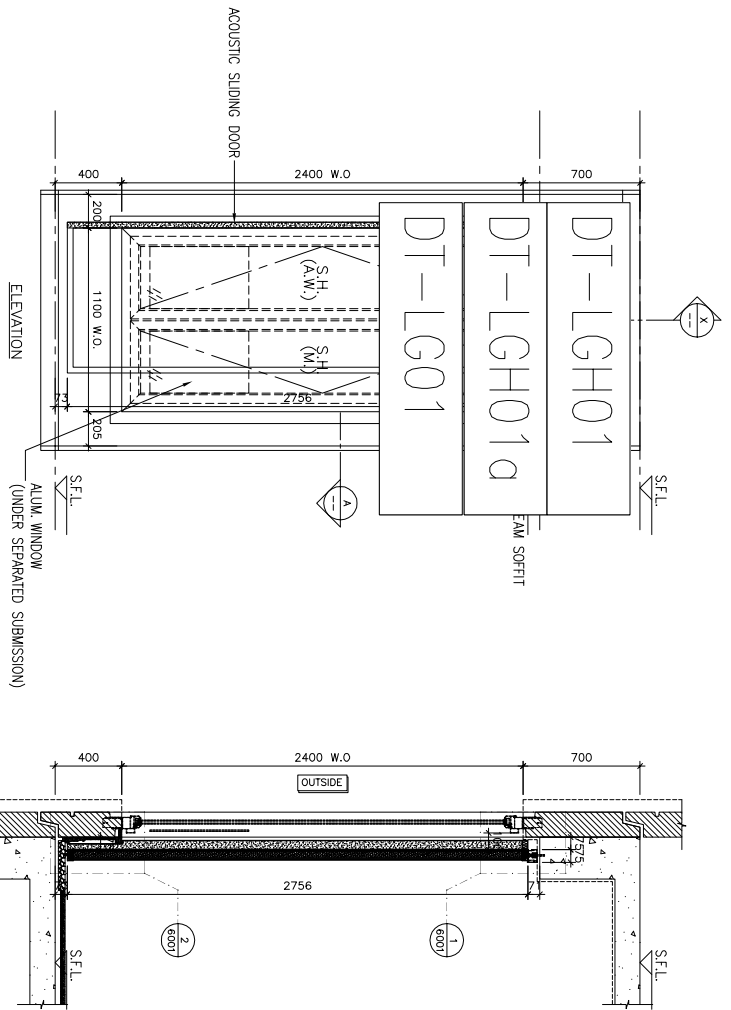
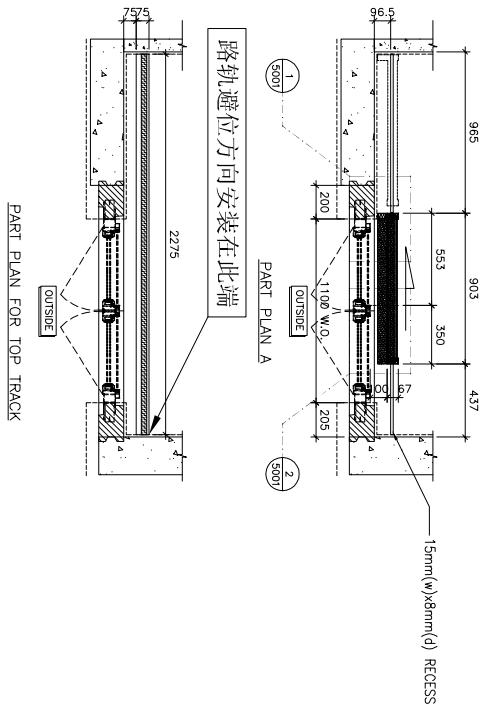
工程號

J-852

地盤

亞皆老街

WINDOW MARK	22/F & 23/F
LOCATION	22/F--23/F B.R.2 AT TOWER 1 FLAT C
SECTION	-
GLAZING	-
QUANTITY	2
REMARKS	NSR: T1-01/TESTED CASE: W109A



名稱	玻璃(大貨)安裝位置圖	制圖	吳祿瑜	2020.9.15	修改		
材料		復核			日期		
顏色		批准			圖號	J852-DT-BLW27	



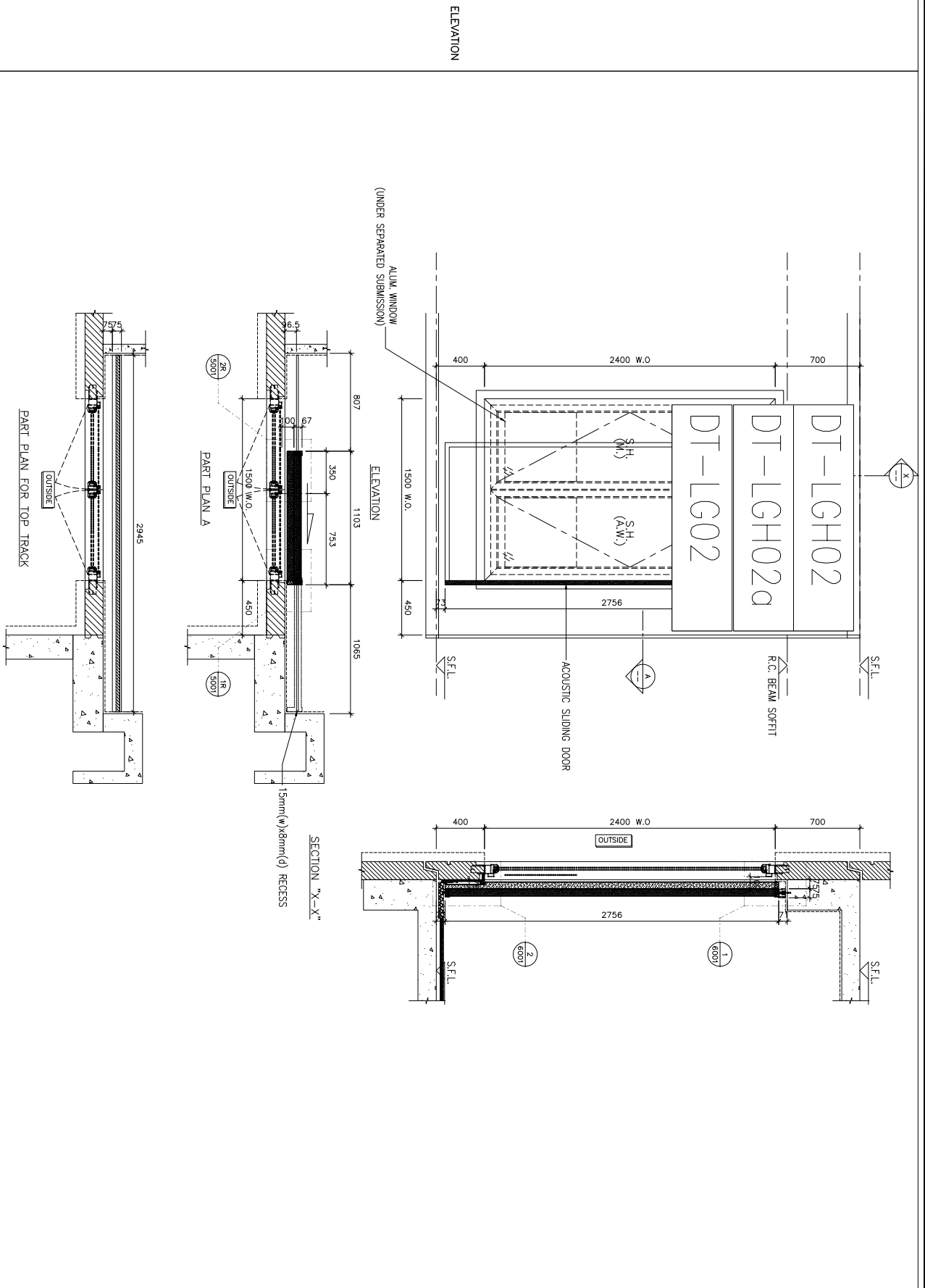
工程號

J-852

地盤

亞皆老街

WINDOW MARK	22/F & 23/F
LOCATION	22/F--23/F M.B.R.1 AT TOWER 1 FLAT C
SECTION	-
GLAZING	-
QUANTITY	2
REMARKS	NSR: T1-02/TESTED CASE: W107C



名稱	玻璃(大貨)安裝位置圖	制圖	吳祿瑜	2020.9.15	修改		
材料		復核			日期		
顏色		批准			圖號	J852-DT-BLW28	



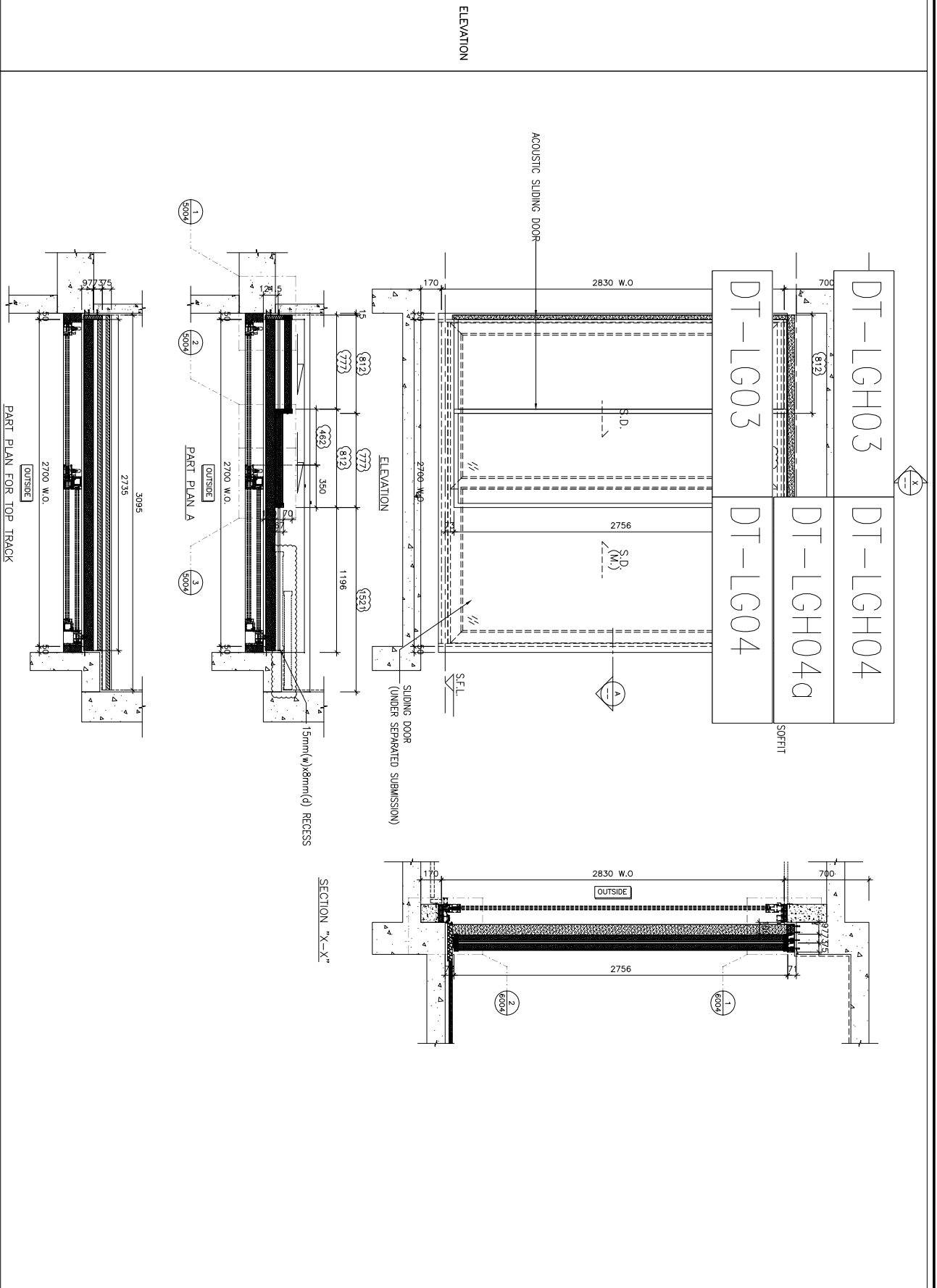
工程號

J-852

地盤

亞皆老街

WINDOW MARK	22/F & 23/F
LOCATION	22/F--23/F LIV./DIN. AT TOWER 1 FLAT C
SECTION	-
GLAZING	-
QUANTITY	2
REMARKS	NSR: T1-03/TESTED CASE: W110A



名稱	玻璃(大貨)安裝位置圖	制圖	吳祿瑜	2020.9.15	修改		
材料		復核			日期		
顏色		批准			圖號	J852-DT-BLW29	



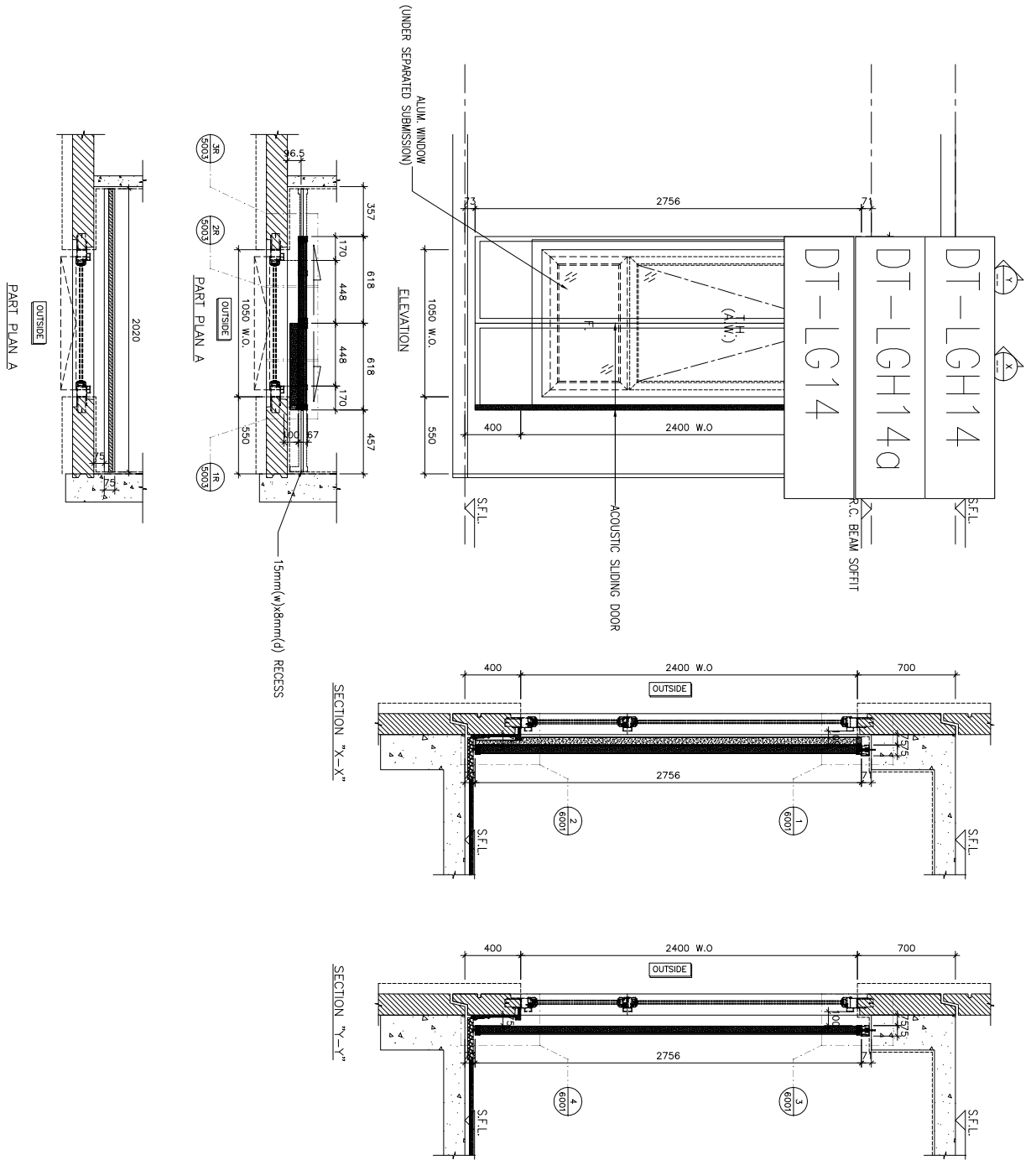
工程號

J-852

地盤

亞皆老街

22/F & 23/F EN.3 AT TOWER 1 FLAT A
NSR: T1-12/TESTED CASE: W109



名稱	玻璃(大貨)安裝位置圖	制圖	吳祿瑜	2020.9.15	修改		
材料		復核			日期		
顏色		批准			圖號	J852-DT-BLW30	



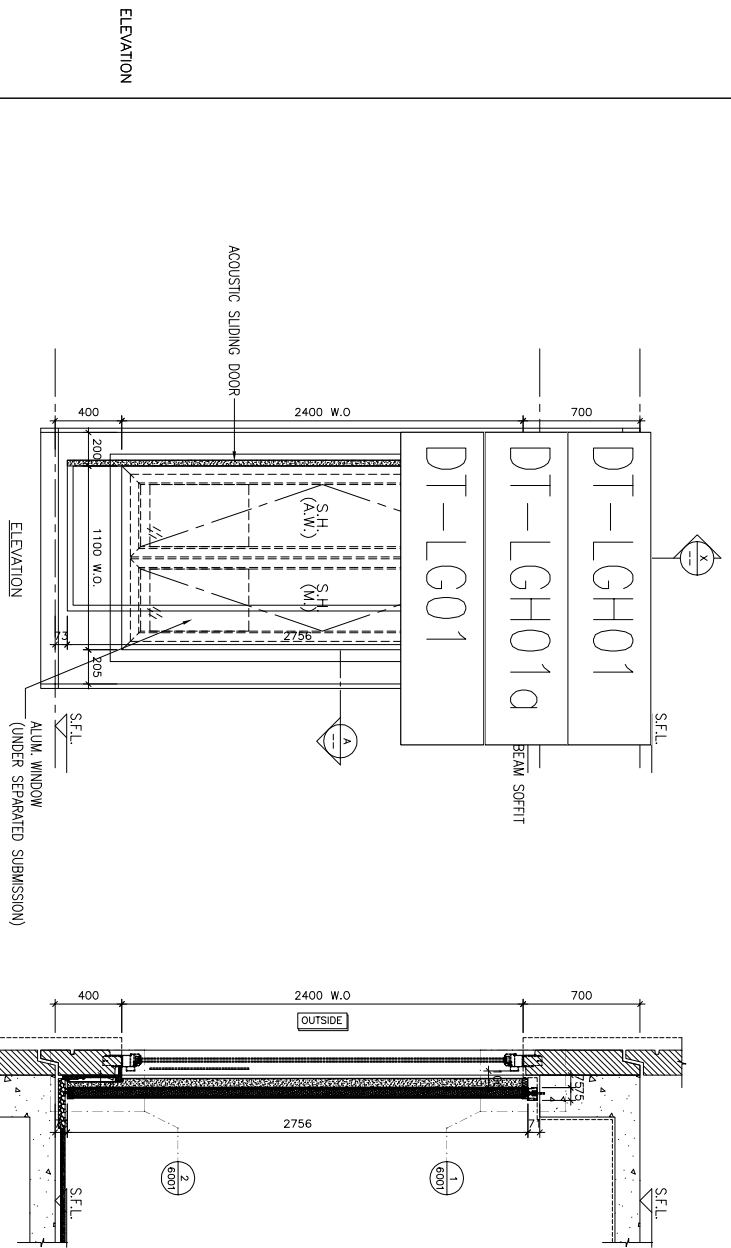
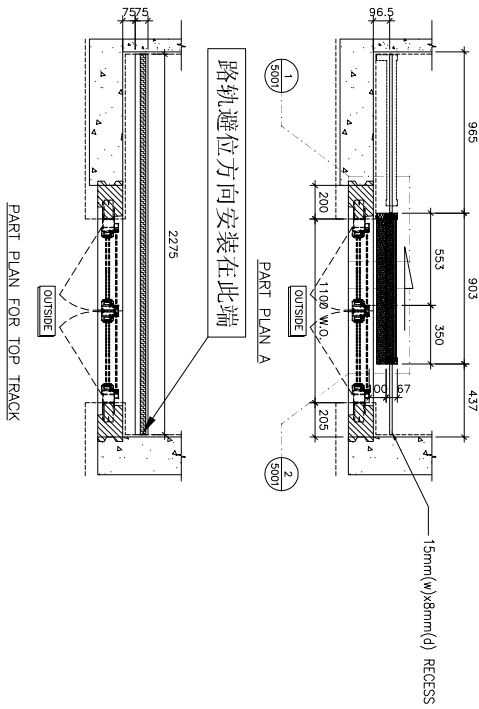
工程號

J-852

地盤

亞皆老街

WINDOW MARK	Z12 & Z13
LOCATION	22/F--23/F B.R.2 AT TOWER 2 FLAT C
SECTION	-
GLAZING	-
QUANTITY	2
REMARKS	NSR: T2-01/TESTED CASE: W109A



名稱	玻璃(大貨)安裝位置圖	制圖	吳祿瑜	2020.9.15	修改		
材料		復核			日期		
顏色		批准			圖號	J852-DT-BLW31	



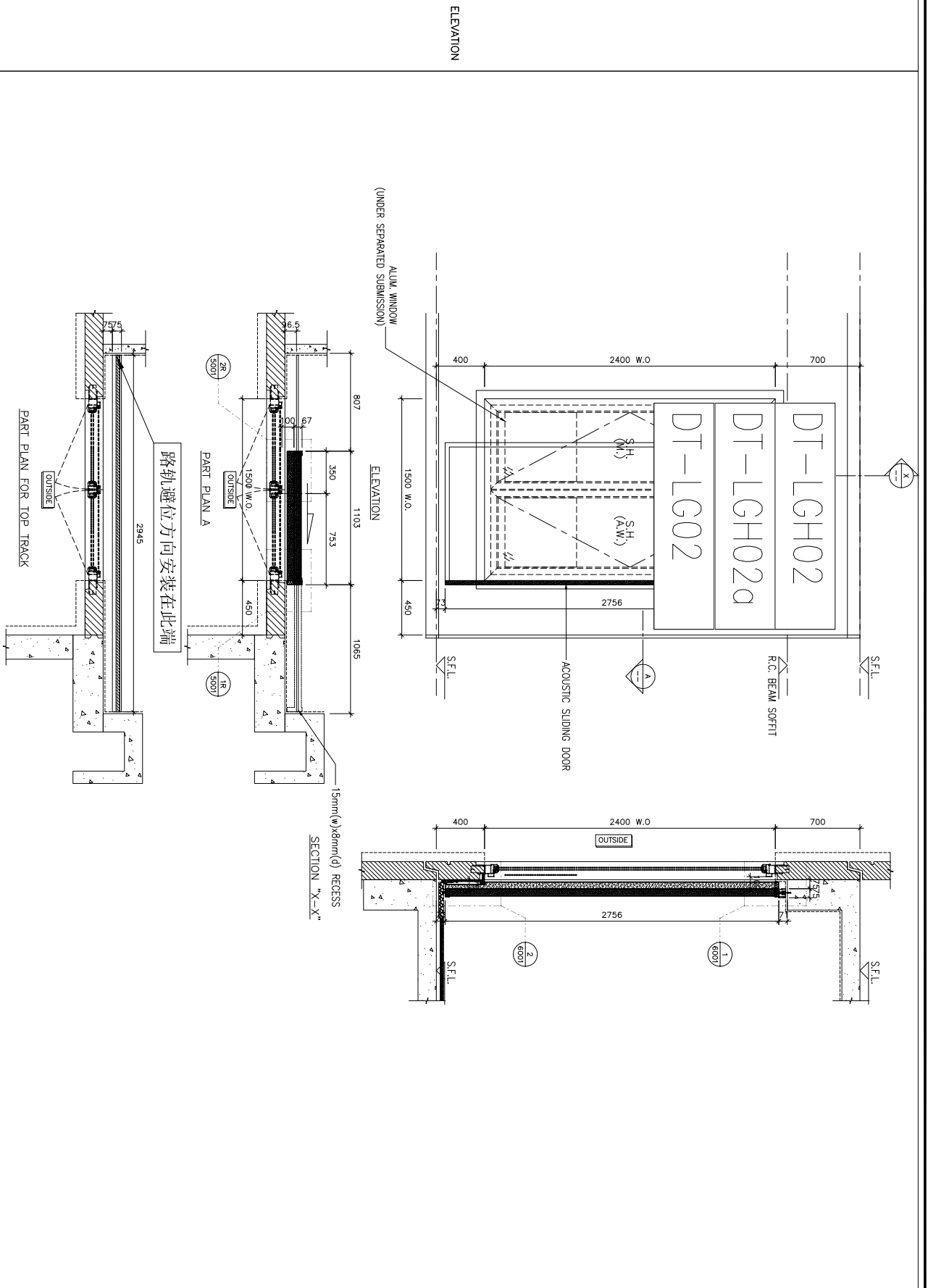
工程號

J-852

地盤

亞皆老街

WINDOW MARK	22/F & 23/F
LOCATION	22/F--23/F M.B.R.1 AT TOWER 2 FLAT C
SECTION	-
GLAZING	-
QUANTITY	2
REMARKS	NSR: T2-02/TESTED CASE: W107C



名稱	玻璃(大貨)安裝位置圖	制圖	吳祿瑜	2020.9.15	修改		
材料		復核			日期		
顏色		批准			圖號	J852-DT-BLW32	



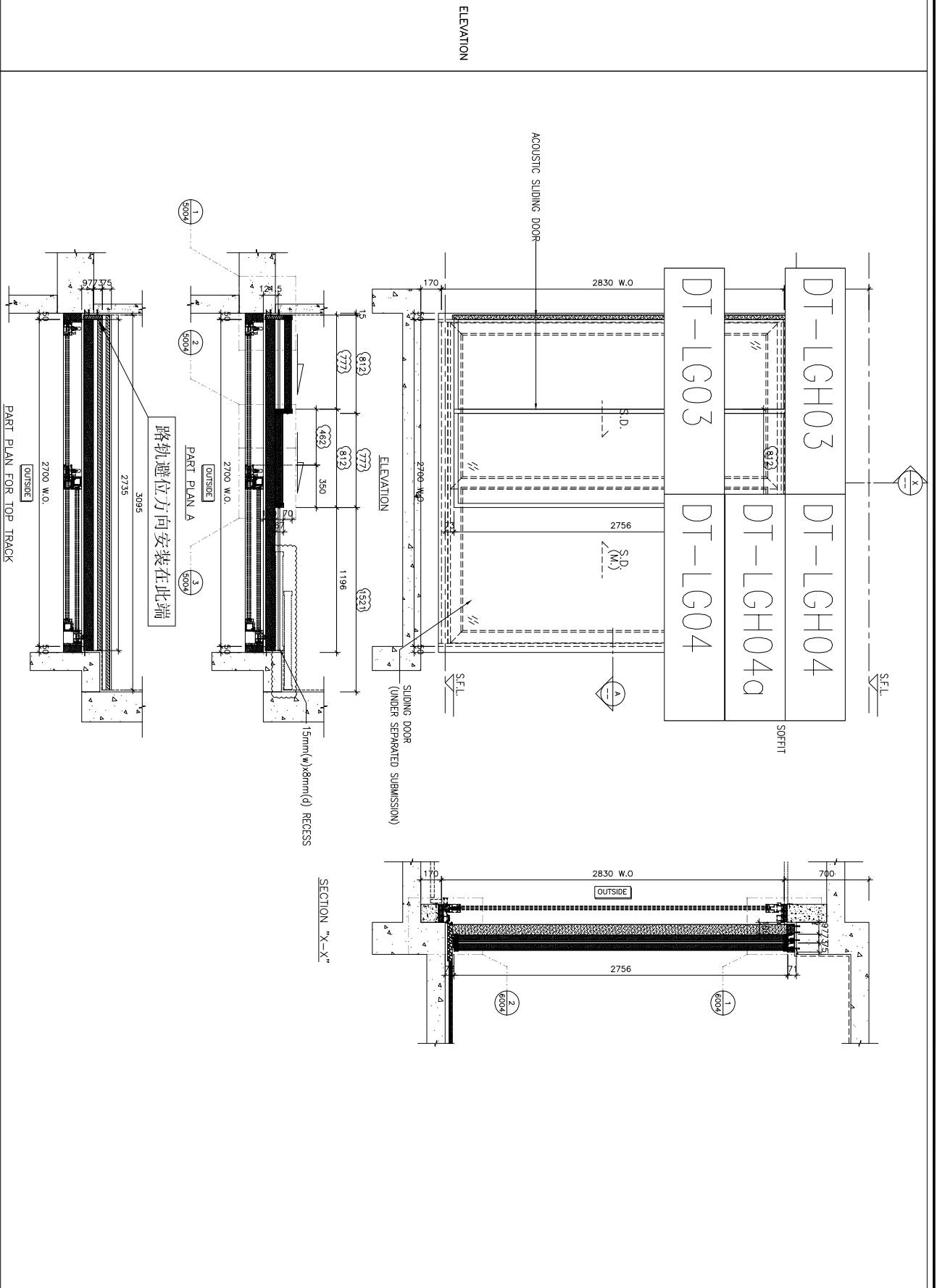
工程號

J-852

地盤

亞皆老街

WINDOW MARK	22/F & 23/F
LOCATION	22/F--23/F LV/DIN. AT TOWER 2 FLAT C
SECTION	-
GLAZING	-
QUANTITY	2
REMARKS	NSR: T2-03/TESTED CASE: W110A



名稱	玻璃(大貨)安裝位置圖	制圖	吳祿瑜	2020.9.15	修改		
材料		復核			日期		
顏色		批准			圖號	J852-DT-BLW33	



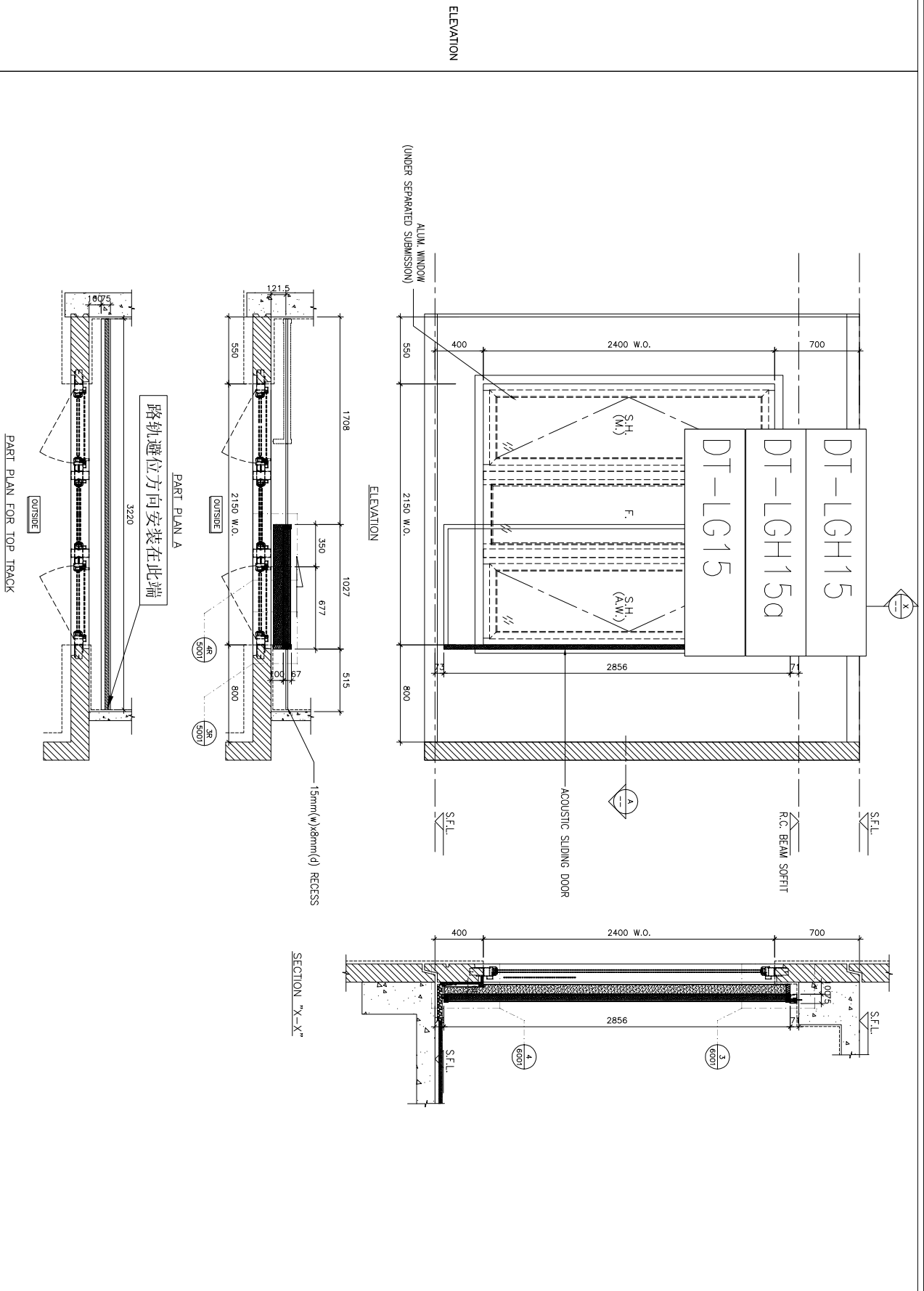
工程號

J-852

地盤

亞皆老街

WINDOW MARK	22/F
LOCATION	22/F B.R.1. AT TOWER 2 FLAT B
SECTION	-
GLAZING	-
QUANTITY	1
REMARKS	NSR: T2-04/TESTED CASE: W107A



名稱	玻璃(大貨)安裝位置圖	制圖	吳祿瑜	2020.9.15	修改		
材料		復核			日期		
顏色		批准			圖號	J852-DT-BLW34	



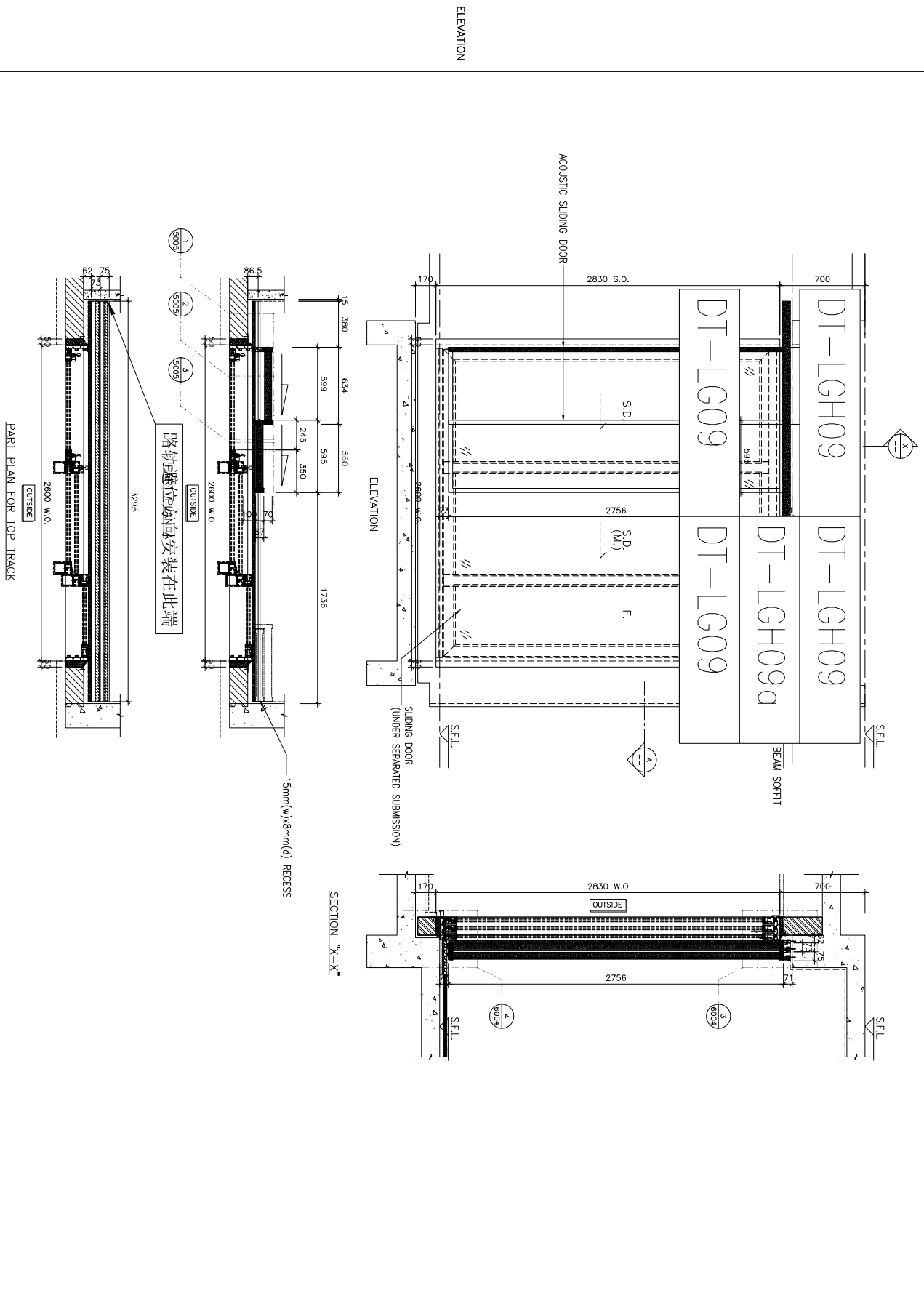
工程號

J-852

地盤

亞皆老街

WINDOW MARK	22/F
LOCATION	22/F ENSUITE AT TOWER 2 FLAT B
SECTION	-
GLAZING	-
QUANTITY	1
REMARKS	NSR: T2-05 / TESTED CASE: W103A



名稱	玻璃(大貨)安裝位置圖	制圖	吳祿瑜	2020.9.15	修改		
材料		復核			日期		
顏色		批准			圖號	J852-DT-BLW35	



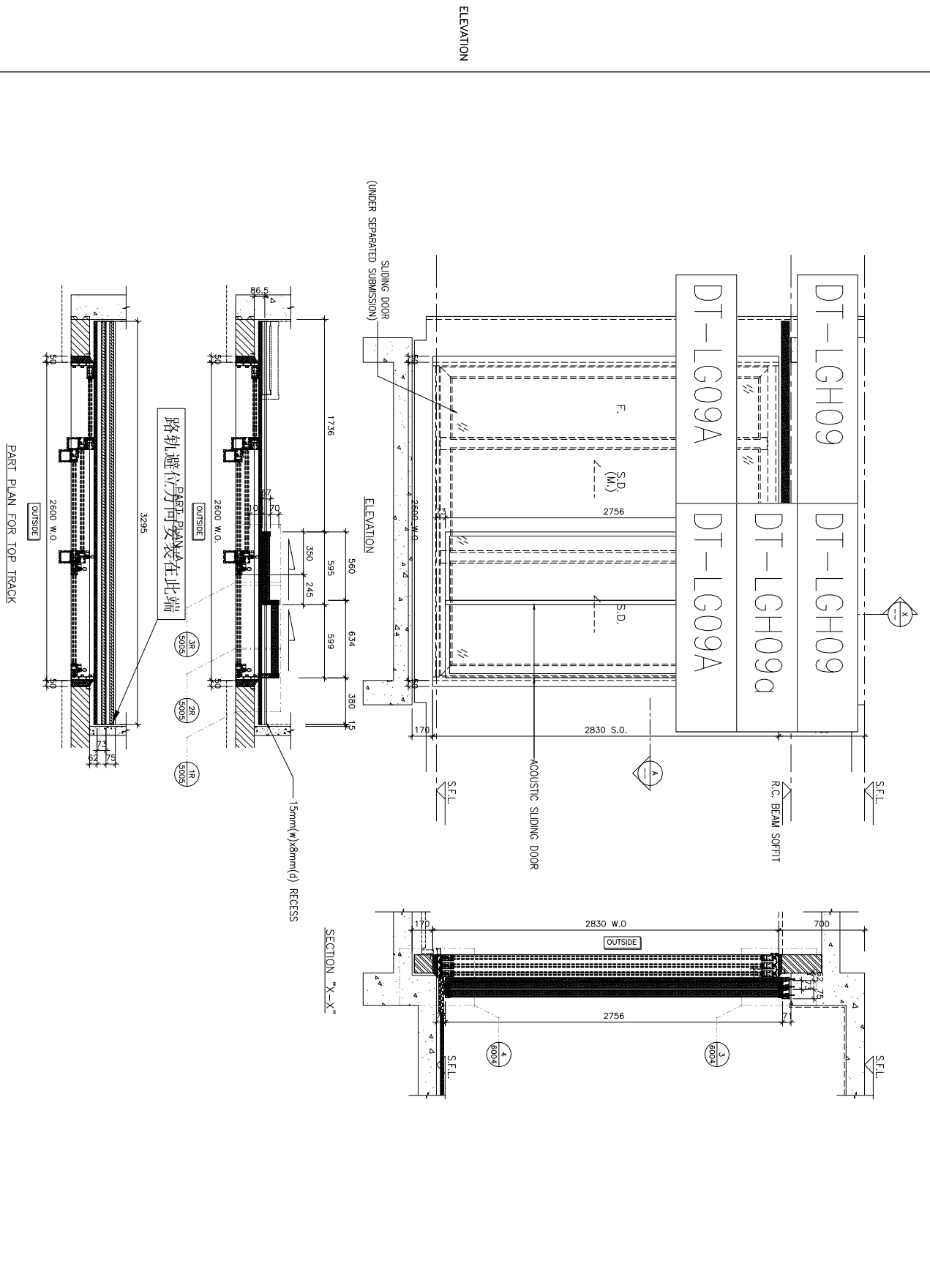
工程號

J-852

地盤

亞皆老街

WINDOW MARK	22/F
LOCATION	22/F ENSUITE AT TOWER 2 FLAT A
SECTION	-
GLAZING	-
QUANTITY	1
REMARKS	NSR: T2-12/TESTED CASE: W103A



名稱	玻璃(大貨)安裝位置圖	制圖	吳祿瑜	2020.9.15	修改		
材料		復核			日期		
顏色		批准			圖號	J852-DT-BLW36	



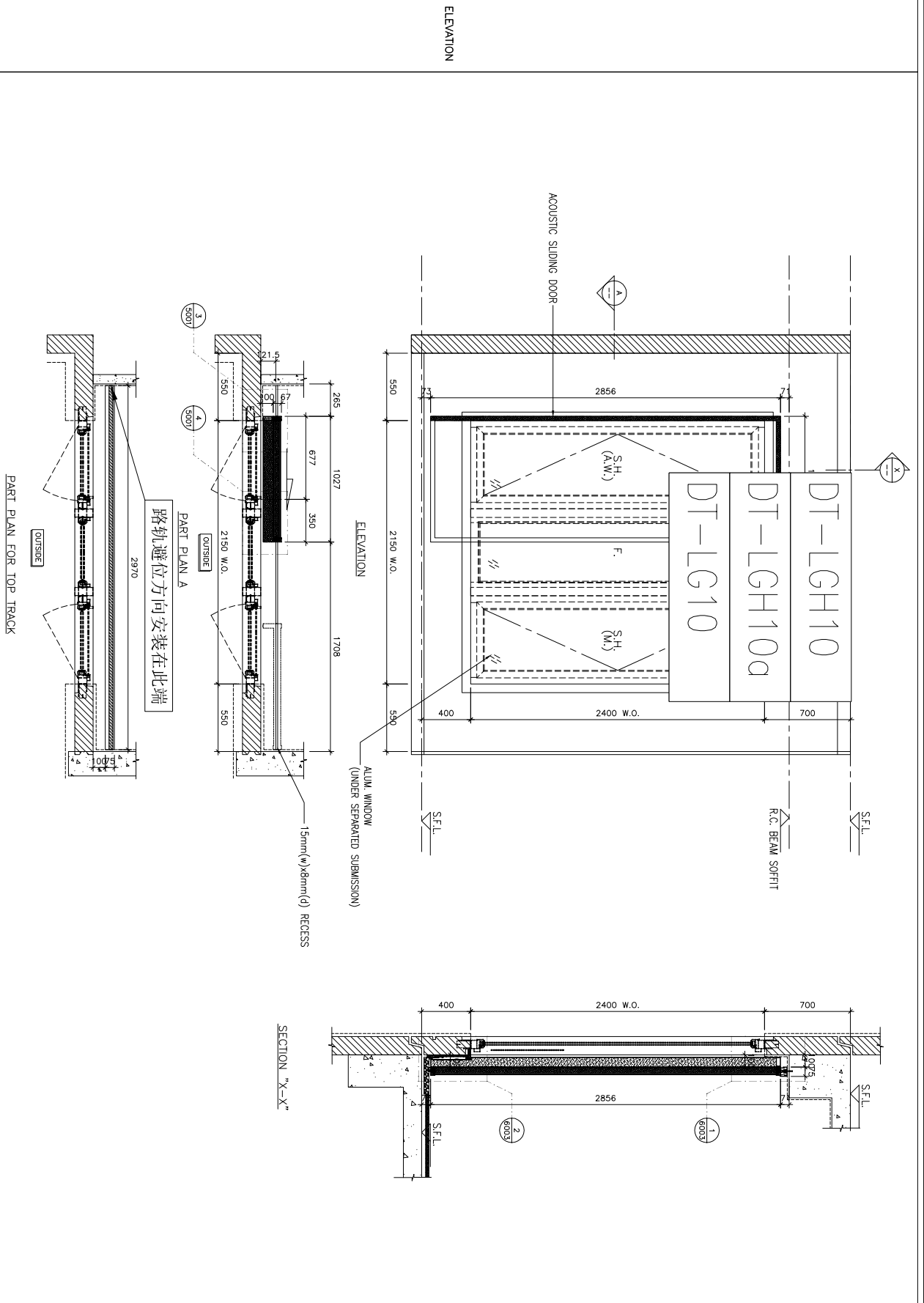
工程號

J-852

地盤

亞皆老街

WINDOW MARK	22/F
LOCATION	22/F B.R.1. AT TOWER 2 FLAT A
SECTION	-
GLAZING	-
QUANTITY	1
REMARKS	NSR: T2-13/TESTED CASE: W107A



名稱	玻璃(大貨)安裝位置圖	制圖	吳祿瑜	2020.9.15	修改		
材料		復核			日期		
顏色		批准			圖號	J852-DT-BLW37	



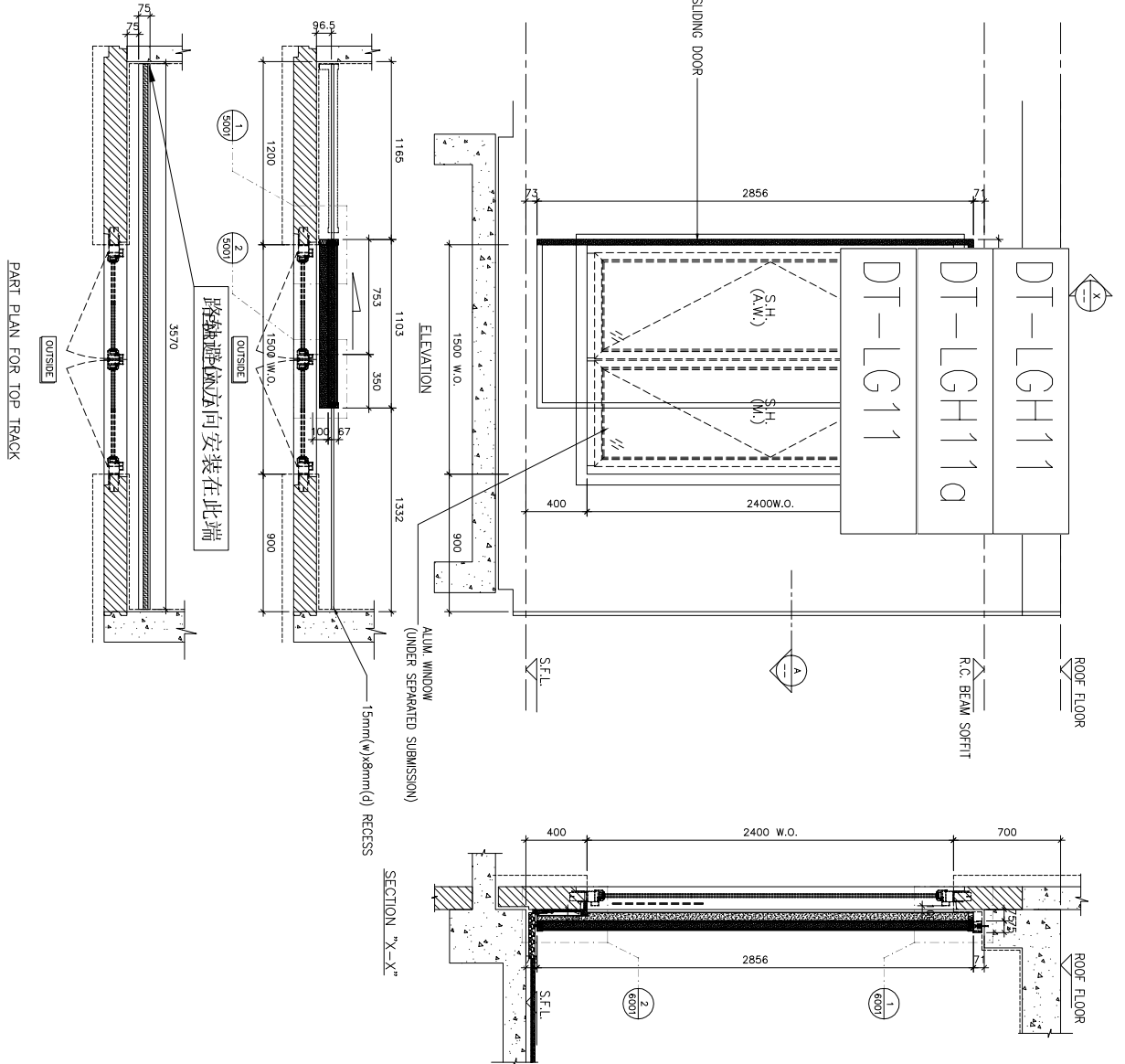
工程號

J-852

地盤

亞皆老街

WINDOW MARK	W31A
LOCATION	23/F EN.4 AT TOWER 2 FLAT A
SECTION	-
GLAZING	-
QUANTITY	1
REMARKS	NSR: T2-04/TESTED CASE: W107A



名稱	玻璃(大貨)安裝位置圖	制圖	吳祿瑜	2020.9.15	修改		
材料		復核			日期		
顏色		批准			圖號	J852-DT-BLW38	



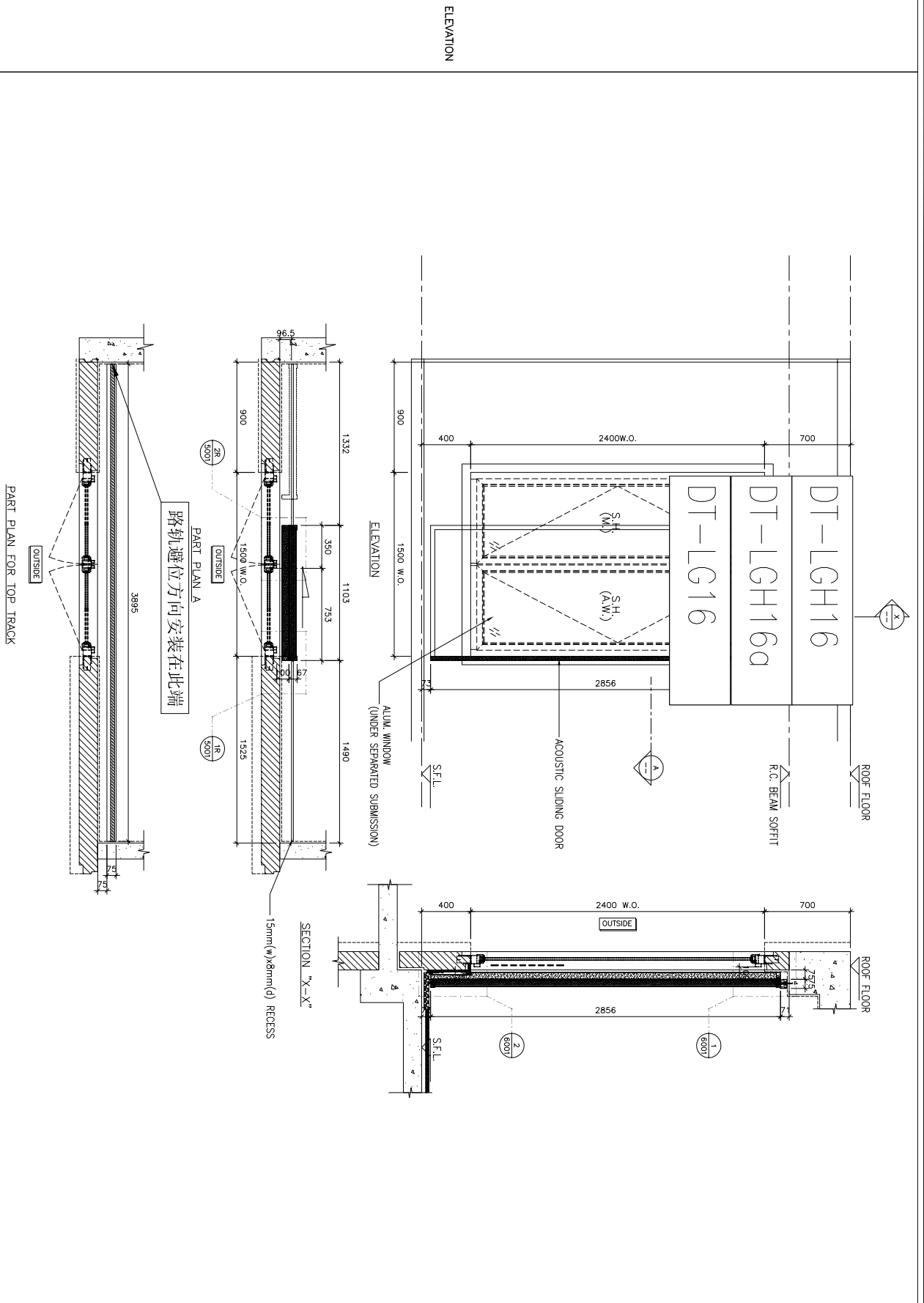
工程號

J-852

地盤

亞皆老街

WINDOW MARK	W319
LOCATION	23/F MEN AT TOWER 2 FLAT A
SECTION	-
GLAZING	-
QUANTITY	1
REMARKS	NSR: T2-12/TESTED CASE: W107A



名稱	玻璃(大貨)安裝位置圖	制圖	吳祿瑜	2020.9.15	修改		
材料		復核			日期		
顏色		批准			圖號	J852-DT-BLW39	



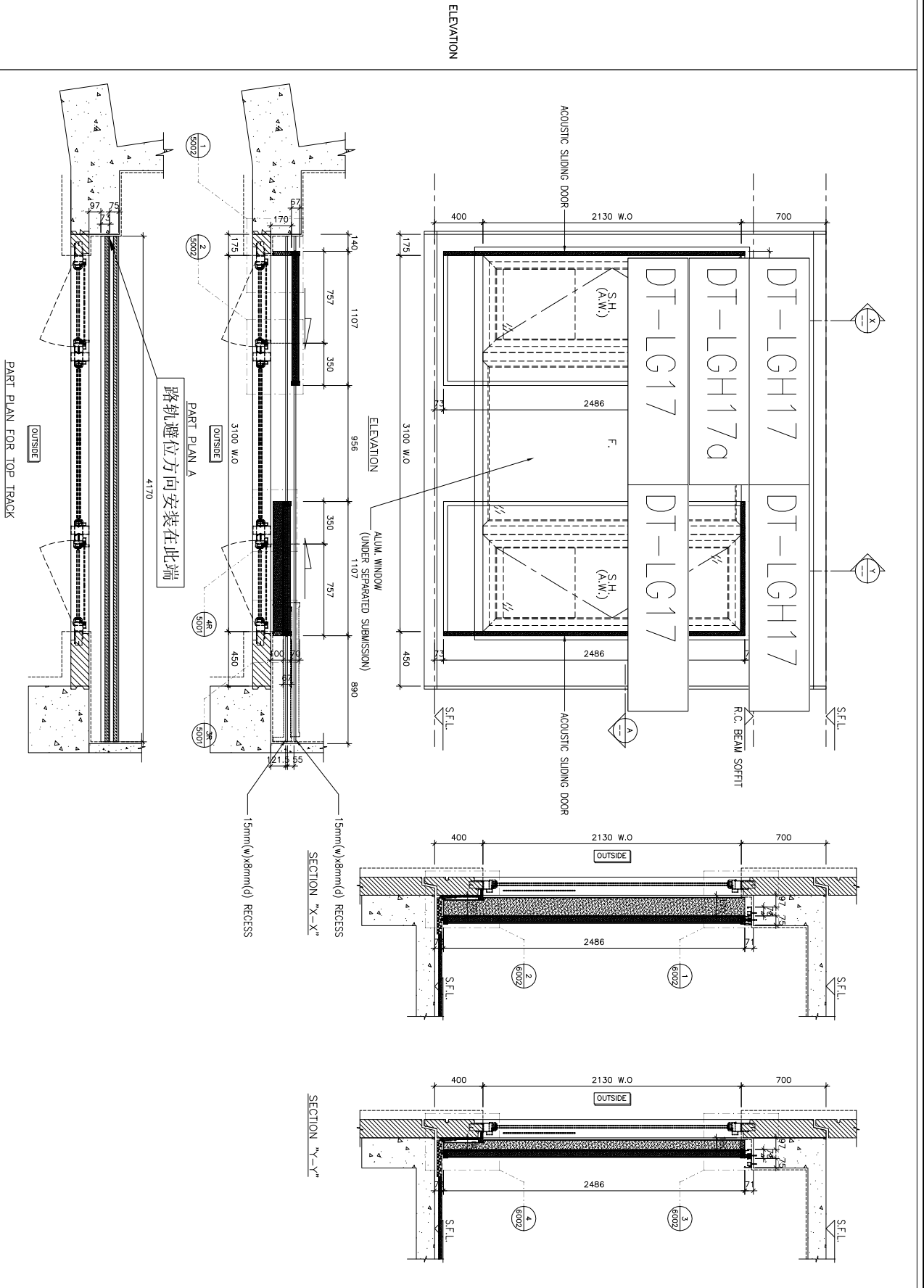
工程號

J-852

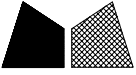
地盤

亞皆老街

WINDOW MARK	W13
LOCATION	1/F MASTER ENSUITE AT TOWER 3 FLAT B
SECTION	-
GLAZING	-
QUANTITY	1
REMARKS	NSR: T3-06/TESTED CASE: W105



名稱	玻璃(大貨)安裝位置圖	制圖	吳祚瑜	2020.9.15	修改		
材料		復核			日期		
顏色		批准			圖號	J852-DT-BLW40	



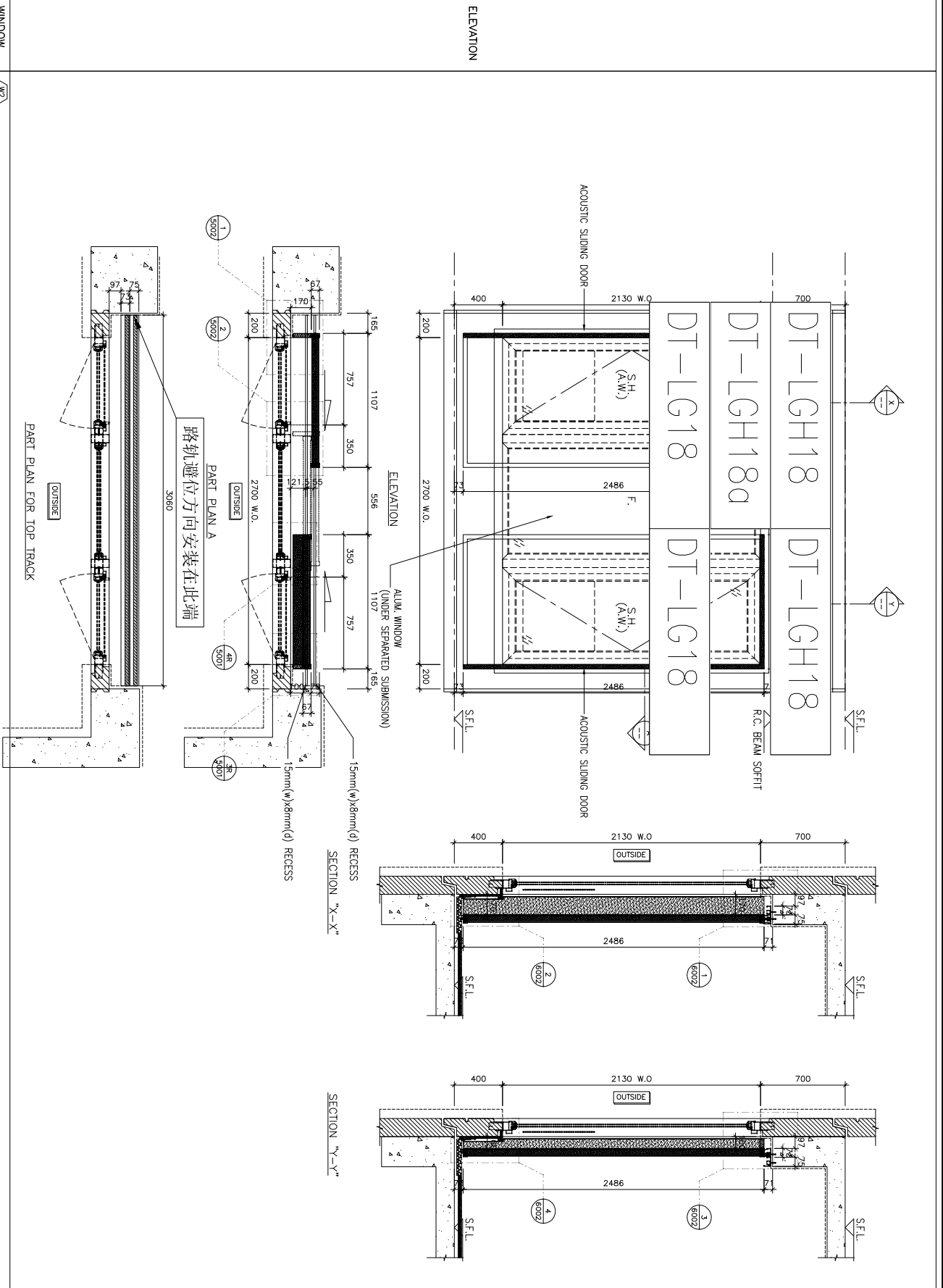
工程號

J-852

地盤

亞皆老街

WINDOW MARK	W102
LOCATION	1/F LIV./DIN. AT TOWER 3 FLAT B
SECTION	-
GLAZING	-
QUANTITY	1
REMARKS	NSR: T3-07&08/TESTED CASE: W102



名稱	玻璃(大貨)安裝位置圖	制圖	吳祿瑜	2020.9.15	修改		
材料		復核			日期		
顏色		批准			圖號	J852-DT-BLW41	



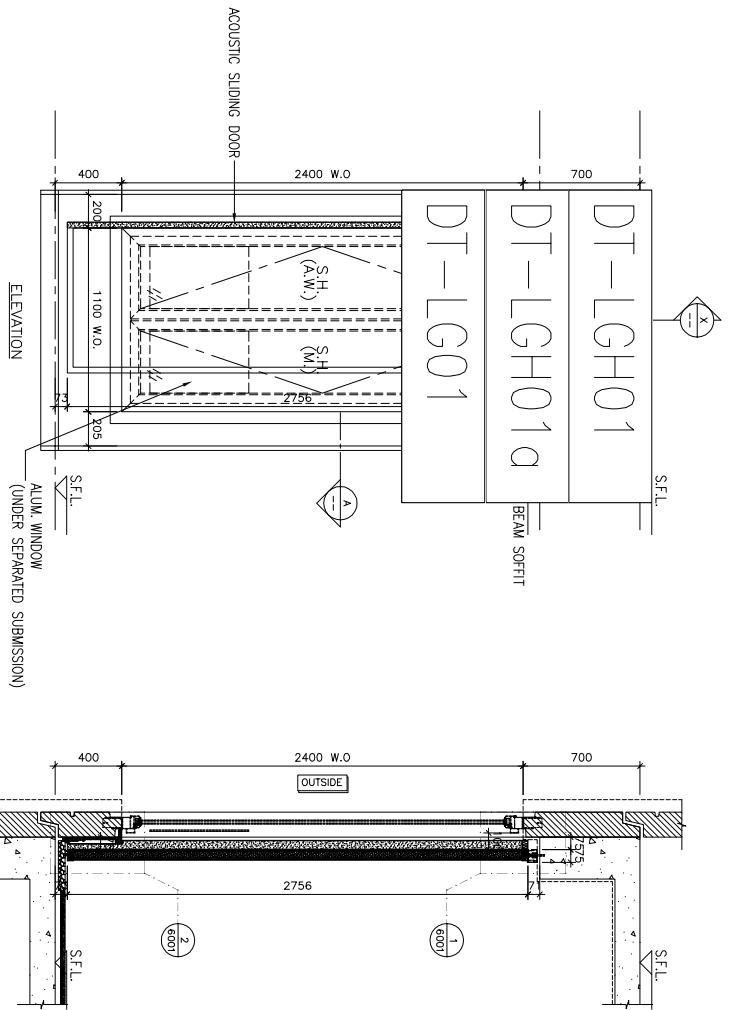
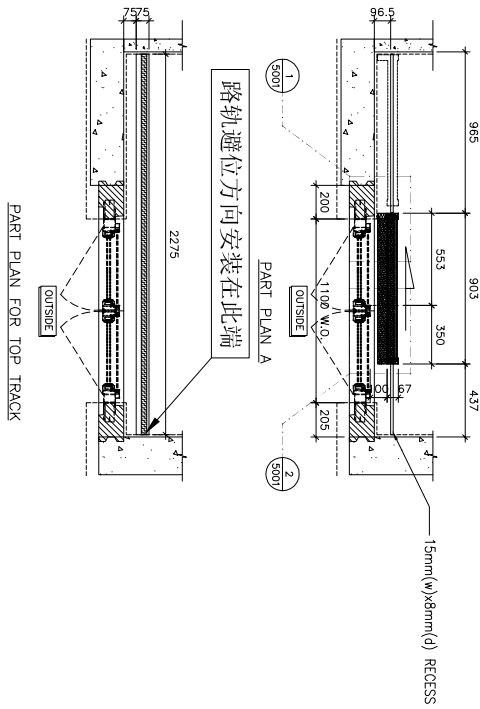
工程號

J-852

地盤

亞皆老街

WINDOW MARK	2312 & 2312 1337 & 1337
LOCATION	22/F--23/F B.R.2 AT TOWER 3 FLAT C
SECTION	-
GLAZING	-
QUANTITY	2
REMARKS	NSR: T3-01/TESTED CASE: W109A



名稱	玻璃(大貨)安裝位置圖	制圖	吳祿瑜	2020.9.15	修改		
材料		復核			日期		
顏色		批准			圖號	J852-DT-BLW42	



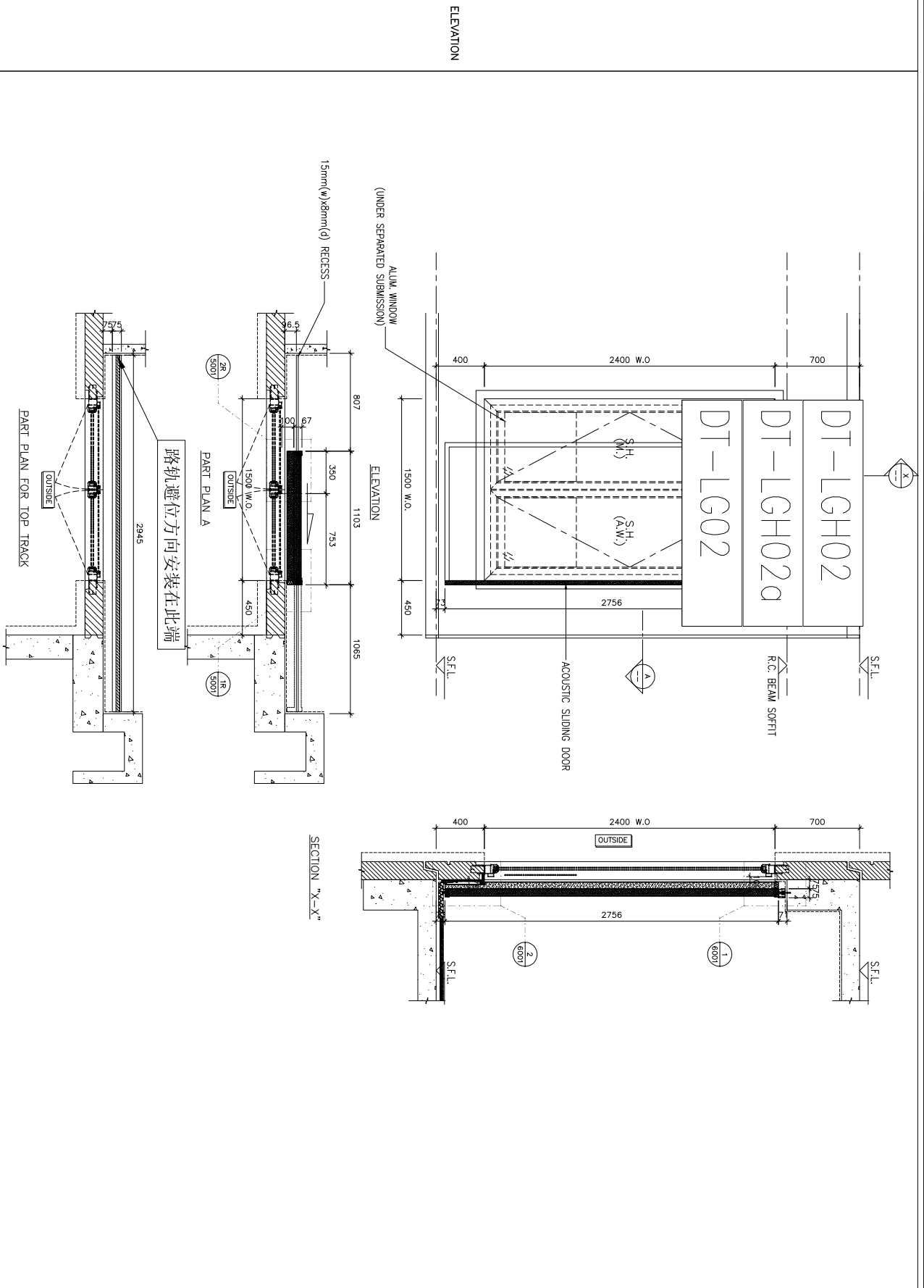
工程號

J-852

地盤

亞皆老街

WINDOW MARK	22/F & 23/F
LOCATION	22/F--23/F M.B.R.1 AT TOWER 3 FLAT C
SECTION	-
GLAZING	-
QUANTITY	2
REMARKS	NSR-T3-02/TESTED CASE: W107C



名稱	玻璃(大貨)安裝位置圖	制圖	吳祿瑜	2020.9.15	修改		
材料		復核			日期		
顏色		批准			圖號	J852-DT-BLW43	

