



工程指示 / 要求簡箋(E.I.)

工程指示編號：EI / 3871 / 21

修改版次：-

工程編號：J - 852

工程名稱：亞皆老街中電

工程項目：平台 LG4 Glass Wall 鋁料 地盤用(重出拍蓋)

收件人：生統

發件人：Ant Yeung

日期：27/09/2021

要求提供 / 確認 事項：

- () 初步鋁料 B.M. () 加工拆圖，然後生產 () 尺寸表
- () 正式鋁料 B.M. () 技術上資料 / 指示 () 報價
- () 配件 B.M. () 樣辦或貨品說明書 () 分判合約
- () 其他：_____

內容：

請按加工圖生產平台 LG4 Glass Wall 鋁料送地盆 球哥收

原 EI3789 拍蓋已裝在框上出貨，按顧問要求需現場啣膠做檢查，拍蓋將由現場拆除
現補回拍蓋供地盤更換用

謝謝

請在 2021.09.30 前完成上列要求。

附： 2 頁

- 原合約工程包 原合約工程加 / 減賬 新工程報價

原因：-

分發東莞各部門：

- () 生產技術總監 連附件 () 技術部 連附件 () 生產部 連附件 () 機械設計部 連附件
- () 採購部 連附件 () 生產統籌部 連附件 () 小羅 & 清 連附件
- () 質檢部 連附件 () 會計部 連附件 () 報關組 連附件 () 其他 楊榮輝 連附件

分發其他分判：

- (v) 水洪 連附件

分發香港各部門：


- () 行政部 連附件 () 會計部 連附件 () 統籌部 連附件 () 工程部地盤科文 連附件 祥哥
- () 採購部 連附件 () QS 部 連附件 () 維修部 連附件 () 其他 _____ 連附件

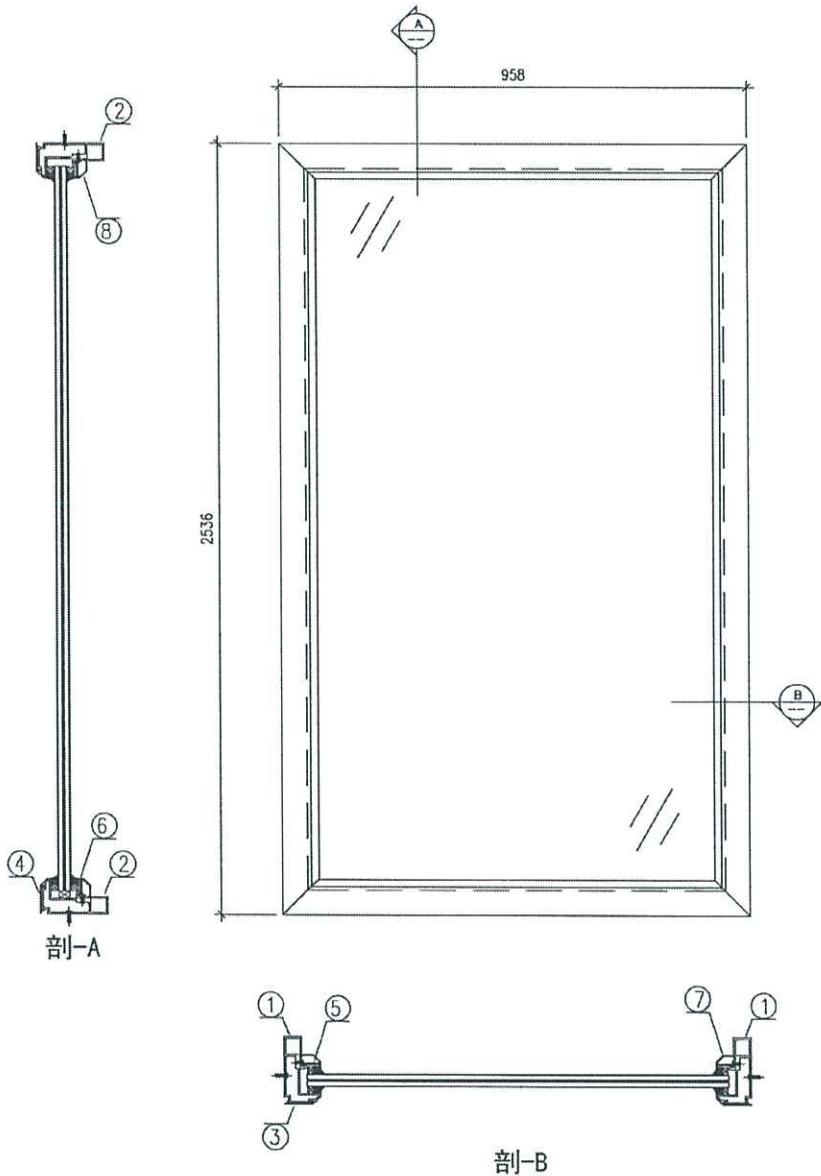
傳遞編號：

發件人簽署：

HK 1850 / 21

項目經理簽署：


 美特鋁質有限公司 MIDI Aluminium Fabricator Ltd.	工程編號: J-852	圖紙名稱: LG4-GW玻璃框	材料: 詳見本圖表內	表面處理: UCT806812XL-3	修改版次:			
	工程名稱: 亞皆老街/中電	圖號: AB-701	數量: 4	製圖: SDE	日期: 2021.08.30	審核: WSH	日期:	

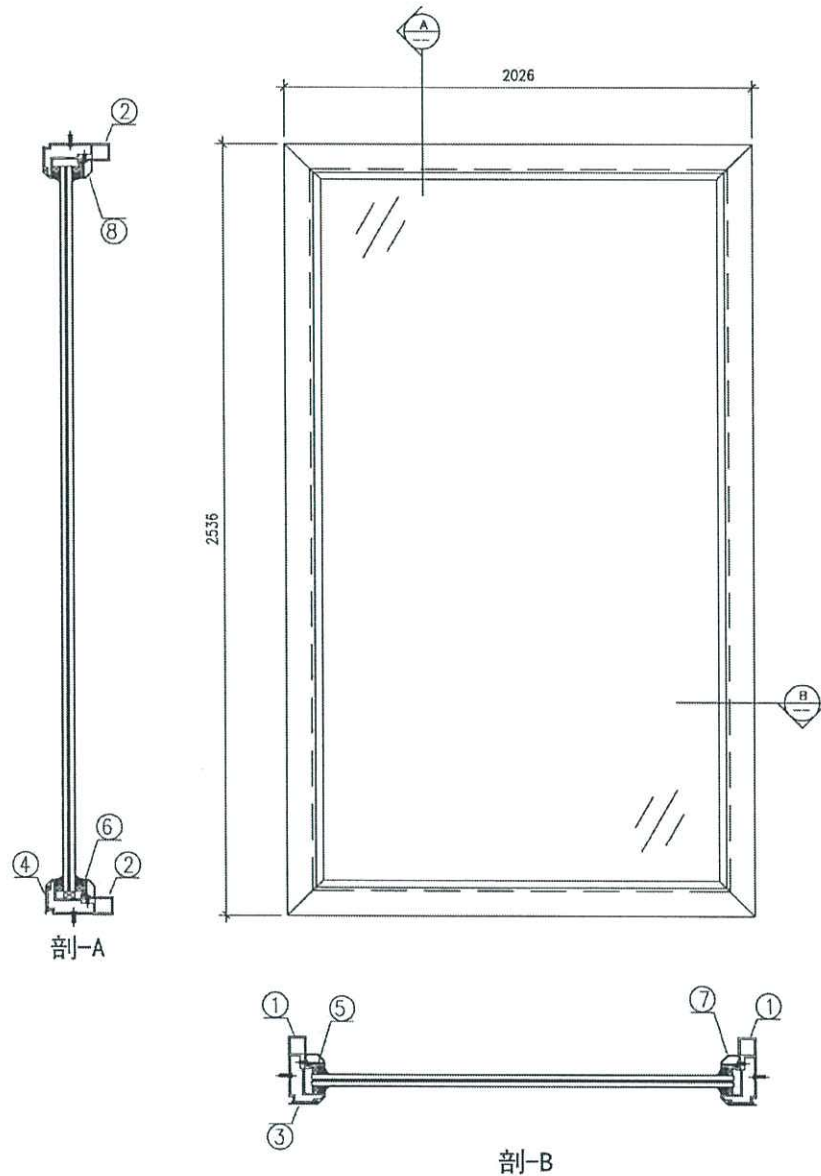


序號	窗號	數量	位置
1	AL701	1	LG4
1	AL701a	1	LG4
1	AL701b	1	LG4
1	AL701c	1	LG4
合計		4	

吳出拍畫

序號	材料編號	材料名稱	加工圖號	長度 L(MM)	單位	幅數 單樞	4 小計
1	X85769	70梗框企/左右	LGW-A01-1	2536	支	2	8
2	X85769	70梗框橫/頂底	LGW-A01-2	958	支	2	8
3	X85820	70梗窗企框外蓋	兩頭45度切	2535.5	支	2	8
4	X85820	70梗窗橫框外蓋	兩頭45度切	957.5	支	2	8
5	X85834	70窗夾角企/左右	LGW-A02-1	2434	支	2	8
6	X85834	70窗夾角橫/頂底	LGW-A02-2	907	支	2	8
7	X85768	70窗玻璃線企/左右	斜角開料	2456	支	2	8
8	X85768	70窗玻璃線橫/頂底	直口開料	908	支	2	8

 美特鋁質有限公司 MIDI Aluminium Fabricator Ltd.	工程編號: J-852	圖紙名稱: LG4-GW玻璃框	材料: 詳見本圖表內		表面處理: UCT806312XL-3		修改版次:			
	工程名稱: 亞皆老街/中電	圖號: AB-702	數量: 2	製圖: SDE	日期: 2021.08.30	審核: WSH	日期:			



序號	窗號	數量	位置
1	AL702	1	LG4
1	AL702a	1	LG4
合計		2	

序號	材料編號	材料名稱	加工圖號	長度 L(MM)	單位	幅數	
						單樑	2 小計
1	X85769	70梗框企/左右	LGW-A01-1	2536	支	2	4
2	X85769	70梗框橫/頂底	LGW-A01-3	2026	支	2	4
3	X85820	70梗窗企框外蓋	两头45度切	2535.5	支	2	4
4	X85820	70梗窗橫框外蓋	两头45度切	2025.5	支	2	4
5	X85834	70窗夾角企/左右	LGW-A02-1	2434	支	2	4
6	X85834	70窗夾角橫/頂底	LGW-A02-3	1975	支	2	4
7	X85768	70窗玻璃線企/左右	斜角開料	2456	支	2	4
8	X85768	70窗玻璃線橫/頂底	直口開料	1976	支	2	4