

工程指示 / 要求簡箋(E.I.)

工程指示編號：EI / 3869 / 21

修改版次： -

工程編號： J - 852

工程名稱： 亞皆老街中電

工程項目： 鐘樓 Glass Wall& Door 鋁料加工圖 地盤用

收件人： 生統

發件人： Ant Yeung

日期： 27/09/2021

要求提供 / 確認 事項：

- | | | |
|------------------------------------|-------------------------------------|-------------------------------|
| <input type="checkbox"/> 初步鋁料 B.M. | <input type="checkbox"/> 加工拆圖，然後生產 | <input type="checkbox"/> 尺寸表 |
| <input type="checkbox"/> 正式鋁料 B.M. | <input type="checkbox"/> 技術上資料 / 指示 | <input type="checkbox"/> 報價 |
| <input type="checkbox"/> 配件 B.M. | <input type="checkbox"/> 樣辦或貨品說明書 | <input type="checkbox"/> 分判合約 |

內容：

請按加工圖生產鐘樓 Glass Wall& Door 鋁料送地盆 (用白色鋁料)

球哥收貨

請在 2021.10.08 前完成上列要求。

附： 39 頁加工圖

以上項目為：

- 原合約工程包 原合約工程加 / 減賬 新工程報價

原因：-

分發東莞各部門：

- () 生產技術總監 連附件 () 技術部 連附件 () 生產部 連附件 () 機械設計部 連附件
 () 採購部 連附件 () 生產統籌部 連附件 *PR* () 小羅&清 連附件
 () 質檢部 連附件 () 會計部 連附件 () 報關組 連附件 () 其他 _____ 連附件

分發其他分判：

- (v) 水洪 連附件

分發香港各部門：

- () 行政部 連附件 () 會計部 連附件 () 統籌部 連附件 () 工程部地盤科文 連附件 *祥哥*
 () 採購部 連附件 () QS 部 連附件 () 維修部 連附件 () 其他 _____ 連附件

傳遞編號：

HK 1846 / 21

發件人簽署：

項目經理簽署：

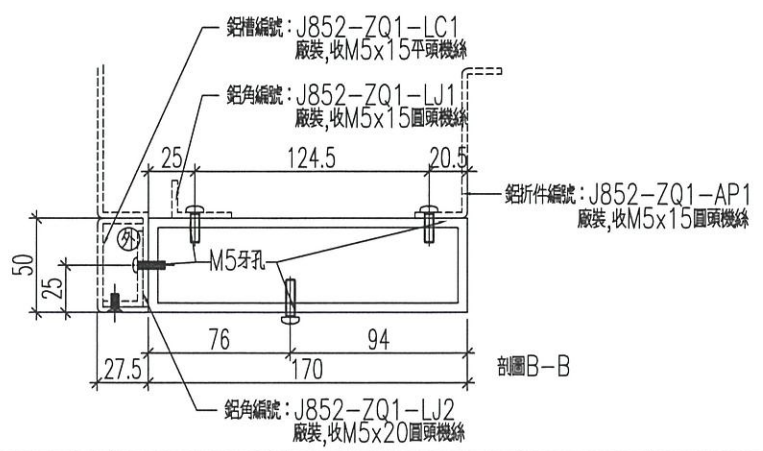
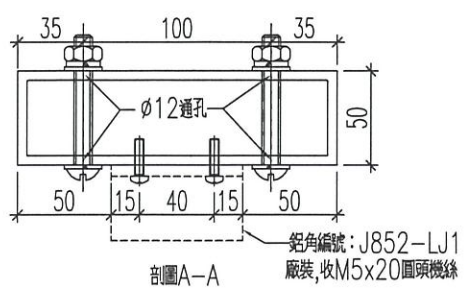
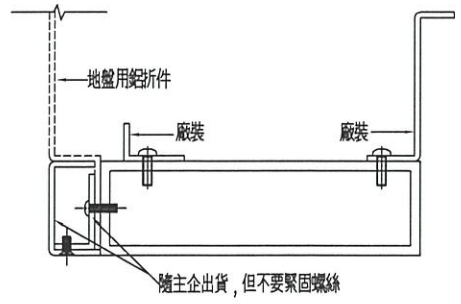
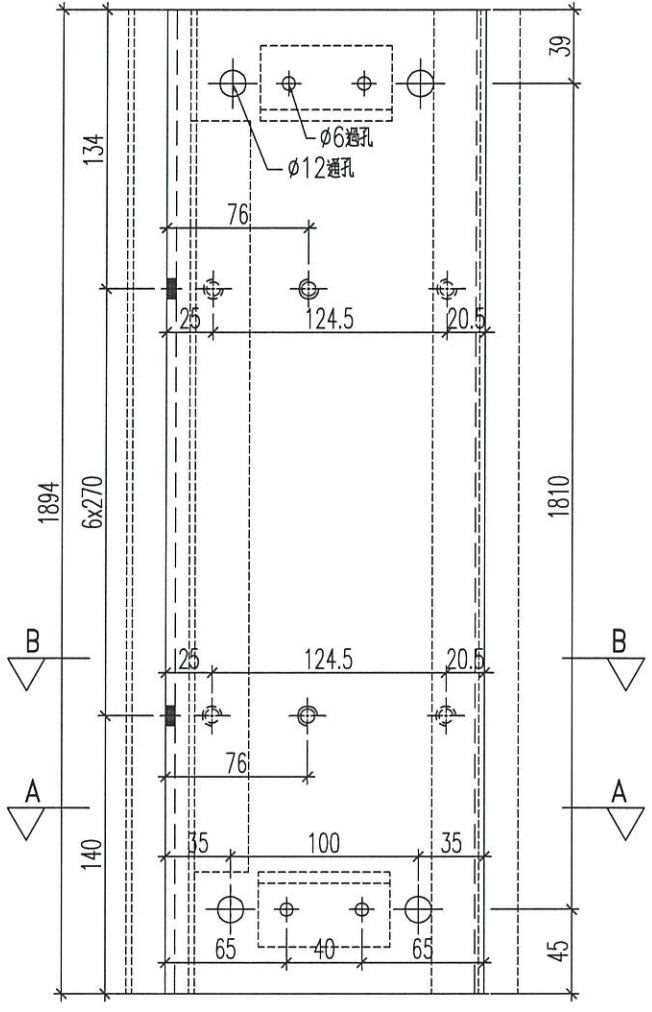
2

PR

美特鋁質 有限公司
MIDI Aluminium Fabricator Ltd.

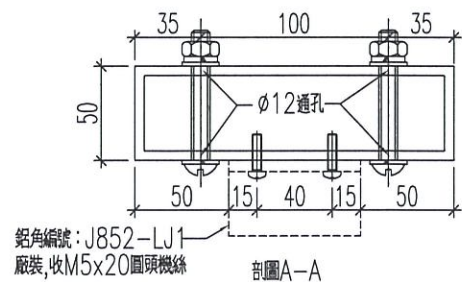
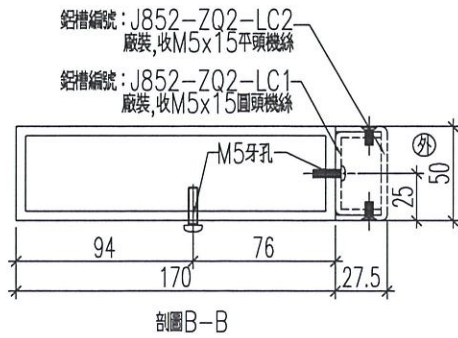
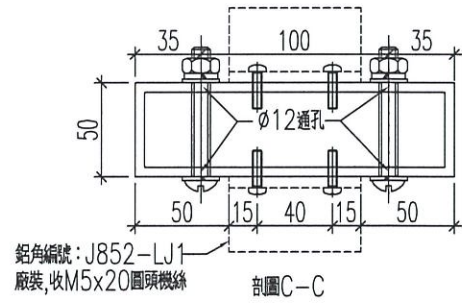
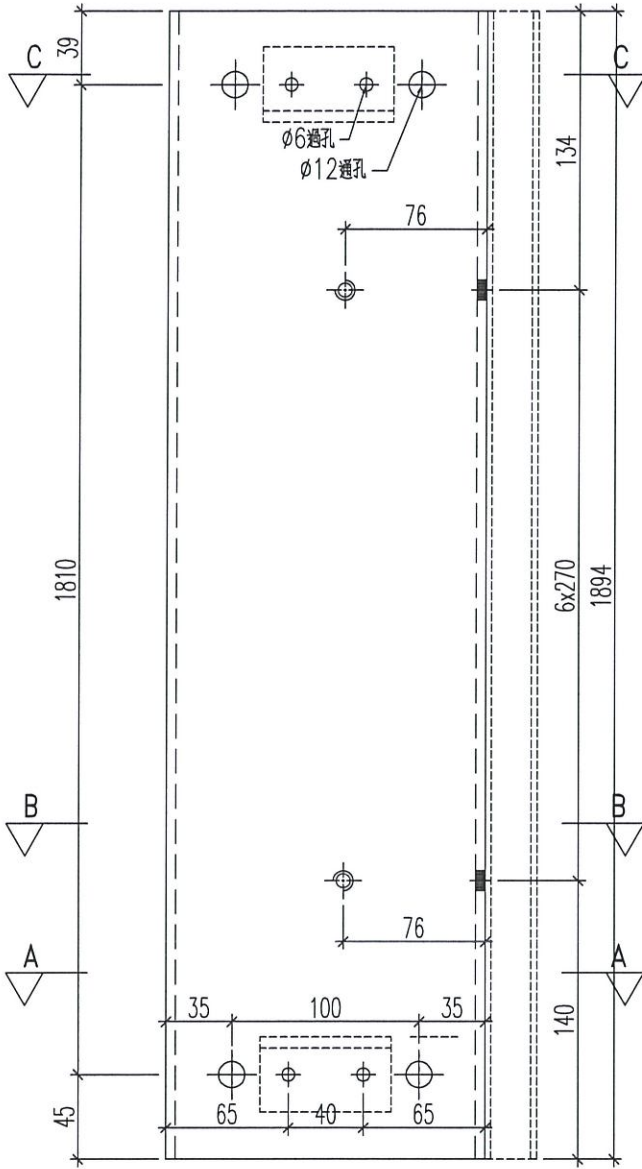
工程號 J-852 地盤 亞皆老街

加工數量：1



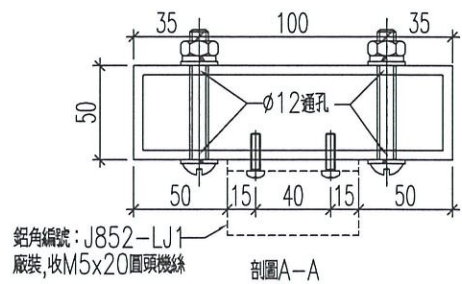
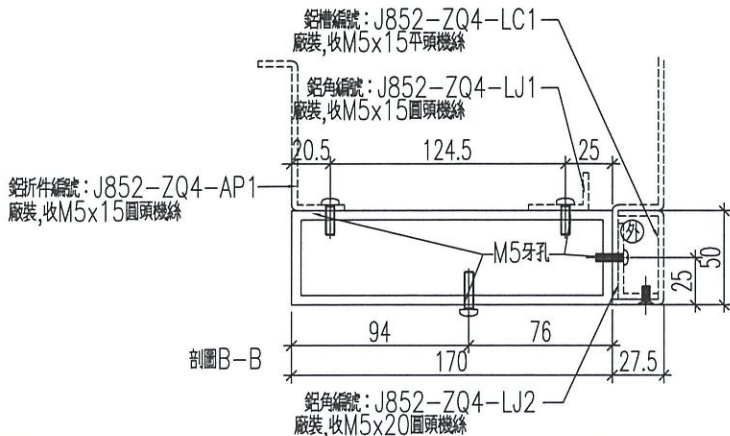
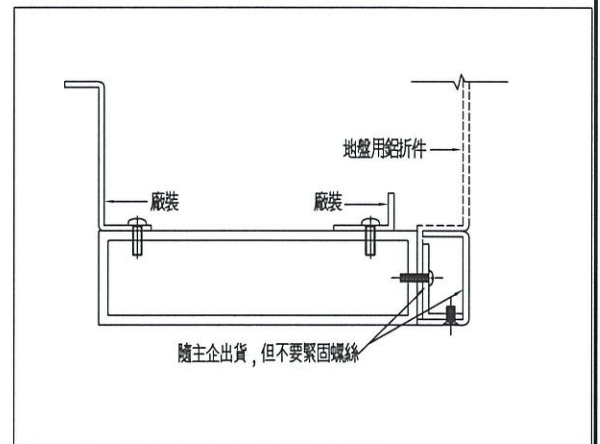
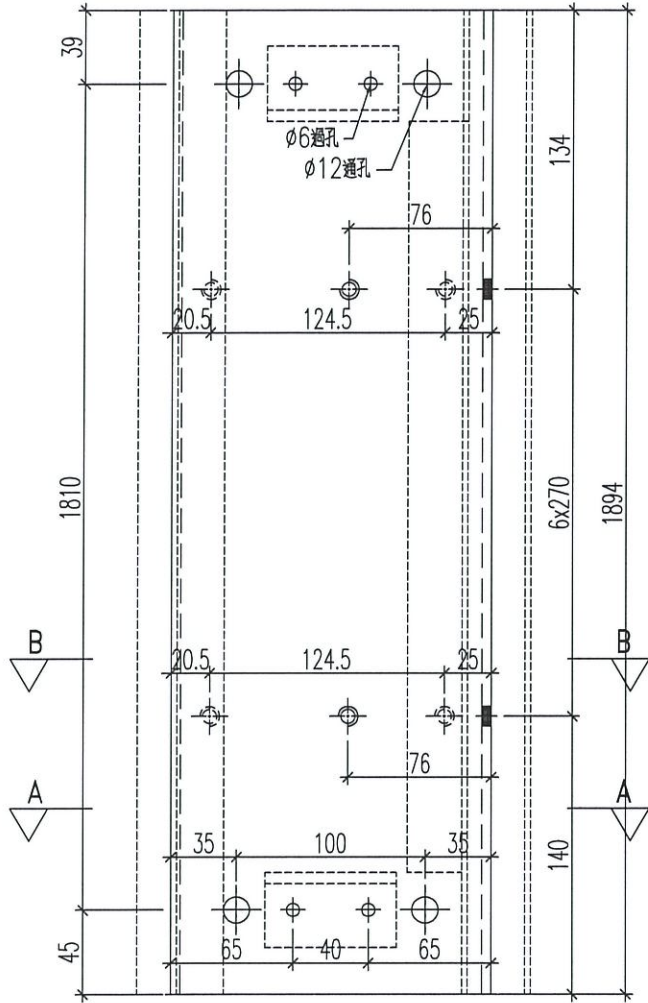
名稱	170x50x5mm 鋁通	制圖	黃漢卿	2021.9.24	修改		
材料	X85825	復核	王禮秋	2021.9.24	日期		
顏色	UCT902435SC-3白色	批准			圖號	J852-ZL-ZQ1	

工程號 J-852 地盤 亞皆老街



名稱	170x50x5mm 鋁通	制圖	黃漢卿	2021.9.24	修改		
材料	X85825	復核	王禮秋	2021.9.24	日期		
顏色	UCT902435SC-3白色	批准			圖號	J852-ZL-ZQ2	

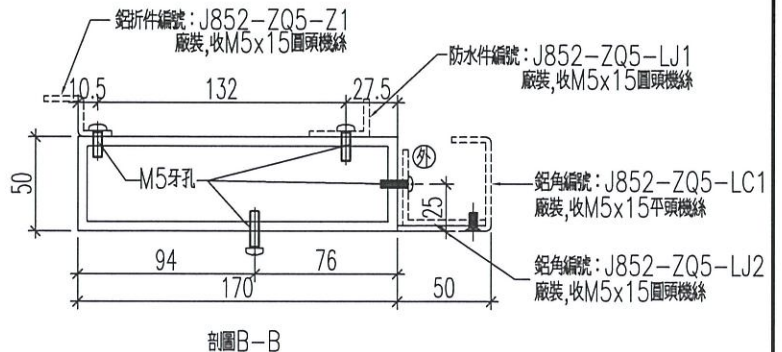
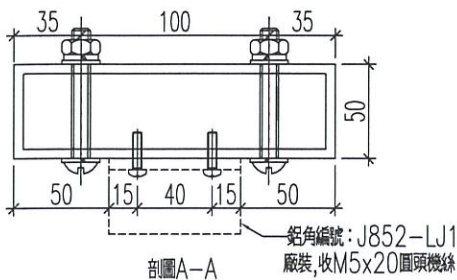
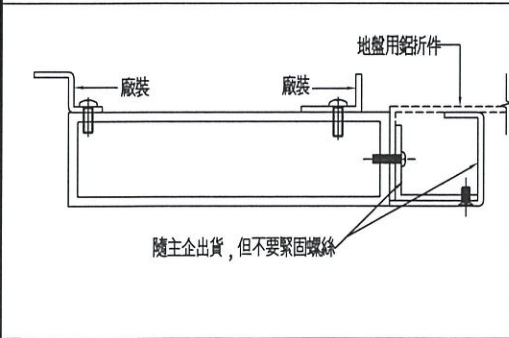
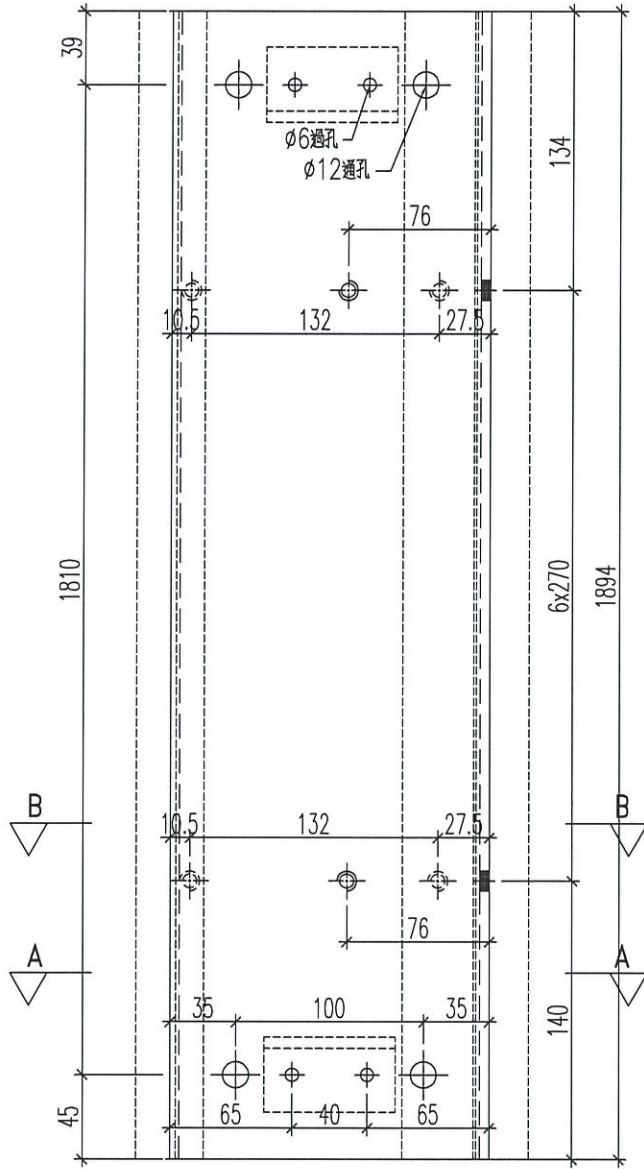
工程號 J-852 地盤 亞皆老街



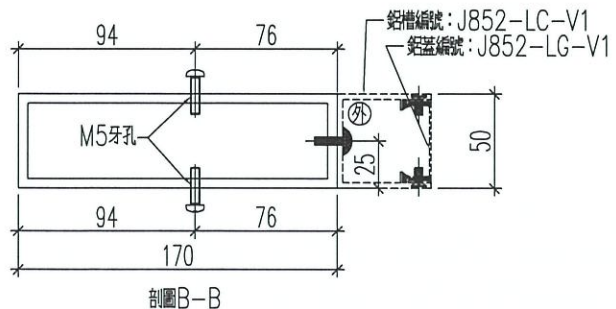
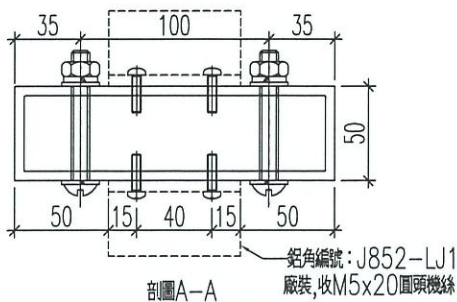
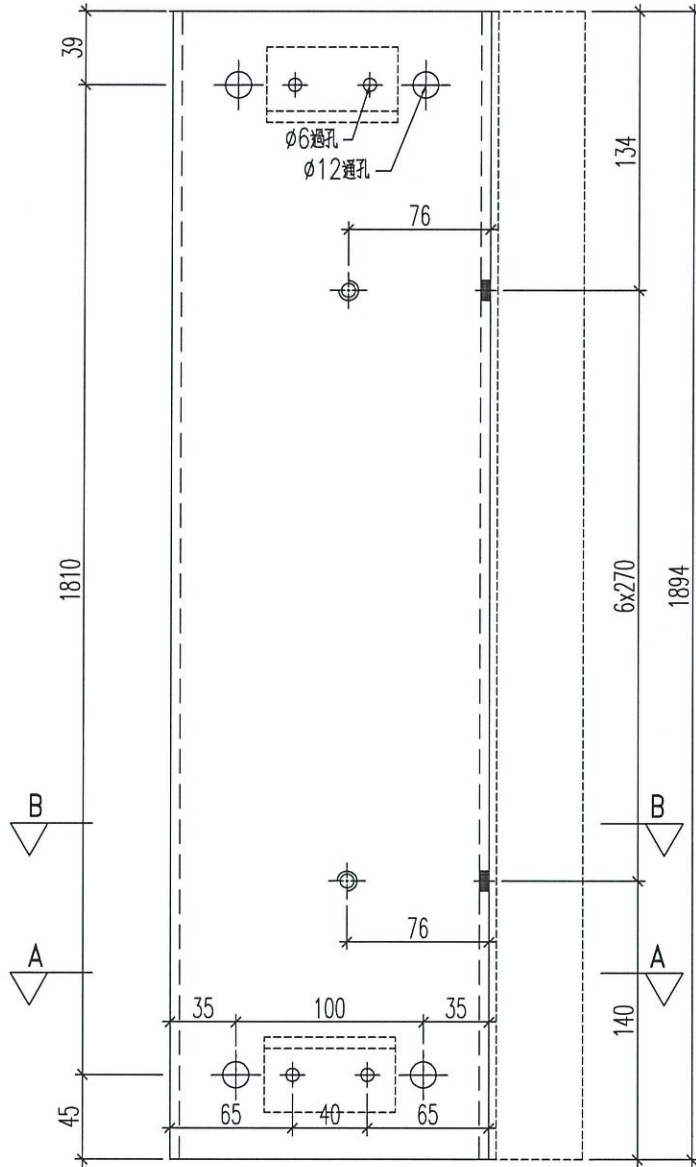
名稱	170x50x5mm 鋁通	制圖	黃漢卿	2021.9.24	修改		
材料	X85825	復核	王禮秋	2021.9.24	日期		
顏色	UCT902435SC-3白色	批准			圖號	J852-ZL-ZQ4	



工程號 J-852 地盤 亞皆老街

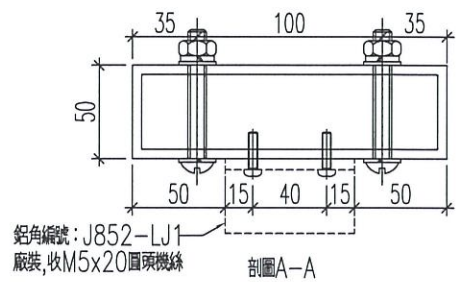
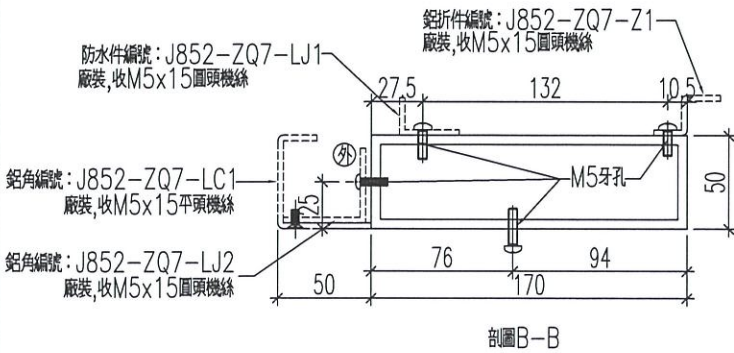
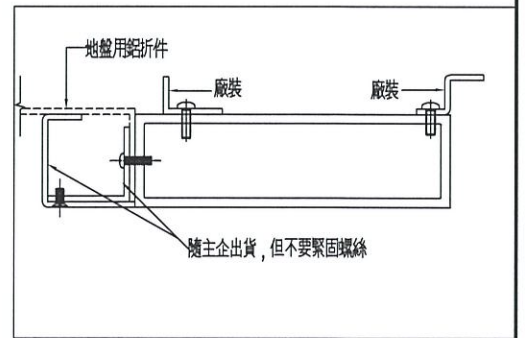
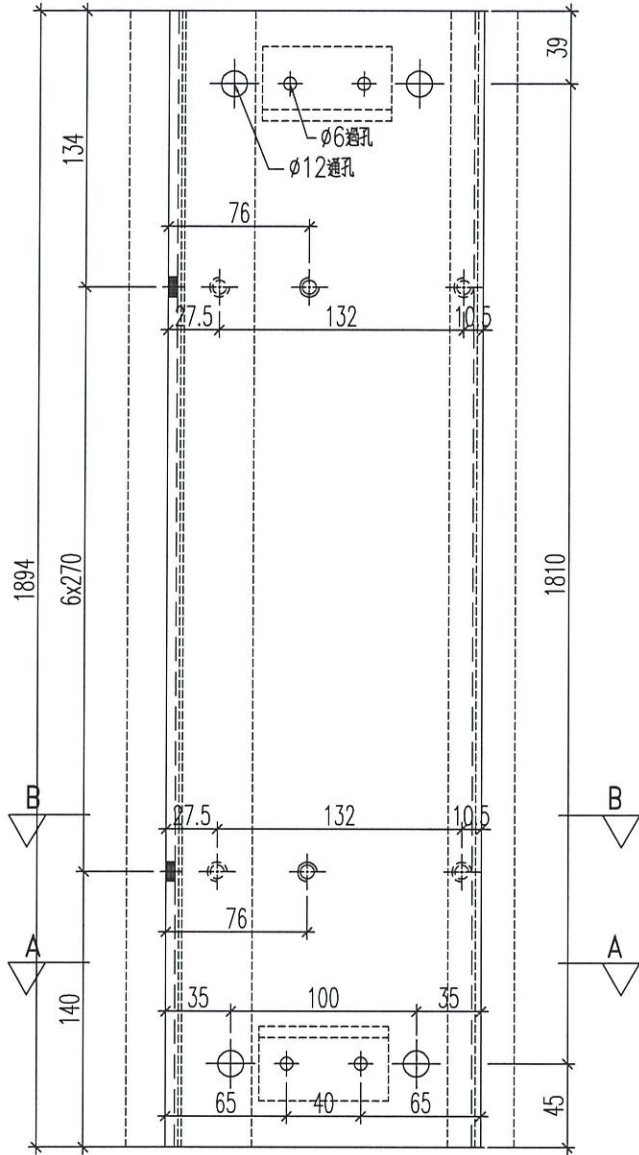


名稱	170x50x5mm 鋁通	制圖	黃漢卿	2021.9.24	修改		
材料	X85825	復核	王禮秋	2021.9.24	日期		
顏色	UCT902435SC-3白色	批准			圖號	J852-ZL-ZQ5	



名稱	170x50x5mm 鋁通	制圖	黃漢卿	2021.9.24	修改		
材料	X85825	復核	王禮秋	2021.9.24	日期		
顏色	UCT902435SC-3白色	批准			圖號	J852-ZL-ZQ6	

工程號 J-852 地盤 亞皆老街

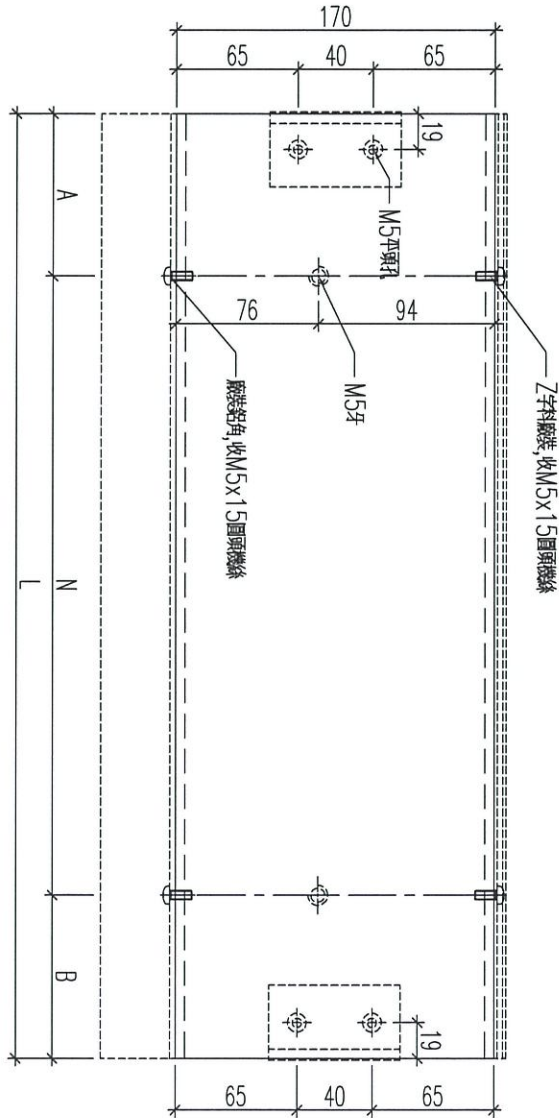
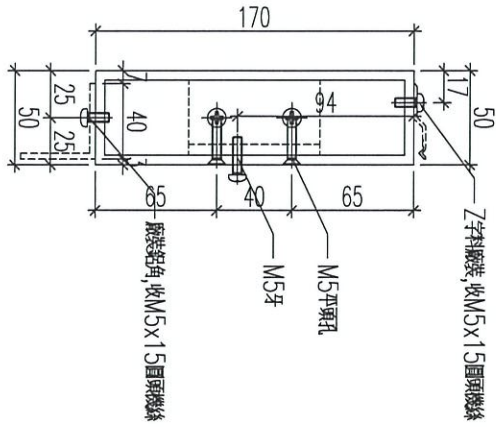


名稱	170x50x5mm 鋁通	制圖	黃漢卿	2021.9.24	修改		
材料	X85825	復核	王禮秋	2021.9.24	日期		
顏色	UCT902435SC-3白色	批准			圖號	J852-ZL-ZQ7	



美特鋁質 有限公司
MIDI Aluminium Fabricator Ltd.

工程號 J-852 地盤 亞皆老街

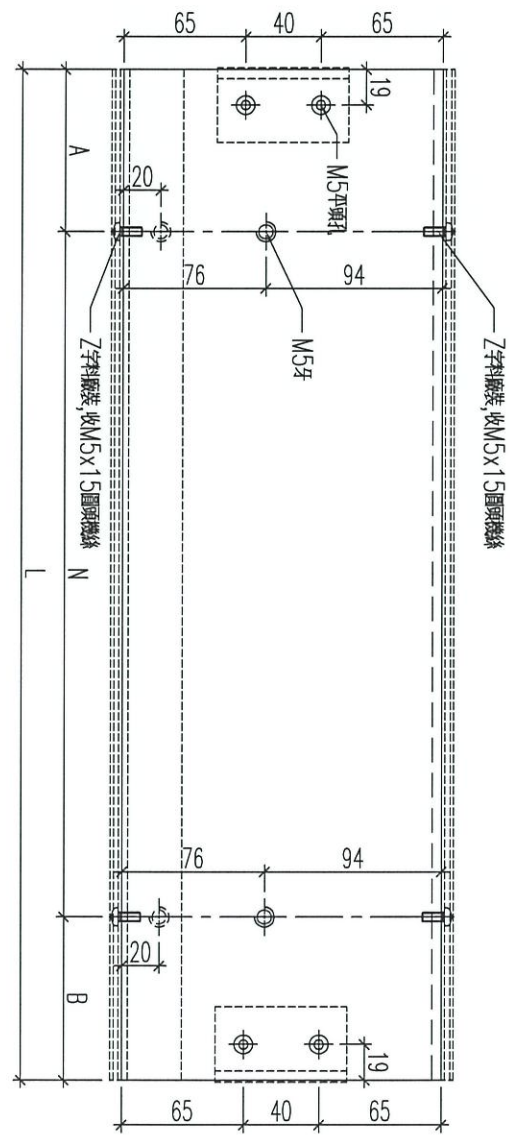
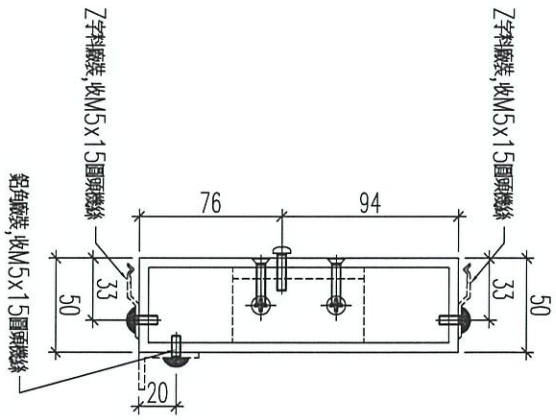


物料编号	长度	数量	N	A	B	Z字料编号	铝角编号	分格
J852-ZH-H1	214	2	1 x	100	57	J852-ZL1	J852-ZH-LJ1	216
J852-ZH-H2	1347	2	4 x	300	73.5	J852-ZL2	J852-ZH-LJ2	1349
J852-ZH-H3	1322	1	4 x	300	61	J852-ZL3	J852-ZH-LJ3	1324
J852-ZH-H4	888	2	2 x	300	144	J852-ZL4	J852-ZH-LJ4	890

名稱	170x50x5mm 鋁通	制圖	黃漢卿	2021.9.24	修改		
材料	X85825	復核	王禮秋	2021.9.24	日期		
顏色	UCT902435SC-3白色	批准			圖號	J852-ZH-H1	

工程號 J-852 地盤 亞皆老街

物料编号	长度	数量	N	A	B	Z字料编号	铝角编号	分格
J852-ZH-H1a	214	2	1	57	57	J852-ZL1	J852-ZH-LJ1a	216
J852-ZH-H2a	1347	2	4	73.5	73.5	J852-ZL2	J852-ZH-LJ2a	1349
J852-ZH-H3a	1322	1	4	61	61	J852-ZL3	J852-ZH-LJ3a	1324
J852-ZH-H4a	888	2	2	144	144	J852-ZL4	J852-ZH-LJ4a	890



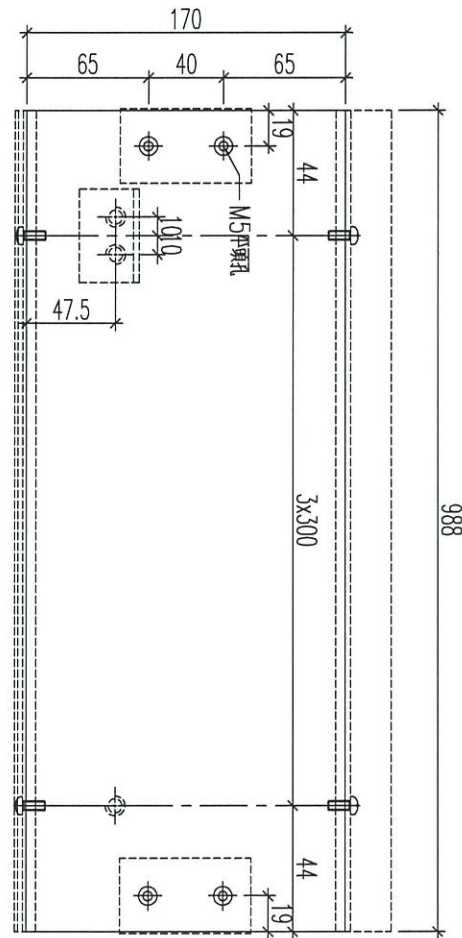
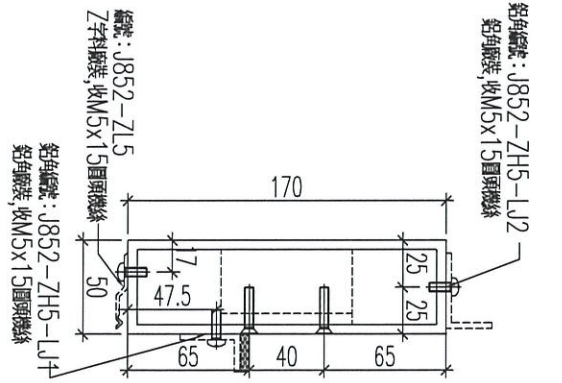
名稱	170x50x5mm 鋁通	制圖	黃漢卿	2021.9.24	修改		
材料	X85825	復核	王禮秋	2021.9.24	日期		
顏色	UCT902435SC-3白色	批准			圖號	J852-ZH-H1a	

EG-DWG3



美特鋁質 有限公司
MIDI Aluminium Fabricator Ltd.

工程號	J-852	地盤	亞皆老街
-----	-------	----	------

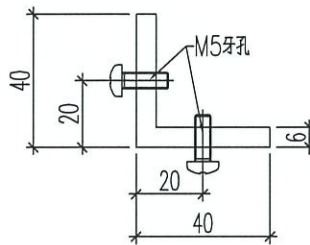
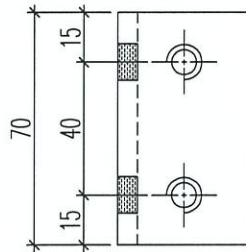


加工數量: 1


名稱	170x50x5mm 鋁通	制圖	黃漢卿	2021.9.24	修改		
材料	X85825	復核	王禮秋	2021.9.24	日期		
顏色	UCT902435SC-3白色	批准			圖號	J852-ZH-H5	

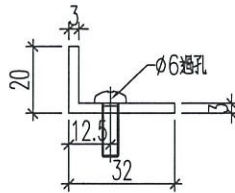
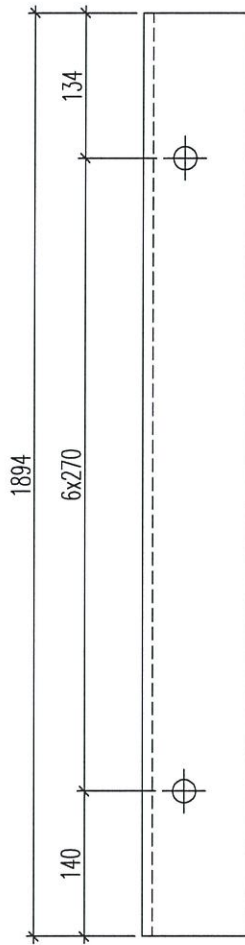


工程號	J-852	地盤	亞皆老街
-----	-------	----	------



名稱	鋁角加工圖	制圖	黃漢卿	2021.9.24	修改			
材料	40x40x6mm加工圖	復核	王禮秋	2021.9.24	日期			
顏色	MILL	批准			圖號	J852-LJ1		

 美特鋁質 有限公司 MFL Aluminium Fabricator Ltd.				加工數量：1			
工程號	J-852	地盤	亞皆老街				

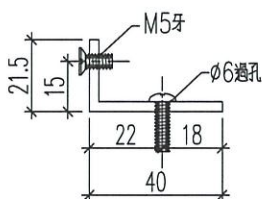
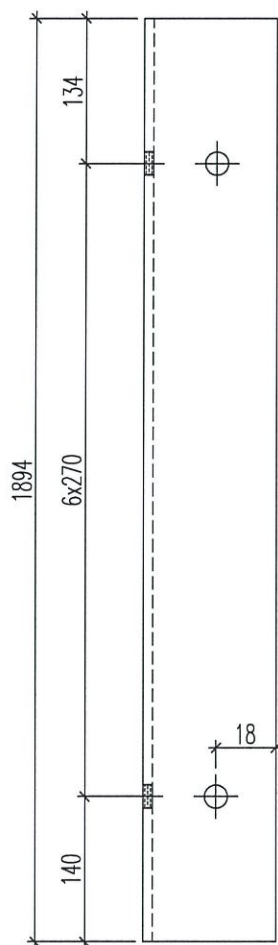


備註：用40x40x3mm鋁角加工

名稱	鋁角加工圖	制圖	黃漢卿	2021.9.24	修改			
材料	32x20x3mm加工圖	復核	王禮秋	2021.9.24	日期			
顏色	MILL	批准			圖號	J852-ZQ1-LJ1		



工程號	J-852	地盤	亞皆老街
-----	-------	----	------

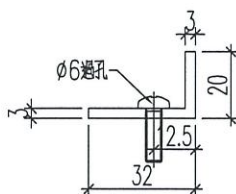
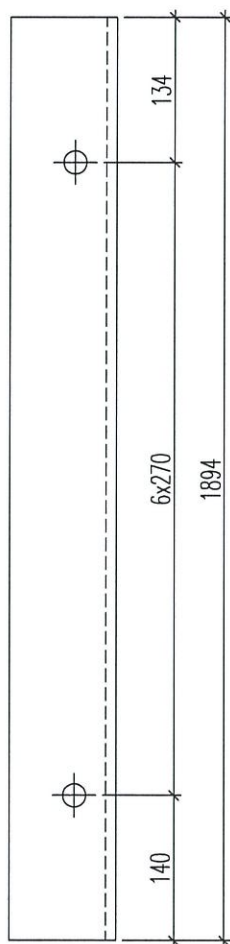


備註：用40x40x3mm鋁角加工

名稱	鋁角加工圖	制圖	黃漢卿	2021.9.24	修改			
材料	40x21.5x3mm加工圖	復核	王禮秋	2021.9.24	日期			
顏色	MILL	批准			圖號	J852-ZQ1-LJ2		

EG-DWG3

 美特鋁質有限公司 MIDI Aluminium Fabricator Ltd.				編號	數量
				J852-ZQ4-LJ1	1
工程號	J-852	地盤	亞皆老街	J852-ZQ5-LJ1	2

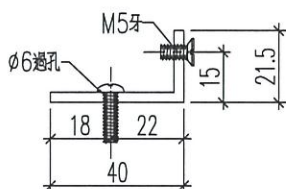
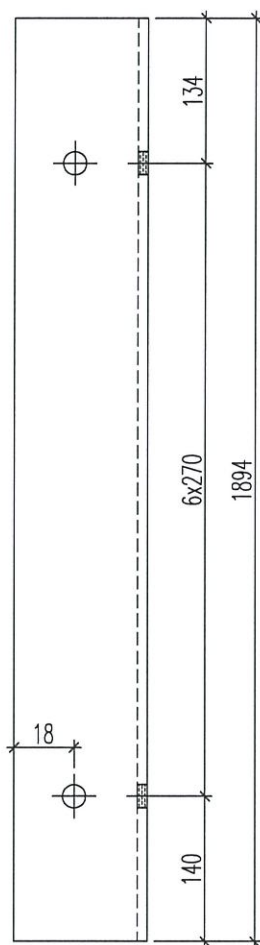


備註：用40x40x3mm鋁角加工

名稱	鋁角加工圖	制圖	黃漢卿	2021.9.24	修改			
材料	32x20x3mm加工圖	復核	王禮秋	2021.9.24	日期			
顏色	MILL	批准			圖號	J852-ZQ4-LJ1		

EG-DWG3

 美特鋁質 有限公司 MIDI Aluminium Fabricator Ltd.				編號	數量
				J852-ZQ4-LJ2	1
工程號	J-852	地盤	亞答街	J852-ZQ5-LJ2	2

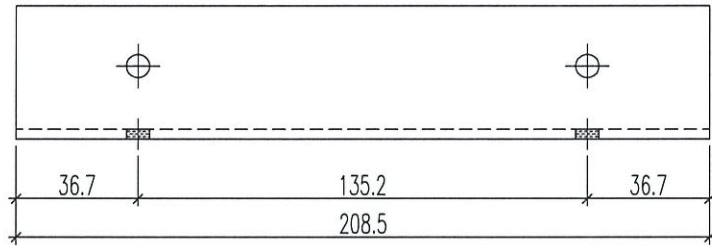
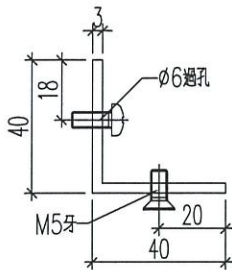


備註：用40x40x3mm鋁角加工

名稱	鋁角加工圖	制圖	黃漢卿	2021.9.24	修改			
材料	40x21.5x3mm加工圖	復核	王禮秋	2021.9.24	日期			
顏色	MILL	批准			圖號	J852-ZQ4-LJ2		

EG-DWG3

 美特鋁質 有限公司 MIDI Aluminium Fabricator Ltd.	铝角编号	长度	数量	N	A	B	分格			
	J852-ZH-LJ1	214	2	1 x 100	57	57	216			
	J852-ZH-LJ2	1347	2	4 x 300	73.5	73.5	1349			
	J852-ZH-LJ3	1322	1	4 x 300	61	61	1324			
工程號	J-852	地盤	亞皆老街	J852-ZH-LJ4	888	2	2 x 300	144	144	890



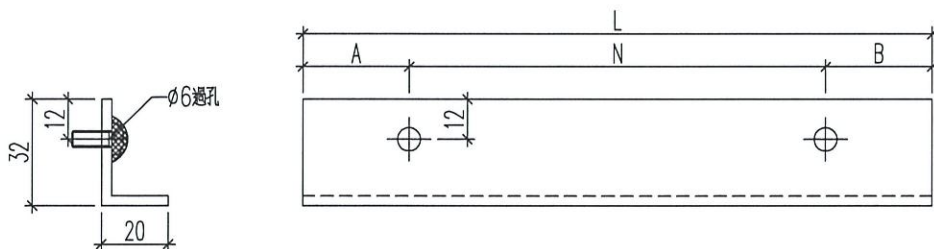
名稱	鋁角加工圖	制圖	黃漢卿	2021.9.24	修改			
材料	40x40x3mm加工圖	復核	王禮秋	2021.9.24	日期			
顏色	MILL	批准			圖號	J852-ZH1-LJ1		

EG-DWG3



美特鋁質 有限公司
MIDI Aluminium Fabricator Ltd.

工程號	J-852	地盤	亞皆老街	鋁角編號	長度	數量	N	A	B	分格
				J852-ZH-LJ1a	214	2	1 x 100	57	57	216
				J852-ZH-LJ2a	1347	2	4 x 300	73.5	73.5	1349
				J852-ZH-LJ3a	1322	1	4 x 300	61	61	1324
				J852-ZH-LJ4a	888	2	2 x 300	144	144	890



備註：用40x40x3mm鋁角加工

名稱	鋁角加工圖	制圖	黃漢卿	2021.9.24	修改			
材料	32x20x3mm加工圖	復核	王禮秋	2021.9.24	日期			
顏色	MILL	批准			圖號	J852-ZH1-LJ1a		

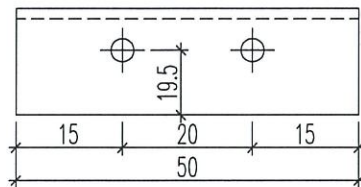
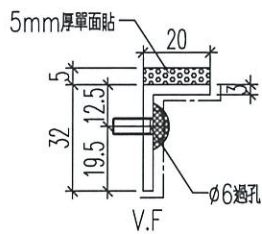
EG-DWG3



美特鋁質 有限公司
MIDI Aluminium Fabricator Ltd.

加工數量：1

工程號 J-852 地盤 亞答老街

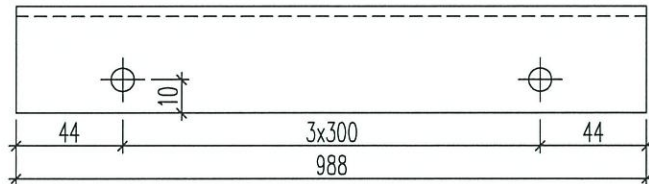
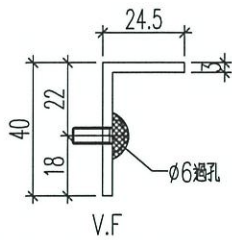


備註：用40x40x3mm鋁角加工

名稱	鋁角加工圖	制圖	黃漢卿	2021.9.24	修改			
材料	32x20x3mm加工圖	復核	王禮秋	2021.9.24	日期			
顏色	UCT902435SC-3白色	批准			圖號	J852-ZH5-LJ1		



工程號	J-852	地盤	亞皆老街
-----	-------	----	------



備註：用40x40x3mm鋁角加工

名稱	鋁角加工圖	制圖	黃漢卿	2021.9.24	修改			
材料	40x24.5x3mm加工圖	復核	王禮秋	2021.9.24	日期			
顏色	MILL	批准			圖號	J852-ZH5-LJ2		

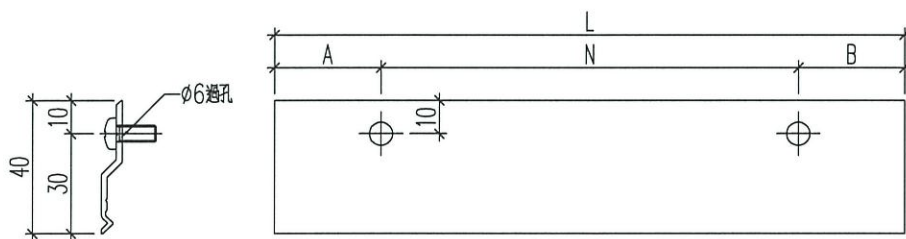
EG-DWG3



美特鋁質 有限公司
MIDI Aluminium Fabricator Ltd.

铝角编号	长度	数量	N	A	B	分格
J852-ZL1	214	2	1 x 100	57	57	216
J852-ZL2	1347	2	4 x 300	73.5	73.5	1349
J852-ZL3	1322	1	4 x 300	61	61	1324
J852-ZL4	888	2	2 x 300	144	144	890
J852-ZL5	988	1	2 x 300	194	194	990

工程號	J-852	地盤	亞皆老街
-----	-------	----	------



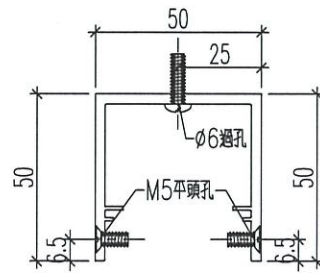
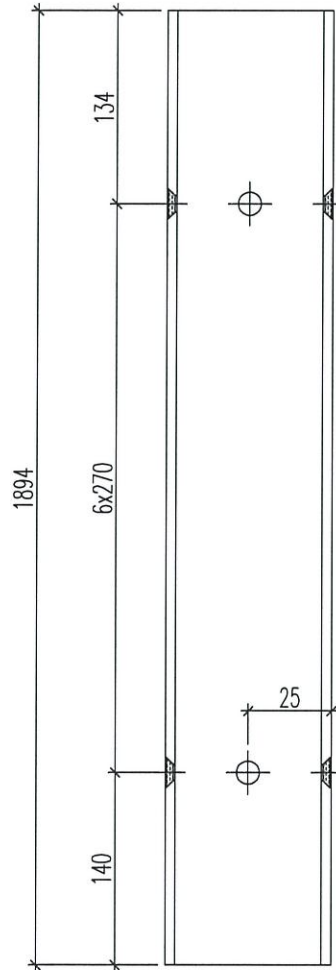
名稱	Z字料加工圖	制圖	黃漢卿	2021.9.24	修改		
材料	X85889	復核	王禮秋	2021.9.24	日期		
顏色	MILL	批准			圖號	J852-ZL1	



美特鋁質 有限公司
MIDI Aluminium Fabricator Ltd.

加工數量: 3

工程號 J-852 地盤 亞皆老街



名稱	鋁槽	制圖	黃漢卿	2021.9.24	修改		
材料	X85836	復核	王禮秋	2021.9.24	日期		
顏色	UCT902435SC-3白色	批准			圖號	J852-LC-V1	

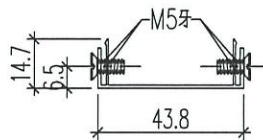
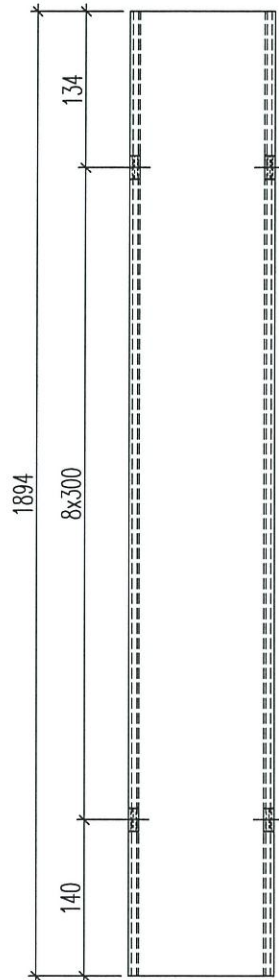
EG-DWG3



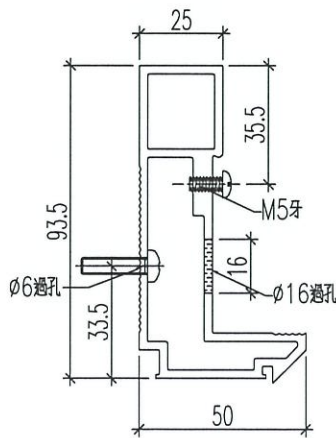
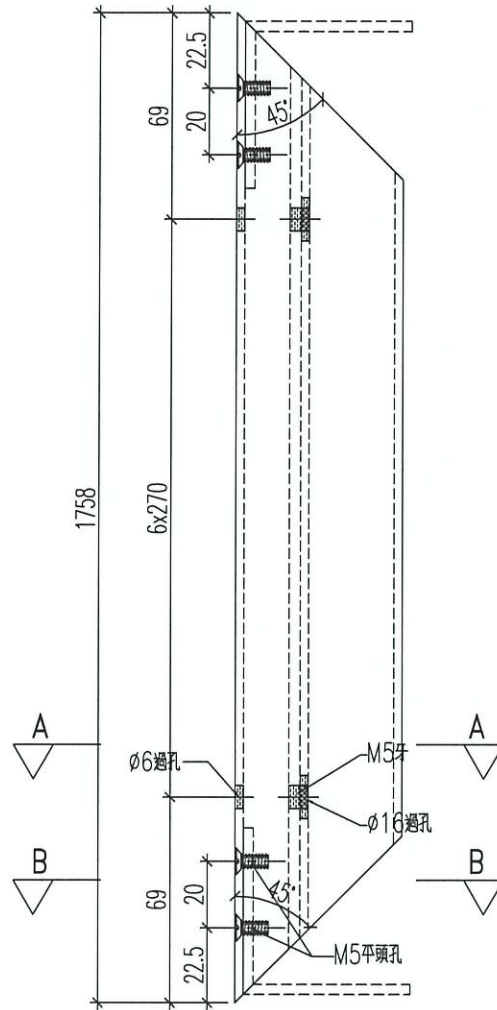
美特鋁質 有限公司
MIDI Aluminium Fabricator Ltd.

加工數量：3

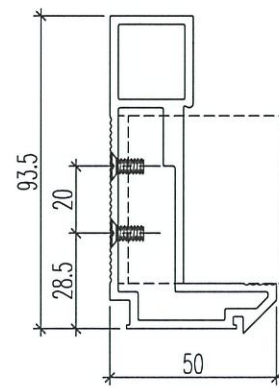
工程號 J-852 地盤 亞皆老街



名稱	鋁槽	制圖	黃漢卿	2021.9.24	修改		
材料	X85837	復核	王禮秋	2021.9.24	日期		
顏色	UCT902435SC-3白色	批准			圖號	J852-LG-V1	



剖圖A-A



剖圖B-B

名稱	70樓窗企框	制圖	黃漢卿	2021.9.24	修改		
材料	X85769	復核	王禮秋	2021.9.24	日期		
顏色	UCT902435SC-3白色	批准			圖號	J852-ZQ-V1	

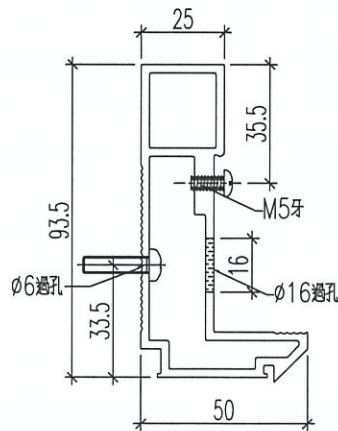
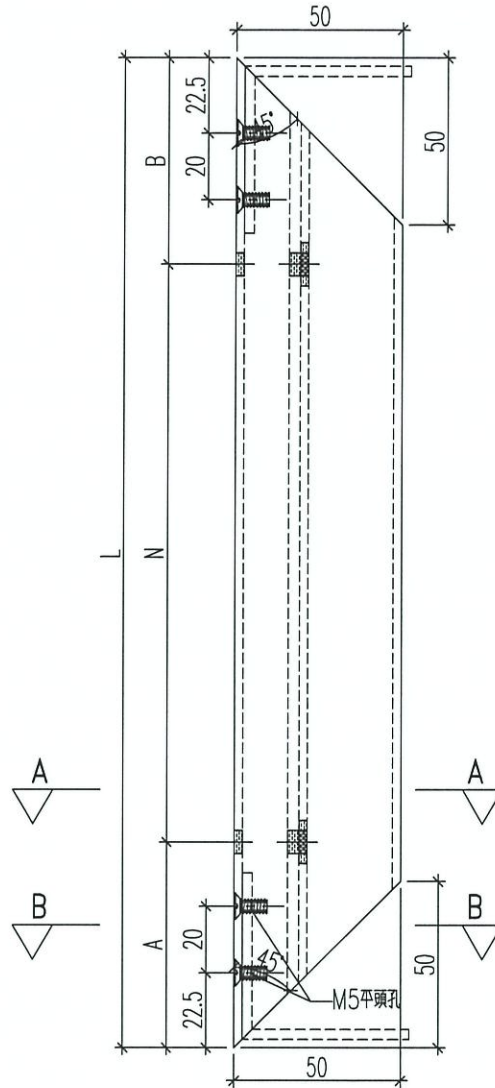
EG-DWG3



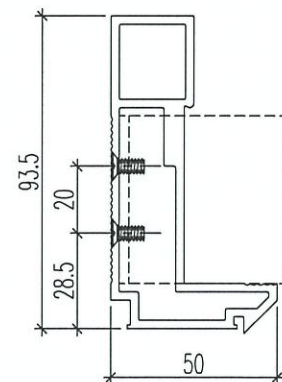
美特鋁質 有限公司
MIDI Aluminium Fabricator Ltd.

物料编号	长度	数量	N	A	B	分格
J852-ZQ-H1	214	4	1 x 100	57	57	216
J852-ZQ-H2	1347	4	4 x 300	73.5	73.5	1349
J852-ZQ-H3	1322	2	4 x 300	61	61	1324
J852-ZQ-H4	888	4	2 x 300	144	144	890

工程號	J-852	地盤	亞皆老街
-----	-------	----	------




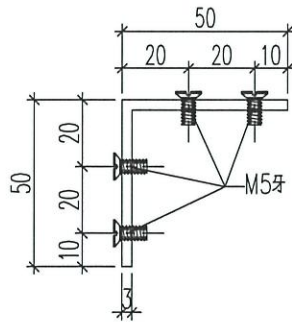
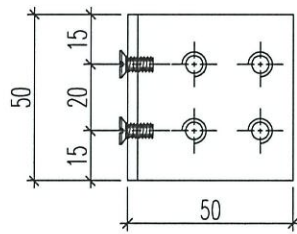
剖圖A-A



剖圖B-B

名稱	70樑窗企框	制圖	黃漢卿	2021.9.24	修改		
材料	X85769	復核	王禮秋	2021.9.24	日期		
顏色	UCT902435SC-3白色	批准			圖號	J852-ZQ-H1	

 美特鋁質 有限公司 MIDI Aluminium Fabricator Ltd.				加工數量：28			
工程號	J-852	地盤	亞皆老街				



名稱	鋁角加工圖	制圖	黃漢卿	2021.9.24	修改			
材料	50x50x3mm鋁角	復核	王禮秋	2021.9.24	日期			
顏色	MILL	批准			圖號	J852-ZZ-LJ1		

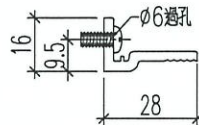
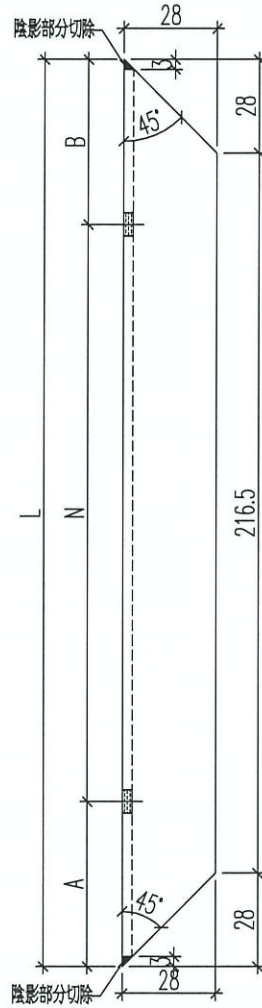
EG-DWG3



美特鋁質 有限公司
MIDI Aluminium Fabricator Ltd.

物料编号	长度	数量	N	A	B	分格
J852-BL-H1	169.5	4	1 x 100	34.75	34.75	216
J852-BL-H2	1302.5	4	4 x 300	51.25	51.25	1349
J852-BL-H3	1277.5	2	4 x 300	38.75	38.75	1324
J852-BL-H4	843.5	4	2 x 300	121.75	121.75	890
J852-BL-V1	1714	14	6 x 270	47	47	

工程號 J-852 地盤 亞皆老街



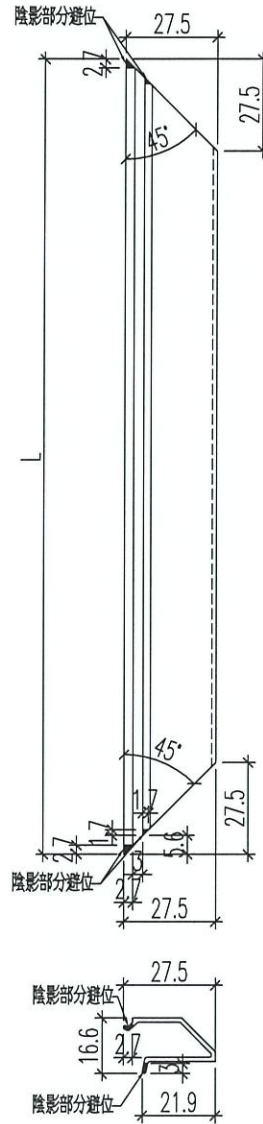
名稱	70窗玻璃夾角	制圖	黃漢卿	2021.9.24	修改		
材料	X85834	復核	王禮秋	2021.9.24	日期		
顏色	UCT902435SC-3白色	批准			圖號	J852-BL-H1	



美特鋁質 有限公司
MIDI Aluminium Fabricator Ltd.

物料编号	长度	数量	N	A	B	分格
J852-BX-H1	168.5	4	1 x 150	9.25	9.25	216
J852-BX-H2	1301.5	4	4 x 300	50.75	50.75	1349
J852-BX-H3	1276.5	2	4 x 300	38.25	38.25	1324
J852-BX-H4	842.5	4	2 x 300	121.25	121.25	890
J852-BX-V1	1713	14	6 x 270	46.5	46.5	

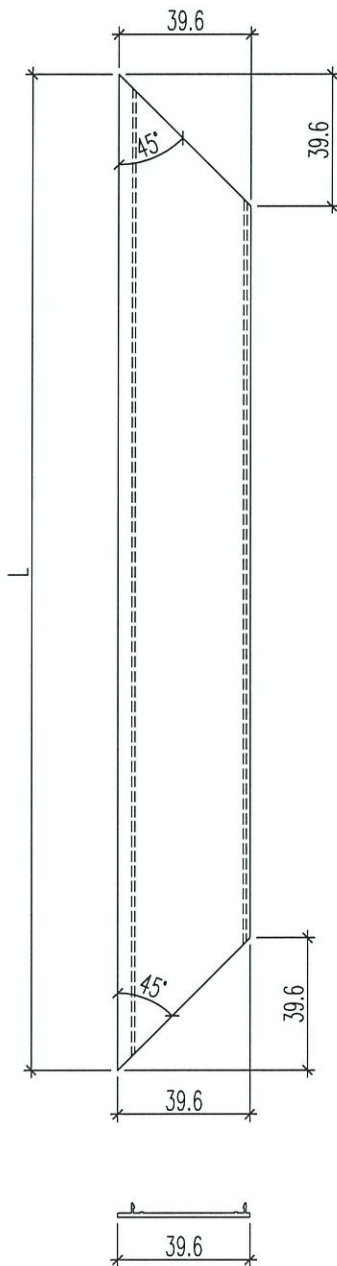
工程號 J-852 地盤 亞皆老街



名稱	70窗玻璃線	制圖	黃漢卿	2021.9.24	修改		
材料	X85768	復核	王禮秋	2021.9.24	日期		
顏色	UCT902435SC-3白色	批准			圖號	J852-BX-H1	

EG-DWG3

 美特鋁質有限公司 MIDI Aluminium Fabricator Ltd.	物料编号	长度	数量	N	A	B	分格	
	J852-PG-H1	213.6	4	1 x 100	56.8	56.8	216	
	J852-PG-H2	1346.6	4	4 x 300	73.3	73.3	1349	
	J852-PG-H3	1321.6	2	4 x 300	60.8	60.8	1324	
	J852-PG-H4	887.6	4	2 x 300	143.8	143.8	890	
J852-PG-V1	1757.5	14	6 x 270	68.75	68.75			
工程號	J-852	地盤	亞皆老街					



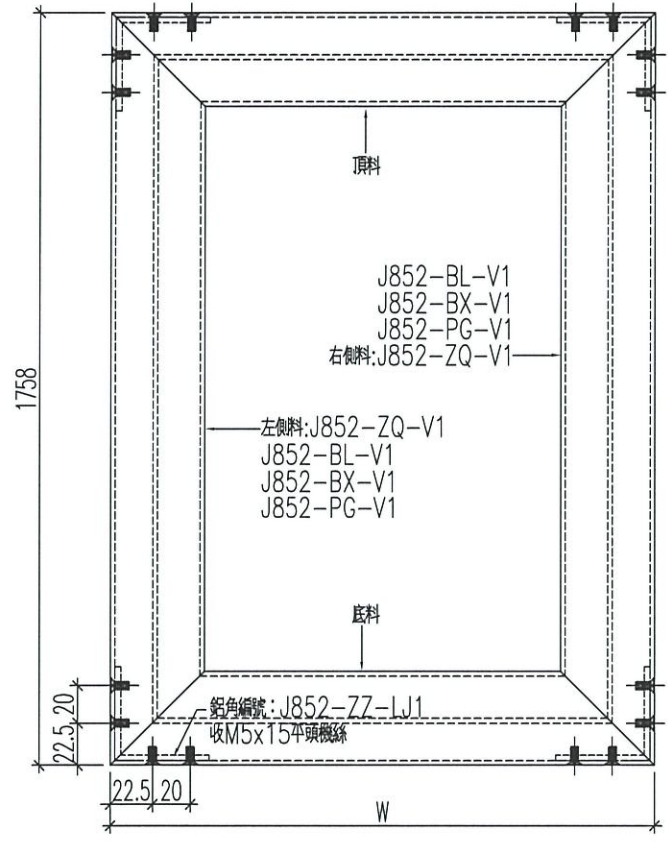
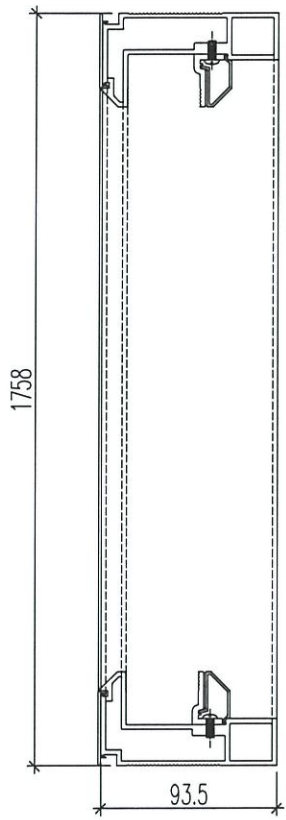
名稱	70窗主企框室外蓋	制圖	黃漢卿	2021.9.24	修改		
材料	X85820	復核	王禮秋	2021.9.24	日期		
顏色	UCT902435SC-3白色	批准			圖號	J852-PG-H1	

EG-DWG3

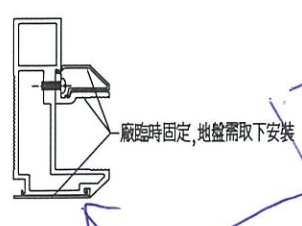


美特鋁質 有限公司
MIDI Aluminium Fabricator Ltd.

工程號	J-852	地盤	亞皆老街								
組裝圖編號	寬度W	數量	頂料編號	頂料編號	頂料編號	頂料編號	底料編號	底料編號	底料編號	底料編號	分格
J852-ZL-ZZ1	214	2	J852-ZQ-H1	J852-BL-H1	J852-BX-H1	J852-PG-H1	J852-ZQ-H1	J852-BL-H1	J852-BX-H1	J852-PG-H1	216
J852-ZL-ZZ2	1347	2	J852-ZQ-H2	J852-BL-H2	J852-BX-H2	J852-PG-H2	J852-ZQ-H2	J852-BL-H2	J852-BX-H2	J852-PG-H2	1349
J852-ZL-ZZ3	1322	1	J852-ZQ-H3	J852-BL-H3	J852-BX-H3	J852-PG-H3	J852-ZQ-H3	J852-BL-H3	J852-BX-H3	J852-PG-H3	1324
J852-ZL-ZZ4	888	2	J852-ZQ-H4	J852-BL-H4	J852-BX-H4	J852-PG-H4	J852-ZQ-H4	J852-BL-H4	J852-BX-H4	J852-PG-H4	890

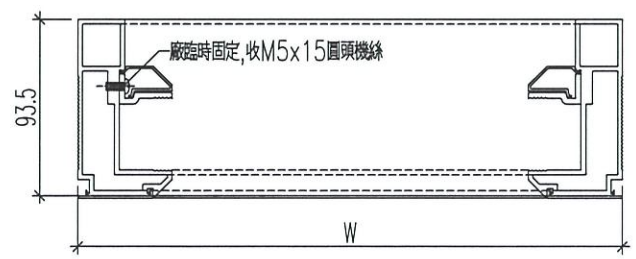


安裝說明



廠臨時固定, 地盤需取下安裝

Handwritten notes:
黃漢卿
王禮秋



名稱	單元框組裝圖	制圖	黃漢卿	2021.9.24	修改		
材料	--	復核	王禮秋	2021.9.24	日期		
顏色	UCT902435SC-3白色	批准			圖號	J852-ZL-ZZ1	

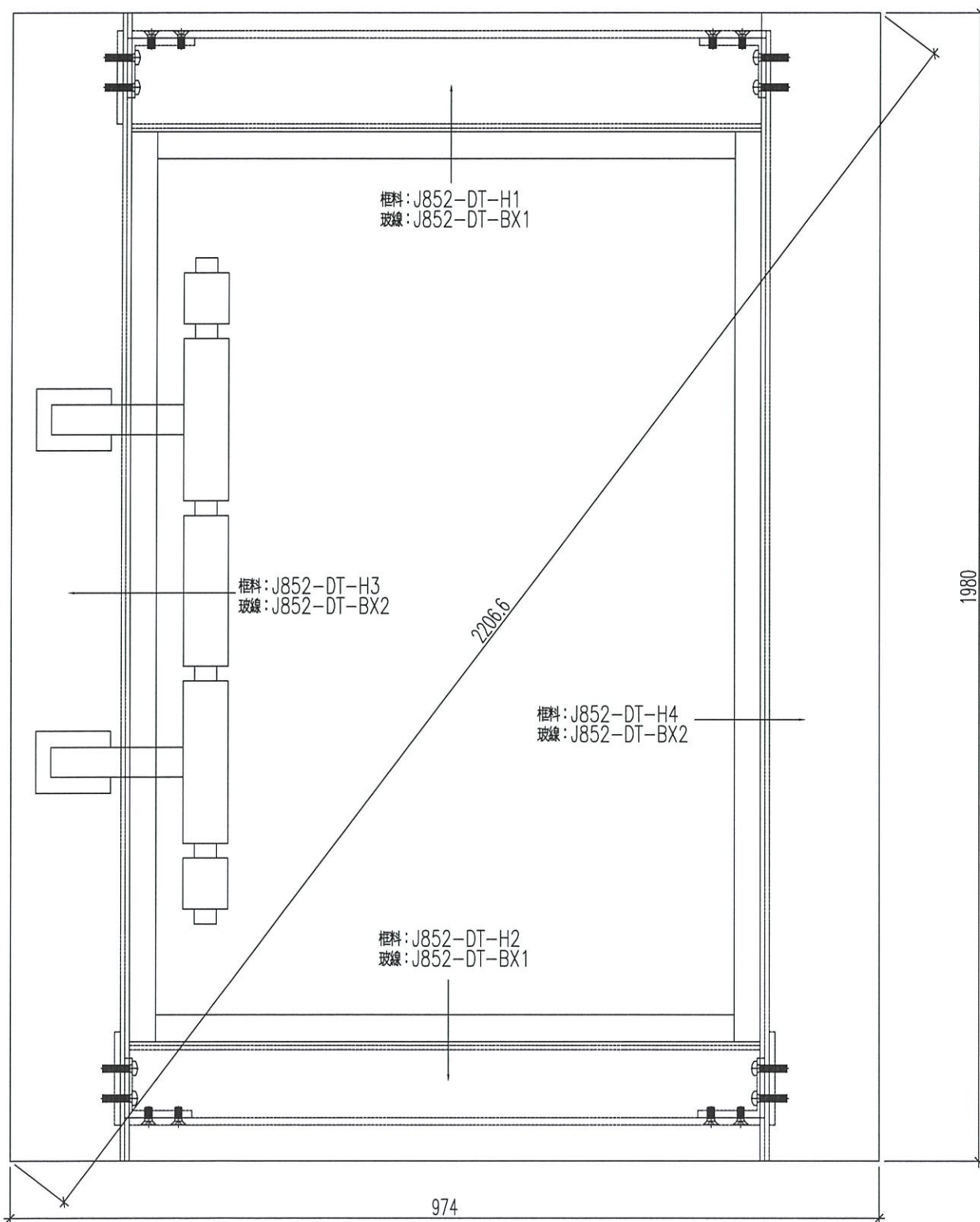


工程號

J-852

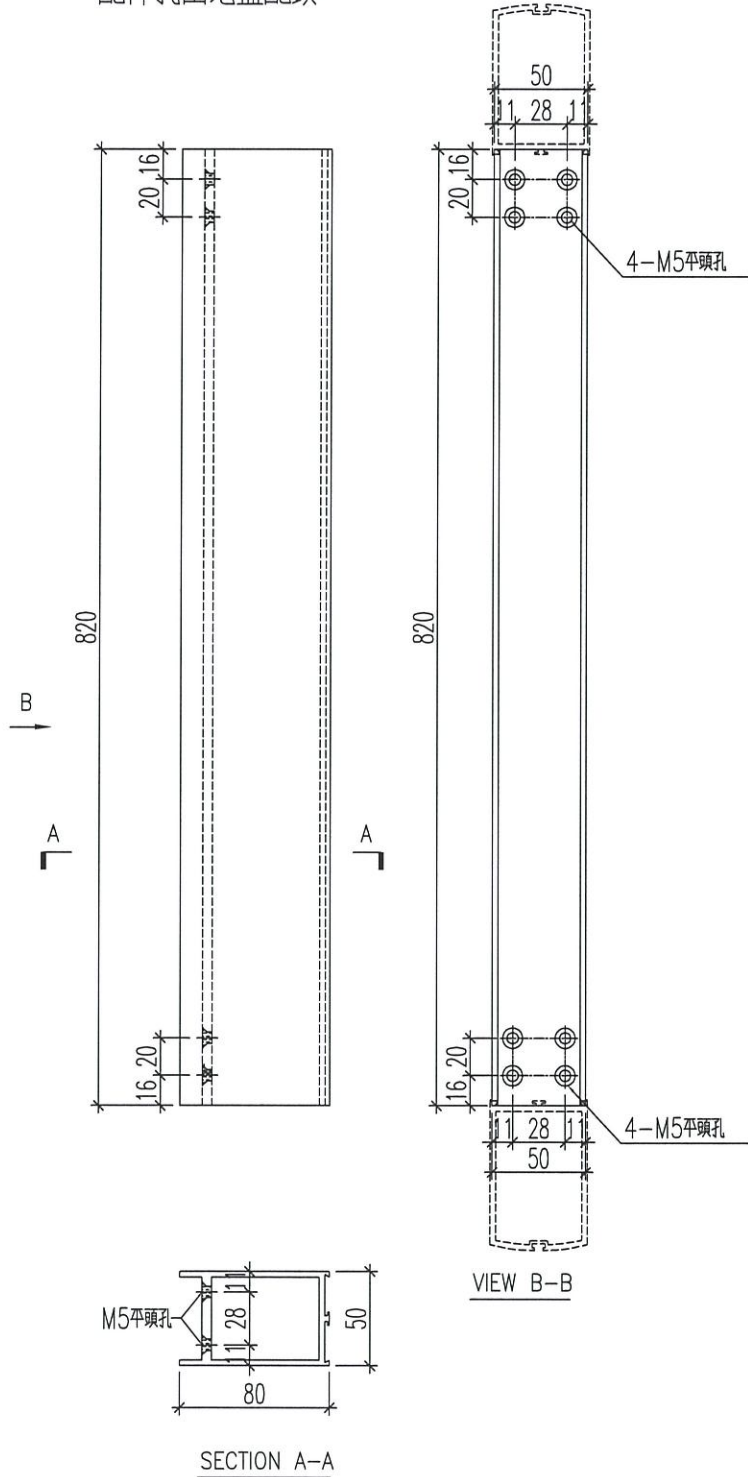
地盤

亞皆老街



名稱	地臺門組裝圖	制圖	黃漢卿	2021.9.24	修改		
材料	--	復核	王禮秋	2021.9.24	日期		
顏色	UCT902435SC-3白色	批准			圖號	J852-ZL-ZZ5	

配件孔由地盤配鑽

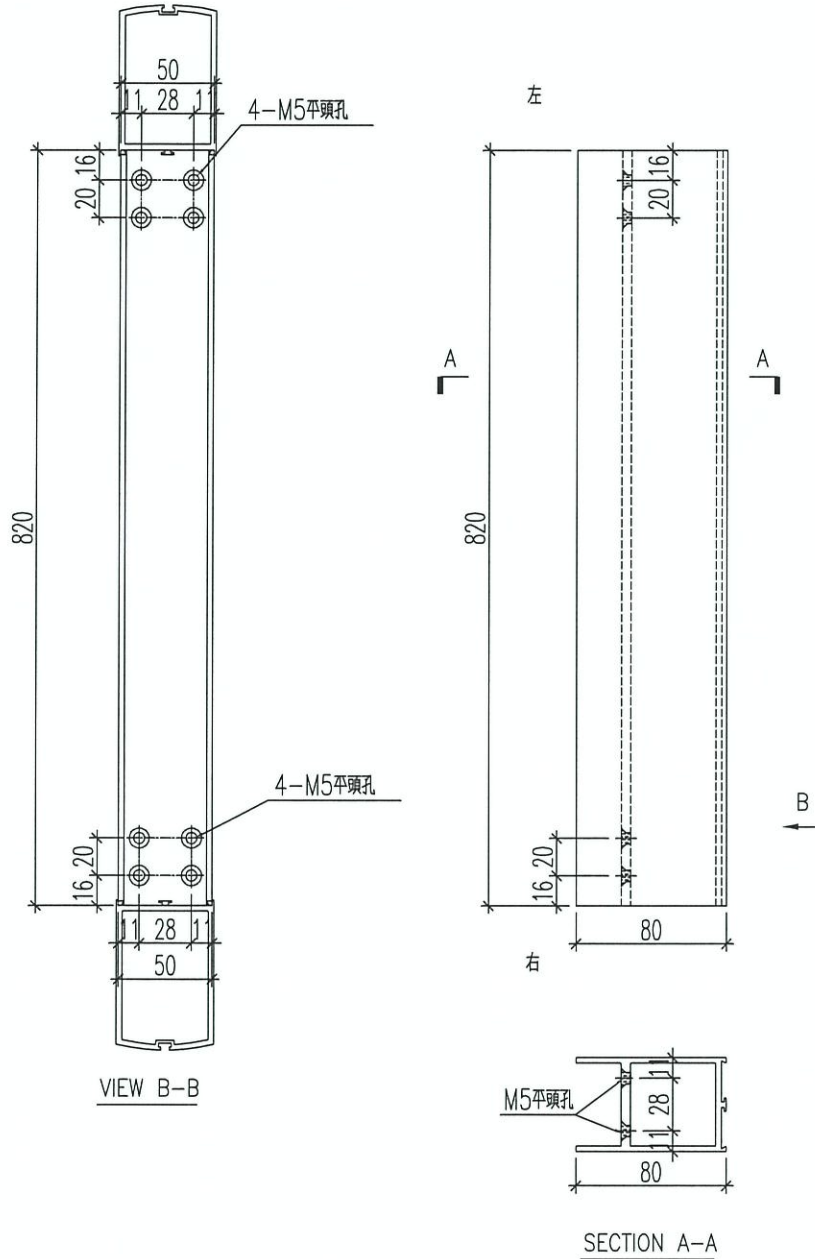


名稱	地臺門玉頂加工圖	制圖	黃漢卿	2021.9.24	修改			
材料	X85320	復核	王禮秋	2021.9.24	日期			
顏色	UCT902435SC-3白色	批准			圖號	J852-DT-H1		



工程號 J-852 地盤 亞皆老街

配件孔由地盤配鑽

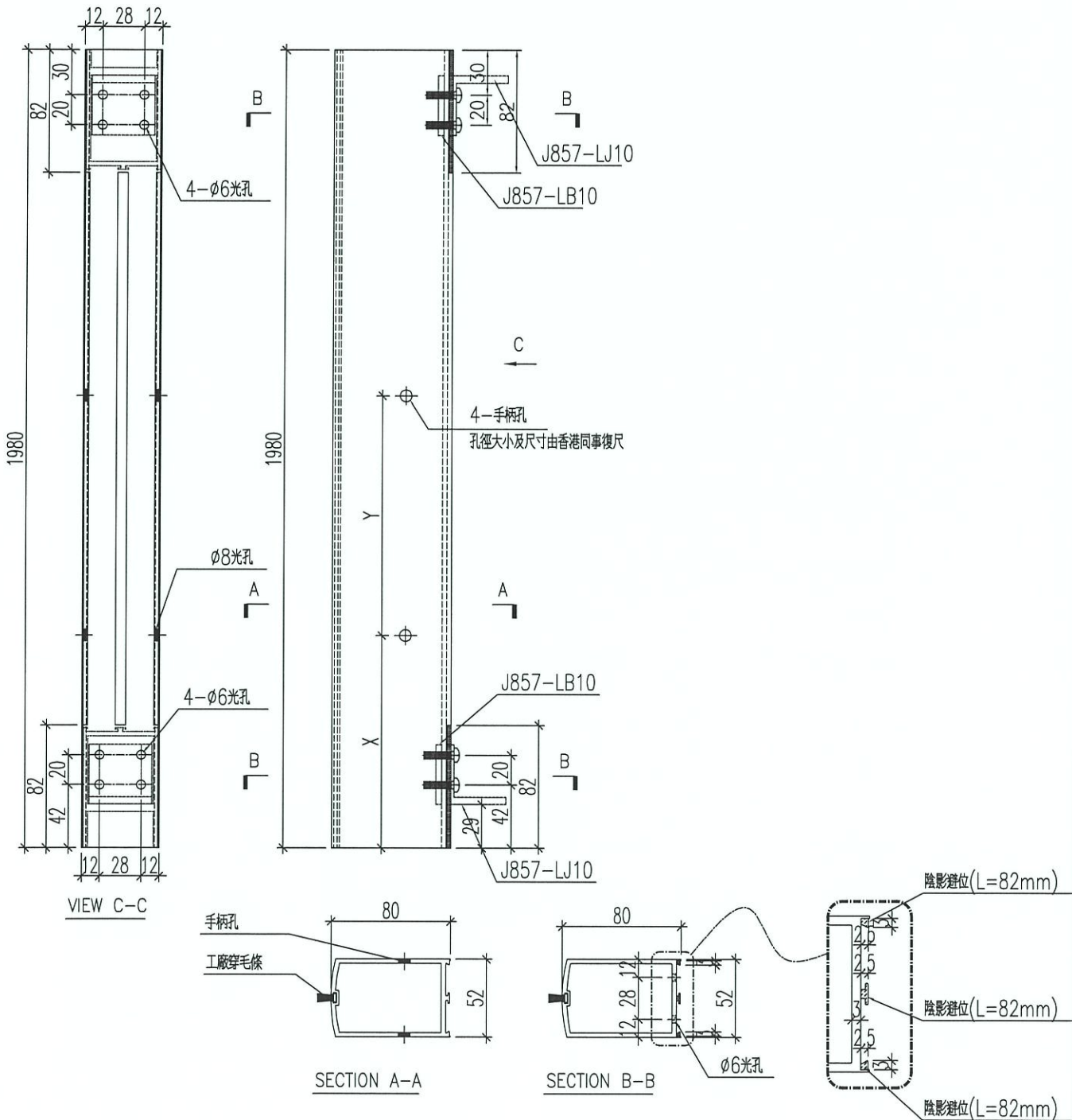


名稱	地臺門玉底加工圖	制圖	黃漢卿	2021.9.24	修改			
材料	X85319	復核	王禮秋	2021.9.24	日期			
顏色	UCT902435SC-3白色	批准			圖號	J852-DT-H2		



工程號 J-852 地盤 亞皆老街

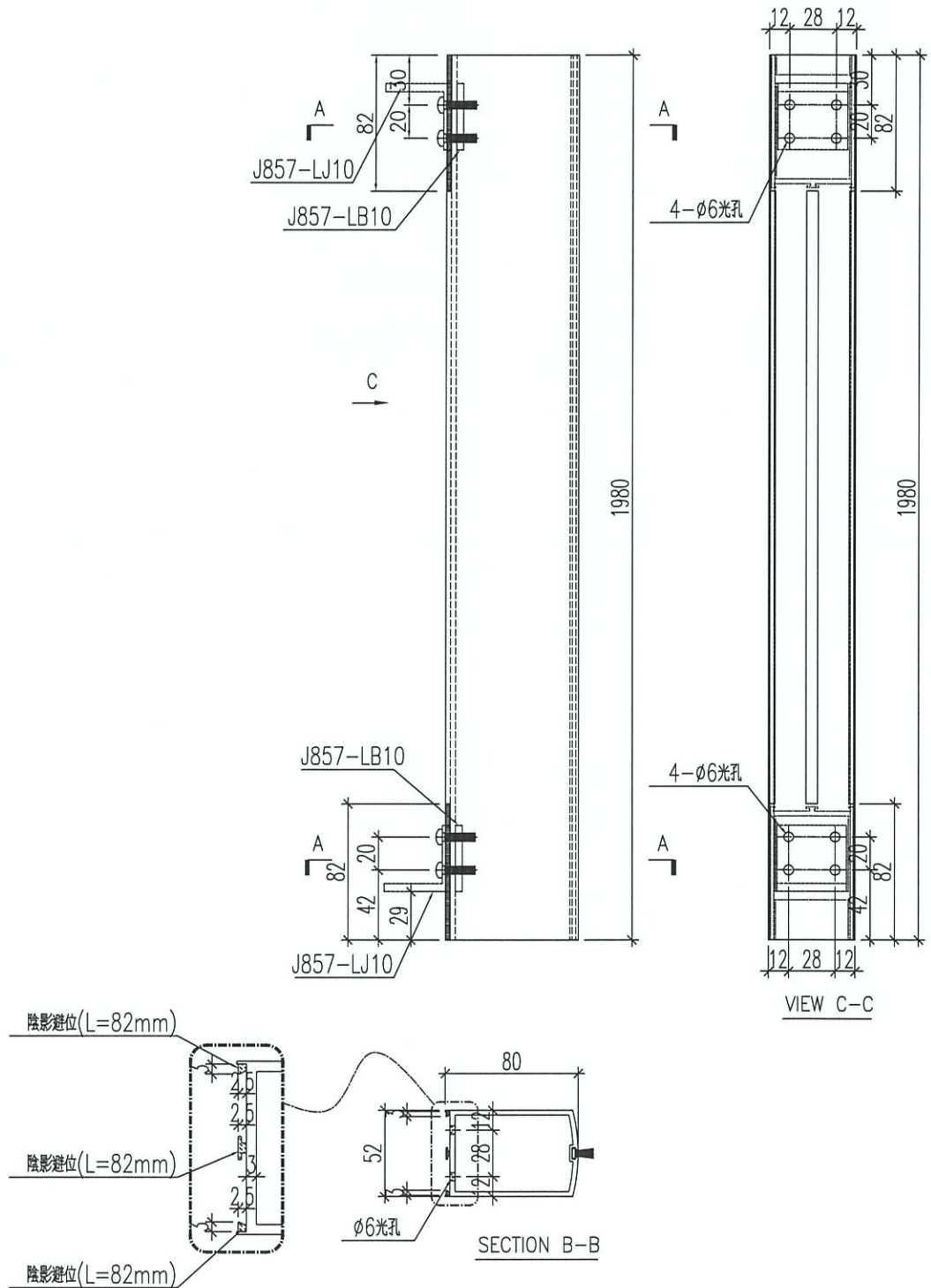
配件孔由地盤配鑽
手柄位孔徑大小及尺寸由香港同事復尺后加工



名稱	地臺門玉企加工圖	制圖	黃漢卿	2021.9.24	修改		
材料	X85321	復核	王禮秋	2021.9.24	日期		
顏色	UCT902435SC-3白色	批准			圖號	J852-DT-H3	



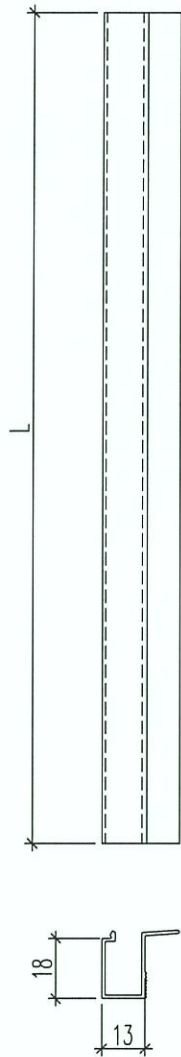
配件孔由地盤配鑽




名稱	地臺門玉企加工圖	制圖	黃漢卿	2021.9.24	修改		
材料	X85321	復核	王禮秋	2021.9.24	日期		
顏色	UCT902435SC-3白色	批准			圖號	J852-DT-H4	

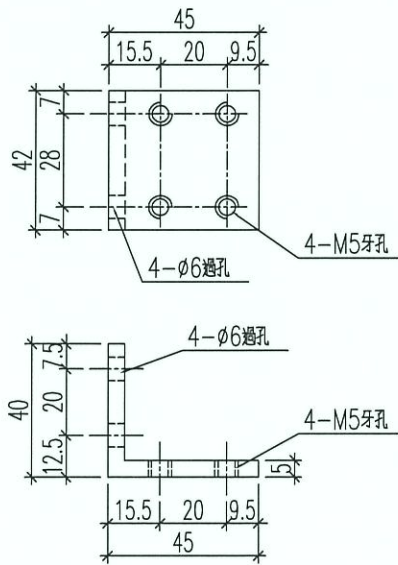
EG-DWG3

 美特鋁質 有限公司 MIDI Aluminium Fabricator Ltd.				編號	長度	數量
				J852-DT-BX1	778.5	4
工程號	J-852	地盤	亞皆老街	J852-DT-BX2	1819.5	4



名稱	鋁角加工圖	制圖	黃漢卿	2021.9.24	修改			
材料	X85323	復核	王禮秋	2021.9.24	日期			
顏色	UCT902435SC-3白色	批准			圖號	J852-DT-BX1		

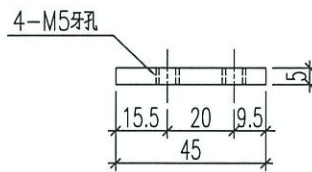
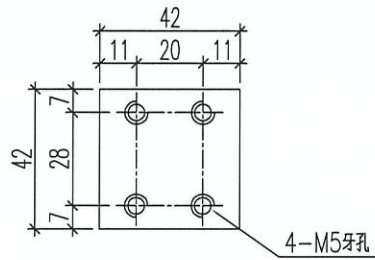
 美特鋁質 有限公司 MIDI Aluminium Fabricator Ltd.				加工數量：4			
工程號	J-852	地盤	亞皆老街				



名稱	地臺門玉玻線加工圖	制圖	黃漢卿	2021.9.24	修改			
材料	45x40x5mm 鋁角	復核	王禮秋	2021.9.24	日期			
顏色	MILL	批准			圖號	J857-LJ10		



工程號	J-852	地盤	亞答老街
-----	-------	----	------



名稱	鋁巴加工圖	制圖	黃漢卿	2021.9.24	修改			
材料	45x5mm鋁巴	復核	王禮秋	2021.9.24	日期			
顏色	MILL	批准			圖號	J857-LB10		

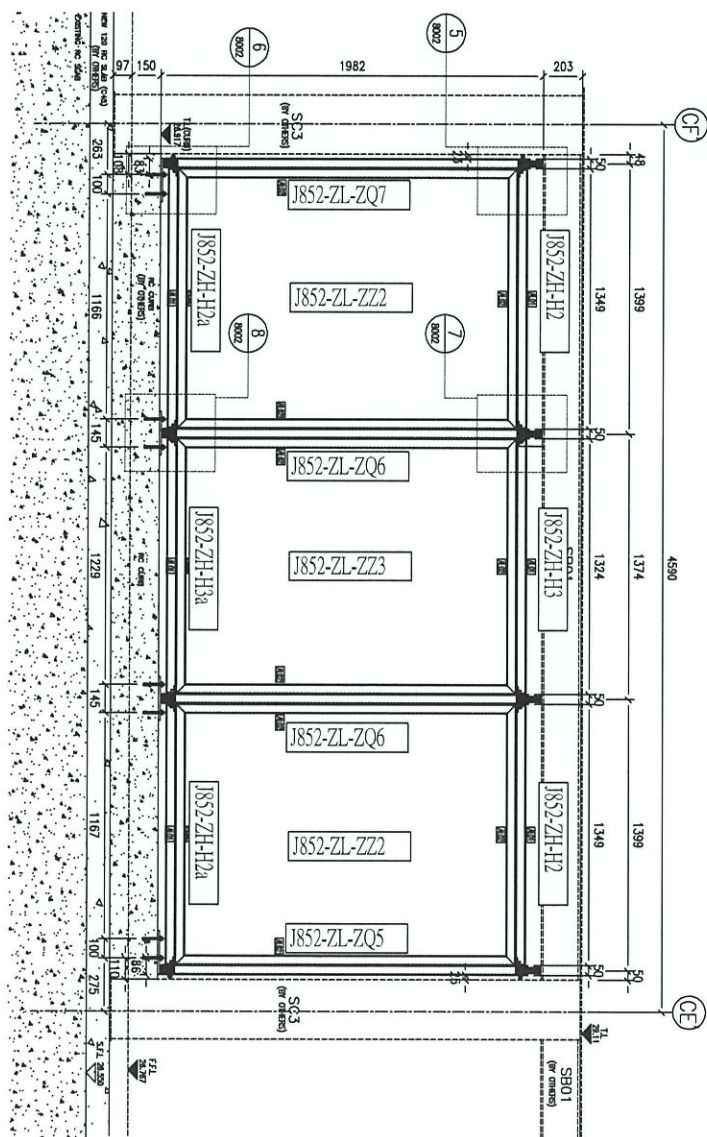


工程號

J-852

地盤

亞皆老街



名稱	安裝位置圖	制圖	黃漢卿	2021.9.22	修改		
材料	--	復核			日期		
顏色	--	批准			圖號	J852-GWC-3002	