

工程指示 / 要求簡箋(E.I.)

工程指示編號：EI / 3869 / 21

修改版次： B

工程編號： J - 852

工程名稱：亞皆老街中電

工程項目：鐘樓 Glass Wall& Door 鋁料加工圖 地盤用

收件人：生統

發件人：Ant Yeung

日期：18/10/2021

□要求提供 / □確認 事項：

- | | | |
|---------------|----------------|----------|
| () 初步鋁料 B.M. | () 加工拆圖，然後生產 | () 尺寸表 |
| () 正式鋁料 B.M. | () 技術上資料 / 指示 | () 報價 |
| () 配件 B.M. | () 樣辦或貨品說明書 | () 分判合約 |

內容：

B 版：修改玻璃線及夾角**A 版：修改鋁角數量**

請按加工圖生產鐘樓 Glass Wall& Door 鋁料送地盆 (用白色鋁料)

球哥收貨

請在 2021.10.20 前完成上列要求。

附：2 頁加工圖

以上項目為：

- | | | |
|---------------------------------|--------------------------------------|--------------------------------|
| <input type="checkbox"/> 原合約工程包 | <input type="checkbox"/> 原合約工程加 / 減賬 | <input type="checkbox"/> 新工程報價 |
|---------------------------------|--------------------------------------|--------------------------------|

原因：-

分發東莞各部門：

- | | | | |
|-----------------|----------------|---------------|-------------------|
| () 生產技術總監 □連附件 | () 技術部 □連附件 | () 生產部 □連附件 | () 機械設計部 □連附件 |
| () 採購部 □連附件 | () 生產統籌部 □連附件 | () 小羅&清 □連附件 | |
| () 質檢部 □連附件 | () 會計部 □連附件 | () 報關組 □連附件 | () 其他 _____ □連附件 |

分發其他分判：

- (v) 水洪
- 秋
- 連附件

分發香港各部門：

- | | | | | |
|--------------|---------------|--------------|-------------------|----|
| () 行政部 □連附件 | () 會計部 □連附件 | () 統籌部 □連附件 | () 工程部地盤科文 □連附件 | 祥哥 |
| () 採購部 □連附件 | () QS 部 □連附件 | () 維修部 □連附件 | () 其他 _____ □連附件 | |

傳遞編號：

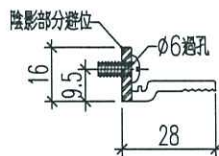
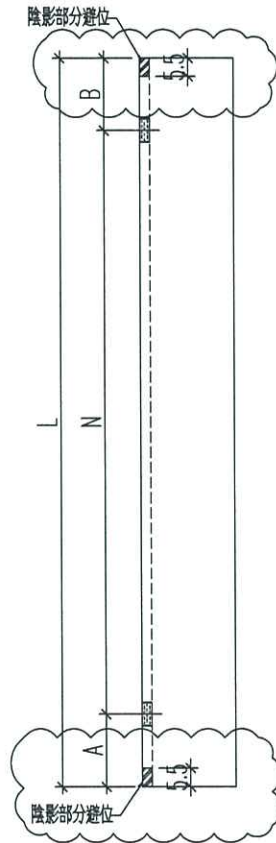
HK 1923 / 21

發件人簽署：

項目經理簽署：

 美特鋁質 有限公司 MIDI Aluminium Fabricator Ltd.	物料编号	长度	数量	N	A	B	分格			
	J852-BL-H1	164	4	1 x 100	32	32	216			
	J852-BL-H2	1297	4	4 x 300	48.5	48.5	1349			
	J852-BL-H3	1272	2	4 x 300	36	36	1324			
	J852-BL-H4	838	4	2 x 300	119	119	890			
工程號	J-852	地盤	亞皆老街	J852-BL-V1	1658	14	6 x 270	19	19	

原E/3869/21



名稱	70窗玻璃夾角	制圖	黃漢卿	2021.9.24	修改	A		
材料	X85834	復核	王禮秋	2021.9.24	日期	10.18		
顏色	UCT902435SC-3白色	批准			圖號	J852-BL-H1		



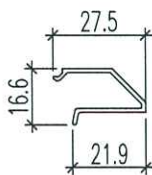
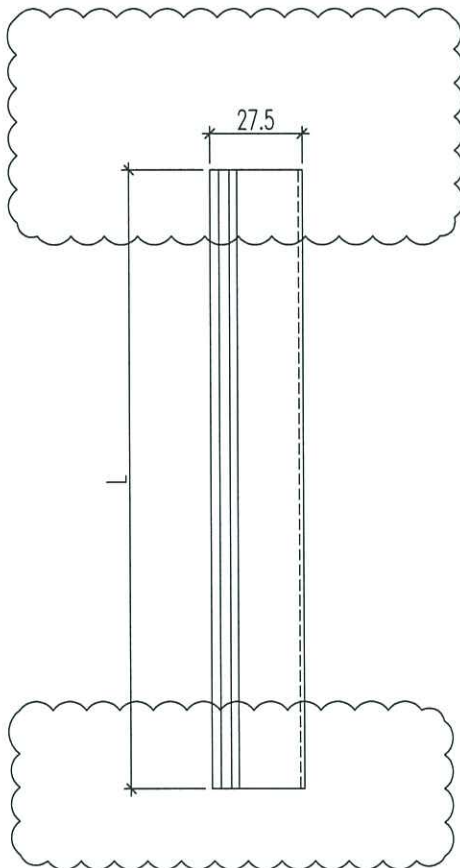
美特鋁質 有限公司
MIDI Aluminium Fabricator Ltd.

工程號	J-852	地盤	亞皆老街
-----	-------	----	------

原E1/3869/21

企料工廠開角度

物料编号	长度	数量	分格
J852-BX-H1	164	4	216
J852-BX-H2	1297	4	1349
J852-BX-H3	1272	2	1324
J852-BX-H4	838	4	890
J852-BX-V1	1678	14	



名稱	70窗玻璃線	制圖	黃漢卿	2021.9.24	修改	A	
材料	X85768	復核	王禮秋	2021.9.24	日期	10.18	
顏色	UCT902435SC-3白色	批准			圖號	J852-BX-H1	