

工程指示 / 要求簡箋(E.I.)

工程指示編號：EI / 886 / 21

修改版次：-

工程編號：J - 852

工程名稱：亞皆老街中電

工程項目：平台百葉 加長防水片及鋁板收口(703,703A,704 百葉用)

收件人：生統

發件人：Ant Yeung

日期：23/09/2021

要求提供 / 確認 事項：

- |                                    |                                     |                               |
|------------------------------------|-------------------------------------|-------------------------------|
| <input type="checkbox"/> 初步鋁料 B.M. | <input type="checkbox"/> 加工拆圖，然後生產  | <input type="checkbox"/> 尺寸表  |
| <input type="checkbox"/> 正式鋁料 B.M. | <input type="checkbox"/> 技術上資料 / 指示 | <input type="checkbox"/> 報價   |
| <input type="checkbox"/> 配件 B.M.   | <input type="checkbox"/> 樣辦或貨品說明書   | <input type="checkbox"/> 分判合約 |
| <input type="checkbox"/> 其他：_____  |                                     |                               |

內容：

請按加工圖生產平台百葉用防水片及收口鋁板送地盤安裝

百葉丁頂用

按現場覆尺重出, 703, 703a, 704 百葉用

謝謝

防水片做總化料

請在 2021.09.27 前完成上列要求。

附：

5頁加工圖, 2頁位圖

原合約工程包

原合約工程加 / 減賬

新工程報價

原因：-

分發東莞各部門：

- |                                 |                              |   |                              |                               |                              |                                |   |
|---------------------------------|------------------------------|---|------------------------------|-------------------------------|------------------------------|--------------------------------|---|
| <input type="checkbox"/> 生產技術總監 | <input type="checkbox"/> 連附件 | <input type="checkbox"/> 技術部              | <input type="checkbox"/> 連附件 | <input type="checkbox"/> 生產部  | <input type="checkbox"/> 連附件 | <input type="checkbox"/> 機械設計部 | <input type="checkbox"/> 連附件            |
| <input type="checkbox"/> 採購部    | <input type="checkbox"/> 連附件 | <input checked="" type="checkbox"/> 生產統籌部 | <input type="checkbox"/> 連附件 | <input type="checkbox"/> 小羅&清 | <input type="checkbox"/> 連附件 |                                |   |
| <input type="checkbox"/> 質檢部    | <input type="checkbox"/> 連附件 | <input type="checkbox"/> 會計部              | <input type="checkbox"/> 連附件 | <input type="checkbox"/> 報關組  | <input type="checkbox"/> 連附件 | <input type="checkbox"/> 其他    | <u>楊榮輝</u> <input type="checkbox"/> 連附件 |

分發其他分判：

- (v) 水洪  連附件

分發香港各部門：

- |                              |                              |                               |                              |                              |                              |   |                              |                              |
|------------------------------|------------------------------|-------------------------------|------------------------------|------------------------------|------------------------------|---|------------------------------|------------------------------|
| <input type="checkbox"/> 行政部 | <input type="checkbox"/> 連附件 | <input type="checkbox"/> 會計部  | <input type="checkbox"/> 連附件 | <input type="checkbox"/> 統籌部 | <input type="checkbox"/> 連附件 | <input checked="" type="checkbox"/> 工程部地盤科文 | <input type="checkbox"/> 連附件 | 祥哥                           |
| <input type="checkbox"/> 採購部 | <input type="checkbox"/> 連附件 | <input type="checkbox"/> QS 部 | <input type="checkbox"/> 連附件 | <input type="checkbox"/> 維修部 | <input type="checkbox"/> 連附件 | <input type="checkbox"/> 其他                 | _____                        | <input type="checkbox"/> 連附件 |

傳遞編號：

發件人簽署：

HK 1838 / 21

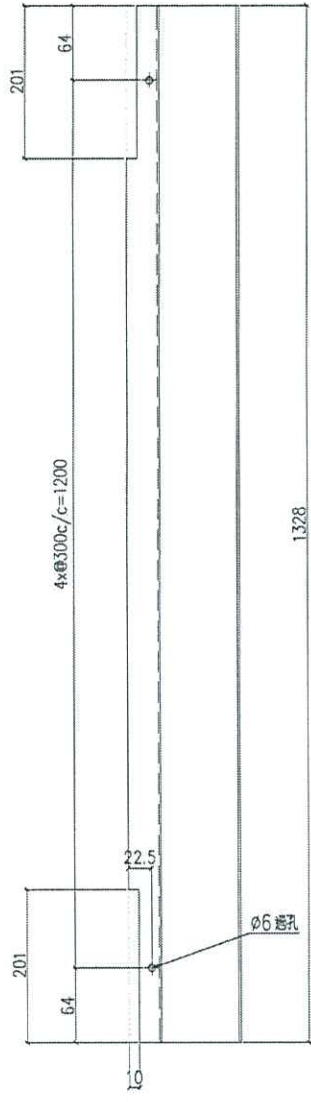
項目經理簽署：



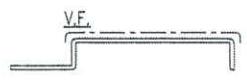
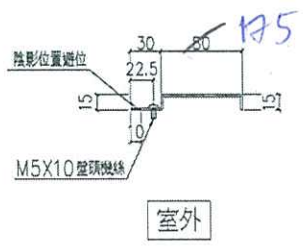
美特鋁質 有限公司  
MIDI Aluminium Fabricator Ltd.

工程號 J852 地盤 亞皆老街

序號	物料編號	數量
01	AP1-39	2



703, 703a 百葉用



SCALE 2:1

名稱	鋁折件加工圖	制圖	Ivan	2020.11.13	修改		
材料	2mm厚鋁板	復核	-	-	日期		
顏色	UCT201498XL(A)-3	批準			圖號	J852-LVA-AP1-39	



美特鋁質 有限公司  
MIDI Aluminium Fabricator Ltd.

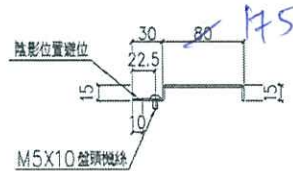
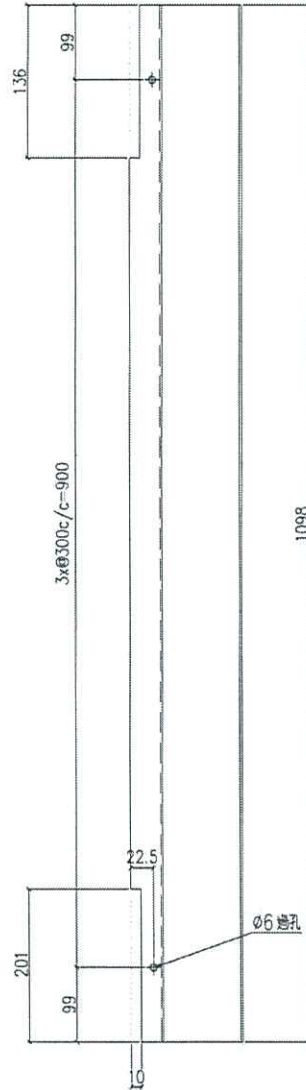
工程號

J852

地盤

亞皆老街

序號	物料編號	數量
01	AP1-40	1



室外

704百葉用



SCALE 2:1

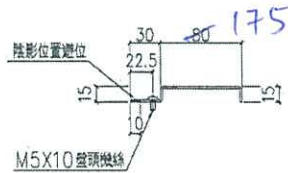
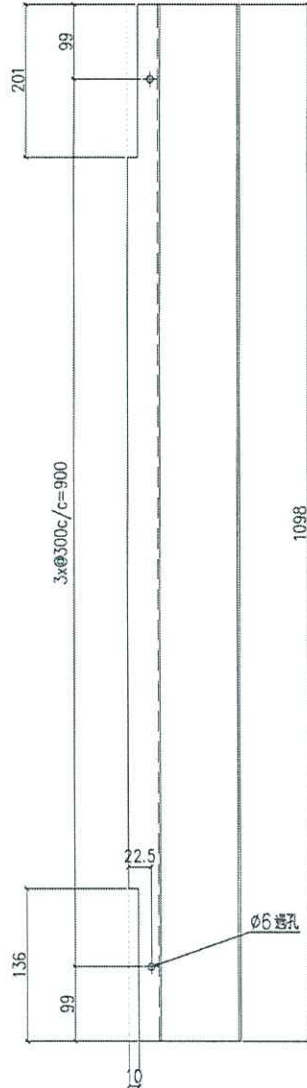
名稱	鋁折件加工圖	制圖	Ivan	2020.11.13	修改			
材料	2mm厚鋁板	復核	-	-	日期			
顏色	UCT201498XL(A)-3	批準			圖號	J852-LVA-AP1-40		



美特鋁質 有限公司  
MIDI Aluminium Fabricator Ltd.

工程號 J852 地盤 亞皆老街

序號	物料編號	數量
01	AP1-41	1



室外

704百藥用



SCALE 2:1

名稱	鋁折件加工圖	制圖	Ivan	2020.11.13	修改		
材料	2mm厚鋁板	復核	-	-	日期		
顏色	UCT201498XL(A)-3	批准			圖號	J852-LVA-AP1-41	

EG-DWG3

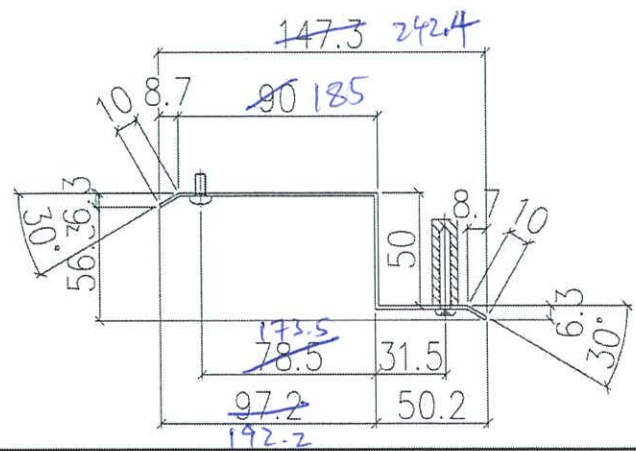
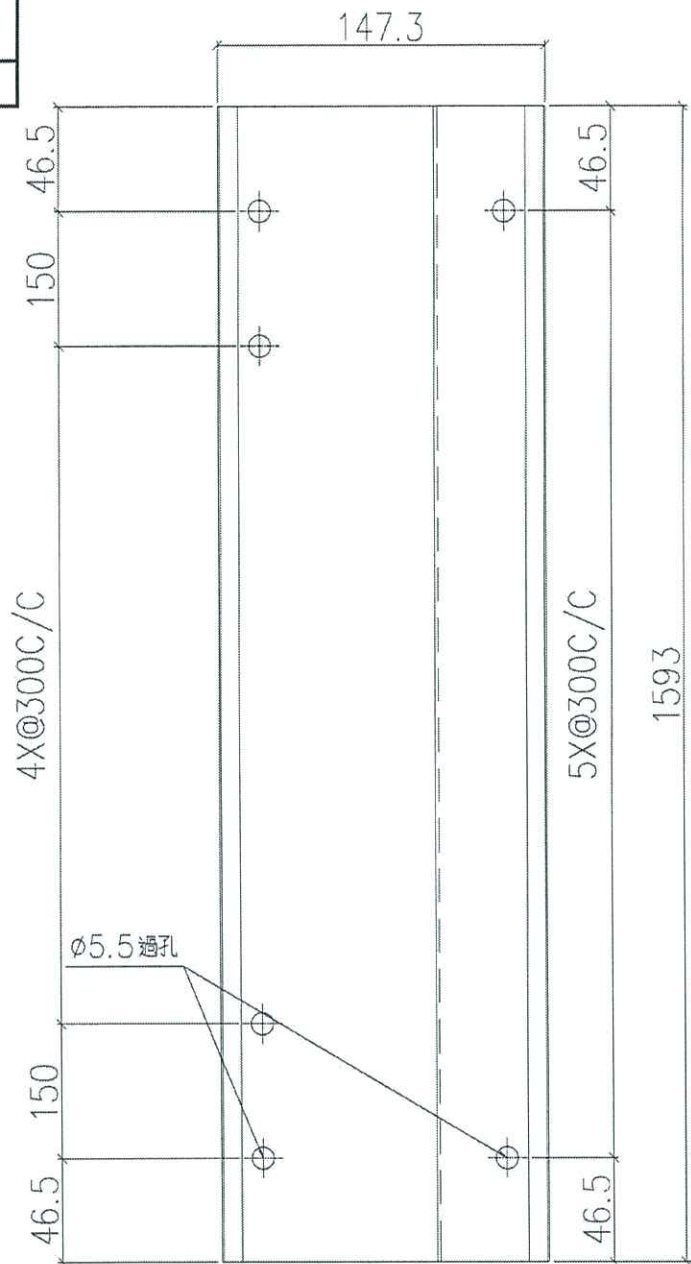


美特鋁質 有限公司  
MIDI Aluminium Fabricator Ltd.

工程號 J852 地盤 亞皆老街



703, 703a 百葉用



序號	物料編號	數量
01	LVA-AP2-23	2

名稱	防水片拆圖	制圖	Ivan	2020.11.20	修改		
材料	1.5mm鋁板	復核	-	-	日期		
顏色	鉻化片	批准			圖號	J852-LVA-AP2-23	

EG-DWG3

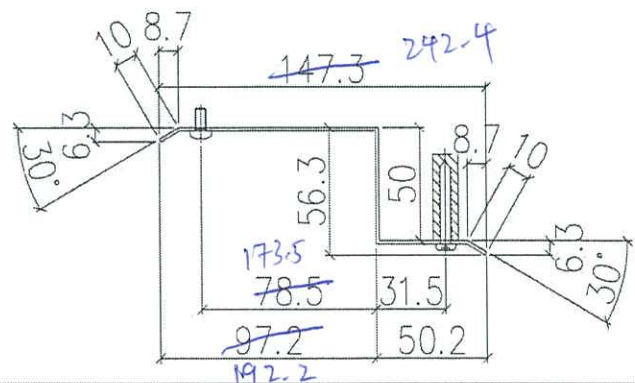
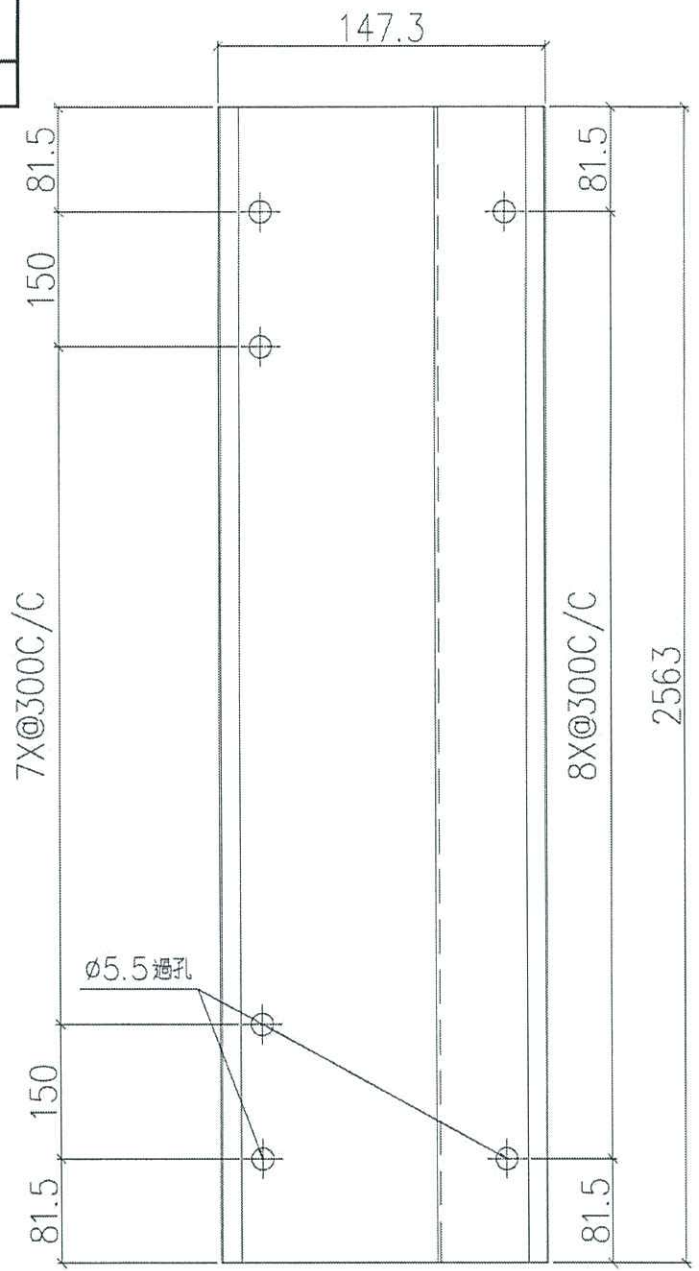


美特鋁質 有限公司  
MIDI Aluminium Fabricator Ltd.

工程號 J852 地盤 亞皆老街

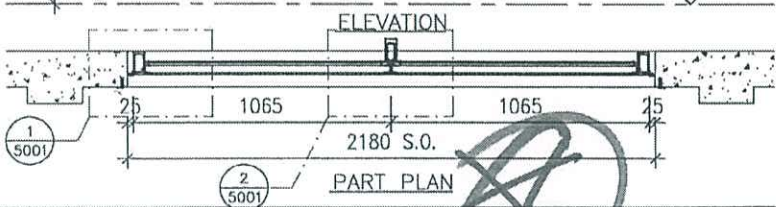
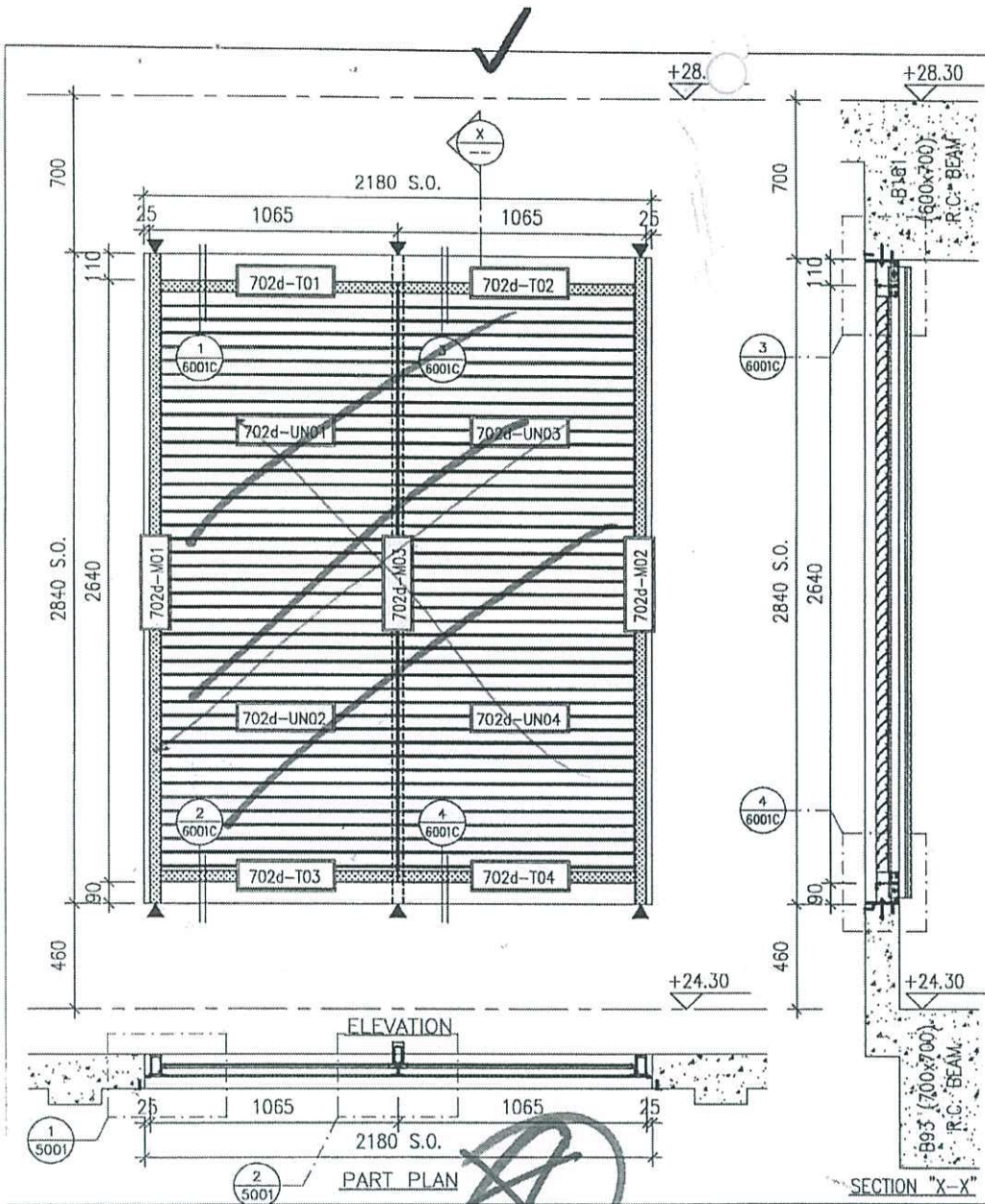


704 藥用



序號	物料編號	數量
01	LVA-AP2-24	1

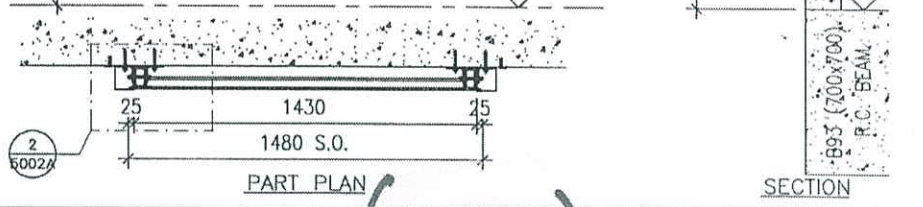
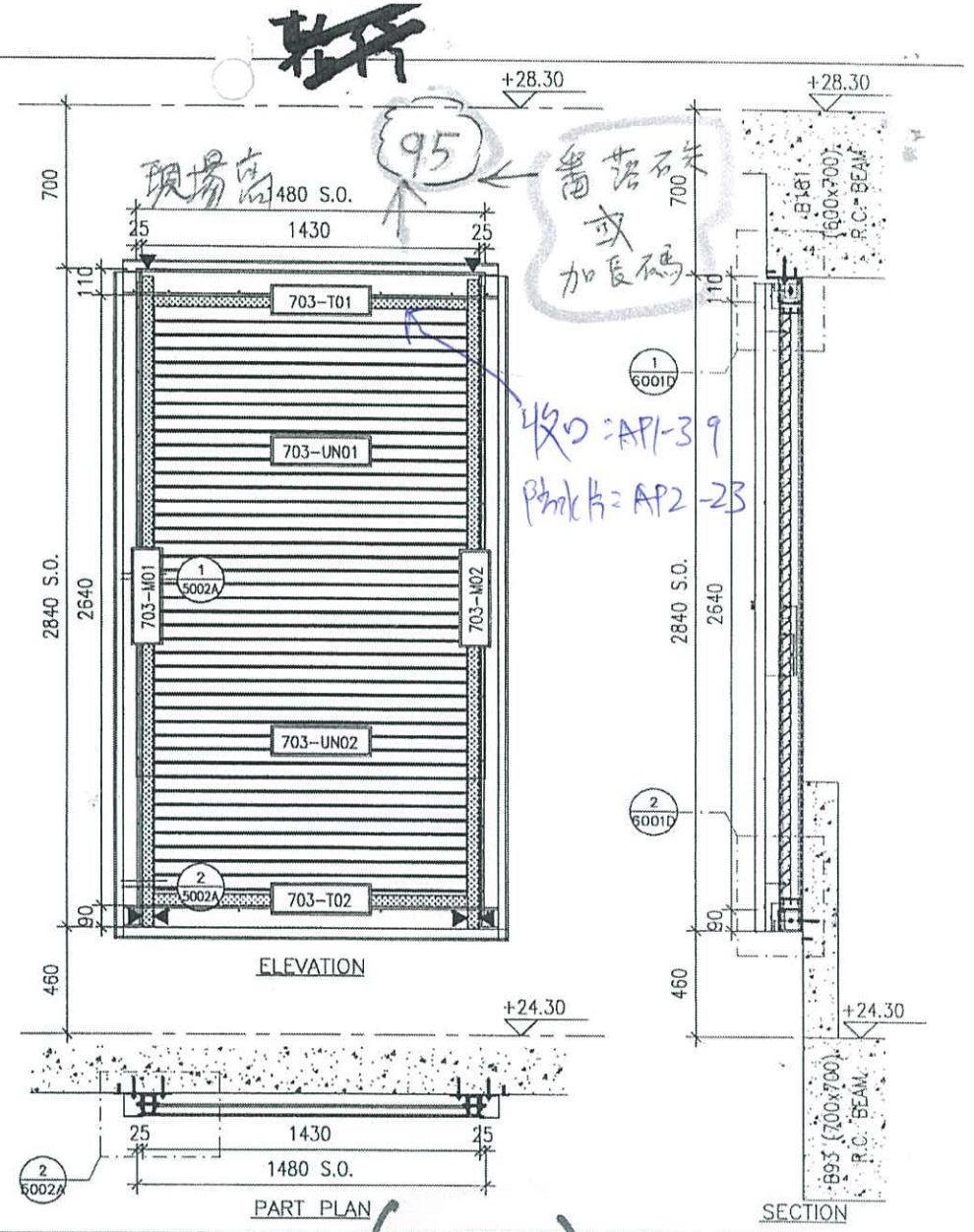
名稱	防水片拆圖	制圖	Ivan	2020.11.20	修改			
材料	1.5mm 鋁板	復核	-	-	日期			
顏色	鉻化片	批准			圖號	J852-LVA-AP2-24		



~~AL-702d  
LG4/F  
CAR RAMP~~

WEATHERPROOF LOUVER (60% FREE AREA)

J-852 平台有頂石矢報告



AL-703  
LG4/F  
CAR RAMP

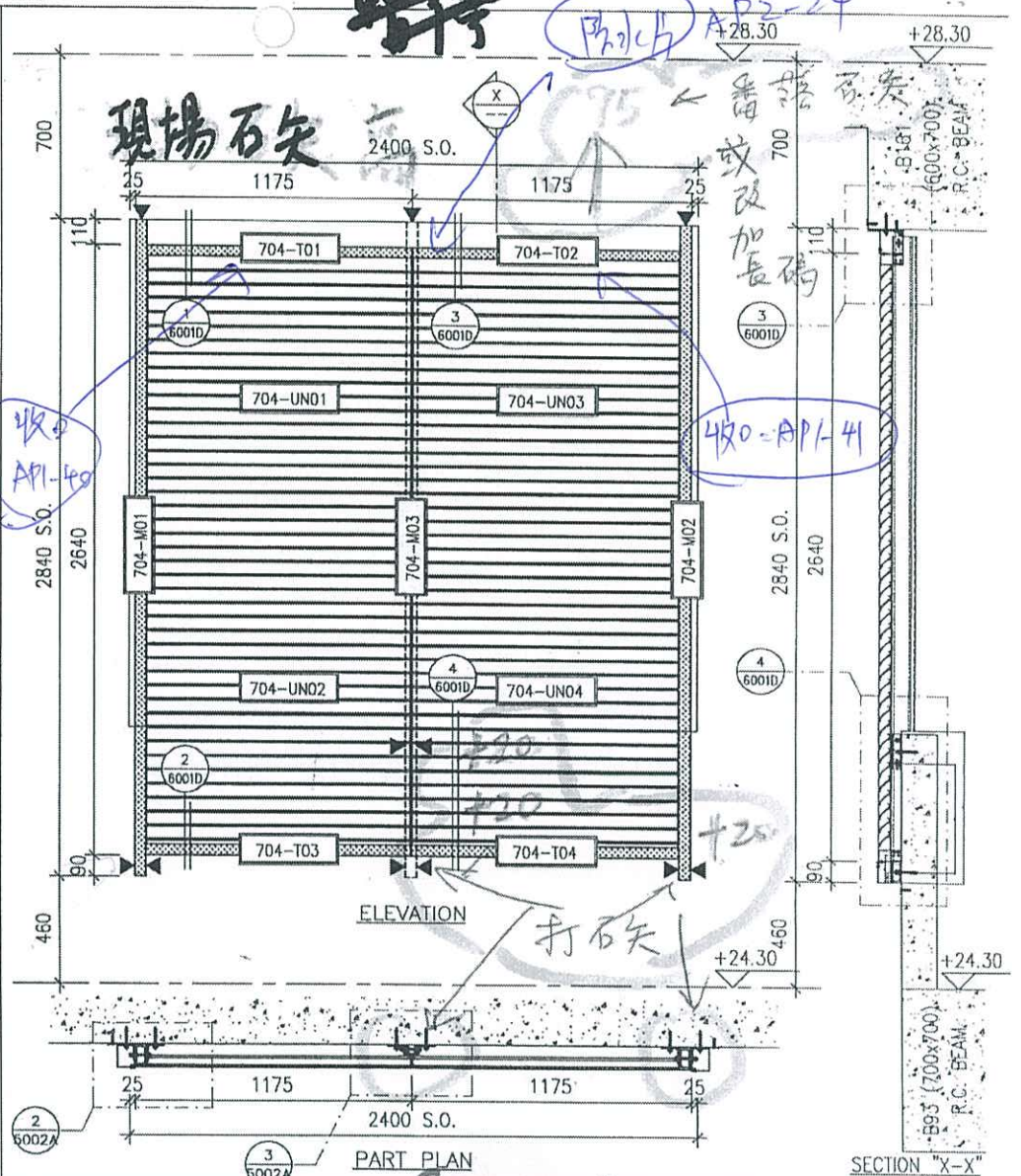
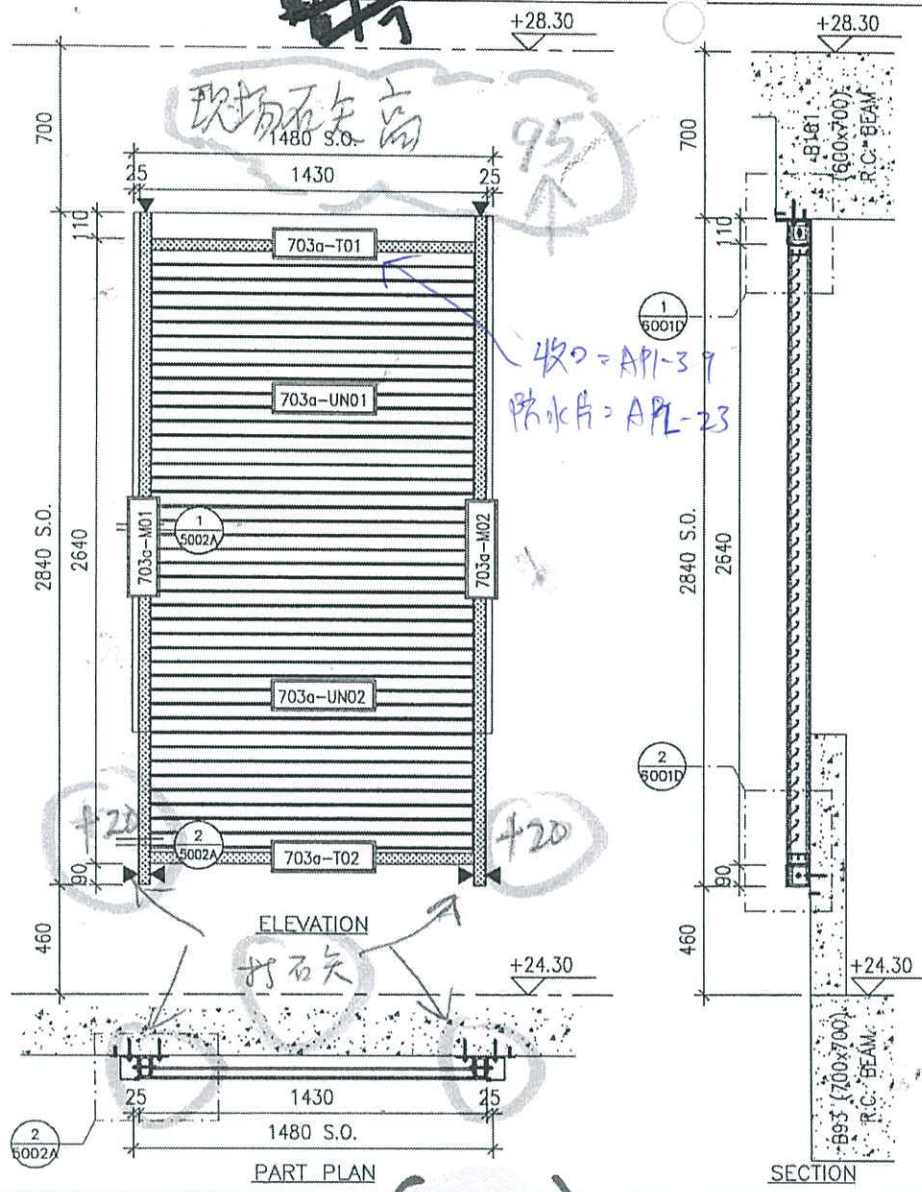
WEATHERPROOF LOUVER (60% FREE AREA)

P1/6

28/08/2021

暫停

暫停



AL-703a  
LG4/F  
CAR RAMP

AL-704  
LG4/F  
CAR RAMP

WEATHERPROOF LOUVER (60% FREE AREA)

WEATHERPROOF LOUVER (60% FREE AREA)

J-852 平台有頂石矢報告

P2/6

28/08/2021