



工程指示 / 要求簡箋(E.I.)

工程指示編號：EI / 38⁵² / 21 修改版次：-
 工程編號 : J - 852 工程名稱 : 亞皆老街中電
 工程項目 : Canopy 地盤用玻璃件 鋁料加工圖
 收件人 : 生統 發件人 : Ant Yeung 日期 : 23/09/2021

要求提供 / 確認 事項：

- | | | |
|------------------------------------|-------------------------------------|-------------------------------|
| <input type="checkbox"/> 初步鋁料 B.M. | <input type="checkbox"/> 加工拆圖，然後生產 | <input type="checkbox"/> 尺寸表 |
| <input type="checkbox"/> 正式鋁料 B.M. | <input type="checkbox"/> 技術上資料 / 指示 | <input type="checkbox"/> 報價 |
| <input type="checkbox"/> 配件 B.M. | <input type="checkbox"/> 樣辦或貨品說明書 | <input type="checkbox"/> 分判合約 |
| <input type="checkbox"/> 其他：_____ | | |

內容：

請按加工圖生產 Canopy 玻璃件 送地盤

請在 2021 / 10 / 15 前完成上列要求。

附： 頁

以上項目為：

- 原合約工程包 原合約工程加 / 減賬 新工程報價

原因：-

分發東莞各部門：

- () 生產技術總監 連附件 () 技術部 連附件 () 生產部 連附件 () 機械設計部 連附件
 () 採購部 連附件 () 生產統籌部 連附件 () 小羅&清 連附件
 () 質檢部 連附件 () 會計部 連附件 () 報關組 連附件 () 其他 _____ 連附件

分發其他分判：

- (v) 水洪 連附件

分發香港各部門：

- () 行政部 連附件 () 會計部 連附件 () 統籌部 連附件 () 工程部地盤科文 連附件 裕亨
 () 採購部 連附件 () QS 部 連附件 () 維修部 連附件 () 其他 _____ 連附件

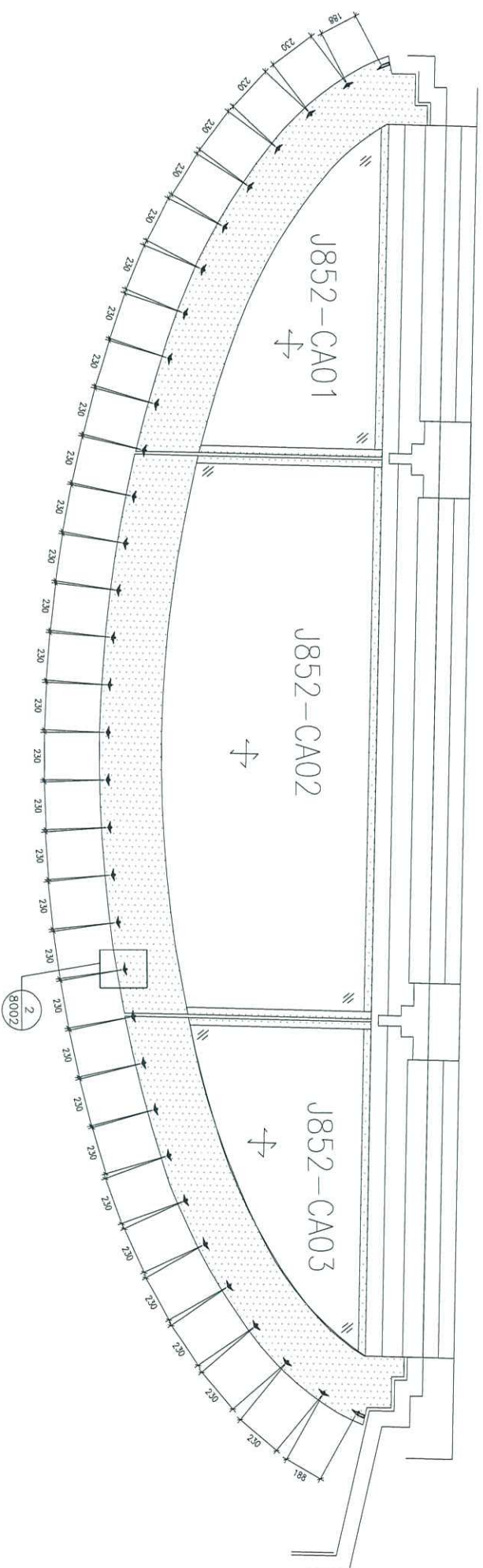
傳遞編號：

HK 1839 / 21

發件人簽署：

項目經理簽署：

B93: 700X700dp



美特鋁質有限公司
MIDI Aluminium Fabricator Ltd.

工程號: J-852	窗號: -	數量: -	繪圖: 曾建平	日期: 2021-7-6	批准:	日期:	名稱: 玻璃位置圖	圖号: J852-WZ01
地盤: 亞答老街	顏色: -	位置: -	校核:	日期:	採用: 地盤 <input type="checkbox"/> 工廠 <input checked="" type="checkbox"/>		版次:	版次:

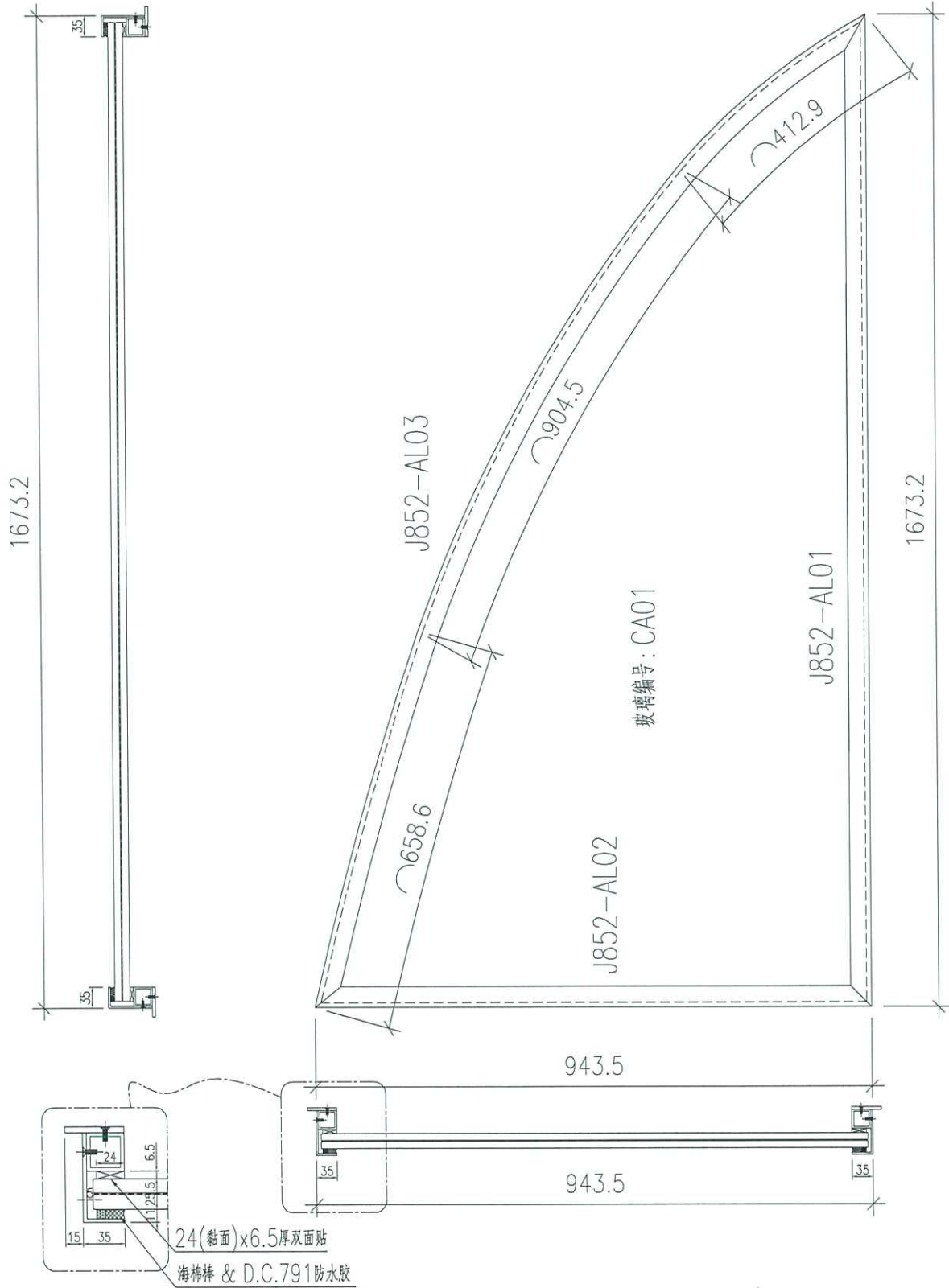
EG-DWG3



美特鋁質 有限公司
MIDI Aluminium Fabricator Ltd.

产品编号	L(MM)	数量	A	B	C	D	E	N	M
		1							

工程號	J852	地盤	亞皆老街
-----	------	----	------



名稱	型材組框圖	制圖	曾建平	2021-05-26	修改			
材料		復核			日期			
顏色		批准			圖號	J852-CA01		

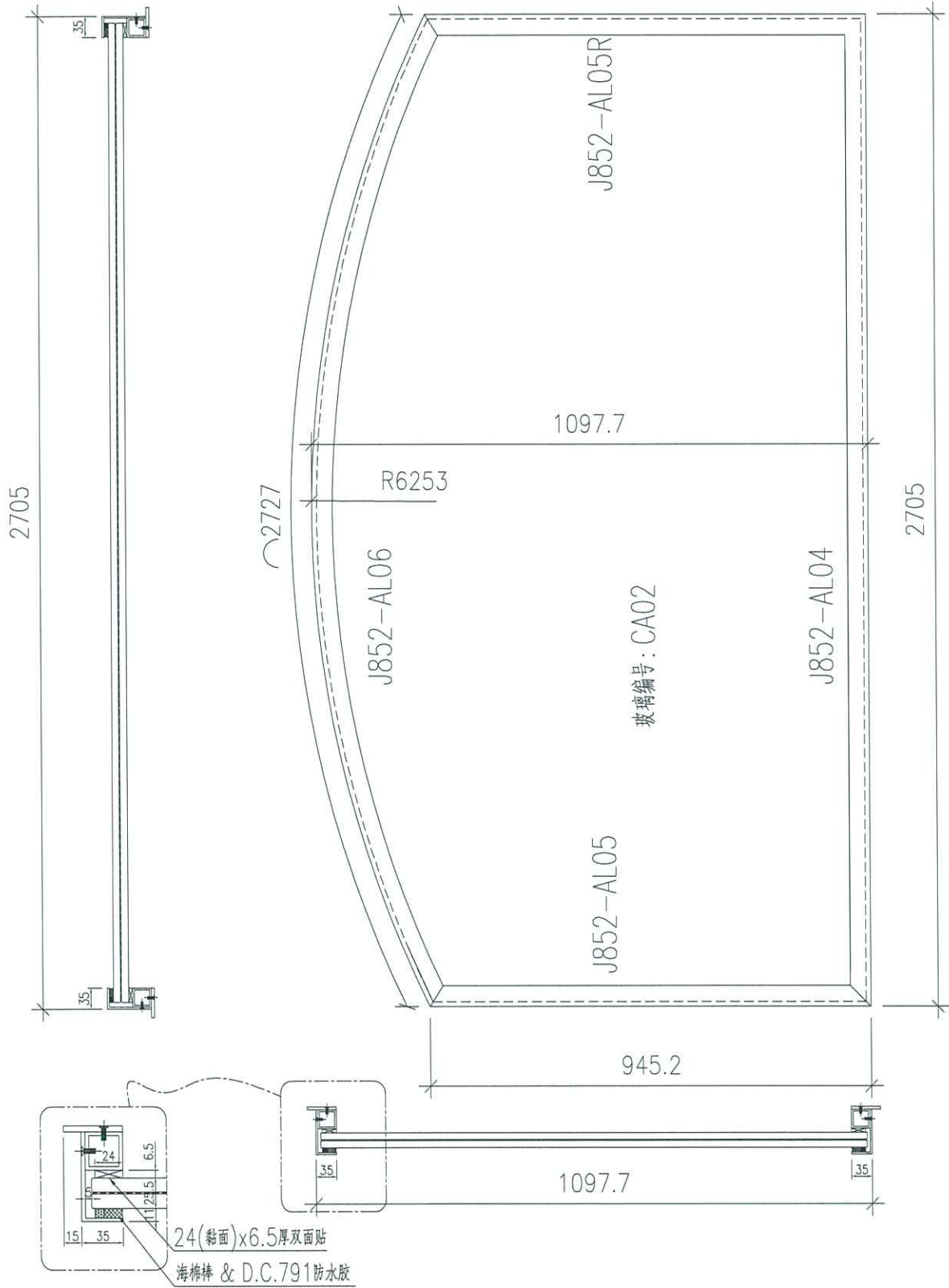
EG-DWG3



美特鋁質 有限公司
MIDI Aluminium Fabricator Ltd.

产品编号	L(MM)	数量	A	B	C	D	E	N	M
		1							

工程號	J852	地盤	亞皆老街
-----	------	----	------



名稱	型材組框圖	制圖	曾建平	2021-05-26	修改			
材料		復核			日期			
顏色		批准			圖號	J852-CA02		

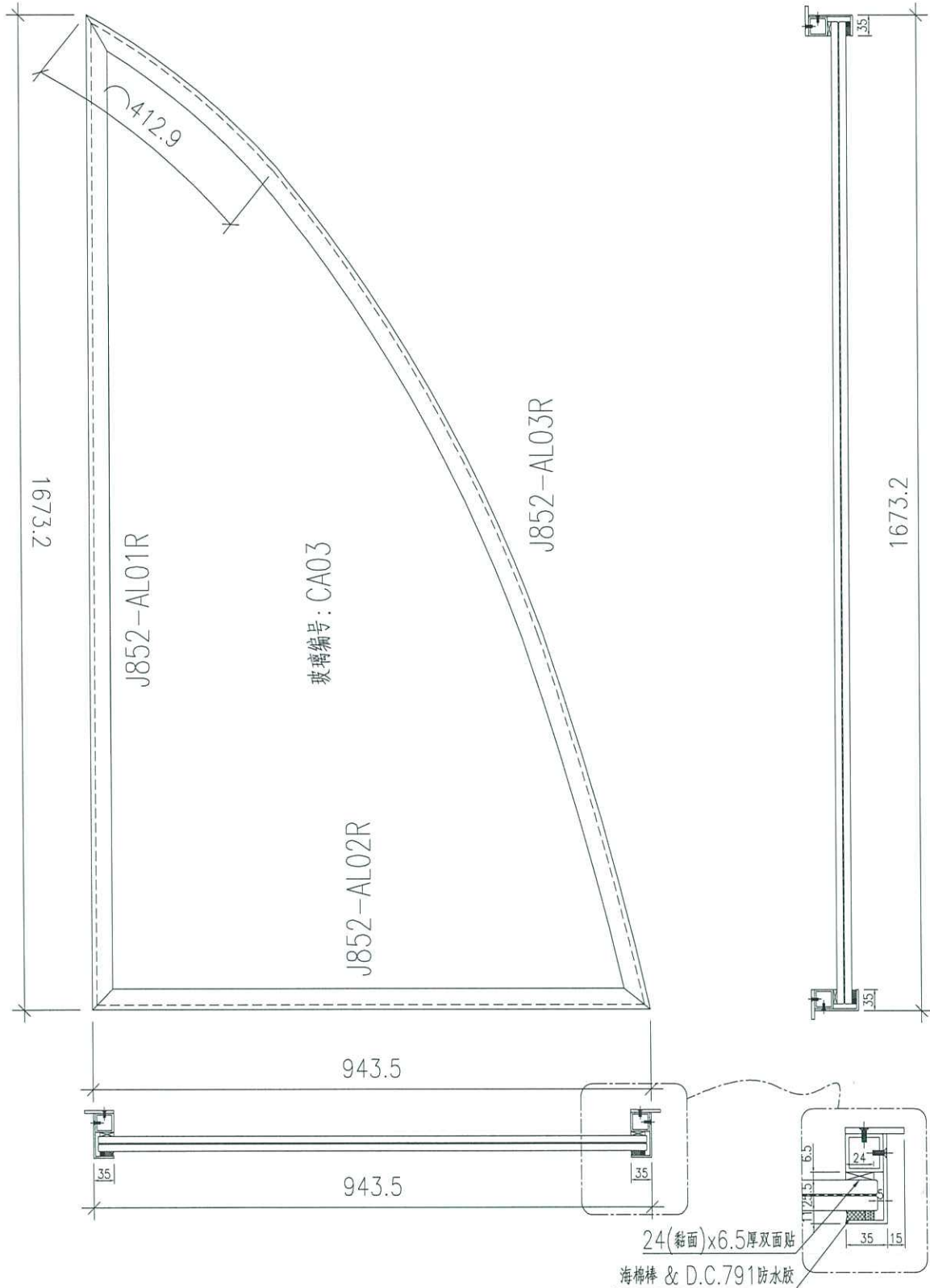
EG-DWG3



美特鋁質 有限公司
MIDI Aluminium Fabricator Ltd.

产品编号	L(MM)	数量	A	B	C	D	E	N	M
		1							

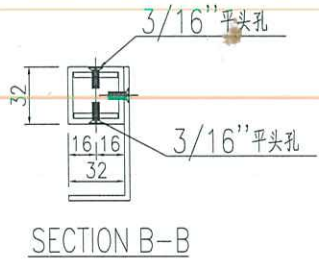
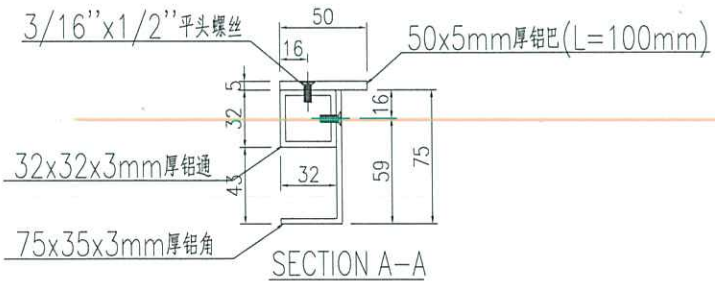
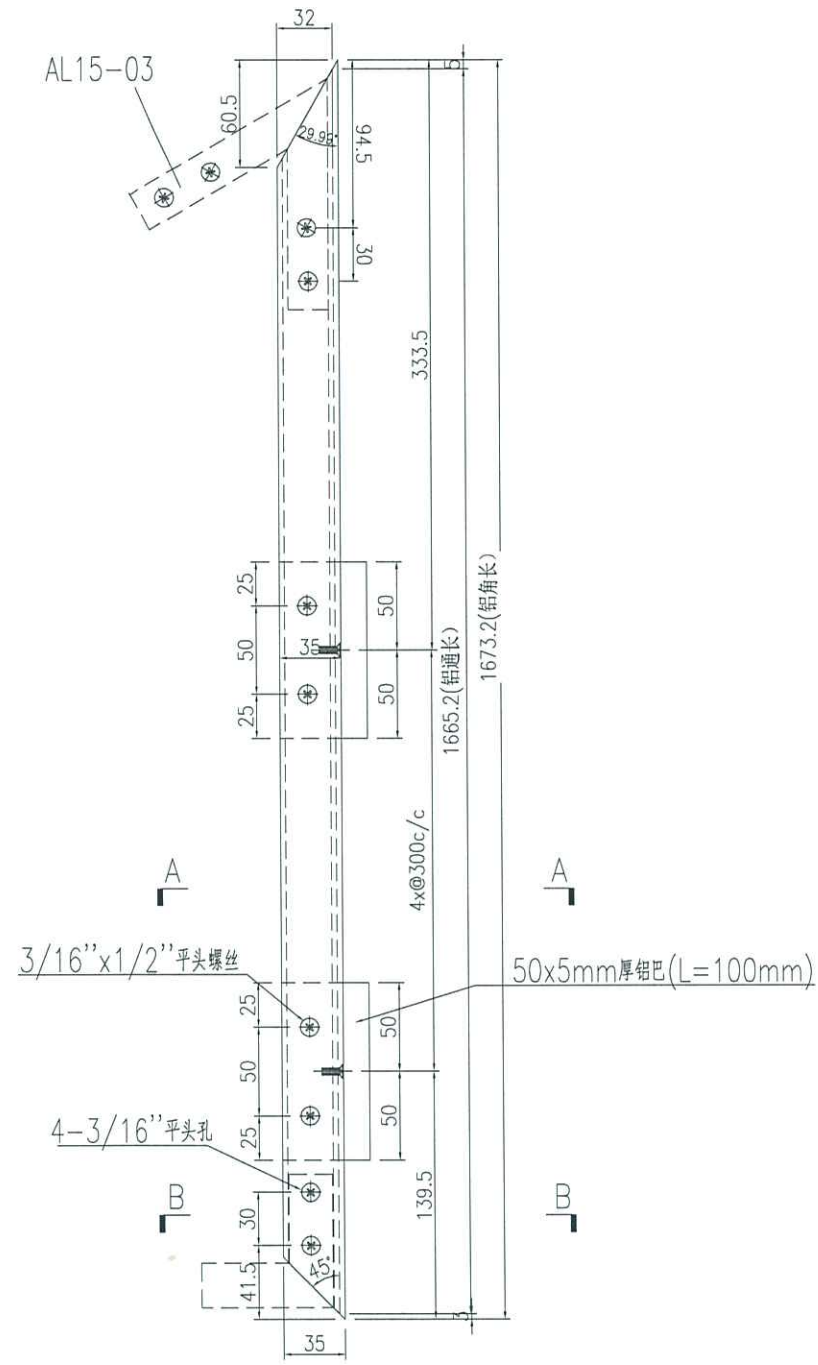
工程號	J852	地盤	亞皆老街
-----	------	----	------



名稱	型材組框圖	制圖	曾建平	2021-05-26	修改			
材料		復核			日期			
顏色		批准			圖號	J852-CA03		

产品编号	L(MM)	数量	A	B	C	D	E	N	M
		1							

工程號	J852	地盤	亞皆老街
-----	------	----	------



名稱	型材加工圖	制圖	曾建平	2021-05-26	修改			
木才料	32x32x3mm厚鋁通+75x35x3mm厚鋁角+5mm厚鋁	復核			日期			
顏色		批准			圖號	J852-AL01		

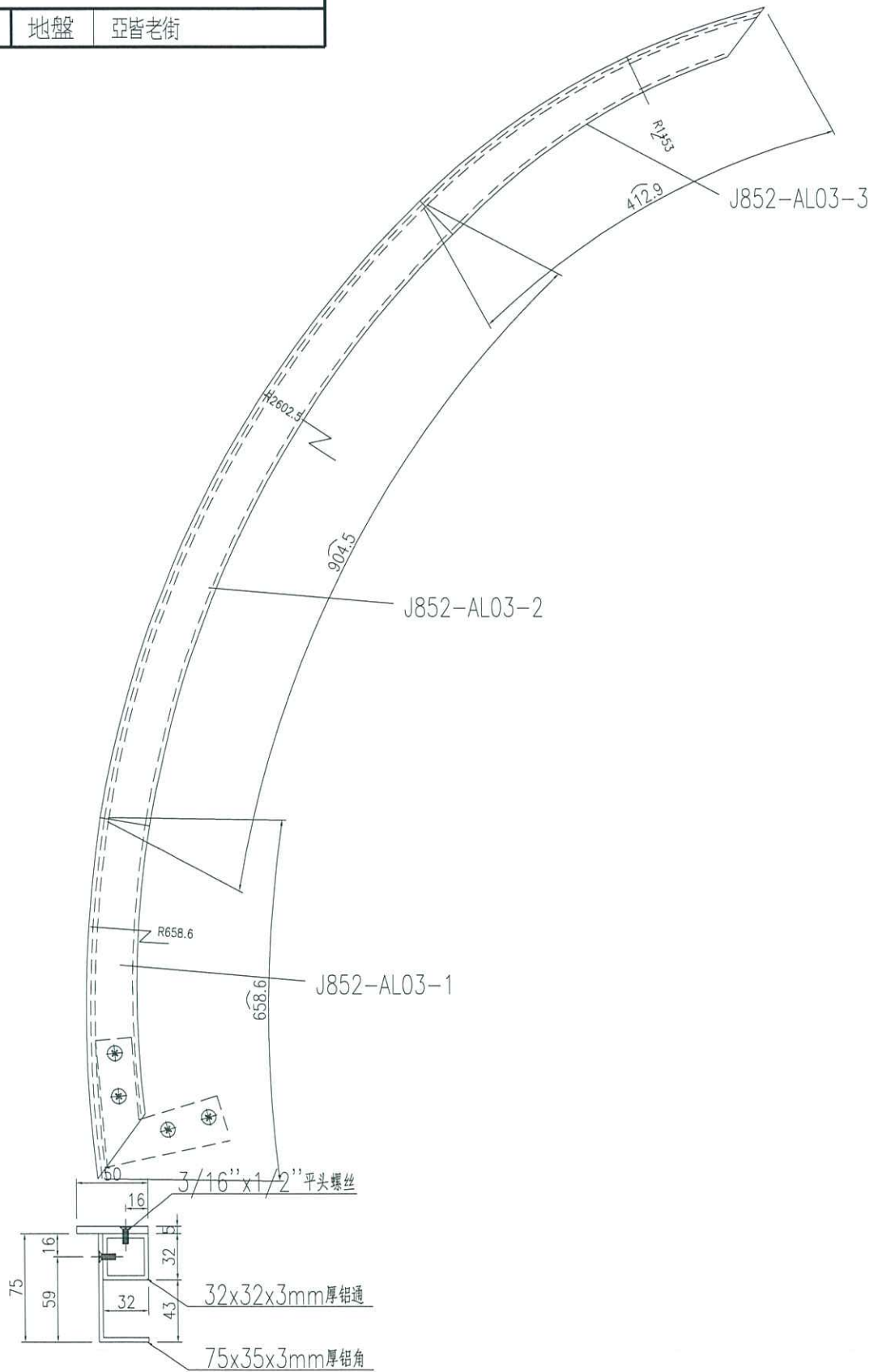
EG-DWG3



美特鋁質 有限公司
MIDI Aluminium Fabricator Ltd.

产品编号	L(MM)	数量	A	B	C	D	E	N	M
		1							

工程號	J852	地盤	亞皆老街
-----	------	----	------



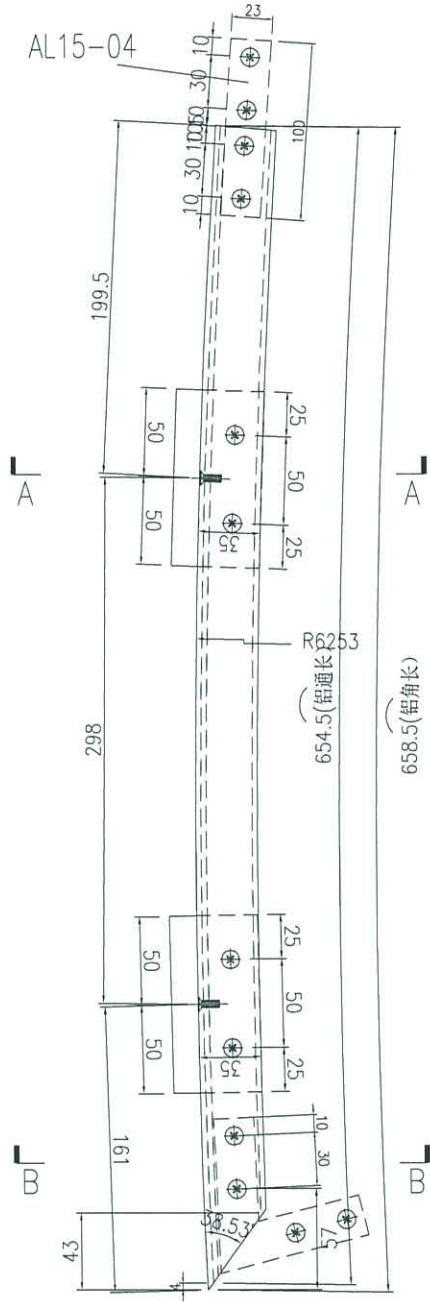
名稱	型材加工圖	制圖	曾建平	2021-05-26	修改		
材料	32x32x3mm厚鋁通+75x35x3mm厚鋁角+5mm厚膠	復核			日期		
顏色		批准			圖號	J852-AL03	



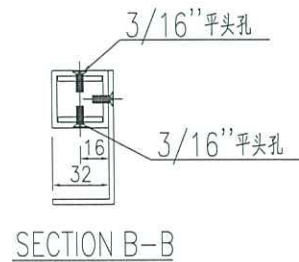
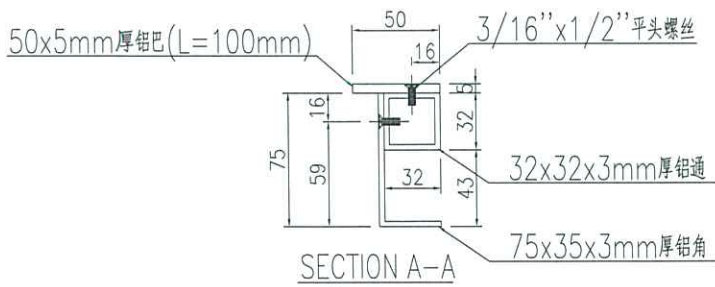
美特鋁質有限公司
MIDI Aluminium Fabricator Ltd.

产品编号	L(MM)	数量	A	B	C	D	E	N	M
		1							

工程號	J852	地盤	亞皆老街
-----	------	----	------



用 J852-AG02-1&AG01-1 弯弧料加工



名稱	型材加工圖	制圖	曾建平	2021-05-26	修改		
材料	32x32x3mm厚铝通+75x35x3mm厚铝角+5mm厚铝巴	復核			日期		
顏色		批准			圖號	J852-AL03-1	

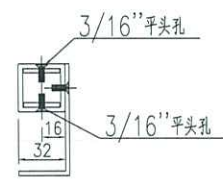
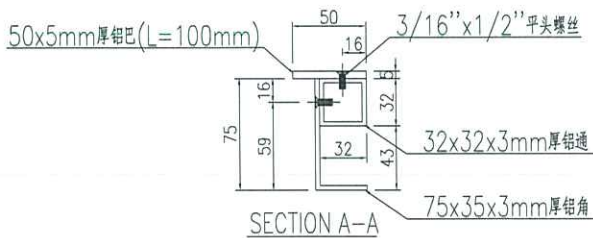
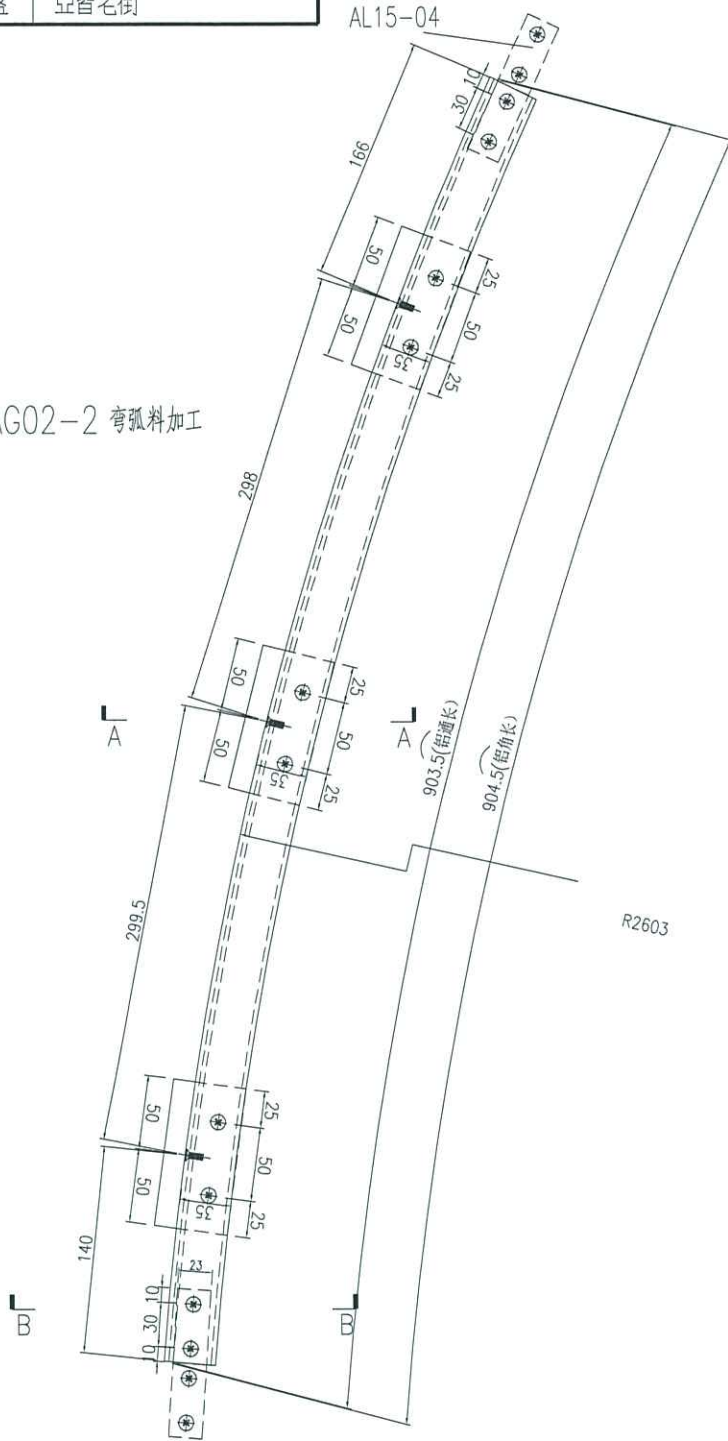


美特鋁質 有限公司
MIDI Aluminium Fabricator Ltd.

产品编号	L(MM)	数量	A	B	C	D	E	N	M
		1							

工程號	J852	地盤	亞皆老街
-----	------	----	------

用 J852-AG01-2&AG02-2 弯弧料加工



名稱	型材加工圖	制圖	曾建平	2021-05-26	修改			
材料	32x32x3mm厚鋁通+75x35x3mm厚鋁角+5mm厚膠	復核			日期			
顏色		批准			圖號	J852-AL03-2		

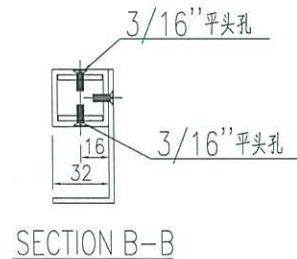
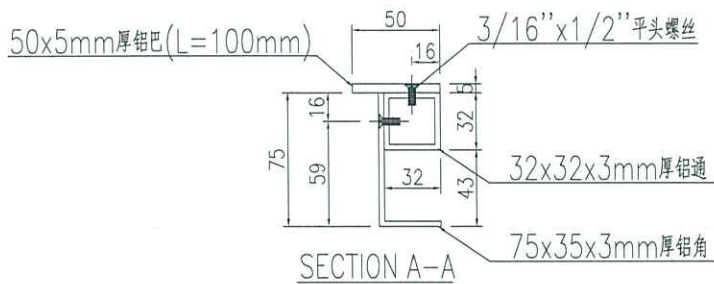
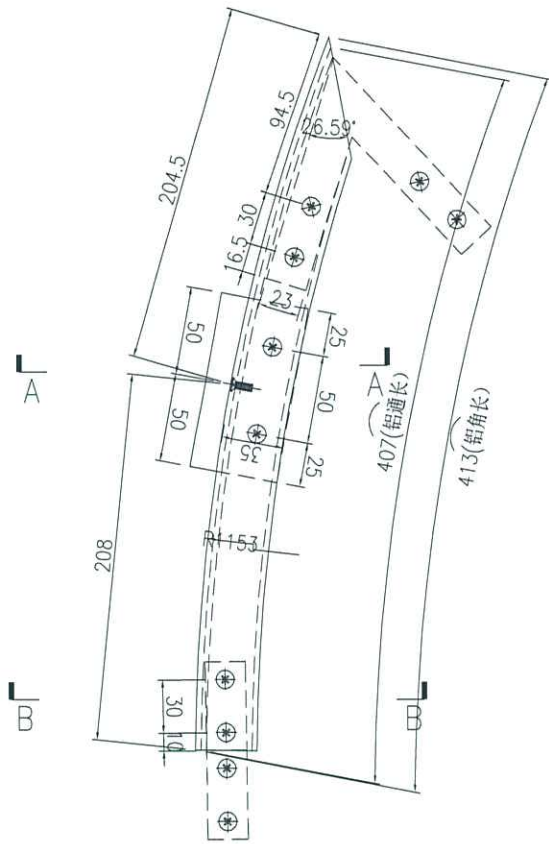


美特鋁質 有限公司
MIDI Aluminium Fabricator Ltd.

产品编号	L(MM)	数量	A	B	C	D	E	N	M
		1							

工程號	J852	地盤	亞皆老街
-----	------	----	------

用 J852-AG01-3&AG02-3 弯弧料加工



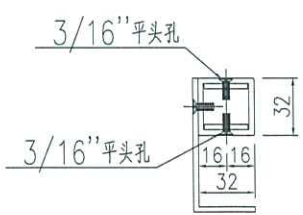
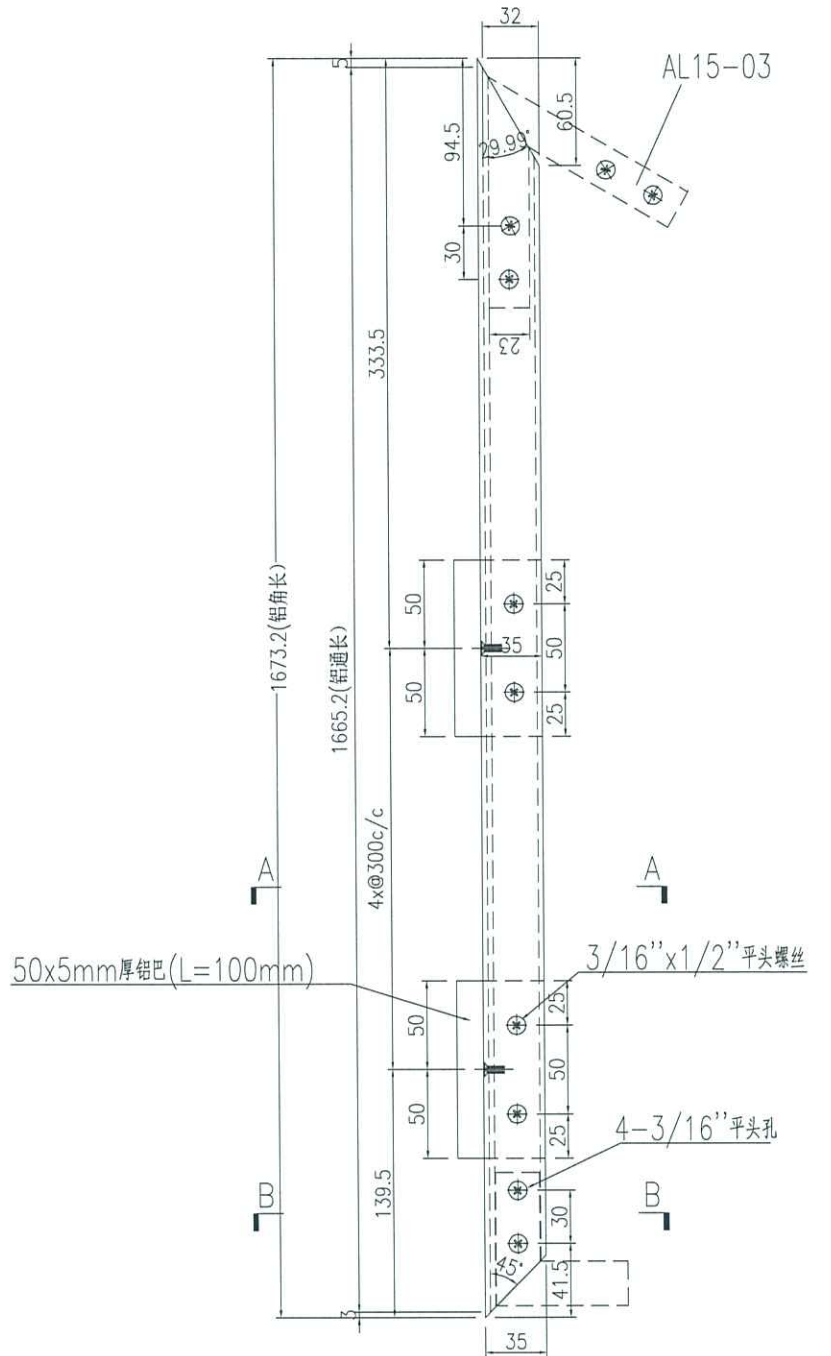
名稱	型材加工圖	制圖	曾建平	2021-05-26	修改			
材料	32x32x3mm厚鋁通+75x35x3mm厚鋁角+5mm厚鋁	復核			日期			
顏色		批准			圖號	J852-AL03-3		



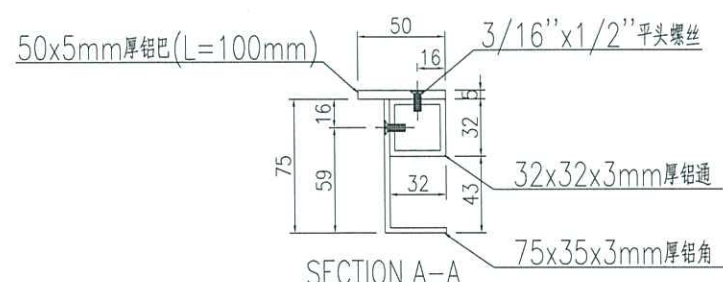
美特鋁質有限公司
MIDI Aluminium Fabricator Ltd.

产品编号	L(MM)	数量	A	B	C	D	E	N	M
		1							

工程號	J852	地盤	亞答老街
-----	------	----	------



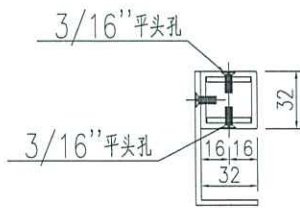
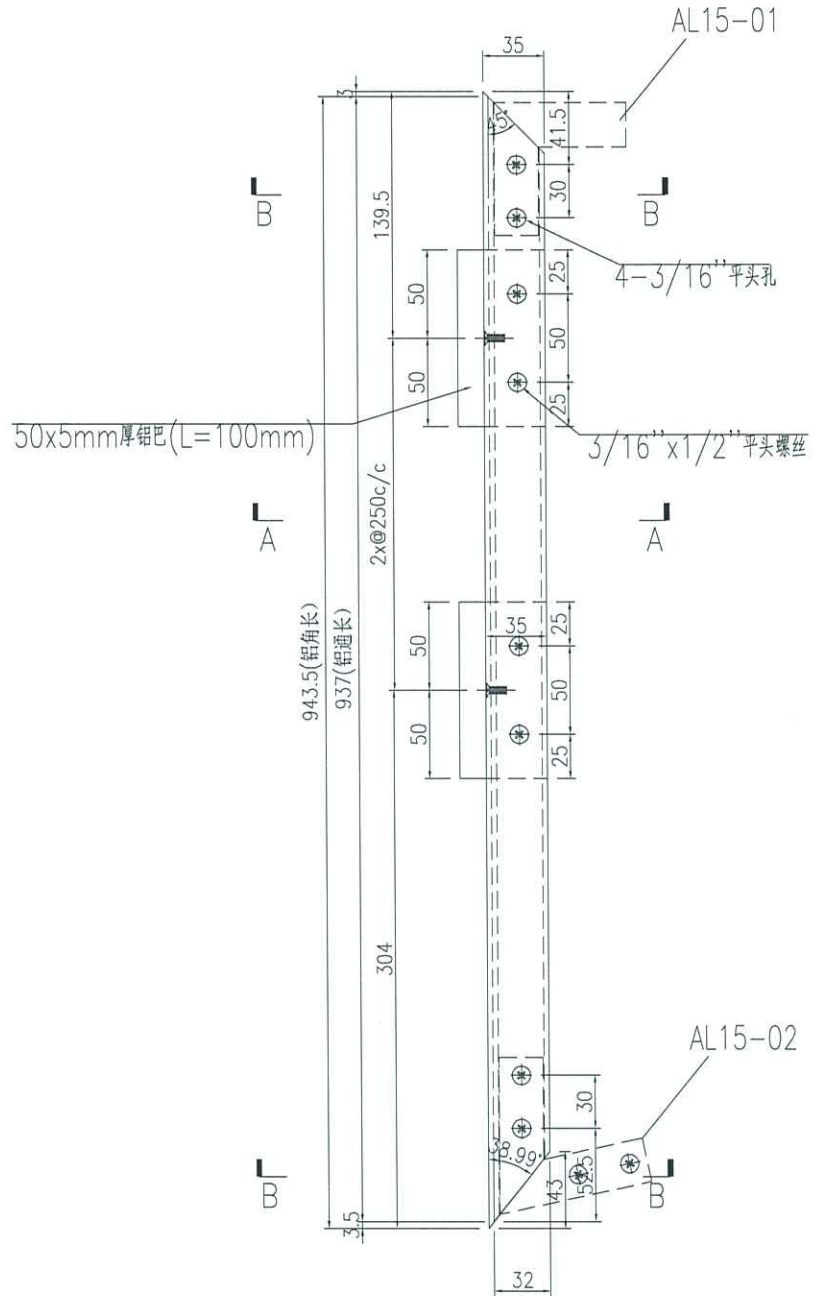
SECTION B-B



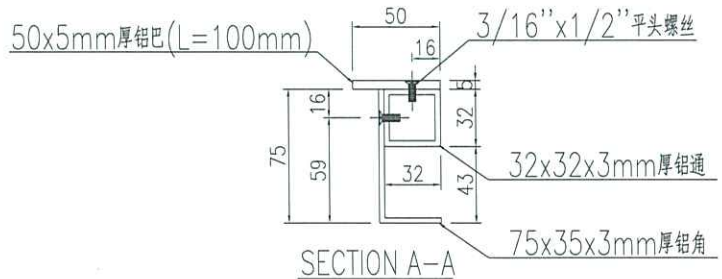
SECTION A-A

名稱	型材加工圖	制圖	曾建平	2021-05-26	修改		
材料	32x32x3mm厚鋁通+75x35x3mm厚鋁角+5mm厚膠	復核			日期		
顏色		批准			圖號	J852-AL01R	

产品编号	L(MM)	数量	A	B	C	D	E	N	M
		1							



SECTION B-B



SECTION A-A

名稱	型材加工圖	制圖	曾建平	2021-05-26	修改			
材料	32x32x3mm厚铝通+75x35x3mm厚铝角+5mm厚铝巴	復核			日期			
顏色		批准			圖號	J852-AL02R		

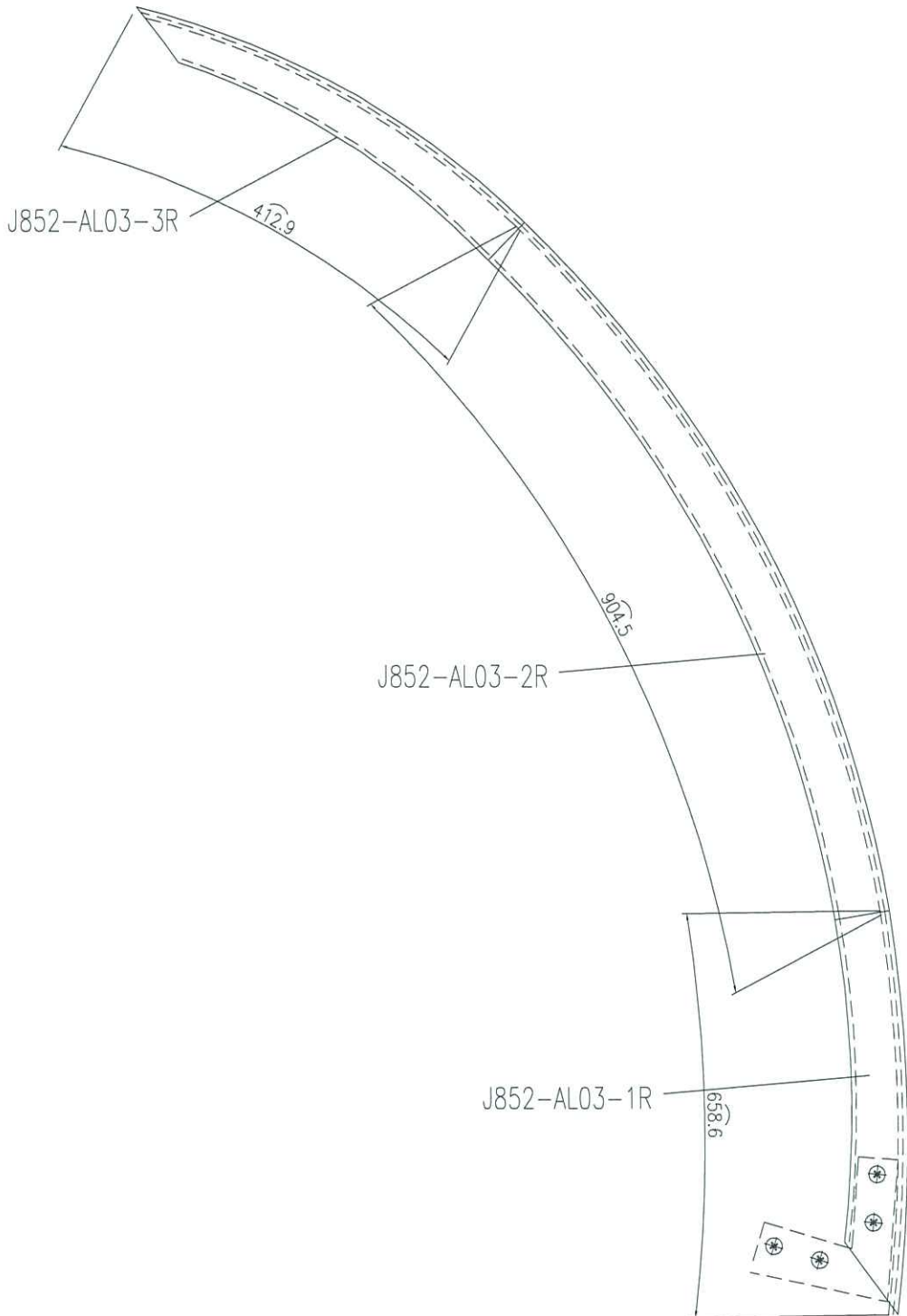
EG-DWG3



美特鋁質 有限公司
MIDI Aluminium Fabricator Ltd.

产品编号	L(MM)	数量	A	B	C	D	E	N	M
		1							

工程號	J852	地盤	亞皆老街
-----	------	----	------

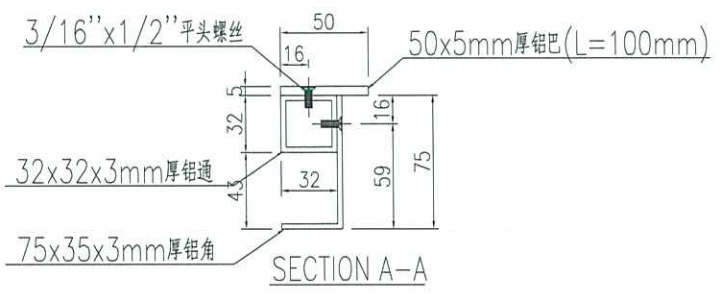
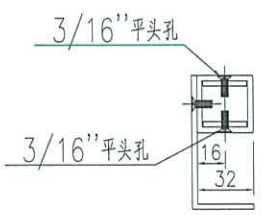
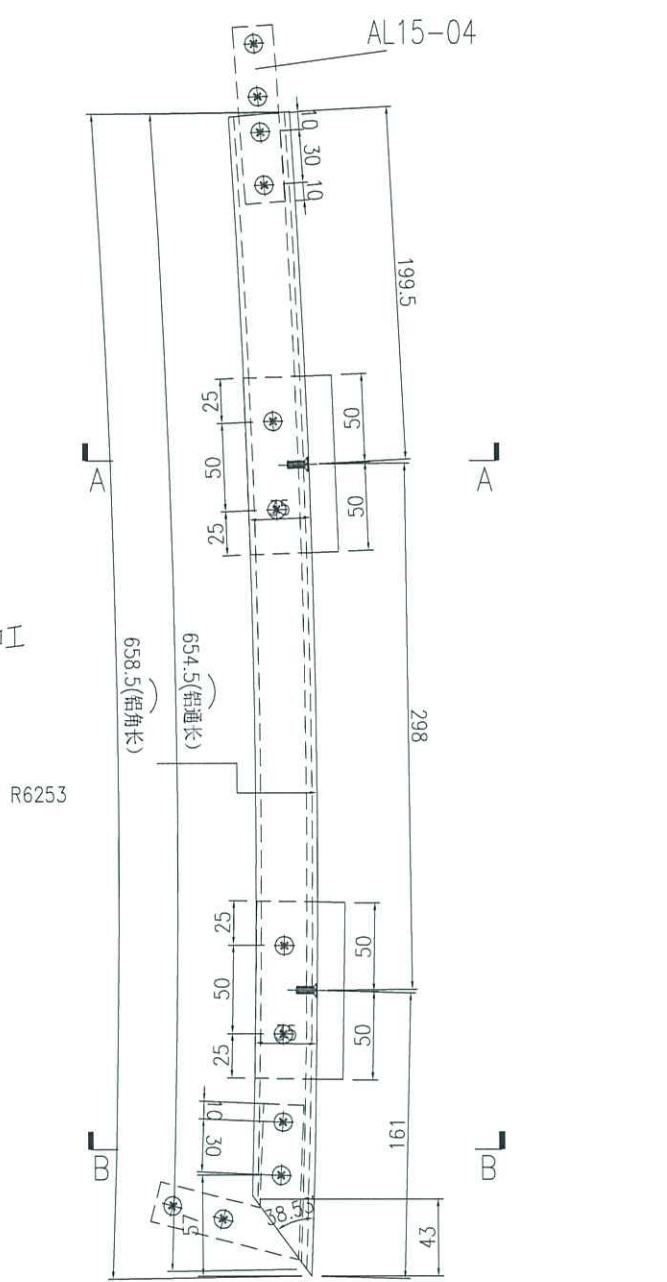


名稱	型材加工圖	制圖	曾建平	2021-05-26	修改			
材料	32x32x3mm厚鋁通+75x35x3mm厚鋁角+5mm厚鋁	復核			日期			
顏色		批准			圖號	J852-AL03R		

产品编号	L(MM)	数量	A	B	C	D	E	N	M
		1							

工程號	J852	地盤	亞皆老街
-----	------	----	------

用 J852-AG02-1&AG01-1 弯弧料加工

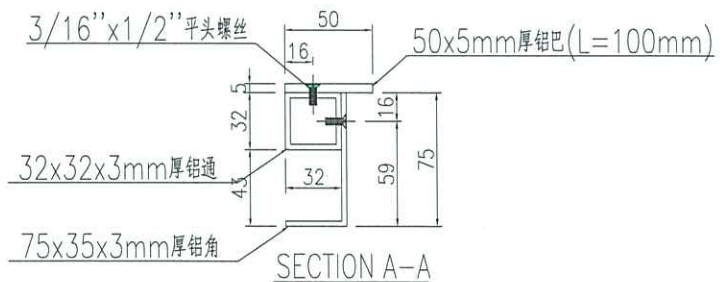
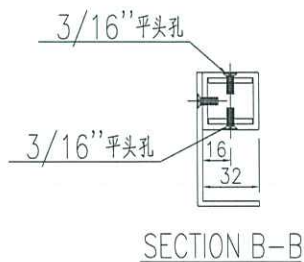
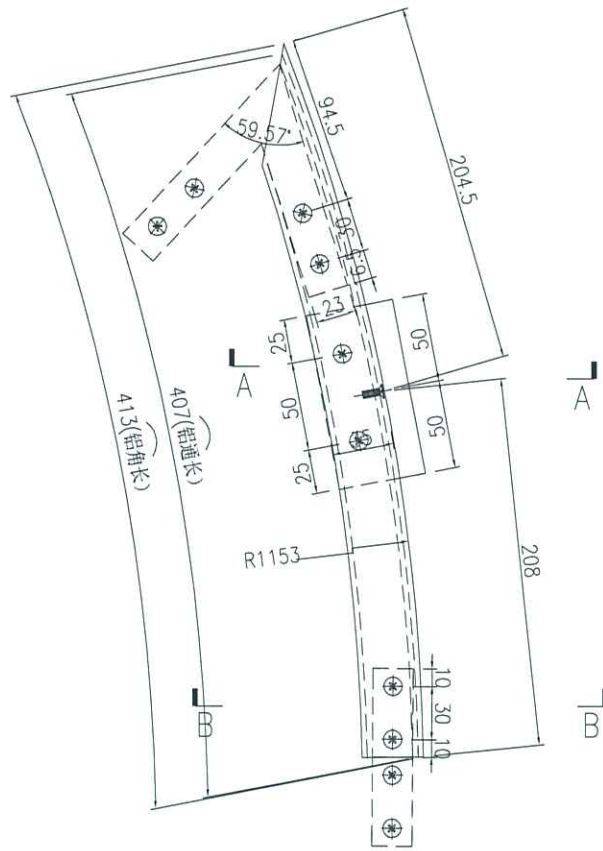


名稱	型材加工圖	制圖	曾建平	2021-05-26	修改			
材料	32x32x3mm厚铝通+75x35x3mm厚铝角+5mm厚铝	復核			日期			
顏色		批准			圖號	J852-AL03-1R		

产品编号	L(MM)	数量	A	B	C	D	E	N	M
		1							

工程號	J852	地盤	亞皆老街
-----	------	----	------

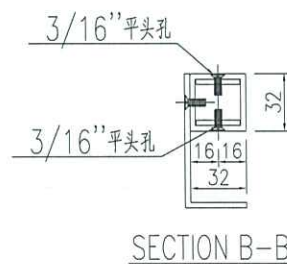
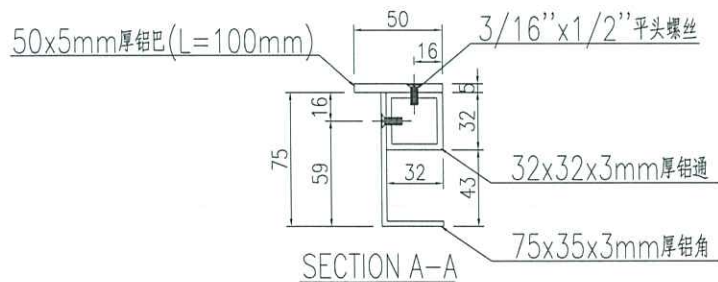
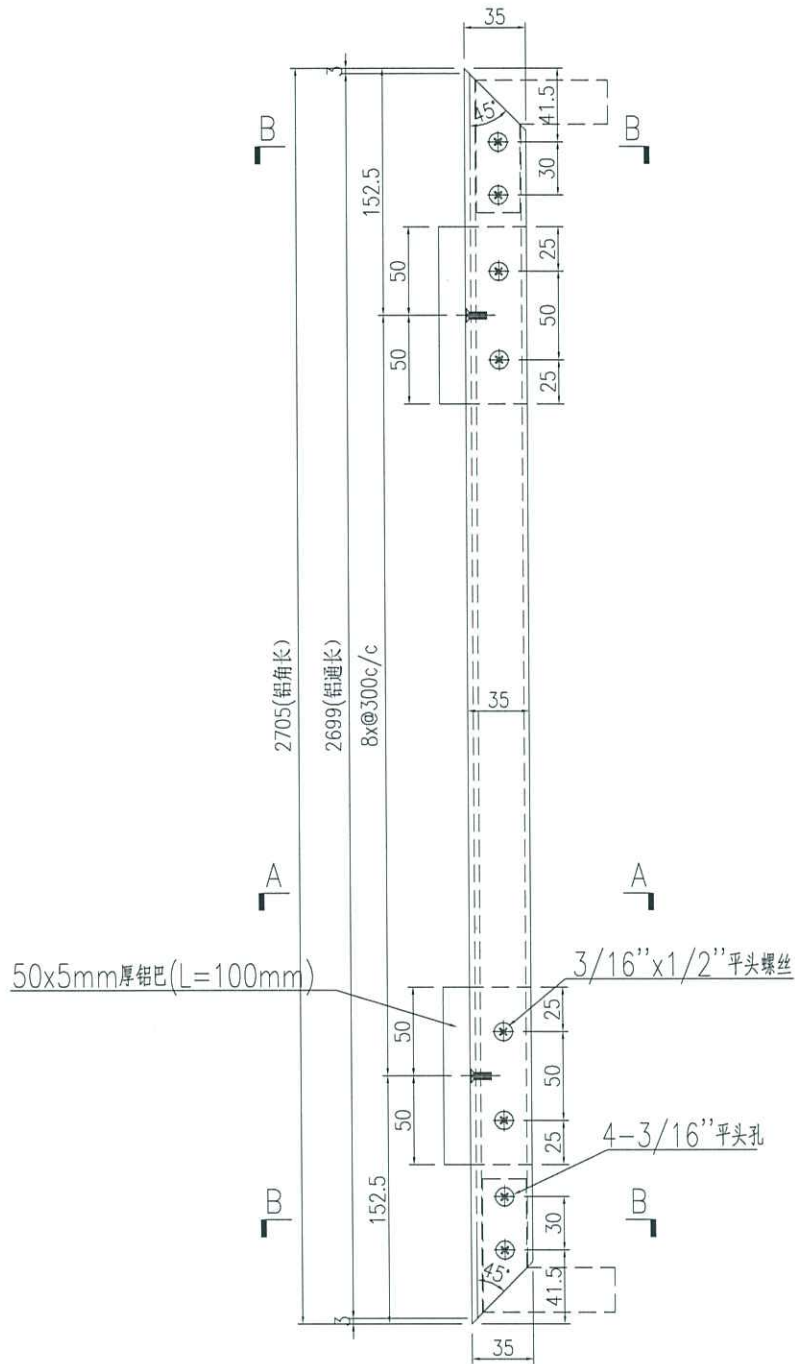
用 J852-AG01-3&AG02-3 弯弧料加工



名稱	型材加工圖	制圖	曾建平	2021-05-26	修改		
材料	32x32x3mm厚鋁通+75x35x3mm厚鋁角+5mm厚鋁巴	復核			日期		
顏色		批准			圖號	J852-AL03-3R	

产品编号	L(MM)	数量	A	B	C	D	E	N	M
		1							

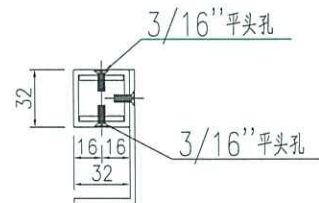
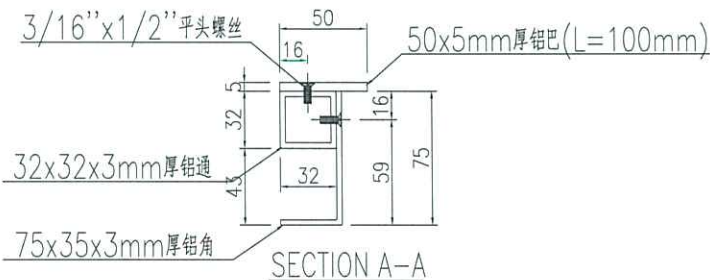
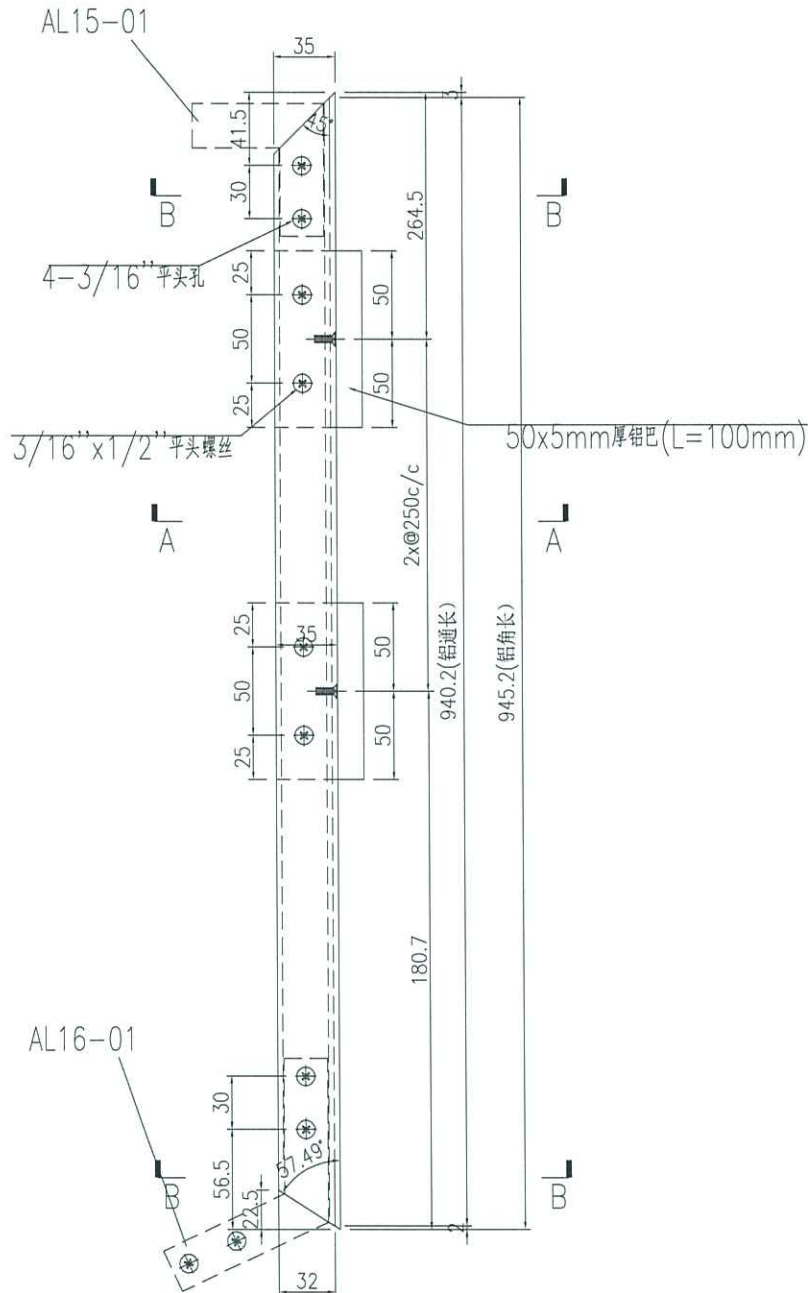
工程號	J852	地盤	亞皆老街
-----	------	----	------



名稱	型材加工圖	制圖	曾建平	2021-05-26	修改		
木才料	32x32x3mm厚铝通+75x35x3mm厚铝角+5mm厚铝巴	復核			日期		
顏色		批准			圖號	J852-AL04	

产品编号	L(MM)	数量	A	B	C	D	E	N	M
		1							

工程號	J852	地盤	亞皆老街
-----	------	----	------



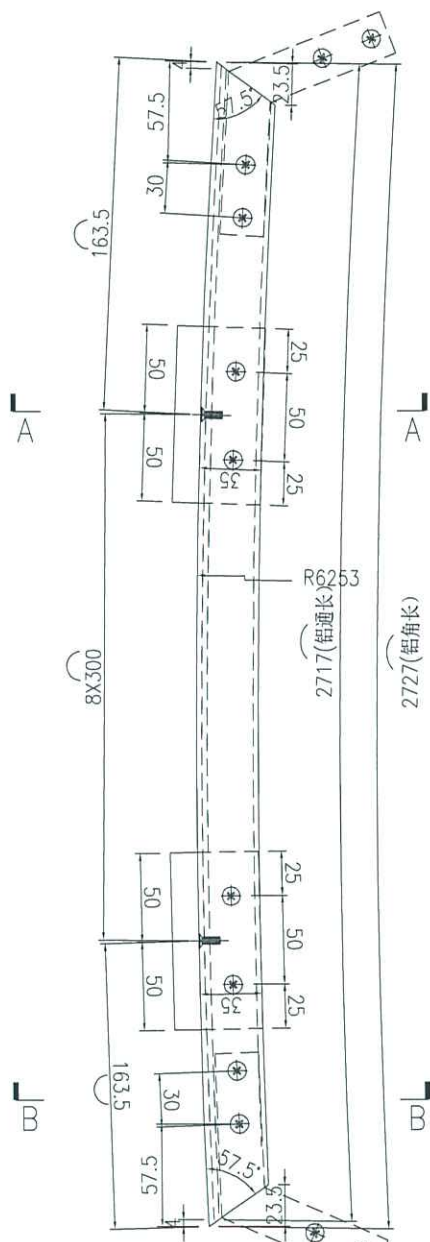
名稱	型材加工圖	制圖	曾建平	2021-05-26	修改			
材料	32x32x3mm厚鋁通+75x35x3mm厚鋁角+5mm厚鋁	復核			日期			
顏色		批准			圖號	J852-AL05		



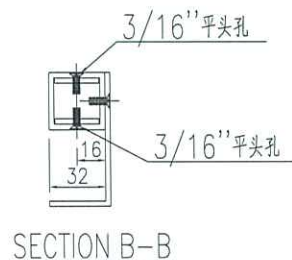
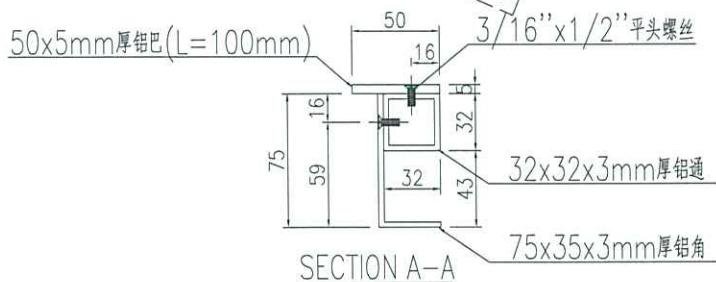
美特鋁質有限公司
MIDI Aluminium Fabricator Ltd.

产品编号	L(MM)	数量	A	B	C	D	E	N	M
		1							

工程號	J852	地盤	亞皆老街
-----	------	----	------



用 J852-AG02-1&AG01-1 弯弧料加工



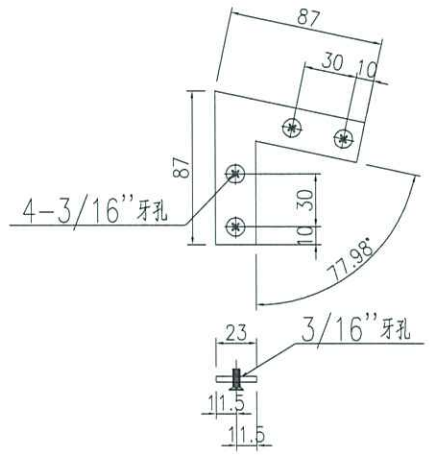
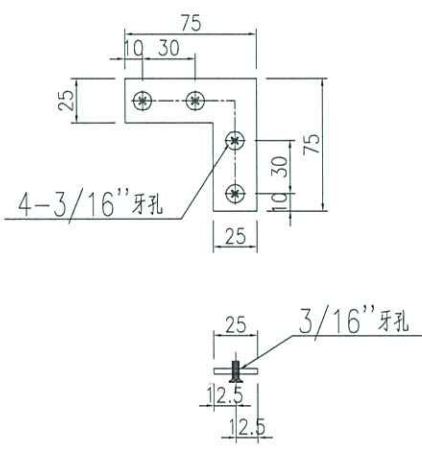
名稱	型材加工圖	制圖	曾建平	2021-05-26	修改			
木才料	32x32x3mm厚鋁通+75x35x3mm厚鋁角+5mm厚鋁	復核			日期			
顏色		批准			圖號	J852-AL06		

EG-DWG3

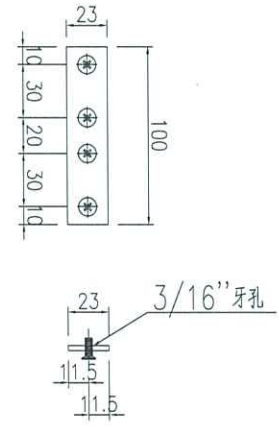
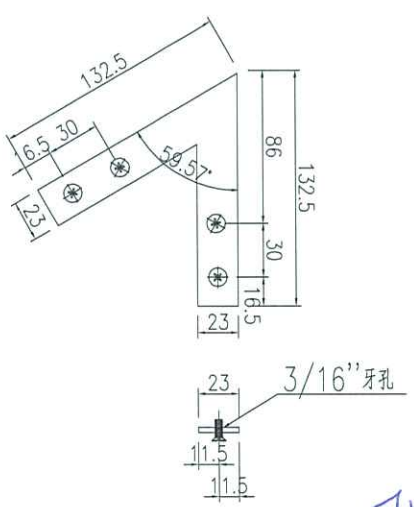
美特鋁質 有限公司
MIDI Aluminium Fabricator Ltd.

工程號 J852 地盤 亞皆老街

产品编号	L(MM)	数量	A	B	C	D	E	N	M	产品编号	L(MM)	数量	A	B	C	D	E	N	M
J852-AL15-01		8								J852-AL15-02		4							



产品编号	L(MM)	数量	A	B	C	D	E	N	M	产品编号	L(MM)	数量	A	B	C	D	E	N	M
J852-AL15-03		4								J852-AL15-04		8							



可用
材料是

名稱	鋁巴加工圖	制圖	曾建平	2021-05-26	修改			
材料	3mm厚鋁巴	復核			日期			
顏色	MILL	批准			圖號	J852-AL15		

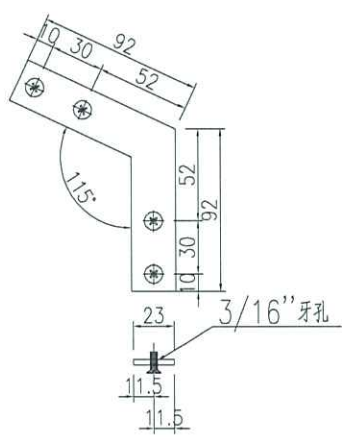
EG-DWG3



美特鋁質 有限公司
MIDI Aluminium Fabricator Ltd.

工程號	J852	地盤	亞皆老街
-----	------	----	------

产品编号	L(MM)	数量	A	B	C	D	E	N	M	产品编号	L(MM)	数量	A	B	C	D	E	N	M
J852-AL16-01		4																	



名稱	鋁巴加工圖	制圖	曾建平	2021-05-26	修改		
材料	3mm厚鋁巴	復核			日期		
顏色	MILL	批准			圖號	J852-AL16	