



工程指示 / 要求簡箋(E.I.)

工程指示編號：EI / 3852 / 21

修改版次：B

工程編號：J - 852

工程名稱：亞皆老街中電

工程項目：Canopy 地盤用玻璃件 鋁料加工圖

收件人：生統

發件人：Ant Yeung

日期：11/10/2021

要求提供 / 確認 事項：

- |                                    |                                     |                               |
|------------------------------------|-------------------------------------|-------------------------------|
| <input type="checkbox"/> 初步鋁料 B.M. | <input type="checkbox"/> 加工拆圖，然後生產  | <input type="checkbox"/> 尺寸表  |
| <input type="checkbox"/> 正式鋁料 B.M. | <input type="checkbox"/> 技術上資料 / 指示 | <input type="checkbox"/> 報價   |
| <input type="checkbox"/> 配件 B.M.   | <input type="checkbox"/> 樣辦或貨品說明書   | <input type="checkbox"/> 分判合約 |
| <input type="checkbox"/> 其他：_____  |                                     |                               |

內容：

**B 版，生產反映，需要修改角度。**

**A 版，補回標註角度**

**請按加工圖生產 Canopy 玻璃件 送地盤**

請在 2021 / 10 / 12 前完成上列要求。

附： 頁

以上項目為：

- 原合約工程包                       原合約工程加 / 減賬                       新工程報價

原因：-

分發東莞各部門：

- |  |  |  |  |
|--|--|--|--|
| <input type="checkbox"/> 生產技術總監 <input type="checkbox"/> 連附件 | <input type="checkbox"/> 技術部 <input type="checkbox"/> 連附件              | <input type="checkbox"/> 生產部 <input type="checkbox"/> 連附件    | <input type="checkbox"/> 機械設計部 <input type="checkbox"/> 連附件    |
| <input type="checkbox"/> 採購部 <input type="checkbox"/> 連附件    | <input checked="" type="checkbox"/> 生產統籌部 <input type="checkbox"/> 連附件 | <input type="checkbox"/> 小羅 & 清 <input type="checkbox"/> 連附件 |  |
| <input type="checkbox"/> 質檢部 <input type="checkbox"/> 連附件    | <input type="checkbox"/> 會計部 <input type="checkbox"/> 連附件              | <input type="checkbox"/> 報關組 <input type="checkbox"/> 連附件    | <input type="checkbox"/> 其他 _____ <input type="checkbox"/> 連附件 |

分發其他分判：

- (v) 水洪  連附件

分發香港各部門：

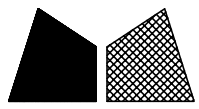
- |   |  |   |  |
|---|--|---|--|
| <input type="checkbox"/> 行政部 <input type="checkbox"/> 連附件 | <input type="checkbox"/> 會計部 <input type="checkbox"/> 連附件  | <input type="checkbox"/> 統籌部 <input type="checkbox"/> 連附件 | <input type="checkbox"/> 工程部地盤科文 <input type="checkbox"/> 連附件  |
| <input type="checkbox"/> 採購部 <input type="checkbox"/> 連附件 | <input type="checkbox"/> QS 部 <input type="checkbox"/> 連附件 | <input type="checkbox"/> 維修部 <input type="checkbox"/> 連附件 | <input type="checkbox"/> 其他 _____ <input type="checkbox"/> 連附件 |

傳遞編號：

HK 1902121

發件人簽署：

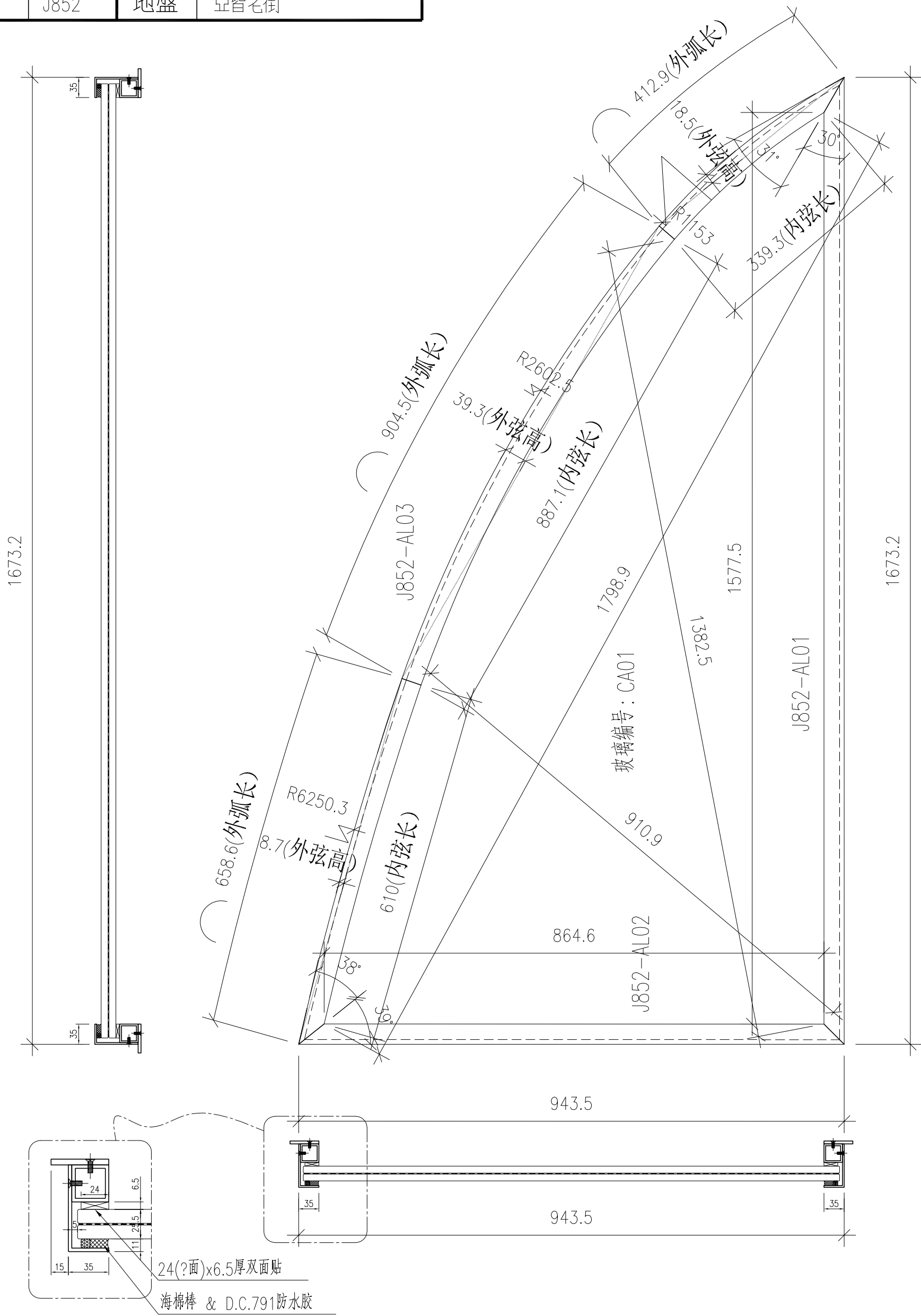
項目經理簽署：



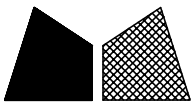
美特鋁質 有限公司  
MIDI Aluminium Fabricator Ltd.

产品编号	L(MM)	数量	A	B	C	D	E	N	M
		1							

工程號	J852	地盤	亞皆老街
-----	------	----	------



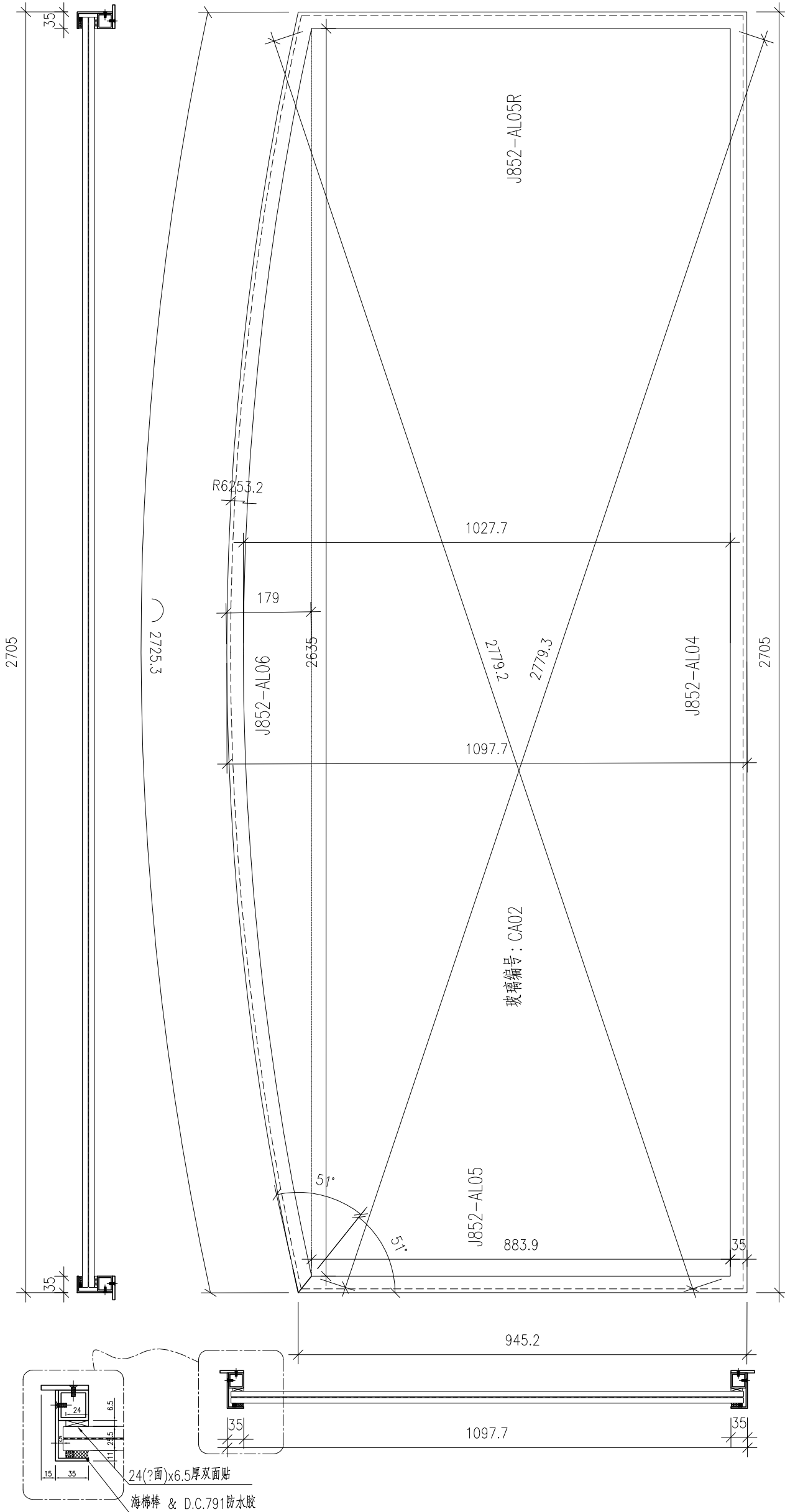
名稱	型材組框圖	制圖	曾建平	2021-05-26	修改			
材料		復核			日期			
顏色		批准			圖號	J852-CA01		



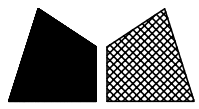
美特鋁質 有限公司  
MIDI Aluminium Fabricator Ltd.

产品编号	L(MM)	数量	A	B	C	D	E	N	M
		1							

工程號 J852 地盤 亞皆老街



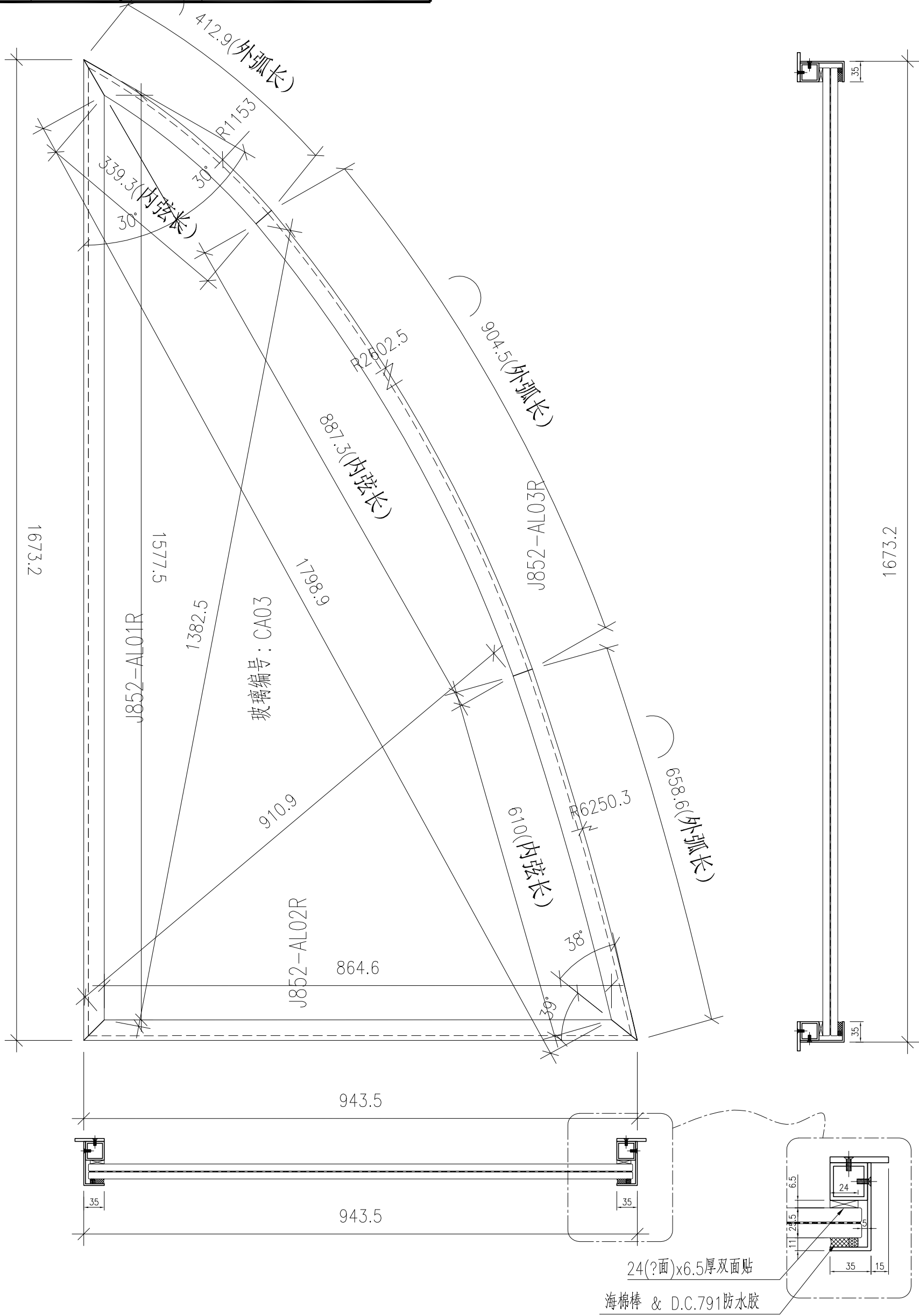
名稱	型材組框圖	制圖	曾建平	2021-05-26	修改		
材料		復核			日期		
顏色		批准			圖號	J852-CA02	



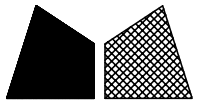
美特鋁質 有限公司  
MIDI Aluminium Fabricator Ltd.

产品编号	L(MM)	数量	A	B	C	D	E	N	M
		1							

工程號	J852	地盤	亞皆老街
-----	------	----	------



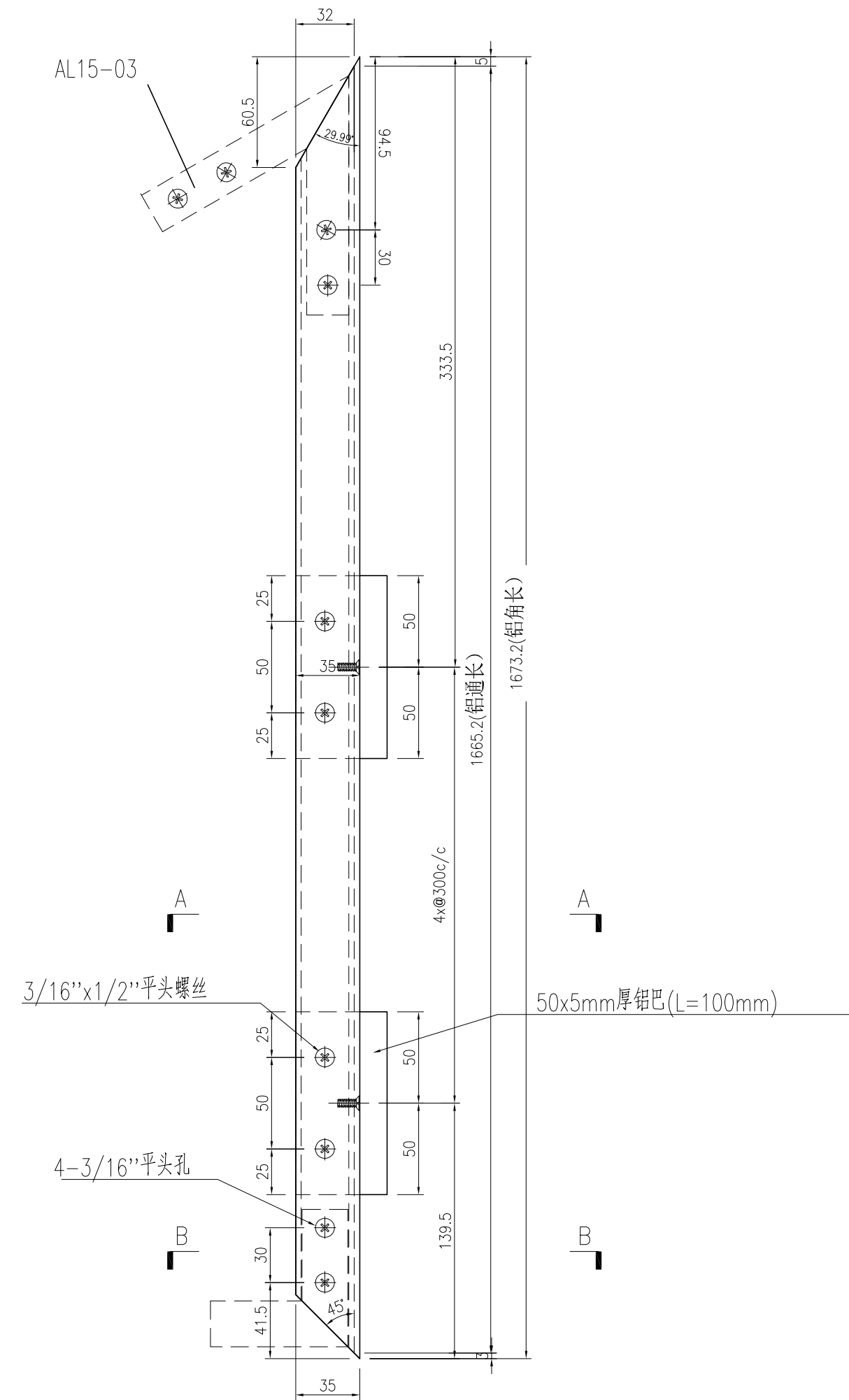
名稱	型材組框圖	制圖	曾建平	2021-05-26	修改			
材料		復核			日期			
顏色		批准			圖號	J852-CA03		



美特鋁質 有限公司  
MIDI Aluminium Fabricator Ltd.

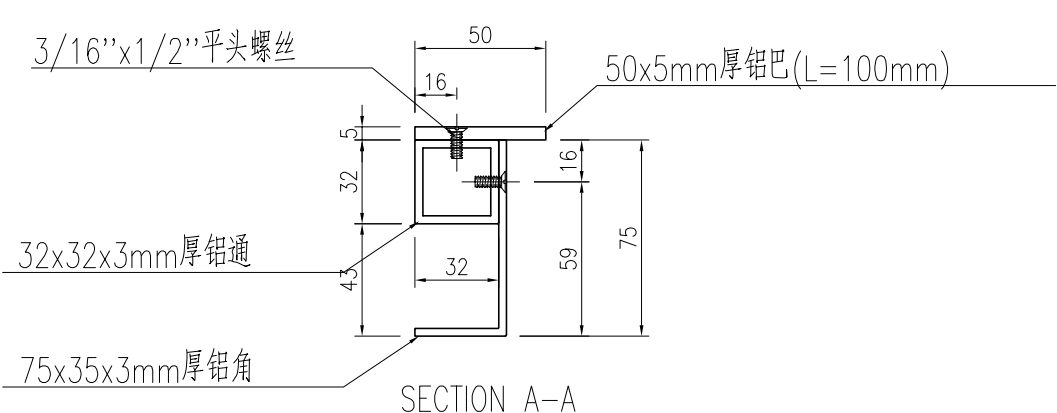
产品编号	L(MM)	数量	A	B	C	D	E	N	M
		1							

工程號	J852	地盤	亞皆老街
-----	------	----	------

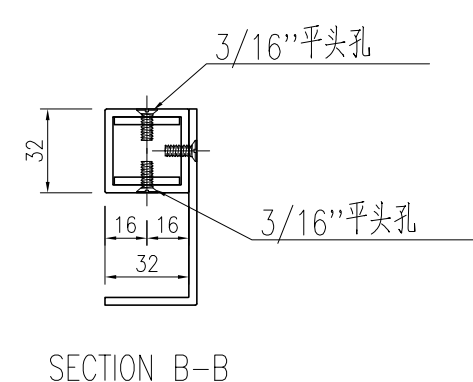


3/16"x1/2"平头螺丝  
50x5mm厚铝巴(L=100mm)

4-3/16"平头孔  
SECTION A-A

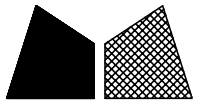


3/16"x1/2"平头螺丝  
50x5mm厚铝巴(L=100mm)  
32x32x3mm厚铝通  
75x35x3mm厚铝角  
SECTION A-A



3/16"平头孔  
3/16"平头孔  
SECTION B-B

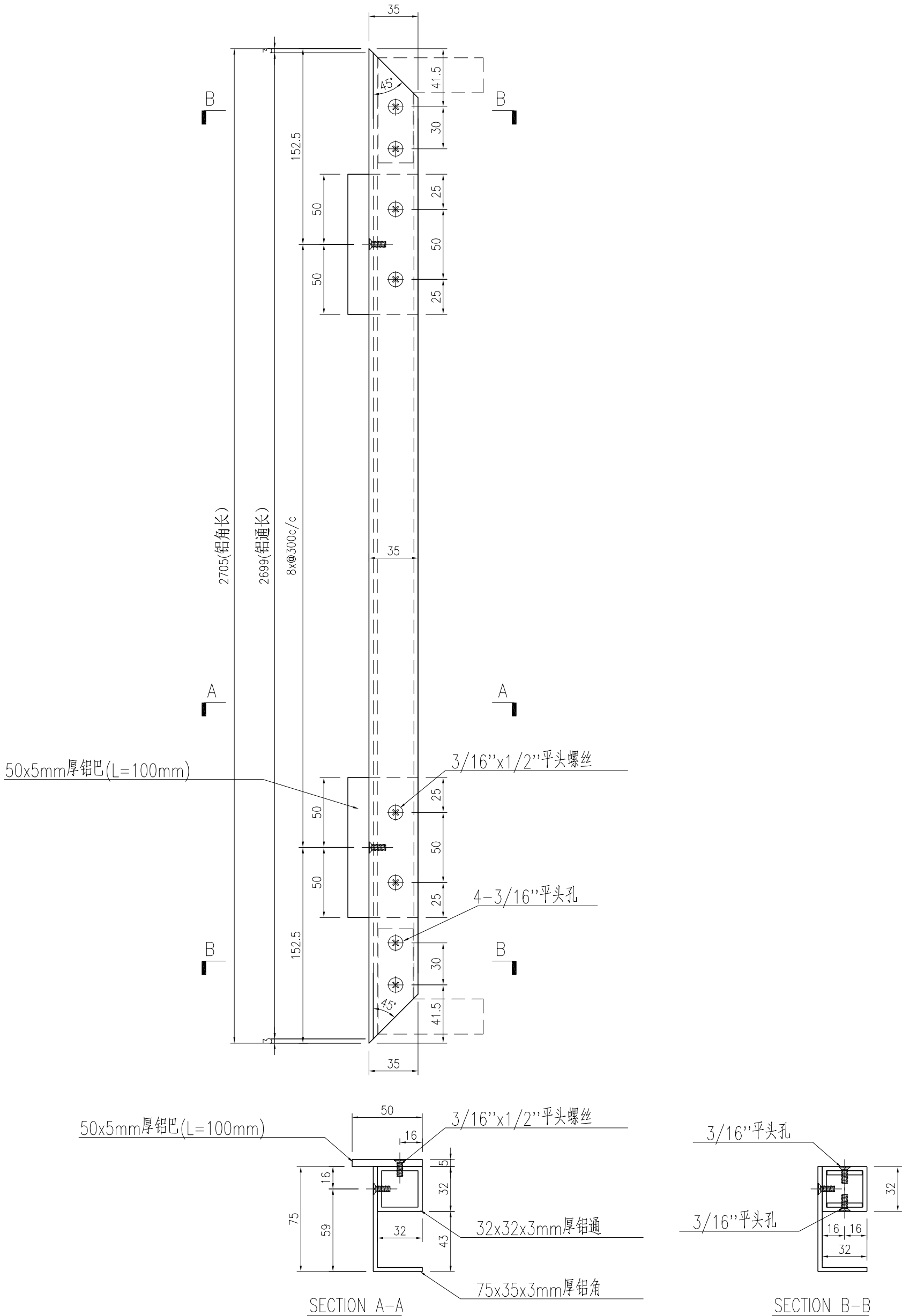
名稱	型材加工圖	制圖	曾建平	2021-05-26	修改			
材料	32x32x3mm厚铝通+75x35x3mm厚铝角+5mm厚铝巴	復核			日期			
顏色		批准			圖號	J852-AL01		



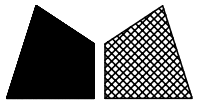
美特鋁質 有限公司  
MIDI Aluminium Fabricator Ltd.

产品编号	L(MM)	数量	A	B	C	D	E	N	M
		1							

工程號	J852	地盤	亞皆老街
-----	------	----	------



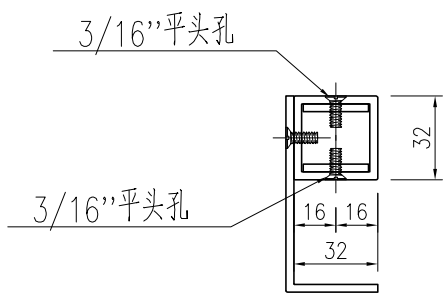
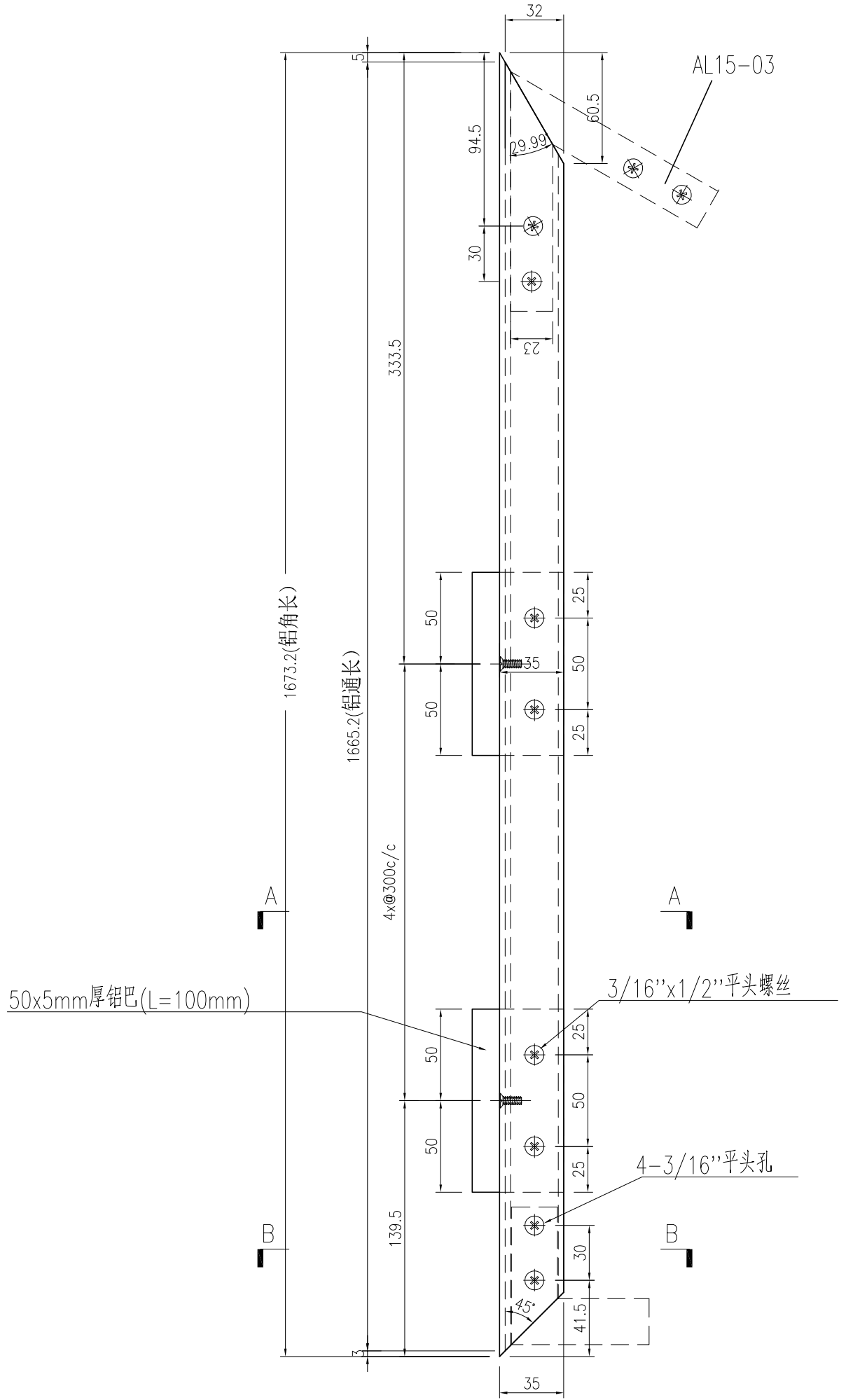
名稱	型材加工圖	制圖	曾建平	2021-05-26	修改		
材料	32x32x3mm厚铝通+75x35x3mm厚铝角+5mm厚铝巴	復核			日期		
顏色		批准			圖號	J852-AL04	



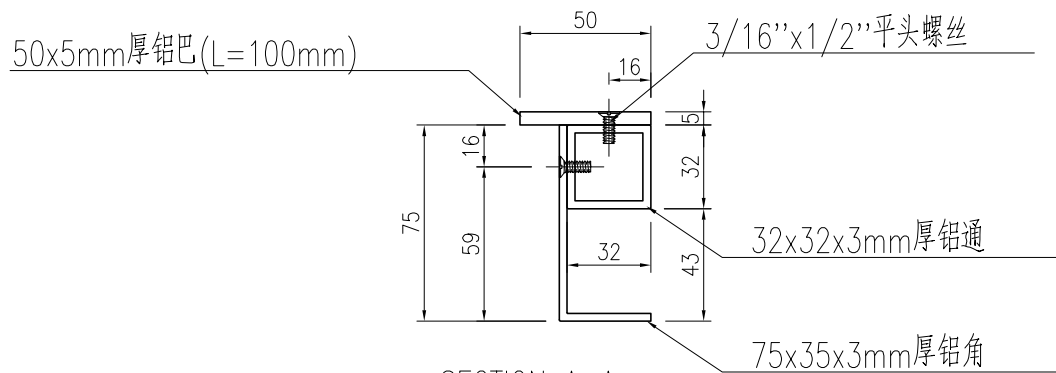
美特鋁質 有限公司  
MIDI Aluminium Fabricator Ltd.

产品编号	L(MM)	数量	A	B	C	D	E	N	M
		1							

工程號	J852	地盤	亞皆老街
-----	------	----	------

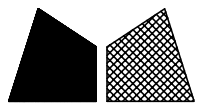


SECTION B-B



SECTION A-A

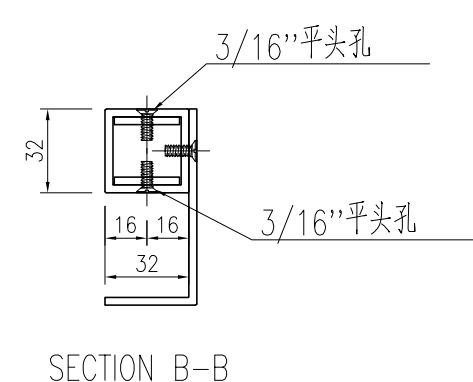
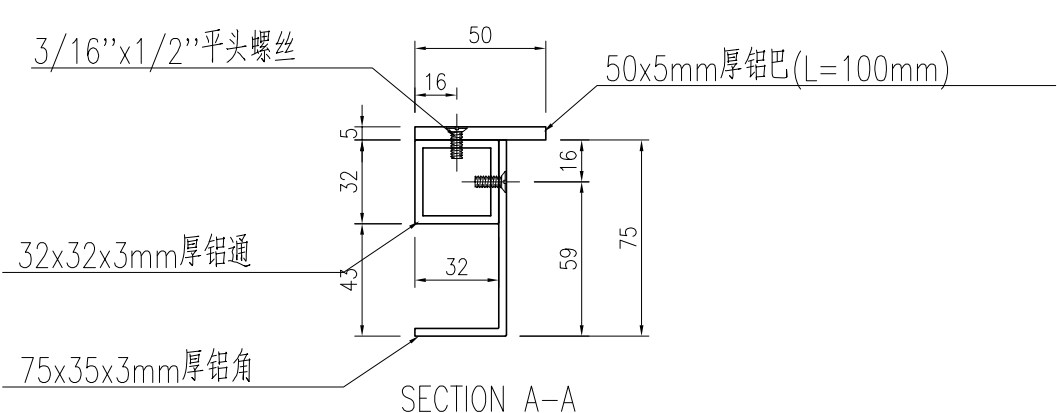
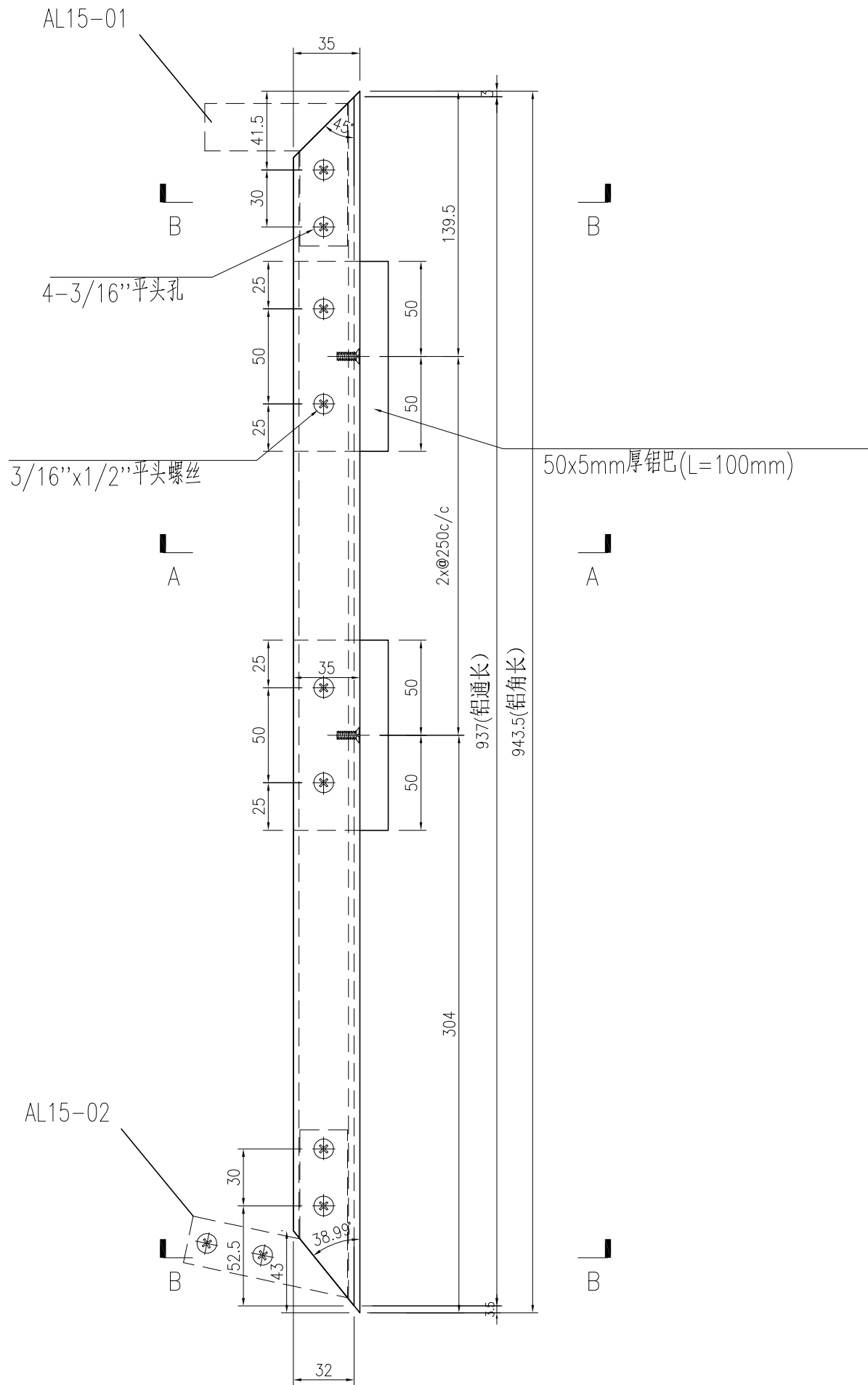
名稱	型材加工圖	制圖	曾建平	2021-05-26	修改		
材料	32x32x3mm厚鋁通+75x35x3mm厚鋁角+5mm厚鋁巴	復核			日期		
顏色		批准			圖號	J852-AL01R	



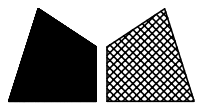
美特鋁質 有限公司  
MIDI Aluminium Fabricator Ltd.

产品编号	L(MM)	数量	A	B	C	D	E	N	M
		1							

工程號	J852	地盤	亞皆老街
-----	------	----	------



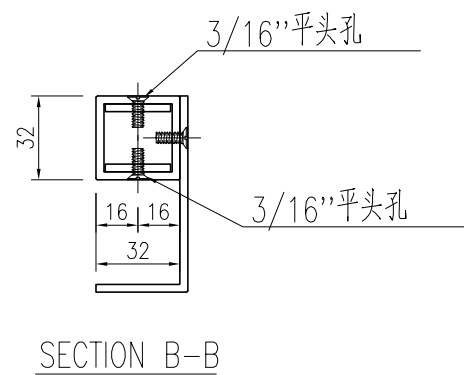
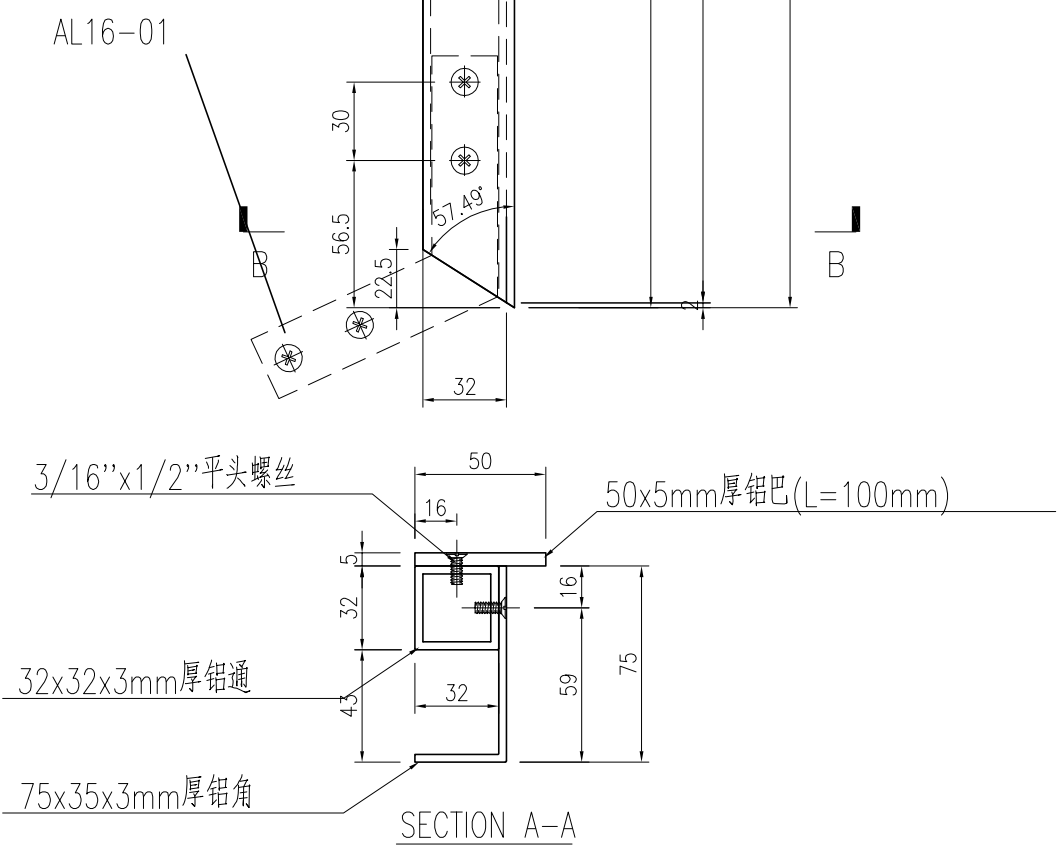
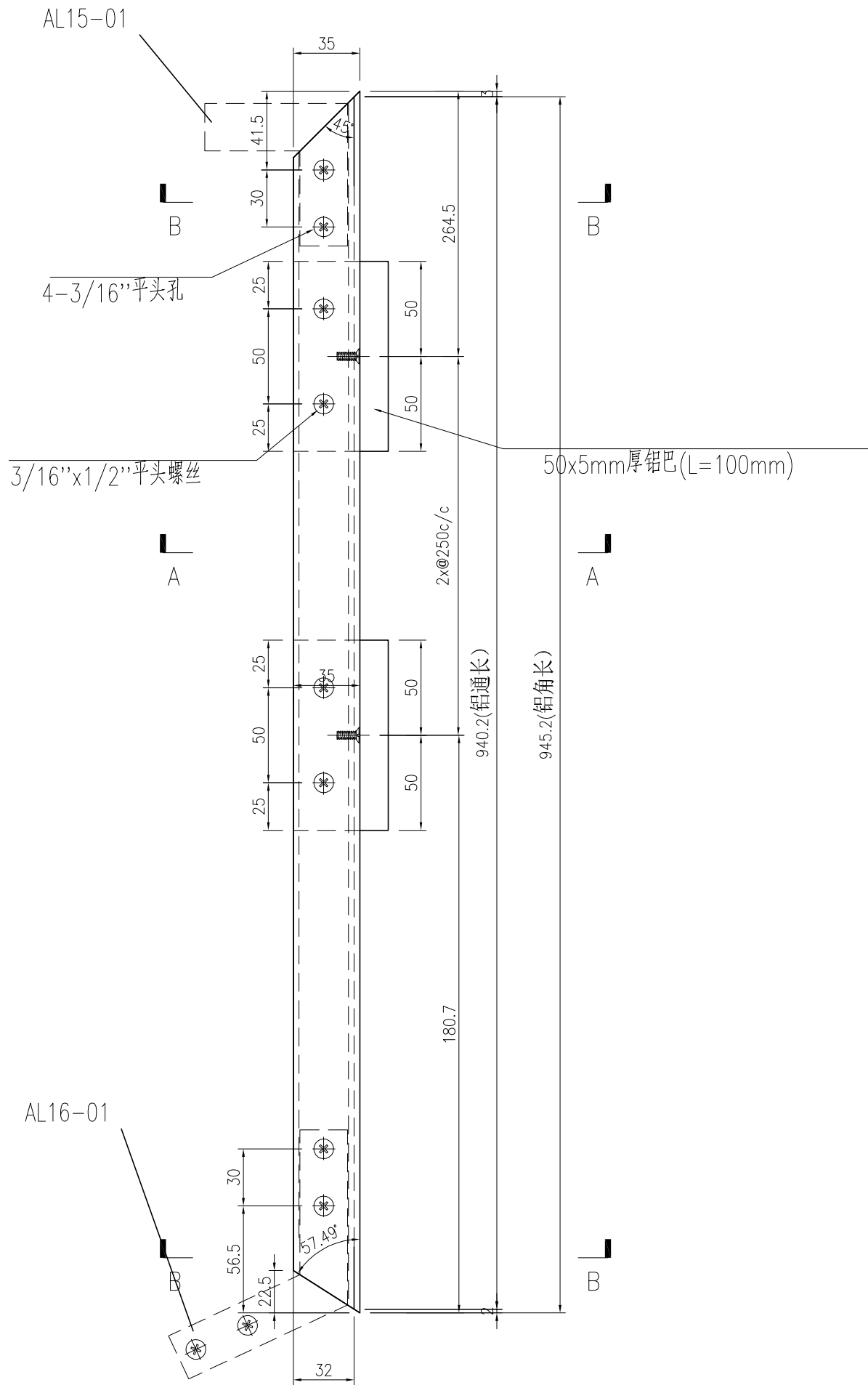
名稱	型材加工圖	制圖	曾建平	2021-05-26	修改			
材料	32x32x3mm厚鋁通+75x35x3mm厚鋁角+5mm厚鋁巴	復核			日期			
顏色		批准			圖號	J852-AL02		



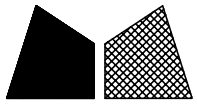
美特鋁質 有限公司  
MIDI Aluminium Fabricator Ltd.

产品编号	L(MM)	数量	A	B	C	D	E	N	M
		1							

工程號	J852	地盤	亞皆老街
-----	------	----	------



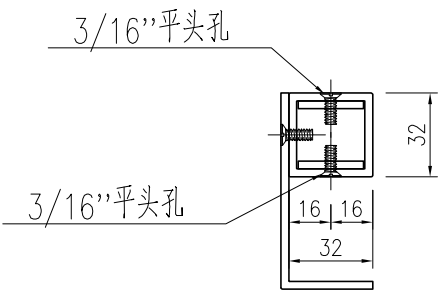
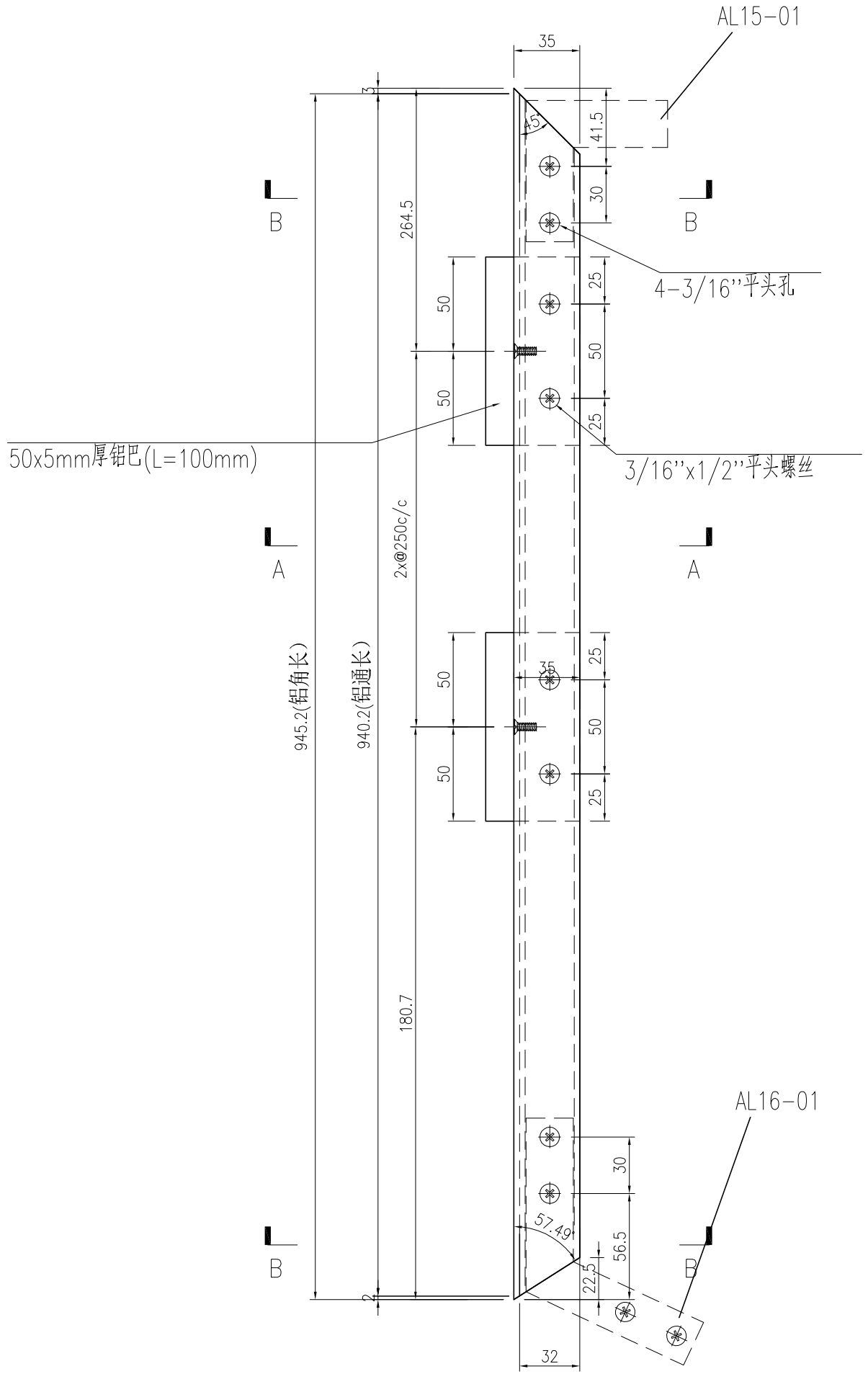
名稱	型材加工圖	制圖	曾建平	2021-05-26	修改			
材料	32x32x3mm厚鋁通+75x35x3mm厚鋁角+5mm厚鋁巴	復核			日期			
顏色		批准			圖號	J852-AL05		



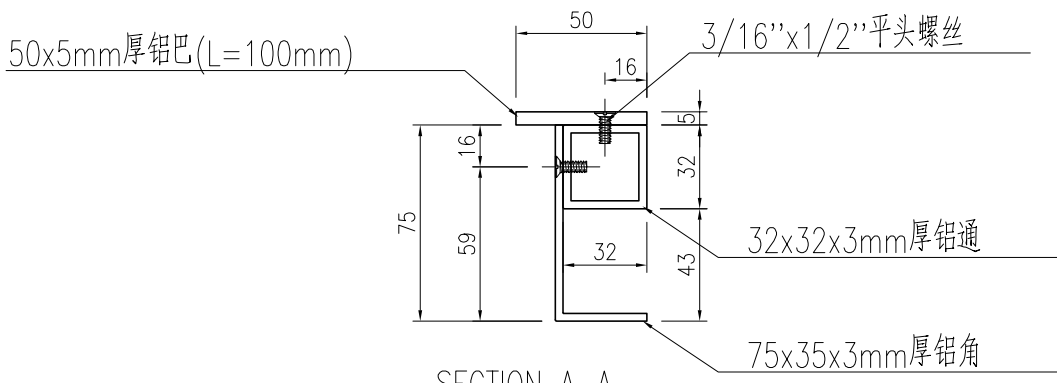
美特鋁質 有限公司  
MIDI Aluminium Fabricator Ltd.

产品编号	L(MM)	数量	A	B	C	D	E	N	M
		1							

工程號	J852	地盤	亞皆老街
-----	------	----	------

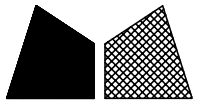


SECTION B-B



SECTION A-A

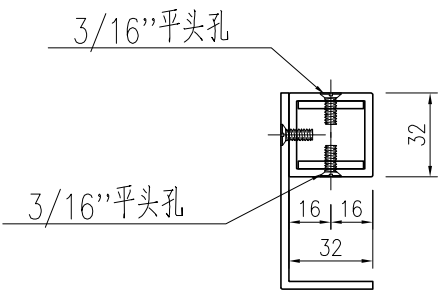
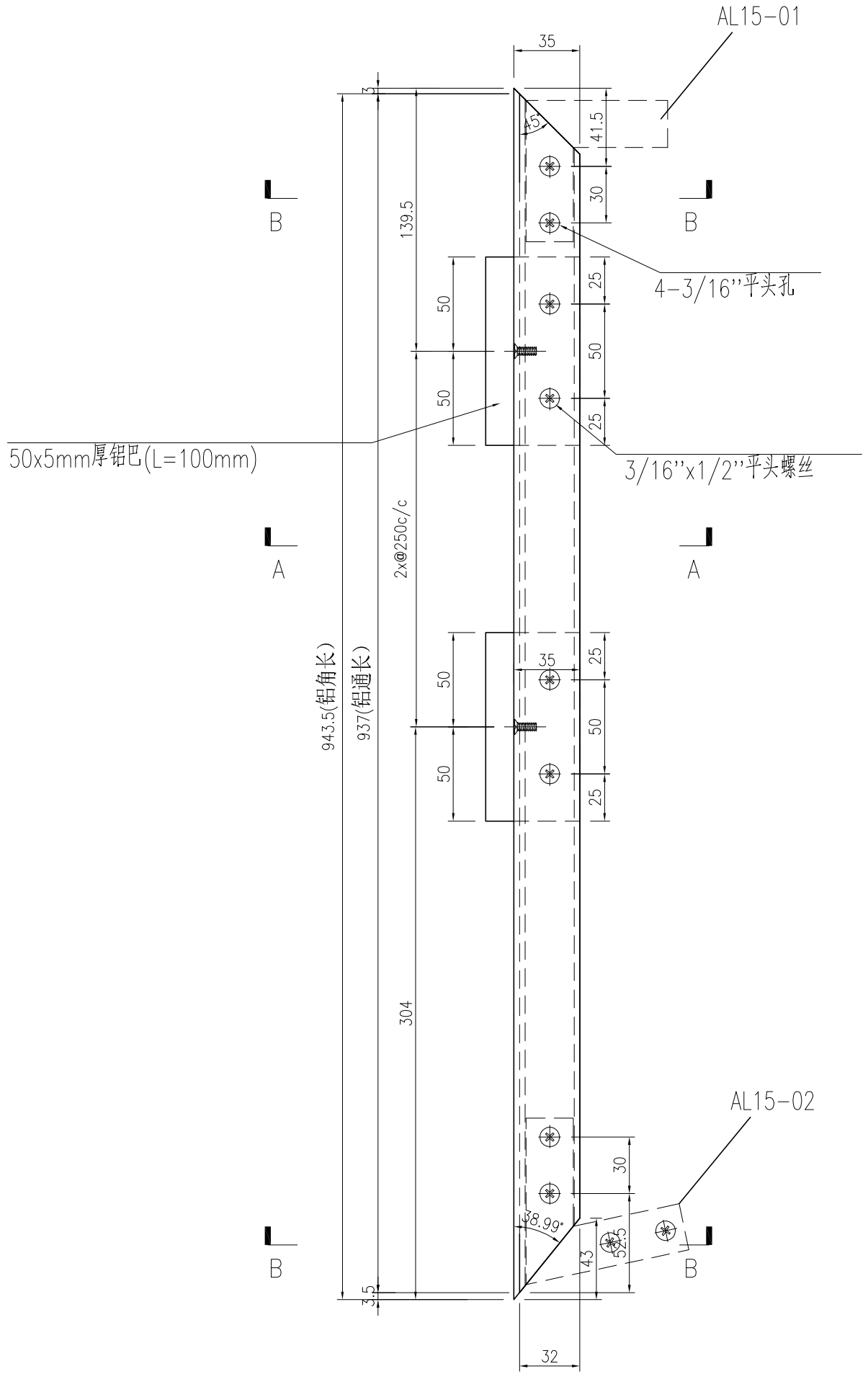
名稱	型材加工圖	制圖	曾建平	2021-05-26	修改			
材料	32x32x3mm厚鋁通+75x35x3mm厚鋁角+5mm厚鋁巴	復核			日期			
顏色		批准			圖號	J852-AL05R		



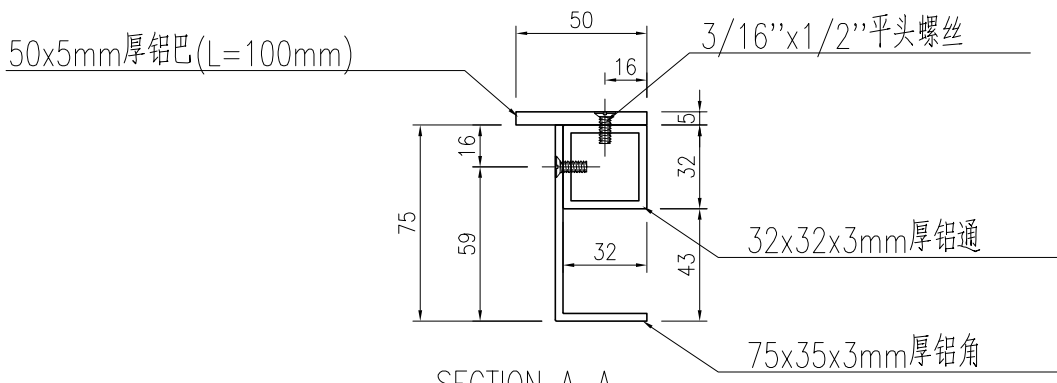
美特鋁質 有限公司  
MIDI Aluminium Fabricator Ltd.

产品编号	L(MM)	数量	A	B	C	D	E	N	M
		1							

工程號	J852	地盤	亞皆老街
-----	------	----	------

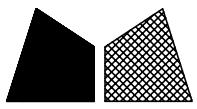


SECTION B-B



SECTION A-A

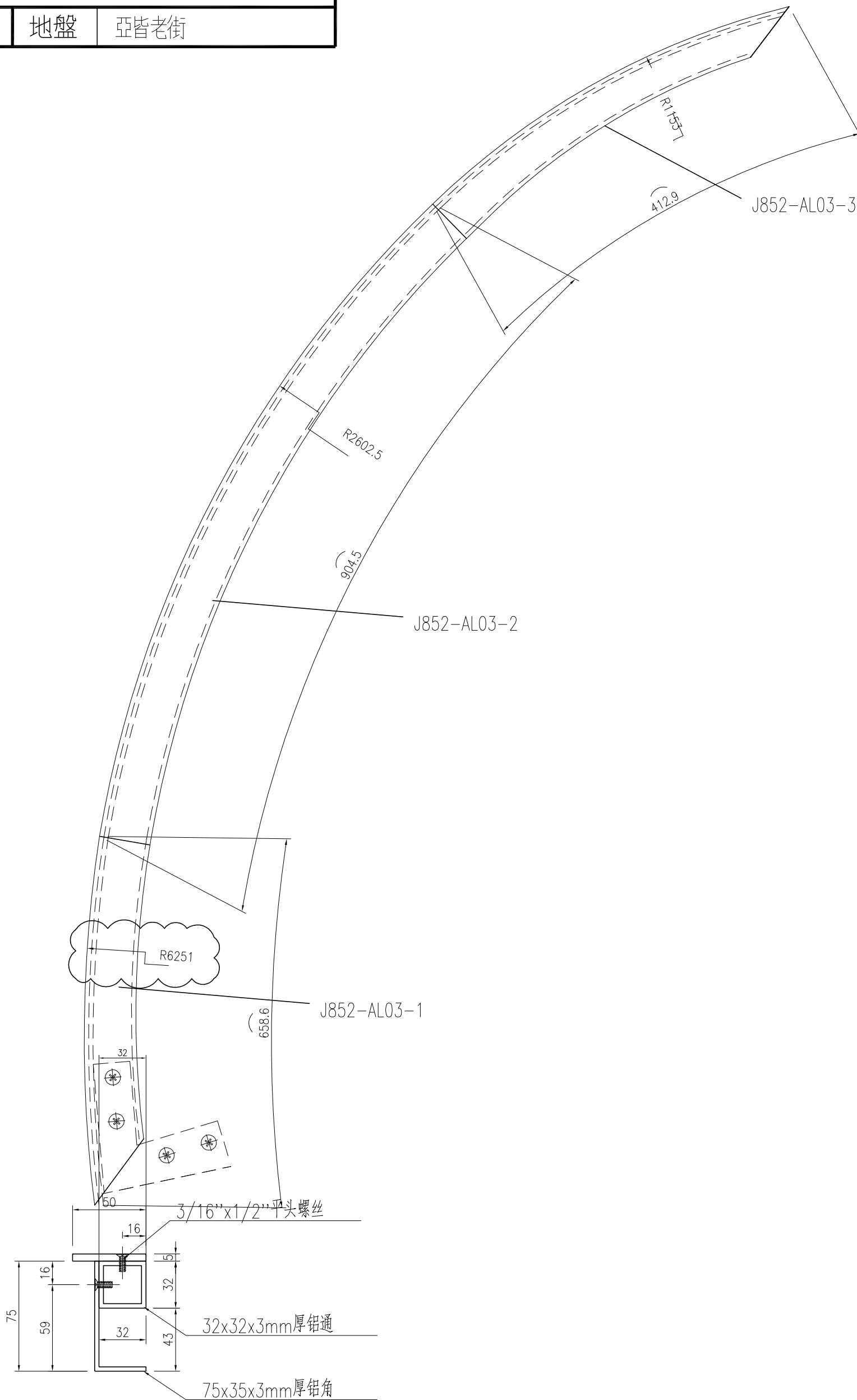
名稱	型材加工圖	制圖	曾建平	2021-05-26	修改		
材料	32x32x3mm厚鋁通+75x35x3mm厚鋁角+5mm厚鋁巴	復核			日期		
顏色		批准			圖號	J852-AL02R	



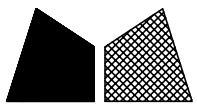
美特鋁質 有限公司  
MIDI Aluminium Fabricator Ltd.

产品编号	L(MM)	数量	A	B	C	D	E	N	M
		1							

工程號	J852	地盤	亞皆老街
-----	------	----	------



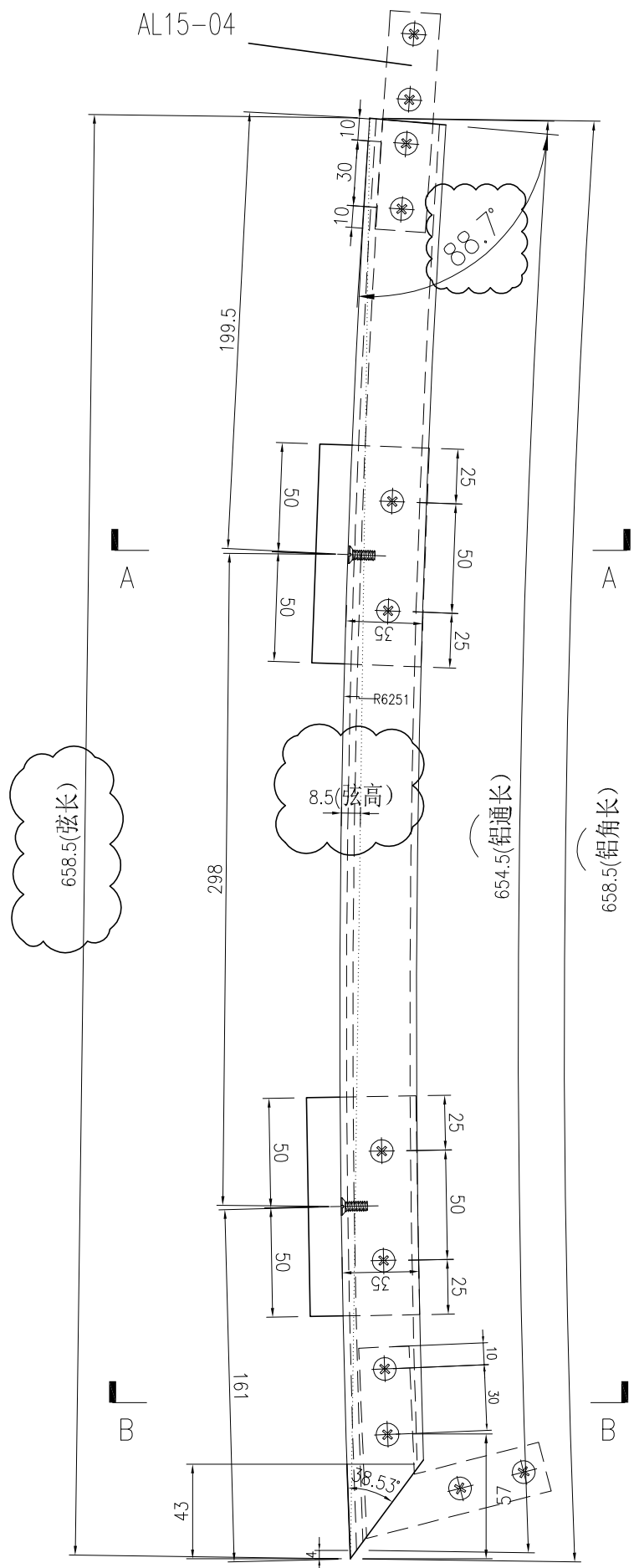
名稱	型材加工圖	制圖	曾建平	2021-05-26	修改		
材料	32x32x3mm厚鋁通+75x35x3mm厚鋁角+5mm厚鋁巴	復核			日期		
顏色		批准			圖號	J852-AL03	



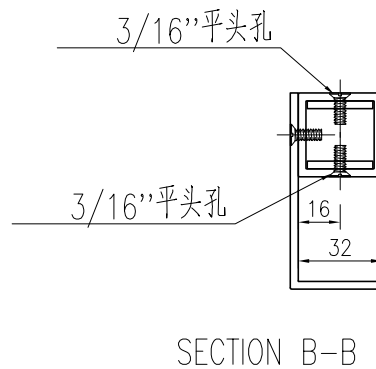
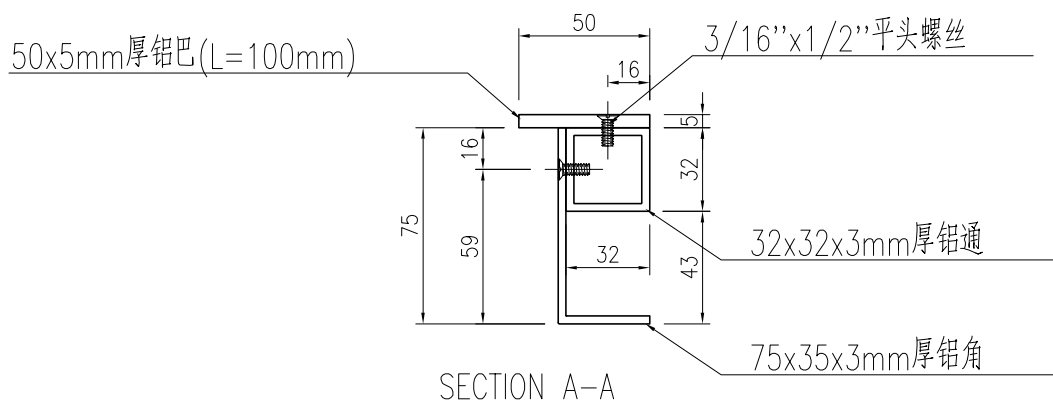
美特鋁質 有限公司  
MIDI Aluminium Fabricator Ltd.

产品编号	L(MM)	数量	A	B	C	D	E	N	M
		1							

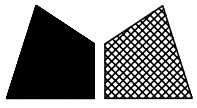
工程號	J852	地盤	亞皆老街
-----	------	----	------



用 J852-AG02-1&AG01-1 弯弧料加工



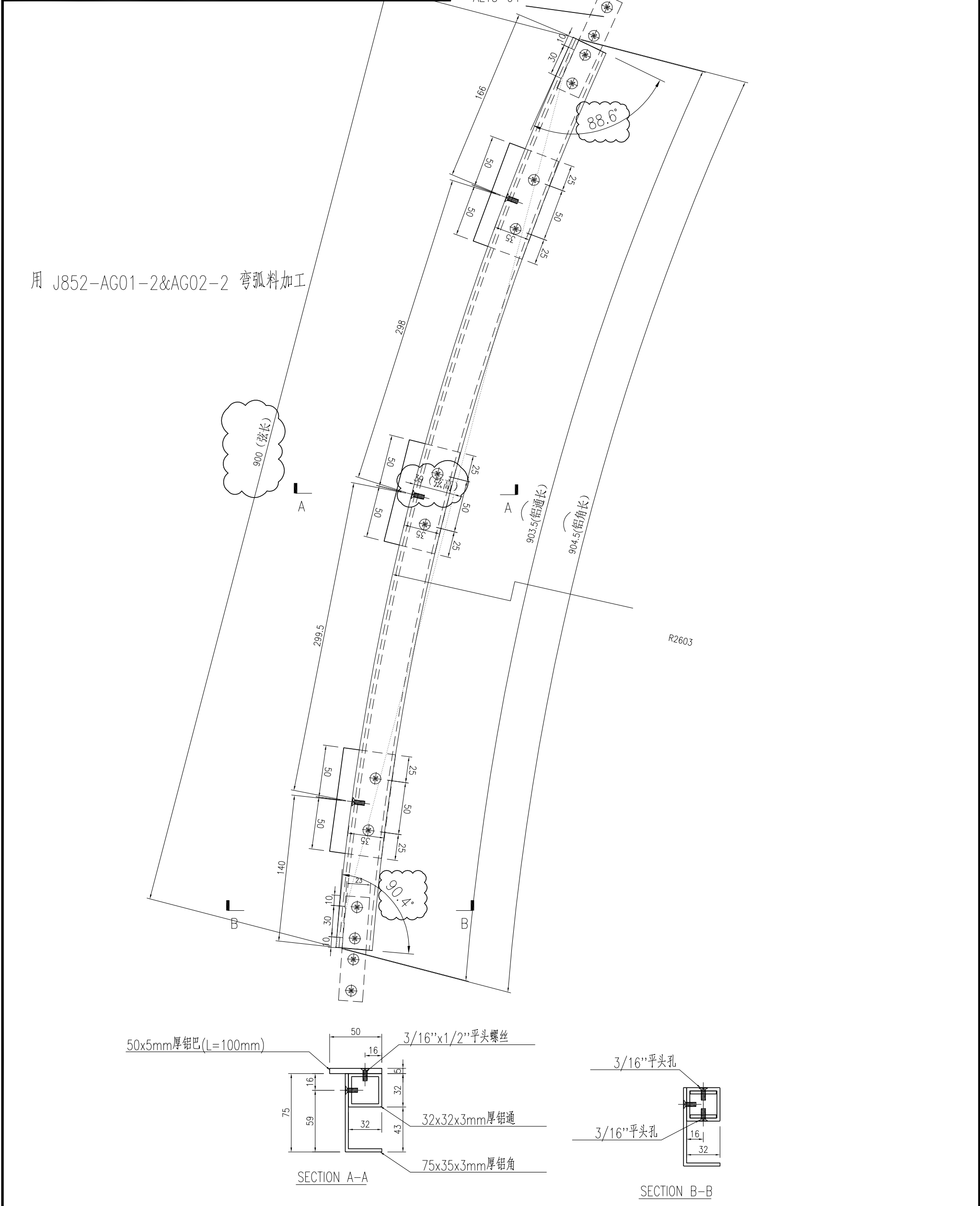
名稱	型材加工圖	制圖	曾建平	2021-05-26	修改			
材料	32x32x3mm厚鋁通+75x35x3mm厚鋁角+5mm厚鋁巴	復核			日期			
顏色		批准			圖號	J852-AL03-1		



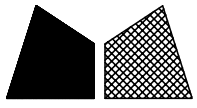
美特鋁質 有限公司  
MIDI Aluminium Fabricator Ltd.

产品编号	L(MM)	数量	A	B	C	D	E	N	M
		1							

工程號	J852	地盤	亞皆老街
-----	------	----	------



名稱	型材加工圖	制圖	曾建平	2021-05-26	修改		
材料	32x32x3mm厚鋁通+75x35x3mm厚鋁角+5mm厚鋁巴	復核			日期		
顏色		批准			圖號	J852-AL03-2	

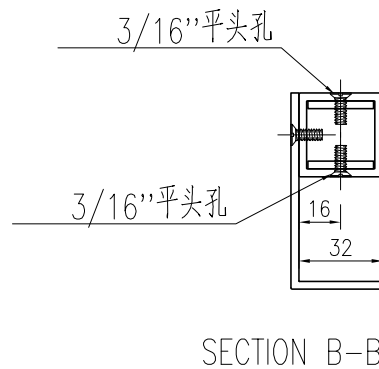
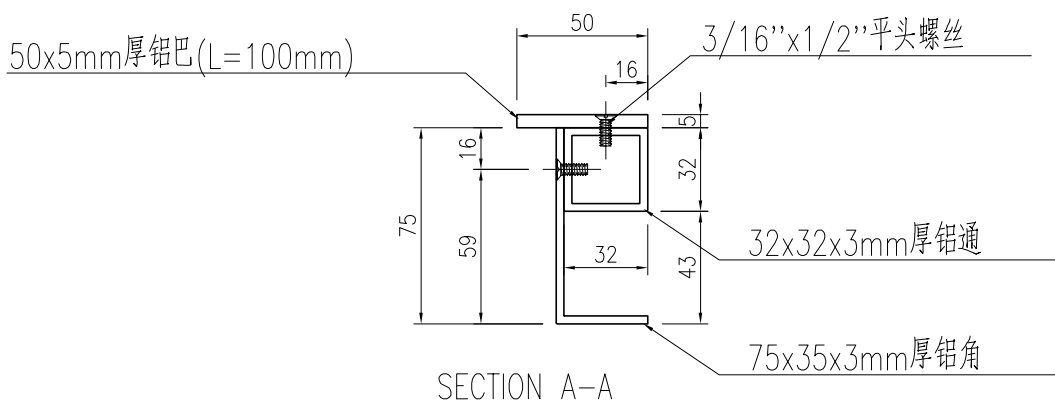
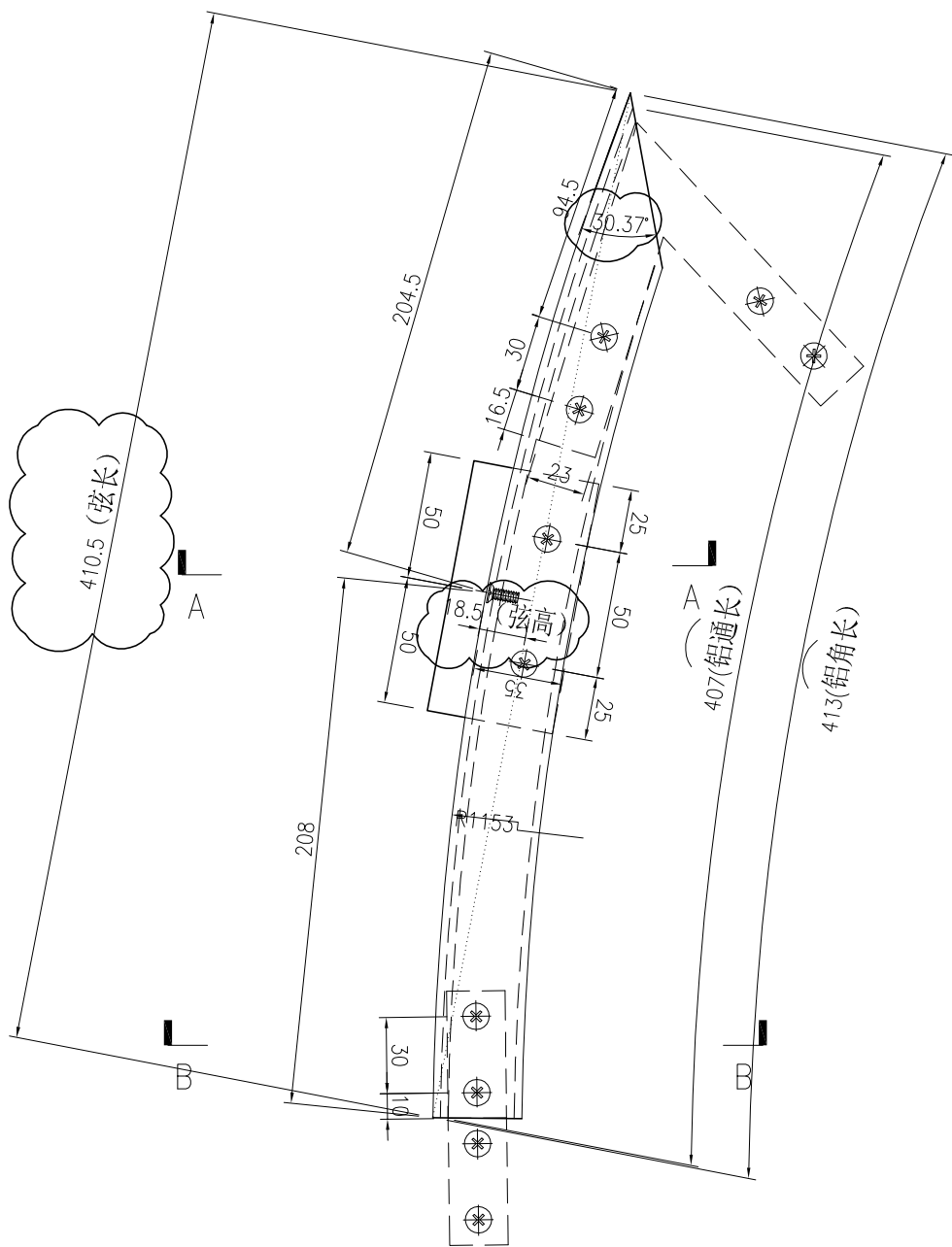


美特鋁質 有限公司  
MIDI Aluminium Fabricator Ltd.

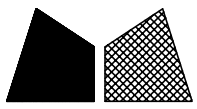
产品编号	L(MM)	数量	A	B	C	D	E	N	M
		1							

工程號	J852	地盤	亞皆老街
-----	------	----	------

用 J852-AG01-3&AG02-3 弯弧料加工



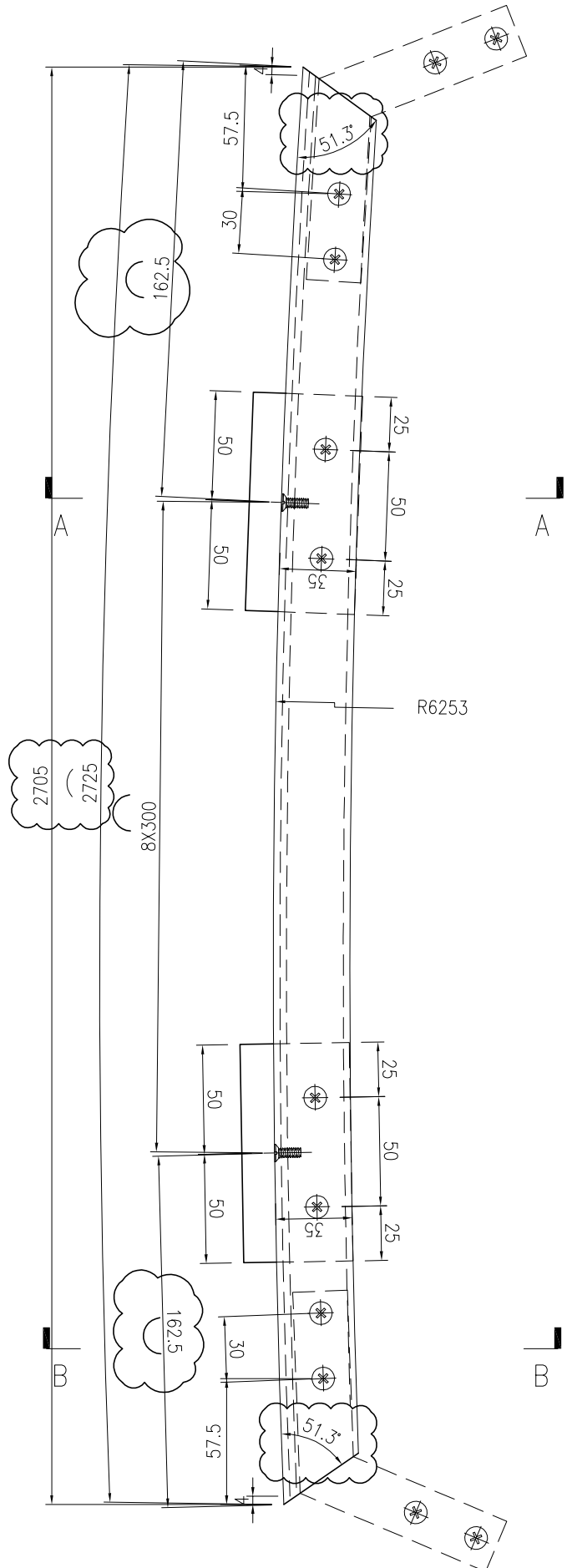
名稱	型材加工圖	制圖	曾建平	2021-05-26	修改			
材料	32x32x3mm厚铝通+75x35x3mm厚铝角+5mm厚铝巴	復核			日期			
顏色		批准			圖號	J852-AL03-3		



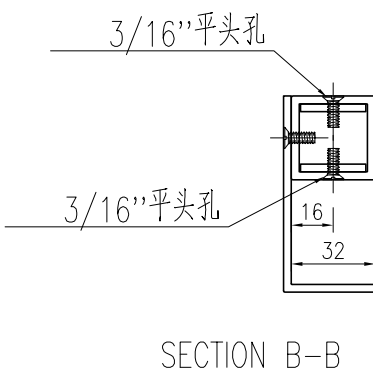
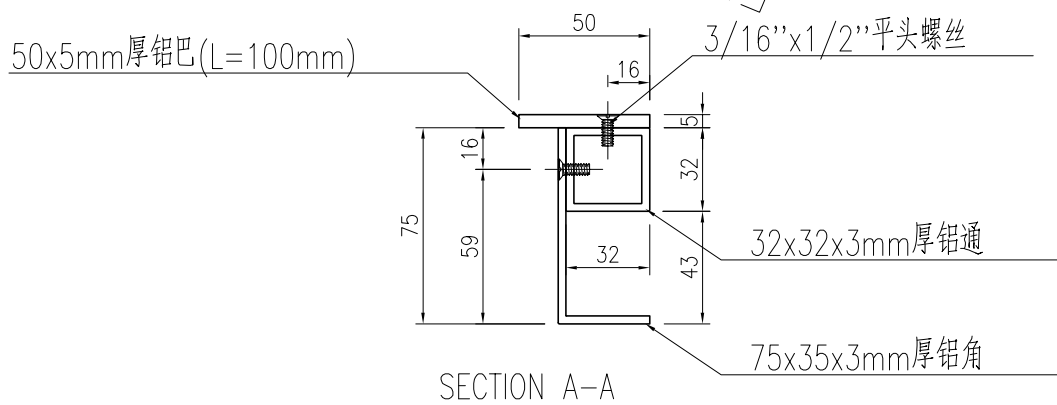
美特鋁質 有限公司  
MIDI Aluminium Fabricator Ltd.

产品编号	L(MM)	数量	A	B	C	D	E	N	M
		1							

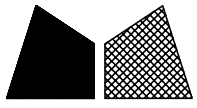
工程號	J852	地盤	亞皆老街
-----	------	----	------



用 J852-AG02-1&AG01-1 弯弧料加工



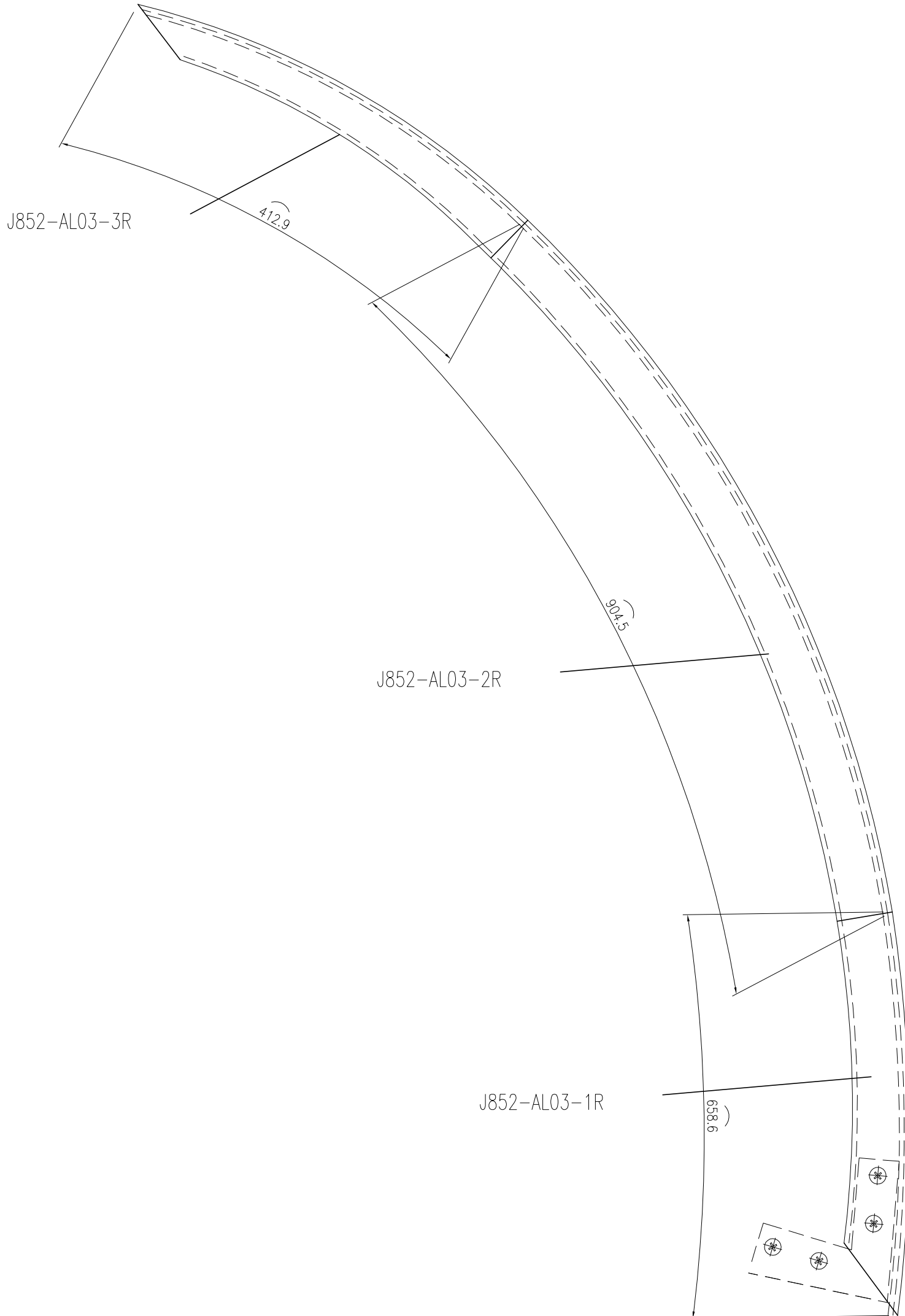
名稱	型材加工圖	制圖	曾建平	2021-05-26	修改			
材料	32x32x3mm厚鋁通+75x35x3mm厚鋁角+5mm厚鋁巴	復核			日期			
顏色		批准			圖號	J852-AL06		



美特鋁質 有限公司  
MIDI Aluminium Fabricator Ltd.

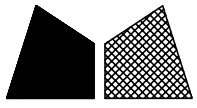
产品编号	L(MM)	数量	A	B	C	D	E	N	M
		1							

工程號	J852	地盤	亞皆老街
-----	------	----	------



名稱	型材加工圖	制圖	曾建平	2021-05-26	修改			
材料	32x32x3mm厚鋁通+75x35x3mm厚鋁角+5mm厚鋁巴	復核			日期			
顏色		批准			圖號	J852-AL03R		

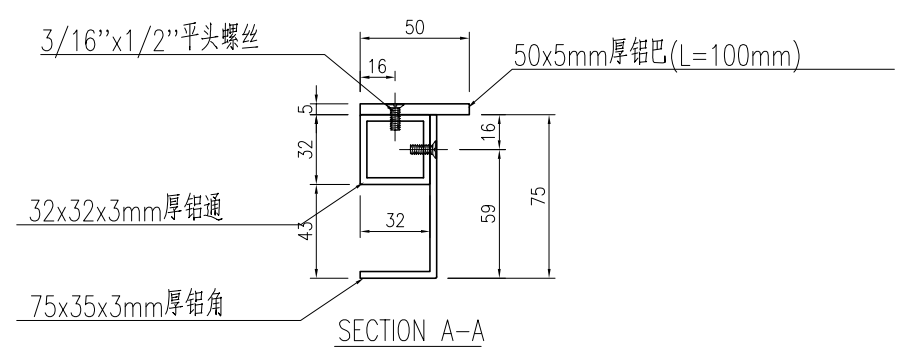
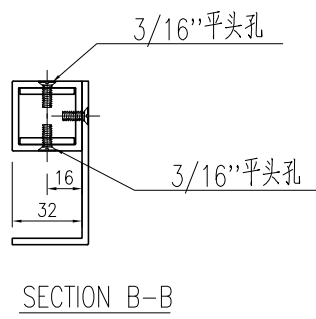
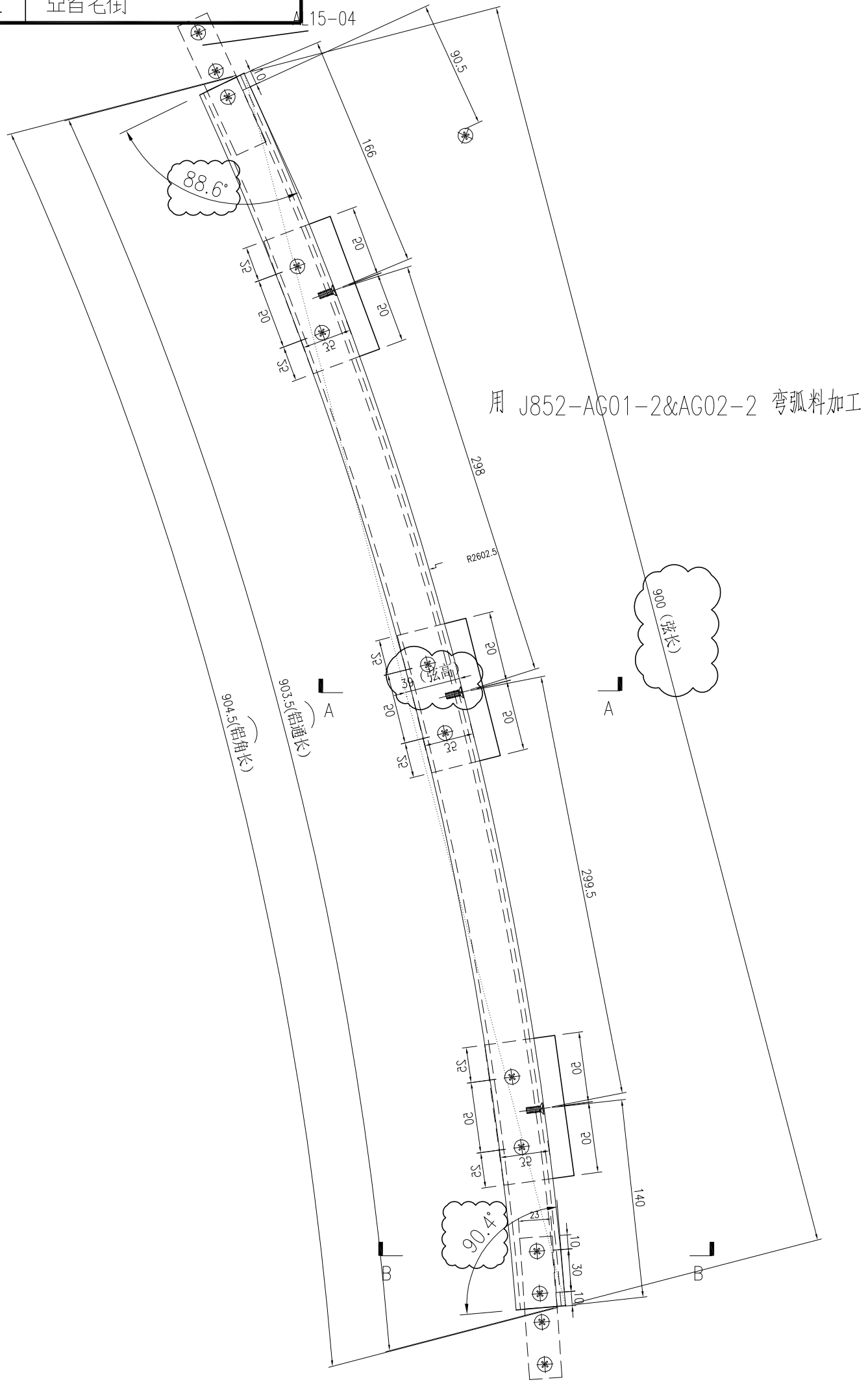




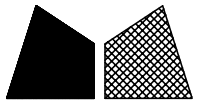
美特鋁質 有限公司  
MIDI Aluminium Fabricator Ltd.

产品编号	L(MM)	数量	A	B	C	D	E	N	M
		1							

工程號	J852	地盤	亞皆老街
-----	------	----	------



名稱	型材加工圖	制圖	曾建平	2021-05-26	修改		
材料	32x32x3mm厚鋁通+75x35x3mm厚鋁角+5mm厚鋁巴	復核			日期		
顏色		批准			圖號	J852-AL03-2R	

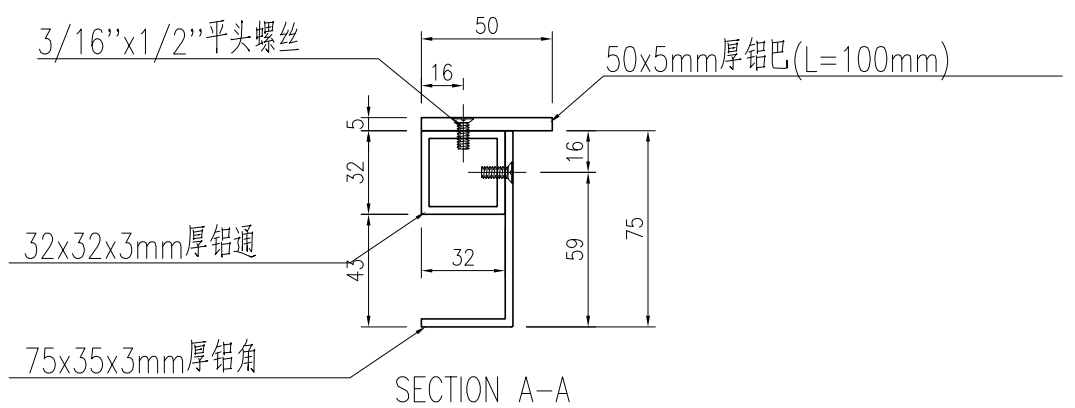
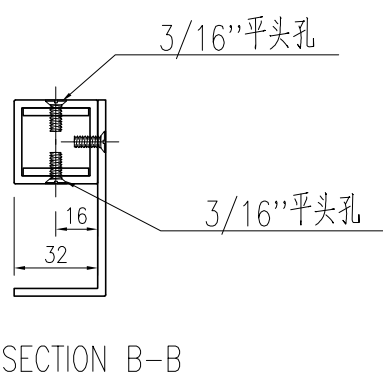
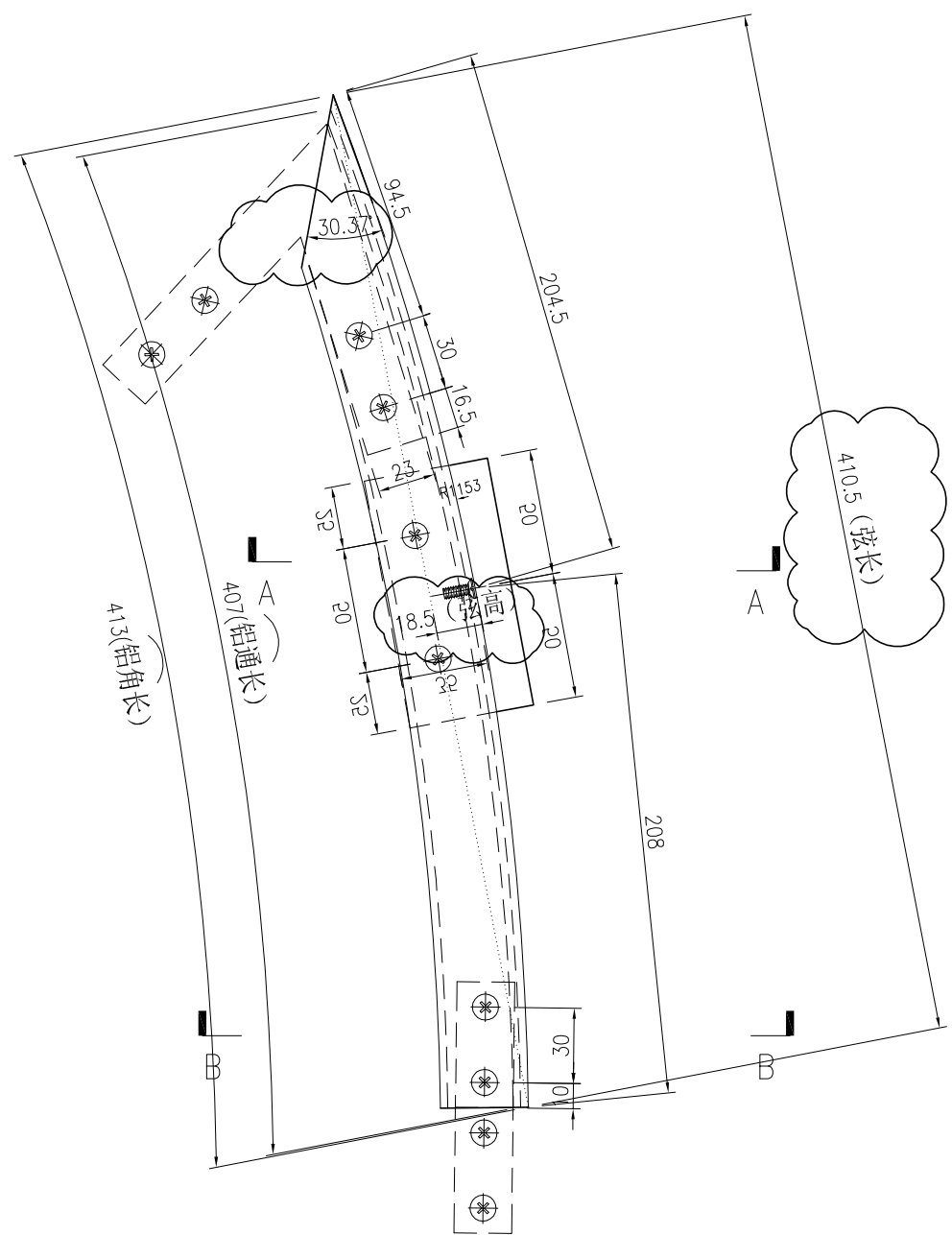


美特鋁質 有限公司  
MIDI Aluminium Fabricator Ltd.

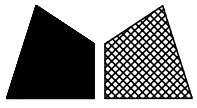
产品编号	L(MM)	数量	A	B	C	D	E	N	M
		1							

工程號	J852	地盤	亞皆老街
-----	------	----	------

用 J852-AG01-3&AG02-3 弯弧料加工



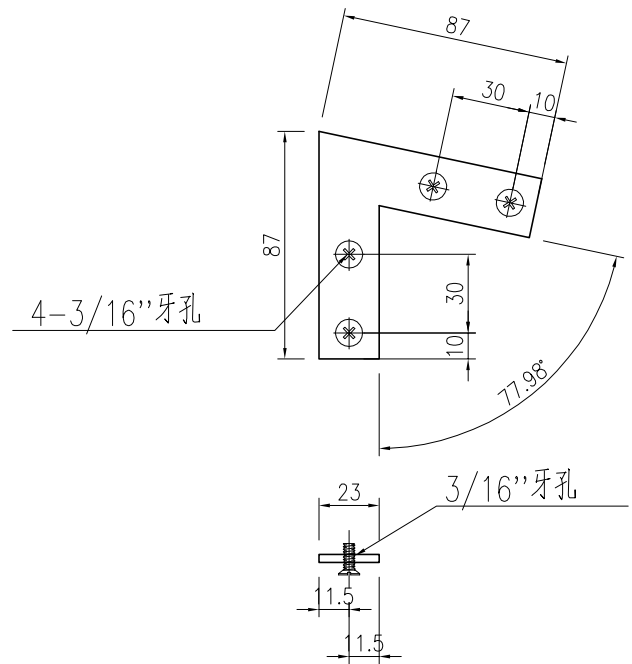
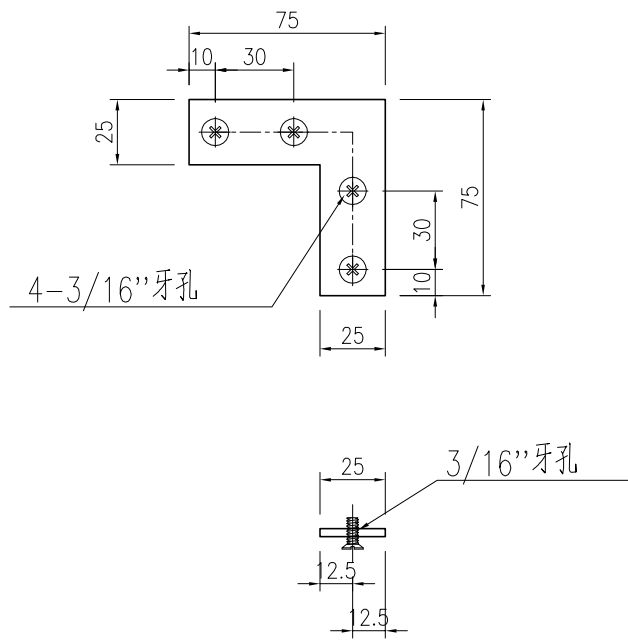
名稱	型材加工圖	制圖	曾建平	2021-05-26	修改			
材料	32x32x3mm厚铝通+75x35x3mm厚铝角+5mm厚铝巴	復核			日期			
顏色		批准			圖號	J852-AL03-3R		



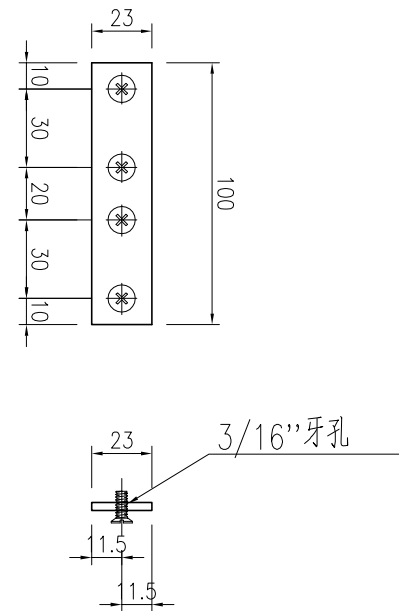
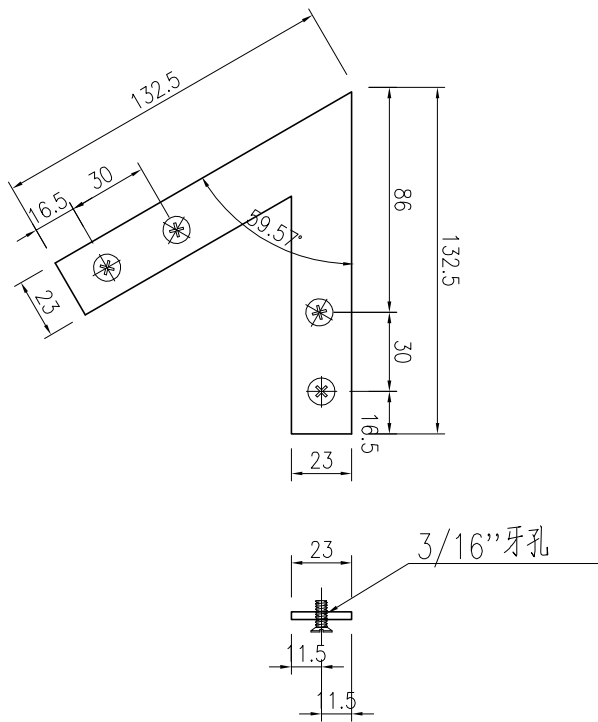
美特鋁質 有限公司  
MIDI Aluminium Fabricator Ltd.

工程號	J852	地盤	亞皆老街
-----	------	----	------

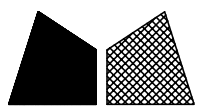
产品编号	L(MM)	数量	A	B	C	D	E	N	M	产品编号	L(MM)	数量	A	B	C	D	E	N	M
J852-AL15-01		8								J852-AL15-02		4							



产品编号	L(MM)	数量	A	B	C	D	E	N	M	产品编号	L(MM)	数量	A	B	C	D	E	N	M
J852-AL15-03		4								J852-AL15-04		8							



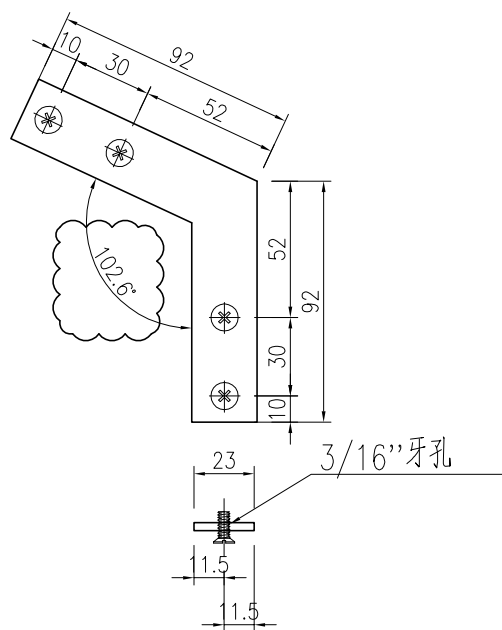
名稱	鋁巴加工圖	制圖	曾建平	2021-05-26	修改			
材料	3mm厚鋁巴	復核			日期			
顏色	MILL	批准			圖號	J852-AL15		



美特鋁質 有限公司  
MIDI Aluminium Fabricator Ltd.

工程號	J852	地盤	亞皆老街
-----	------	----	------

产品编号	L(MM)	数量	A	B	C	D	E	N	M	产品编号	L(MM)	数量	A	B	C	D	E	N	M
J852-AL16-01		4																	



名稱	鋁巴加工圖	制圖	曾建平	2021-05-26	修改			
材料	3mm厚鋁巴	復核			日期			
顏色	MILL	批准			圖號	J852-AL16		