

工程指示 / 要求簡箋(E.I.)

工程指示編號：EI/3851/21

修改版次：

工程編號：J-852

工程名稱：亞皆老街中電

工程項目：T2 22/F B KIT 偏林箱 銘化

收件人：生統 / 鍍金

發件人：Ant Yeung

日期：23/09/2021

要求提供 / 確認 事項：

- | | | |
|------------------------------------|-------------------------------------|-------------------------------|
| <input type="checkbox"/> 初步鋁料 B.M. | <input type="checkbox"/> 加工拆圖，然後生產 | <input type="checkbox"/> 尺寸表 |
| <input type="checkbox"/> 正式鋁料 B.M. | <input type="checkbox"/> 技術上資料 / 指示 | <input type="checkbox"/> 報價 |
| <input type="checkbox"/> 配件 B.M. | <input type="checkbox"/> 樣辦或貨品說明書 | <input type="checkbox"/> 分判合約 |
| <input type="checkbox"/> 其他：_____ | | |

內容：

請按拆圖生產偏林箱 T2 22 kit B 和背板 T1,T3 風咀

1. T2 22 B kit 和背板

2. T1,T3 風咀 21B kit

請在 2021.09.28 前完成上列要求。

附： 頁 + 頁 + CAD

 原合約工程包 原合約工程加 / 減賬 新工程報價

原因：-

分發東莞各部門：

- | | | | | | | | |
|---------------------------------|------------------------------|--------------------------------|------------------------------|-------------------------------|------------------------------|--------------------------------|---|
| <input type="checkbox"/> 生產技術總監 | <input type="checkbox"/> 連附件 | <input type="checkbox"/> 技術部 | <input type="checkbox"/> 連附件 | <input type="checkbox"/> 生產部 | <input type="checkbox"/> 連附件 | <input type="checkbox"/> 機械設計部 | <input type="checkbox"/> 連附件 |
| <input type="checkbox"/> 採購部 | <input type="checkbox"/> 連附件 | <input type="checkbox"/> 生產統籌部 | <input type="checkbox"/> 連附件 | <input type="checkbox"/> 小羅&清 | <input type="checkbox"/> 連附件 | | |
| <input type="checkbox"/> 質檢部 | <input type="checkbox"/> 連附件 | <input type="checkbox"/> 會計部 | <input type="checkbox"/> 連附件 | <input type="checkbox"/> 報關組 | <input type="checkbox"/> 連附件 | <input type="checkbox"/> 其他 | <u>楊榮輝</u> <input type="checkbox"/> 連附件 |

分發其他分判：

(v)水洪 連附件

分發香港各部門：

- | | | | | | | | | |
|------------------------------|------------------------------|-------------------------------|------------------------------|------------------------------|------------------------------|----------------------------------|------------------------------|------------------------------|
| <input type="checkbox"/> 行政部 | <input type="checkbox"/> 連附件 | <input type="checkbox"/> 會計部 | <input type="checkbox"/> 連附件 | <input type="checkbox"/> 統籌部 | <input type="checkbox"/> 連附件 | <input type="checkbox"/> 工程部地盤科文 | <input type="checkbox"/> 連附件 | 祥哥 |
| <input type="checkbox"/> 採購部 | <input type="checkbox"/> 連附件 | <input type="checkbox"/> QS 部 | <input type="checkbox"/> 連附件 | <input type="checkbox"/> 維修部 | <input type="checkbox"/> 連附件 | <input type="checkbox"/> 其他 | _____ | <input type="checkbox"/> 連附件 |

傳遞編號：

發件人簽署：

HK 1837 / 21

項目經理簽署：

T2 3851

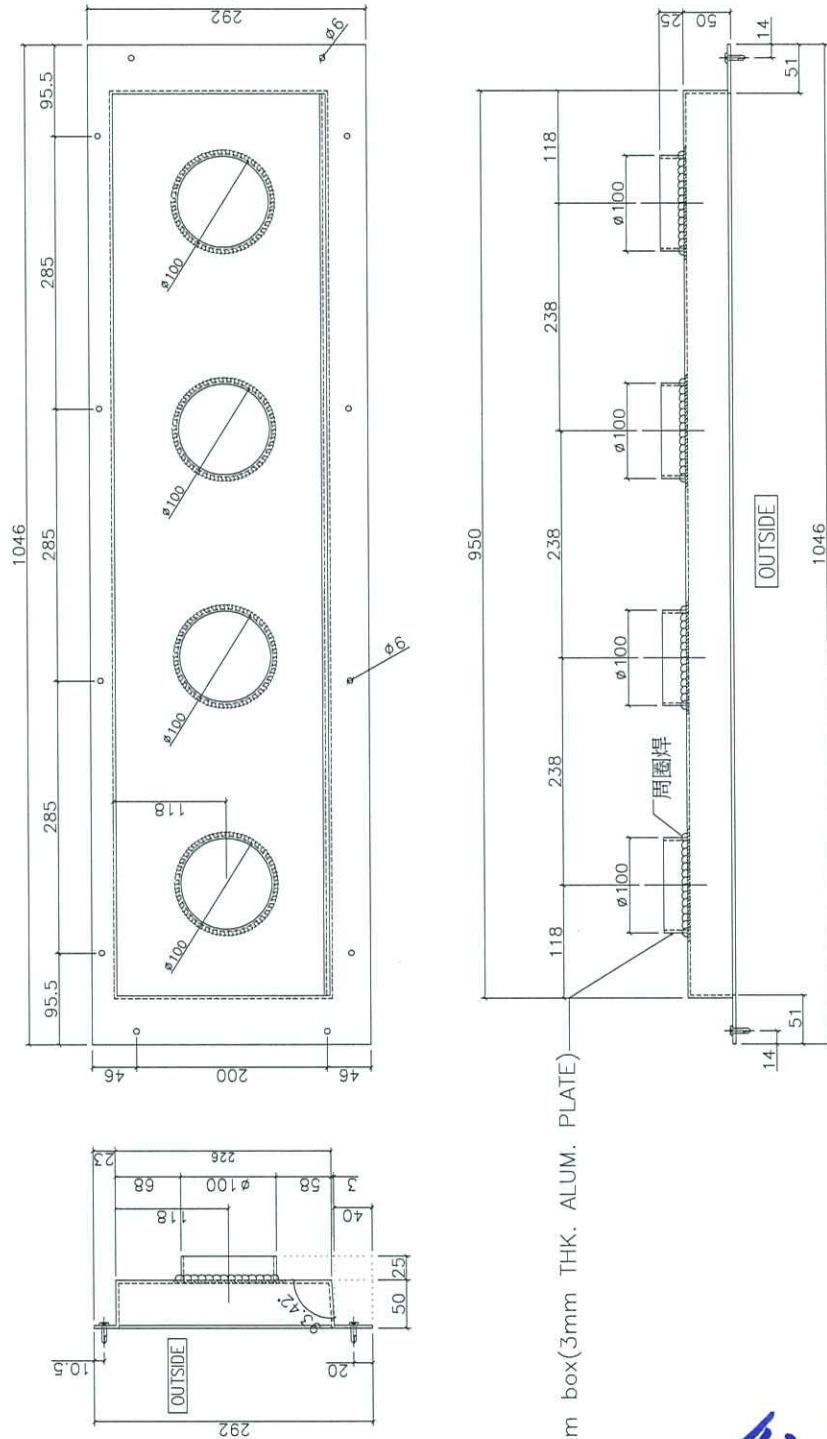
LK 1837



美特鋁質 有限公司
MIDI Aluminium Fabricator Ltd.

物料號	座數	樓層	數量
T2B/22W7-1	T2	22F	1

工程號 J-852 地盤 亞皆老街中電



plenum box(3mm THK. ALUM. PLATE)

T2B

名稱	偏林箱	制圖	胡冬雲	2021. 09. 22	修改		
材料	3.0MM鋁板	復核			日期		
顏色	鍍化	批准			圖號	T2B/22W7-1	

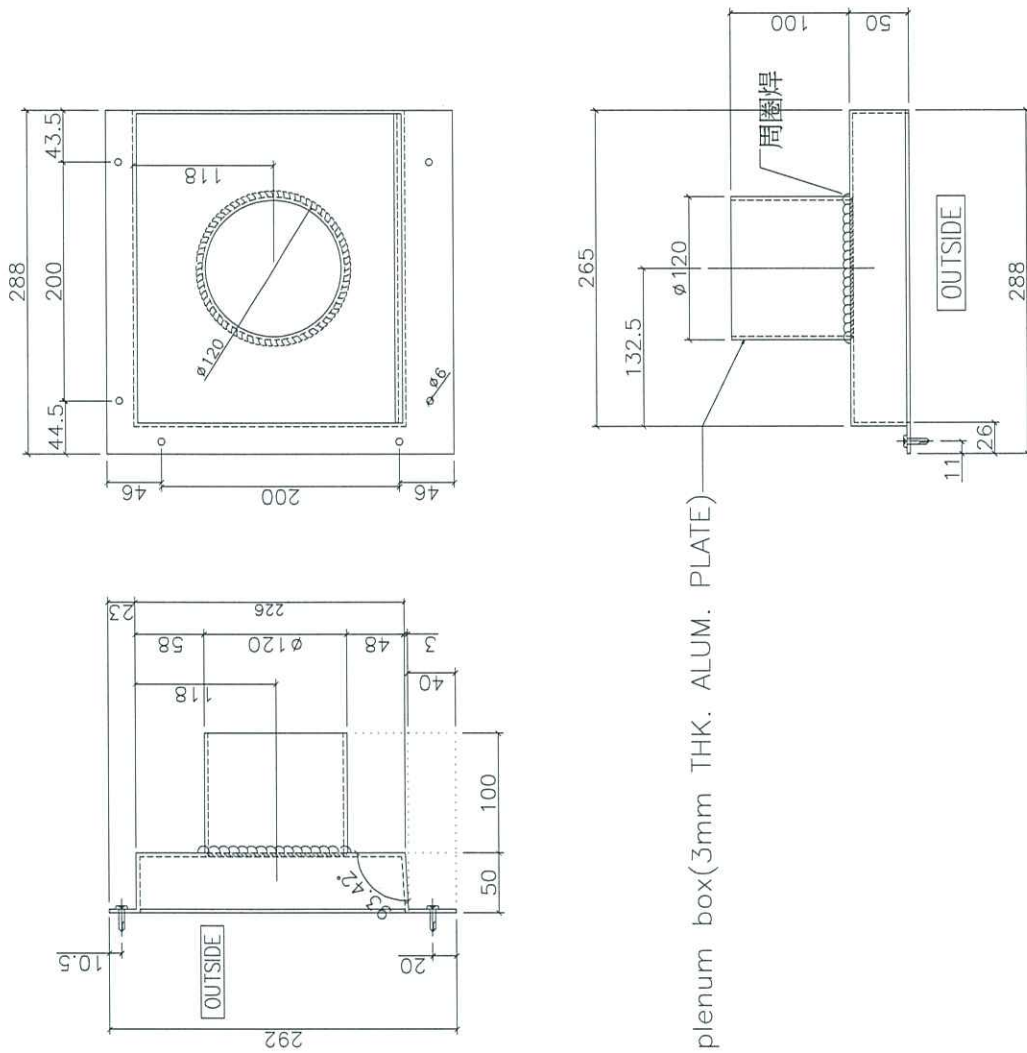
P1



美特鋁質 有限公司
MIDI Aluminium Fabricator Ltd.

工程號 J-852 地盤 亞皆老街中電

物料號	座數	樓層	數量
T2B/22W7-2	T2	22F	1

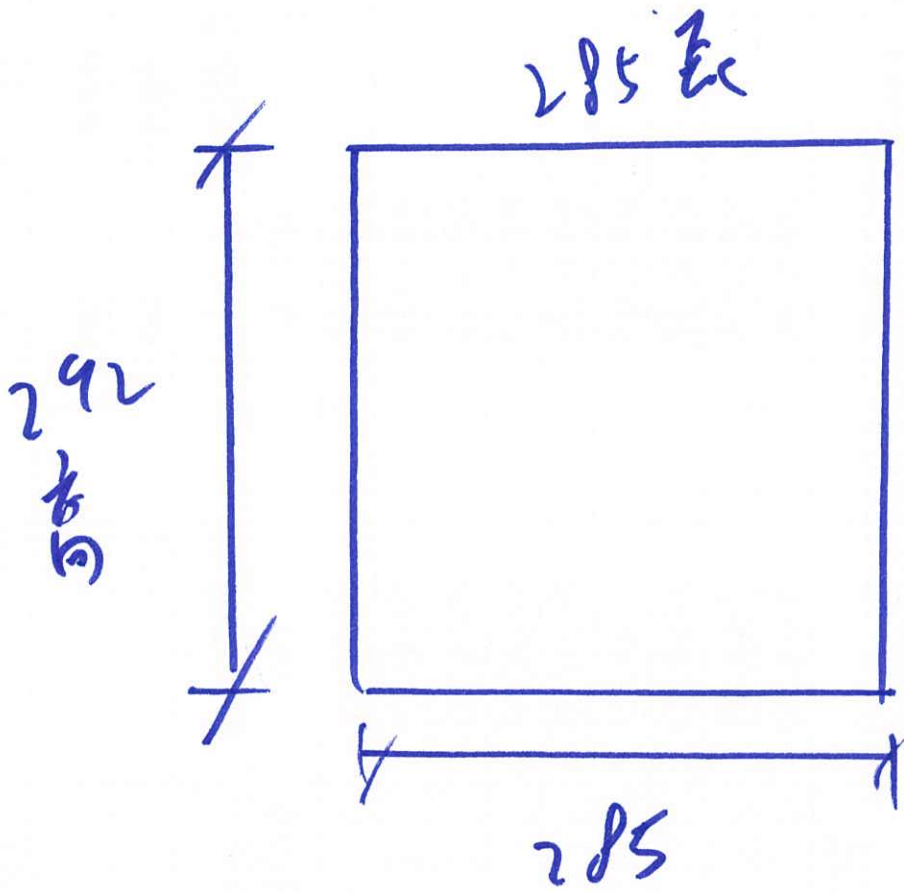


T2B

名稱	偏林箱	制圖	胡冬雲	2021.09.22	修改		
材料	3.0MM鋁板	復核			日期		
顏色	鍍化	批准			圖號	T2B/22W7-2	

P2

72 B 101



114

3mm厚

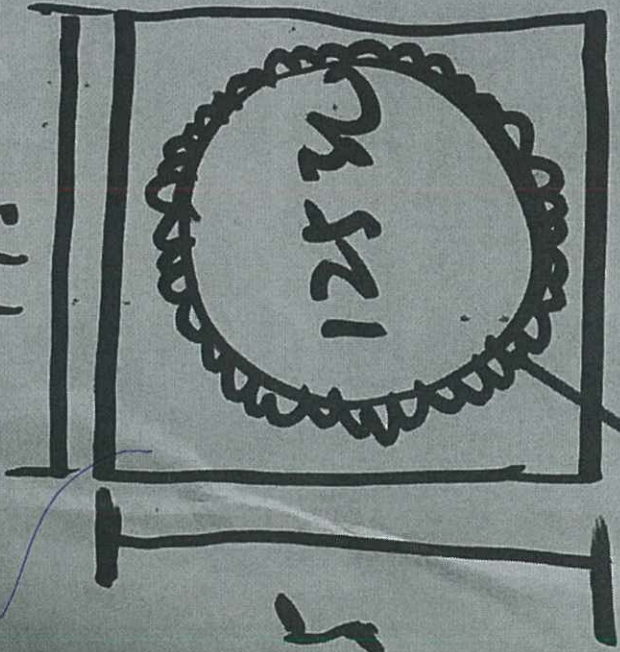
钢化玻璃 磨砂

双面镀膜 (任何颜色)

T1-21B, T3-21B 加做
做

175

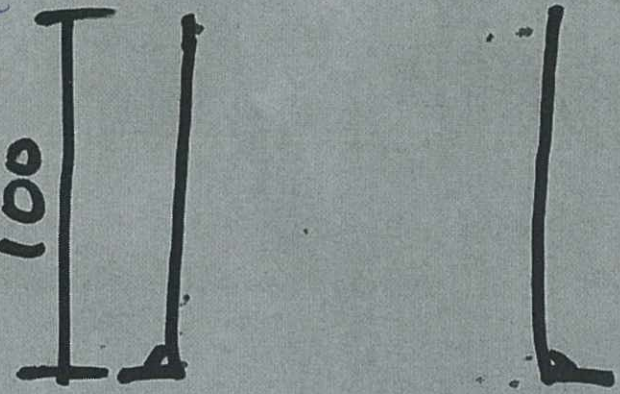
3mm



175

125

100



25

125

25

Handwritten signature in blue ink, circled.

2只

偏林拍喉管

烧焊.

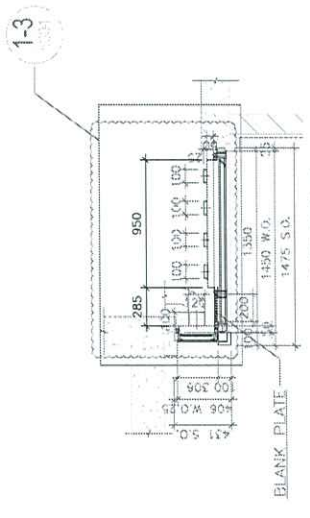
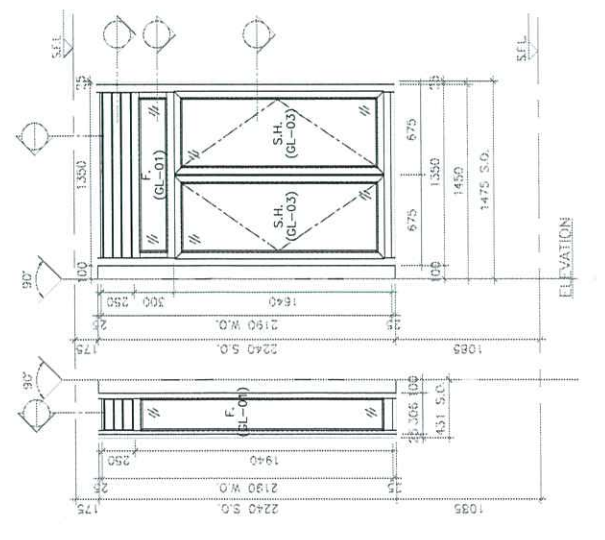
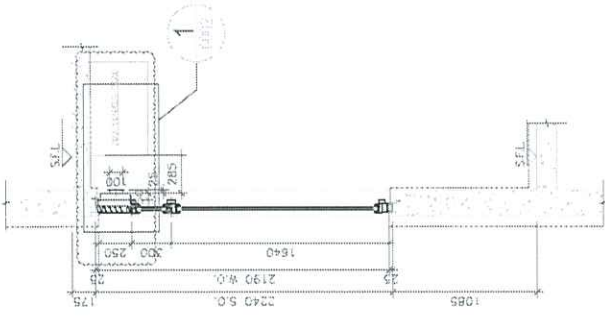
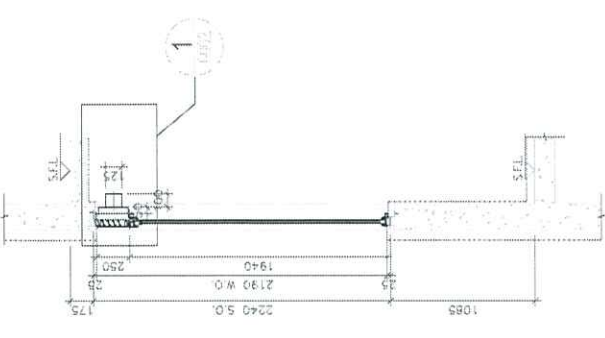
NO.	DATE	REVISION SUBJECT TO AMENDMENT	BY	CHK.
1	18/12/2018			

JOB NO. :

PROJECT :

TITLE :

22/F
 B1
 22/F



ELEVATION

WINDOW MARK	LOCATION	SECTION	GLAZING	QUANTITY	REMARKS
	22/F KIT. AT TOWER 2 FLAT B	50mm ALUM. SECTION	GL-01, GL-03	1	

