

工程指示 / 要求簡箋(E.I.)

工程指示編號：EI / 3850 / 21 修改版次：-
 工程編號 ：J - 852 工程名稱 ：亞皆老街中電
 工程項目 ：Canopy 鐵架 地盤用
 收件人 ：Maggie 發件人 ：Ant Yeung 日期 ：25/09/2021

要求提供 / 確認 事項：

- | | | |
|------------------------------------|-------------------------------------|-------------------------------|
| <input type="checkbox"/> 初步鋁料 B.M. | <input type="checkbox"/> 加工拆圖，然後生產 | <input type="checkbox"/> 尺寸表 |
| <input type="checkbox"/> 正式鋁料 B.M. | <input type="checkbox"/> 技術上資料 / 指示 | <input type="checkbox"/> 報價 |
| <input type="checkbox"/> 配件 B.M. | <input type="checkbox"/> 樣辦或貨品說明書 | <input type="checkbox"/> 分判合約 |

內容：

請按加工圖生產 Canopy 鐵架 送地盤

請留意 1.：驗焊 Butt weld 100% Visual， 100% MPI， 100% Ultrasonic
 Fillet Weld 100% Visua;， 10% MPI For Glass Canopy

2. 有拉彎

3. 廠組裝好後出貨。尺寸約 6420 長 x1800 寬 x610 高

4. 鐵料原由恆豐提供，現代購 (~~由恆豐~~ 支出報價)

5. 有 6 件鐵件要噴色，跟欄河鐵花色 (可以後出)

地盤請留意按排來貨吊運等事項

請在 2021 / 10 / 20 前完成上列要求。

附：33 頁

原合約工程包 原合約工程加 / 減賬 新工程報價

原因：-

分發東莞各部門：

- | | | | |
|--------------------------------------------------------------|-------------------------------------------------------------|------------------------------------------------------------|----------------------------------------------------------------|
| <input type="checkbox"/> 生產技術總監 <input type="checkbox"/> 連附件 | <input type="checkbox"/> 技術部 <input type="checkbox"/> 連附件 | <input type="checkbox"/> 生產部 <input type="checkbox"/> 連附件 | <input type="checkbox"/> 機械設計部 <input type="checkbox"/> 連附件 |
| <input type="checkbox"/> 採購部 <input type="checkbox"/> 連附件 | <input type="checkbox"/> 生產統籌部 <input type="checkbox"/> 連附件 | <input type="checkbox"/> 小羅&清 <input type="checkbox"/> 連附件 | |
| <input type="checkbox"/> 質檢部 <input type="checkbox"/> 連附件 | <input type="checkbox"/> 會計部 <input type="checkbox"/> 連附件 | <input type="checkbox"/> 報關組 <input type="checkbox"/> 連附件 | <input type="checkbox"/> 其他 _____ <input type="checkbox"/> 連附件 |

分發其他分判：

(v) 水洪 連附件 李

分發香港各部門：

- | | | | |
|----------------------------------------------------------------------|------------------------------------------------------------|-----------------------------------------------------------|-----------------------------------------------------------------------------------|
| <input type="checkbox"/> 行政部 <input type="checkbox"/> 連附件 | <input type="checkbox"/> 會計部 <input type="checkbox"/> 連附件 | <input type="checkbox"/> 統籌部 <input type="checkbox"/> 連附件 | <input checked="" type="checkbox"/> 工程部地盤科文 <input type="checkbox"/> 連附件 <u>胡</u> |
| <input checked="" type="checkbox"/> 採購部 <input type="checkbox"/> 連附件 | <input type="checkbox"/> QS 部 <input type="checkbox"/> 連附件 | <input type="checkbox"/> 維修部 <input type="checkbox"/> 連附件 | <input type="checkbox"/> 其他 _____ <input type="checkbox"/> 連附件 |

傳遞編號：

HK / 21

發件人簽署：

項目經理簽署：Ant Yeung

		工程號:	J-852	計算:	ZJP	日期:	2021/09/17		送呈:胡哥		
		地盤名稱:	亞皆老街	核對:		日期:			副本:		
地盤用鐵件BM表		項目類別:	CANOPY	批准:		日期:					
BM編號:		修改版次:		A/C Code:		鐵件總重量KG:		1507.30	此BM依據最新施工圖資料計算		
序號	修改內容	鐵件圖號	图纸名稱	顏色	實用	後備	總數	單位	單件 (kg)	總重量 (kg)	備注
1		J852-CNST01	鐵件加工圖	詳見加工圖	1	0	1	件	97.568	97.568	
2		J852-CNST02	鐵件加工圖	詳見加工圖	1	0	1	件	90.894	90.894	
3		J852-CNST03	鐵件加工圖	詳見加工圖	1	0	1	件	82.737	82.737	
4		J852-CNST04	鐵件加工圖	詳見加工圖	1	0	1	件	73.995	73.995	
5		J852-CNST05	鐵件加工圖	詳見加工圖	2	0	2	件	36.451	72.902	
6		J852-CNST06	鐵件加工圖	詳見加工圖	1	0	1	件	210.705	210.705	
7		J852-CNST07	鐵件加工圖	詳見加工圖	1	0	1	件	223.875	223.875	
8		J852-CNST08	鐵件加工圖	詳見加工圖	1	0	1	件	48.784	48.784	
9		J852-CNST09	鐵件加工圖	詳見加工圖	1	0	1	件	49.048	49.048	
10		J852-CNST10	鐵件加工圖	詳見加工圖	1	0	1	件	138.372	138.372	
11		J852-CNST11	鐵件加工圖	詳見加工圖	1	0	1	件	104.685	104.685	
12		J852-CNST12	鐵件加工圖	詳見加工圖	1	0	1	件	104.487	104.487	
13		J852-CNST13	鐵件加工圖	詳見加工圖	8	0	8	件	3.028	24.224	
14		J852-CNST14	鐵件加工圖	詳見加工圖	2	0	2	件	3.178	6.356	
15		J852-CNST15	鐵件加工圖	詳見加工圖	2	0	2	件	2.932	5.865	
16		J852-CNST16	鐵件加工圖	詳見加工圖	2	0	2	件	3.074	6.149	
17		J852-CNST17	鐵件加工圖	詳見加工圖	2	0	2	件	3.051	6.102	
18		J852-CNST18	鐵件加工圖	詳見加工圖	2	0	2	件	2.932	5.865	
19		J852-CNST19	鐵件加工圖	詳見加工圖	2	0	2	件	3.175	6.351	

 美特鋁質 有限公司 MIDI Aluminium Fabricator Ltd.	工程號:	J-852	計算:	ZJP	日期:	2021/09/17	送呈:胡哥	
	地盤名稱:	亞皆老街	核對:		日期:		副本:	
地盤用鐵件BM表		項目類別:	CANOPY	批准:	日期:			
BM編號:		修改版次:		A/C Code:		鐵件總重量KG:	1507.30	此BM依據最新施工圖資料計算

序號	修改內容	鐵件圖號	图纸名稱	顏色	實用	後備	總數	單位	單件 (kg)	總重量 (kg)	備注
20		J852-CNST20	鐵件加工圖	詳見加工圖	1	0	1	件	26.050	26.050	
21		J852-CNST21	鐵件加工圖	詳見加工圖	1	0	1	件	19.088	19.088	
22		J852-CNST22	鐵件加工圖	詳見加工圖	1	0	1	件	14.648	14.648	
23		J852-CNST23	鐵件加工圖	詳見加工圖	2	0	2	件	22.205	44.409	
24		J852-CNST24	鐵件加工圖	詳見加工圖	13	0	13	件	1.110	14.433	
25		J852-CNST25	鐵件加工圖	詳見加工圖	25	0	25	件	0.301	7.536	
26		J852-CNST26	鐵件加工圖	詳見加工圖	2	0	2	件	8.854	17.707	
27		J852-CNST27	鐵件加工圖	詳見加工圖	2	0	2	件	1.730	3.460	
28		J852-CNST28	鐵件加工圖	詳見加工圖	2	0	2	件	0.502	1.004	
29					合計:		82	件	合共:	1507.296	KG

加工說明	1.所有需燒焊之鐵件均需驗磁粉焊20%,目測100%,除特別注明外.詳見附件8.56-1
	2.所有鐵件均需熱浸鍍鋅,材質為Grade S275(BS EN10025 & EN10210) <i>李AS275 J</i>
	3.加工成品分三批交地盤,到貨前需提前三至五天聯絡地盤負責人以便安排申請入閘紙及告知來貨詳情

*Bolt weld = 100% UT
MPZ
Visual*

Tollat = 100% Visual 10% MPZ

圖則登記表
DRAWING REGISTER

工程名稱 Project Title:	亞皆老街 CANOPY 鐵件拆圖	年	接收日期 Receiving Date (適用於客戶圖則)						
		月							
		日							
工程編號 Project No:	J-852		發出日期 Issued Date						
分發予 Distributed To		年							
		21							

圖則編號 Drg. No.	圖則名稱 Drawing Title		修訂編號 Revision No.						
J852-CNST01	鐵件加工圖	1	-						
J852-CNST02	鐵件加工圖	2	-						
J852-CNST03	鐵件加工圖	3	-						
J852-CNST04	鐵件加工圖	4	-						
J852-CNST05	鐵件加工圖	5	-						
J852-CNST06	鐵件加工圖	6	-						
J852-CNST07	鐵件加工圖	7	-						
J852-CNST08	鐵件加工圖	8	-						
J852-CNST09	鐵件加工圖	9	-						
J852-CNST10	鐵件加工圖	10	-						
J852-CNST11	鐵件加工圖	11	-						
J852-CNST12	鐵件加工圖	12	-						
J852-CNST13	鐵件加工圖	13	-						
J852-CNST14	鐵件加工圖	14	-						
J852-CNST15	鐵件加工圖	15	-						
J852-CNST16	鐵件加工圖	16	-						
J852-CNST17	鐵件加工圖	17	-						
J852-CNST18	鐵件加工圖	18	-						
J852-CNST19	鐵件加工圖	19	-						
J852-CNST20	鐵件加工圖	20	-						
J852-CNST21	鐵件加工圖	21	-						
J852-CNST22	鐵件加工圖	22	-						
J852-CNST23	鐵件加工圖	23	-						
J852-CNST24	鐵件加工圖	24	-						
J852-CNST25	鐵件加工圖	25	-						
J852-CNST26	鐵件加工圖	26	-						
J852-CNST27	鐵件加工圖	27	-						
J852-CNST28	鐵件加工圖	28	-						
J852-CNWZ02	鐵件位置圖	29	-						

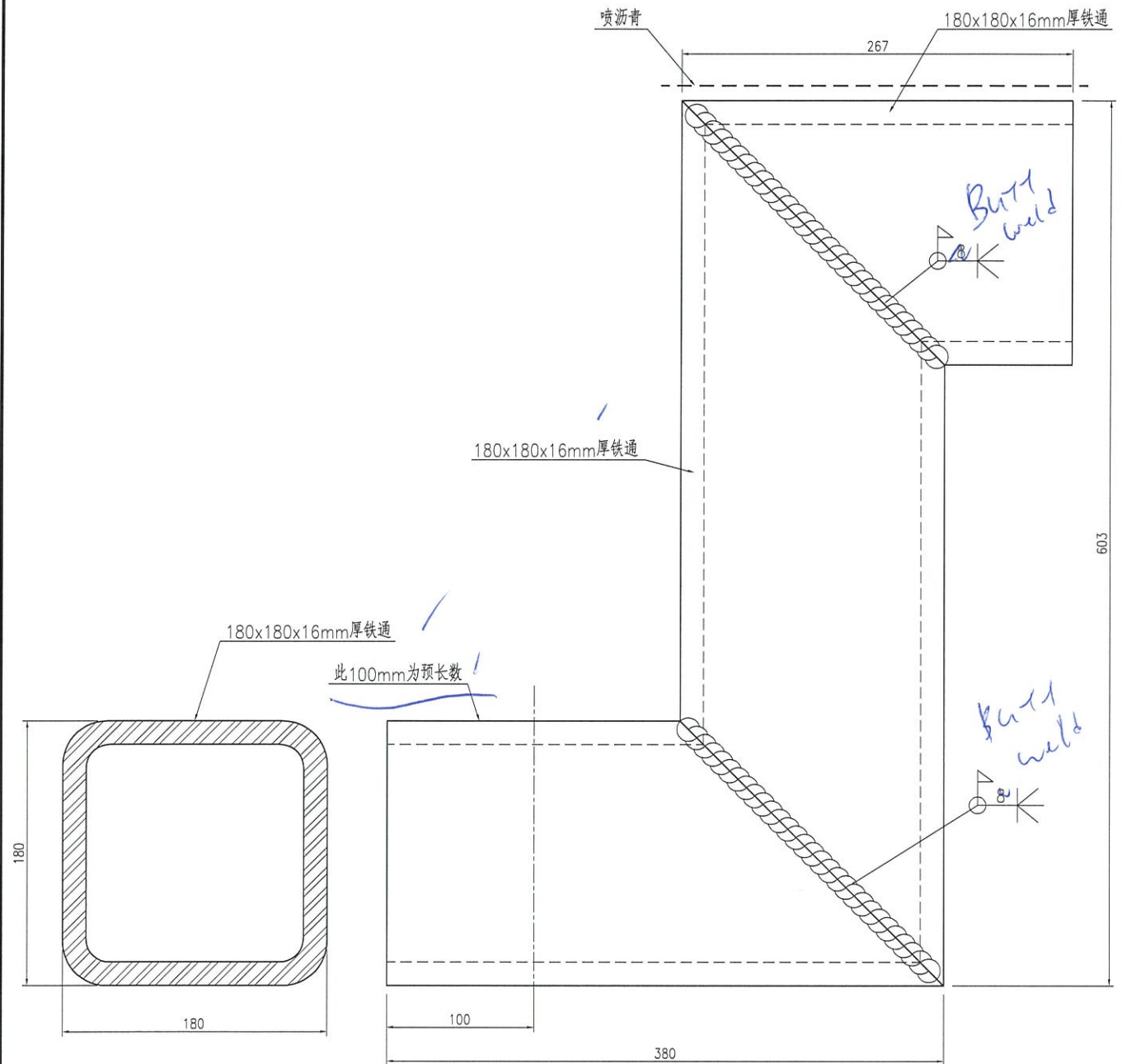
CNZK01



美特鋁質 有限公司
MIDI Aluminium Fabricator Ltd.

产品编号	L(MM)	数量	A	N	M	B	N1	M1	备注
		1							

工程號 J852 地盤 亞皆老街



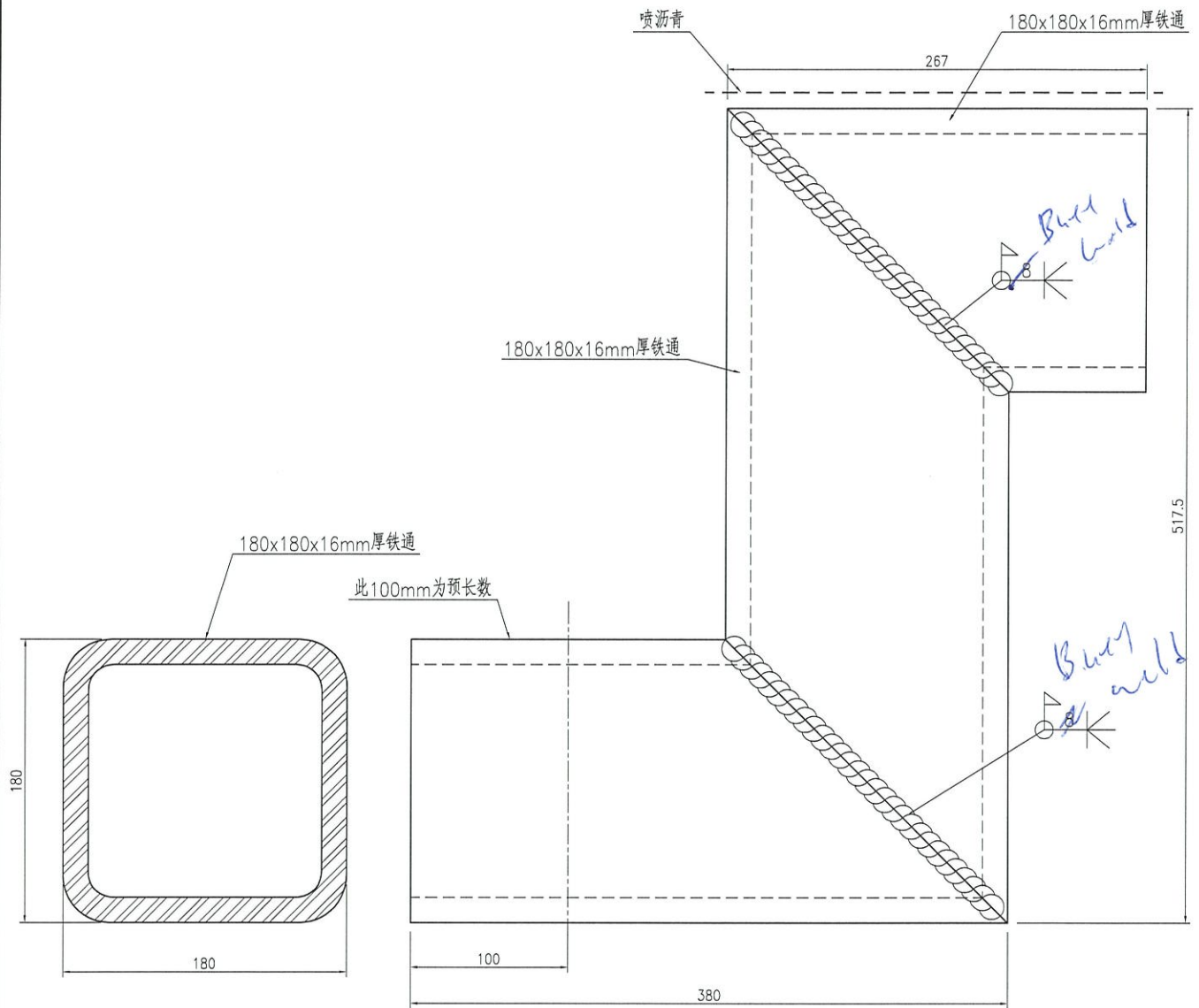
名稱	鐵件加工圖	制圖	曾建平	2021-09-24	修改			
材料	詳見加工圖	復核			日期			
顏色	熱浸鍍鋅+噴瀝青油	批准			圖號	J852-CNST01		



美特鋁質 有限公司
MIDI Aluminium Fabricator Ltd.

产品编号	L(MM)	数量	A	N	M	B	N1	M1	备注
		1							

工程號 J852 地盤 亞皆老街



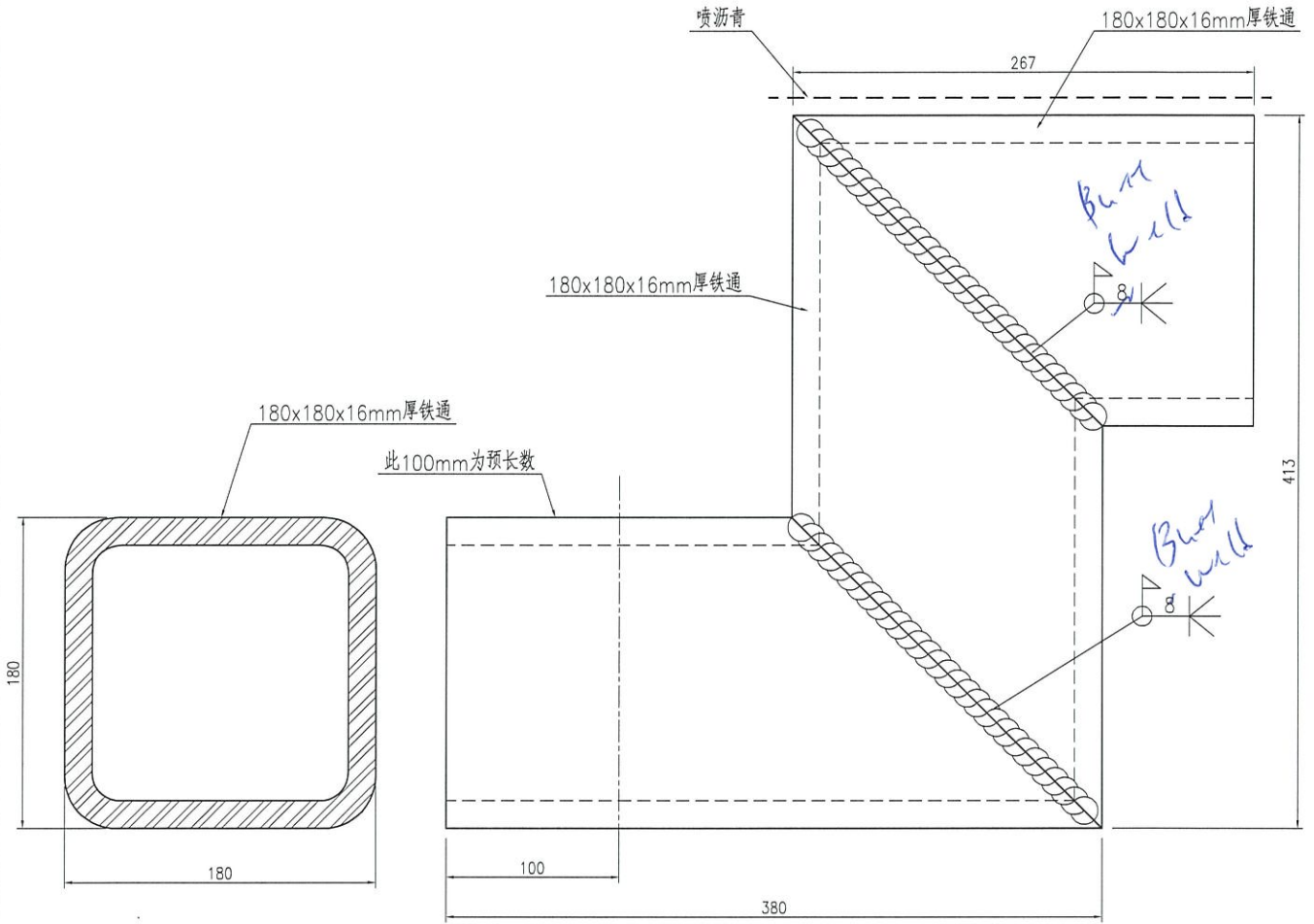
名稱	鐵件加工圖	制圖	曾建平	2021-09-24	修改			
材料	詳見加工圖	復核			日期			
顏色	熱浸鍍鋅+噴瀝青油	批准			圖號	J852-CNST02		



美特鋁質 有限公司
MIDI Aluminium Fabricator Ltd.

产品编号	L(MM)	数量	A	N	M	B	N1	M1	备注
		1							

工程號 J852 地盤 亞皆老街



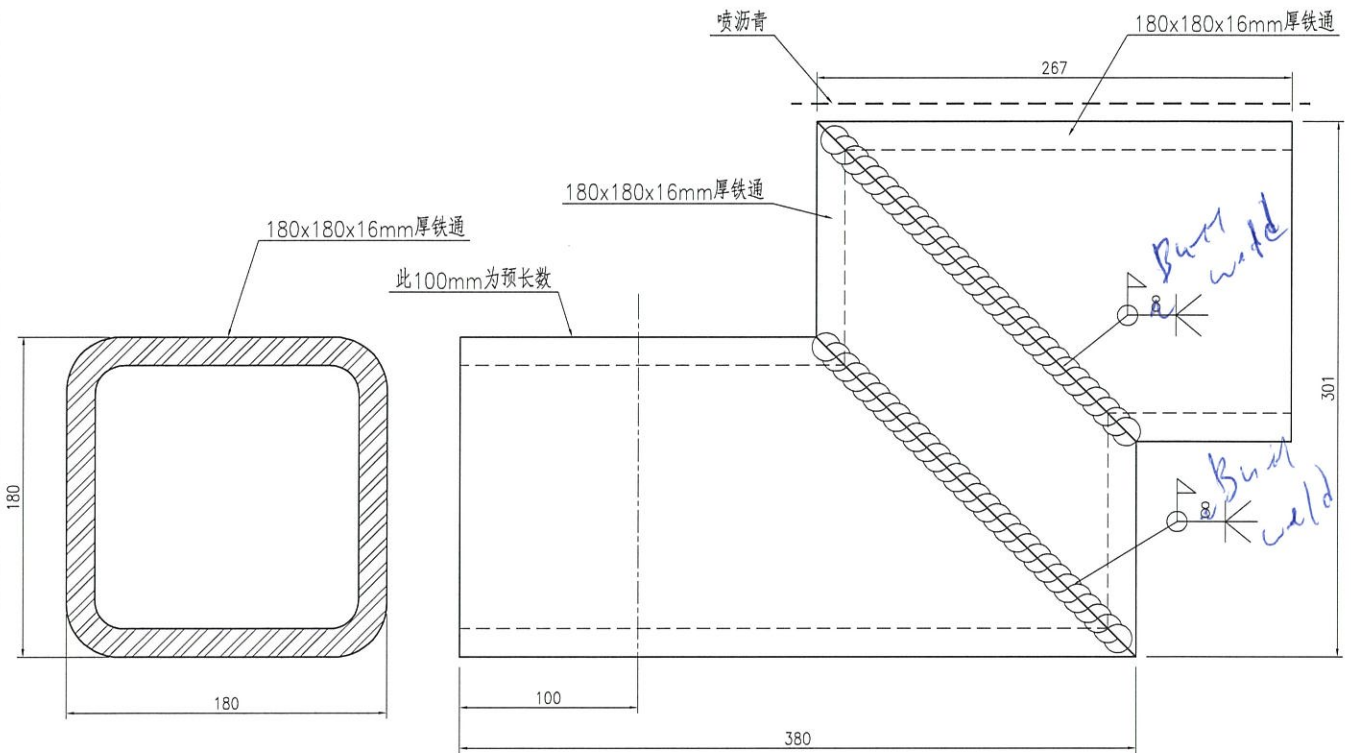
名稱	鐵件加工圖	制圖	曾建平	2021-09-24	修改			
材料	詳見加工圖	復核			日期			
顏色	熱浸鍍鋅+噴瀝青油	批准			圖號	J852-CNST03		




美特鋁質 有限公司
MIDI Aluminium Fabricator Ltd.

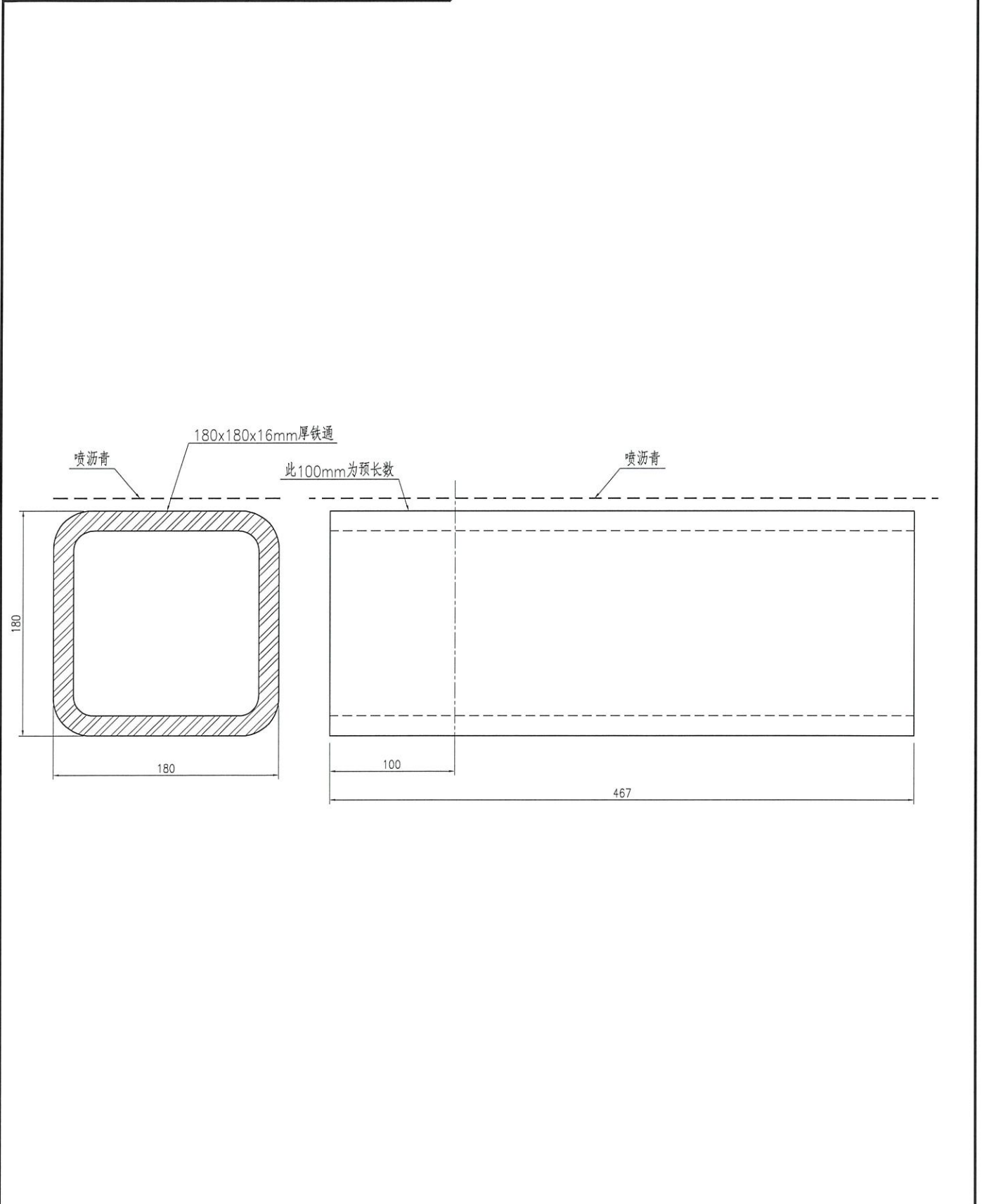
产品编号	L(MM)	数量	A	N	M	B	N1	M1	备注
		1							

工程號 J852 地盤 亞皆老街



名稱	鐵件加工圖	制圖	曾建平	2021-09-24	修改			
材料	詳見加工圖	復核			日期			
顏色	熱浸鍍鋅+噴瀝青油	批准			圖號	J852-CNST04		

 美特鋁質 有限公司 MIDI Aluminium Fabricator Ltd.	产品编号	L(MM)	数量	A	N	M	B	N1	M1	备注	
			2								
工程號	J852	地盤	亞皆老街								



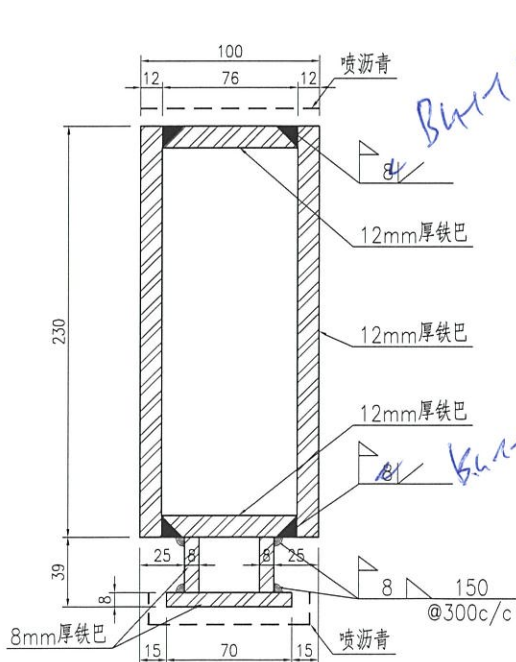
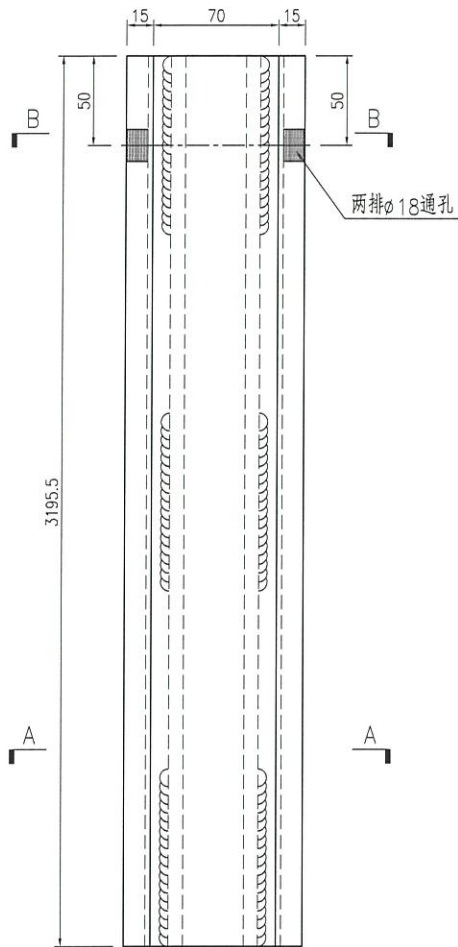
名稱	鐵件加工圖	制圖	曾建平	2021-09-24	修改			
材料	詳見加工圖	復核			日期			
顏色	熱浸鍍鋅+噴瀝青油	批准			圖號	J852-CNST05		



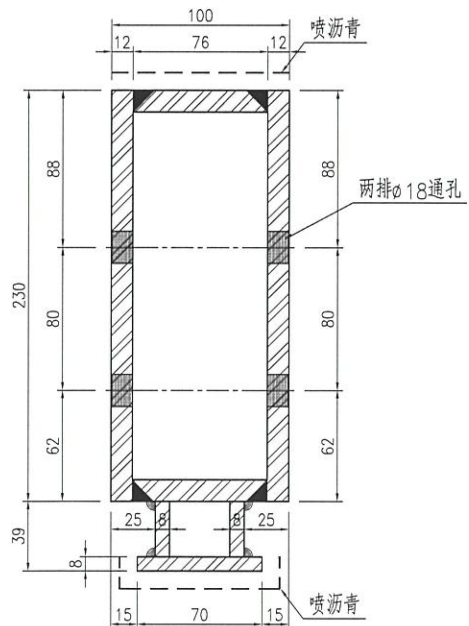
美特鋁質 有限公司
MIDI Aluminium Fabricator Ltd.

产品编号	L(MM)	数量	A	N	M	B	N1	M1	备注
		1							

工程號 J852 地盤 亞皆老街



SECTION A-A



SECTION B-B

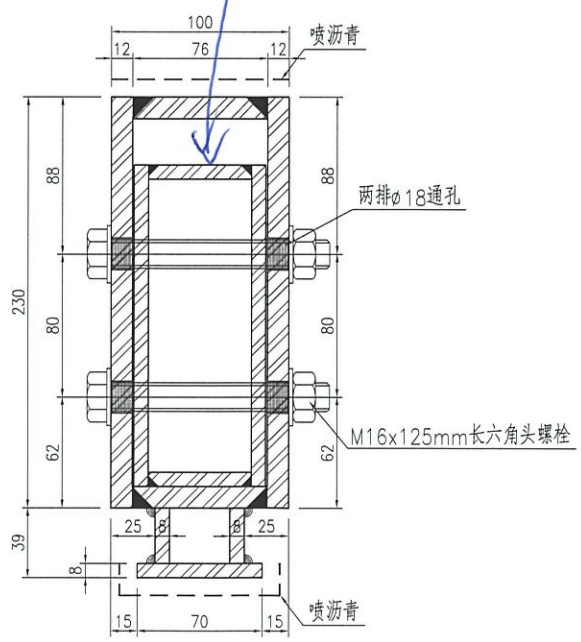
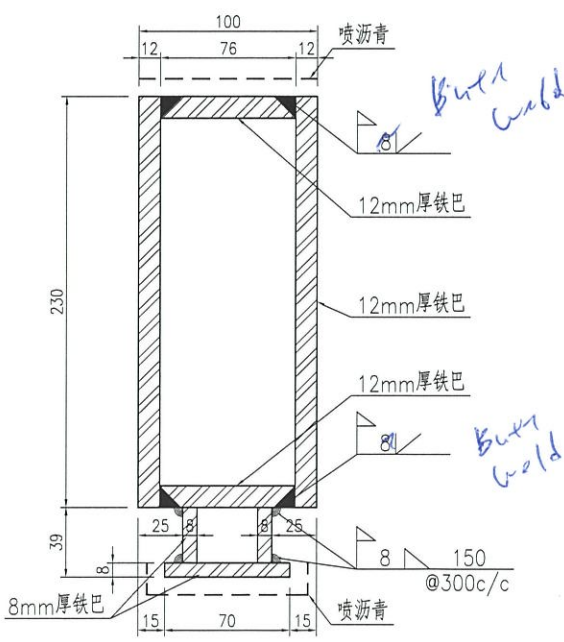
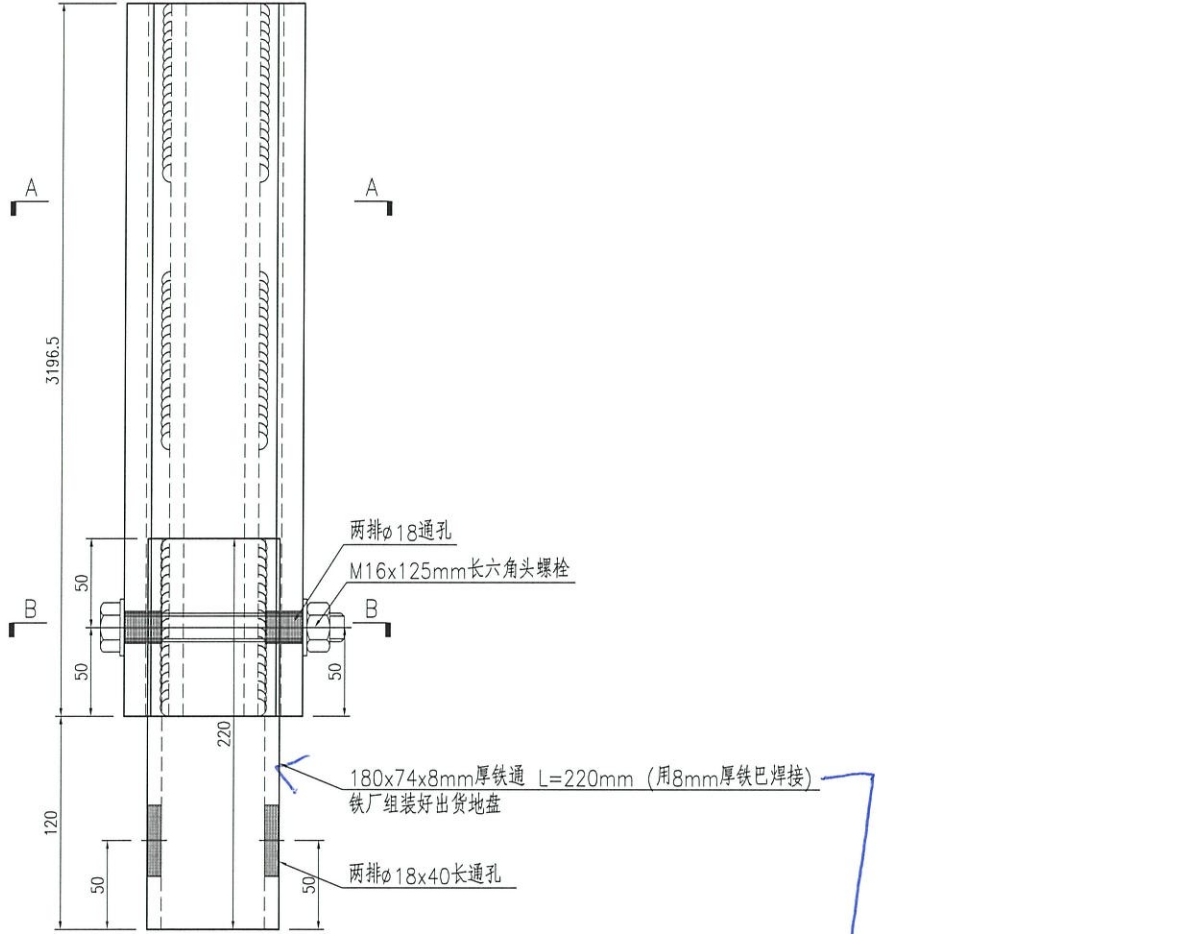
名稱	鐵件加工圖	制圖	曾建平	2021-09-24	修改			
材料	詳見加工圖	復核			日期			
顏色	熱浸鍍鋅+噴瀝青油	批准			圖號	J852-CNST06		



美特鋁質 有限公司
MIDI Aluminium Fabricator Ltd.

产品编号	L(MM)	数量	A	N	M	B	N1	M1	备注
		1							

工程號	J852	地盤	亞皆老街
-----	------	----	------



SECTION A-A

SECTION B-B

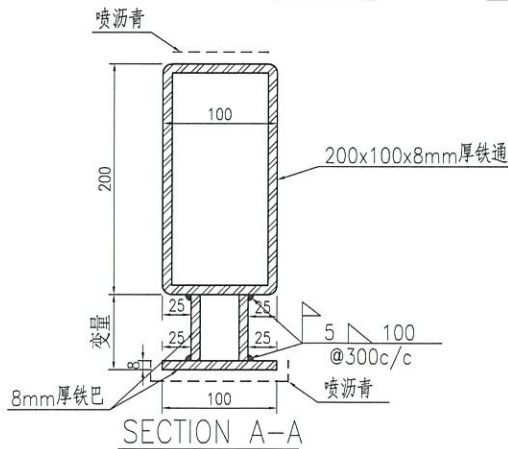
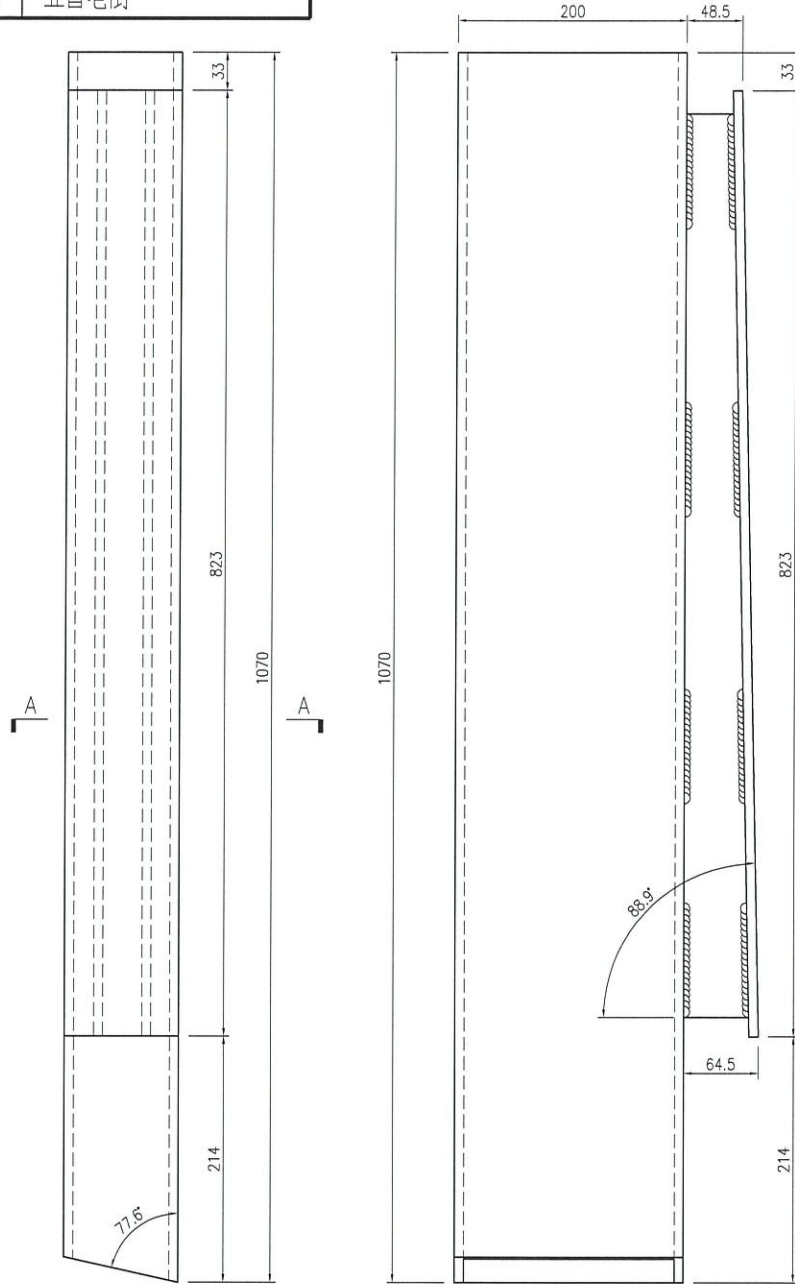
名稱	鐵件加工圖	制圖	曾建平	2021-09-24	修改			
材料	詳見加工圖	復核			日期			
顏色	熱浸鍍鋅+噴瀝青油	批准			圖號	J852-CNST07		



美特鋁質 有限公司
MIDI Aluminium Fabricator Ltd.

产品编号	L(MM)	数量	A	N	M	B	N1	M1	备注
		1							

工程號 J852 地盤 亞皆老街



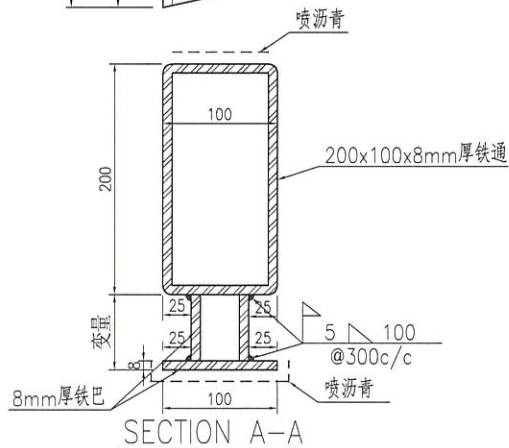
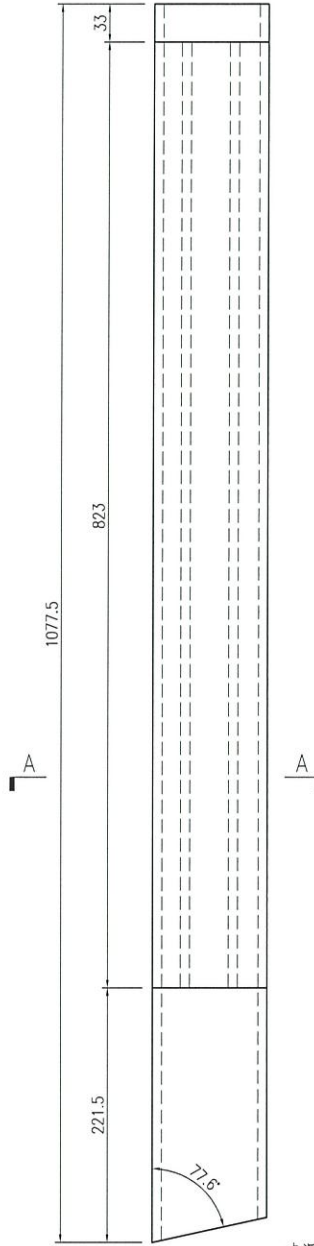
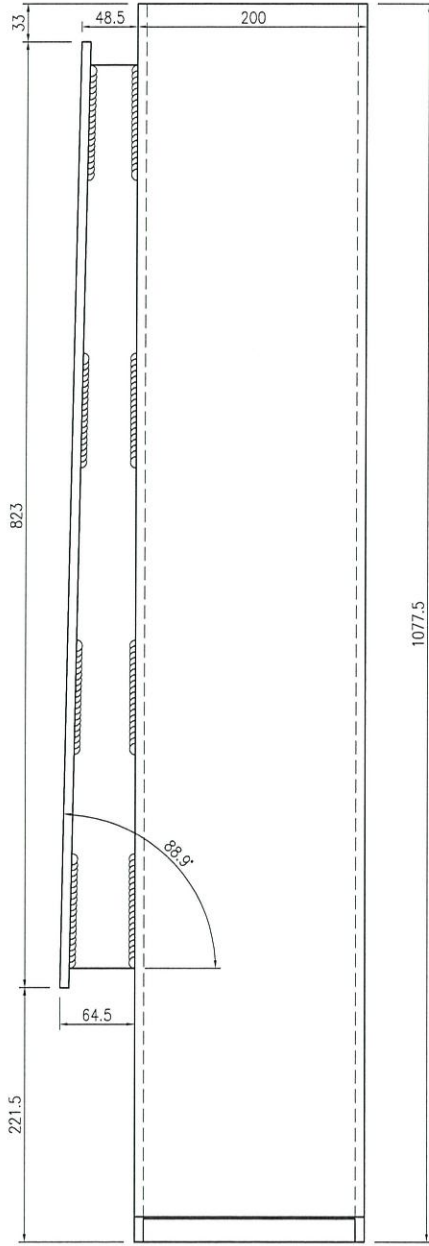
名稱	鐵件加工圖	制圖	曾建平	2021-09-24	修改			
材料	詳見加工圖	復核			日期			
顏色	熱浸鍍鋅+噴瀝青油	批准			圖號	J852-CNST08		



美特鋁質 有限公司
MIDI Aluminium Fabricator Ltd.

产品编号	L(MM)	数量	A	N	M	B	N1	M1	备注
		1							

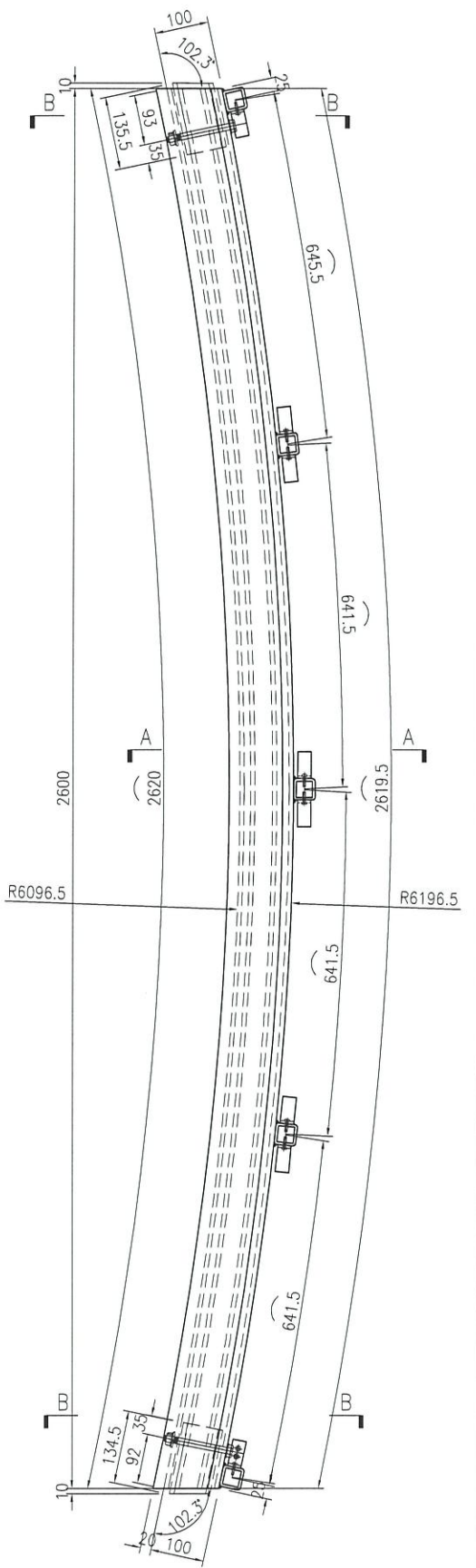
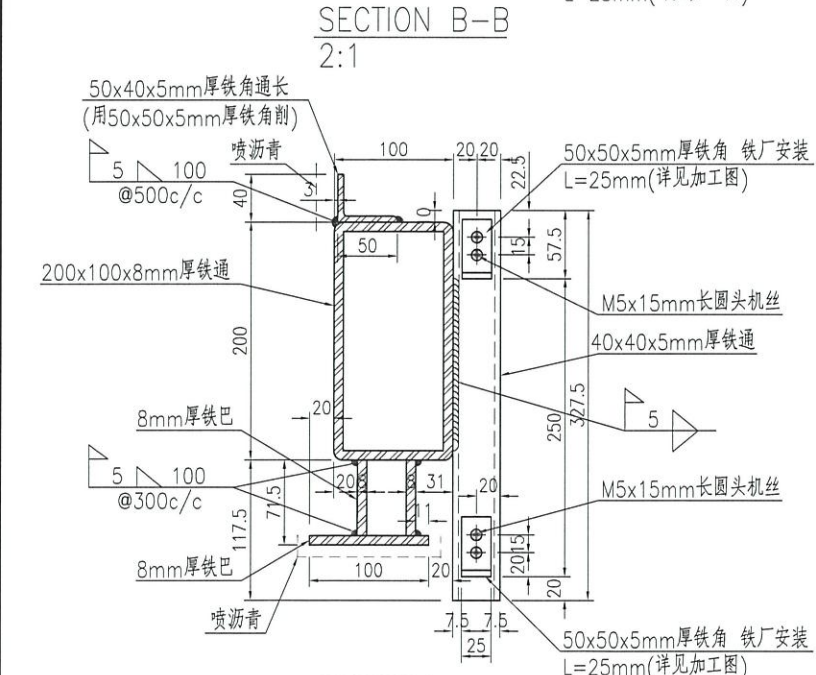
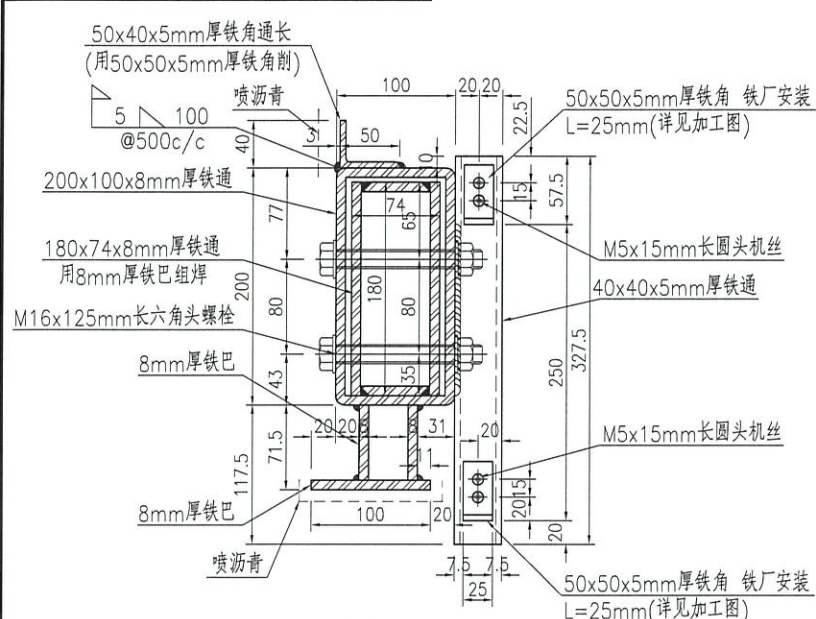
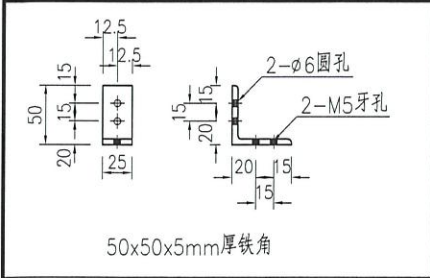
工程號 J852 地盤 亞皆老街



名稱	鐵件加工圖	制圖	曾建平	2021-09-24	修改			
材料	詳見加工圖	復核			日期			
顏色	熱浸鍍鋅+噴瀝青油	批准			圖號	J852-CNST09		

 美特鋁質 有限公司 MIDI Aluminium Fabricator Ltd.	产品编号	L(MM)	数量	A	N	M	B	N1	M1	备注
	工程號	J852	地盤	亞皆老街						

产品编号	L(MM)	数量	A	N	M	B	N1	M1	备注
		1							



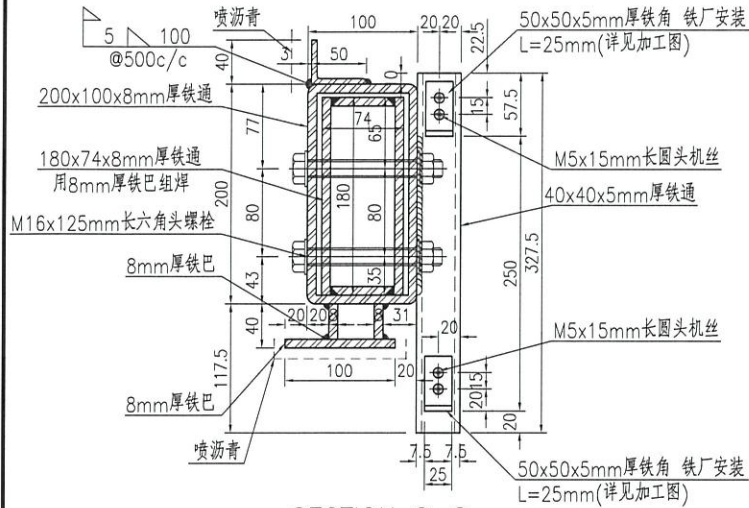
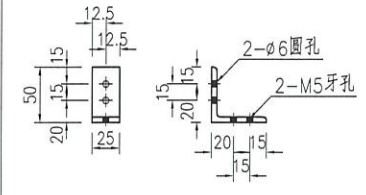
名稱	鐵件加工圖	制圖	曾建平	2021-09-24	修改				
材料	詳見加工圖	復核			日期				
顏色	熱浸鍍鋅+噴瀝青油	批准			圖號	J852-CNST10			



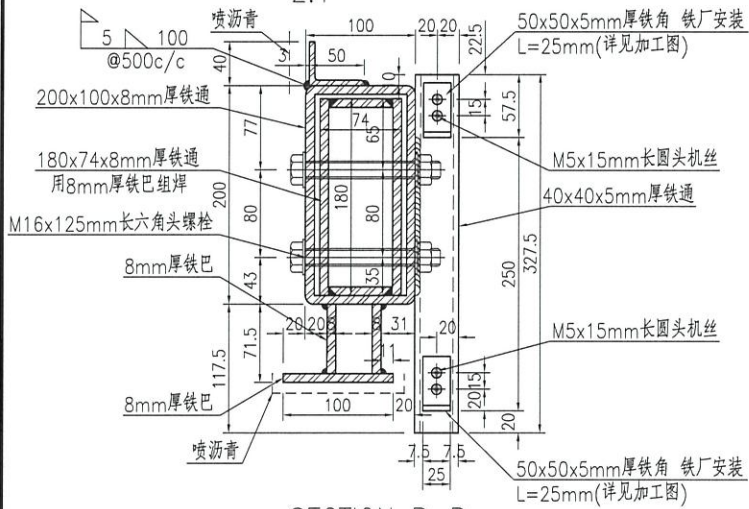
美特鋁質有限公司
MIDI Aluminium Fabricator Ltd.

产品编号	L(MM)	数量	A	N	M	B	N1	M1	备注
		1							

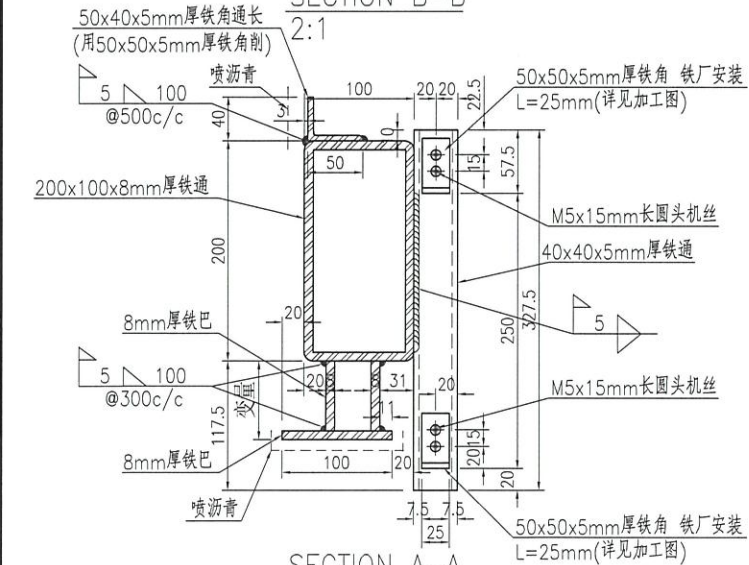
工程號 J852 地盤 亞皆老街



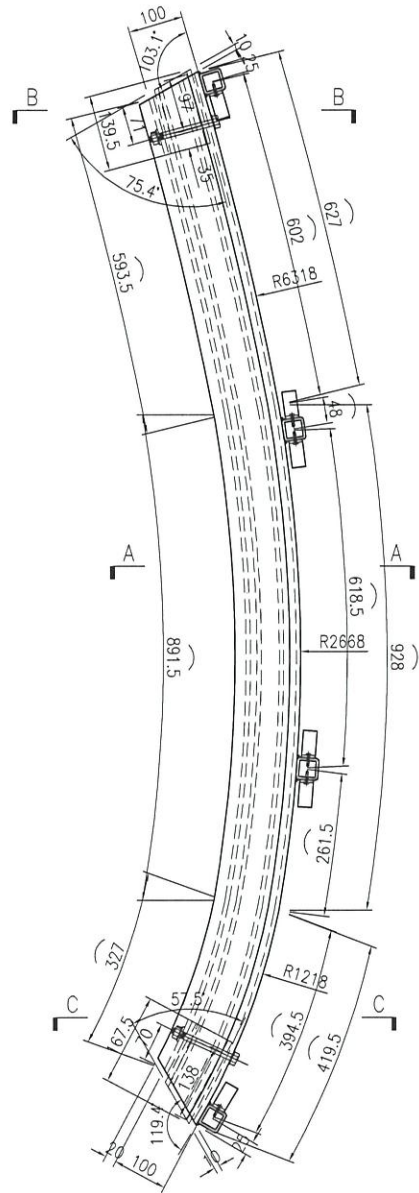
SECTION C-C
2:1



SECTION B-B
2:1



SECTION A-A
2:1



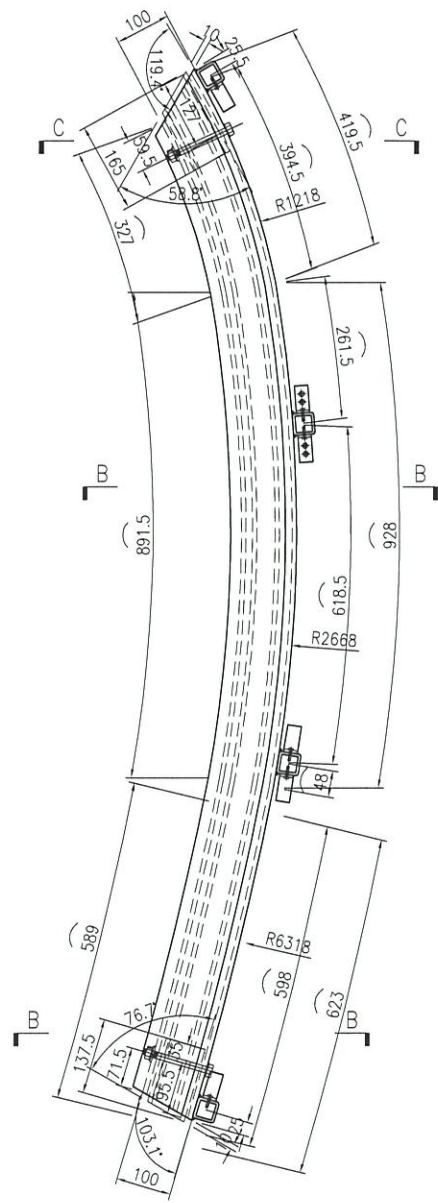
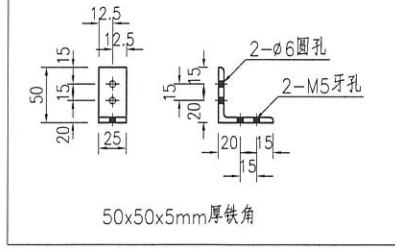
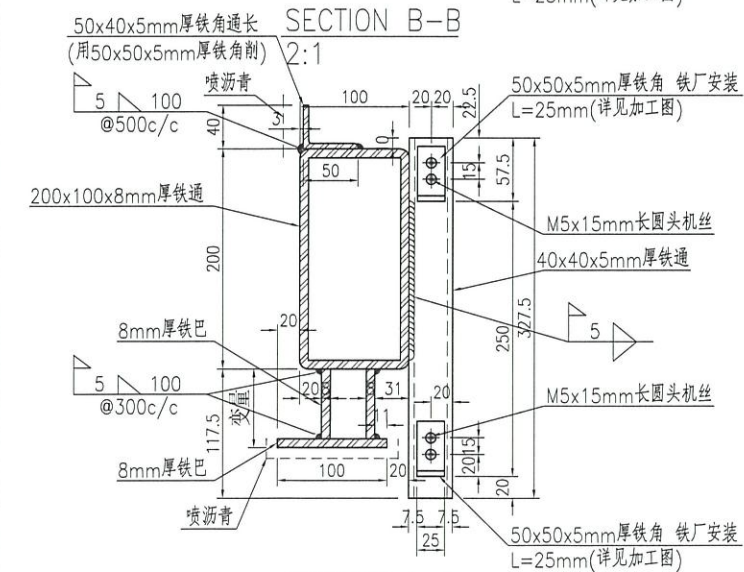
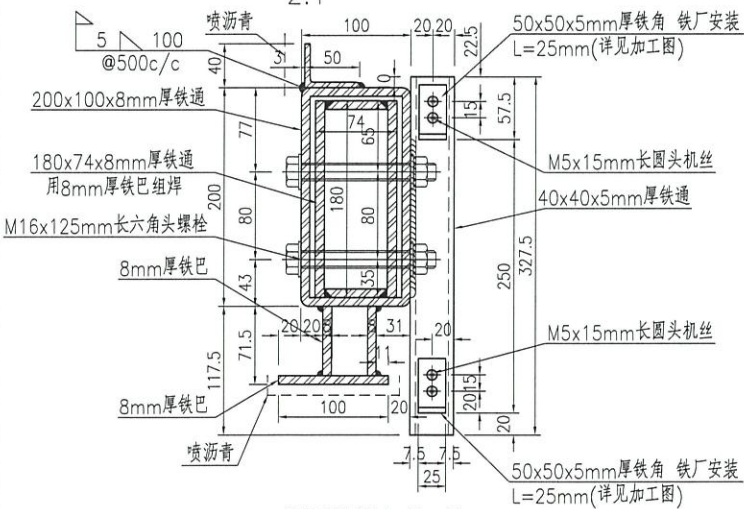
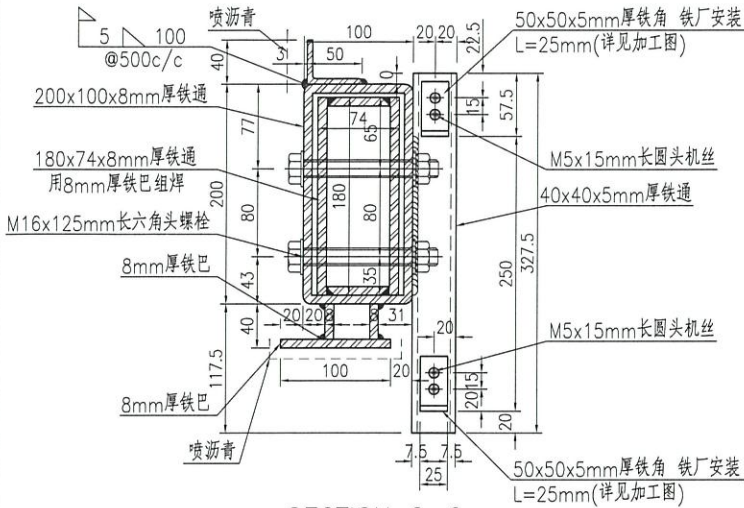
名稱	鐵件加工圖	制圖	曾建平	2021-09-24	修改				
材料	詳見加工圖	復核			日期				
顏色	熱浸鍍鋅+噴瀝青油	批准			圖號	J852-CNST11			



美特鋁質 有限公司
MIDI Aluminium Fabricator Ltd.

产品编号	L(MM)	数量	A	N	M	B	N1	M1	备注
		1							

工程號	J852	地盤	亞皆老街
-----	------	----	------



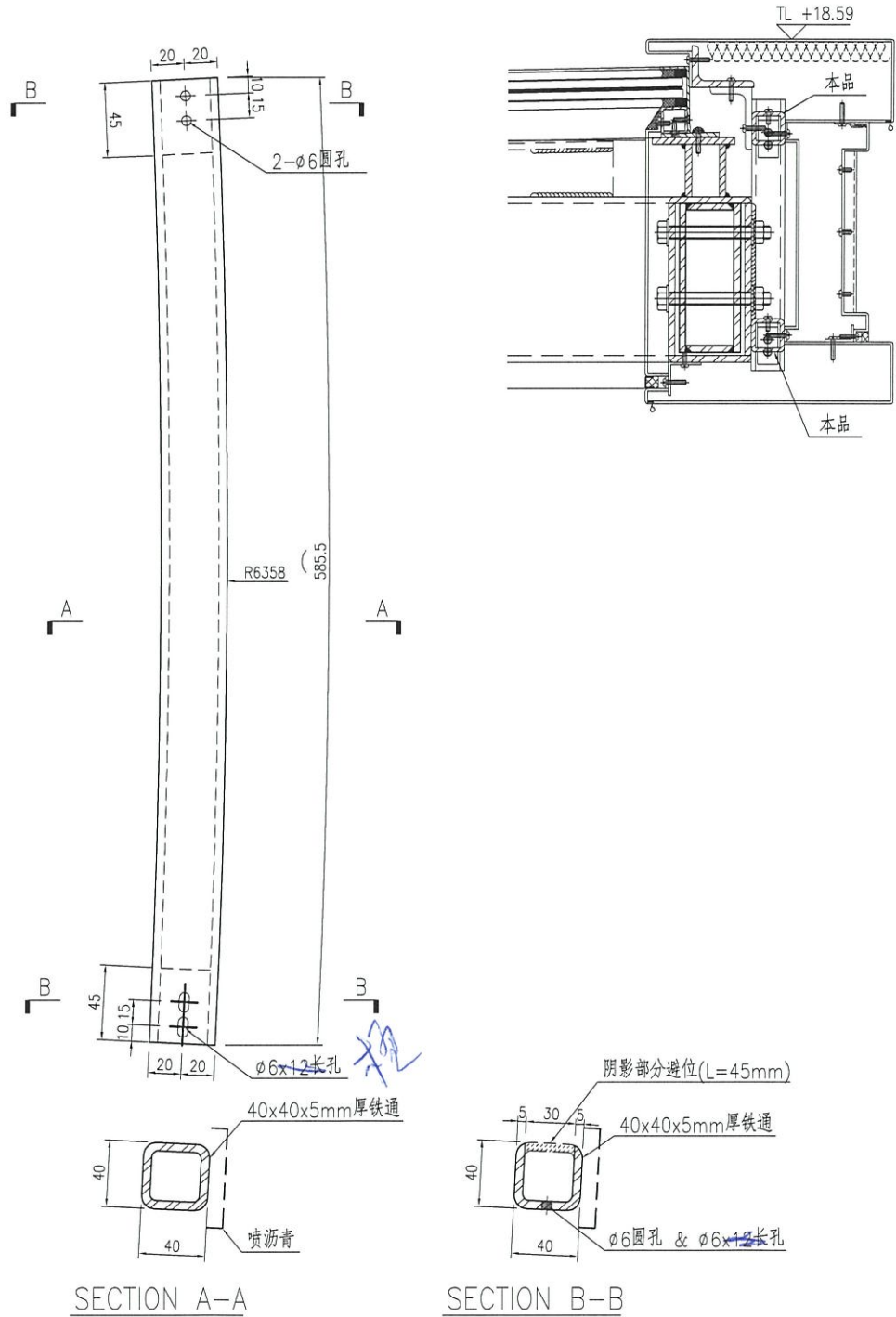
名稱	鐵件加工圖	制圖	曾建平	2021-09-24	修改			
材料	詳見加工圖	復核			日期			
顏色	熱浸鍍鋅+噴瀝青油	批准			圖號	J852-CNST12		



美特鋁質 有限公司
MIDI Aluminium Fabricator Ltd.

产品编号	L(MM)	数量	A	N	M	B	N1	M1	备注
		8							

工程號	J852	地盤	亞皆老街
-----	------	----	------



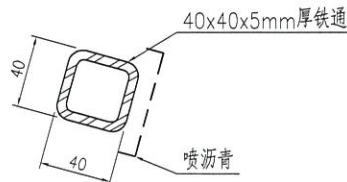
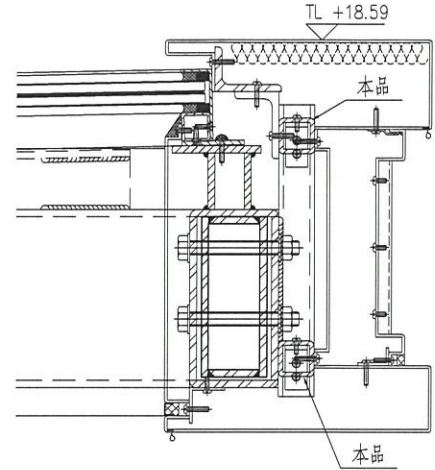
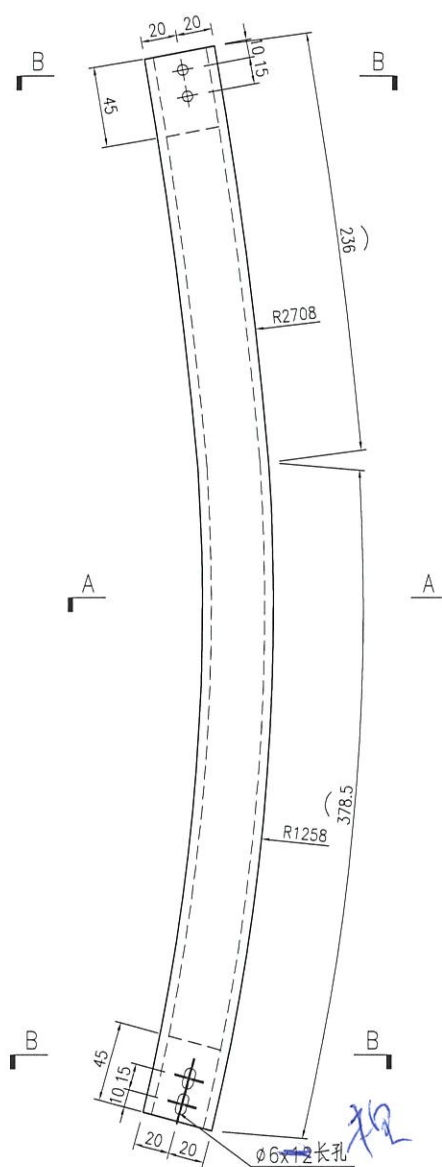
名稱	鐵件加工圖	制圖	曾建平	2021-09-24	修改			
材料	詳見加工圖	復核			日期			
顏色	熱浸鍍鋅+噴瀝青油	批准			圖號	J852-CNST13		



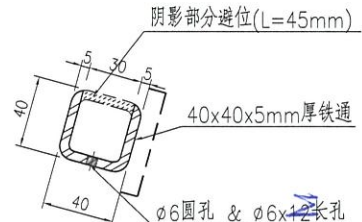
美特鋁質 有限公司
MIDI Aluminium Fabricator Ltd.

产品编号	L(MM)	数量	A	N	M	B	N1	M1	备注
		2							

工程號 J852 地盤 亞皆老街



SECTION A-A



SECTION B-B

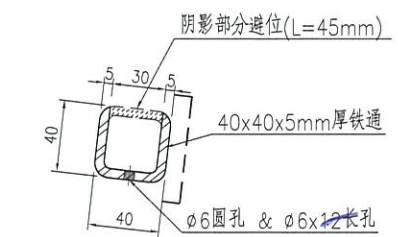
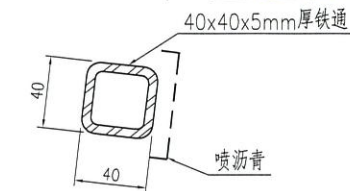
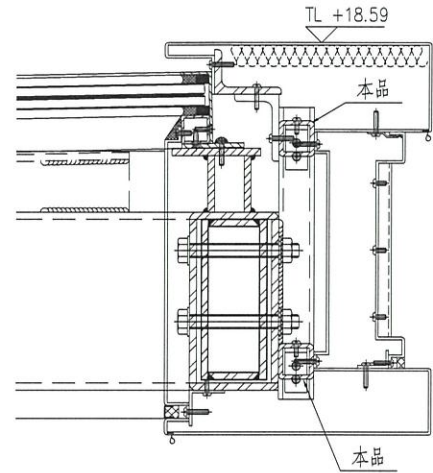
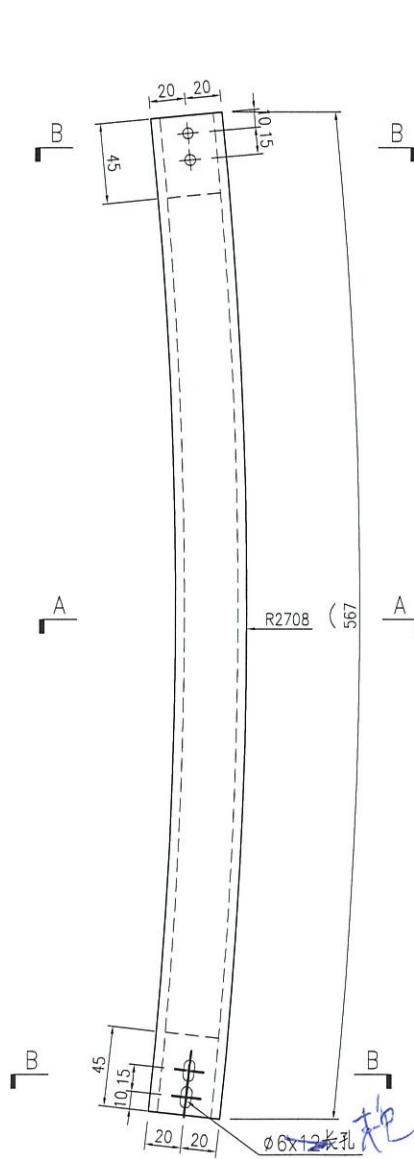
名稱	鐵件加工圖	制圖	曾建平	2021-09-24	修改			
材料	詳見加工圖	復核			日期			
顏色	熱浸鍍鋅+噴瀝青油	批准			圖號	J852-CNST14		



美特鋁質 有限公司
MIDI Aluminium Fabricator Ltd.

产品编号	L(MM)	数量	A	N	M	B	N1	M1	备注
		2							

工程號 J852 地盤 亞皆老街



SECTION A-A

SECTION B-B

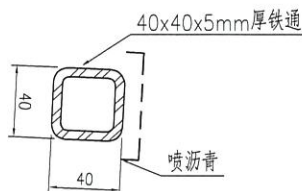
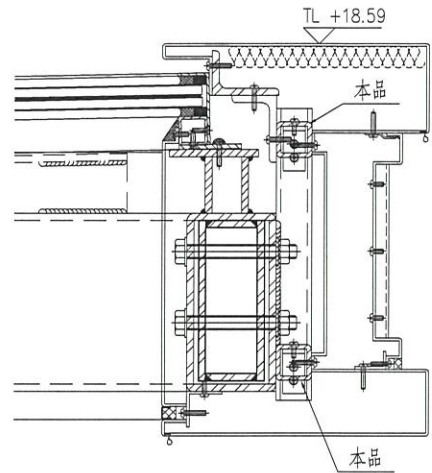
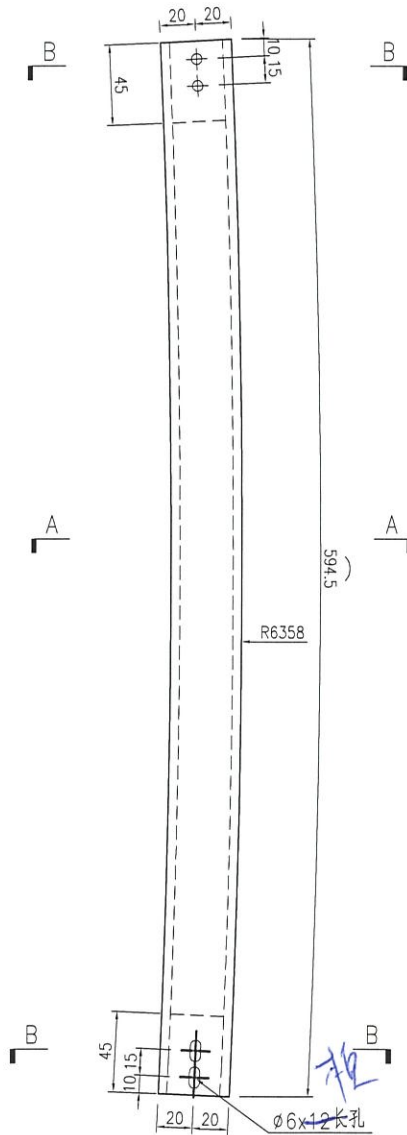
名稱	鐵件加工圖	制圖	曾建平	2021-09-24	修改			
材料	詳見加工圖	復核			日期			
顏色	熱浸鍍鋅+噴瀝青油	批准			圖號	J852-CNST15		



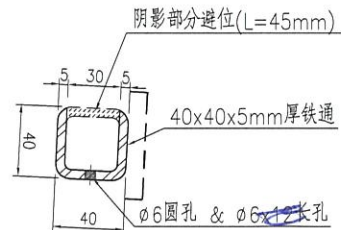
美特鋁質有限公司
MIDI Aluminium Fabricator Ltd.

产品编号	L(MM)	数量	A	N	M	B	N1	M1	备注
		2							

工程號 J852 地盤 亞皆老街



SECTION A-A



SECTION B-B

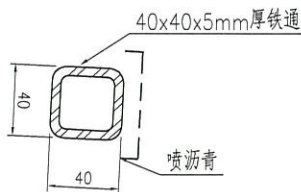
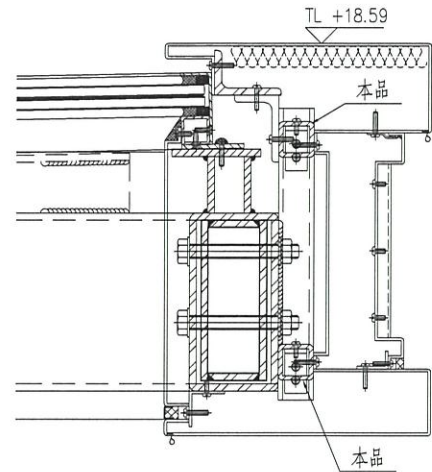
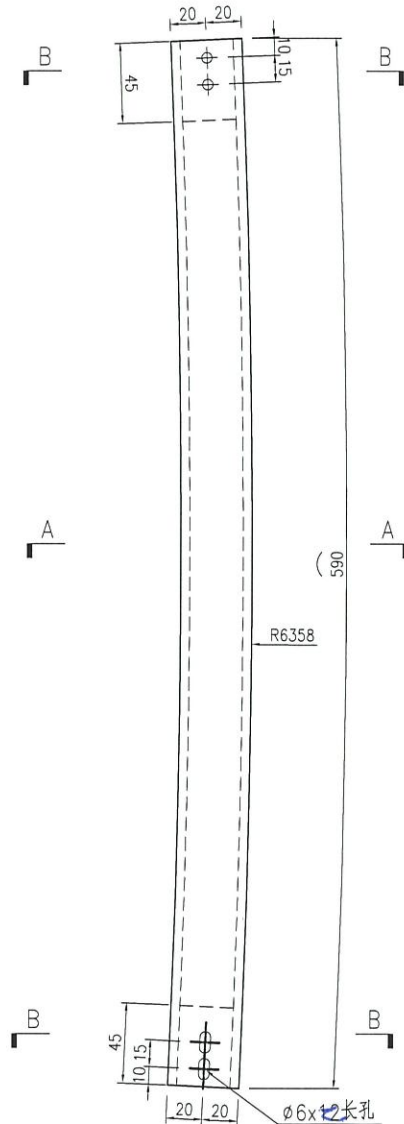
名稱	鐵件加工圖	制圖	曾建平	2021-09-24	修改			
材料	詳見加工圖	復核			日期			
顏色	熱浸鍍鋅+噴瀝青油	批准			圖號	J852-CNST16		



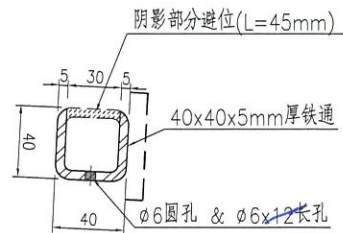
美特鋁質 有限公司
MIDI Aluminium Fabricator Ltd.

产品编号	L(MM)	数量	A	N	M	B	N1	M1	备注
		2							

工程號 J852 地盤 亞皆老街



SECTION A-A



SECTION B-B

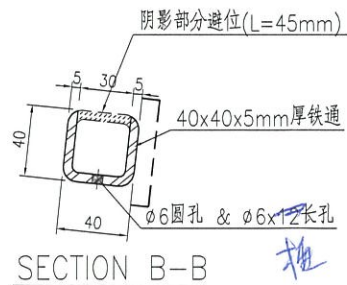
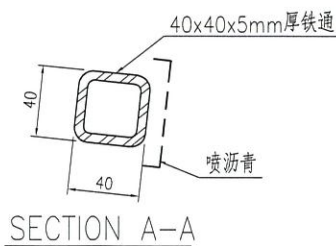
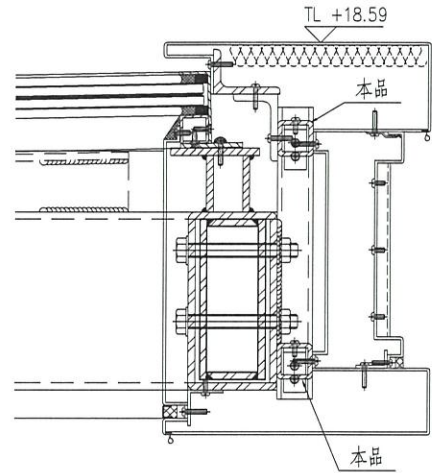
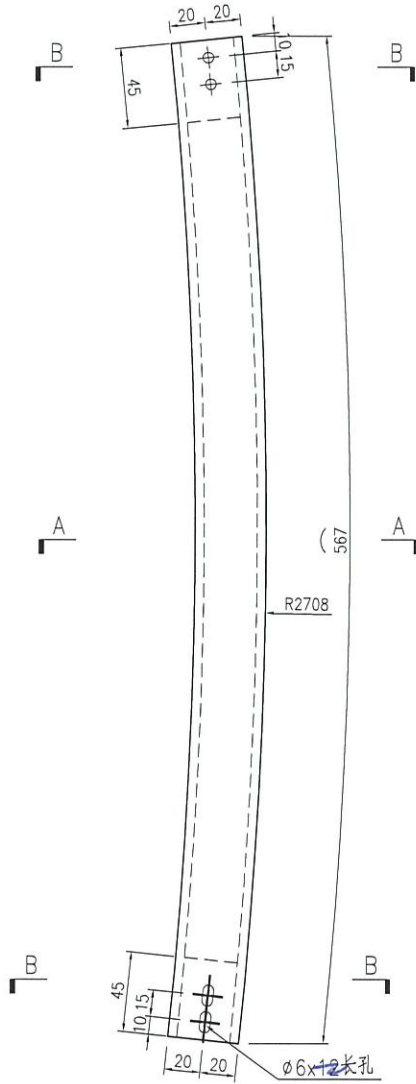
名稱	鐵件加工圖	制圖	曾建平	2021-09-24	修改			
材料	詳見加工圖	復核			日期			
顏色	熱浸鍍鋅+噴瀝青油	批准			圖號	J852-CNST17		



美特鋁質 有限公司
MDI Aluminium Fabricator Ltd.

产品编号	L(MM)	数量	A	N	M	B	N1	M1	备注
		2							

工程號 J852 地盤 亞皆老街



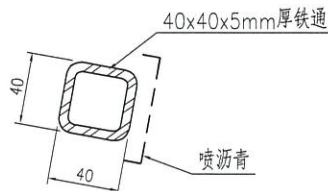
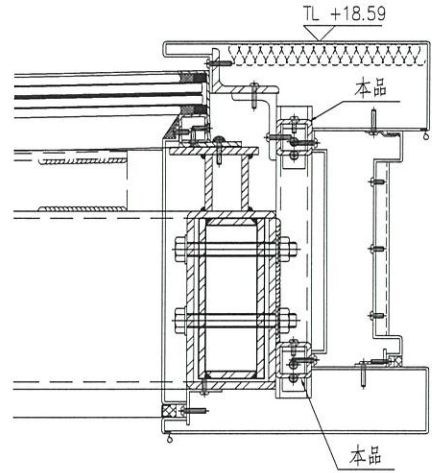
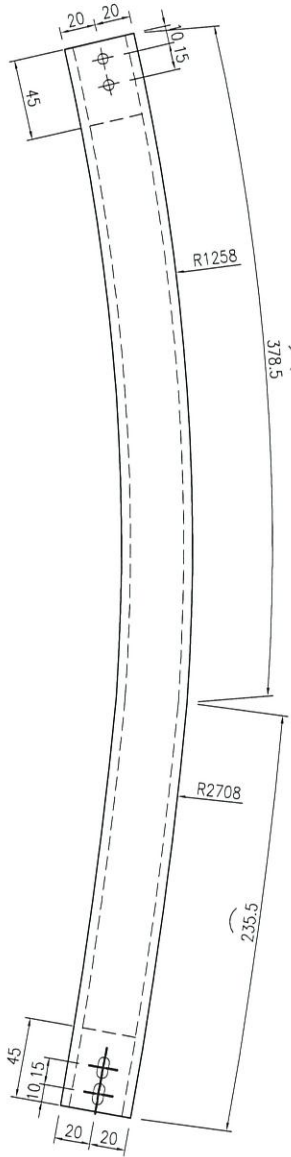
名稱	鐵件加工圖	制圖	曾建平	2021-09-24	修改			
材料	詳見加工圖	復核			日期			
顏色	熱浸鍍鋅+噴瀝青油	批准			圖號	J852-CNST18		



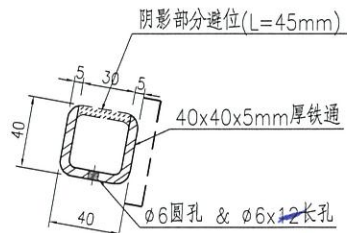
美特鋁質 有限公司
MIDI Aluminium Fabricator Ltd.

产品编号	L(MM)	数量	A	N	M	B	N1	M1	备注
		2							

工程號 J852 地盤 亞皆老街



SECTION A-A



SECTION B-B

柜

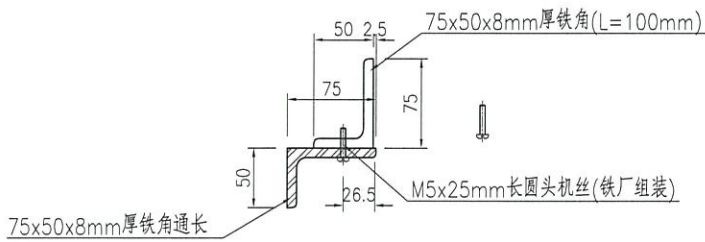
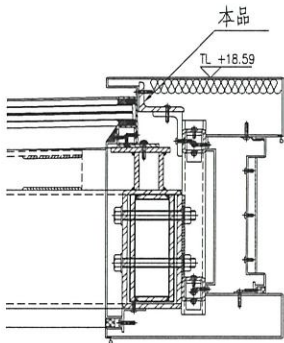
名稱	鐵件加工圖	制圖	曾建平	2021-09-24	修改			
材料	詳見加工圖	復核			日期			
顏色	熱浸鍍鋅+噴瀝青油	批准			圖號	J852-CNST19		



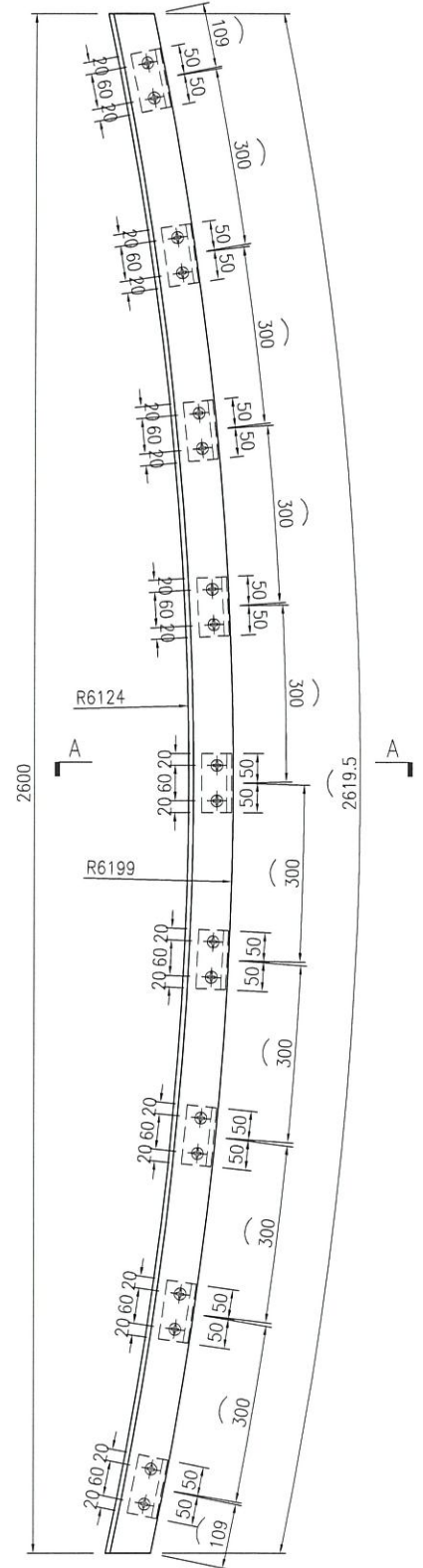
美特鋁質 有限公司
MIDI Aluminium Fabricator Ltd.

产品编号	L(MM)	数量	A	N	M	B	N1	M1	备注
		1							

工程號 J852 地盤 亞皆老街



SECTION A-A
2:1



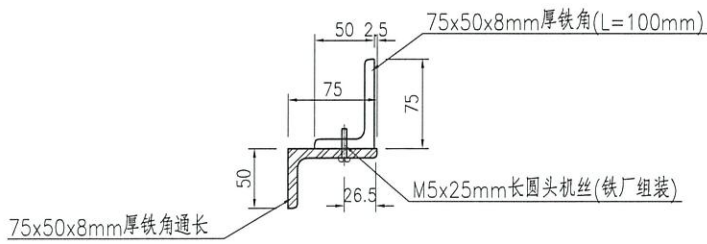
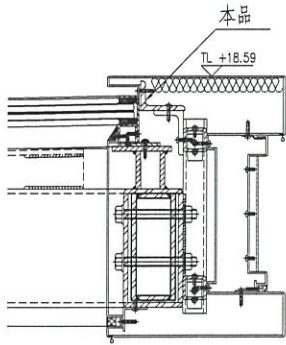
名稱	鐵件加工圖	制圖	曾建平	2021-09-24	修改			
材料	詳見加工圖	復核			日期			
顏色	熱浸鍍鋅+噴瀝青油	批准			圖號	J852-CNST20		



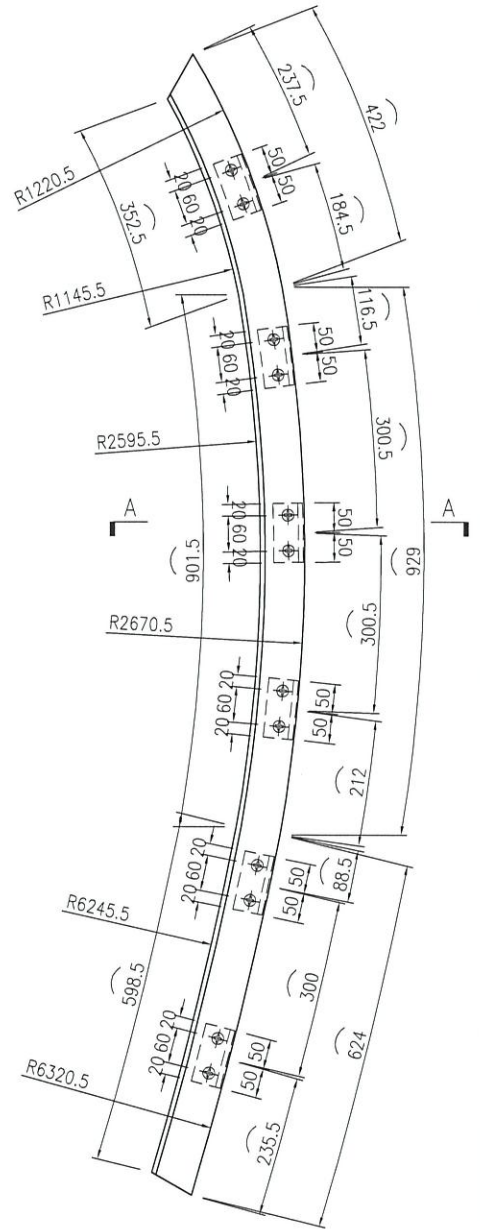
美特鋁質 有限公司
MIDI Aluminium Fabricator Ltd.

产品编号	L(MM)	数量	A	N	M	B	N1	M1	备注
		1							

工程號 J852 地盤 亞皆老街



SECTION A-A
2:1



名稱	鐵件加工圖	制圖	曾建平	2021-09-24	修改			
材料	詳見加工圖	復核			日期			
顏色	熱浸鍍鋅+噴瀝青油	批准			圖號	J852-CNST22		

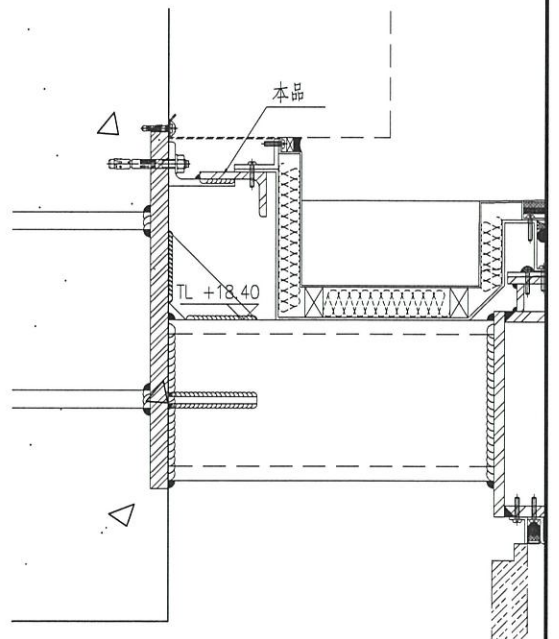
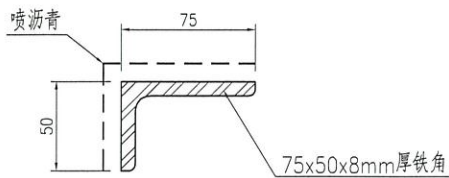
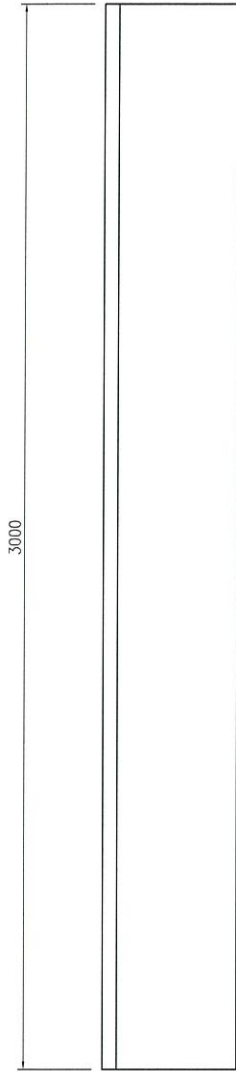


美特鋁質 有限公司
MIDI Aluminium Fabricator Ltd.

产品编号	L(MM)	数量	A	N	M	B	N1	M1	备注
		2							

工程號 J852 地盤 亞皆老街

注：发地盘



名稱	鐵件加工圖	制圖	曾建平	2021-09-24	修改			
材料	詳見加工圖	復核			日期			
顏色	熱浸鍍鋅+噴瀝青油	批准			圖號	J852-CNST23		

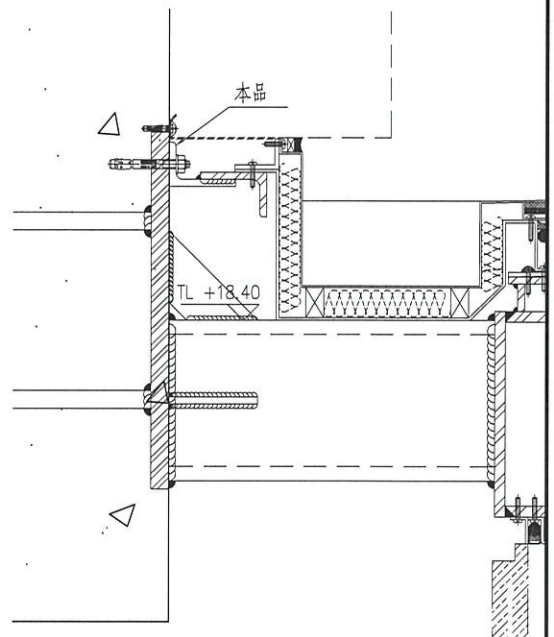
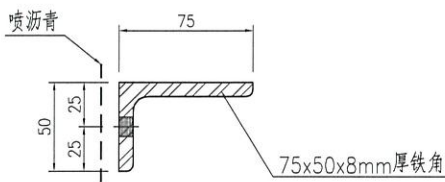
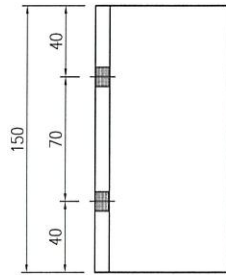


美特鋁質 有限公司
MIDI Aluminium Fabricator Ltd.

产品编号	L(MM)	数量	A	N	M	B	N1	M1	备注
		13							

工程號 J852 地盤 亞皆老街

注：发地盘



名稱	鐵件加工圖	制圖	曾建平	2021-09-24	修改			
材料	詳見加工圖	復核			日期			
顏色	熱浸鍍鋅+噴瀝青油	批准			圖號	J852-CNST24		

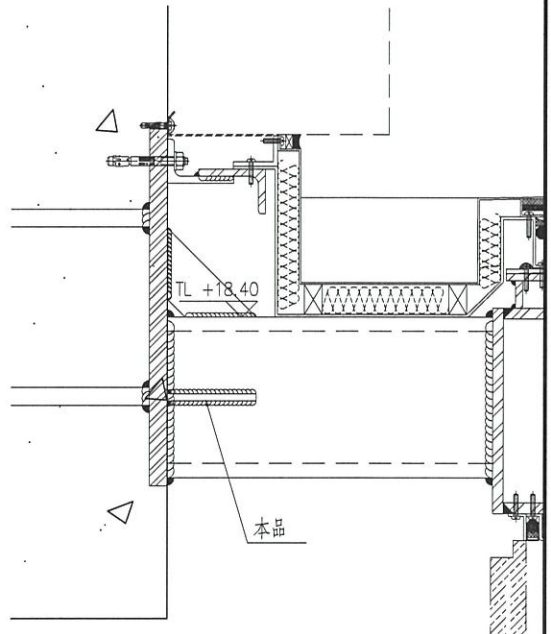
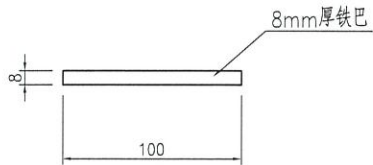
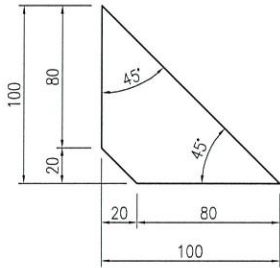


美特鋁質 有限公司
MIDI Aluminium Fabricator Ltd.

产品编号	L(MM)	数量	A	N	M	B	N1	M1	备注
		25							

工程號	J852	地盤	亞皆老街
-----	------	----	------

注：发地盘



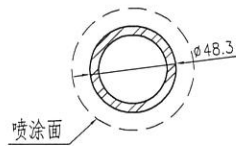
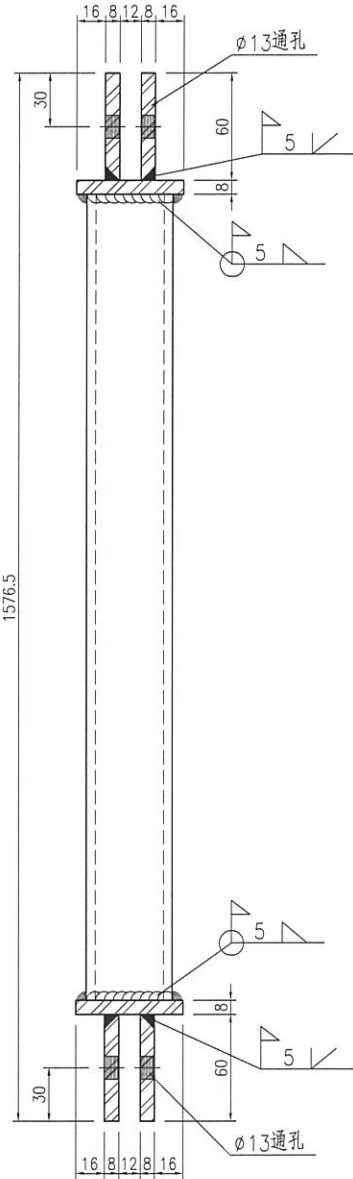
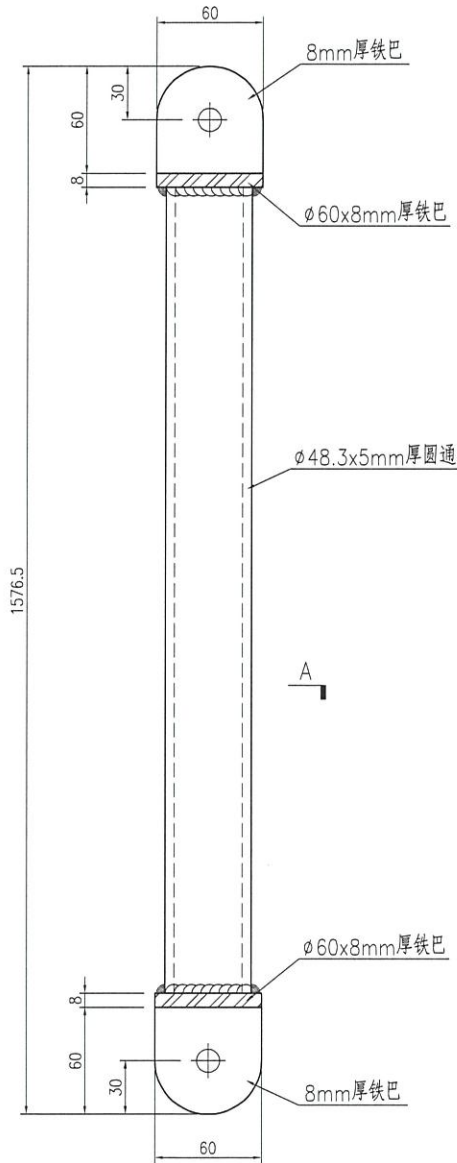
名稱	鐵件加工圖	制圖	曾建平	2021-09-24	修改			
材料	詳見加工圖	復核			日期			
顏色	熱浸鍍鋅+噴瀝青油	批准			圖號	J852-CNST25		



美特鋁質 有限公司
MIDI Aluminium Fabricator Ltd.

产品编号	L(MM)	数量	A	N	M	B	N1	M1	备注
		2							

工程號	J852	地盤	亞皆老街
-----	------	----	------



SECTION A-A

包 C 1

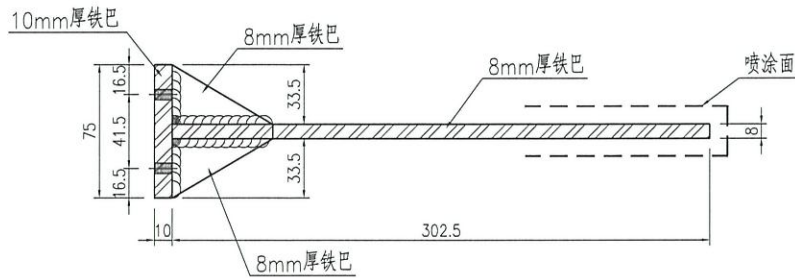
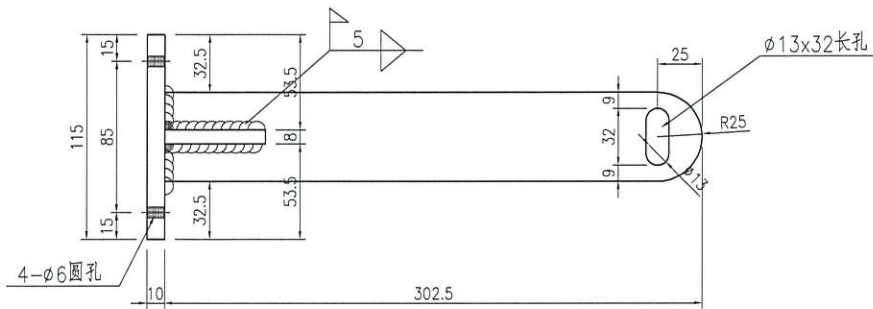
名稱	鐵件加工圖	制圖	曾建平	2021-08-30	修改		
材料	詳見加工圖	復核			日期		
顏色	CSC20200514	批准			圖號	J852-CNST26	



美特鋁質 有限公司
MIDI Aluminium Fabricator Ltd.

产品编号	L(MM)	数量	A	N	M	B	N1	M1	备注
		2							

工程號	J852	地盤	亞皆老街
-----	------	----	------



紀程均電 (CSL20)00514-A

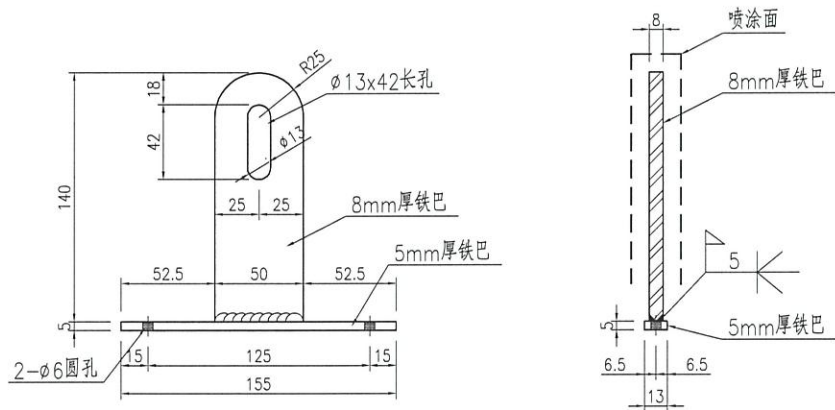
名稱	鐵件加工圖	制圖	曾建平	2021-08-30	修改		
材料	詳見加工圖	復核			日期		
顏色		批准			圖號	J852-CNST27	



美特鋁質 有限公司
MIDI Aluminium Fabricator Ltd.

产品编号	L(MM)	数量	A	N	M	B	N1	M1	备注
		2							

工程號	J852	地盤	亞皆老街
-----	------	----	------



程圖包 CSC20200514-4

名稱	鐵件加工圖	制圖	曾建平	2021-08-30	修改		
材料	詳見加工圖	復核			日期		
顏色	2020123~X14-3	批准			圖號	J852-CNST28	

8

9000

9

(80 x 16) 12 form (通)
 (100 x 230) 12 form (通)
 (100 x 200 x 8)
 (100 x 40 x 4) (13-19)
 (75 x 50) 20-22

32分
 15分

B93: 700X700dp

C36

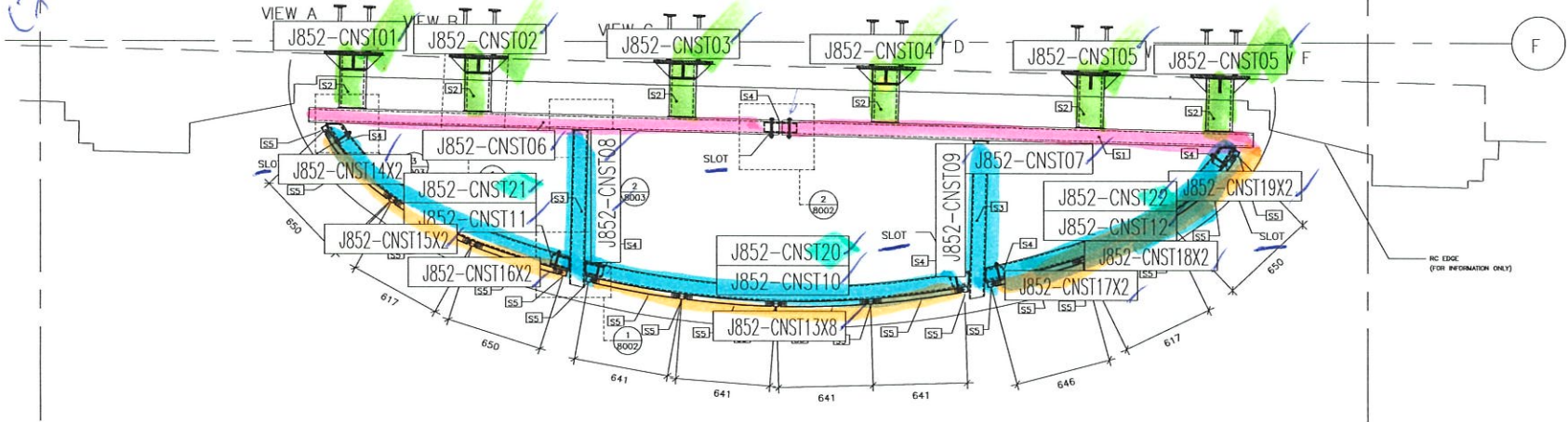
在 2 385°

高 650 680

B93: 700X700dp

642. 寬長 1800

B91: 1600X700dp



1 MAIN STEEL MEMBER ALLOCATION FOR CANOPY
 3002 ALL RC STRUCTURE INFORMATION ARE FOR INFORMATION ONLY

工程號 : J-852	窗號 : -	數量 : -	繪圖 : ZJP	日期 : 2021.09.17	批准 :	日期 :	名稱 : 鐵件位置圖	圖号 : J852-CNWZ02
地盤 : 亞皆老街	顏色 :	位置 : -	校核 :	日期 :	採用 : 地盤 <input checked="" type="checkbox"/> 工廠 <input type="checkbox"/>	版次 :	版次 :	