

工程指示 / 要求簡箋(E.I.)

工程指示編號：EI / 3849 / 21 修改版次：
 工程編號 : J - 852 工程名稱 : 亞皆老街中電
 工程項目 : T2 22B KIT 偏林箱 一個 (拆圖資料)
 收件人 : 生統 / 鋁金 發件人 : Ant Yeung 日期 : 21/09/2021

要求提供 / 確認 事項 :

- | | | |
|-------------------------------------|-------------------------------------|-------------------------------|
| <input type="checkbox"/> 初步鋁料 B.M. | <input type="checkbox"/> 加工拆圖，然後生產 | <input type="checkbox"/> 尺寸表 |
| <input type="checkbox"/> 正式鋁料 B.M. | <input type="checkbox"/> 技術上資料 / 指示 | <input type="checkbox"/> 報價 |
| <input type="checkbox"/> 配件 B.M. | <input type="checkbox"/> 樣辦或貨品說明書 | <input type="checkbox"/> 分判合約 |
| <input type="checkbox"/> 其他 : _____ | | |

內容 :

因不夠空間安裝，按新資料，拆圖偏林箱

請在 2021.09.24 前完成上列要求。

附： 頁 + 頁 + CAD

- 原合約工程包 原合約工程加 / 減賬 新工程報價

原因 :- _____

分發東莞各部門 :

- | | | | |
|--|--|--|---|
| <input type="checkbox"/> 生產技術總監 <input type="checkbox"/> 連附件 | <input type="checkbox"/> 技術部 <input type="checkbox"/> 連附件 | <input type="checkbox"/> 生產部 <input type="checkbox"/> 連附件 | <input type="checkbox"/> 機械設計部 <input type="checkbox"/> 連附件 |
| <input type="checkbox"/> 採購部 <input type="checkbox"/> 連附件 | <input type="checkbox"/> 生產統籌部 <input type="checkbox"/> 連附件 | <input type="checkbox"/> 小羅&清 <input type="checkbox"/> 連附件 | |
| <input type="checkbox"/> 質檢部 <input type="checkbox"/> 連附件 | <input checked="" type="checkbox"/> 會計部 <input type="checkbox"/> 連附件 | <input type="checkbox"/> 報關組 <input type="checkbox"/> 連附件 | <input type="checkbox"/> 其他 <u>楊榮輝</u> <input type="checkbox"/> 連附件 |

分發其他分判 :

- 水洪 連附件

分發香港各部門 :

- | | | | | |
|---|--|---|---|------------------------------|
| <input type="checkbox"/> 行政部 <input type="checkbox"/> 連附件 | <input type="checkbox"/> 會計部 <input type="checkbox"/> 連附件 | <input type="checkbox"/> 統籌部 <input type="checkbox"/> 連附件 | <input type="checkbox"/> 工程部地盤科文 <input type="checkbox"/> 連附件 | 祥哥 |
| <input type="checkbox"/> 採購部 <input type="checkbox"/> 連附件 | <input type="checkbox"/> QS 部 <input type="checkbox"/> 連附件 | <input type="checkbox"/> 維修部 <input type="checkbox"/> 連附件 | <input type="checkbox"/> 其他 _____ | <input type="checkbox"/> 連附件 |

傳遞編號 :

HK 182 / 21

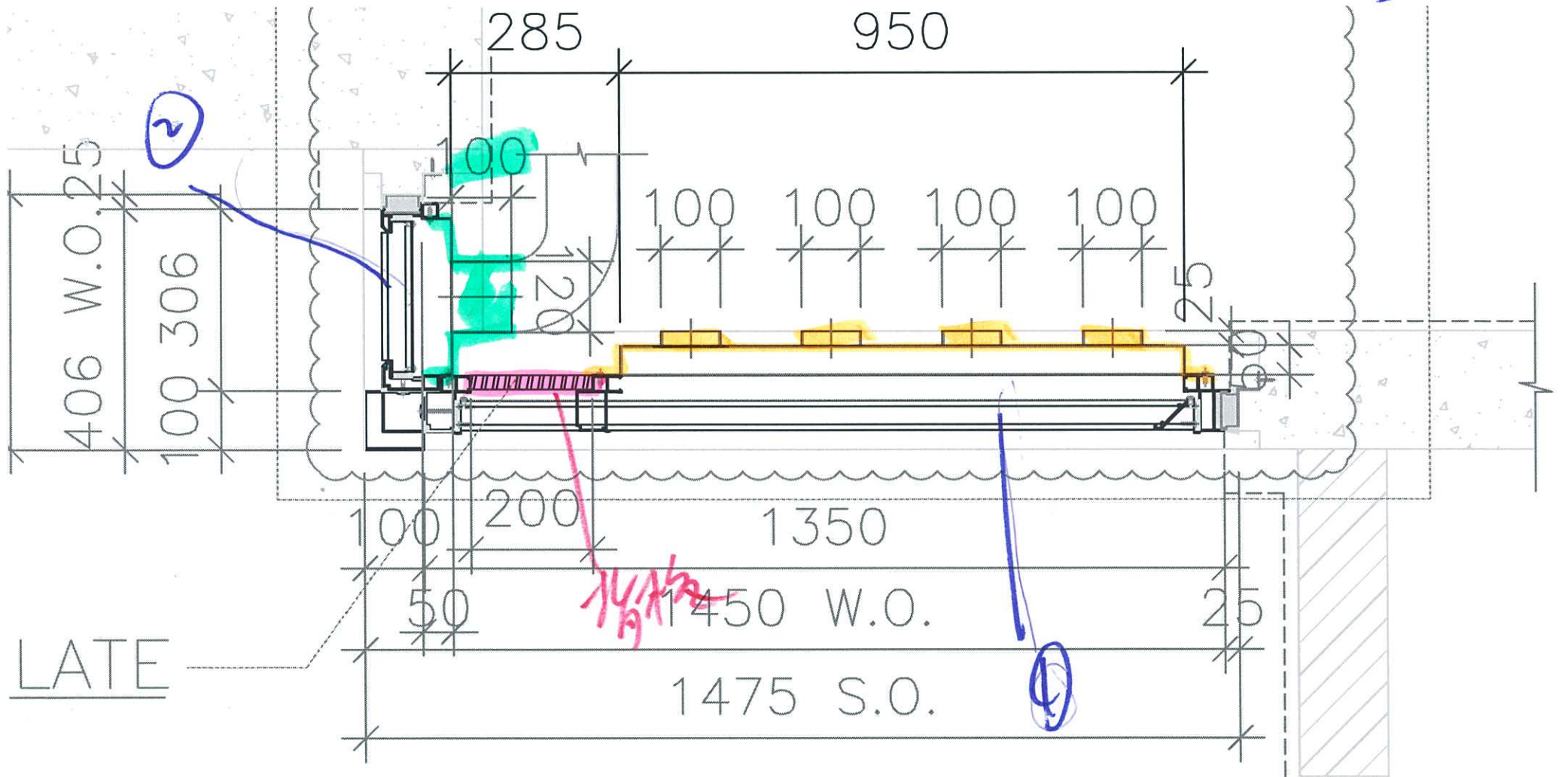
發件人簽署 :

項目經理簽署 :

JPS2

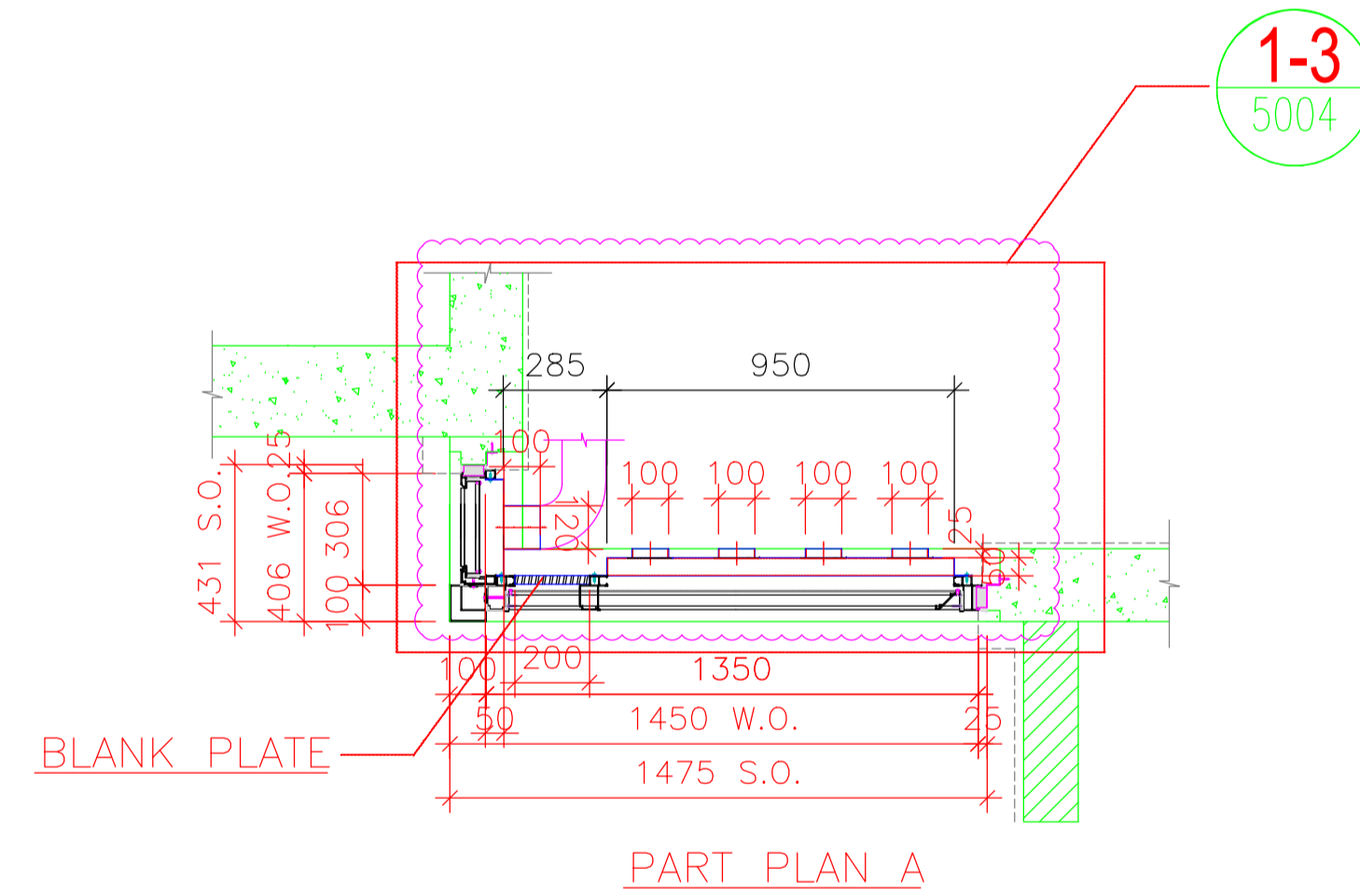
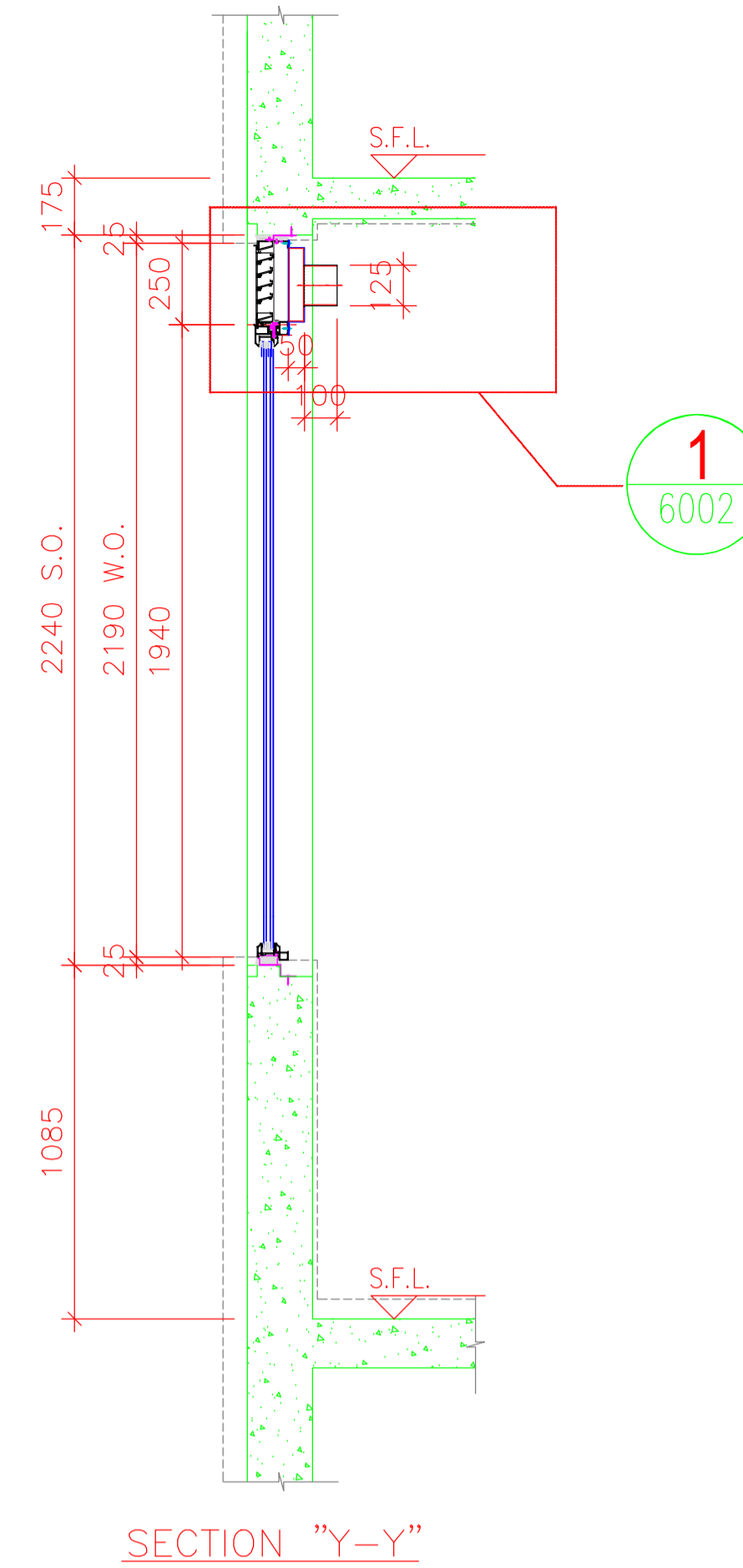
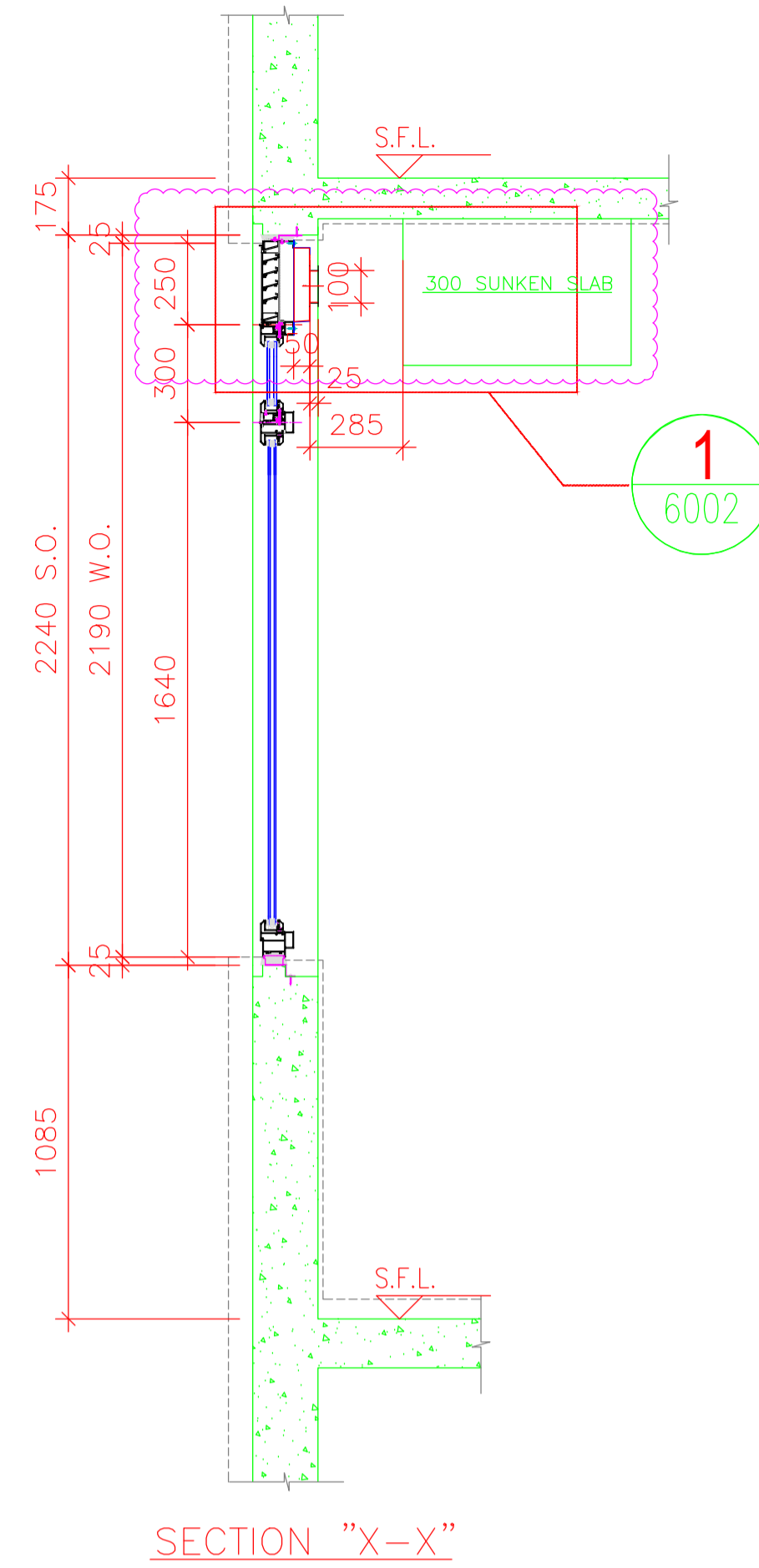
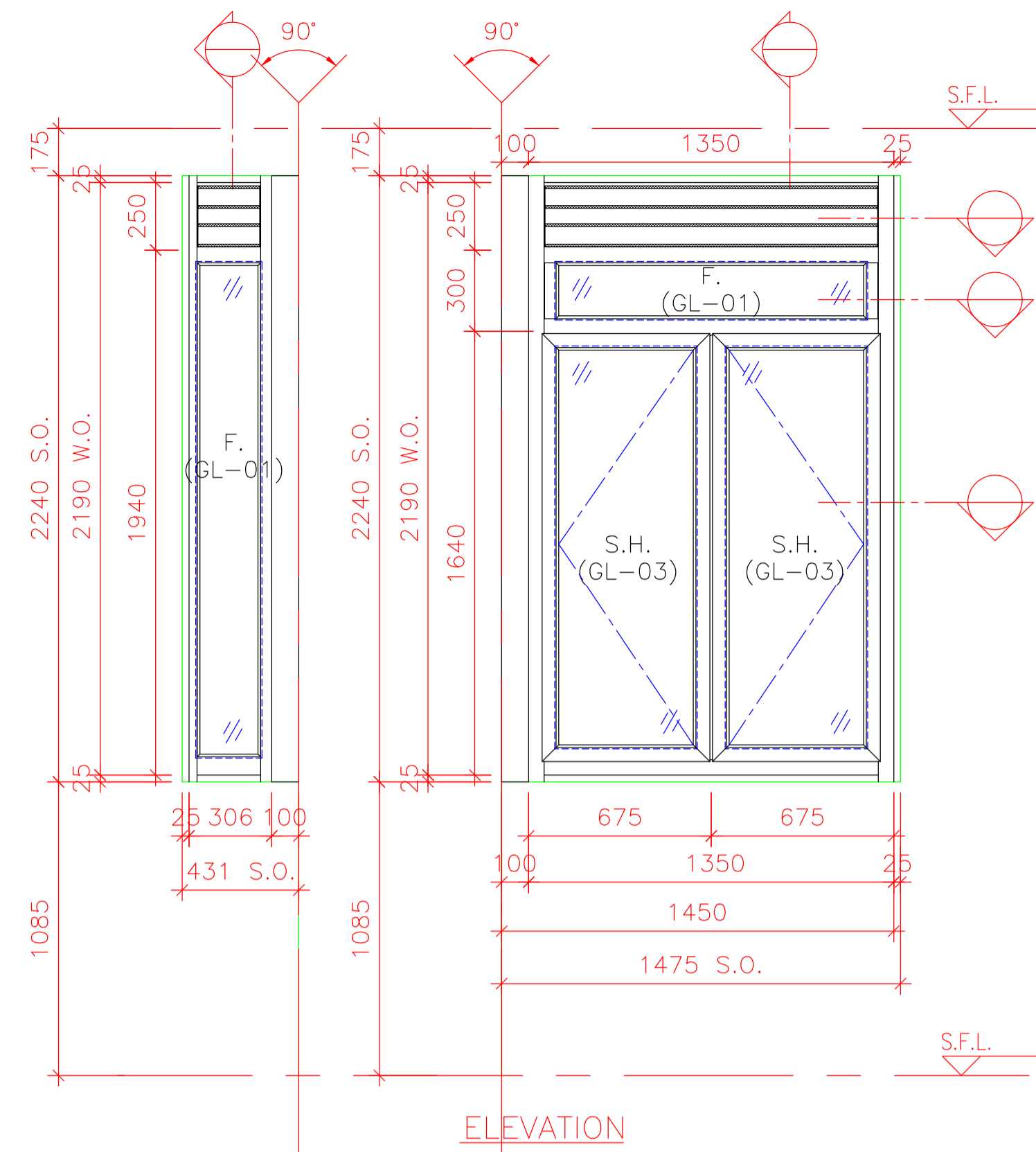
2021.9.20

72 22B kit
B



JPS

ELEVATION



B.D. REF :

CLIENT :

ARCHITECT :
AGC DESIGN LTD
 105, 14/F, Chinese Plaza, 225 King's Road, North Point, Hong Kong
 Tel: (852)2191788, Fax: (852)2191753, Email: agc@agcdesign.com.hk

MAIN CONTRACTOR :
Gammon

STRUCTURAL ENGINEER :
ARUP

FACADE CONSULTANT:
MEINHARDT

NOTE :
 1. ALL DIMENSIONS ARE IN mm.
 2. ALL ELEVATIONS ARE VIEWED FROM OUTSIDE.
 3. ALL DIMENSIONS TO BE VERIFIED ON SITE BEFORE FABRICATION.

LEGEND :
 X1 ——— DETAIL MARK NO.
 X001 ——— REFER SHEET NO.
 1. F.F.L. — FINISHED FLOOR LEVEL
 2. S.F.L. — STRUCTURAL FLOOR LEVEL
 3. (R) — REVERSED DETAIL

NO.	DATE	REVISION	SUBJECT TO ARCH.COMMENT	BY
A	09/12/2020		REVISION SUBJECT TO ARCH.COMMENT	ivan

JOB NO. : 20190525
 PROJECT :
 RESIDENTIAL DEVELOPMENT
 147 ANNUL STREET,
 WONG BONG WOOD, KOWLOON, HONG KONG
 147 ANNUL STREET, WONG BONG WOOD, KOWLOON, HONG KONG

TITLE :
 SCHEDULE FOR WINDOW UNIT AT TOWER 2 (22/F)

DATE : 05 FEB 2020 SCALE : 1:50
 DRAWN BY : JYI CHECKED BY : JYI

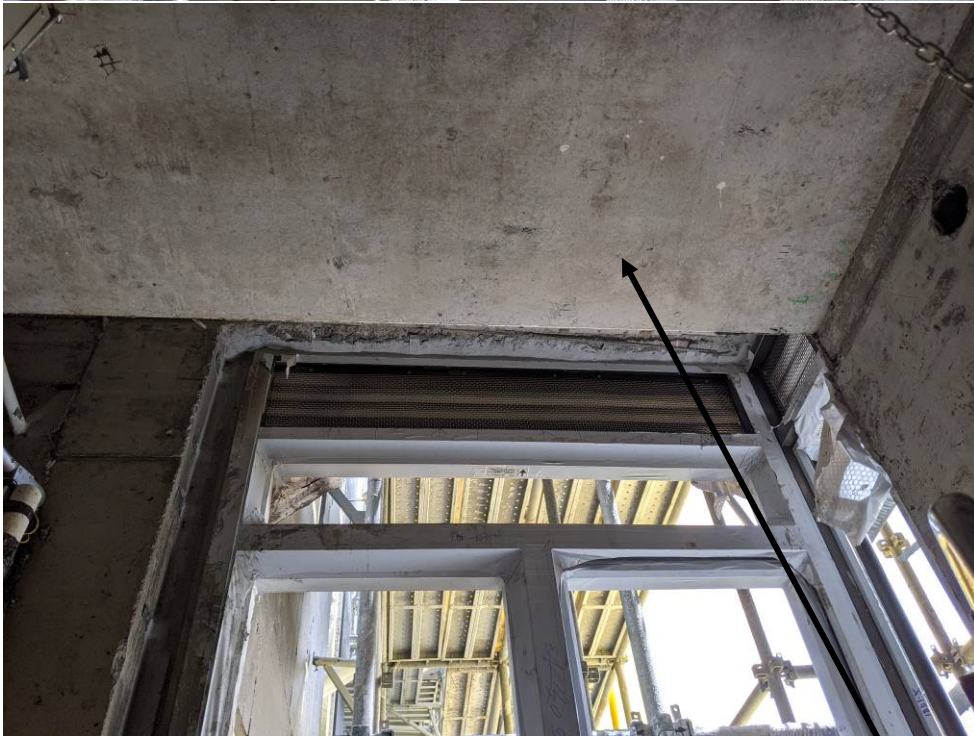
美特鋁質有限公司
MIDI ALUMINIUM FABRICATOR LTD.
 Units 6-8, Sunray Industrial Centre, 1/F
 610 Cha Kwo Ling Road, Kowloon
 Tel:23489211-4 Fax:(852)2727666

WINDOW MARK	
LOCATION	22/F KIT. AT TOWER 2 FLAT B
SECTION	50mm ALUM. SECTION
GLAZING	GL-01, GL-03
QUANTITY	1
REMARKS	

DWG NO. : 20190525-01 REV. :



Plenum box cannot be installed at T2
22B Kitchen



Clashed with 300mm sunken slab



Proposed modification of plenum box