



工程指示 / 要求簡箋(E.I.)

工程指示編號：EI / 3845 / 21 修改版次：-
 工程編號 : J - 852 工程名稱 : 亞皆老街中電
 工程項目 : 大樓天面/屋頂 Glass Wall 地盤用鐵件
 收件人 : Maggie 發件人 : Ant Yeung 日期 : 17/09/2021

要求提供 / 確認 事項：

- | | | |
|------------------------------------|-------------------------------------|-------------------------------|
| <input type="checkbox"/> 初步鋁料 B.M. | <input type="checkbox"/> 加工拆圖，然後生產 | <input type="checkbox"/> 尺寸表 |
| <input type="checkbox"/> 正式鋁料 B.M. | <input type="checkbox"/> 技術上資料 / 指示 | <input type="checkbox"/> 報價 |
| <input type="checkbox"/> 配件 B.M. | <input type="checkbox"/> 樣辦或貨品說明書 | <input type="checkbox"/> 分判合約 |
| <input type="checkbox"/> 其他：_____ | | |

內容：

請按加工圖生產 送地盤. 軒仔收貨。

請在 2021 / 09 / 27 前完成上列要求。

附： 頁

以上項目為：

- 原合約工程包 原合約工程加 / 減賬 新工程報價

原因：-

分發東莞各部門：

- | | | | |
|--|---|--|--|
| <input type="checkbox"/> 生產技術總監 <input type="checkbox"/> 連附件 | <input type="checkbox"/> 技術部 <input type="checkbox"/> 連附件 | <input type="checkbox"/> 生產部 <input type="checkbox"/> 連附件 | <input type="checkbox"/> 機械設計部 <input type="checkbox"/> 連附件 |
| <input type="checkbox"/> 採購部 <input type="checkbox"/> 連附件 | <input type="checkbox"/> 生產統籌部 <input type="checkbox"/> 連附件 | <input type="checkbox"/> 小羅&清 <input type="checkbox"/> 連附件 | |
| <input type="checkbox"/> 質檢部 <input type="checkbox"/> 連附件 | <input type="checkbox"/> 會計部 <input type="checkbox"/> 連附件 | <input type="checkbox"/> 報關組 <input type="checkbox"/> 連附件 | <input type="checkbox"/> 其他 _____ <input type="checkbox"/> 連附件 |

分發其他分判：

- 水洪 連附件

分發香港各部門：

- | | | | |
|--|--|---|--|
| <input type="checkbox"/> 行政部 <input type="checkbox"/> 連附件 | <input type="checkbox"/> 會計部 <input type="checkbox"/> 連附件 | <input type="checkbox"/> 統籌部 <input type="checkbox"/> 連附件 | <input checked="" type="checkbox"/> 工程部地盤科文 <input type="checkbox"/> 連附件 |
| <input checked="" type="checkbox"/> 採購部 <input type="checkbox"/> 連附件 | <input type="checkbox"/> QS 部 <input type="checkbox"/> 連附件 | <input type="checkbox"/> 維修部 <input type="checkbox"/> 連附件 | <input type="checkbox"/> 其他 _____ <input type="checkbox"/> 連附件 |

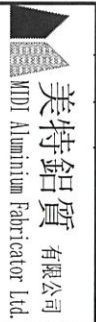
傳遞編號：

HK / 21

發件人簽署：

項目經理簽署：

祥哥
Ant Yeung



美特鋁質有限公司
MDT Aluminium Fabricator Ltd.

工程號:	J-852	計算:	吳沛瑜	日期:	17/09/2021	送呈: Jason 哥
地盤名稱:	亞皆老街	核對:		日期:		副本:
項目類別:	Roof Glass Wall	批准:		日期:		
修改版次:		A/C Code:		鐵件總重量KG: 929.17		
BM編號:		此BM依據最新施工圖資料計算				

序號	修改內容	鐵件圖號	圖紙名稱	顏色	實用	後備	總數	單位	單件 (kg)	總重量 (kg)	備注
1		J852-GS-TJ01	鐵件加工圖	熱浸鍍鋅+噴瀝青油	9	1	10	件	7.081	70.807	
2		J852-GS-TJ02	鐵件加工圖	熱浸鍍鋅+噴瀝青油	18	2	20	件	1.388	27.758	
3		J852-GS-TJ03	鐵件加工圖	熱浸鍍鋅+噴瀝青油	24	0	24	件	0.555	13.322	
4		J852-GS-TJ04	鐵件加工圖	熱浸鍍鋅	24	0	24	件	0.107	2.576	
5		J852-GS-TJ05	鐵件加工圖	熱浸鍍鋅	24	0	24	件	0.097	2.320	
6		J852-GS-TJ06	鐵件加工圖	熱浸鍍鋅+噴瀝青油	6	0	6	件	2.070	12.419	
7		J852-GS-TJ07	鐵件加工圖	熱浸鍍鋅+噴瀝青油	3	0	3	件	4.169	12.507	
8		J852-GS-TJ08	鐵件加工圖	熱浸鍍鋅	1	0	1	件	53.488	53.488	
9		J852-GS-TJ08R	鐵件加工圖	熱浸鍍鋅	2	0	2	件	53.488	106.975	
10		J852-GS-TJ09	鐵件加工圖	熱浸鍍鋅	3	0	3	件	53.488	160.463	
11		J852-GS-TJ10	鐵件加工圖	熱浸鍍鋅	1	0	1	件	53.488	53.488	
12		J852-GS-TJ10R	鐵件加工圖	熱浸鍍鋅	2	0	2	件	53.488	106.975	
13		J852-GS-TJ11	鐵件加工圖	熱浸鍍鋅+噴瀝青油	6	0	6	件	8.451	50.706	
14		J852-GS-TJ12	鐵件加工圖	熱浸鍍鋅+噴瀝青油	6	0	6	件	8.451	50.706	
15		J852-GS-TJ13	鐵件加工圖	熱浸鍍鋅+噴瀝青油	3	0	3	件	6.002	18.006	
16		J852-GS-TJ14	鐵件加工圖	熱浸鍍鋅	6	0	6	件	14.711	88.266	
17		J852-GS-TJ15	鐵件加工圖	熱浸鍍鋅+噴瀝青油	1	0	1	件	9.727	9.727	
18		J852-GS-TJ15R	鐵件加工圖	熱浸鍍鋅+噴瀝青油	2	0	2	件	9.727	19.455	
19		J852-GS-TJ16	鐵件加工圖	熱浸鍍鋅	3	0	3	件	11.196	33.587	
20		J852-GS-TJ17	鐵件加工圖	熱浸鍍鋅	3	0	3	件	11.196	33.587	
21		J852-GS-TJZ01	鐵件加工圖	熱浸鍍鋅	12	0	12	件	0.021	0.254	
22		J852-GS-TJZ02	鐵件加工圖	熱浸鍍鋅	32	0	32	件	0.021	0.678	
23		J852-GS-TJZ03	鐵件加工圖	熱浸鍍鋅	52	0	52	件	0.021	1.102	
24					合計:		246	件	合共:	929.172	KG

加工說明

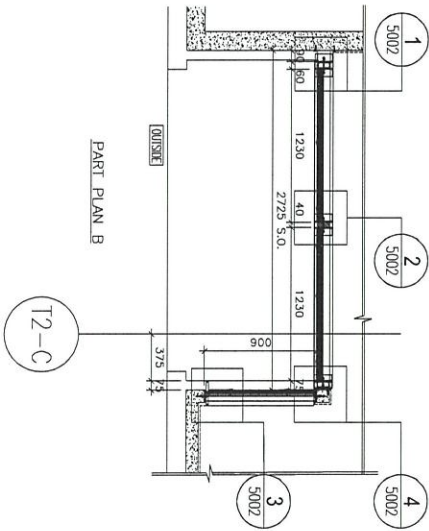
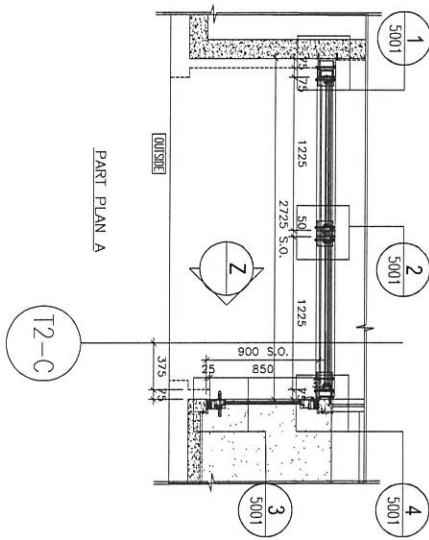
1.所有需燒焊之鐵件均需驗磁粉焊20%,目測100%,除特別注明外,詳見附件8.56-1

2.所有鐵件均需熱浸鍍鋅,材質為Grade S275(BS EN10025 & EN10210)

3.加工成品分三批交地盤,到貨前需提前三至五天聯絡地盤負責人以便安排申請入關紙及告知來貨詳情



工程號	J852	地盤	亞皆老街
-----	------	----	------

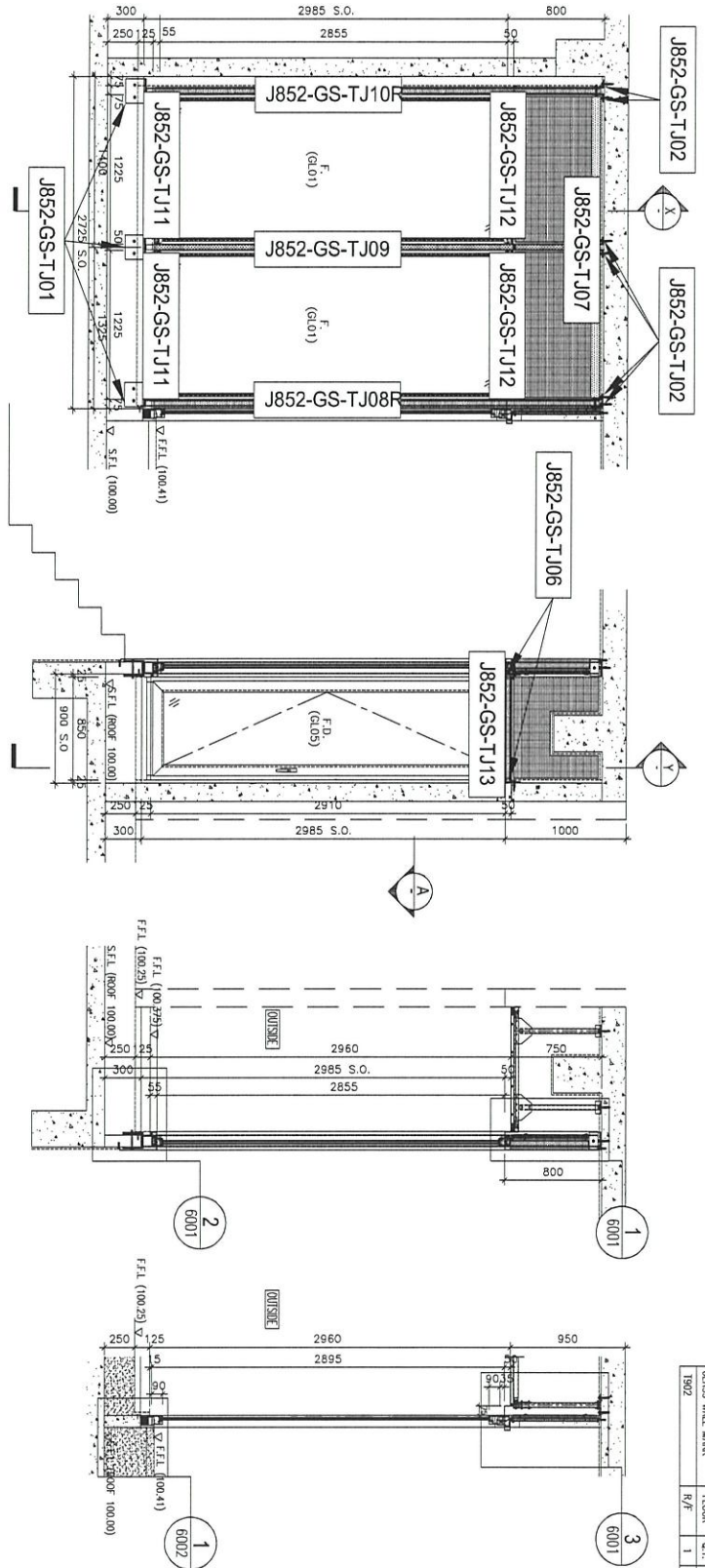


ELEVATION

VIEW Z

SECTION X

SECTION Y



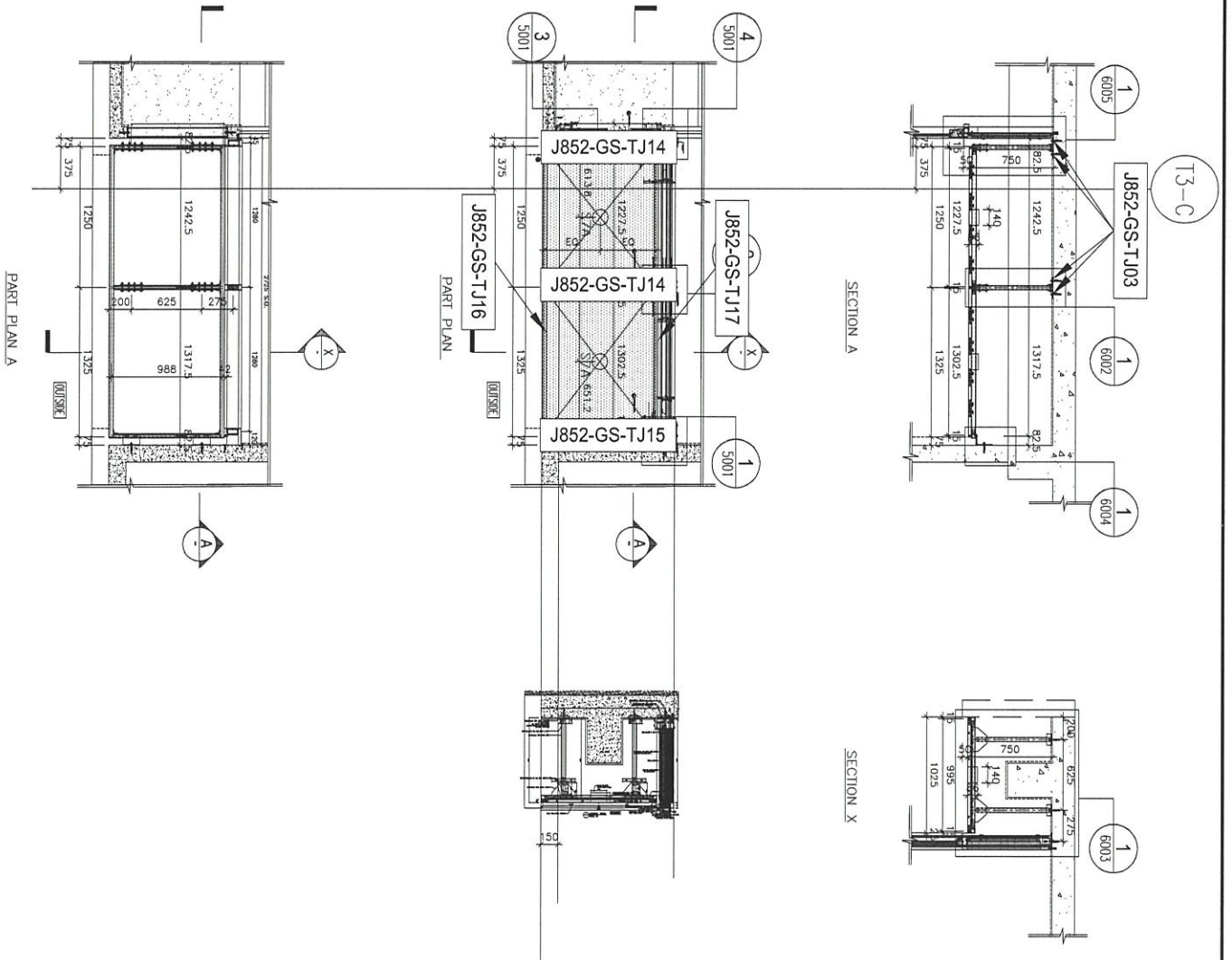
GLASS WALL MARK	FLOOR	Q.T.	TOTAL
1B02	H/F	1	1

名稱	鐵件位置圖	制圖	吳禕瑜	2021-09-16	修改	
材料		復核			日期	
顏色		批准			圖號	J852-GS-TJW02



美特鋁質 有限公司
MIDI Aluminium Fabricator Ltd.

工程號 J852 地盤 亞答老街



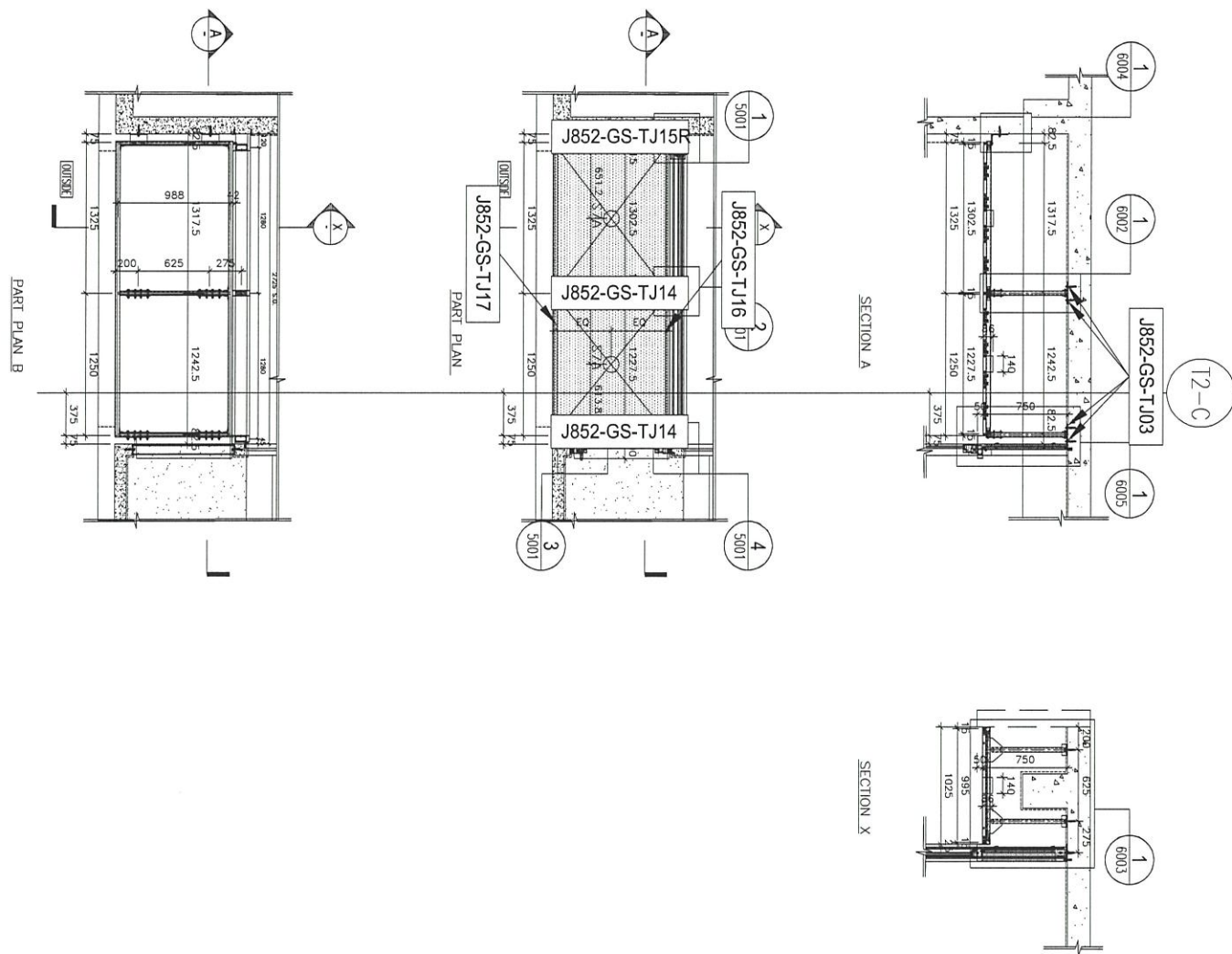
CEILING MARK	FLOOR	Q.T.	TOTAL
C03	R/F	1	1

名稱	鐵件位置圖	制圖	吳禕瑜	2021-09-16	修改	
材料		復核			日期	
顏色		批准			圖號	J852-GS-TJW04



美特鋁質 有限公司
MIDI Aluminium Fabricator Ltd.

工程號 J852 地盤 亞答老街



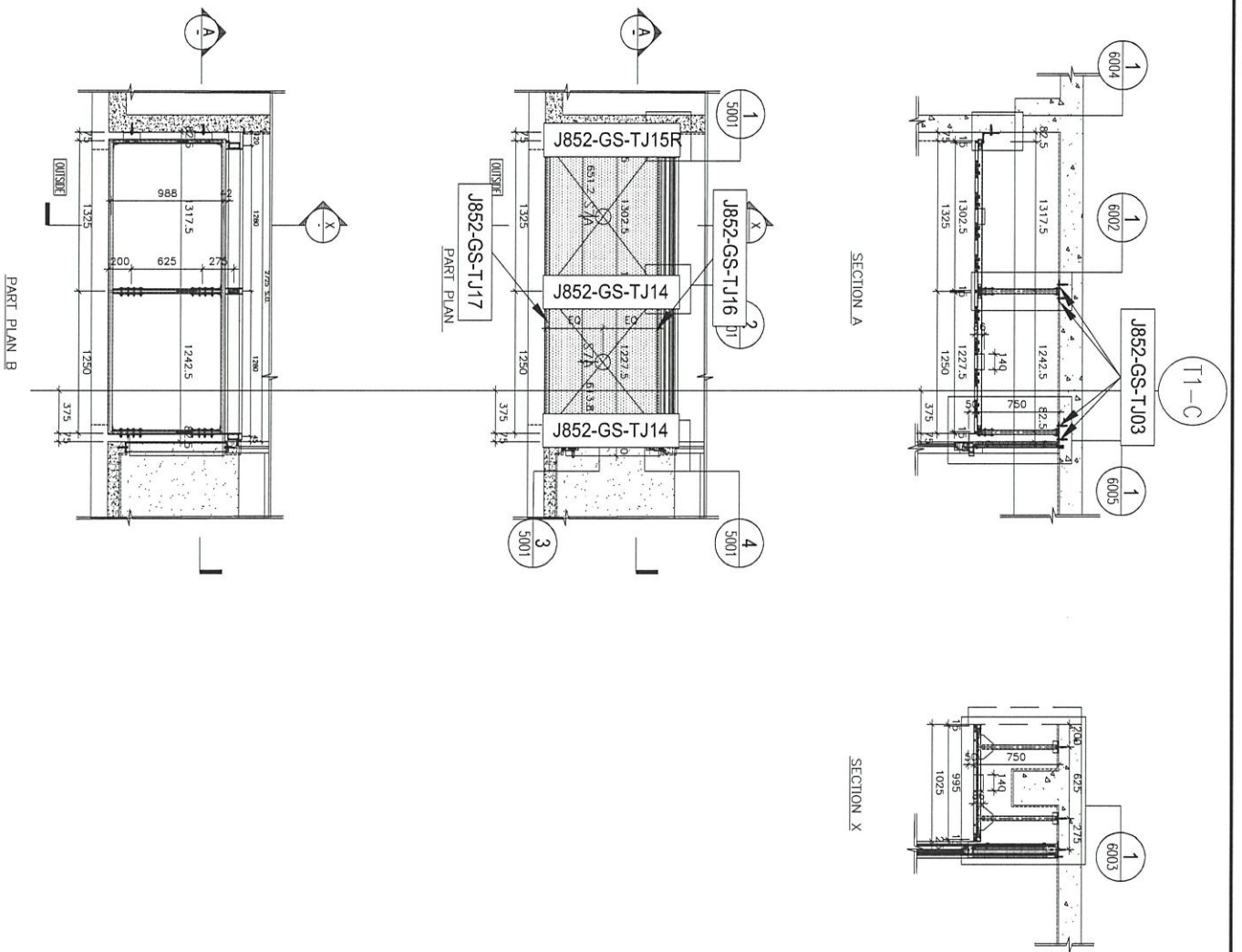
GENIC MARK	FLOOR	D.I.	TOTAL
C102	R/F	1	1

名稱	鐵件位置圖	制圖	吳禕瑜	2021-09-16	修改		
材料		復核			日期		
顏色		批准			圖號	J852-GS-TJW05	



美特鋁質 有限公司
MIDI Aluminium Fabricator Ltd.

工程號 J852 地盤 亞皆老街



CEILING MARK	FLOOR	D.T.	TOTAL
6001	R/F	1	1

名稱	鐵件位置圖	制圖	吳禕瑜	2021-09-16	修改			
材料		復核			日期			
顏色		批准			圖號	J852-GS-TJW06		

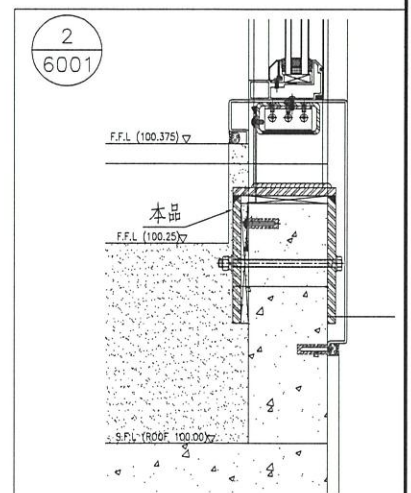
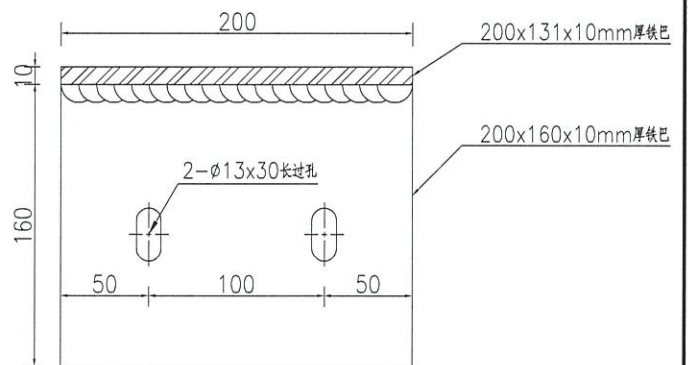
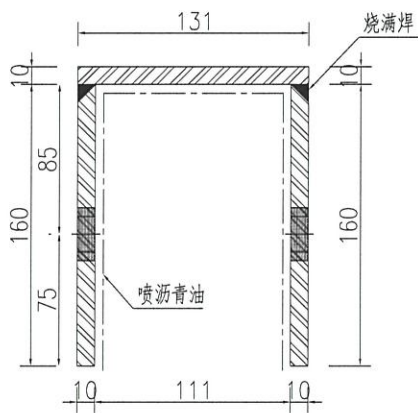
EG-DWG3



美特鋁質 有限公司
MIDI Aluminium Fabricator Ltd.

产品编号	L(MM)	数量	A	N	M	B	N1	M1	备注
		10							

工程號	J852	地盤	亞皆老街
-----	------	----	------



名稱	鐵件加工圖	制圖	吳禕瑜	2021-09-16	修改			
材料	詳見加工圖	復核			日期			
顏色	熱浸鍍鋅+噴瀝青油	批准			圖號	J852-GS-TJ01		

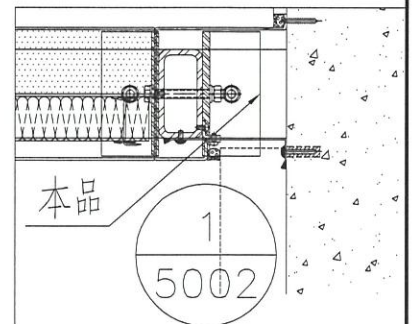
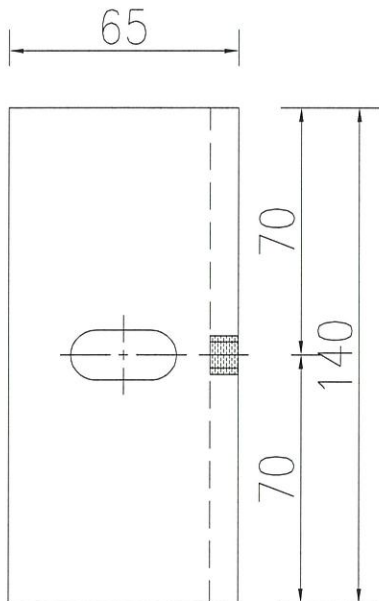
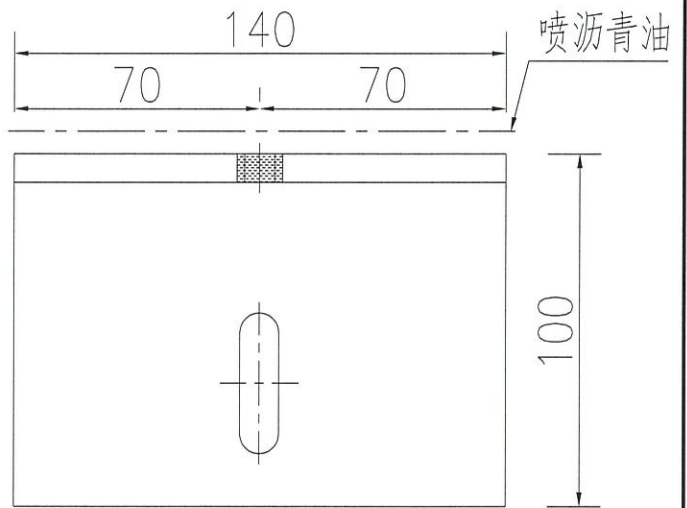
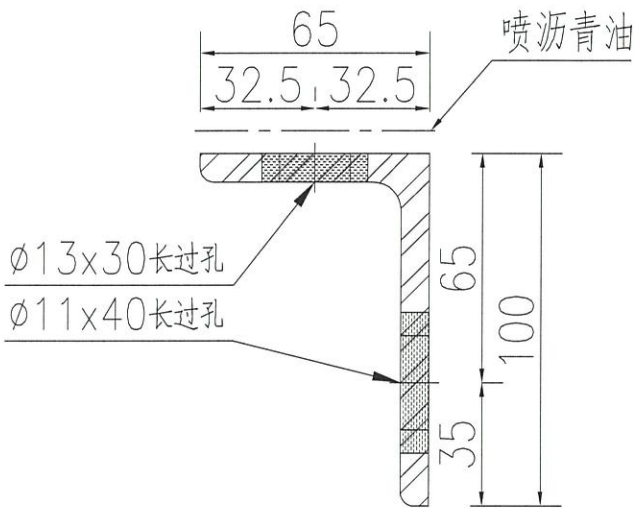
EG-DWG3



美特鋁質 有限公司
MIDI Aluminium Fabricator Ltd.

产品编号	L(MM)	数量	A	N	M	B	N1	M1	备注
		20							

工程號	J852	地盤	亞皆老街
-----	------	----	------



名稱	鐵件加工圖	制圖	吳禕瑜	2021-09-16	修改			
材料	100x65x8鐵角	復核			日期			
顏色	熱浸鍍鋅+噴瀝青油	批准			圖號	J852-GS-TJ02		

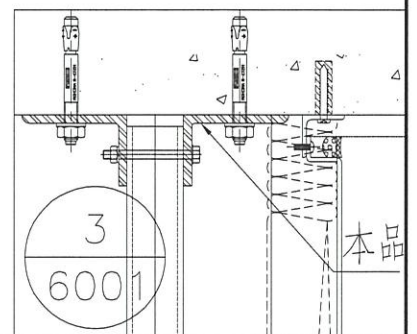
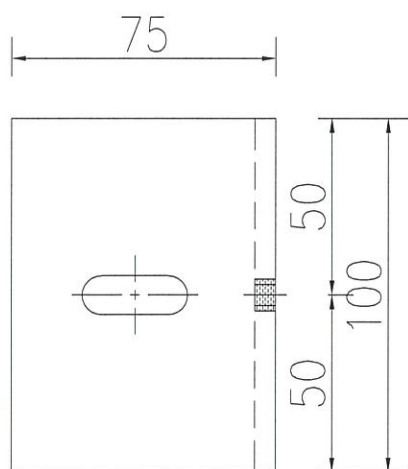
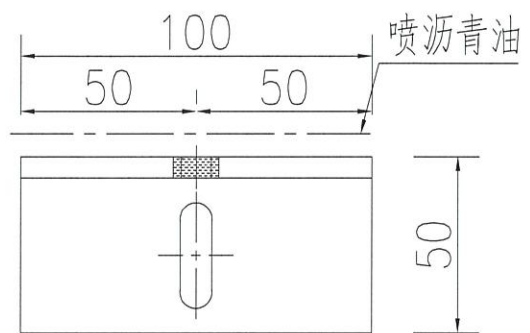
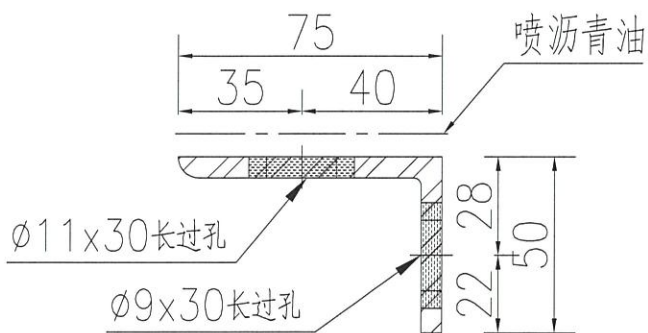
EG-DWG3



美特鋁質 有限公司
MIDI Aluminium Fabricator Ltd.

产品编号	L(MM)	数量	A	N	M	B	N1	M1	备注
		24							

工程號	J852	地盤	亞皆老街
-----	------	----	------



名稱	鐵件加工圖	制圖	吳禕瑜	2021-09-16	修改				
材料	75x50x6鐵角	復核			日期				
顏色	熱浸鍍鋅+噴瀝青油	批准			圖號	J852-GS-TJ03			

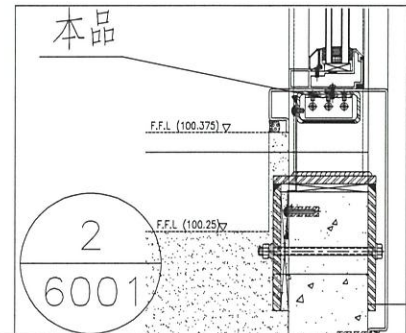
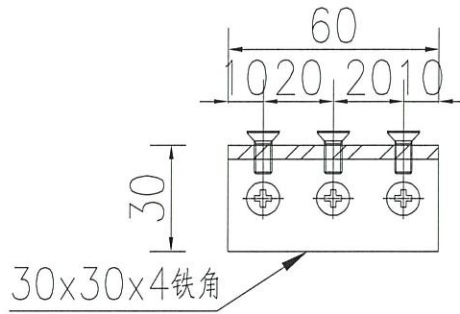
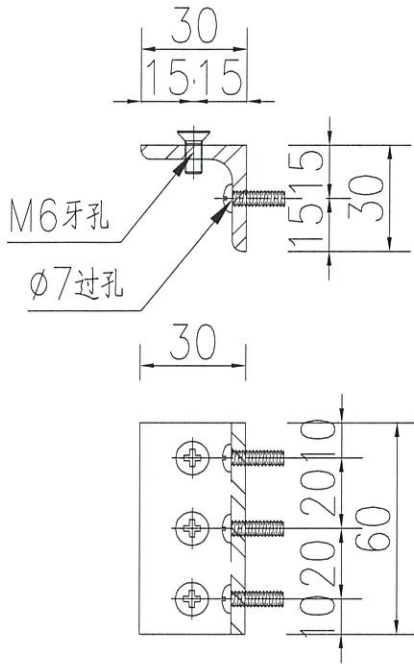
EG-DWG3



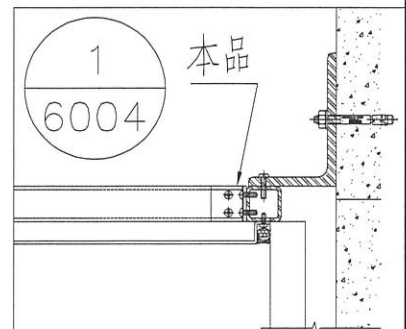
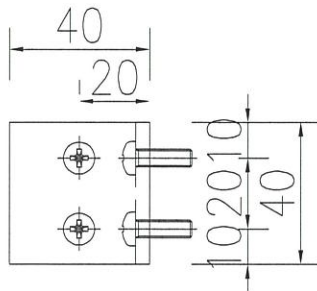
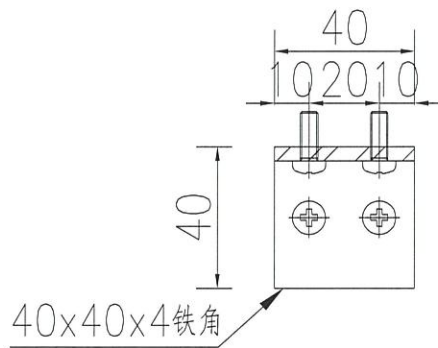
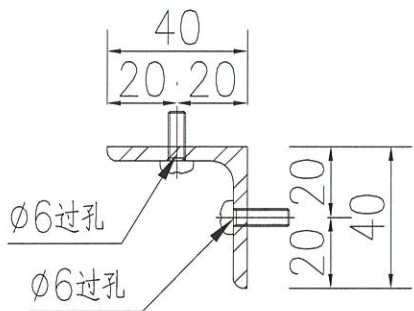
美特鋁質 有限公司
MIDI Aluminium Fabricator Ltd.

产品编号	L(MM)	数量	A	N	M	B	N1	M1	备注
J852-GS-TJ04		24							

工程號	J852	地盤	亞皆老街
-----	------	----	------

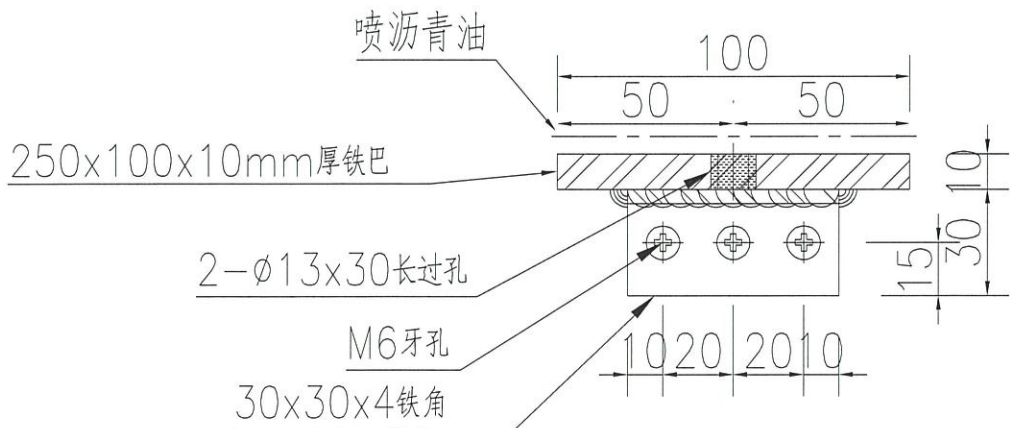
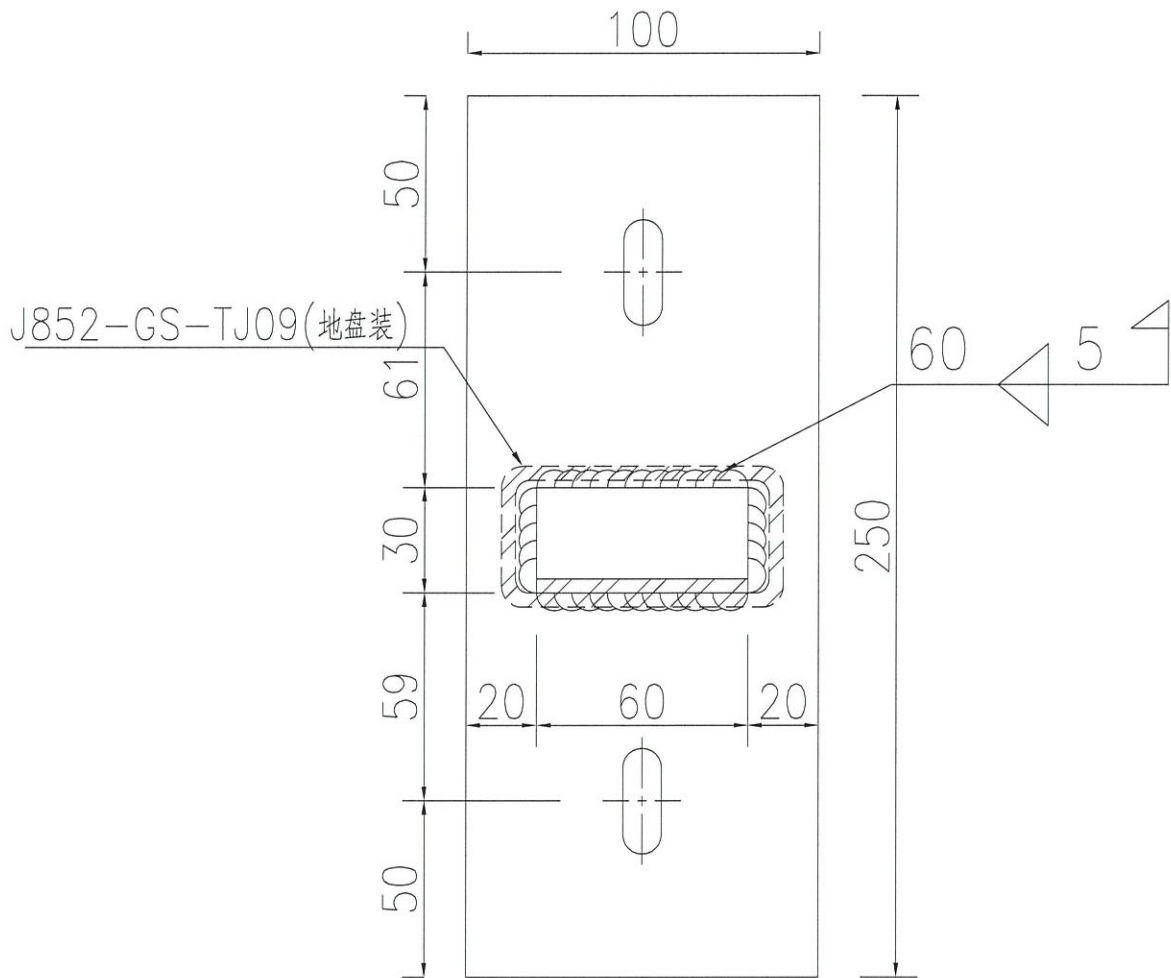


产品编号	L(MM)	数量	A	N	M	B	N1	M1	备注
J852-GS-TJ05		24							



名稱	鐵件加工圖	制圖	吳禕瑜	2021-09-16	修改				
材料	詳見加工圖	復核			日期				
顏色	熱浸鍍鋅	批准			圖號	J852-GS-TJ04			

 美特鋁質 有限公司 MIDI Aluminium Fabricator Ltd.	产品编号	L(MM)	数量	A	N	M	B	N1	M1	备注
			6							
工程號	J852	地盤	亞皆老街							



名稱	鐵件加工圖	制圖	吳禕瑜	2021-09-16	修改		
材料	詳見加工圖	復核			日期		
顏色	熱浸鍍鋅+噴瀝青油	批准			圖號	J852-GS-TJ06	

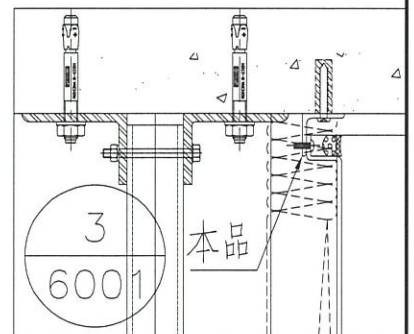
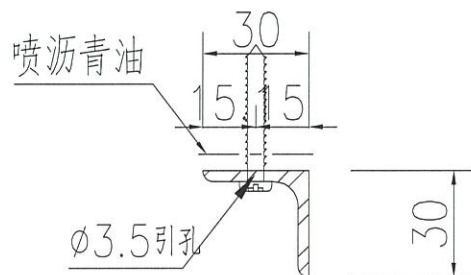
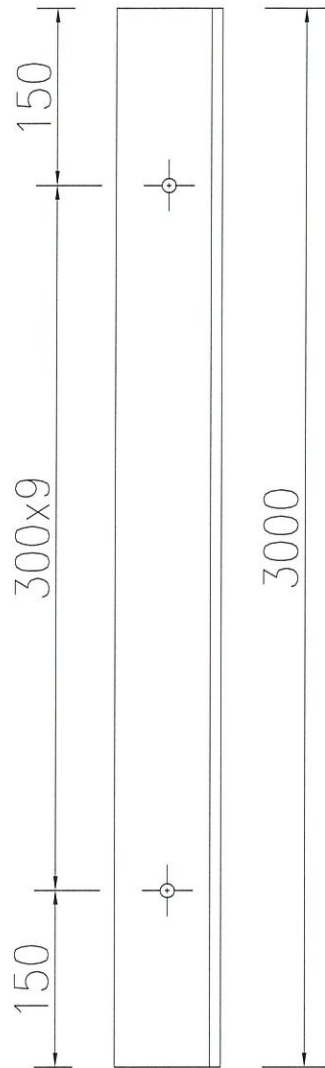
EG-DWG3



美特鋁質 有限公司
MIDI Aluminium Fabricator Ltd.

产品编号	L(MM)	数量	A	N	M	B	N1	M1	备注
		3							

工程號	J852	地盤	亞皆老街
-----	------	----	------



名稱	鐵件加工圖	制圖	吳禕瑜	2021-09-16	修改			
材料	30x30x3鐵角	復核			日期			
顏色	熱浸鍍鋅+噴瀝青油	批准			圖號	J852-GS-TJ07		

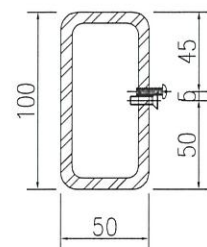
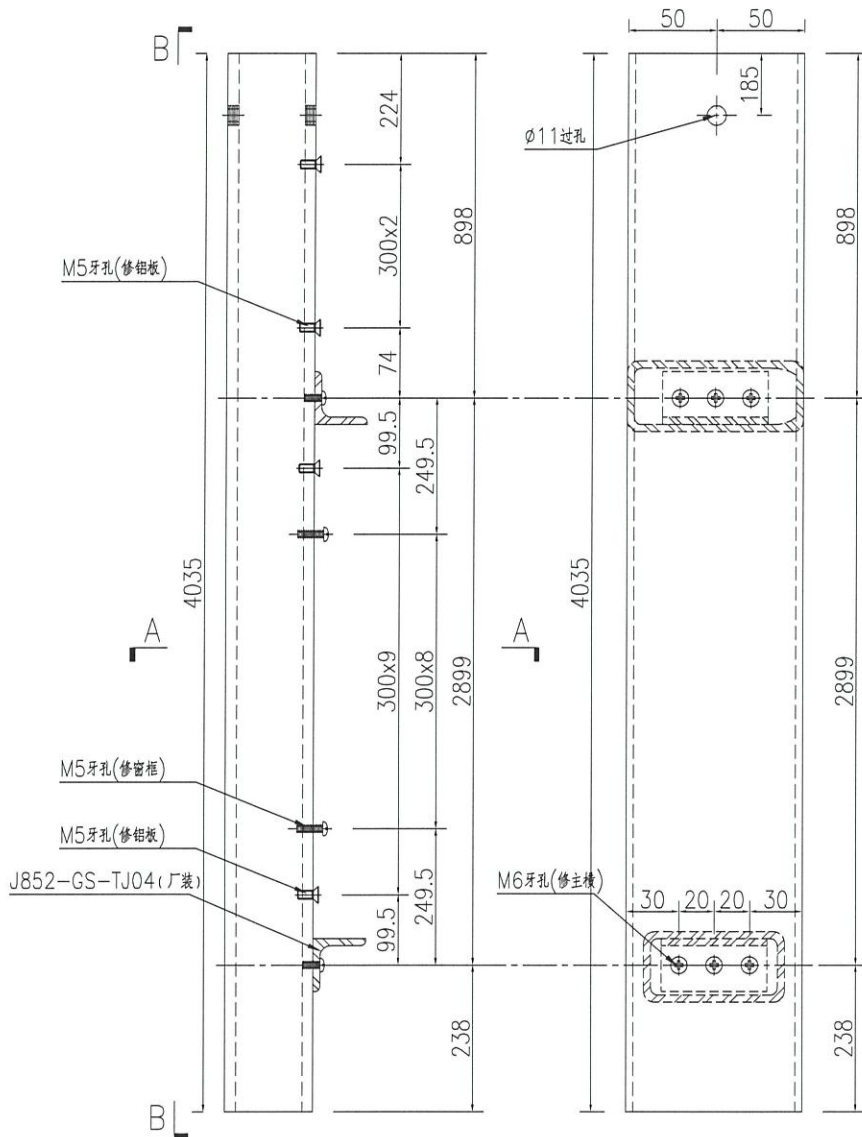


美特鋁質有限公司
MIDI Aluminium Fabricator Ltd.

产品编号	L(MM)	数量	A	N	M	B	N1	M1	备注
		1							

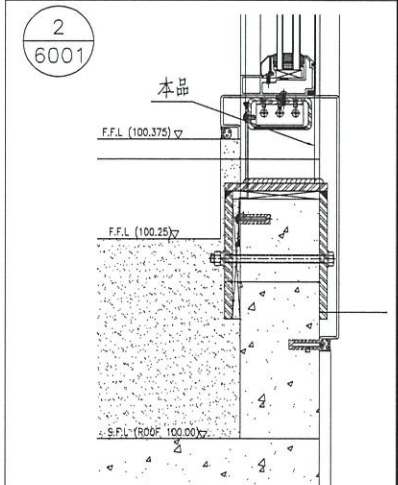
工程號 J852 地盤 亞皆老街

注：铁通每边已预长150mm



SECTION A-A

SECTION B-B



2
6001

名稱	鐵件加工圖	制圖	吳禕瑜	2021-09-16	修改			
材料	100x50x6.3鐵通	復核			日期			
顏色	熱浸鍍鋅	批准			圖號	J852-GS-TJ08		

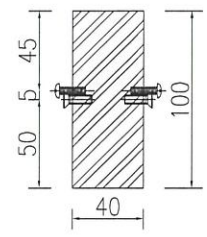
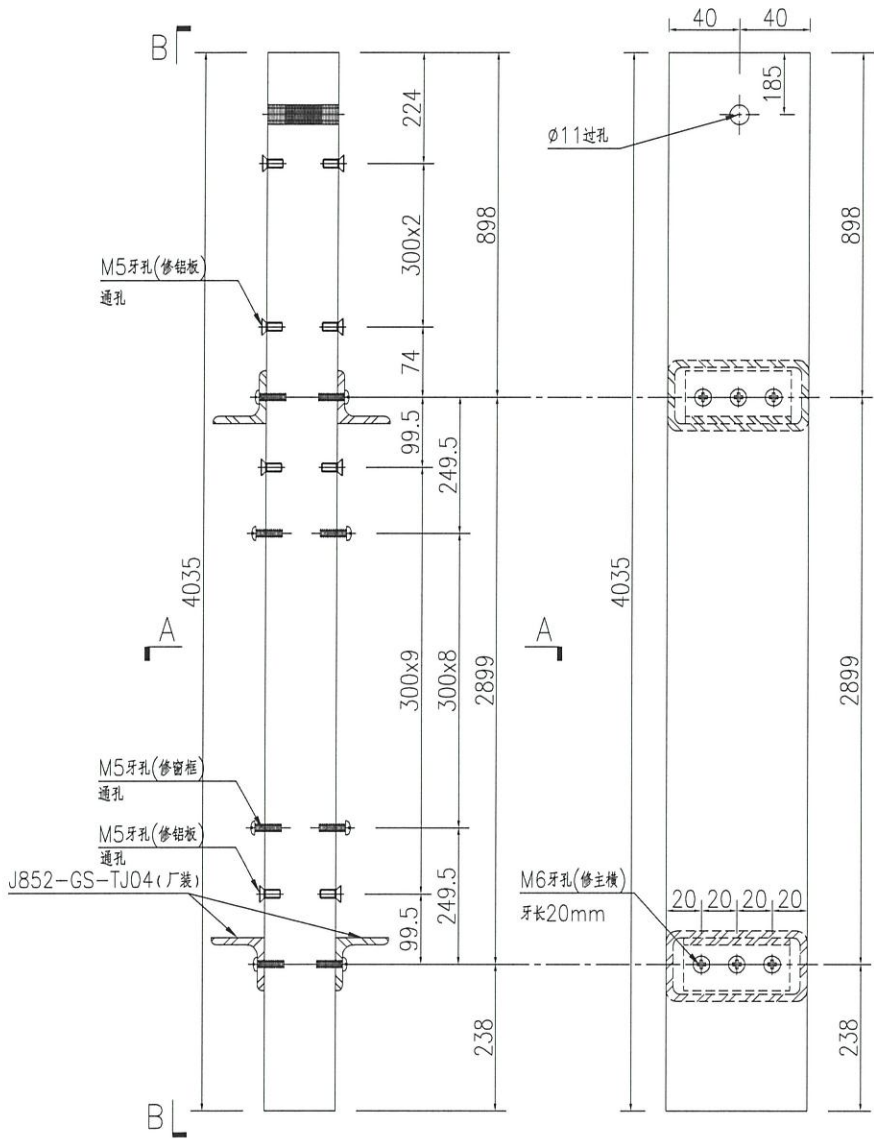


美特鋁質 有限公司
MIDI Aluminium Fabricator Ltd.

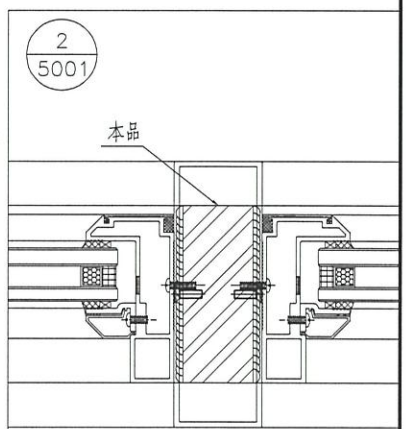
产品编号	L(MM)	数量	A	N	M	B	N1	M1	备注
		3							

工程號	J852	地盤	亞答老街
-----	------	----	------

注：铁通每边已预长150mm



SECTION B-B



名稱	鐵件加工圖	制圖	吳禕瑜	2021-09-16	修改				
材料	100x40鐵巴	復核			日期				
顏色	熱浸鍍鋅	批准			圖號	J852-GS-TJ09			

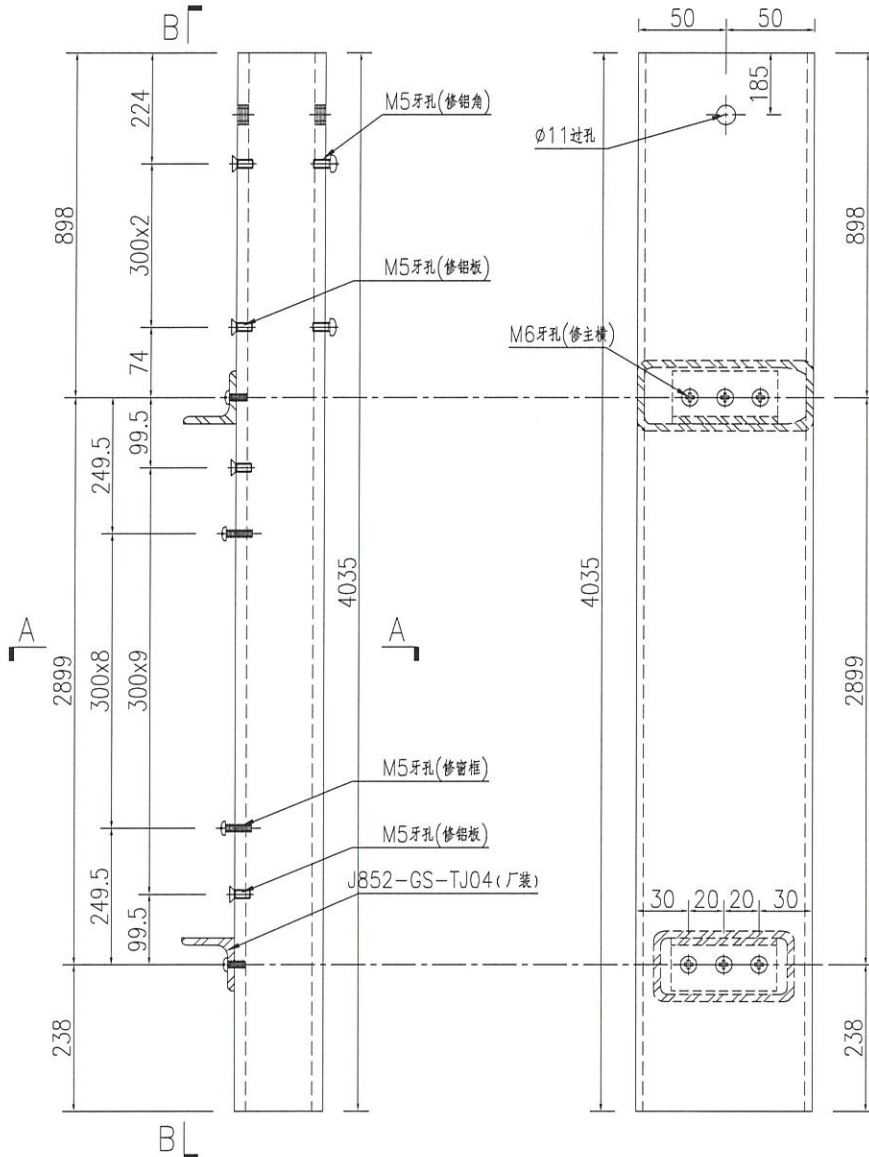


美特鋁質 有限公司
MIDI Aluminium Fabricator Ltd.

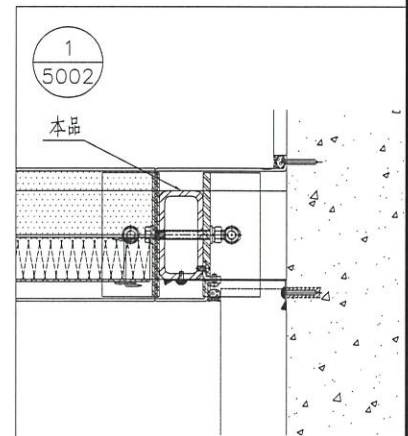
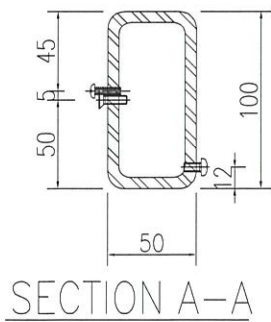
产品编号	L(MM)	数量	A	N	M	B	N1	M1	备注
		1							

工程號 J852 地盤 亞皆老街

注：铁通每边已预长150mm



SECTION B-B



名稱	鐵件加工圖	制圖	吳禕瑜	2021-09-16	修改			
材料	100x50x6.3鐵通	復核			日期			
顏色	熱浸鍍鋅	批准			圖號	J852-GS-TJ10		

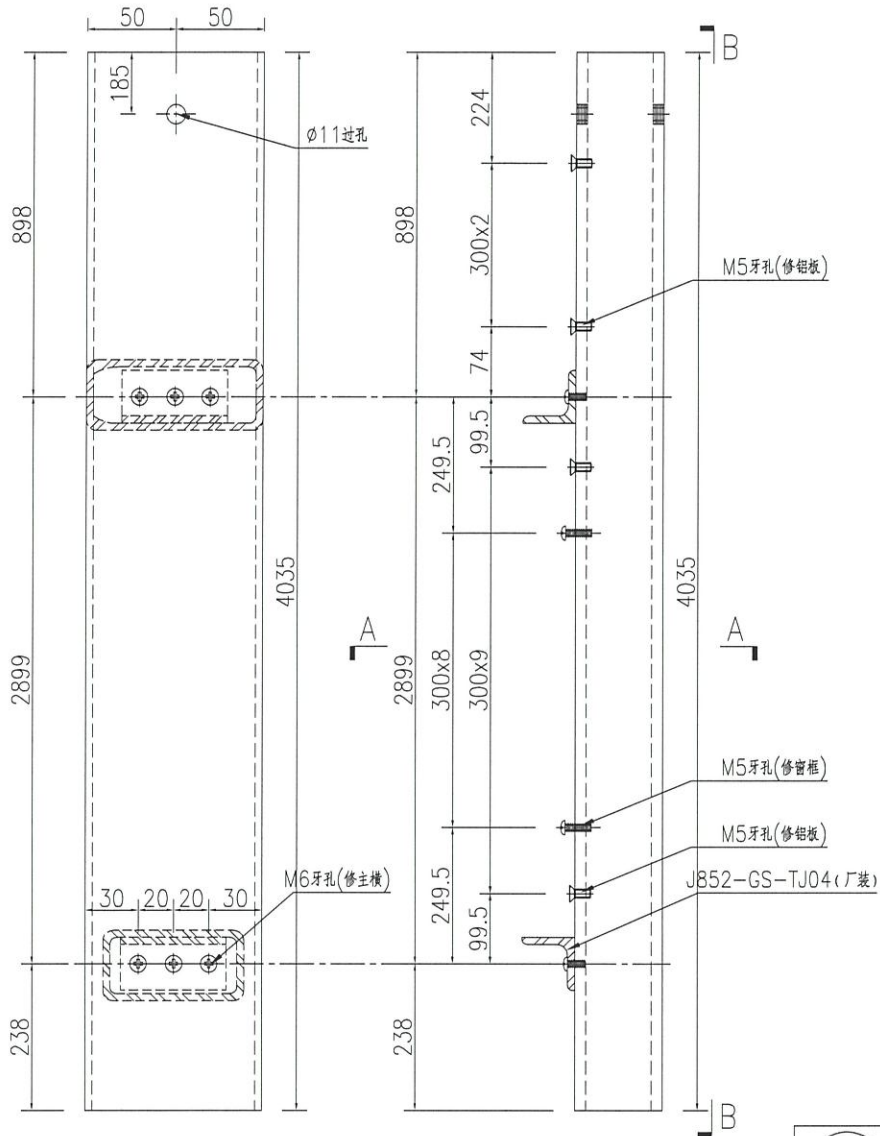


美特鋁質 有限公司
MIDI Aluminium Fabricator Ltd.

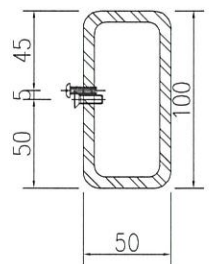
产品编号	L(MM)	数量	A	N	M	B	N1	M1	备注
		2							

工程號 J852 地盤 亞皆老街

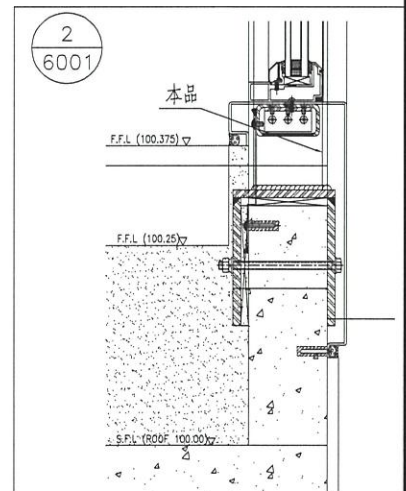
注：铁通每边已预长150mm



SECTION B-B



SECTION A-A



名稱	鐵件加工圖	制圖	吳禕瑜	2021-09-16	修改			
材料	100x50x6.3鐵通	復核			日期			
顏色	熱浸鍍鋅	批准			圖號	J852-GS-TJ08R		

EG-DWG3

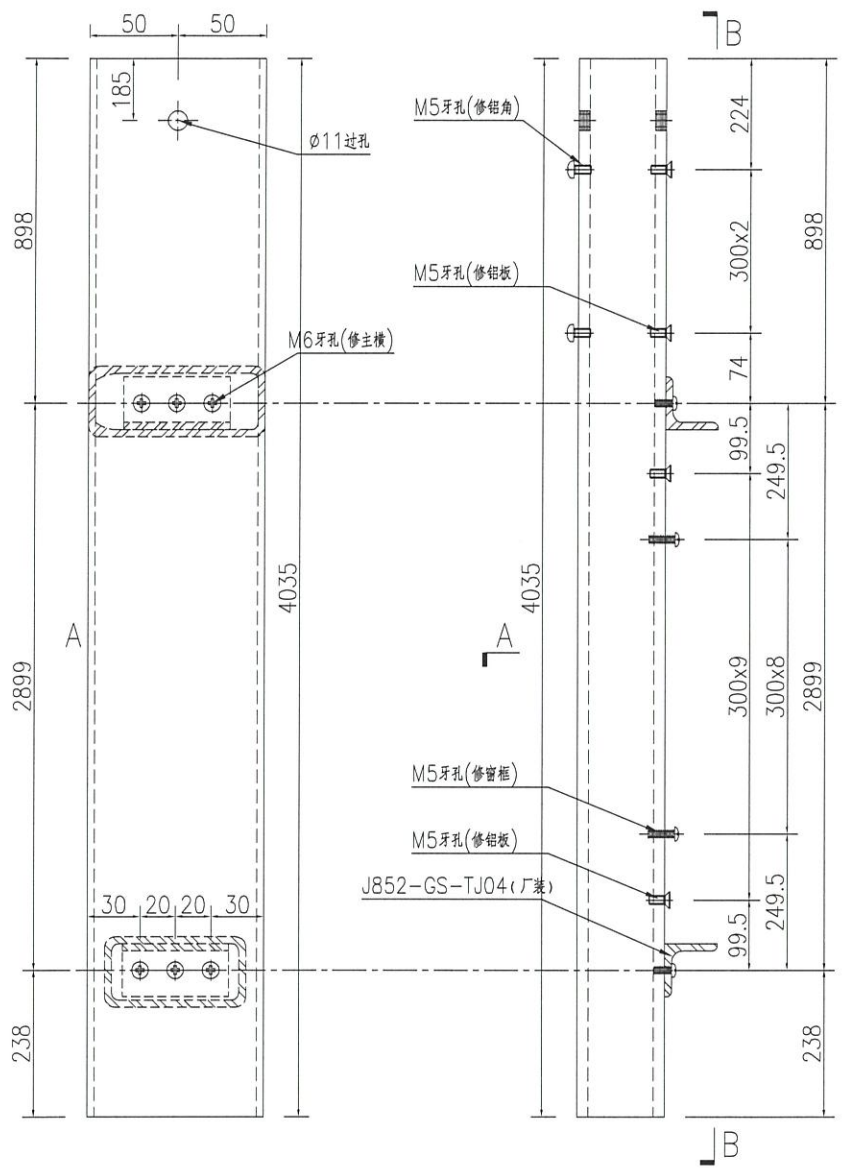


美特鋁質 有限公司
MIDI Aluminium Fabricator Ltd.

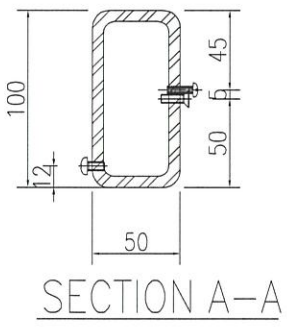
产品编号	L(MM)	数量	A	N	M	B	N1	M1	备注
		2							

工程號	J852	地盤	亞皆老街
-----	------	----	------

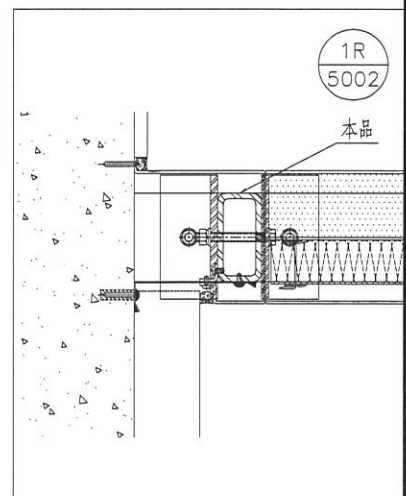
注：铁通每边已预长150mm



SECTION B-B



SECTION A-A



名稱	鐵件加工圖	制圖	吳禕瑜	2021-09-16	修改				
材料	100x50x6.3鐵通	復核			日期				
顏色	熱浸鍍鋅	批准			圖號	J852-GS-TJ10R			

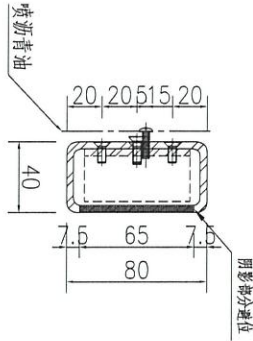


美特鋁質 有限公司
MIDI Aluminium Fabricator Ltd.

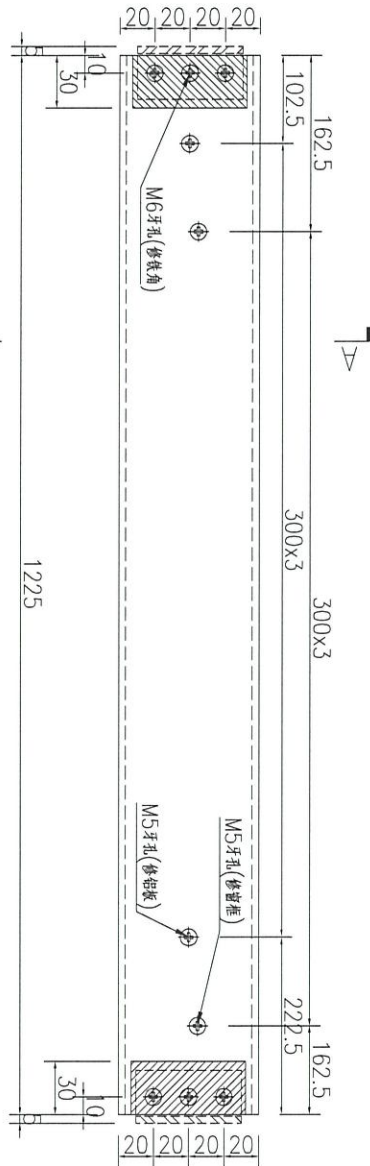
产品编号	L(MM)	数量	A	N	M	B	N1	M1	备注
		6							

工程號	J852	地盤	亞皆老街
-----	------	----	------

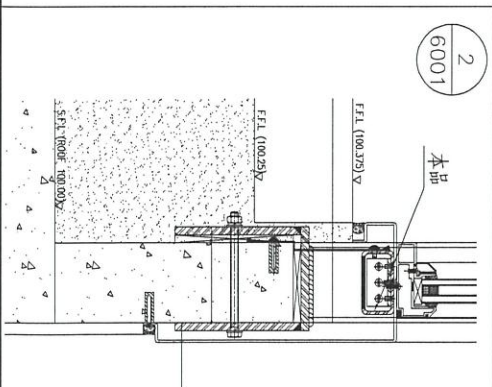
SECTION A-A



J>



J>



名稱	鐵件加工圖	制圖	吳禕瑜	2021-09-16	修改			
材料	80x40x4鐵通	復核			日期			
顏色	熱浸鍍鋅+噴瀝青油	批准			圖號	J852-GS-TJ11		

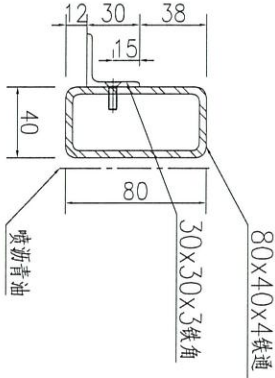


美特鋁質 有限公司
MIDI Aluminium Fabricator Ltd.

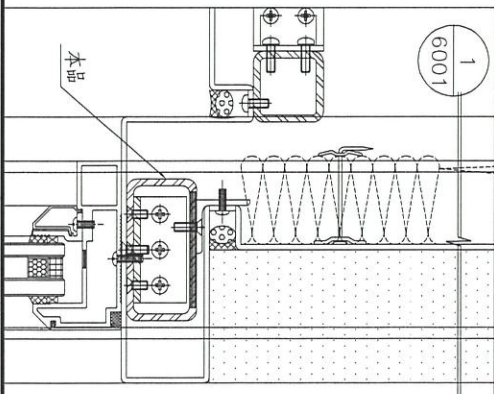
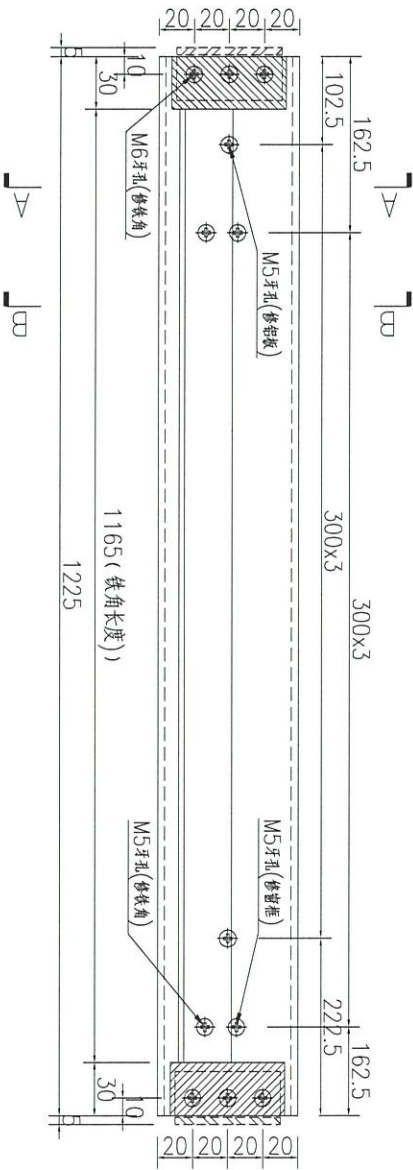
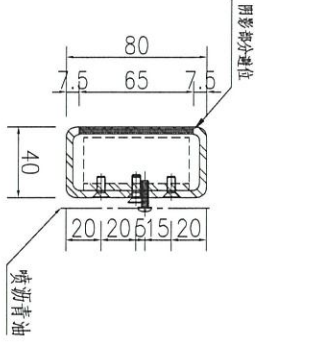
产品编号	L(MM)	数量	A	N	M	B	N1	M1	备注
		6							

工程號	J852	地盤	亞皆老街
-----	------	----	------

SECTION B-B



SECTION A-A



名稱	鐵件加工圖	制圖	吳禕瑜	2021-09-16	修改			
材料	詳見加工圖	復核			日期			
顏色	熱浸鍍鋅+噴瀝青油	批准			圖號	J852-GS-TJ12		

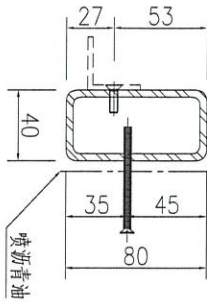


美特鋁質 有限公司
MIDI Aluminium Fabricator Ltd.

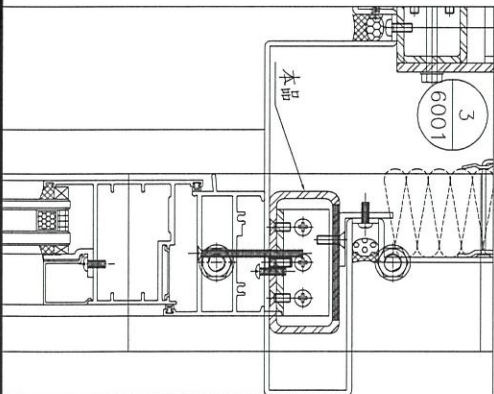
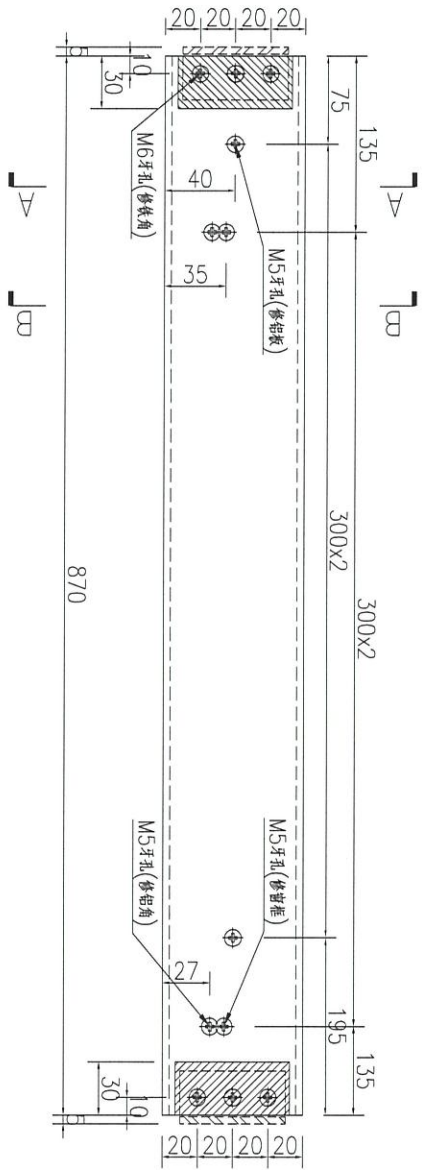
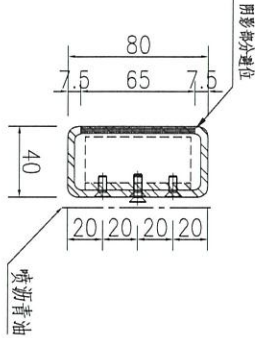
产品编号	L(MM)	数量	A	N	M	B	N1	M1	备注
		3							

工程號	J852	地盤	亞皆老街
-----	------	----	------

SECTION B-B



SECTION A-A



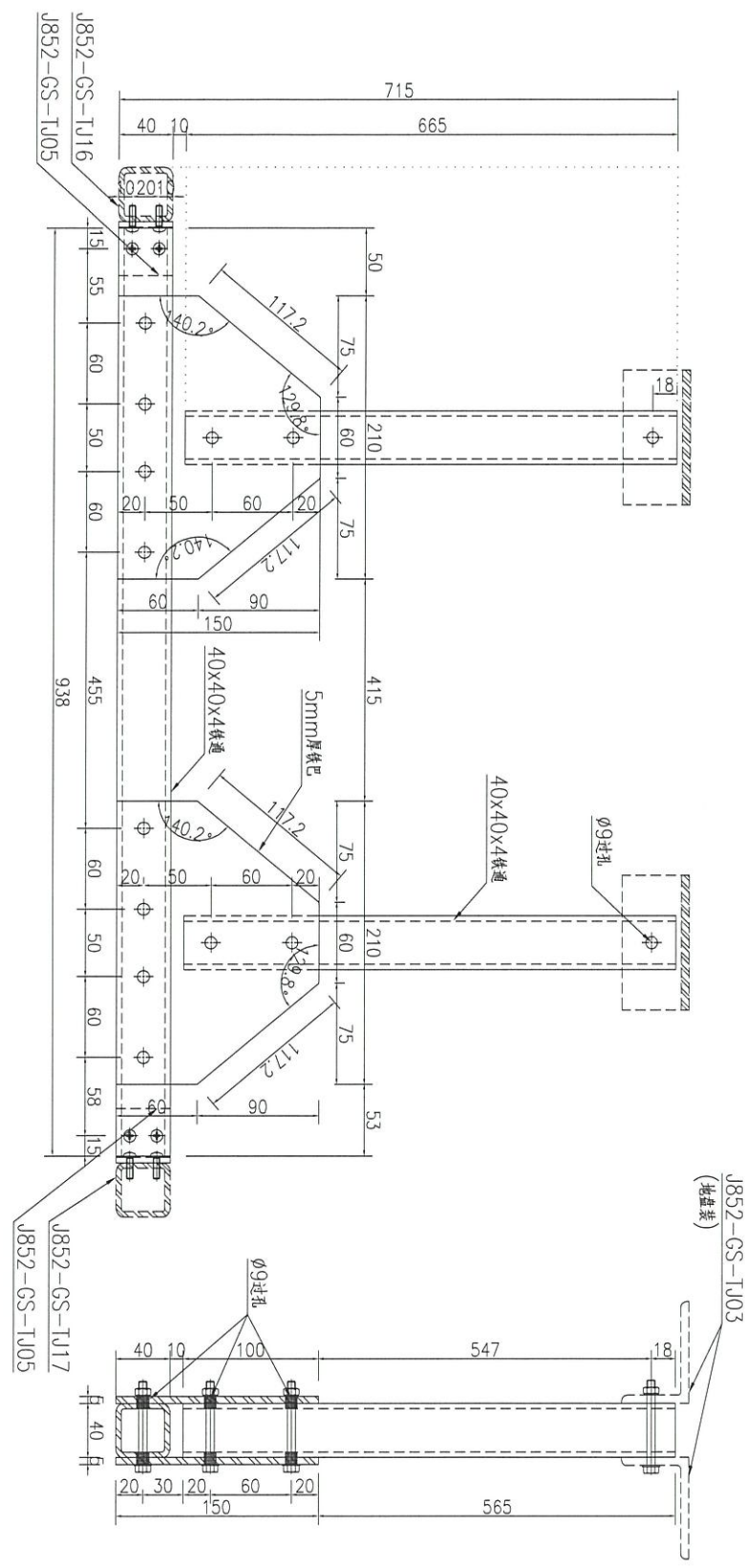
名稱	鐵件加工圖	制圖	吳禕瑜	2021-09-16	修改				
材料	80x40x4鐵通	復核			日期				
顏色	熱浸鍍鋅+噴漆青油	批准			圖號	J852-GS-TJ13			



美特鋁質 有限公司
MIDI Aluminium Fabricator Ltd.

产品编号	L(MM)	数量	A	N	M	B	N1	M1	备注
		6							

工程號	J852	地盤	亞皆老街
-----	------	----	------



名稱	鐵件加工圖	制圖	吳禕瑜	2021-09-16	修改			
材料	詳見加工圖	復核			日期			
顏色	熱浸鍍鋅	批准			圖號	J852-GS-TJ14		

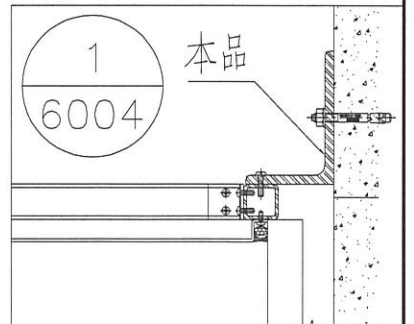
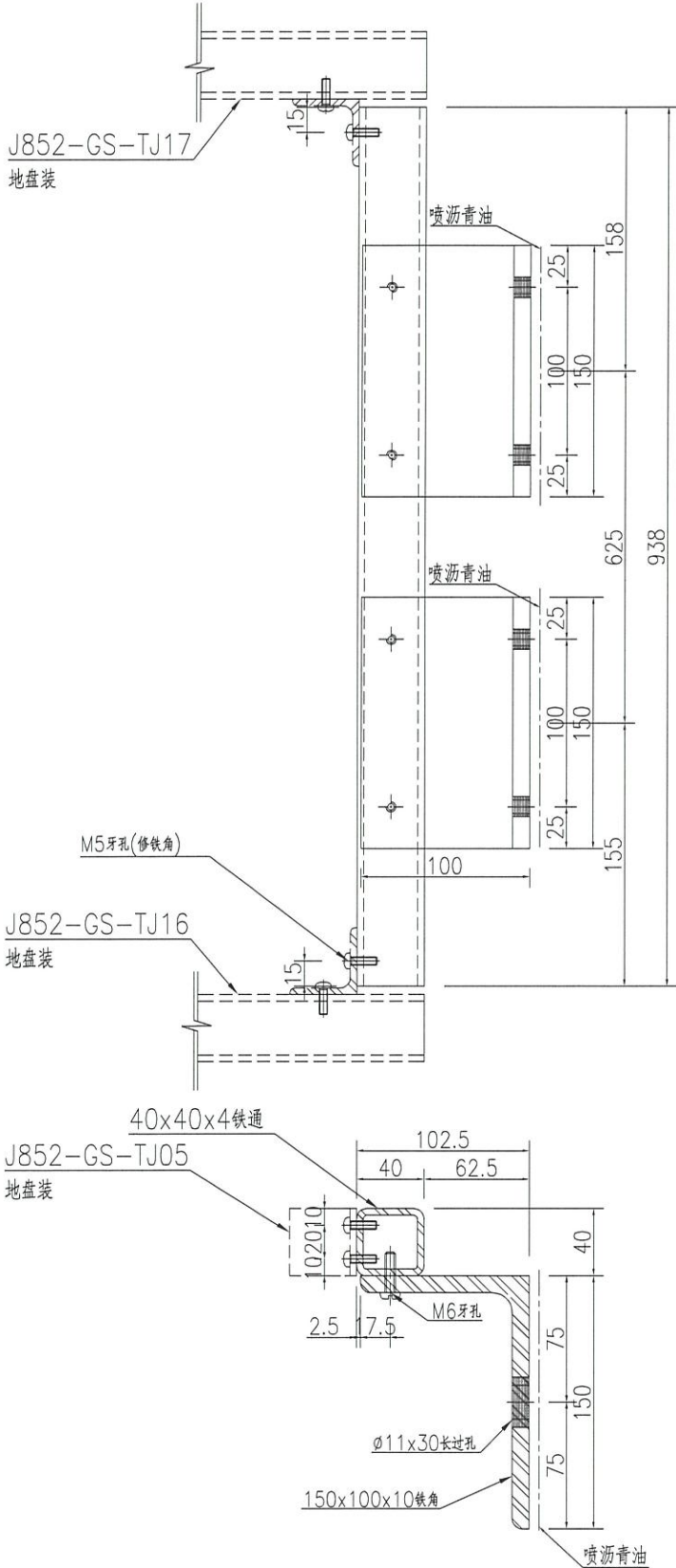
EG-DWG3



美特鋁質 有限公司
MIDI Aluminium Fabricator Ltd.

产品编号	L(MM)	数量	A	N	M	B	N1	M1	备注
		1							

工程號	J852	地盤	亞皆老街
-----	------	----	------



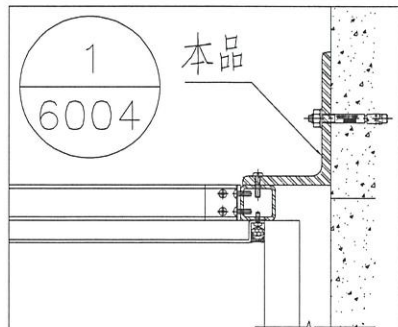
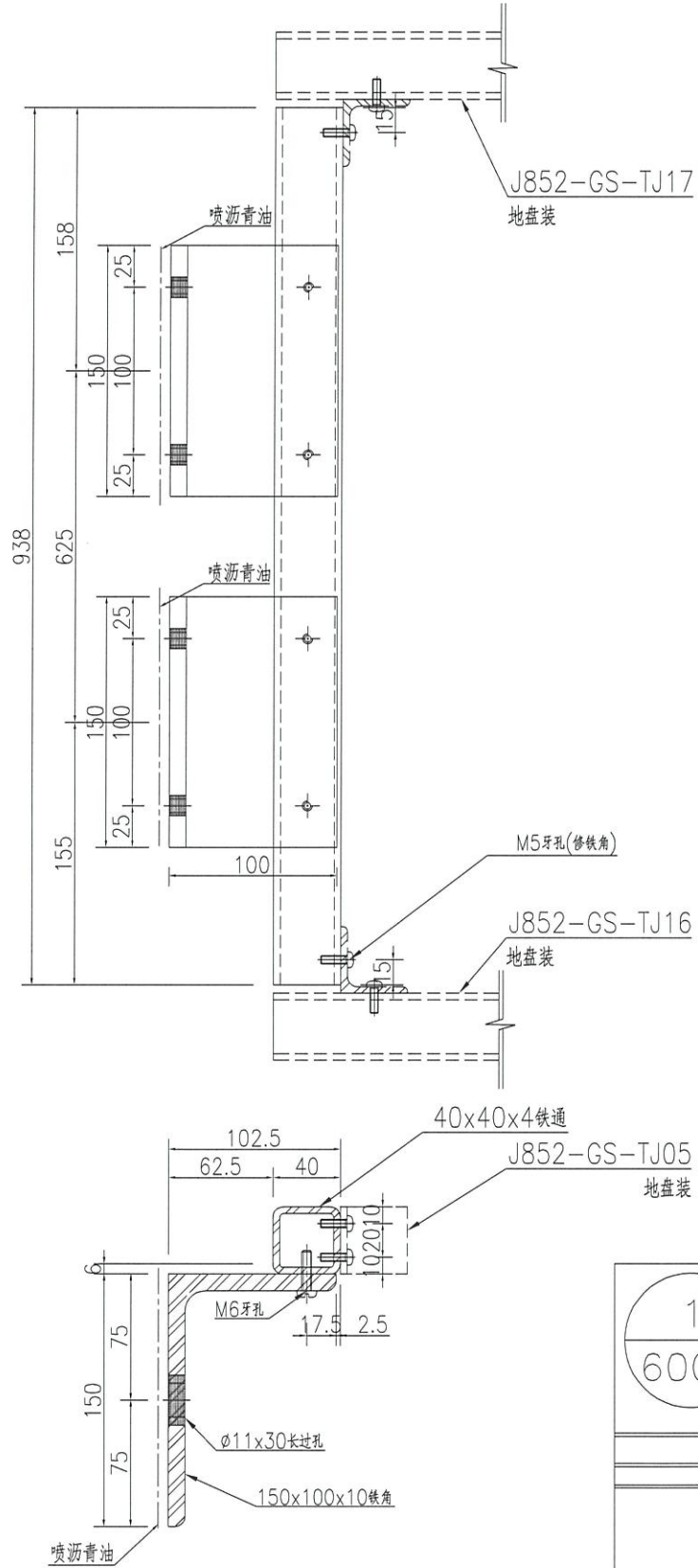
名稱	鐵件加工圖	制圖	吳禕瑜	2021-09-16	修改			
材料	詳見加工圖	復核			日期			
顏色	熱浸鍍鋅+噴瀝青油	批准			圖號	J852-GS-TJ15		



美特鋁質 有限公司
MIDI Aluminium Fabricator Ltd.

产品编号	L(MM)	数量	A	N	M	B	N1	M1	备注
		2							

工程號	J852	地盤	亞答老街
-----	------	----	------



名稱	鐵件加工圖	制圖	吳禕瑜	2021-09-16	修改			
材料	詳見加工圖	復核			日期			
顏色	熱浸鍍鋅+噴瀝青油	批准			圖號	J852-GS-TJ15R		

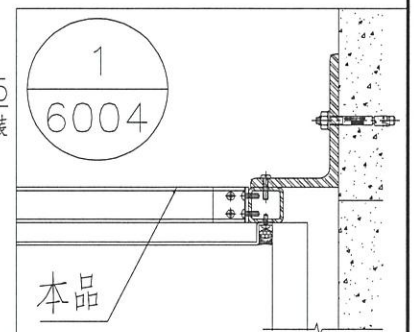
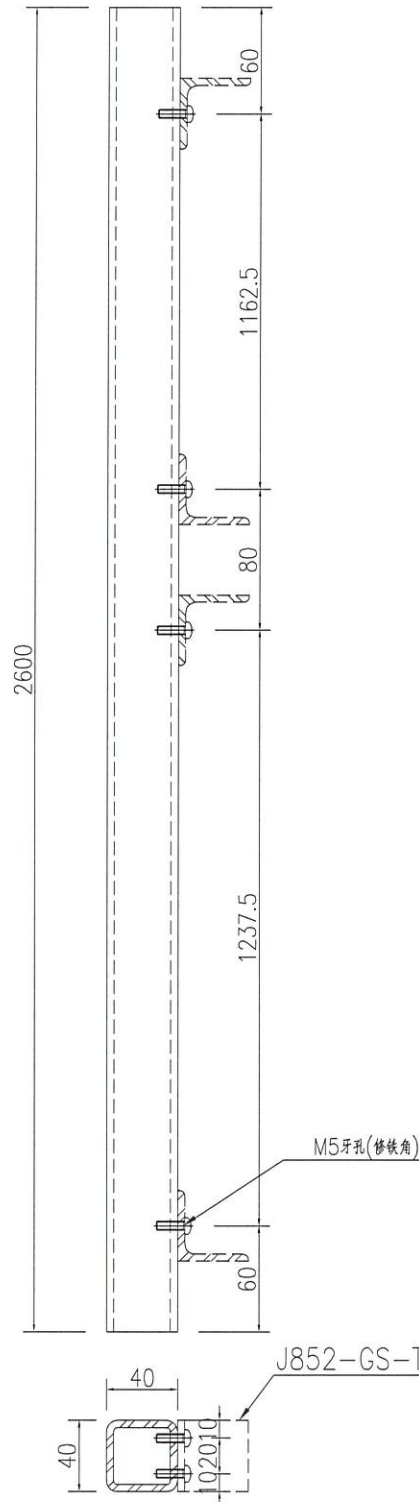
EG-DWG3



美特鋁質 有限公司
MIDI Aluminium Fabricator Ltd.

产品编号	L(MM)	数量	A	N	M	B	N1	M1	备注
		3							

工程號	J852	地盤	亞答老街
-----	------	----	------



名稱	鐵件加工圖	制圖	吳禕瑜	2021-09-16	修改			
材料	40x40x4鐵通	復核			日期			
顏色	熱浸鍍鋅	批准			圖號	J852-GS-TJ16		

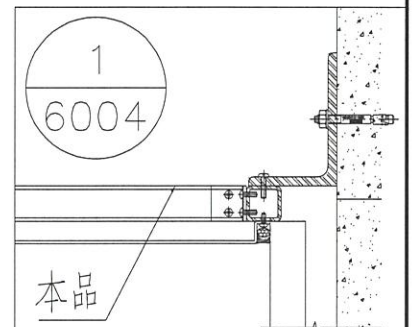
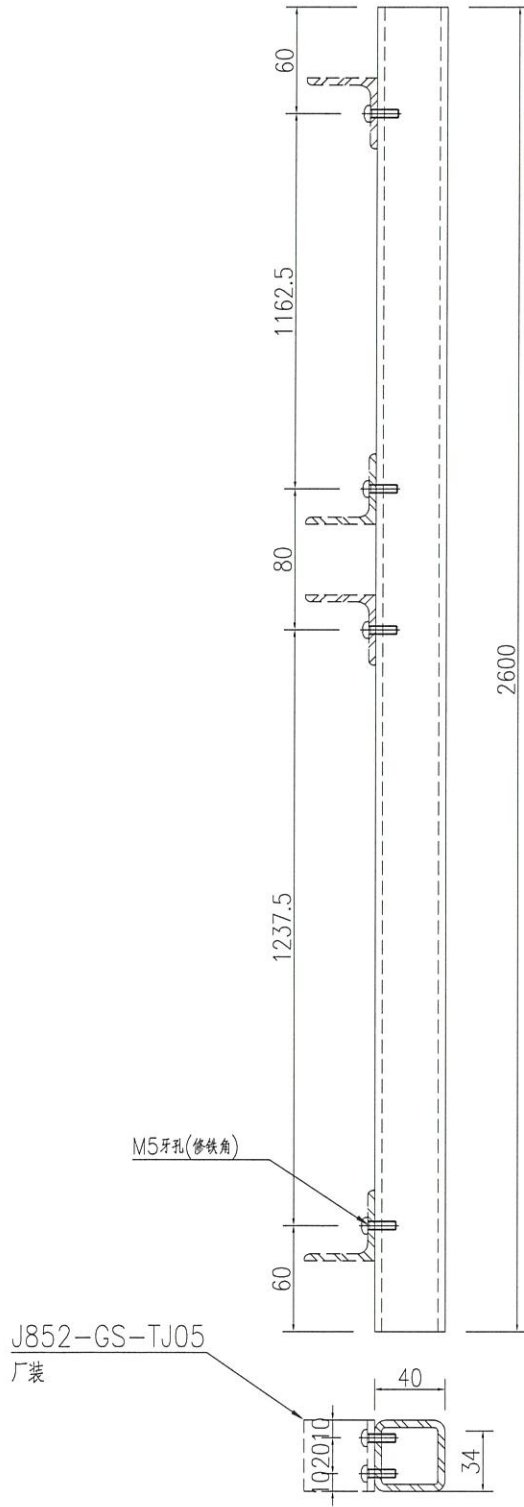
EG-DWG3



美特鋁質 有限公司
MIDI Aluminium Fabricator Ltd.

产品编号	L(MM)	数量	A	N	M	B	N1	M1	备注
		3							

工程號	J852	地盤	亞皆老街
-----	------	----	------



名稱	鐵件加工圖	制圖	吳禕瑜	2021-09-16	修改			
材料	40x40x4鐵通	復核			日期			
顏色	熱浸鍍鋅	批准			圖號	J852-GS-TJ17		

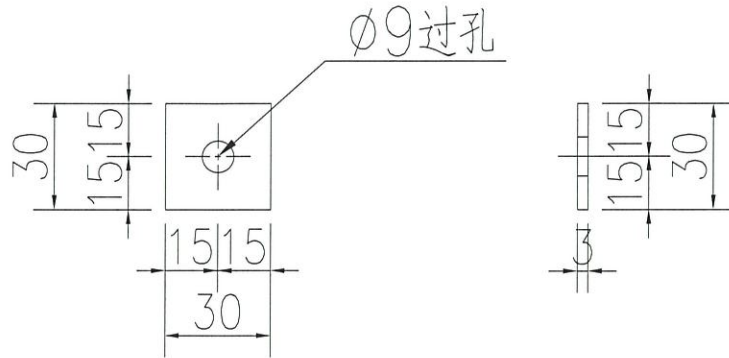
EG-DWG3



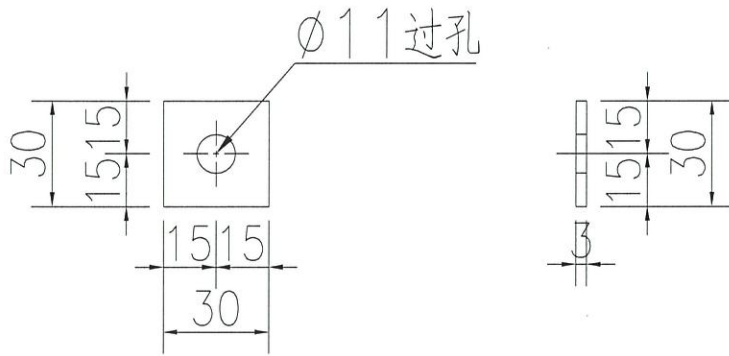
美特鋁質 有限公司
MIDI Aluminium Fabricator Ltd.

工程號 J852 地盤 亞皆老街

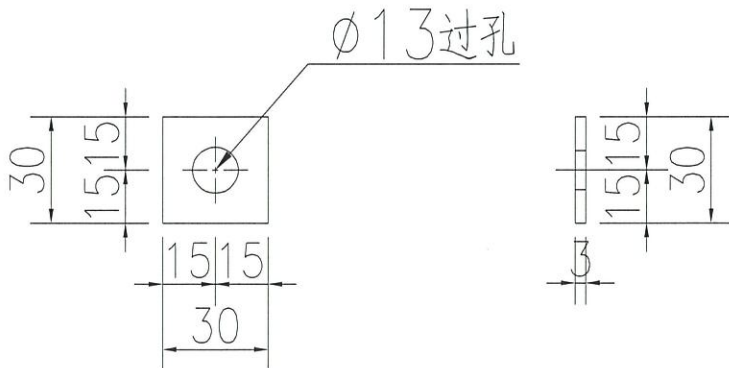
产品编号	L(MM)	数量	A	N	M	B	N1	M1	备注
J852-GS-TJZ01		12							



产品编号	L(MM)	数量	A	N	M	B	N1	M1	备注
J852-GS-TJZ02		32							



产品编号	L(MM)	数量	A	N	M	B	N1	M1	备注
J852-GS-TJZ03		52							



名稱	鐵件加工圖	制圖	吳禕瑜	2021-09-16	修改				
材料	30x30x3鐵巴	復核			日期				
顏色	熱浸鍍鋅	批准			圖號	J852-GS-TJZ01			