

工程指示 / 要求簡箋(E.I.)

工程指示編號：EI / 3845 / 21

修改版次：A

工程編號：J - 852

工程名稱：亞皆老街中電

工程項目：大樓天面/屋頂 Glass Wall 地盤用鐵件

收件人：Maggie

發件人：Ant Yeung

日期：23/09/2021

要求提供 / 確認 事項：

- | | | |
|------------------------------------|-------------------------------------|-------------------------------|
| <input type="checkbox"/> 初步鋁料 B.M. | <input type="checkbox"/> 加工拆圖，然後生產 | <input type="checkbox"/> 尺寸表 |
| <input type="checkbox"/> 正式鋁料 B.M. | <input type="checkbox"/> 技術上資料 / 指示 | <input type="checkbox"/> 報價 |
| <input type="checkbox"/> 配件 B.M. | <input type="checkbox"/> 樣辦或貨品說明書 | <input type="checkbox"/> 分判合約 |
| <input type="checkbox"/> 其他：_____ | | |

內容：

A 版：鐵件取消長孔，改梗孔，已通知鐵廠可修改

請按加工圖生產 送地盤。軒仔收貨。

驗焊：Fillet weld: 100% visual, 10% MPI

Butt weld: 100% visual, 100% MPI, 100% Ultra sonic (For Glass wall at Tower R/F)

謝謝

請在 2021 / 09 / 27 前完成上列要求。

附：頁

以上項目為：

- 原合約工程包 原合約工程加 / 減賬 新工程報價

原因：-

分發東莞各部門：

- | | | | |
|--------------------------------------------------------------|-------------------------------------------------------------|------------------------------------------------------------|----------------------------------------------------------------|
| <input type="checkbox"/> 生產技術總監 <input type="checkbox"/> 連附件 | <input type="checkbox"/> 技術部 <input type="checkbox"/> 連附件 | <input type="checkbox"/> 生產部 <input type="checkbox"/> 連附件 | <input type="checkbox"/> 機械設計部 <input type="checkbox"/> 連附件 |
| <input type="checkbox"/> 採購部 <input type="checkbox"/> 連附件 | <input type="checkbox"/> 生產統籌部 <input type="checkbox"/> 連附件 | <input type="checkbox"/> 小羅&清 <input type="checkbox"/> 連附件 | |
| <input type="checkbox"/> 質檢部 <input type="checkbox"/> 連附件 | <input type="checkbox"/> 會計部 <input type="checkbox"/> 連附件 | <input type="checkbox"/> 報關組 <input type="checkbox"/> 連附件 | <input type="checkbox"/> 其他 _____ <input type="checkbox"/> 連附件 |

分發其他分判：

- 水洪 連附件

分發香港各部門：

- | | | | |
|----------------------------------------------------------------------|------------------------------------------------------------|-----------------------------------------------------------|-------------------------------------------------------------------------|
| <input type="checkbox"/> 行政部 <input type="checkbox"/> 連附件 | <input type="checkbox"/> 會計部 <input type="checkbox"/> 連附件 | <input type="checkbox"/> 統籌部 <input type="checkbox"/> 連附件 | <input checked="" type="checkbox"/> 工程地盤科文 <input type="checkbox"/> 連附件 |
| <input checked="" type="checkbox"/> 採購部 <input type="checkbox"/> 連附件 | <input type="checkbox"/> QS 部 <input type="checkbox"/> 連附件 | <input type="checkbox"/> 維修部 <input type="checkbox"/> 連附件 | <input type="checkbox"/> 其他 _____ <input type="checkbox"/> 連附件 |

傳遞編號：

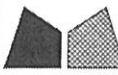
發件人簽署：

HK

121

項目經理簽署：

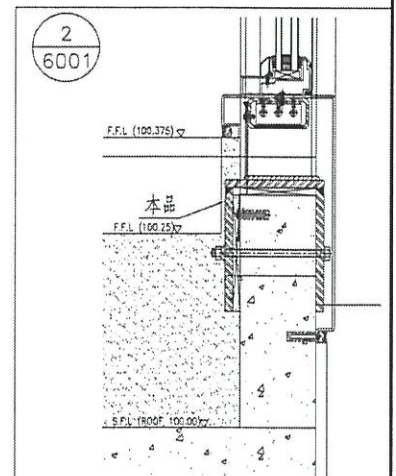
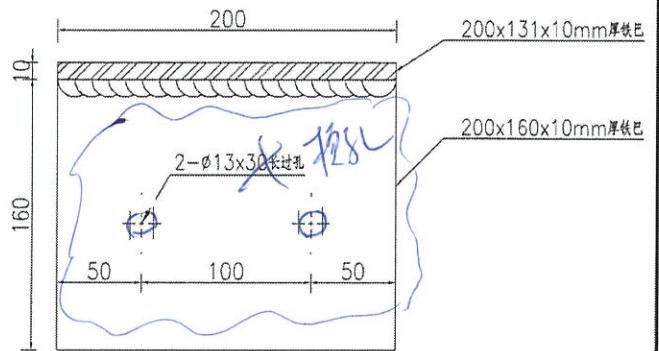
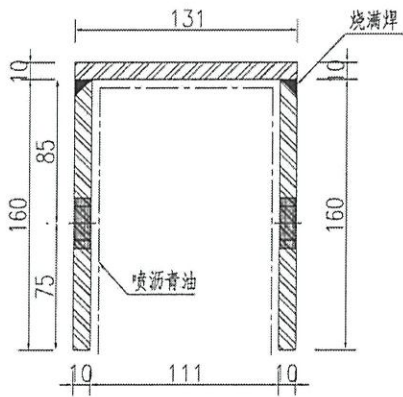
EG-DWG3



美特鋁質 有限公司
MIDI Aluminium Fabricator Ltd.

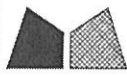
产品编号	L(MM)	数量	A	N	M	B	N1	M1	备注
		10							

工程號	J852	地盤	亞皆老街
-----	------	----	------



名稱	鐵件加工圖	制圖	吳禕瑜	2021-09-16	修改			
材料	詳見加工圖	復核			日期			
顏色	熱浸鍍鋅+噴瀝青油	批准			圖號	J852-GS-TJ01		

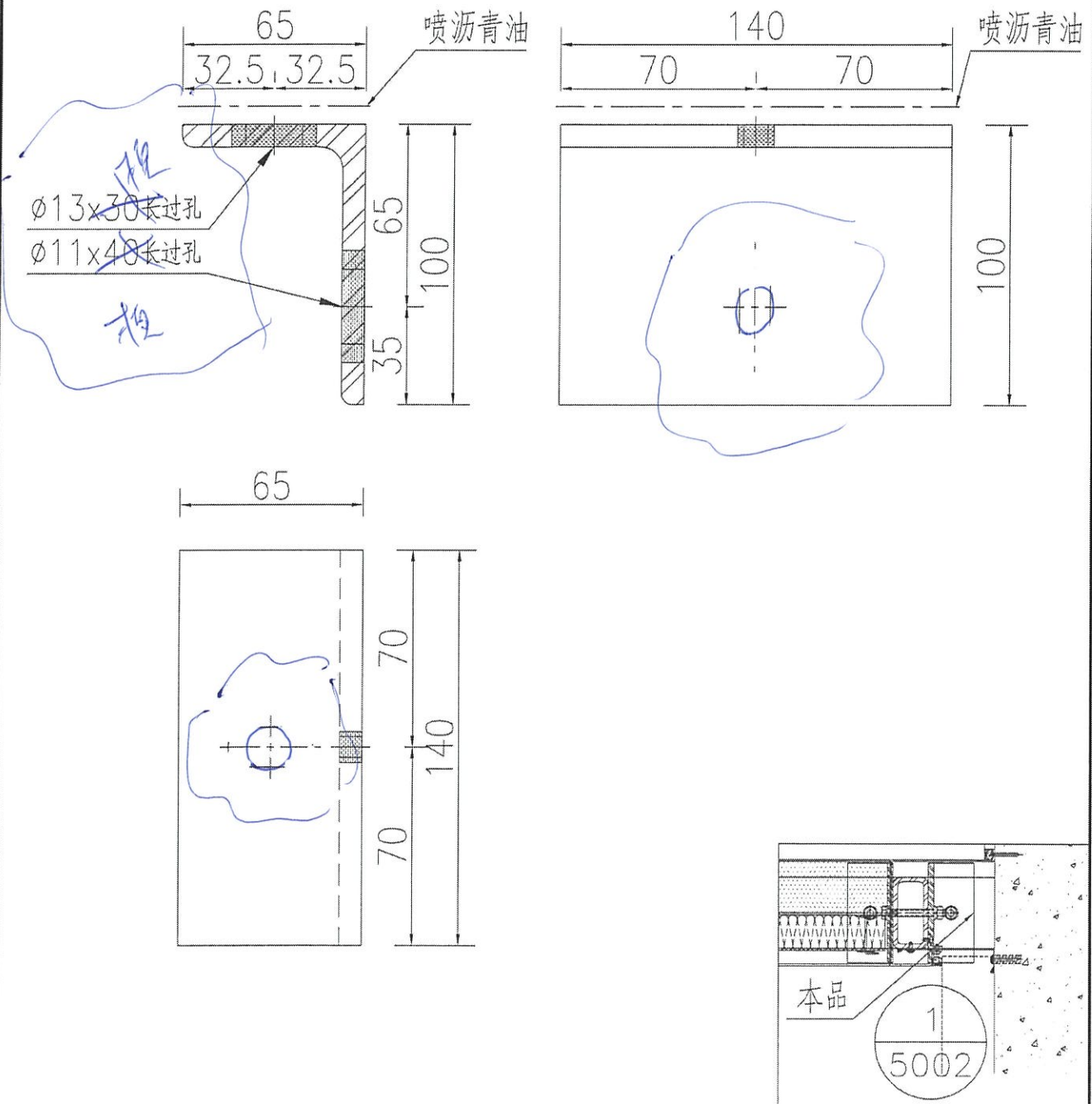
EG-DWG3



美特鋁質 有限公司
MIDI Aluminium Fabricator Ltd.

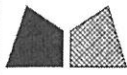
产品编号	L(MM)	数量	A	N	M	B	N1	M1	备注
		20							

工程號 J852 地盤 亞皆老街



名稱	鐵件加工圖	制圖	吳禕瑜	2021-09-16	修改			
材料	100x65x8鐵角	復核			日期			
顏色	熱浸鍍鋅+噴瀝青油	批准			圖號	J852-GS-TJ02		

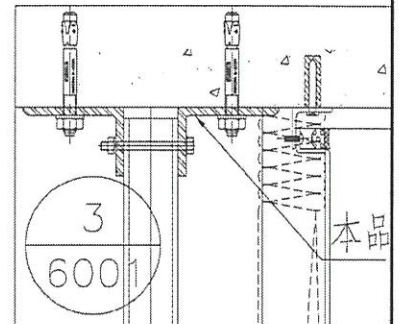
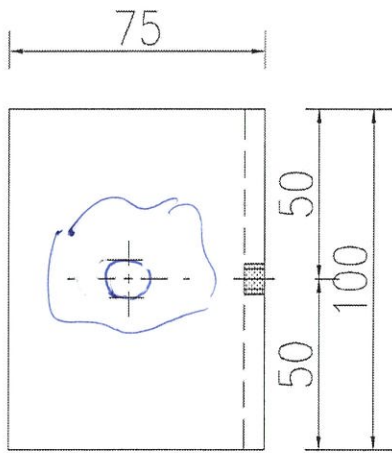
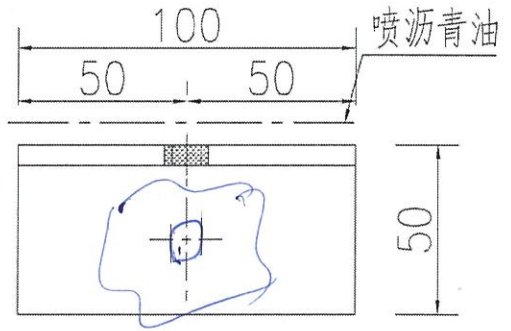
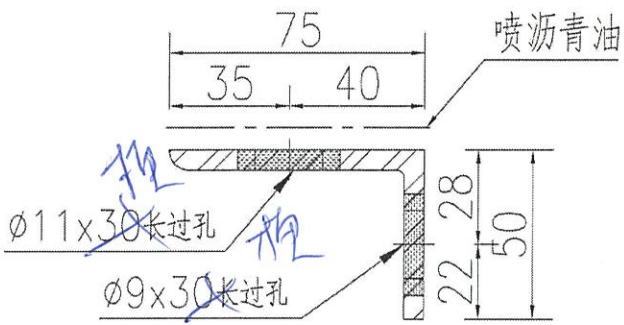
EG-DWG3



美特鋁質 有限公司
MIDI Aluminium Fabricator Ltd.

产品编号	L(MM)	数量	A	N	M	B	N1	M1	备注
		24							

工程號	J852	地盤	亞皆老街
-----	------	----	------



名稱	鐵件加工圖	制圖	吳禕瑜	2021-09-16	修改				
材料	75x50x6鐵角	復核			日期				
顏色	熱浸鍍鋅+噴瀝青油	批准			圖號	J852-GS-TJ03			

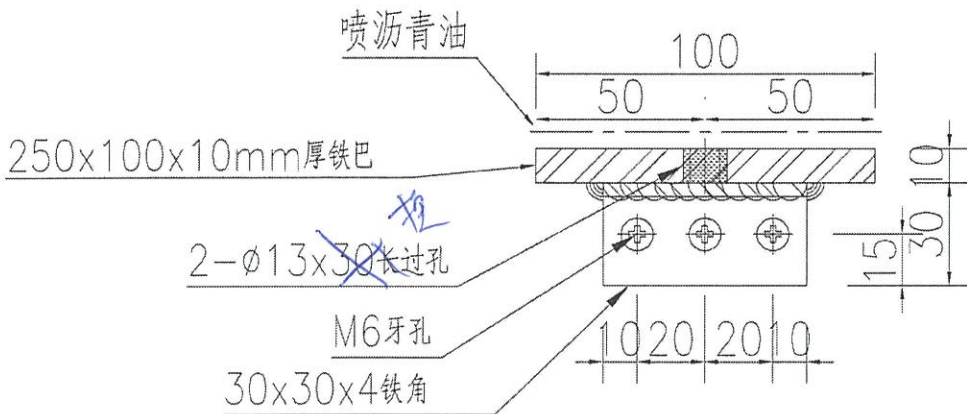
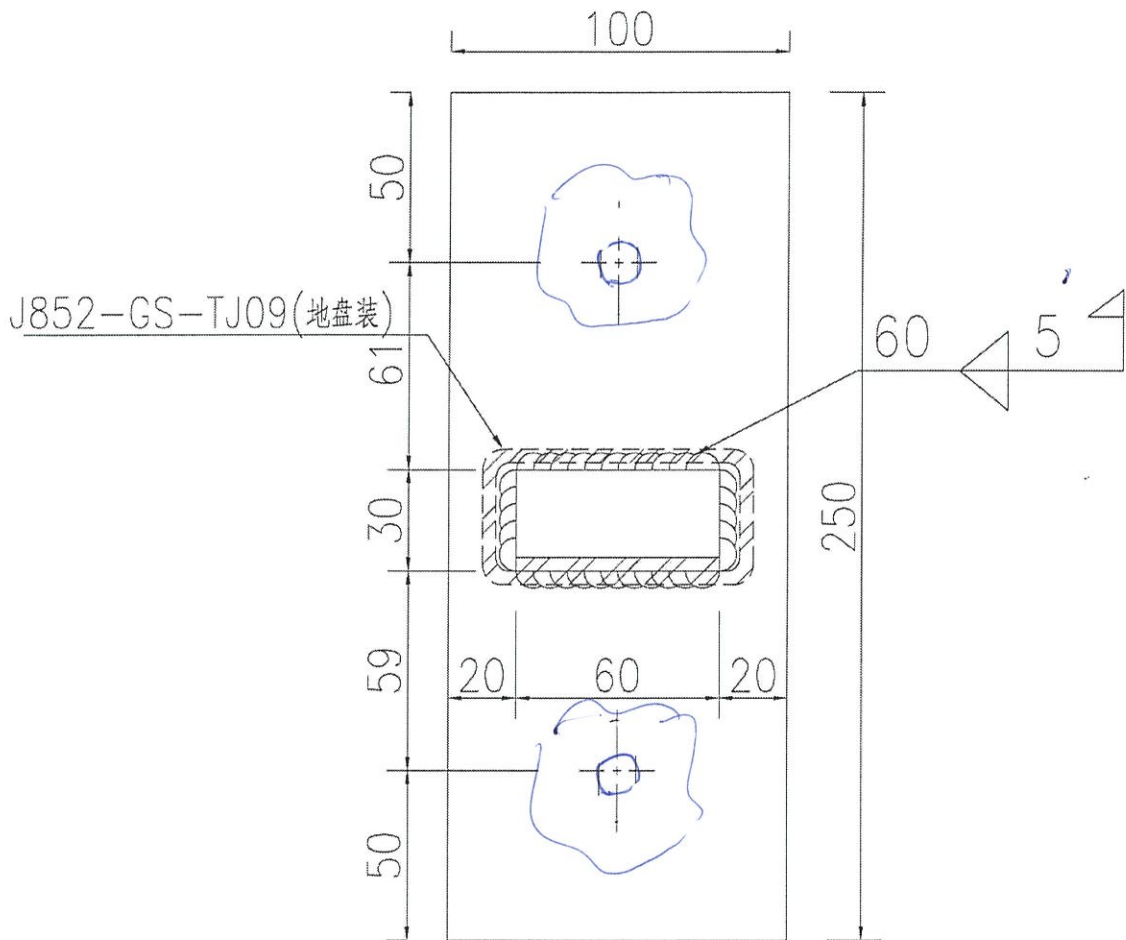
EG-DWG3



美特鋁質 有限公司
MIDI Aluminium Fabricator Ltd.

产品编号	L(MM)	数量	A	N	M	B	N1	M1	备注
		6							

工程號	J852	地盤	亞皆老街
-----	------	----	------



M12

名稱	鐵件加工圖	制圖	吳禕瑜	2021-09-16	修改		
材料	詳見加工圖	復核			日期		
顏色	熱浸鍍鋅+噴瀝青油	批准			圖號	J852-GS-TJ06	

EG-DWG3

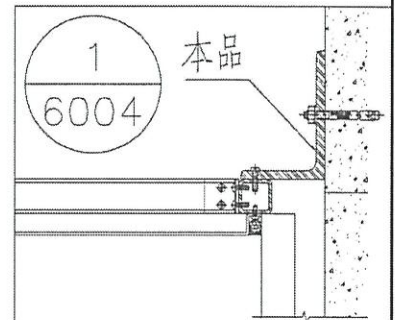
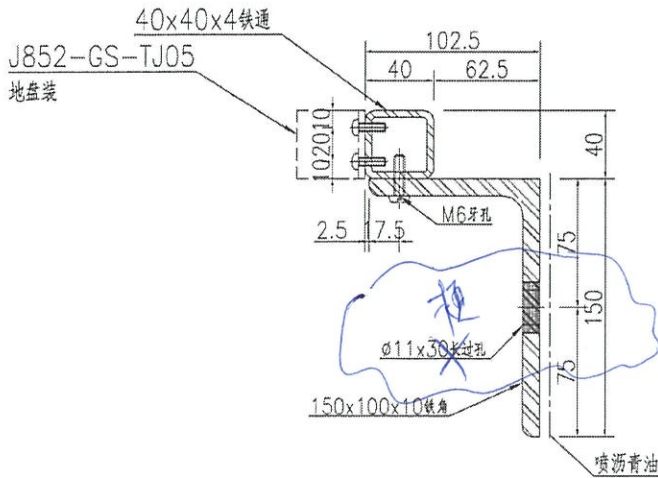
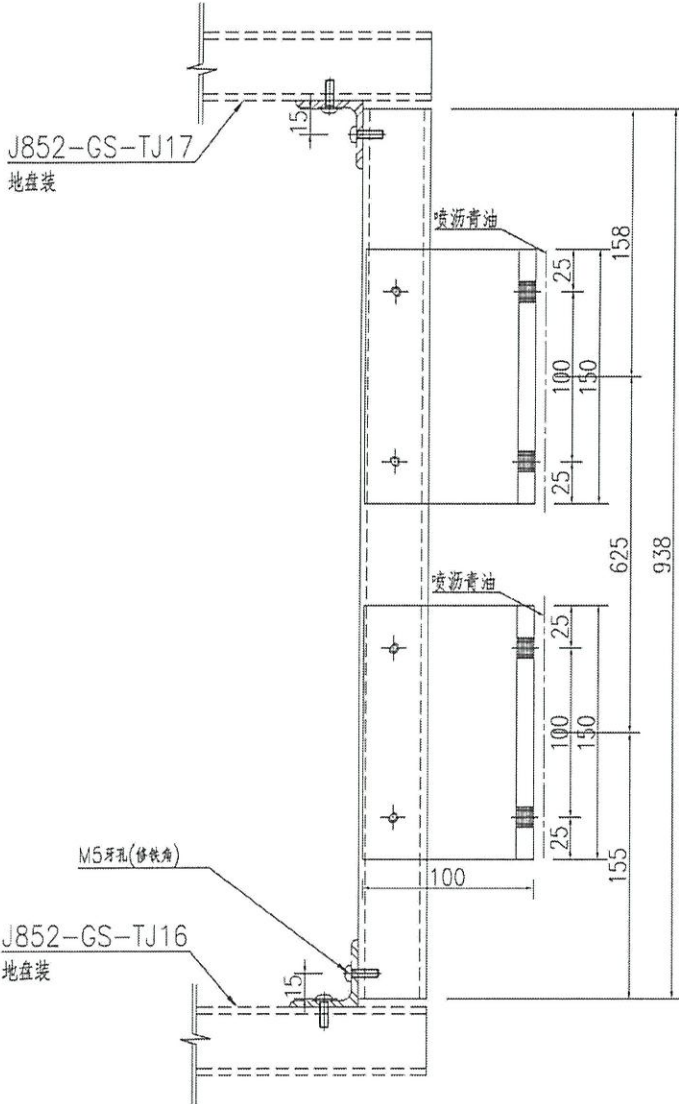


美特鋁質 有限公司
MIDI Aluminium Fabricator Ltd.

产品编号	L(MM)	数量	A	N	M	B	N1	M1	备注
------	-------	----	---	---	---	---	----	----	----

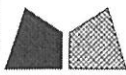
1

工程號	J852	地盤	亞皆老街
-----	------	----	------



名稱	鐵件加工圖	制圖	吳禕瑜	2021-09-16	修改		
材料	詳見加工圖	復核			日期		
顏色	熱浸鍍鋅+噴瀝青油	批准			圖號	J852-GS-TJ15	

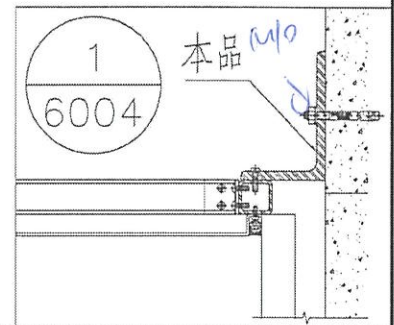
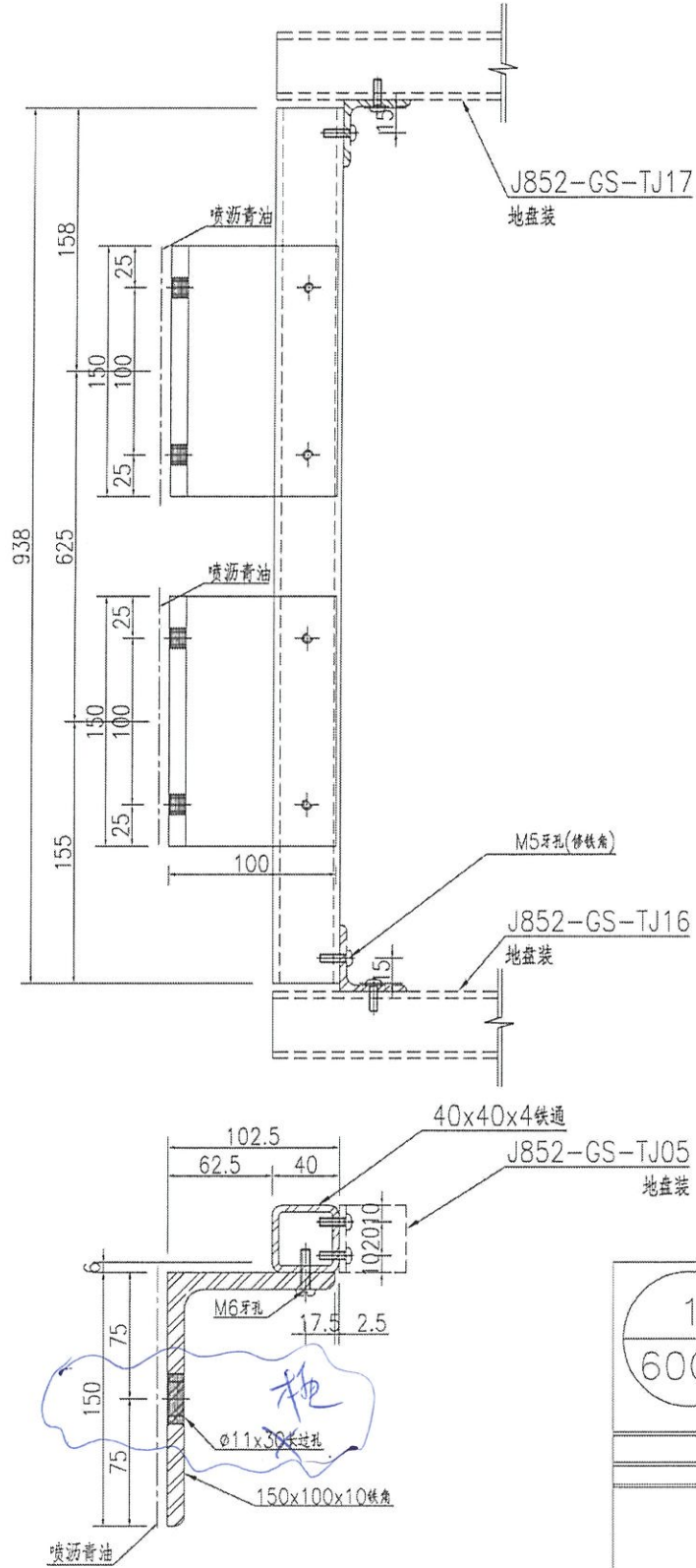
EG-DWG3



美特鋁質 有限公司
MIDI Aluminium Fabricator Ltd.

产品编号	L(MM)	数量	A	N	M	B	N1	M1	备注
		2							

工程號	J852	地盤	亞皆老街
-----	------	----	------



名稱	鐵件加工圖	制圖	吳禕瑜	2021-09-16	修改		
材料	詳見加工圖	復核			日期		
顏色	熱浸鍍鋅+噴瀝青油	批准			圖號	J852-GS-TJ15R	