

工程指示 / 要求簡箋(E.I.)

工程指示編號：EI / 3839 / 21

修改版次：A

工程編號：J - 852

工程名稱：亞皆老街中電

工程項目：Canopy 地盤用鋁板

收件人：生統

發件人：Ant Yeung

日期：06/10/2021

要求提供 / 確認 事項：

- () 初步鋁料 B.M. () 加工拆圖，然後生產 () 尺寸表
- () 正式鋁料 B.M. () 技術上資料 / 指示 () 報價
- () 配件 B.M. () 樣辦或貨品說明書 () 分判合約
- () 其他：_____

內容：指明

A 版：~~MH~~料改為銘化

請按加工圖生產 Canopy 用鋁板 送地盤。區權使用。

謝謝

請在 2021 / 10 / 13 前完成上列要求。

附： 頁

以上項目為：

- 原合約工程包 原合約工程加 / 減賬 新工程報價

原因：-

分發東莞各部門：

- () 生產技術總監 連附件 () 技術部 連附件 () 生產部 連附件 () 機械設計部 連附件
- () 採購部 連附件 (✓) 生產統籌部 連附件 () 小羅&清 連附件
- () 質檢部 連附件 () 會計部 連附件 () 報關組 連附件 () 其他 _____ 連附件

分發其他分判：

- (v) 水洪 連附件

分發香港各部門：

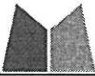
- () 行政部 連附件 () 會計部 連附件 () 統籌部 連附件 () 工程地盤科文 連附件 祥哥
- () 採購部 連附件 () QS 部 連附件 () 維修部 連附件 () 其他 _____ 連附件

傳遞編號：

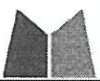
HK 1879 / 21

發件人簽署：

項目經理簽署：

 美特鋁質有限公司 MIDI Aluminium Fabricator Ltd.	工程號: J852	計算: ZJP	日期: 2021-09-15	送呈: 胡哥
	地盤: 亞皆老街	核對:	日期:	副本:
地盤用鋁板B.M.表	項目類別: CANOPY	批准:	日期:	
BM編號:			總展開面積: 12.77	總V.F.: 19.71
				此BM依據

序號	修改標示	鋁板編號	鋁板名稱	噴塗顏色	實用	後備	總數	單位	單件V.F. (M2)	總V.F. (M2)	單件展開 面積(M2)
1		J852-CNLB01	3mm 厚鋁板	由香港確定 UC7 201698x4 藍色	1	0	1	件	0.39	0.39	0.39
2		J852-CNLB02			1	0	1	件	0.40	0.40	0.40
3		J852-CNLB03			1	0	1	件	0.40	0.40	0.40
4		J852-CNLB04			1	0	1	件	0.39	0.39	0.39
5		J852-CNLB05			1	0	1	件	1.24	1.24	1.24
6		J852-CNLB06			1	0	1	件	0.75	0.75	0.75
7		J852-CNLB07			1	0	1	件	0.74	0.74	0.74
8		J852-CNLB08			1	0	1	件	1.83	1.83	1.83
9		J852-CNLB09			1	0	1	件	1.70	1.70	1.70
10		J852-CNLB10			1	0	1	件	1.70	1.70	1.70
11		J852-CNLB11			1	0	1	件	1.61	1.61	1.61
12		J852-CNLB12			1	0	1	件	1.50	1.50	1.50
13		J852-CNLB13			1	0	1	件	1.50	1.50	0.00
14		J852-CNLB14			1	0	1	件	1.00	1.00	0.00
15		J852-CNLB15			1	0	1	件	0.69	0.69	0.00
16		J852-CNLB16			1	0	1	件	0.69	0.69	0.00
17		J852-CNLB17			1	0	1	件			0.00
18		J852-CNLB18			1	0	1	件			0.00
19		J852-CNLB19			1	0	1	件			0.00
20		J852-CNLB20			1	0	1	件	1.00	1.00	0.00
21		J852-CNLB21	1	0	1	件	0.85	0.85	0.00		
22		J852-CNLB22	1	0	1	件	0.85	0.85	0.00		
23		J852-CNLB23	1mm 厚鋁板	由香港確定	1	0	1	件	0.09	0.09	0.00
24		J852-CNLB24			1	0	1	件	0.06	0.06	0.00

 美特鋁質有限公司 MIDI Aluminium Fabricator Ltd.	工程號: J852	計算: ZJP	日期: 2021-09-15	送呈: 胡哥
	地盤: 亞皆老街	核對:	日期:	副本:
地盤用鋁板B.M.表	項目類別: CANOPY	批准:	日期:	
BM編號:		總展開面積: 12.77	總V.F.: 19.71	此BM依據

序號	修改標示	鋁板編號	鋁板名稱	噴塗顏色	實用	後備	總數	單位	單件V.F. (M2)	總V.F. (M2)	單件展開 面積(M2)
25		J852-CNLB25	1mm 厚鋁板	由香港確定 UC720149 HKL	1	0	1	件	0.06	0.06	0.00
26		J852-CNLB26-01			1	0	1	件	0.09	0.09	0.00
27		J852-CNLB26-02			1	0	1	件	0.06	0.06	0.00
28		J852-CNLB26-03			1	0	1	件	0.06	0.06	0.00
29		J852-CNLB27			1	0	1	件	0.03	0.03	0.00
30		J852-CNLB28			1	0	1	件	0.03	0.03	0.00
31		J852-CNLB29	3mm 厚鋁板	MTLL 格仕	3	0	3	件			0.00
32		J852-CNLB30			1	0	1	件			0.00
33		J852-CNLB31			1	0	1	件			0.00
34		J852-CNLB32			1	0	1	件			0.00
35							36	件		19.71	

仲統

Canopy 枋架圖紙板

QF005/8

記

W/L

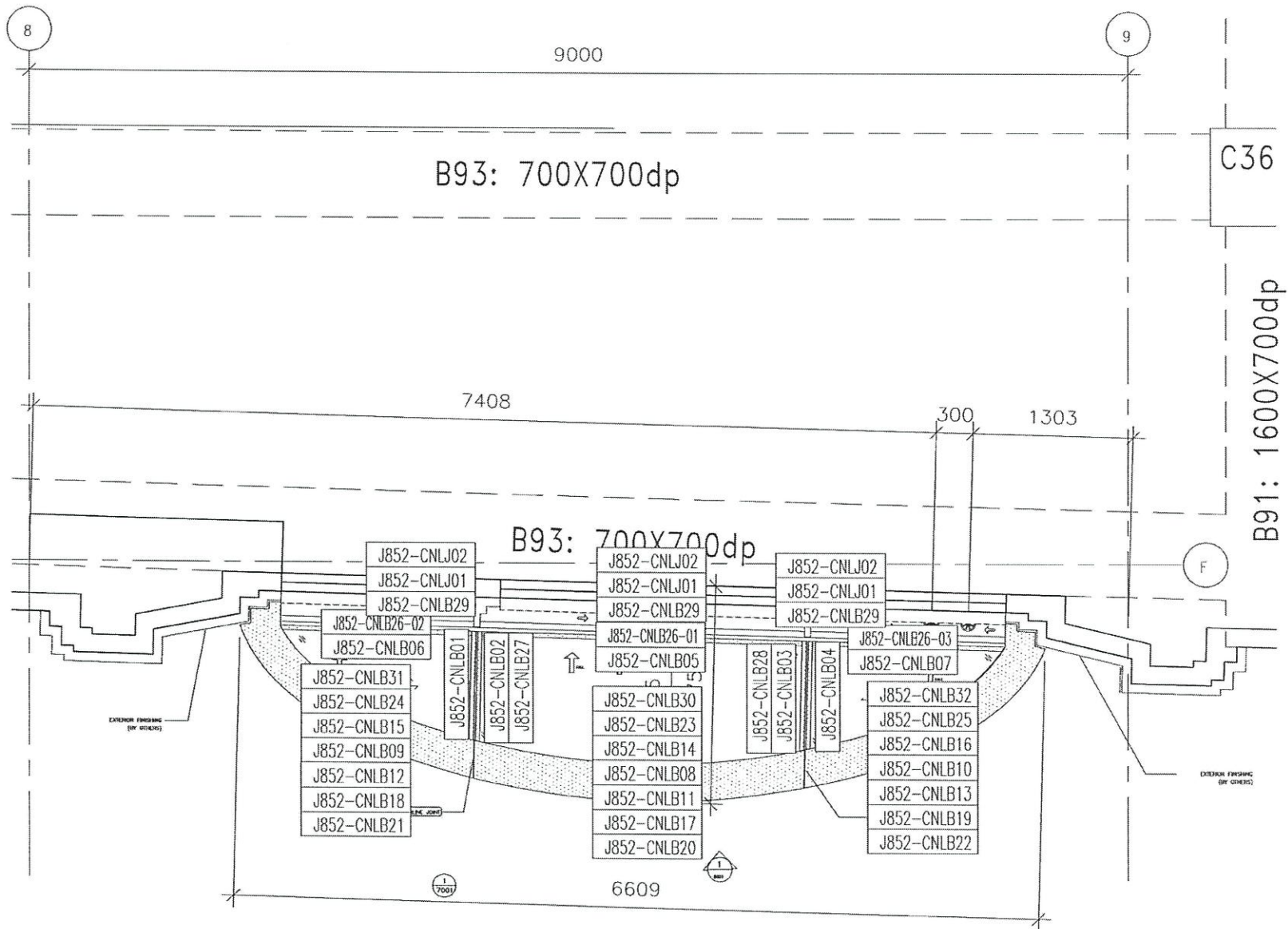
枋架圖紙板
正地盤

圖則登記表
DRAWING REGISTER

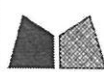
圖則編號 Drg. No.		圖則名稱 Drawing Title	接收日期 Receiving Date (適用於客戶圖則)							
工程名稱 Project Title: 亞皆老街		CANOPY 鋁板加工圖	年							
工程編號 Project No: J-852			月							
分發予 Distributed To			日							
			發出日期 Issued Date							
		年	21							
		月	9							
		日	15							
			修訂編號 Revision No.							
J852-CNLB01		鋁板加工圖	-							
J852-CNLB02		鋁板加工圖	-							
J852-CNLB03		鋁板加工圖	-							
J852-CNLB04		鋁板加工圖	-							
J852-CNLB05		鋁板加工圖	-							
J852-CNLB06		鋁板加工圖	-							
J852-CNLB07		鋁板加工圖	-							
J852-CNLB08		鋁板加工圖	-							
J852-CNLB09		鋁板加工圖	-							
J852-CNLB10		鋁板加工圖	-							
J852-CNLB11		鋁板加工圖	-							
J852-CNLB12		鋁板加工圖	-							
J852-CNLB13		鋁板加工圖	-							
J852-CNLB14		鋁板加工圖	-							
J852-CNLB15		鋁板加工圖	-							
J852-CNLB16		鋁板加工圖	-							
J852-CNLB17		鋁板加工圖	-							
J852-CNLB18		鋁板加工圖	-							
J852-CNLB19		鋁板加工圖	-							
J852-CNLB20		鋁板加工圖	-							
J852-CNLB21		鋁板加工圖	-							
J852-CNLB22		鋁板加工圖	-							
J852-CNLB23		鋁板加工圖	-							
J852-CNLB24		鋁板加工圖	-							
J852-CNLB25		鋁板加工圖	-							
J852-CNLB26		鋁板加工圖	-							
J852-CNLB27		鋁板加工圖	-							
J852-CNLB28		鋁板加工圖	-							

圖則登記表
DRAWING REGISTER

工程名稱 Project Title: 亞皆老街 CANOPY 鋁板加工圖		接收日期 Receiving Date (適用於客戶圖則)	
工程編號 Project No: J-852		年	
分發予 Distributed To		月	
		日	
		發出日期 Issued Date	
		年	21
		月	9
		日	15
圖則編號 Drg. No.	圖則名稱 Drawing Title	修訂編號 Revision No.	
J852-CNLB29	鋁板加工圖	-	
J852-CNLB30	鋁板加工圖	-	
J852-CNLB31	鋁板加工圖	-	
J852-CNLB32	鋁板加工圖	-	
J852-CNLJ01	型材加工圖	-	
J852-CNLJ02	型材加工圖	-	
J852-CNFJ01	型材加工圖	-	
J852-CNFJ02	型材加工圖	-	
J852-CNFJ03	型材加工圖	-	
J852-CNFJ04	型材加工圖	-	
J852-CNWZ01	鋁板位置圖	-	



1 PART PLAN FOR CANOPY
3001



美特鋁質有限公司
MIDI Aluminium Fabricator Ltd.

工程號: J-852

地盤: 亞皆老街

窗號: -

顏色: -

數量: -

位置: -

繪圖: ZJP

校核: -

日期: 2021.09.15

日期: -

批准: -

採用: 地盤 工廠

日期: -

名稱: 鋁板位置圖

版次: -

圖号: J852-CNWZ01

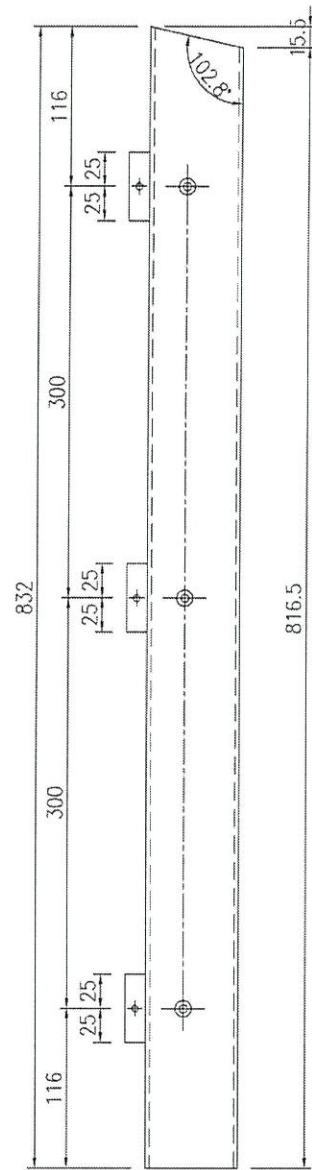
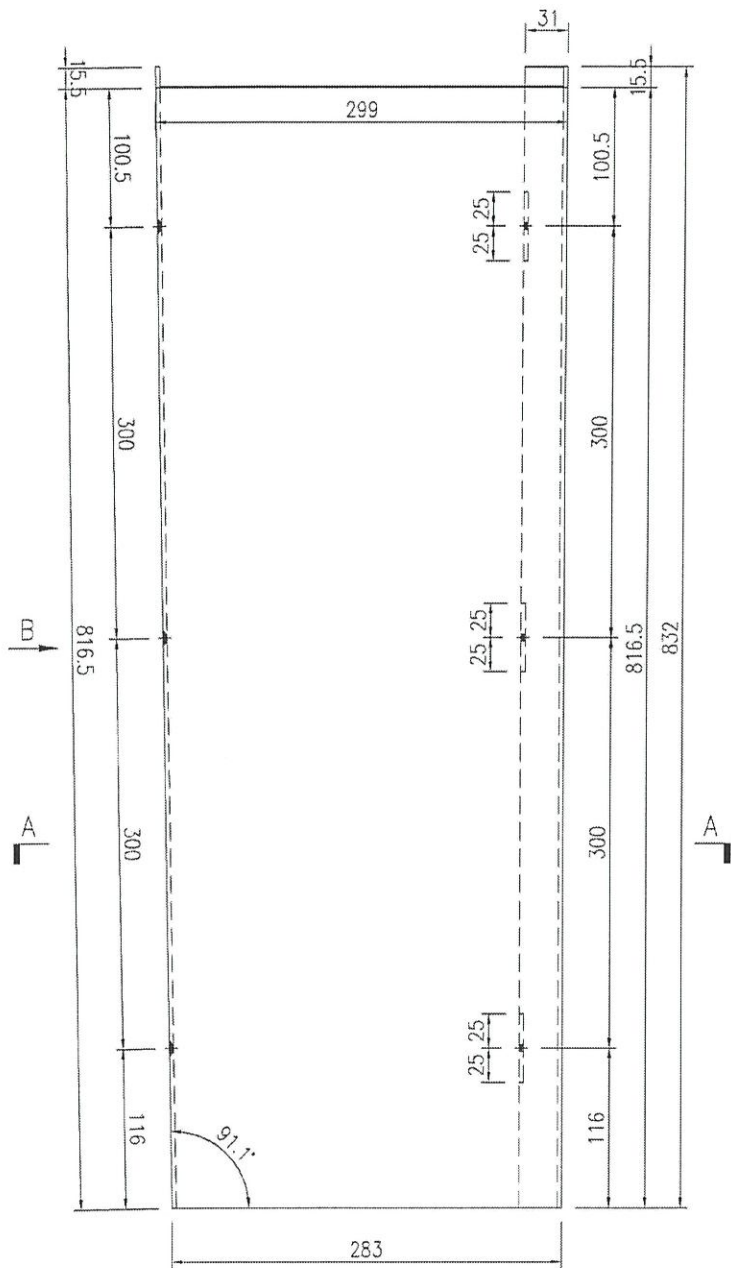
版次: -



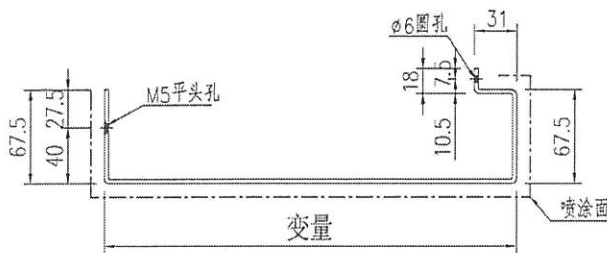
美特鋁質 有限公司
MDI Aluminium Fabricator Ltd.

产品编号	L(mm)	数量	A	N	M	B	N1	M1	备注
		1							

工程號	J852	地盤	亞皆老街
-----	------	----	------

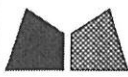


VIEW B-B



SECTION A-A

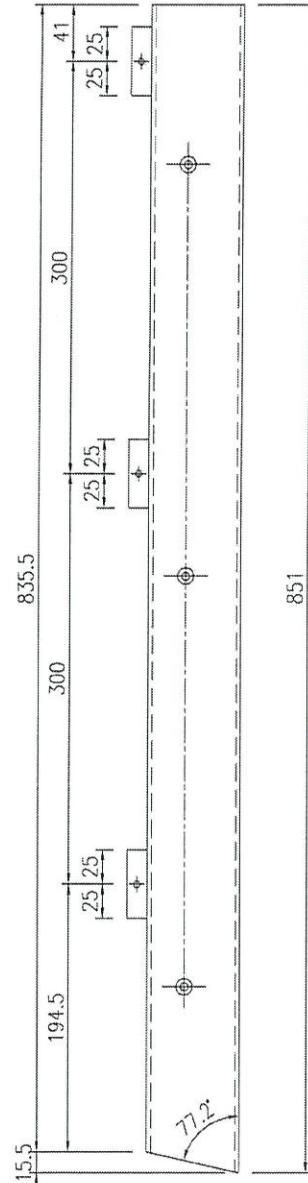
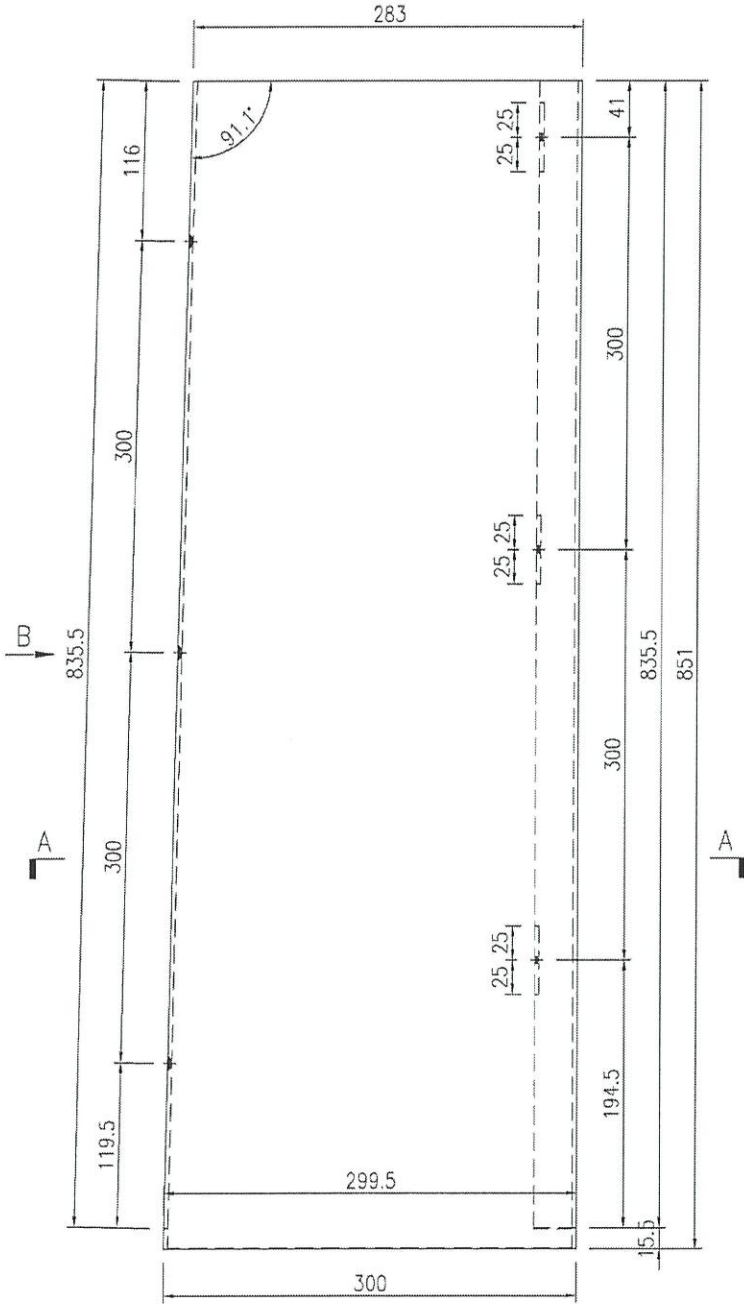
名稱	鋁板加工圖	制圖	ZJP	2021-09-15	修改			
材料	3mm厚鋁板	復核			日期			
顏色	- (UCT 2014 98x20A)-3	批准			圖號	J852-CNLB01		



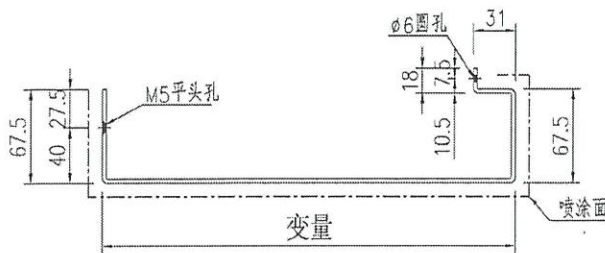
美特鋁質 有限公司
MIDI Aluminium Fabricator Ltd.

产品编号	L(mm)	数量	A	N	M	B	N1	M1	备注
		1							

工程號 J852 地盤 亞皆老街

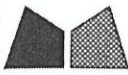


VIEW B-B



SECTION A-A

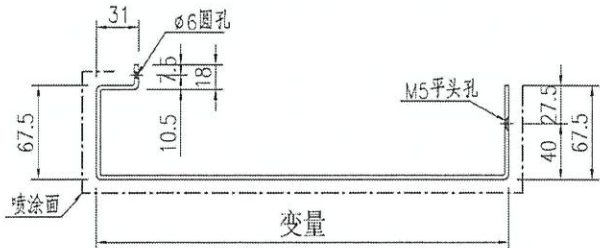
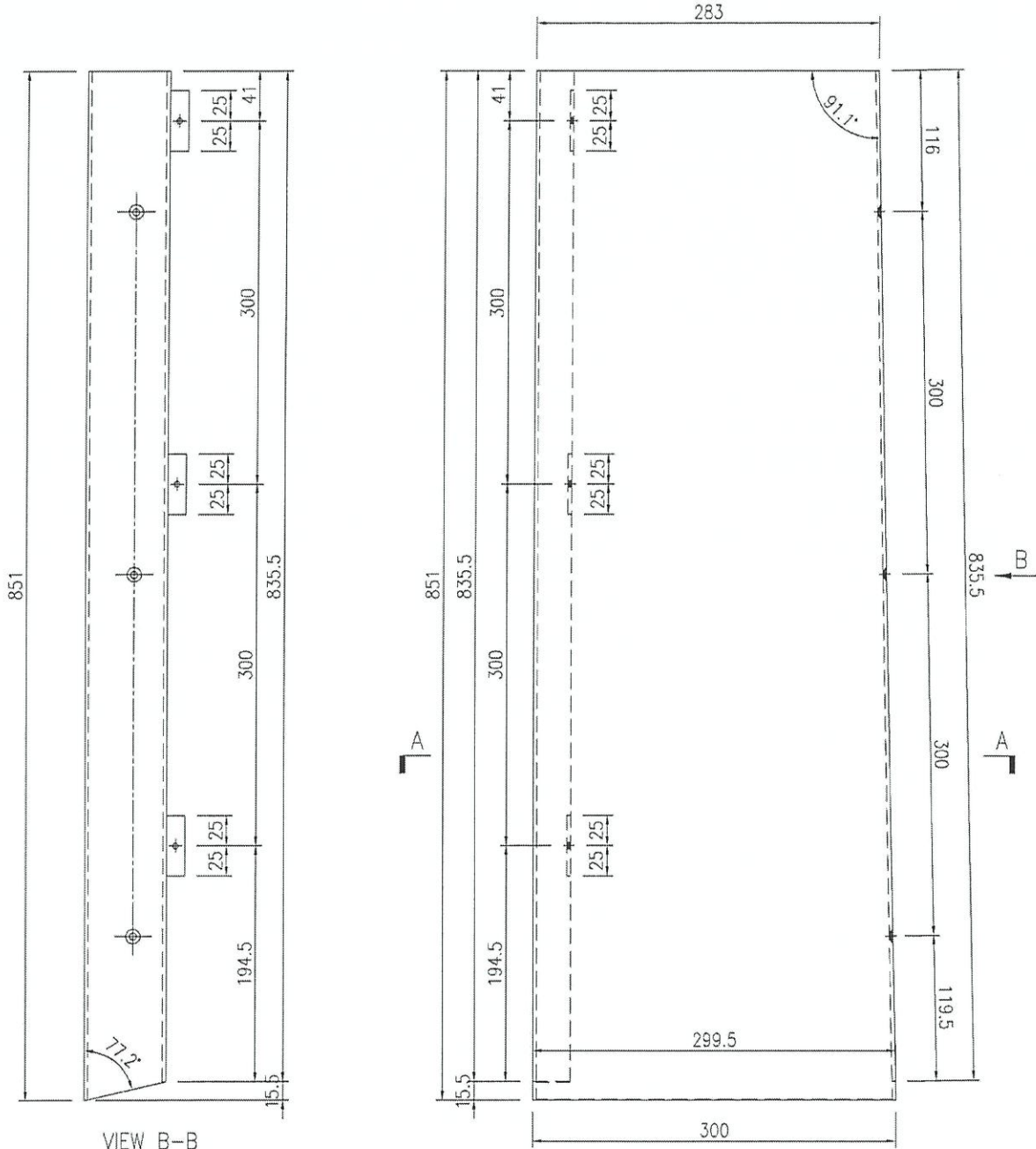
名稱	鋁板加工圖	制圖	ZJP	2021-09-15	修改			
材料	3mm厚鋁板	復核			日期			
顏色	- VCT 20498x2(A)-3	批准			圖號	J852-CNLB02		



美特鋁質 有限公司
MDI Aluminium Fabricator Ltd.

产品编号	L(mm)	数量	A	N	M	B	N1	M1	备注
		1							

工程號	J852	地盤	亞皆老街
-----	------	----	------



SECTION A-A

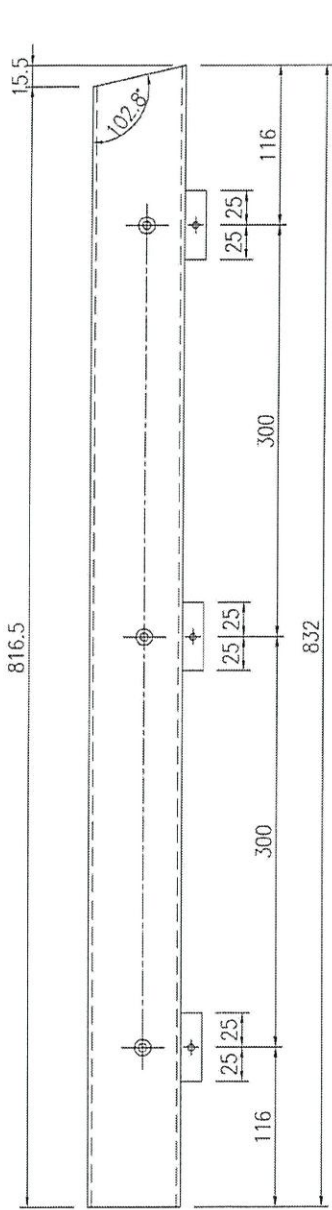
名稱	鋁板加工圖	制圖	ZJP	2021-09-15	修改			
材料	3mm厚鋁板	復核			日期			
顏色	- (CT 201498xL(A)-3)	批准			圖號	J852-CNLB03		



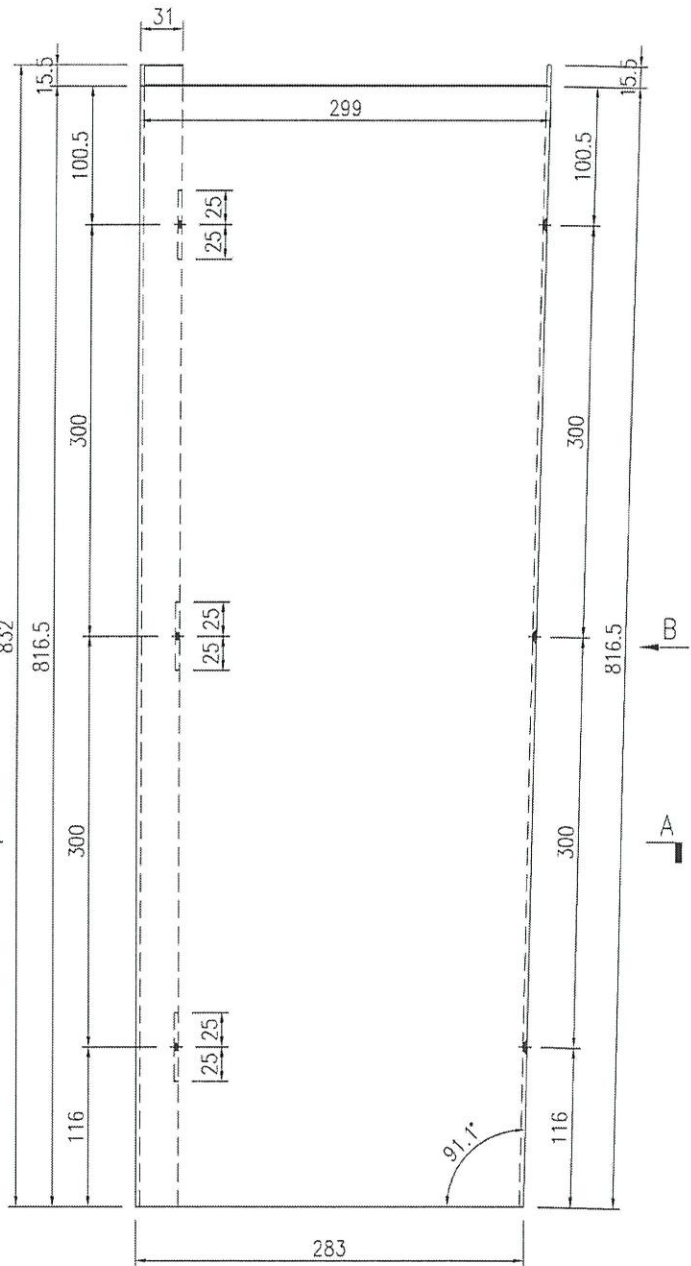
美特鋁質 有限公司
MDI Aluminium Fabricator Ltd.

产品编号	L(mm)	数量	A	N	M	B	N1	M1	备注
		1							

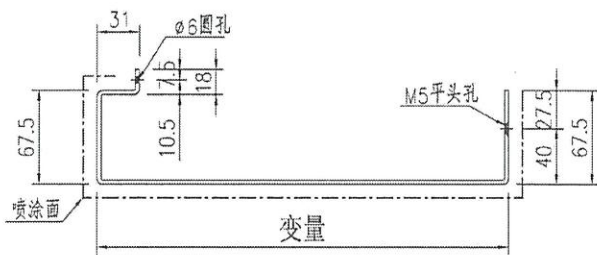
工程號	J852	地盤	亞皆老街
-----	------	----	------



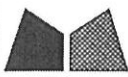
VIEW B-B



SECTION A-A



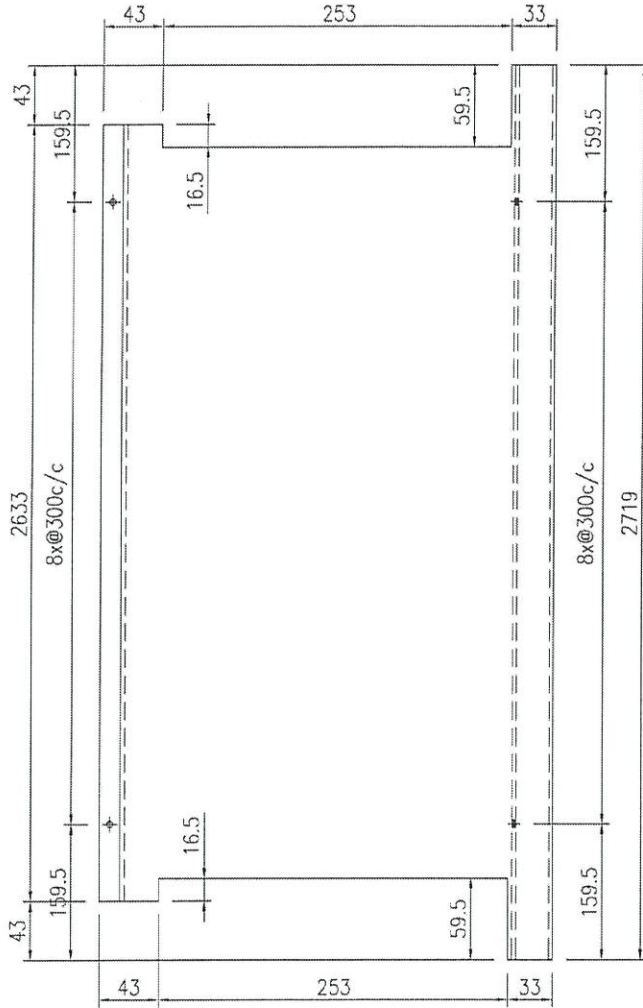
名稱	鋁板加工圖	制圖	ZJP	2021-09-15	修改			
材料	3mm厚鋁板	復核			日期			
顏色	- (CT 201498 x(LA)-3)	批准			圖號	J852-CNLB04		



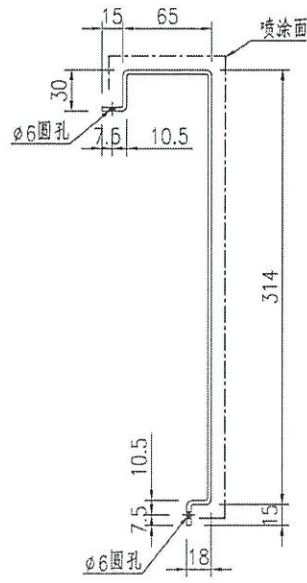
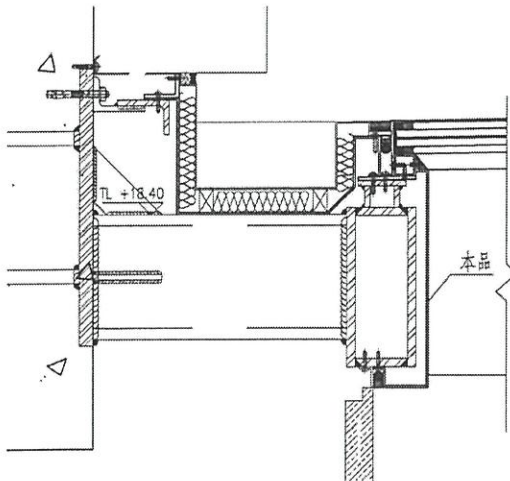
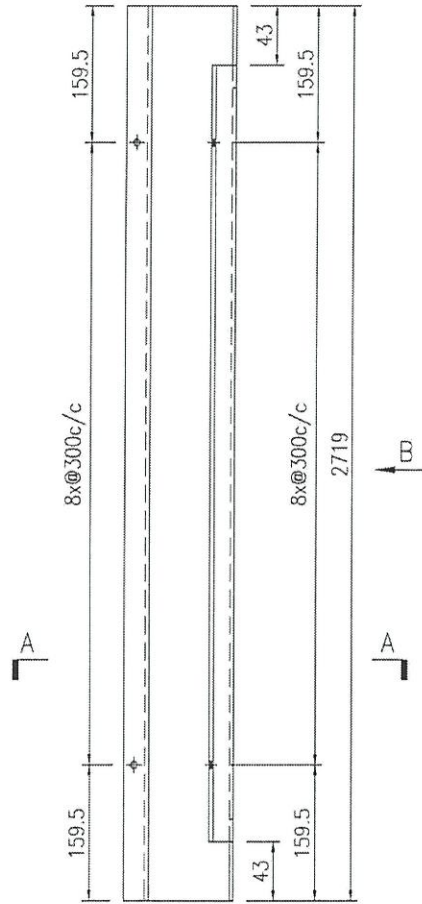
美特鋁質 有限公司
MIDI Aluminium Fabricator Ltd.

产品编号	L(mm)	数量	A	N	M	B	N1	M1	备注
		1							

工程號 J852 地盤 亞皆老街



VIEW B-B



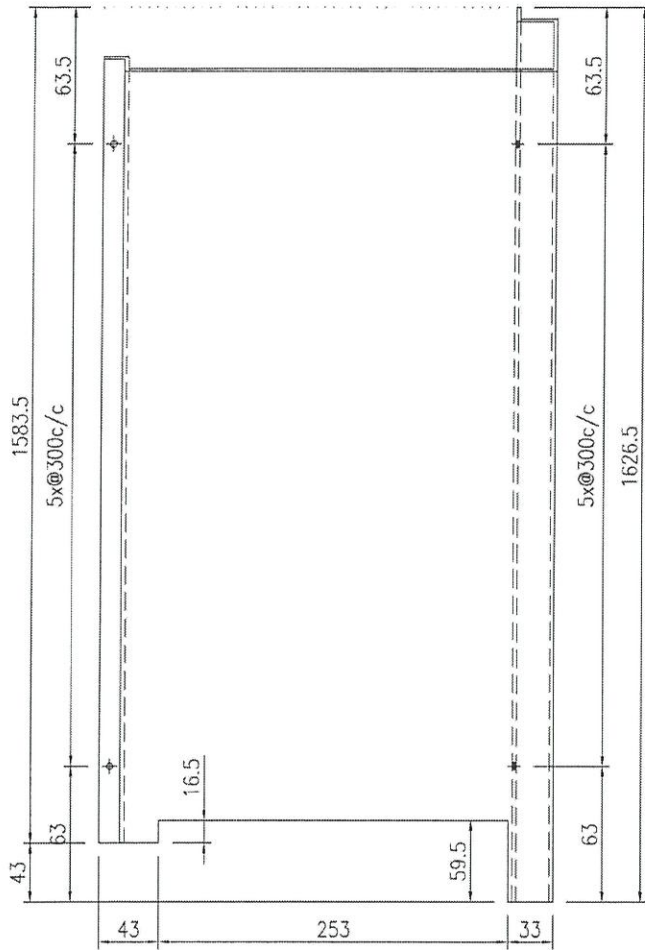
SECTION A-A

名稱	鋁板加工圖	制圖	ZJP	2021-09-15	修改			
材料	3mm厚鋁板	復核			日期			
顏色	- 1ACT 201498x2(A)-3	批准			圖號	J852-CNLB05		

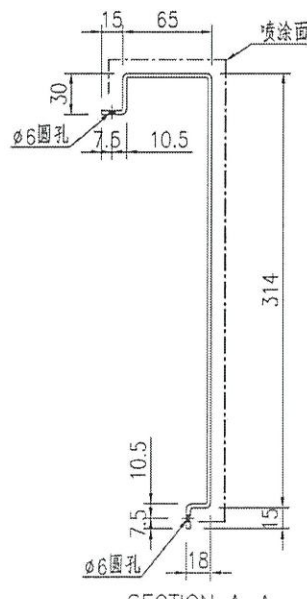
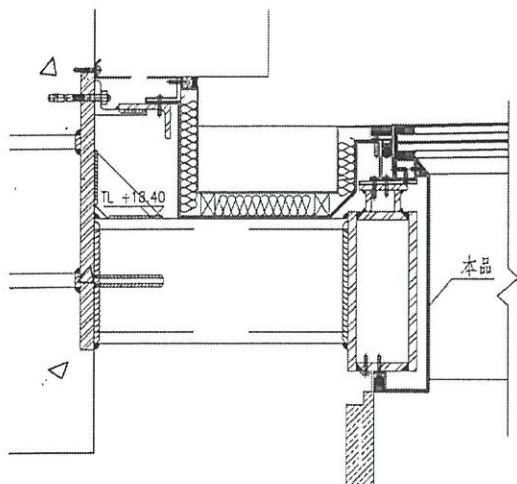
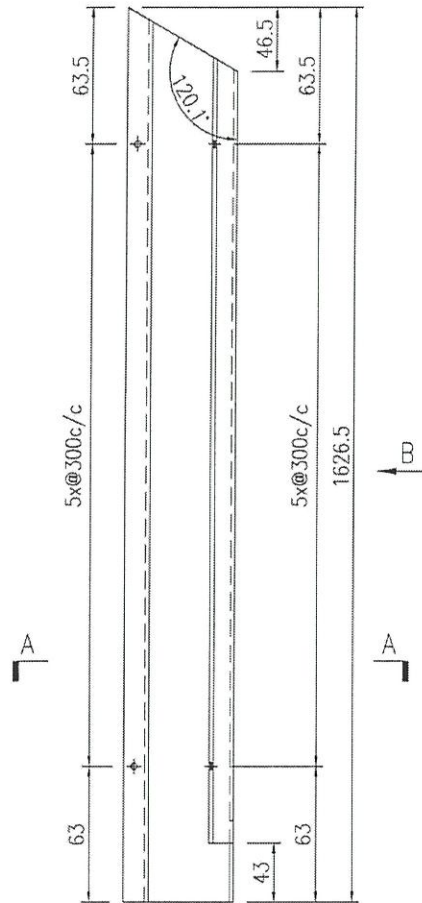


产品编号	L(mm)	数量	A	N	M	B	N1	M1	备注
		1							

工程號	J852	地盤	亞皆老街
-----	------	----	------

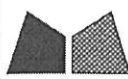


VIEW B-B



SECTION A-A

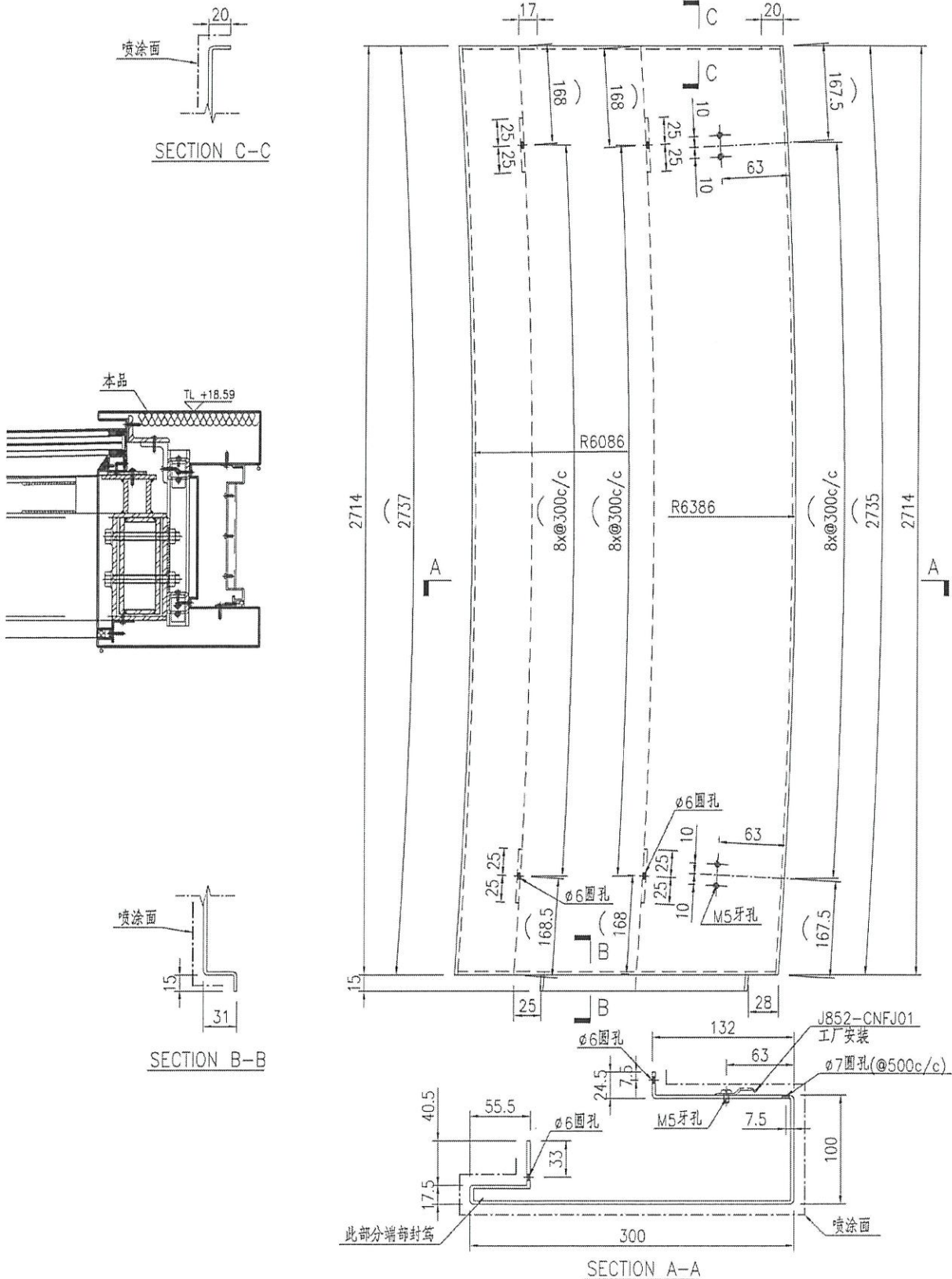
名稱	鋁板加工圖	制圖	ZJP	2021-09-15	修改			
材料	3mm厚鋁板	復核			日期			
顏色	- (CT 201498 x L(A))-3	批准			圖號	J852-CNLB07		



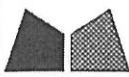
美特鋁質 有限公司
MIDI Aluminium Fabricator Ltd.

产品编号	L(mm)	数量	A	N	M	B	N1	M1	备注
		1							

工程號 J852 地盤 亞皆老街



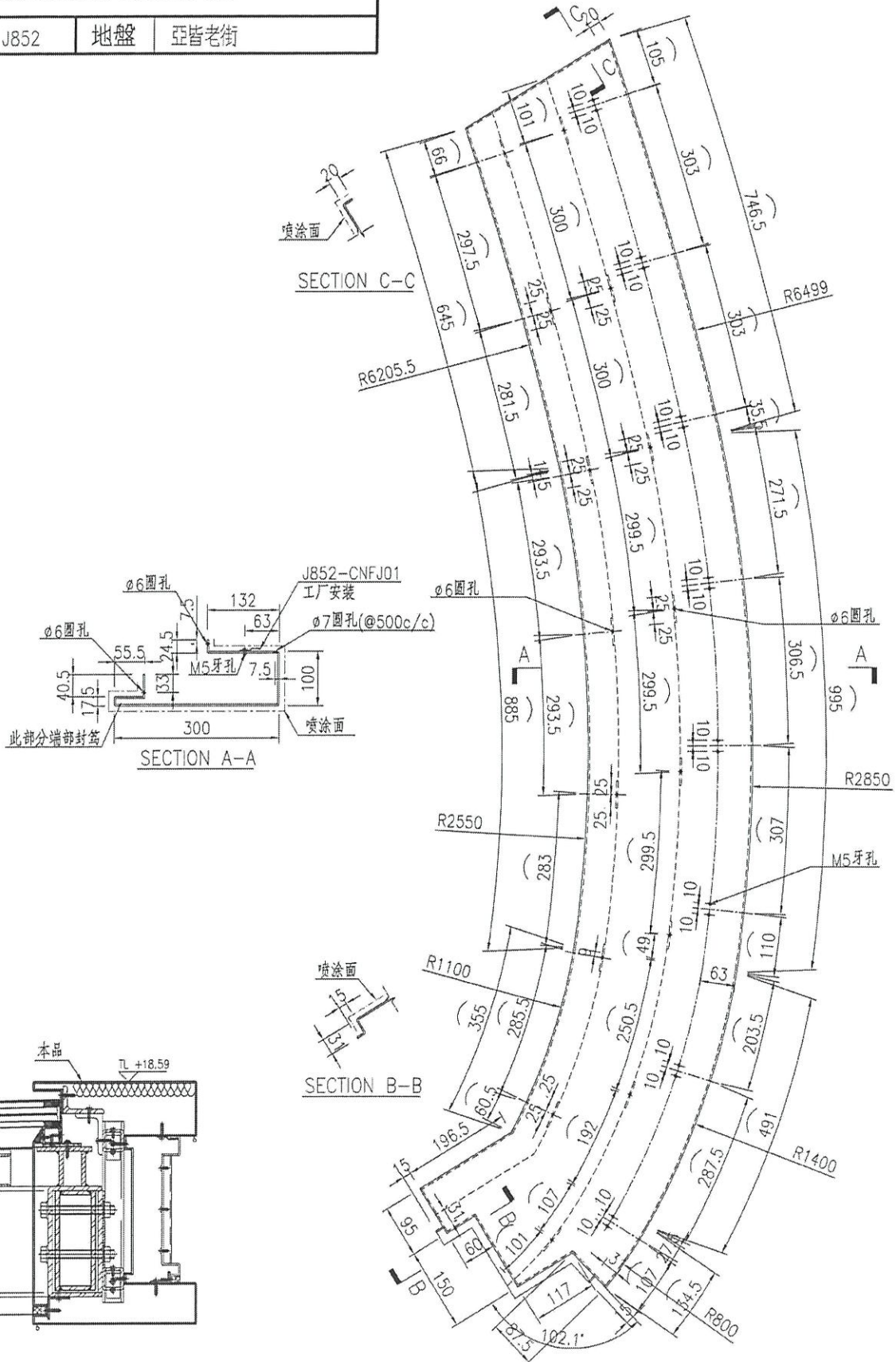
名稱	鋁板加工圖	制圖	ZJP	2021-09-15	修改			
材料	3mm厚鋁板	復核			日期			
顏色	- UCT 201408 x L(A)-3	批准			圖號	J852-CNLB08		



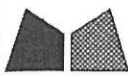
美特鋁質 有限公司
MIDI Aluminium Fabricator Ltd.

产品编号	L(mm)	数量	A	N	M	B	N1	M1	备注
		1							

工程號 J852 地盤 亞皆老街



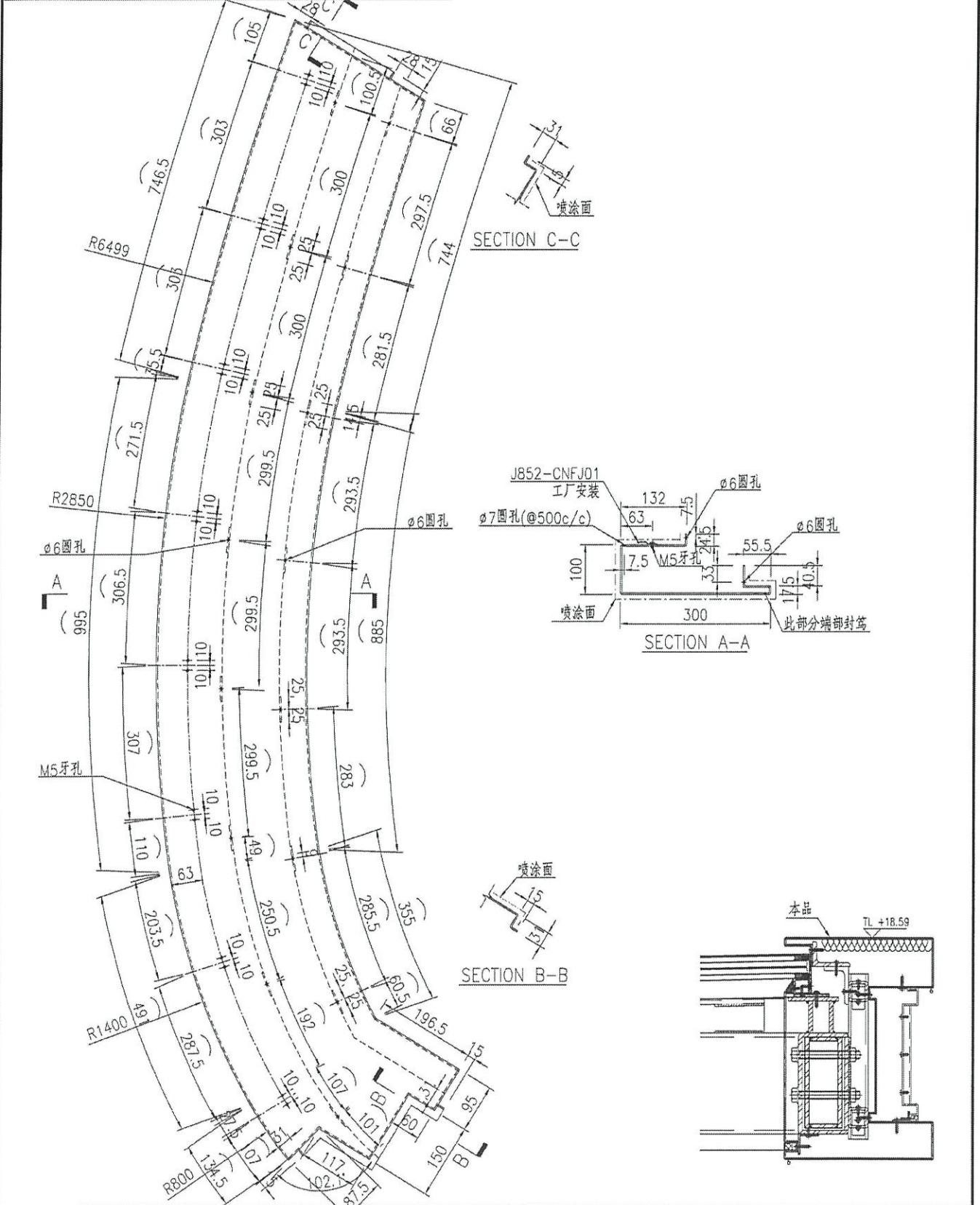
名稱	鋁板加工圖	制圖	ZJP	2021-09-15	修改			
材料	3mm厚鋁板	復核			日期			
顏色	- UCT201498xL(A)-3	批准			圖號	J852-CNLB09		



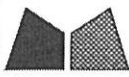
美特鋁質 有限公司
MDI Aluminium Fabricator Ltd.

产品编号	L(mm)	数量	A	N	M	B	N1	M1	备注
		1							

工程號	J852	地盤	亞皆老街
-----	------	----	------



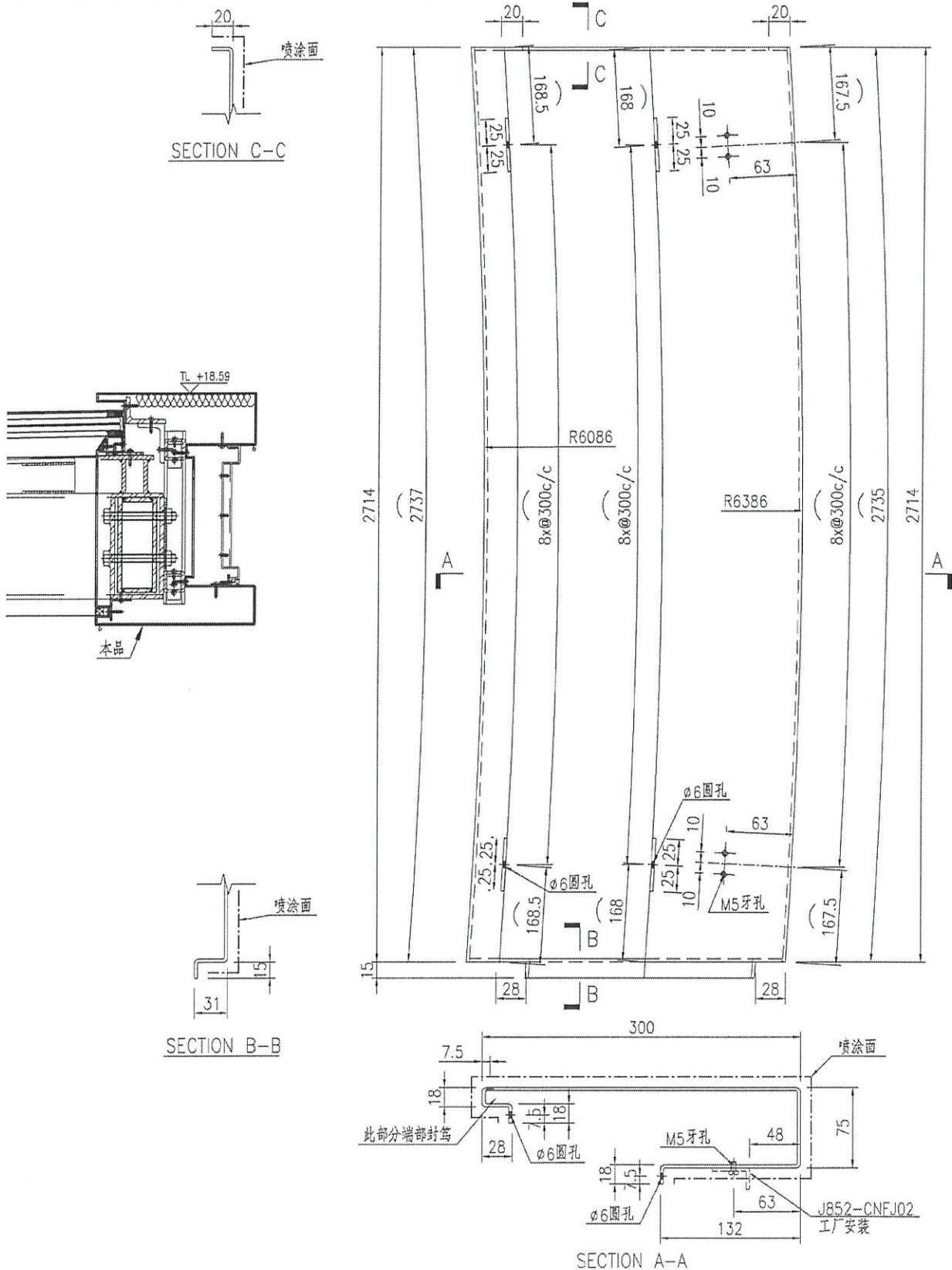
名稱	鋸板加工圖	制圖	ZJP	2021-09-15	修改				
材料	3mm厚鋁板	復核			日期				
顏色	- UCT 201498 xL(A)-3	批准			圖號	J852-CNLB10			



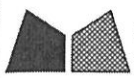
美特鋁質 有限公司
MIDI Aluminium Fabricator Ltd.

产品编号	L(mm)	数量	A	N	M	B	NI	M1	备注
		1							

工程號	J852	地盤	亞皆老街
-----	------	----	------



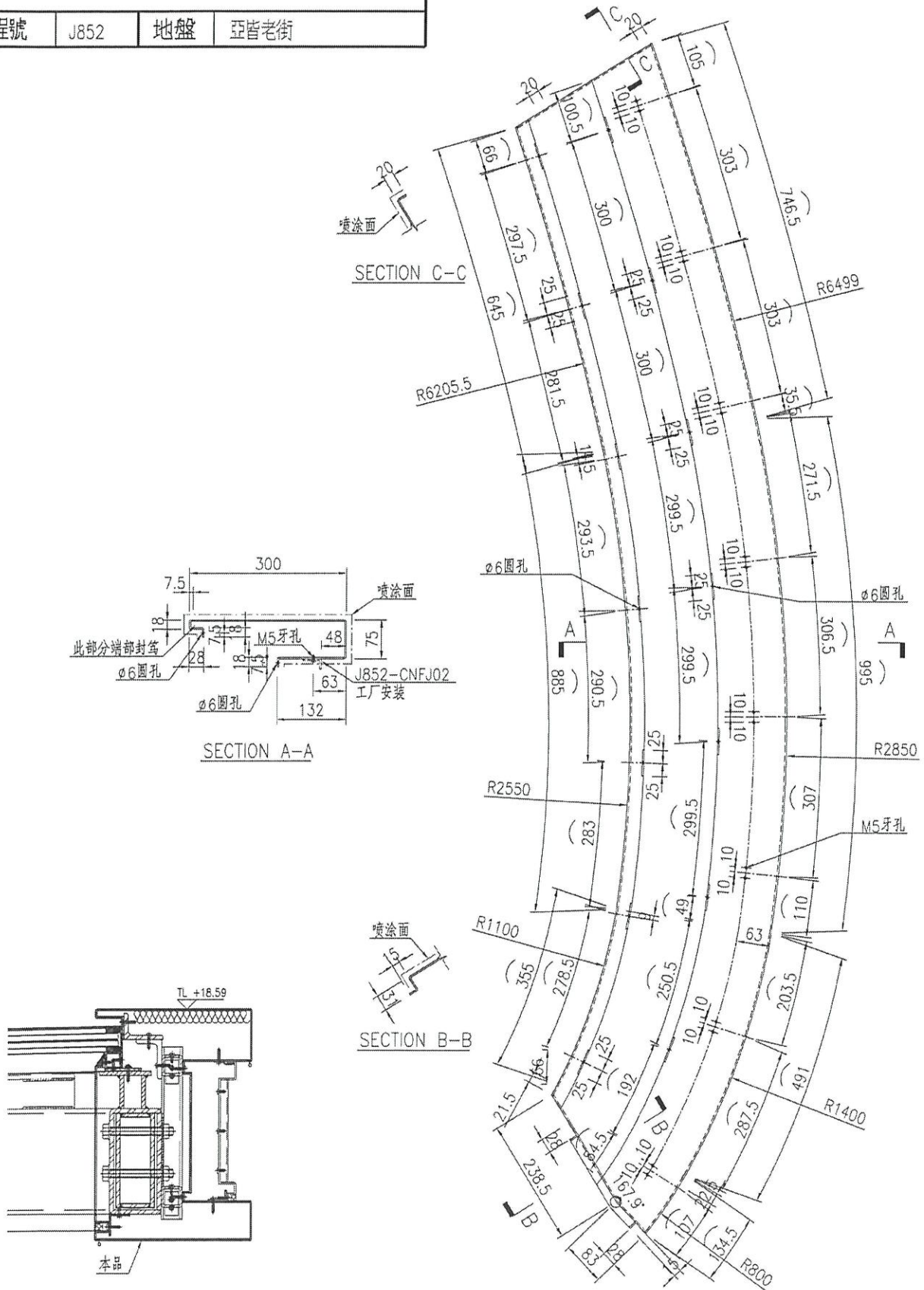
名稱	鋁板加工圖	制圖	ZJP	2021-09-15	修改		
材料	3mm厚鋁板	復核			日期		
顏色	- (ACT 201408 x(LA)-3)	批准			圖號	J852-CNLB11	



美特鋁質 有限公司
MDI Aluminium Fabricator Ltd.

产品编号	L(mm)	数量	A	N	M	B	N1	M1	备注
		1							

工程號 J852 地盤 亞皆老街



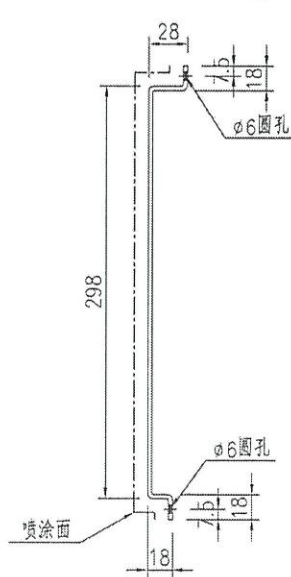
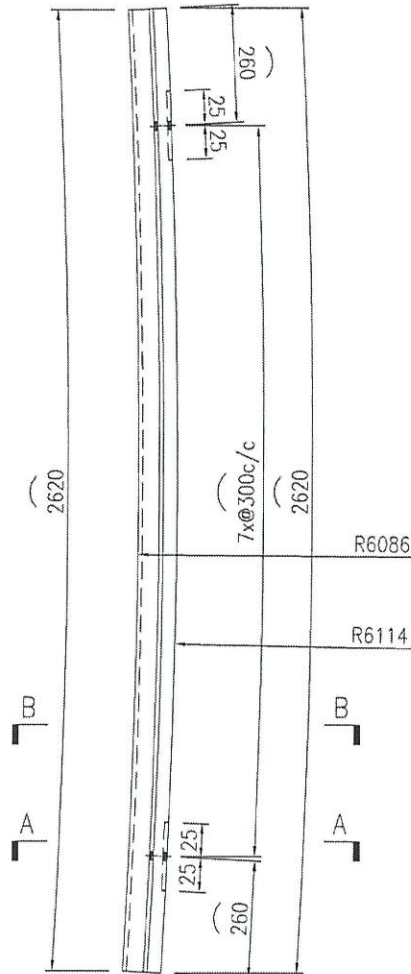
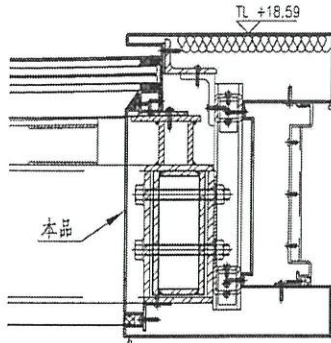
名稱	鋁板加工圖	制圖	ZJP	2021-09-15	修改			
材料	3mm厚鋁板	復核			日期			
顏色	- UCT 201408 XLCAJ3	批准			圖號	J852-CNLB12		



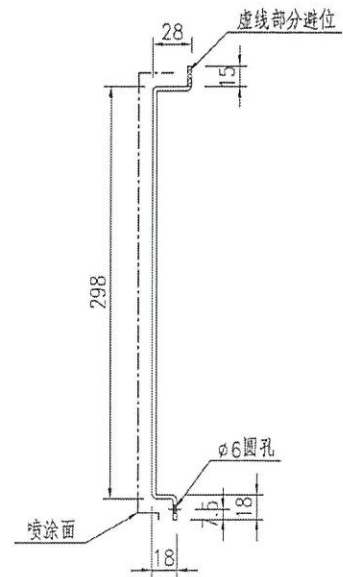
美特鋁質 有限公司
MIDI Aluminium Fabricator Ltd.

产品编号	L(mm)	数量	A	N	M	B	N1	M1	备注
		1							

工程號 J852 地盤 亞皆老街



SECTION A-A



SECTION B-B

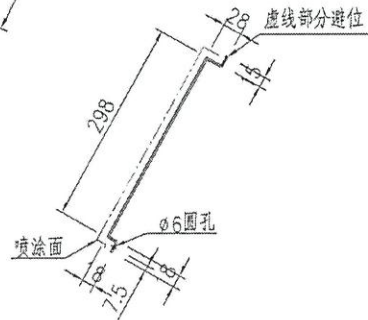
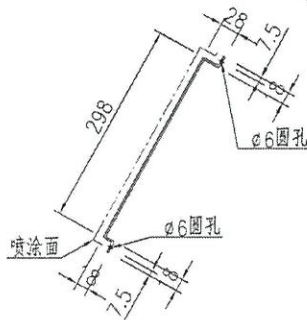
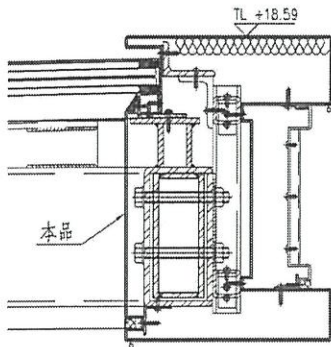
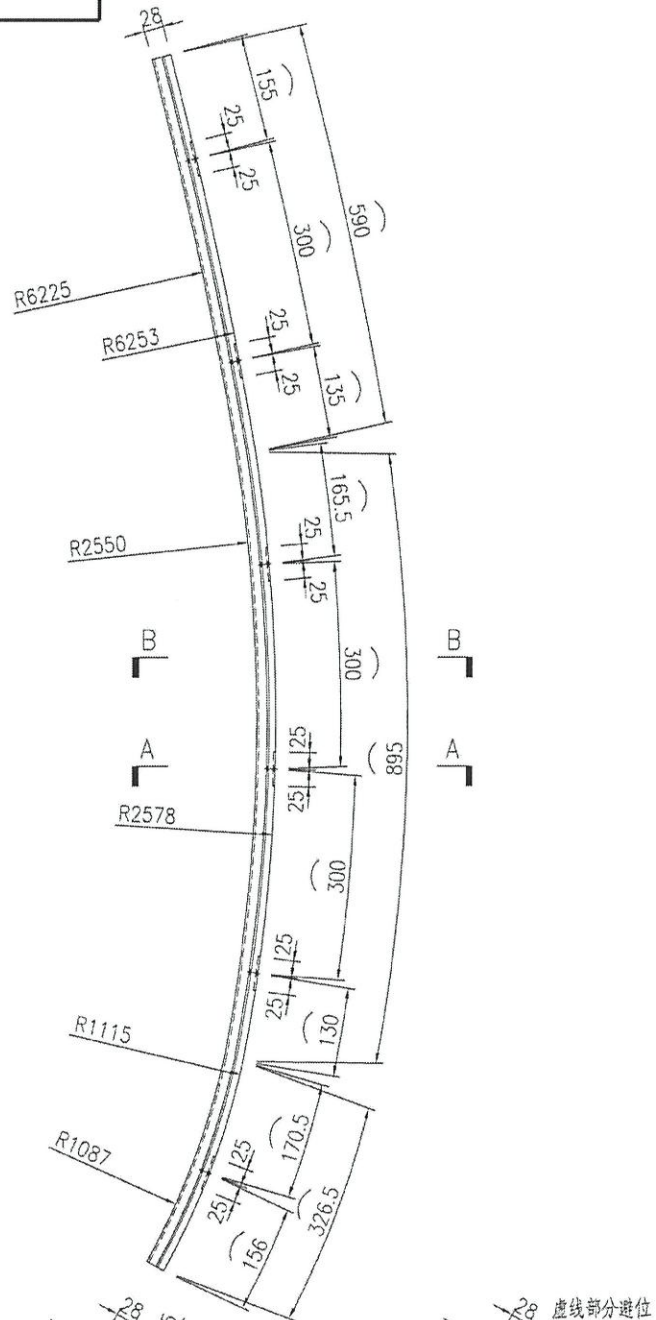
名稱	鋁板加工圖	制圖	ZJP	2021-09-15	修改			
材料	3mm厚鋁板	復核			日期			
顏色	- (ACT201498X26A)-3	批准			圖號	J852-CNLB14		



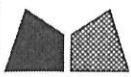
美特鋁質 有限公司
MIDI Aluminium Fabricator Ltd.

产品编号	L(mm)	数量	A	N	M	B	N1	M1	备注
		1							

工程號 J852 地盤 亞皆老街



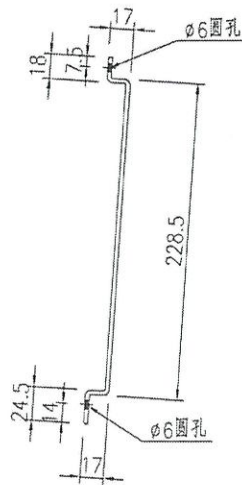
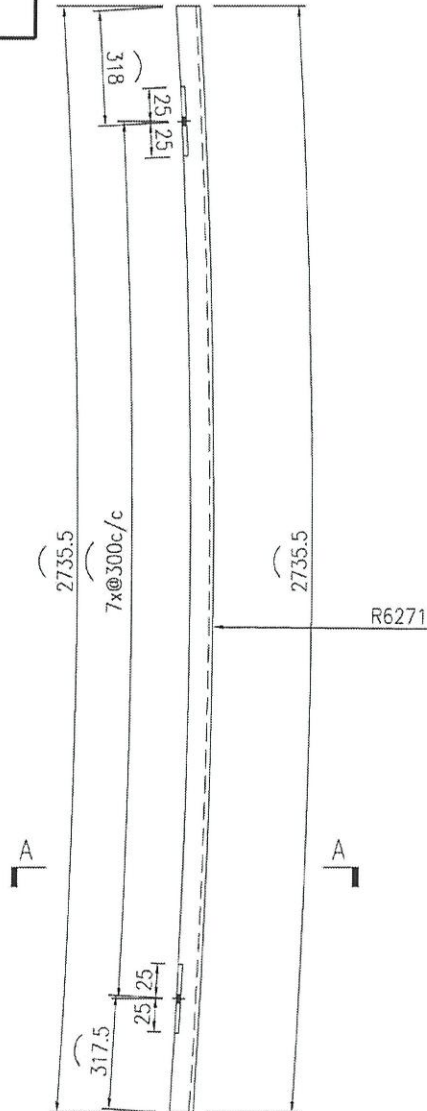
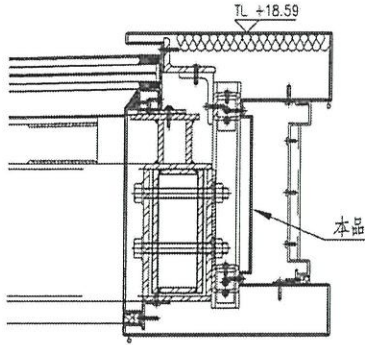
名稱	鋁板加工圖	制圖	ZJP	2021-09-15	修改			
材料	3mm厚鋁板	復核			日期			
顏色	- UCT 201498 XL(A)-3	批准			圖號	J852-CNLB15		



美特鋁質 有限公司
MDI Aluminium Fabricator Ltd.

产品编号	L(mm)	数量	A	N	M	B	N1	M1	备注
		1							

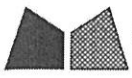
工程號 J852 地盤 亞皆老街



SECTION A-A

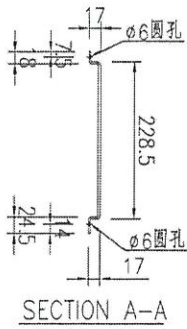
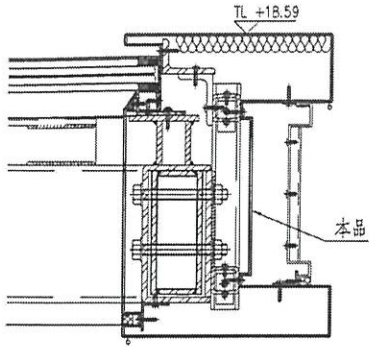
名稱	鋁板加工圖	制圖	ZJP	2021-09-15	修改			
材料	3mm厚鋁板	復核			日期			
顏色	MILL	批准			圖號	J852-CNLB17		

Handwritten signature in blue ink.

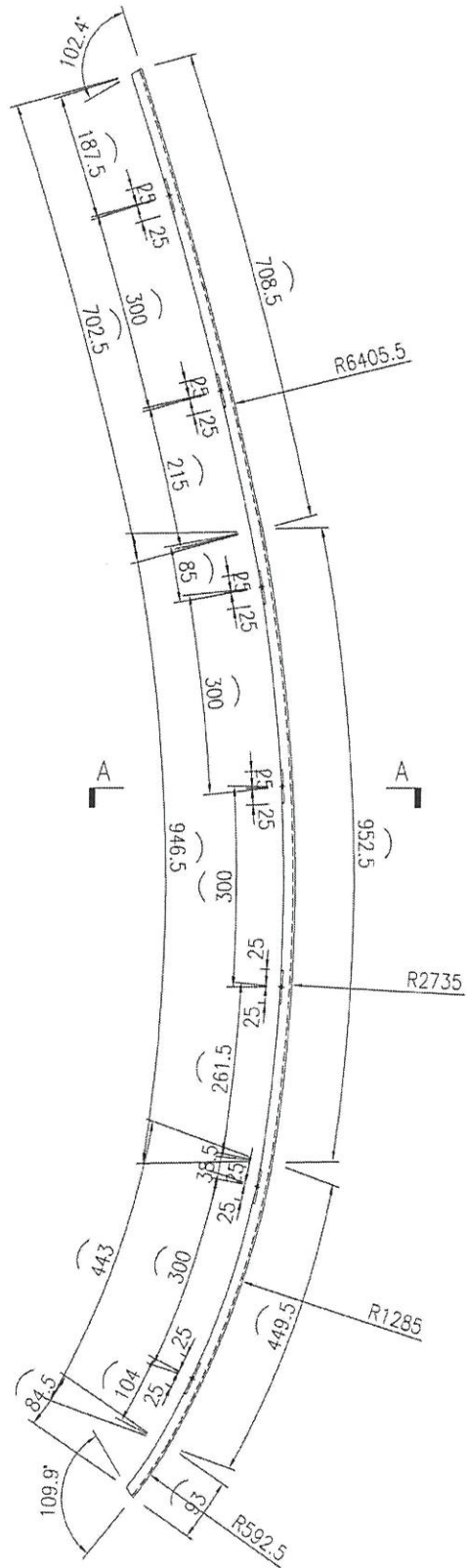


美特鋁質 有限公司
MIDI Aluminium Fabricator Ltd.

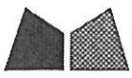
工程號 J852 地盤 亞皆老街



产品编号	L(mm)	数量	A	N	M	B	N1	M1	备注
		1							



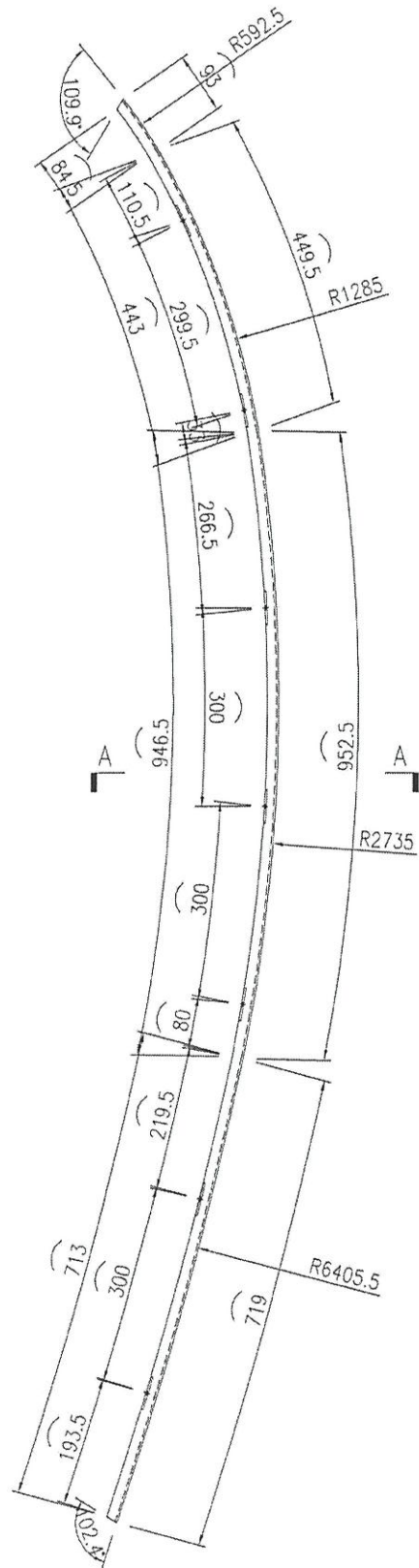
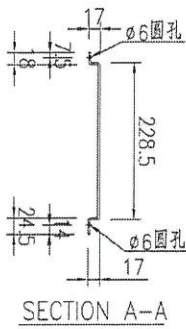
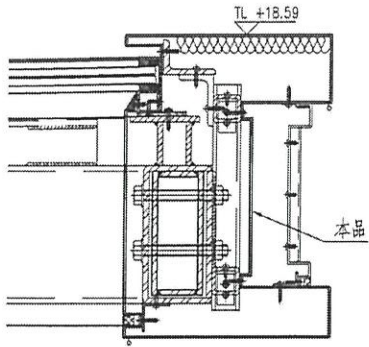
名稱	鋁板加工圖	制圖	ZJP	2021-09-15	修改			
材料	3mm厚鋁板	復核			日期			
顏色	W/L 鋁化	批准			圖號	J852-CNLB18		



美特鋁質 有限公司
MIDI Aluminium Fabricator Ltd.

工程號 J852 地盤 亞皆老街

产品编号	L(mm)	数量	A	N	M	B	N1	M1	备注
		1							



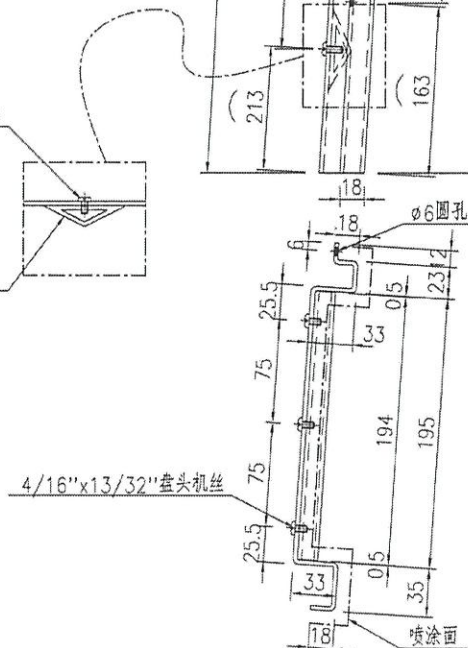
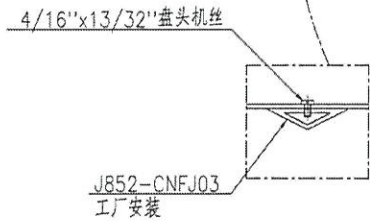
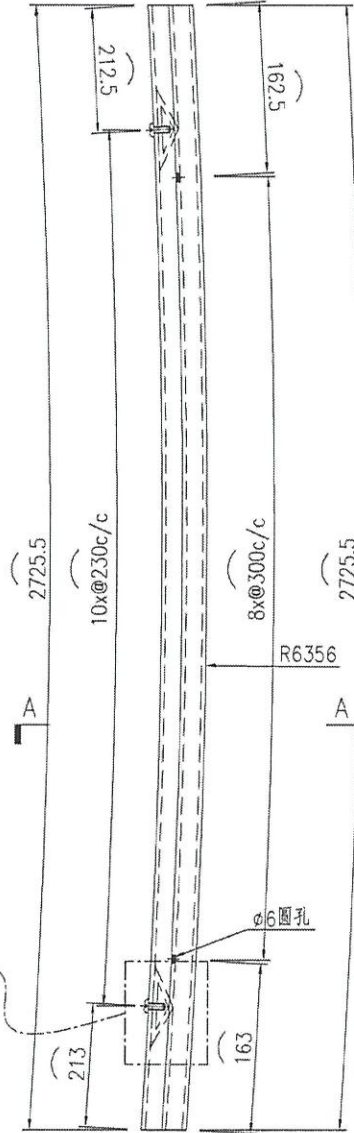
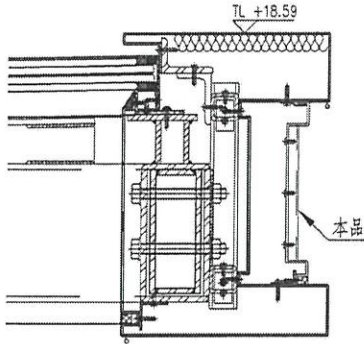
名稱	鋁板加工圖	制圖	ZJP	2021-09-15	修改			
材料	3mm厚鋁板	復核			日期			
顏色	MLL 鋁色	批准			圖號	J852-CNLB19		



美特鋁質 有限公司
MDI Aluminium Fabricator Ltd.

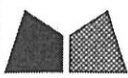
产品编号	L(mm)	数量	A	N	M	B	N1	M1	备注
		1							

工程號 J852 地盤 亞皆老街



名稱	鋁板加工圖	制圖	ZJP	2021-09-15	修改			
材料	3mm厚鋁板	復核			日期			
顏色	MILL	批准			圖號	J852-CNLB20		

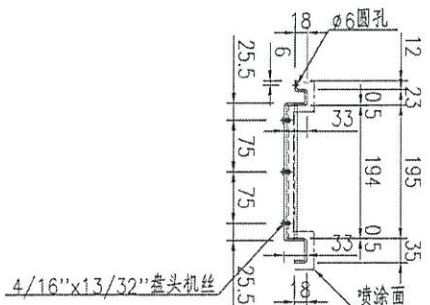
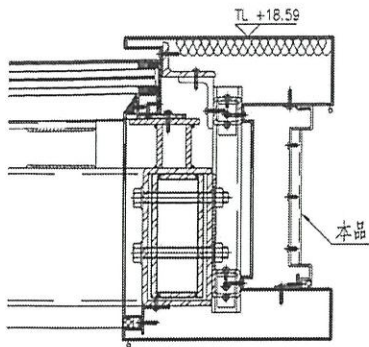
UCT201498xL(A)-3



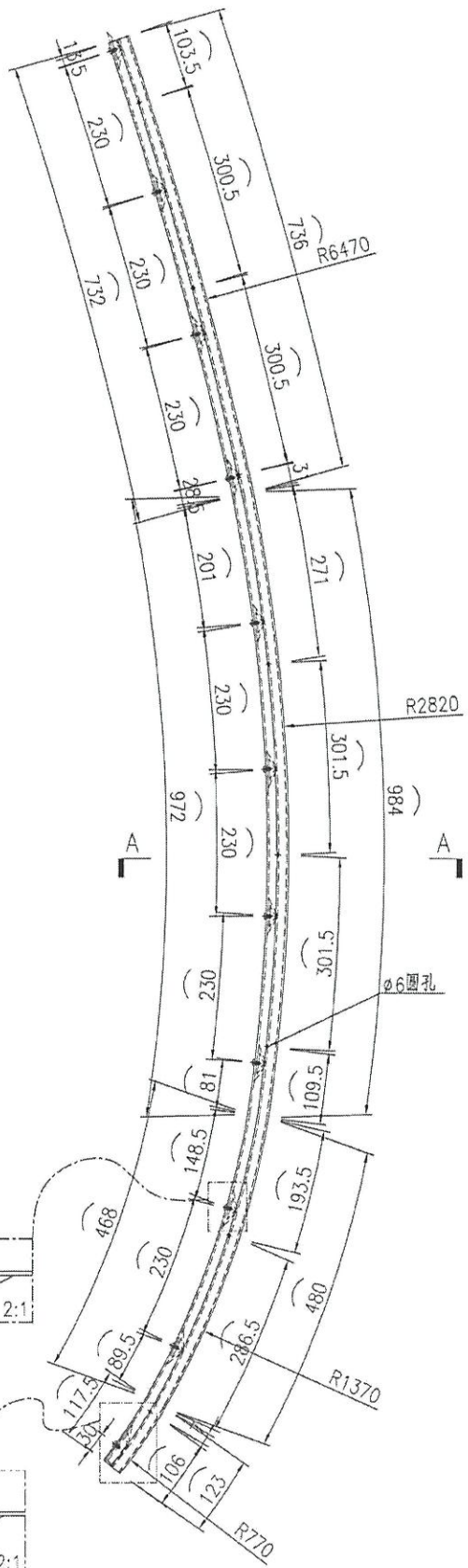
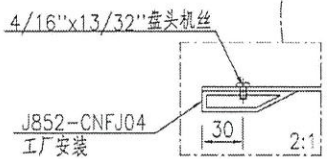
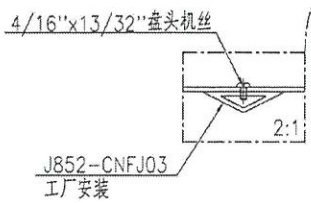
美特鋁質 有限公司
MIDI Aluminium Fabricator Ltd.

产品编号	L(mm)	数量	A	N	M	B	N1	M1	备注
		1							

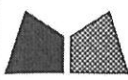
工程號	J852	地盤	亞皆老街
-----	------	----	------



SECTION A-A



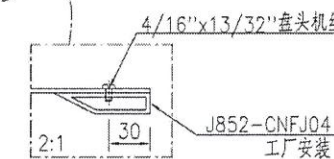
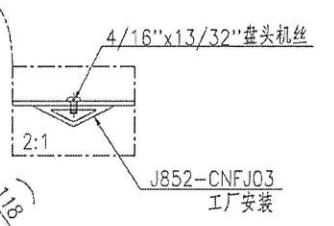
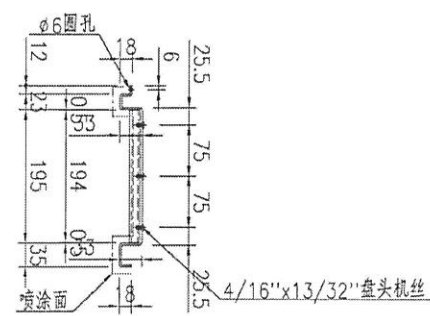
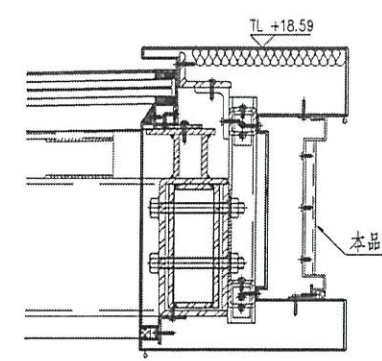
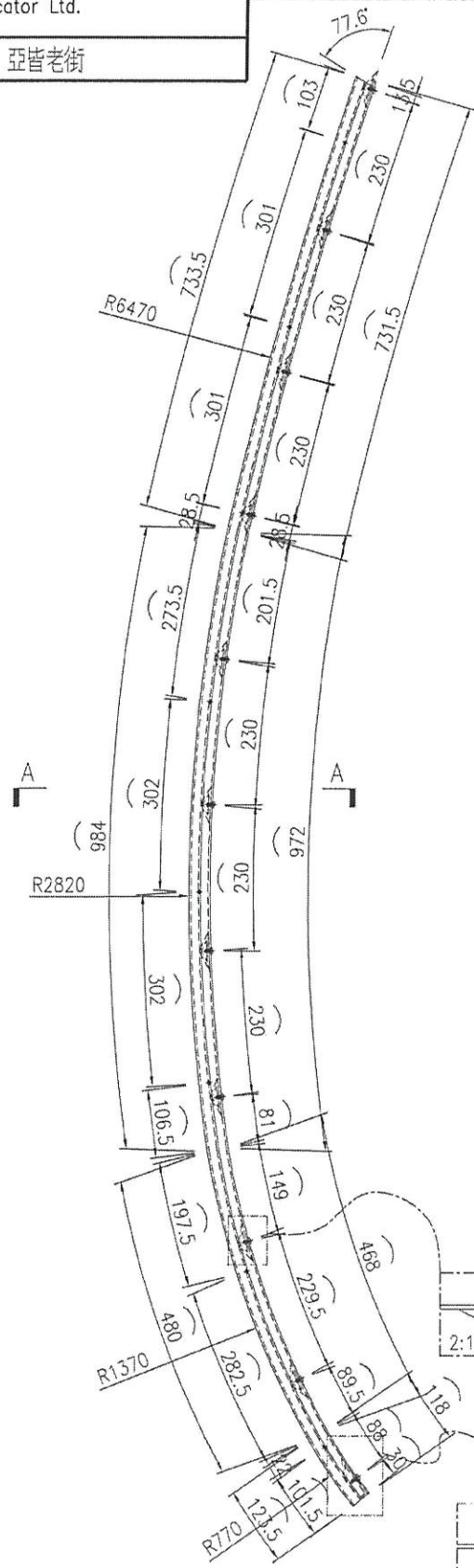
名稱	鋁板加工圖	制圖	ZJP	2021-09-15	修改			
材料	3mm厚鋁板	復核			日期			
顏色	WLL UCT201498xL(A)-3	批准			圖號	J852-CNLB21		



美特鋁質 有限公司
MIDI Aluminium Fabricator Ltd.

产品编号	L(mm)	数量	A	N	M	B	N1	M1	备注
		1							

工程號	J852	地盤	亞皆老街
-----	------	----	------



名稱	鋁板加工圖	制圖	ZJP	2021-09-15	修改			
材料	3mm厚鋁板	復核			日期			
顏色	WLL UC20498XL(A)-3	批准			圖號	J852-CNLB22		

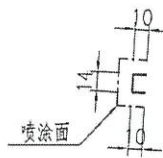
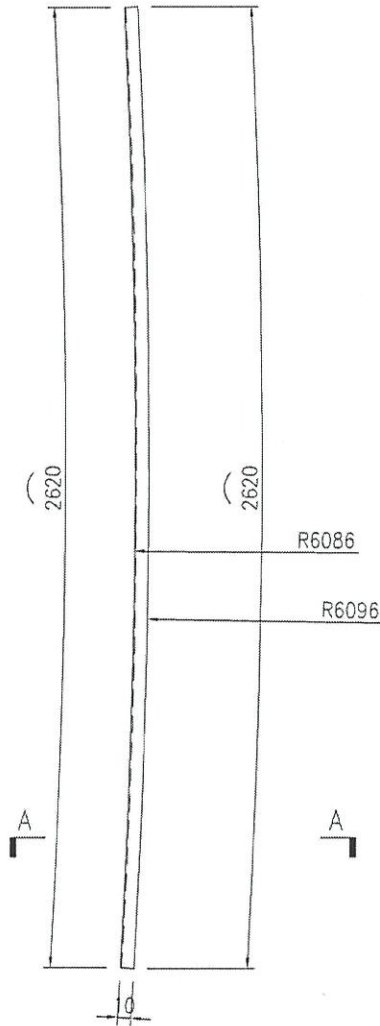
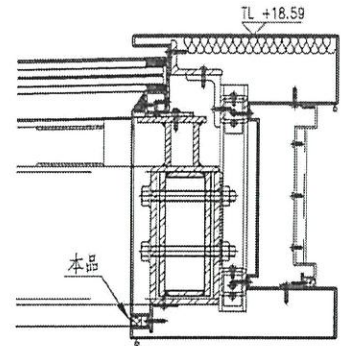
EG-DWG3



美特鋁質 有限公司
MIDI Aluminium Fabricator Ltd.

产品编号	L(mm)	数量	A	N	M	B	N1	M1	备注
		1							

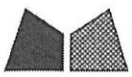
工程號 J852 地盤 亞皆老街



SECTION A-A

名稱	鋁板加工圖	制圖	ZJP	2021-09-15	修改			
材料	1mm厚鋁板	復核			日期			
顏色	- (UCT201498x11A)-3	批准			圖號	J852-CNLB23		

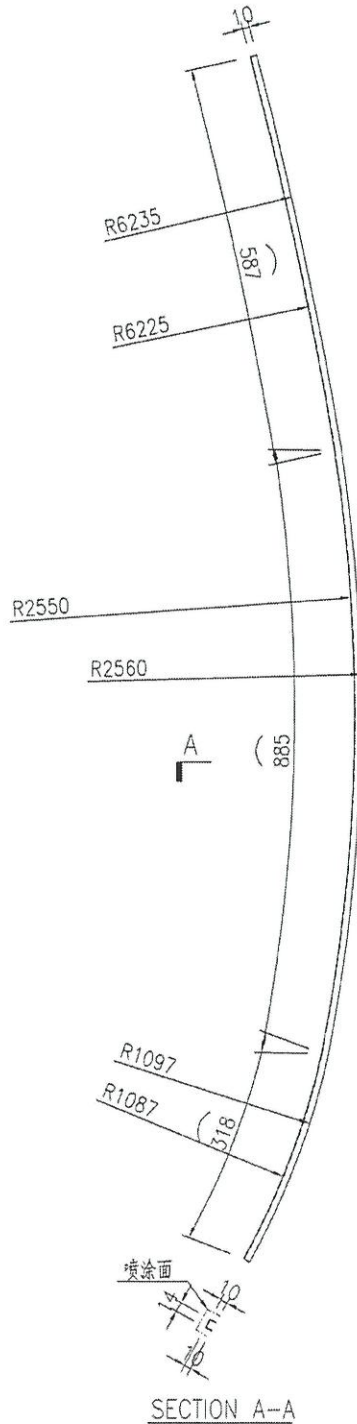
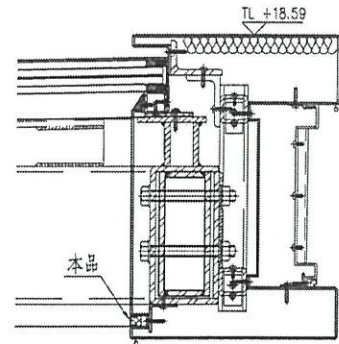
EG-DWG3



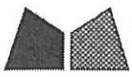
美特鋁質 有限公司
MIDI Aluminium Fabricator Ltd.

产品编号	L(mm)	数量	A	N	M	B	N1	M1	备注
		1							

工程號 J852 地盤 亞皆老街



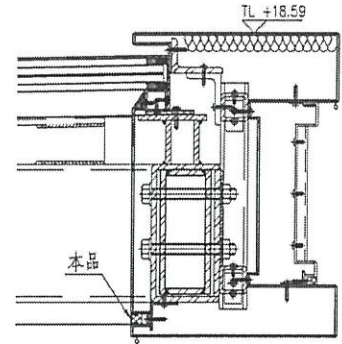
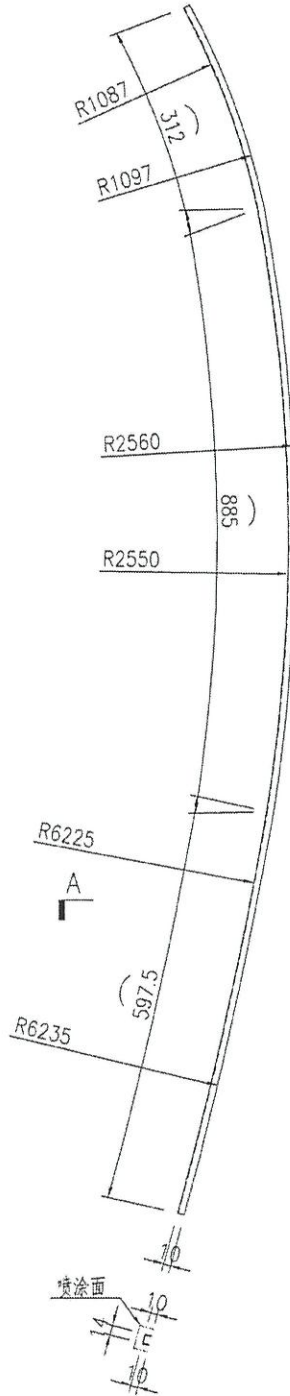
名稱	鋁板加工圖	制圖	ZJP	2021-09-15	修改		
材料	1mm厚鋁板	復核			日期		
顏色	- UCT201498XL(A)-3	批准			圖號	J852-CNLB24	



美特鋁質 有限公司
MIDI Aluminium Fabricator Ltd.

产品编号	L(mm)	数量	A	N	M	B	N1	M1	备注
		1							

工程號 J852 地盤 亞皆老街



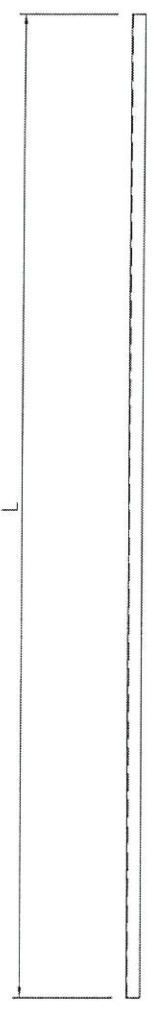
名稱	鋁板加工圖	制圖	ZJP	2021-09-15	修改			
材料	1mm厚鋁板	復核			日期			
顏色	- UCT201408 YLLAD-3	批准			圖號	J852-CNLB25		



美特鋁質 有限公司
MIDI Aluminium Fabricator Ltd.

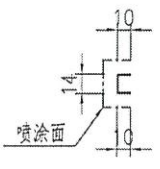
产品编号	L(mm)	数量	A	N	M	B	N1	M1	备注
J852-CNLB26-01	2719	1							
J852-CNLB26-02	1625.5	1							
J852-CNLB26-03	1634.5	1							

工程號	J852	地盤	亞答老街
-----	------	----	------

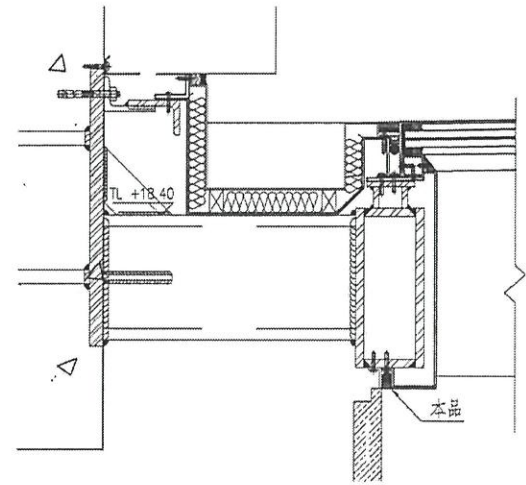


A

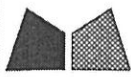
A



SECTION A-A



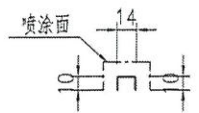
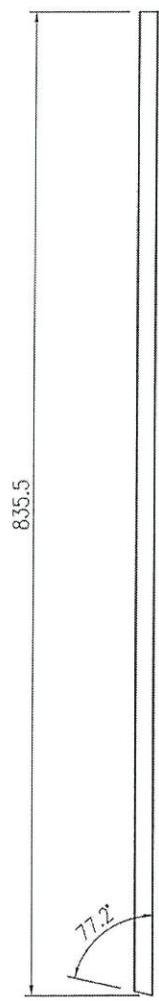
名稱	鋁板加工圖	制圖	ZJP	2021-09-15	修改			
材料	1mm厚鋁板	復核			日期			
顏色	- UCT201498X1(A)-3	批准			圖號	J852-CNLB26		



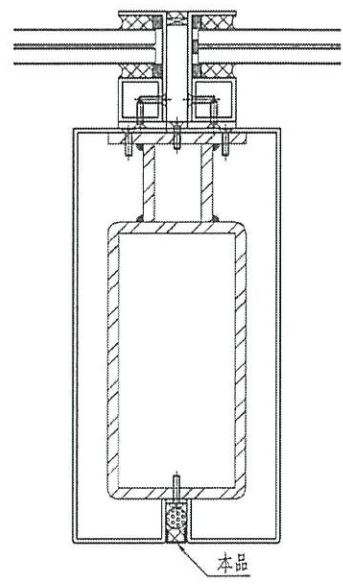
美特鋁質 有限公司
MIDI Aluminium Fabricator Ltd.

产品编号	L(mm)	数量	A	N	M	B	N1	M1	备注
		1							

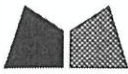
工程號	J852	地盤	亞皆老街
-----	------	----	------



SECTION A-A



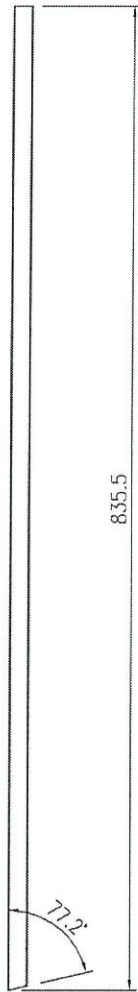
名稱	鋁板加工圖	制圖	ZJP	2021-09-15	修改			
材料	1mm厚鋁板	復核			日期			
顏色	- 1ACT201498 X(LA)-3	批准			圖號	J852-CNLB27		



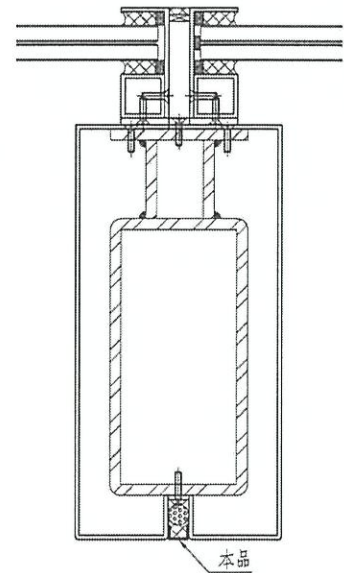
美特鋁質 有限公司
MIDI Aluminium Fabricator Ltd.

产品编号	L(mm)	数量	A	N	M	B	N1	M1	备注
		1							

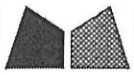
工程號	J852	地盤	亞皆老街
-----	------	----	------



SECTION A-A



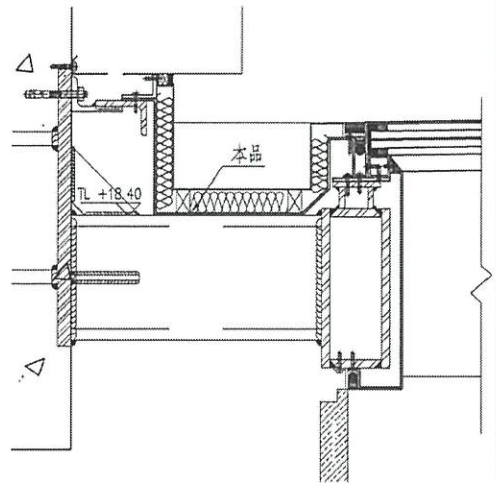
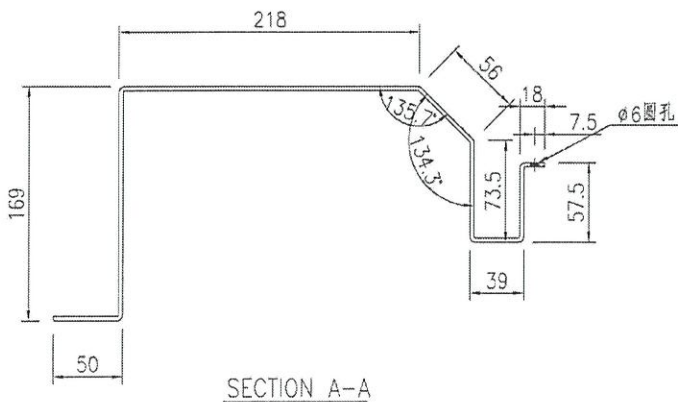
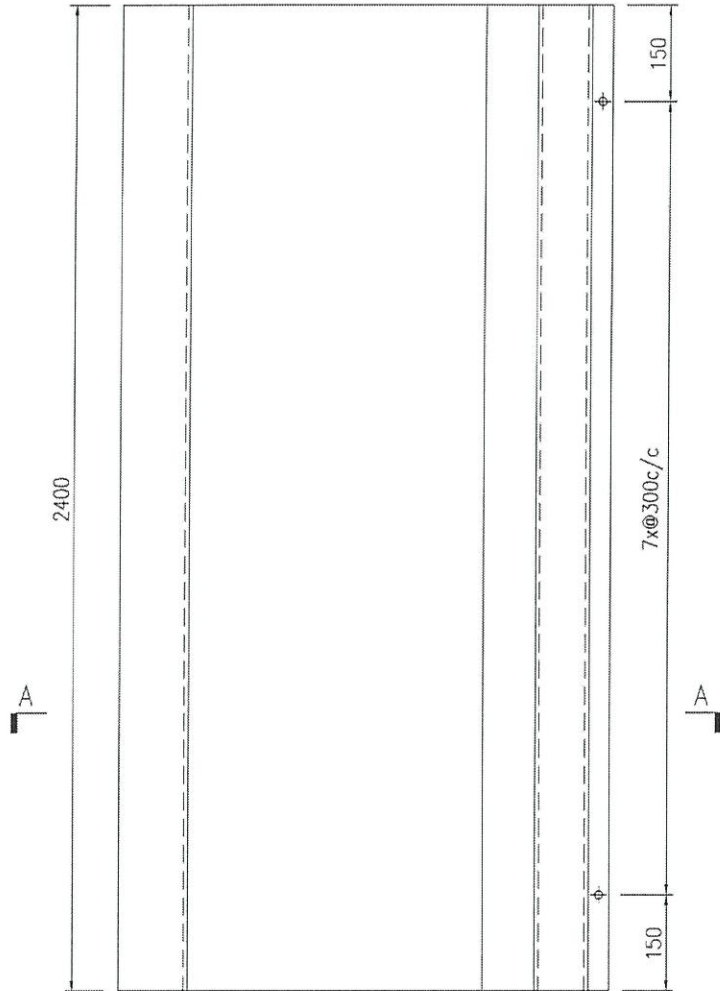
名稱	鋁板加工圖	制圖	ZJP	2021-09-15	修改			
材料	1mm厚鋁板	復核			日期			
顏色	- UCT 201448 X(LA)-3	批准			圖號	J852-CNLB28		



美特鋁質 有限公司
MIDI Aluminium Fabricator Ltd.

产品编号	L(mm)	数量	A	N	M	B	N1	M1	备注
		3							

工程號 J852 地盤 亞皆老街



名稱	鋁板加工圖	制圖	ZJP	2021-09-15	修改			
材料	3mm厚鋁板	復核			日期			
顏色	MLL 鋁化	批准			圖號	J852-CNLB29		

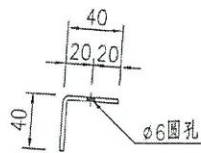
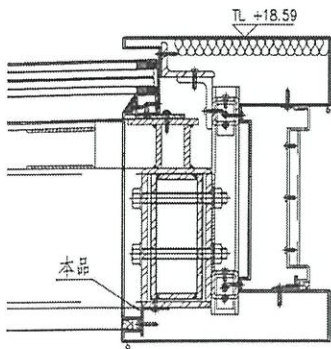
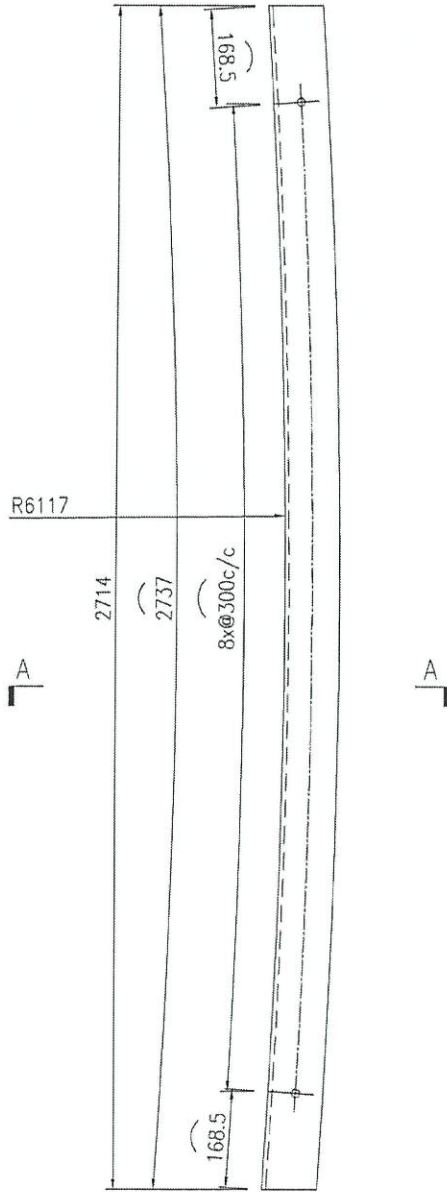
EG-DWG3



美特鋁質 有限公司
MIDI Aluminium Fabricator Ltd.

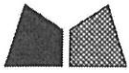
产品编号	L(mm)	数量	A	N	M	B	N1	M1	备注
		1							

工程號 J852 地盤 亞皆老街



SECTION A-A

名稱	鋁板加工圖	制圖	ZJP	2021-09-15	修改			
材料	3mm厚鋁板	復核			日期			
顏色	MLL 鋁化	批准			圖號	J852-CNLB30		



美特鋁質 有限公司
MIDI Aluminium Fabricator Ltd.

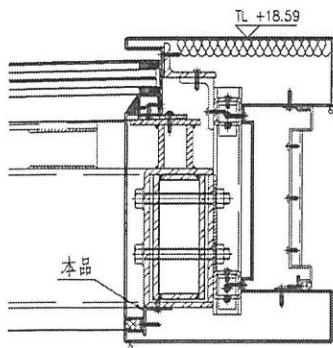
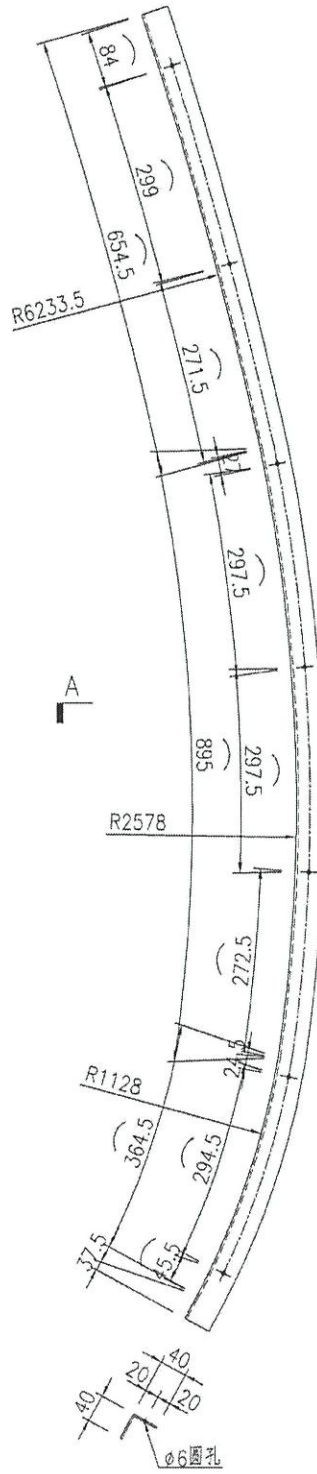
工程號

J852

地盤

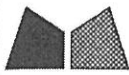
亞皆老街

产品编号	L(mm)	数量	A	N	M	B	N1	M1	备注
		1							



SECTION A-A

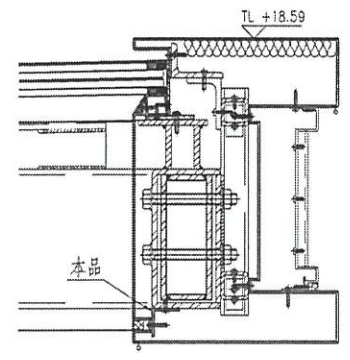
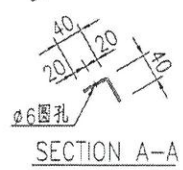
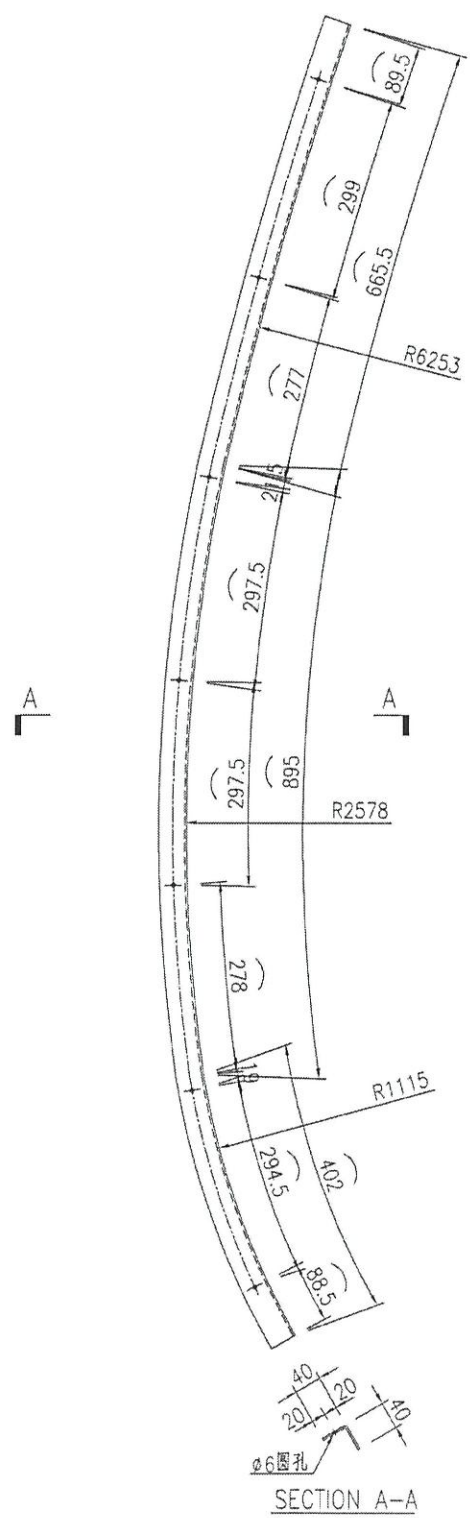
名稱	鋁板加工圖	制圖	ZJP	2021-09-15	修改			
材料	3mm厚鋁板	復核			日期			
顏色	WILL 鋁化	批准			圖號	J852-CNLB31		



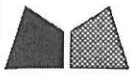
美特鋁質 有限公司
MIDI Aluminium Fabricator Ltd.

产品编号	L(mm)	数量	A	N	M	B	N1	M1	备注
		1							

工程號	J852	地盤	亞皆老街
-----	------	----	------



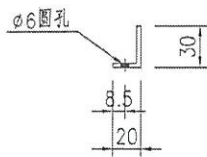
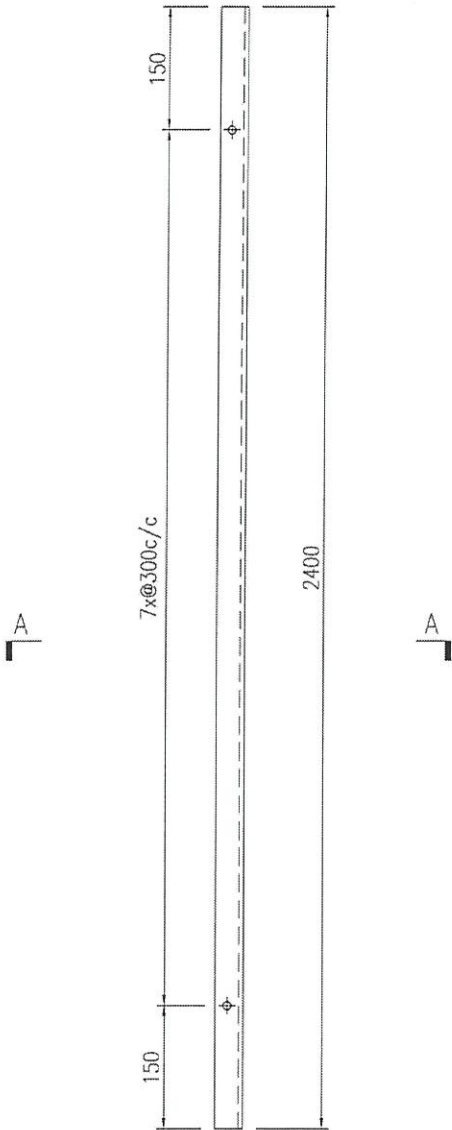
名稱	鋁板加工圖	制圖	ZJP	2021-09-15	修改			
材料	3mm厚鋁板	復核			日期			
顏色	MIT 鋁化	批准			圖號	J852-CNLB32		



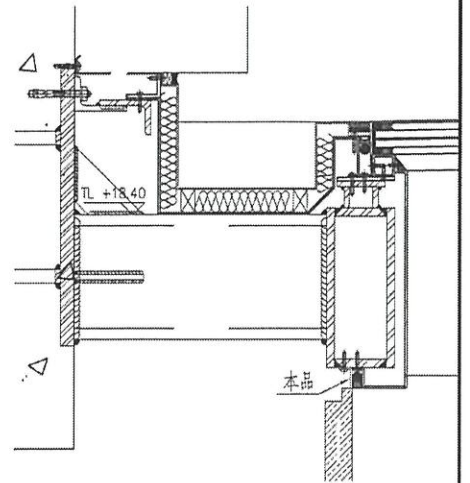
美特鋁質 有限公司
MIDI Aluminium Fabricator Ltd.

产品编号	L(mm)	数量	A	N	M	B	N1	M1	备注
		3							

工程號	J852	地盤	亞皆老街
-----	------	----	------

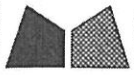


SECTION A-A



名稱	型材加工圖	制圖	ZJP	2021-09-15	修改			
材料	30x20x3mm厚鋁角	復核			日期			
顏色	MLL 鋁化	批准			圖號	J852-CNLJ01		

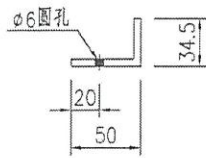
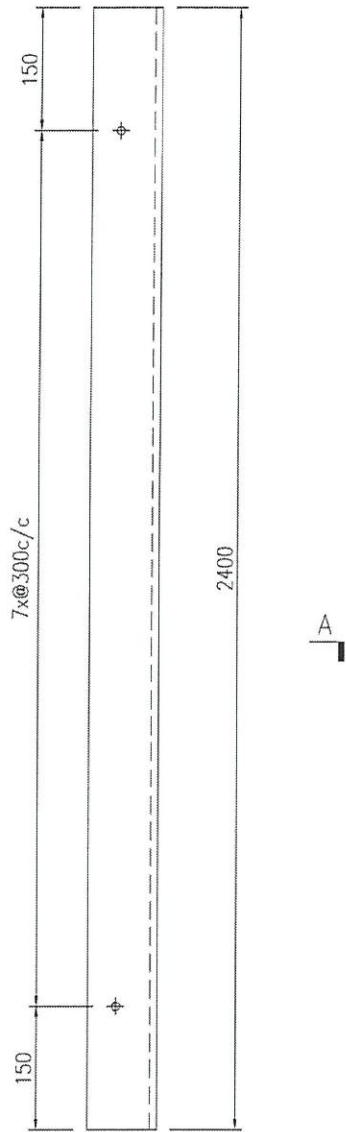
EG-DWG3



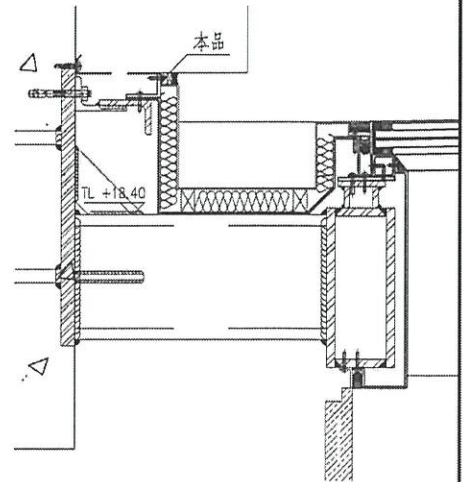
美特鋁質 有限公司
MIDI Aluminium Fabricator Ltd.

产品编号	L(mm)	数量	A	N	M	B	N1	M1	备注
		3							

工程號	J852	地盤	亞皆老街
-----	------	----	------

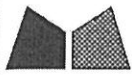


SECTION A-A



名稱	型材加工圖	制圖	ZJP	2021-09-15	修改			
材料	50x34.5x5mm厚鋁角	復核			日期			
顏色	MLL 鋁化	批准			圖號	J852-CNLJ02		

EG-DWG3

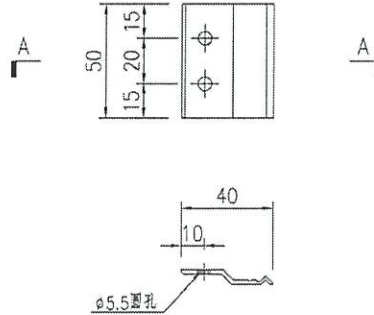


美特鋁質 有限公司
MIDI Aluminium Fabricator Ltd.

产品编号	L(mm)	数量	A	N	M	B	N1	M1	备注
		30							

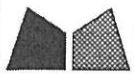
工程號	J852	地盤	亞皆老街
-----	------	----	------

备注：工厂安装



名稱	型材加工圖	制圖	ZJP	2021-09-15	修改			
材料	X84589	復核			日期			
顏色	MLL 鋁色	批准			圖號	J852-CNFJ01		

EG-DWG3

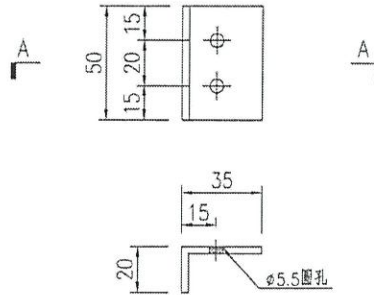


美特鋁質 有限公司
MIDI Aluminium Fabricator Ltd.

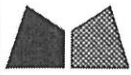
产品编号	L(mm)	数量	A	N	M	B	N1	M1	备注
		30							

工程號	J852	地盤	亞皆老街
-----	------	----	------

备注：工厂安装



名稱	型材加工圖	制圖	ZJP	2021-09-15	修改			
材料	35x20x3mm厚鋁角	復核			日期			
顏色	MLL 鋁化	批准			圖號	J852-CNFJ02		

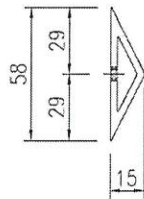
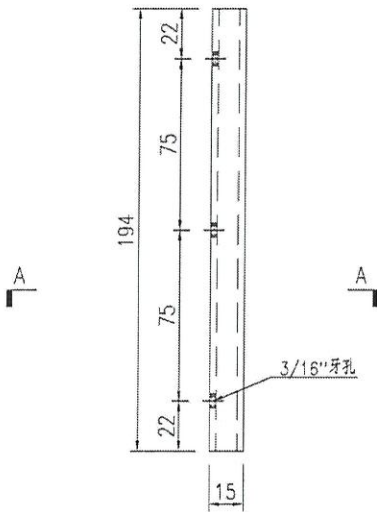


美特鋁質 有限公司
MIDI Aluminium Fabricator Ltd.

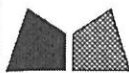
产品编号	L(mm)	数量	A	N	M	B	N1	M1	备注
		33							

工程號	J852	地盤	亞皆老街
-----	------	----	------

备注：工厂安装



名稱	型材加工圖	制圖	ZJP	2021-09-15	修改			
材料	X85924	復核			日期			
顏色	UCT806812XL-3 灰色	批准			圖號	J852-CNFJ03		

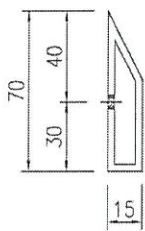
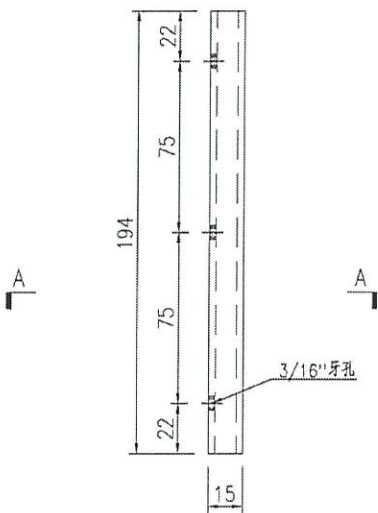


美特鋁質 有限公司
MDI Aluminium Fabricator Ltd.

产品编号	L(mm)	数量	A	N	M	B	N1	M1	备注
		4							

工程號	J852	地盤	亞皆老街
-----	------	----	------

备注：工厂安装



名稱	型材加工圖	制圖	ZJP	2021-09-15	修改			
材料		復核			日期			
顏色	UCT806812XL-3 灰色	批准			圖號	J852-CNFJ04		