



工程指示 / 要求簡箋(E.I.)

工程指示編號：EI / 3838 / 21 修改版次：-
 工程編號：J - 852 工程名稱：亞皆老街中電
 工程項目：鐘樓 Glass Wall 鐵件 地盤用
 收件人：生統 Maggie 發件人：Ant Yeung 日期：16/09/2021

要求提供 / 確認 事項：

- | | | |
|------------------------------------|-------------------------------------|-------------------------------|
| <input type="checkbox"/> 初步鋁料 B.M. | <input type="checkbox"/> 加工拆圖，然後生產 | <input type="checkbox"/> 尺寸表 |
| <input type="checkbox"/> 正式鋁料 B.M. | <input type="checkbox"/> 技術上資料 / 指示 | <input type="checkbox"/> 報價 |
| <input type="checkbox"/> 配件 B.M. | <input type="checkbox"/> 樣辦或貨品說明書 | <input type="checkbox"/> 分判合約 |
| <input type="checkbox"/> 其他：_____ | | |

內容：

請按加工圖生產 送地盤

For Clock Tower

謝謝

Ant Yeung 10/10/2021 10/9/2021

請在 2021 / / 前完成上列要求。

(for Clock Tower Glass wall)

附：頁

以上項目為：

- 原合約工程包 原合約工程加 / 減賬 新工程報價

原因：-

分發東莞各部門：

- 生產技術總監 連附件 技術部 連附件 生產部 連附件 機械設計部 連附件
 採購部 連附件 生產統籌部 連附件 小羅 & 清 連附件
 質檢部 連附件 會計部 連附件 報關組 連附件 其他 _____ 連附件

分發其他分判：

- 水洪 連附件

分發香港各部門：

- 行政部 連附件 會計部 連附件 統籌部 連附件 工程部地盤科文 連附件 *文*
 採購部 連附件 QS 部 連附件 維修部 連附件 其他 _____ 連附件

傳遞編號：

HK1809 / 21

發件人簽署：

Ant Yeung

項目經理簽署：

[Signature]

47



美特鋁質有限公司
MIDI Aluminium Fabricator Ltd.

工程號: J-852
地盤名稱: 亞皆老街

計算: 黃漢卿
核對: 日期: 16/09/2021

送呈: 施哥
副本: 日期: 日期:

地盤用鐵件BM表

項目類別: 钟樓

批准:

鐵件總重量KG: 135.712

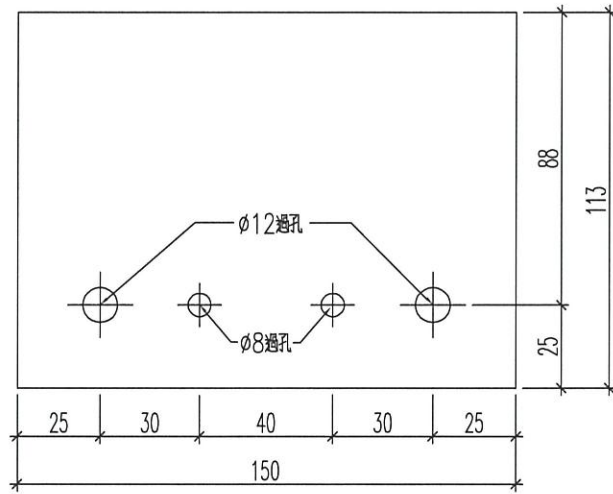
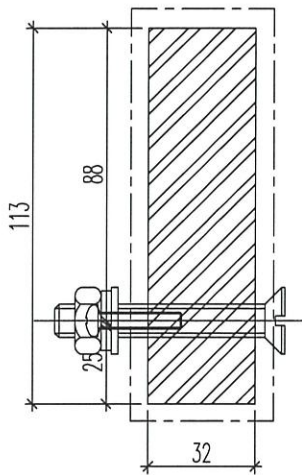
此BM依據 資料計算

字號	修改內容	鐵件圖號	鐵件名稱	顏色	實用	後備	總數	單位	單件/件 (kg)	總重量 (kg)	備注
1		J852-ZL-TZ1	鐵件加工圖	熱浸鋅	4	0	4	件	2.826	11.304	
2		J852-ZL-TZ1a	鐵件加工圖	熱浸鋅	3	0	3	件	2.826	8.478	
3		J852-ZL-TZ1b	鐵件加工圖	熱浸鋅	4	0	4	件	2.826	11.304	
4		J852-ZL-TZ2	鐵件加工圖	熱浸鋅	2	0	2	件	6.429	12.858	
5		J852-ZL-TZ3	鐵件加工圖	熱浸鋅	2	0	2	件	6.429	12.858	
6		J852-ZL-TZ4	鐵件加工圖	熱浸鋅	3	0	3	件	6.429	19.287	
7		J852-ZL-TZ5	鐵件加工圖	熱浸鋅	1	0	1	件	11.003	11.003	
8		J852-ZL-TZ6	鐵件加工圖	熱浸鋅	1	0	1	件	11.003	11.003	
9		J852-ZL-TZ7	鐵件加工圖	熱浸鋅	3	0	3	件	11.915	35.745	
10		J852-ZL-TZ8	鐵件加工圖	熱浸鋅	2	0	2	件	0.936	1.872	
									總重量	135.712	

程新 Glass beam 鐵件 2021



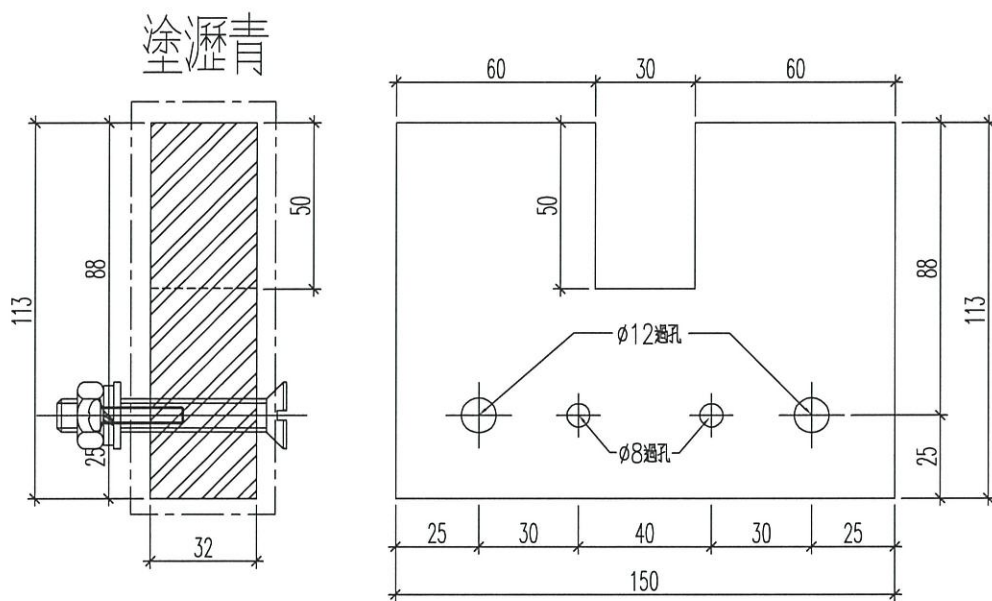
塗瀝青




名稱	鐵件加工圖	制圖	黃漢卿	2021.9.16	修改			
材料	113x32厚鐵巴	復核			日期			
顏色	MILL	批准			圖號	J852-ZL-TZ1		

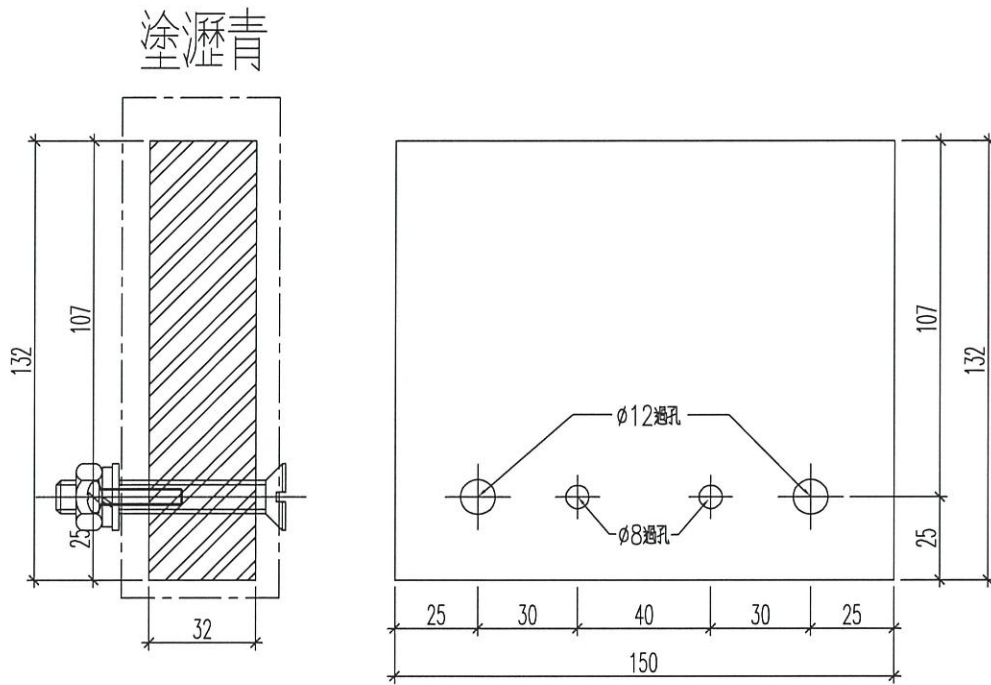


工程號 J-852 地盤 亞皆老街

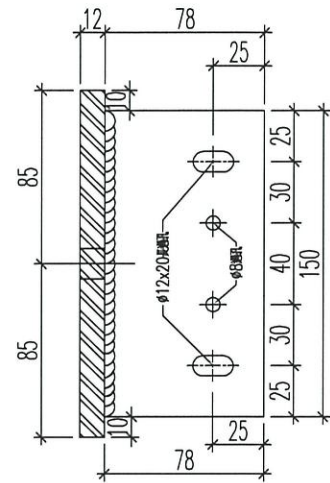
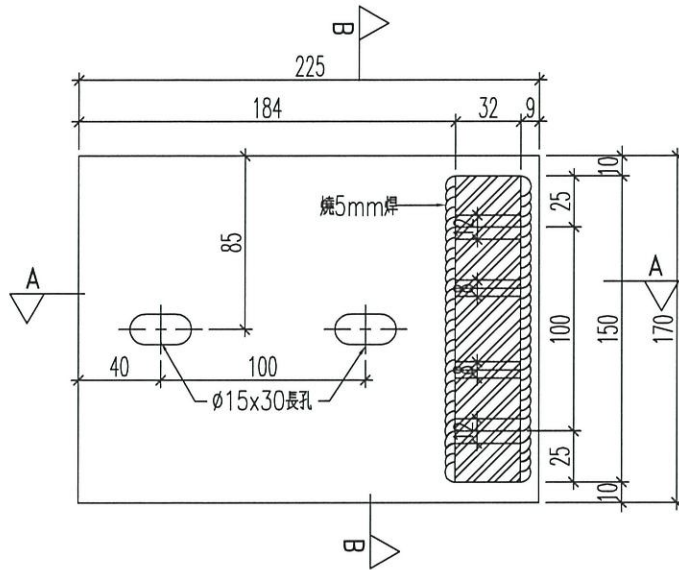


名稱	鐵件加工圖	制圖	黃漢卿	2021.9.16	修改		
材料	113x32厚鐵巴	復核			日期		
顏色	MILL	批准			圖號	J852-ZL-TZ1a	

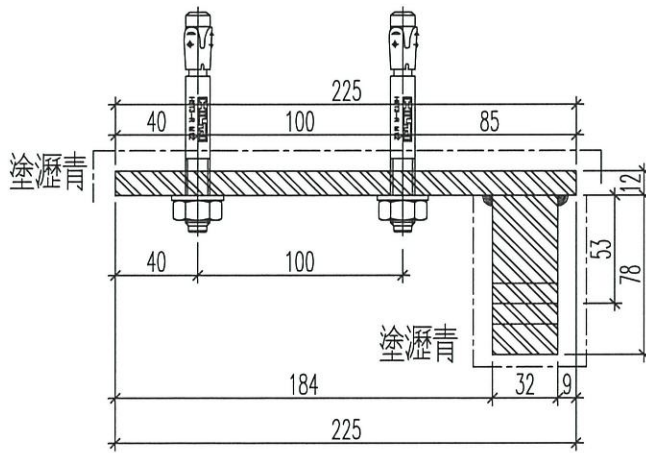
 美特鋁質 有限公司 MIDI Aluminium Fabricator Ltd.				加工數量：4			
工程號	J-852	地盤	亞皆老街				



名稱	鐵件加工圖	制圖	黃漢卿	2021.9.16	修改			
材料	132x32厚鐵巴	復核			日期			
顏色	MILL	批准			圖號	J852-ZL-TZ1b		

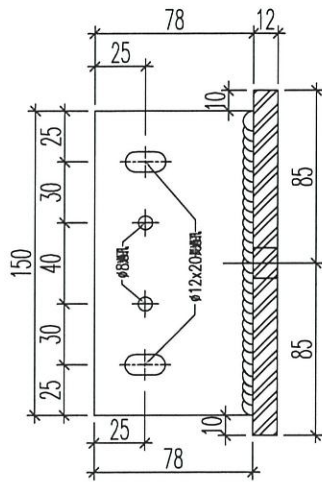


剖圖B-B

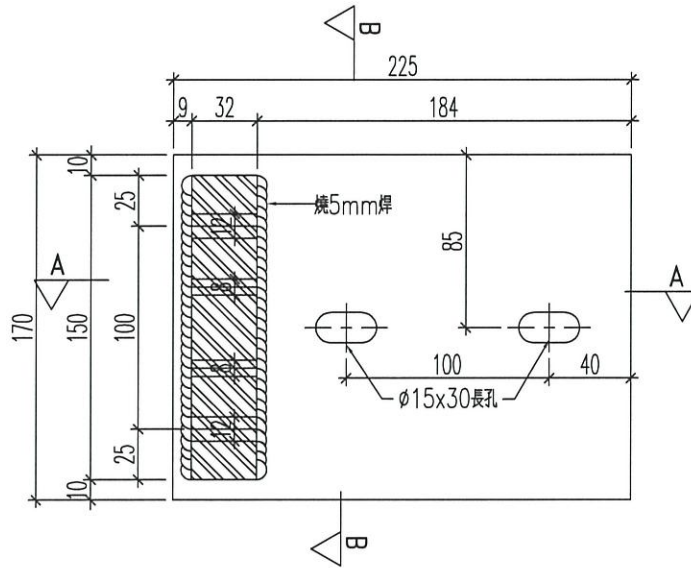


剖圖A-A

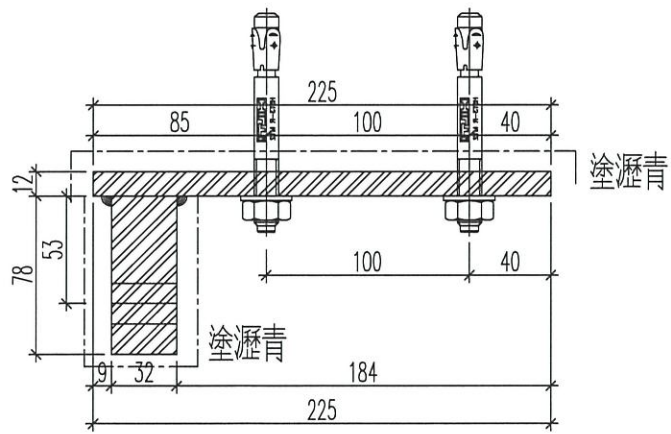
名稱	鐵件加工圖	制圖	黃漢卿	2021.9.16	修改		
材料	32mm+12mm厚鐵巴	復核			日期		
顏色	熱浸鋅	批准			圖號	J852-ZL-TZ2	



剖圖B-B

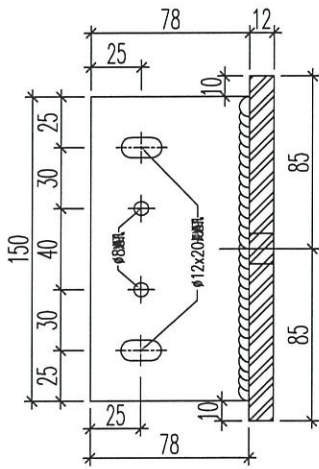


剖圖A-A

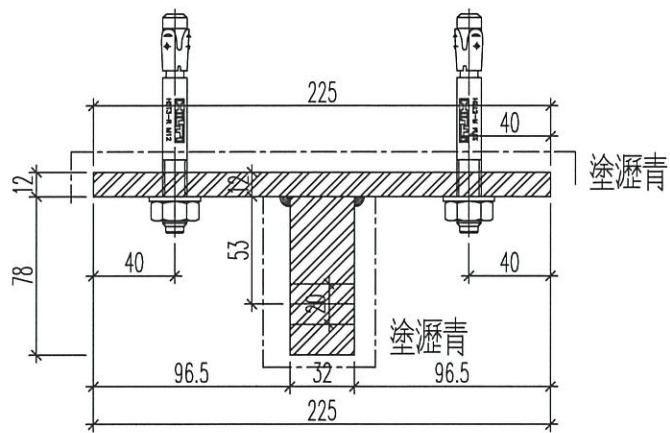
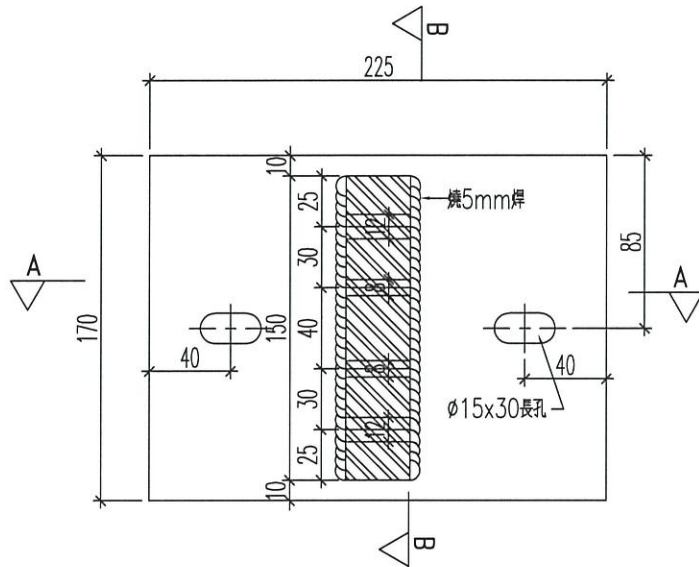


剖圖A-A

名稱	鐵件加工圖	制圖	黃漢卿	2021.9.16	修改		
材料	32mm+12mm厚鐵巴	復核			日期		
顏色	熱浸鋅	批准			圖號	J852-ZL-TZ3	



剖圖B-B



剖圖A-A

名稱	鐵件加工圖	制圖	黃漢卿	2021.9.16	修改		
材料	32mm+12mm厚鐵巴	復核			日期		
顏色	熱浸鋅	批准			圖號	J852-ZL-TZ4	



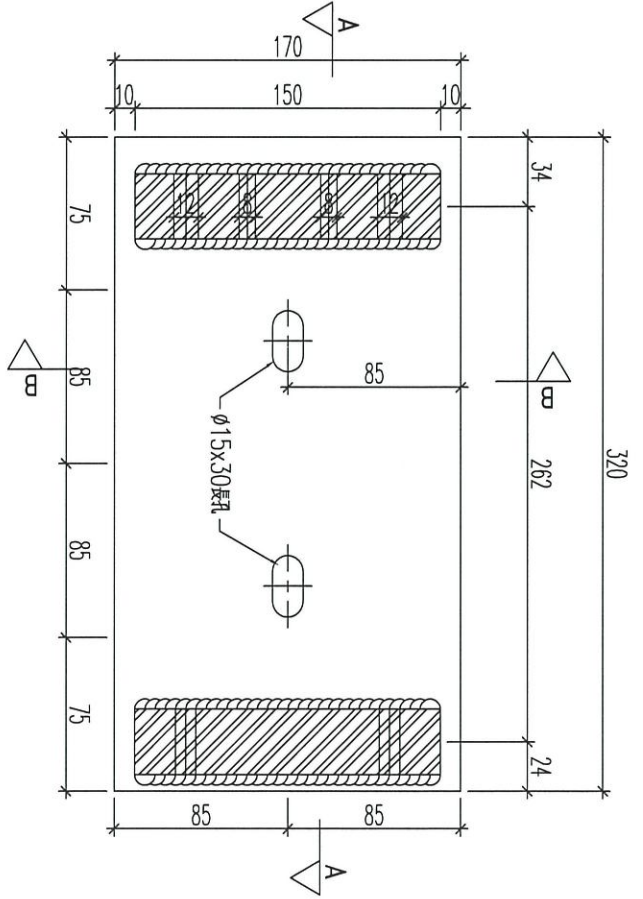
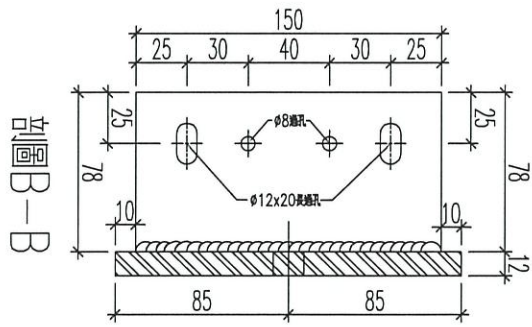
工程號

J-852

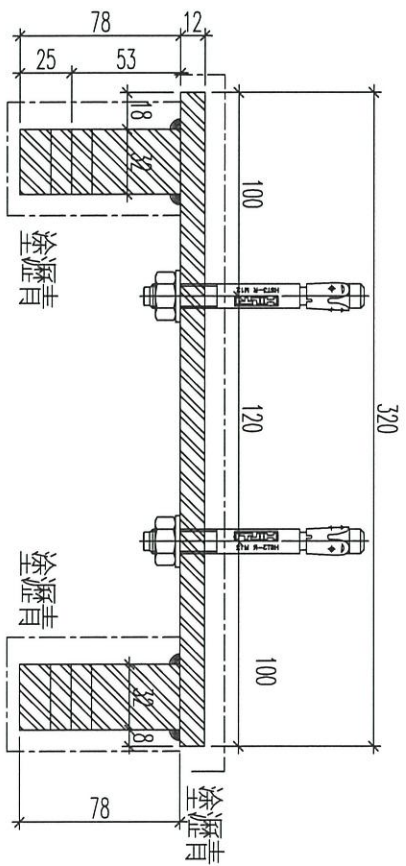
地盤

亞皆老街

加工數量：1



剖面A-A



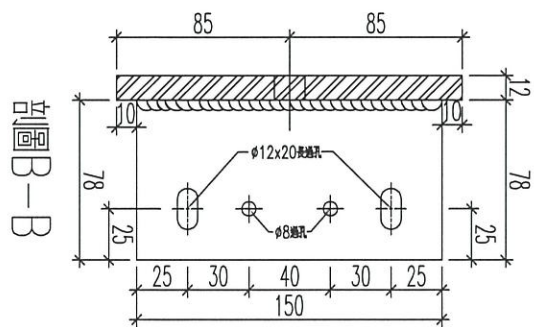
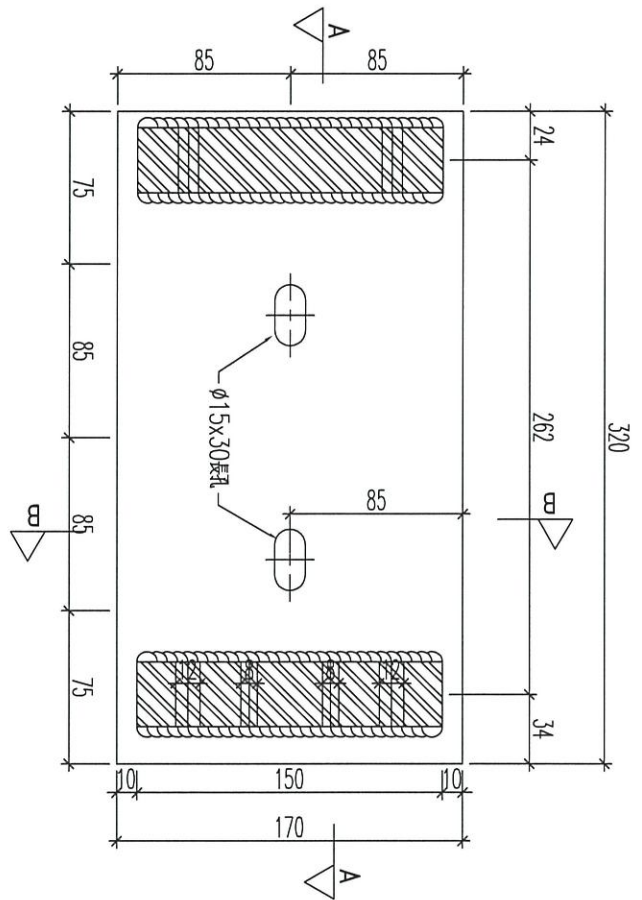
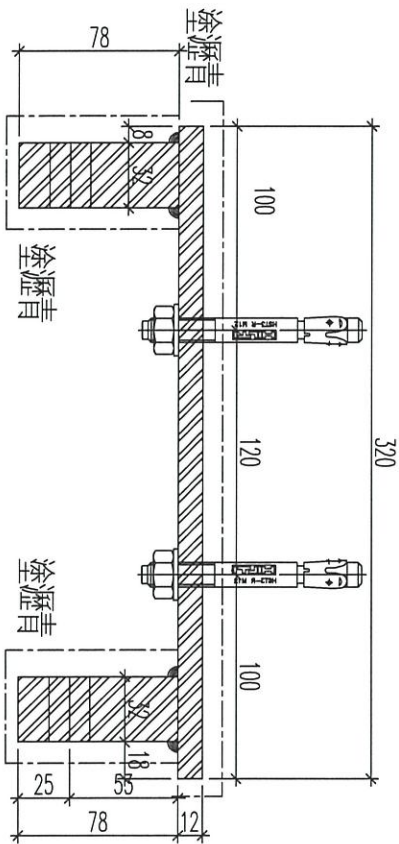
名稱	鐵件加工圖	制圖	黃漢卿	2021.9.16	修改		
材料	32mm+12mm厚鐵巴	復核			日期		
顏色	熱浸鋅	批准			圖號	J852-ZL-TZ5	



工程號 J-852 地盤 亞皆老街

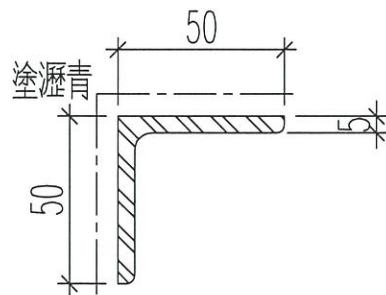
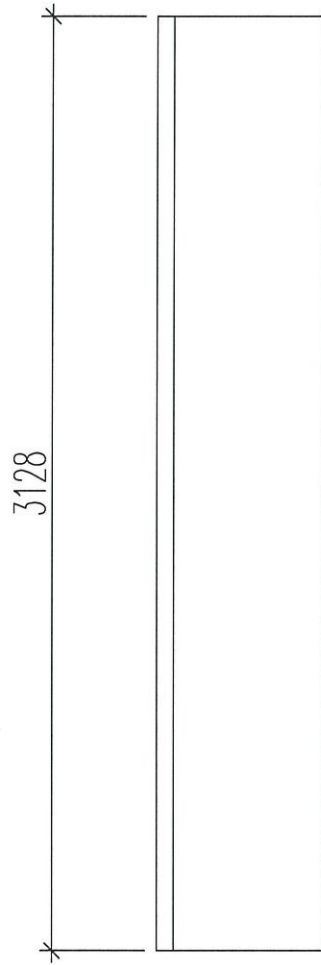
加工數量：1

剖面圖A-A

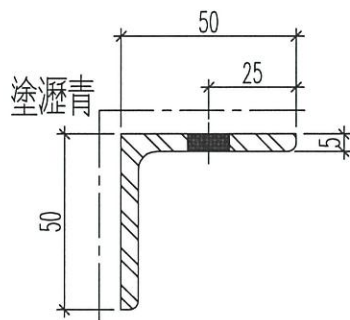
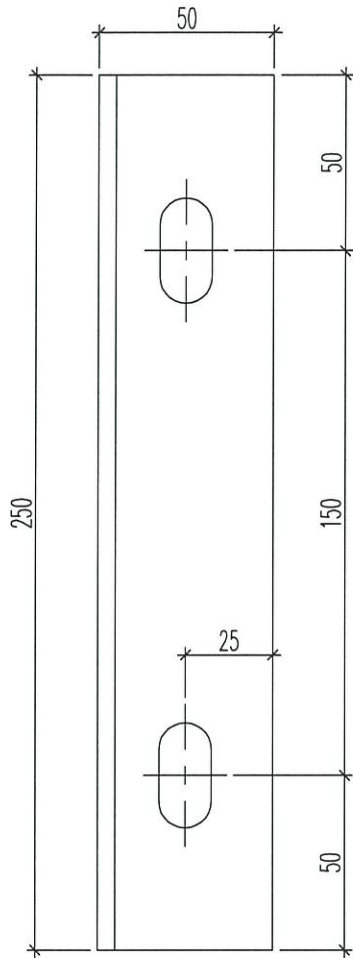


名稱	鐵件加工圖	制圖	黃漢卿	2021.9.16	修改		
材料	32mm+12mm厚鐵巴	復核			日期		
顏色	熱浸鋅	批准			圖號	J852-ZL-TZ6	

 美特鋁質 有限公司 MIDI Aluminium Fabricator Ltd.				加工數量：3			
工程號	J-852	地盤	亞皆老街				



名稱	鐵件加工圖	制圖	黃漢卿	2021.9.16	修改			
材料	50x50x5mm厚鋁角	復核			日期			
顏色	熱浸鋅	批准			圖號	J852-ZL-TZ7		



名稱	鐵件加工圖	制圖	黃漢卿	2021.9.16	修改			
材料	50x50x5mm厚鋁角	復核			日期			
顏色	熱浸鋅	批准			圖號	J852-ZL-TZ8		



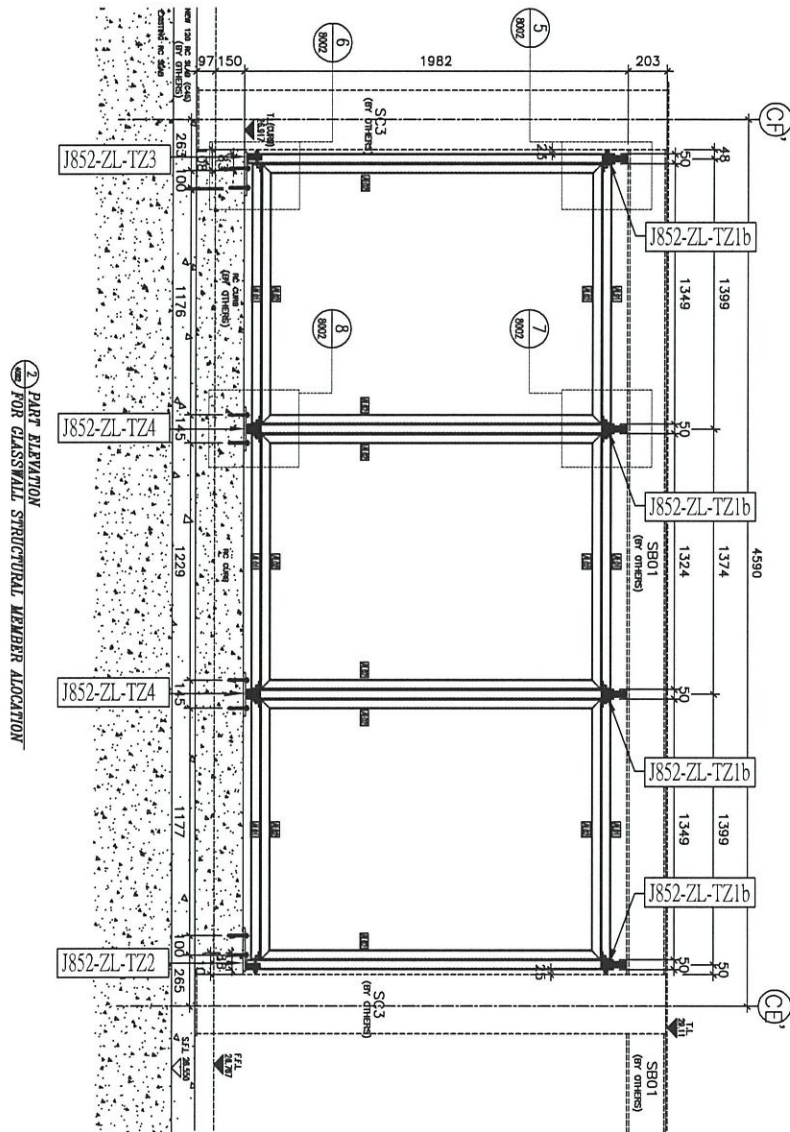
美特鋁質 有限公司
MIDI Aluminium Fabricator Ltd.

工程號

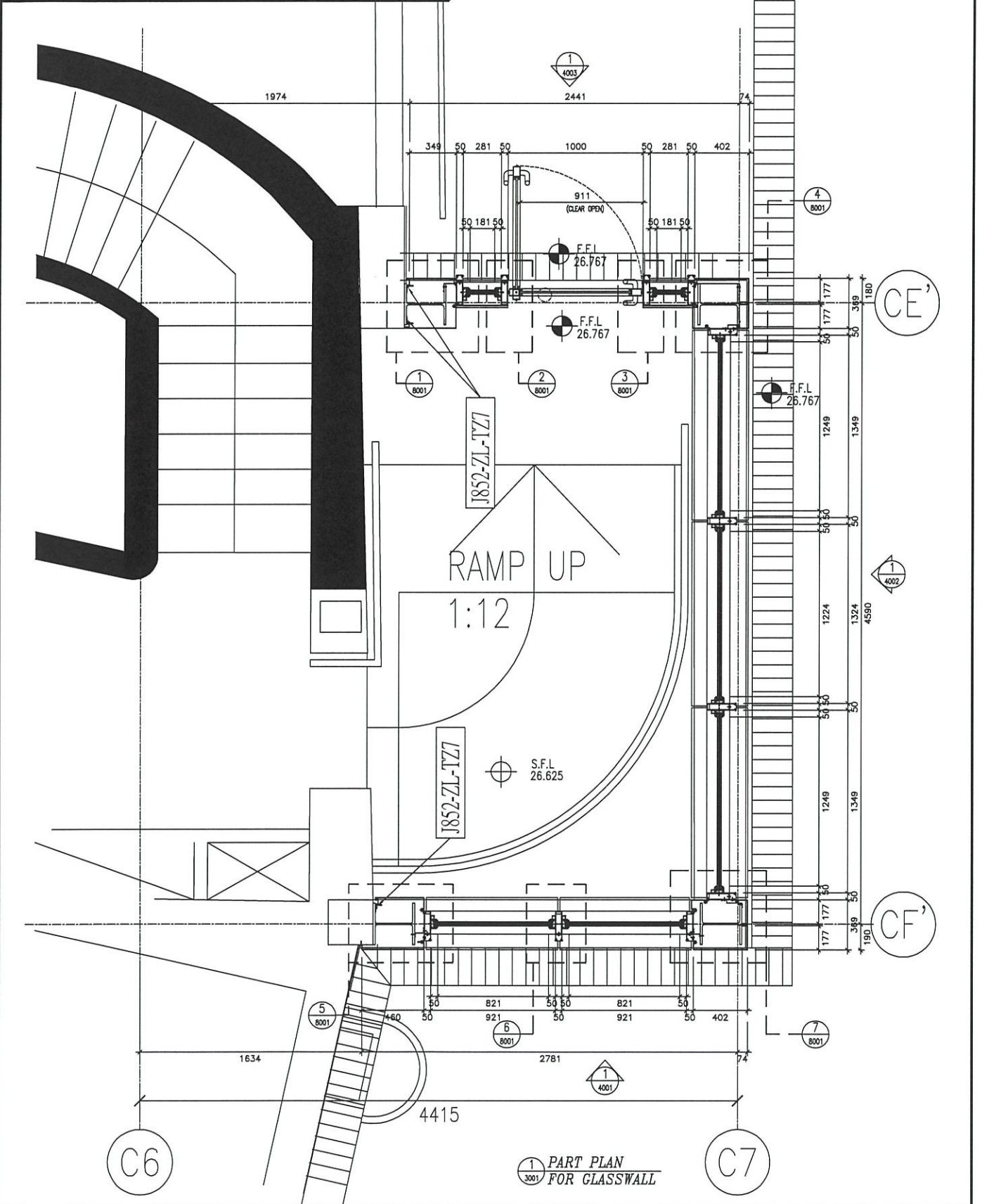
J-852

地盤

亞皆老街



名稱	安裝位置圖	制圖	黃漢卿	2021.9.16	修改		
材料	--	復核			日期		
顏色	--	批准			圖號	J852-SD-GWC-3002	



1 PART PLAN
 3001 FOR GLASSWALL

名稱	安裝位置圖	制圖	黃漢卿	2021.9.16	修改		
材料	--	復核			日期		
顏色	--	批准			圖號	J852-SD-GWC-3003	