

工程指示 / 要求簡箋(E.I.)

工程指示編號：EI / 3838 / 21

修改版次：A

工程編號：J - 852

工程名稱：亞皆老街中電

工程項目：鐘樓 Glass Wall 鐵件 地盤用

收件人：Maggie

發件人：Ant Yeung

日期：23/09/2021

要求提供 /  確認 事項：

- |                                    |                                     |                               |
|------------------------------------|-------------------------------------|-------------------------------|
| <input type="checkbox"/> 初步鋁料 B.M. | <input type="checkbox"/> 加工拆圖，然後生產  | <input type="checkbox"/> 尺寸表  |
| <input type="checkbox"/> 正式鋁料 B.M. | <input type="checkbox"/> 技術上資料 / 指示 | <input type="checkbox"/> 報價   |
| <input type="checkbox"/> 配件 B.M.   | <input type="checkbox"/> 樣辦或貨品說明書   | <input type="checkbox"/> 分判合約 |
| <input type="checkbox"/> 其他：_____  |                                     |                               |

內容：

**A 版：取消長孔，鐵件改用梗孔，已通知鐵廠**

**請按加工圖生產 送地盤**

**驗焊：Fillet weld: 100% visual, 10% MPI (For Clock tower glass wall)**

謝謝

請在 2021 / 9 / 27 前完成上列要求。

附：頁

以上項目為：

- 原合約工程包                       原合約工程加 / 減賬                       新工程報價

原因：-

分發東莞各部門：

- |  |   |  |  |
|--|---|--|--|
| <input type="checkbox"/> 生產技術總監 <input type="checkbox"/> 連附件 | <input type="checkbox"/> 技術部 <input type="checkbox"/> 連附件   | <input type="checkbox"/> 生產部 <input type="checkbox"/> 連附件  | <input type="checkbox"/> 機械設計部 <input type="checkbox"/> 連附件    |
| <input type="checkbox"/> 採購部 <input type="checkbox"/> 連附件    | <input type="checkbox"/> 生產統籌部 <input type="checkbox"/> 連附件 | <input type="checkbox"/> 小羅&清 <input type="checkbox"/> 連附件 |  |
| <input type="checkbox"/> 質檢部 <input type="checkbox"/> 連附件    | <input type="checkbox"/> 會計部 <input type="checkbox"/> 連附件   | <input type="checkbox"/> 報關組 <input type="checkbox"/> 連附件  | <input type="checkbox"/> 其他 _____ <input type="checkbox"/> 連附件 |

分發其他分判：

- 水洪  連附件

分發香港各部門：

- |   |  |   |   |
|---|--|---|---|
| <input type="checkbox"/> 行政部 <input type="checkbox"/> 連附件                       | <input type="checkbox"/> 會計部 <input type="checkbox"/> 連附件  | <input type="checkbox"/> 統籌部 <input type="checkbox"/> 連附件 | <input checked="" type="checkbox"/> 工程部地盤科文 <input checked="" type="checkbox"/> 連附件 |
| <input checked="" type="checkbox"/> 採購部 <input checked="" type="checkbox"/> 連附件 | <input type="checkbox"/> QS 部 <input type="checkbox"/> 連附件 | <input type="checkbox"/> 維修部 <input type="checkbox"/> 連附件 | <input type="checkbox"/> 其他 _____ <input type="checkbox"/> 連附件                      |

傳遞編號：

發件人簽署：

HK

121

項目經理簽署：

2  
172

圖則登記表  
DRAWING REGISTER

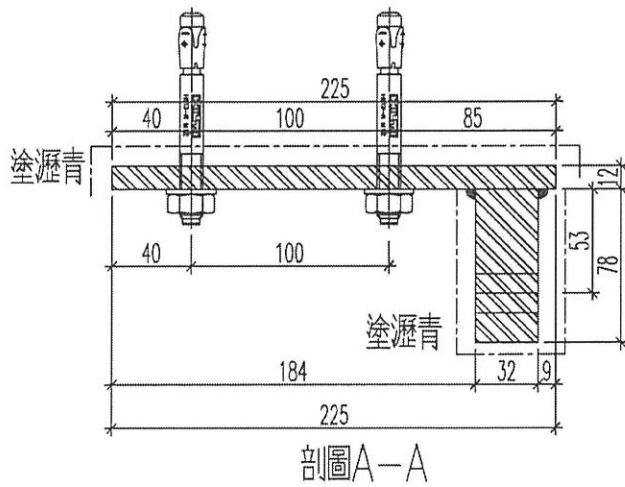
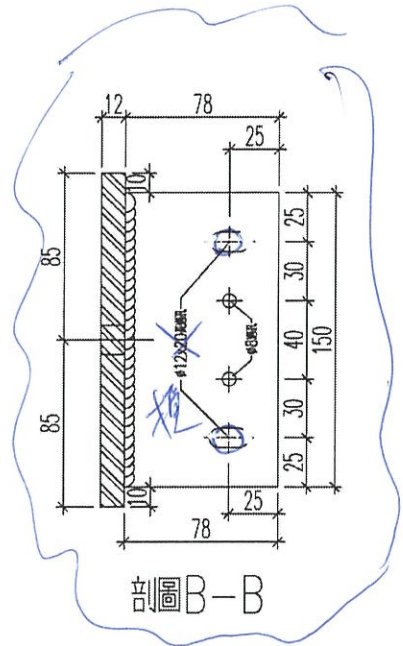
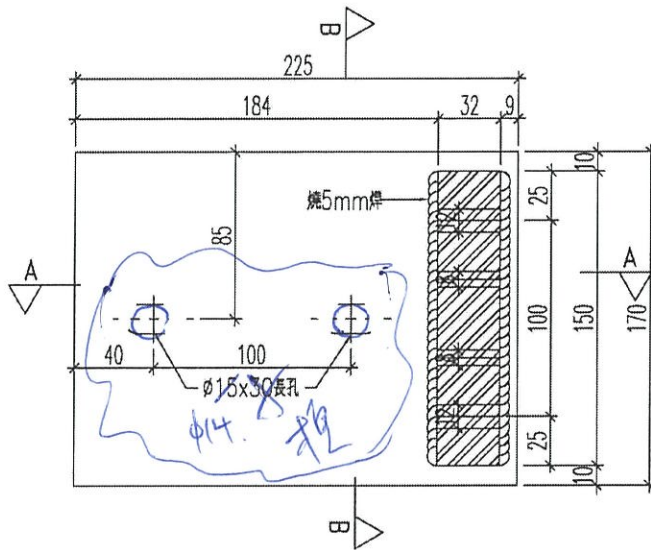
工程名稱 Project Title: 亞皆老街		接收日期 Receiving Date (適用於客戶圖則)									
工程編號 Project No: J852		年									
分發予 Distributed To		月									
		日									
		發出日期 Issued Date									
		年	21								
		月	9								
		日	16								
圖則編號 Drg. No.	圖則名稱 Drawing Title	修訂編號 Revision No.									
J852-SD-GWC-3001	安裝位置圖	-									
J852-SD-GWC-3002	安裝位置圖	-									
J852-SD-GWC-3003	安裝位置圖	-									
J852-ZL-TZ1	鐵件加工圖	-									
J852-ZL-TZ1a	鐵件加工圖	-									
J852-ZL-TZ1b	鐵件加工圖	-									
J852-ZL-TZ2	鐵件加工圖	-	A								
J852-ZL-TZ3	鐵件加工圖	-	A								
J852-ZL-TZ4	鐵件加工圖	-	A								
J852-ZL-TZ5	鐵件加工圖	-	A								
J852-ZL-TZ6	鐵件加工圖	-	A								
J852-ZL-TZ7	鐵件加工圖	-									
J852-ZL-TZ8	鐵件加工圖	-	A								

EG-DWG3

美特鋁質 有限公司  
MIDI Aluminium Fabricator Ltd.

加工數量：2

工程號 J-852 地盤 亞答老街



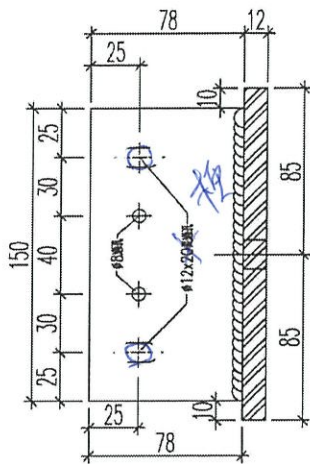
名稱	鐵件加工圖	制圖	黃漢卿	2021.9.16	修改	A		
材料	32mm+12mm厚鐵巴	復核			日期	2021		
顏色	熱浸鋅	批准			圖號	J852-ZL-TZ2		

EG-DWG3

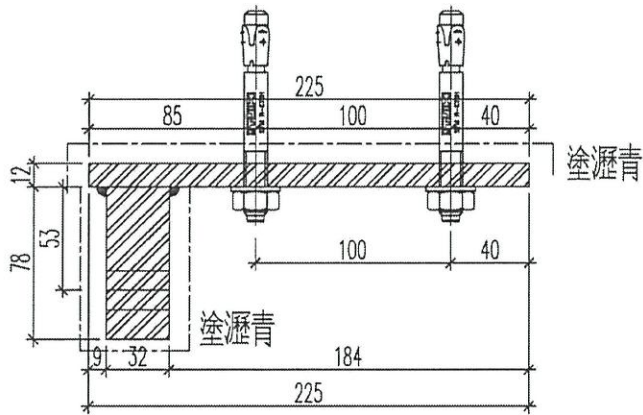
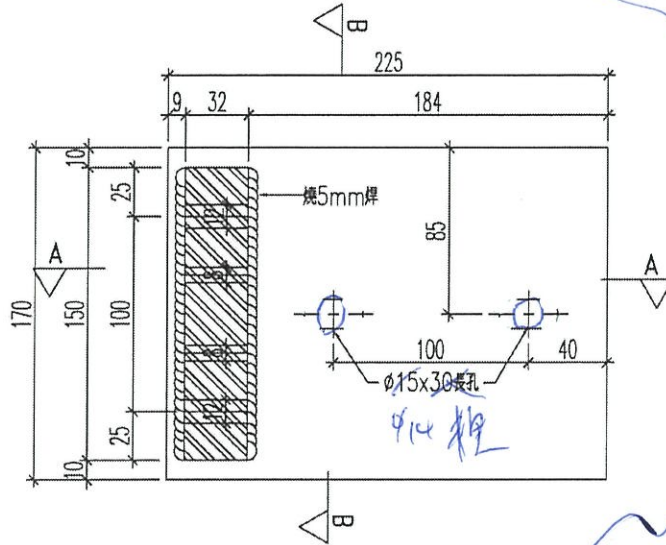
美特鋁質 有限公司  
MIDI Aluminium Fabricator Ltd.

加工數量: 2

工程號 J-852 地盤 亞皆老街



剖圖B-B



剖圖A-A

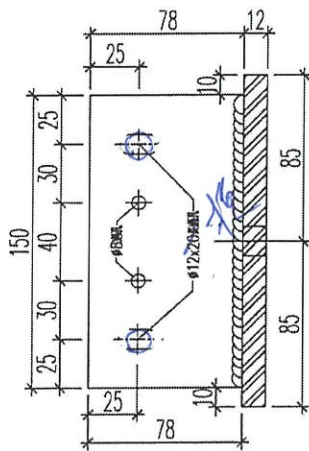
名稱	鐵件加工圖	制圖	黃漢卿	2021.9.16	修改	A		
材料	32mm+12mm厚鐵巴	復核			日期	23/9		
顏色	熱浸鋅	批准			圖號	J852-ZL-TZ3		

# EG-DWG3

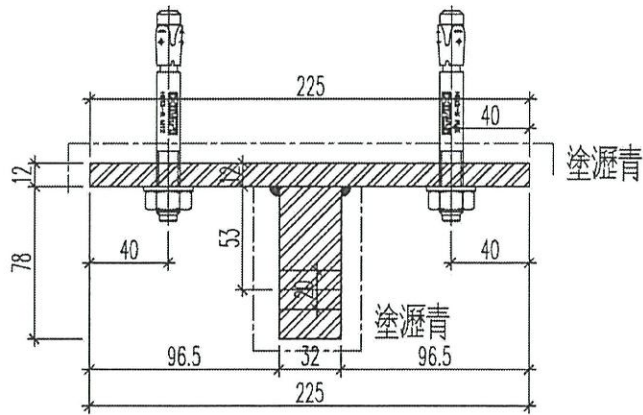
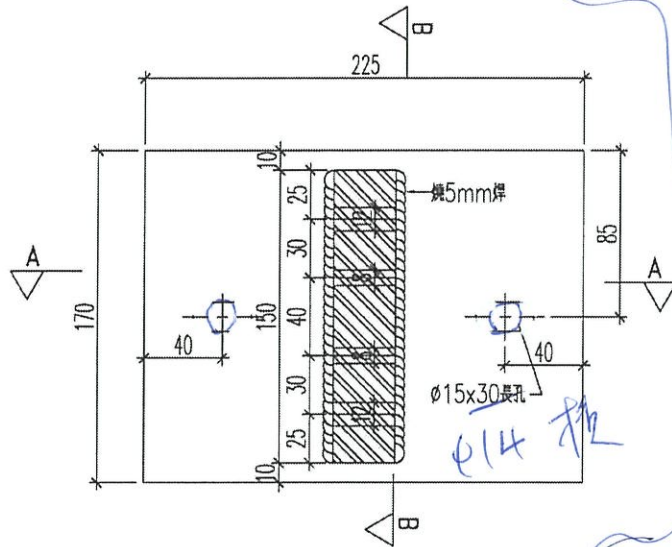

**美特鋁質** 有限公司  
 MIDI Aluminium Fabricator Ltd.

加工數量：3

工程號 | J-852 | 地盤 | 亞皆老街



剖圖B-B



剖圖A-A

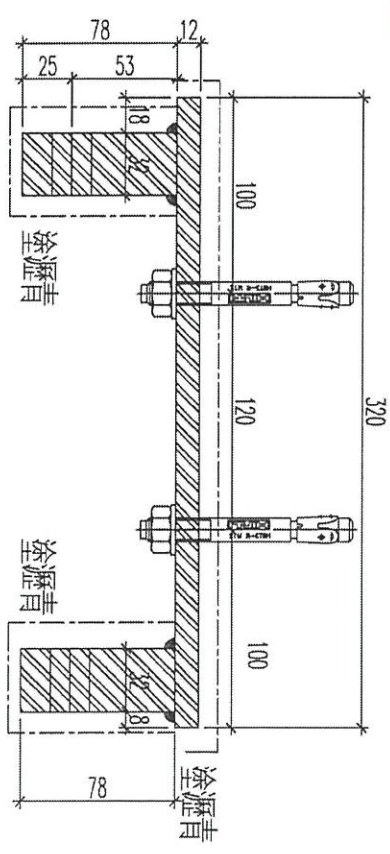
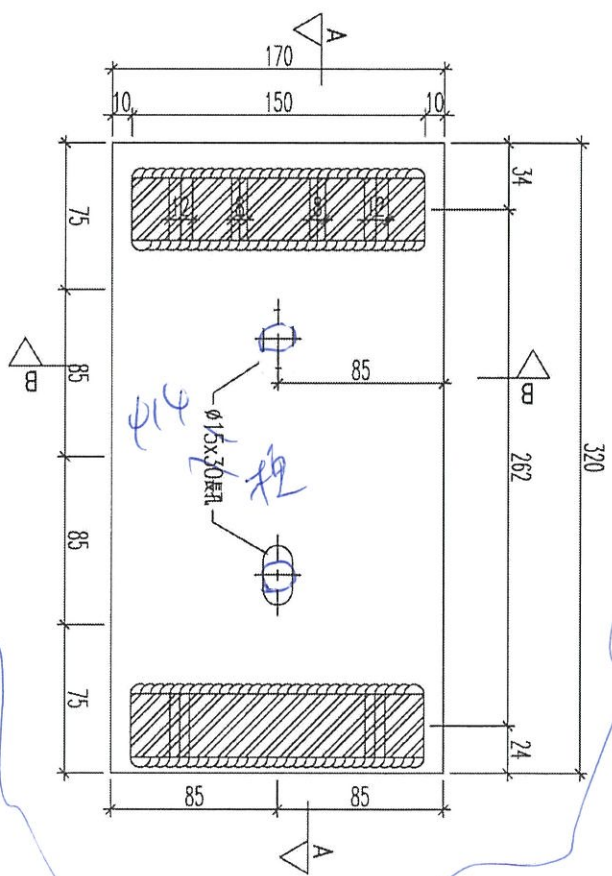
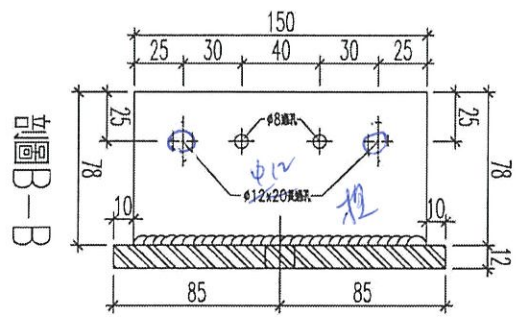
名稱	鐵件加工圖	制圖	黃漢卿	2021.9.16	修改	A		
材料	32mm+12mm厚鐵巴	復核			日期	23/9		
顏色	熱浸鋅	批准			圖號	J852-ZL-TZ4		



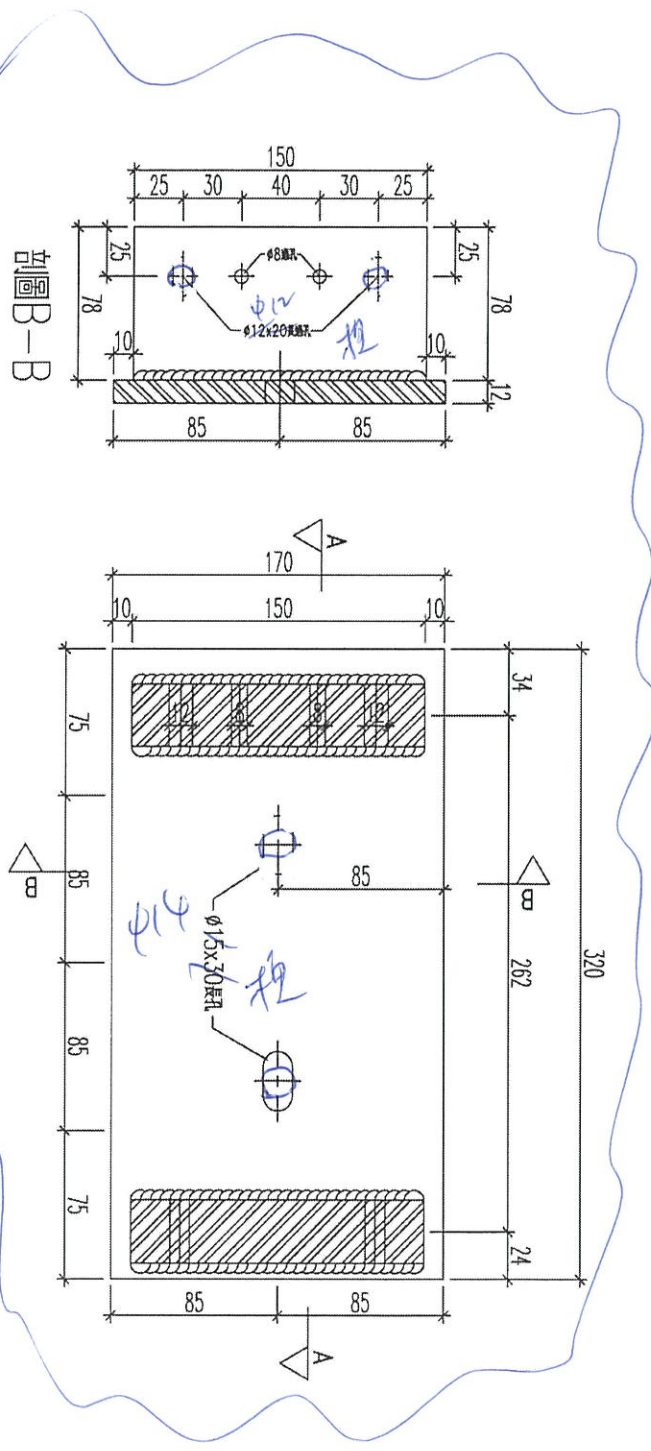
美特鋁質 有限公司  
MIDI Aluminium Fabricator Ltd.

工程號	J-852	地盤	亞答老街
-----	-------	----	------

加工數量：1



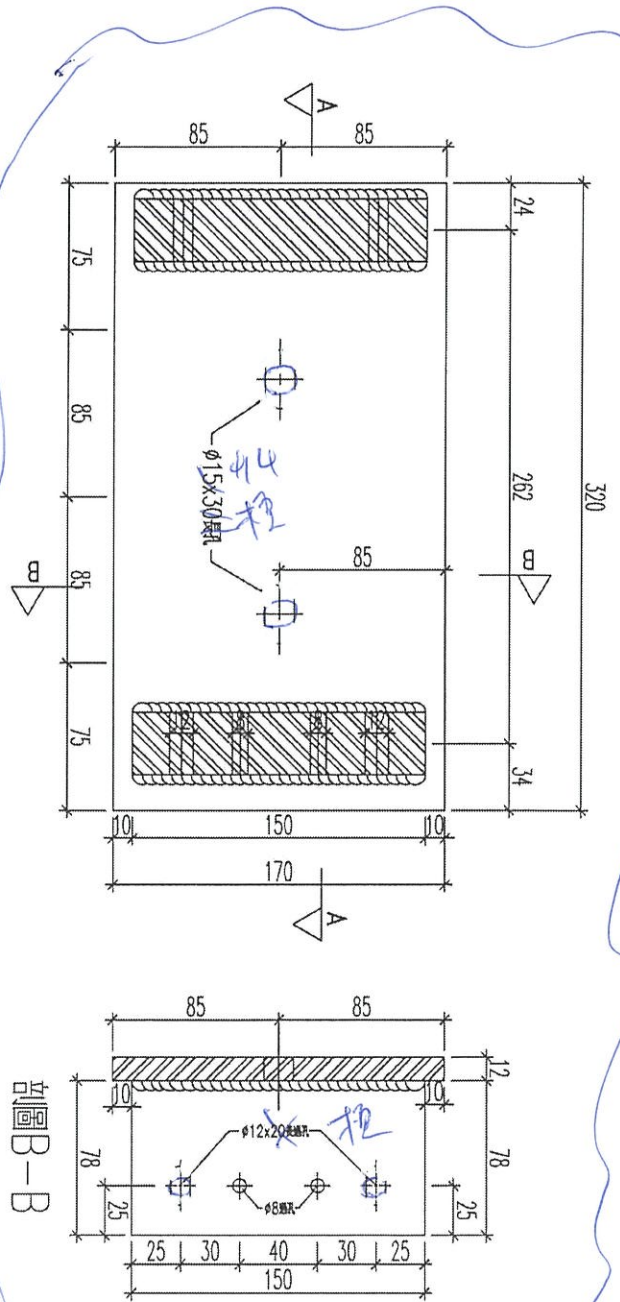
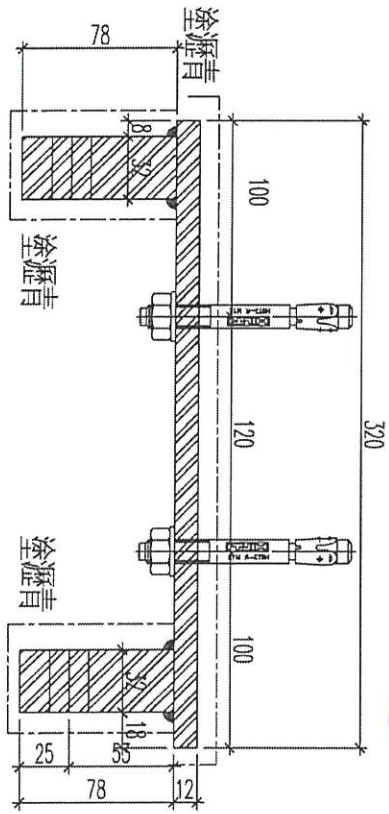
剖面 A-A



名稱	鐵件加工圖	制圖	黃漢卿	2021.9.16	修改	A	
材料	32mm+12mm厚鐵巴	復核			日期	23/9	
顏色	熱浸鋅	批准			圖號	J852-ZL-TZ5	

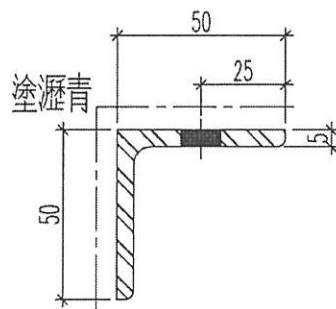
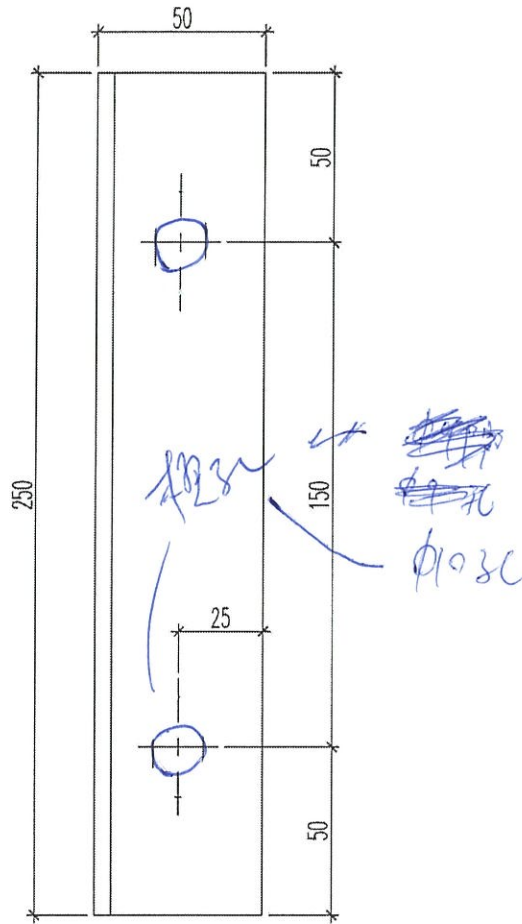
加工數量：1

剖面圖A-A



剖面圖B-B

名稱	鐵件加工圖	制圖	黃漢卿	2021.9.16	修改	A		
材料	32mm+12mm厚鐵巴	復核			日期	2/9		
顏色	熱浸鋅	批准			圖號	J852-ZL-TZ6		



名稱	鐵件加工圖	制圖	黃漢卿	2021.9.16	修改	A		
材料	50x50x5mm厚鋁角	復核			日期	23/9		
顏色	熱浸鋅	批准			圖號	J852-ZL-TZ8		