

工程指示 / 要求簡箋(E.I.)

工程指示編號：EI / 3832 / 21

修改版次：

工程編號：J - 852

工程名稱：亞皆老街中電

工程項目：鐘樓 Protective Barrier 鐵件 報價

收件人：Maggie

發件人：Ant Yeung

日期：14/09/2021

要求提供 / 確認 事項：

- | | | |
|------------------------------------|-------------------------------------|-------------------------------|
| <input type="checkbox"/> 初步鋁料 B.M. | <input type="checkbox"/> 加工拆圖，然後生產 | <input type="checkbox"/> 尺寸表 |
| <input type="checkbox"/> 正式鋁料 B.M. | <input type="checkbox"/> 技術上資料 / 指示 | <input type="checkbox"/> 報價 |
| <input type="checkbox"/> 配件 B.M. | <input type="checkbox"/> 樣辦或貨品說明書 | <input type="checkbox"/> 分判合約 |

內容：

請按加工圖為訂購鐵件報價

鐘樓用 protective barrier 鐵件

謝謝

請在 2021.09.20 前完成上列要求。

附：30 頁加工圖

以上項目為：

- 原合約工程包 原合約工程加 / 減賬 新工程報價

原因：-

分發東莞各部門：

- () 生產技術總監 連附件 () 技術部 連附件 () 生產部 連附件 () 機械設計部 連附件
 () 採購部 連附件 () 生產統籌部 連附件 () 小羅&清 連附件
 () 質檢部 連附件 () 會計部 連附件 () 報關組 連附件 () 其他 _____ 連附件

分發其他分判：

- (v) 水洪 連附件

分發香港各部門：

- () 行政部 連附件 () 會計部 連附件 () 統籌部 連附件 () 工程部地盤科文 連附件 祥哥
 () 採購部 連附件 () QS 部 連附件 () 維修部 連附件 () 其他 _____ 連附件

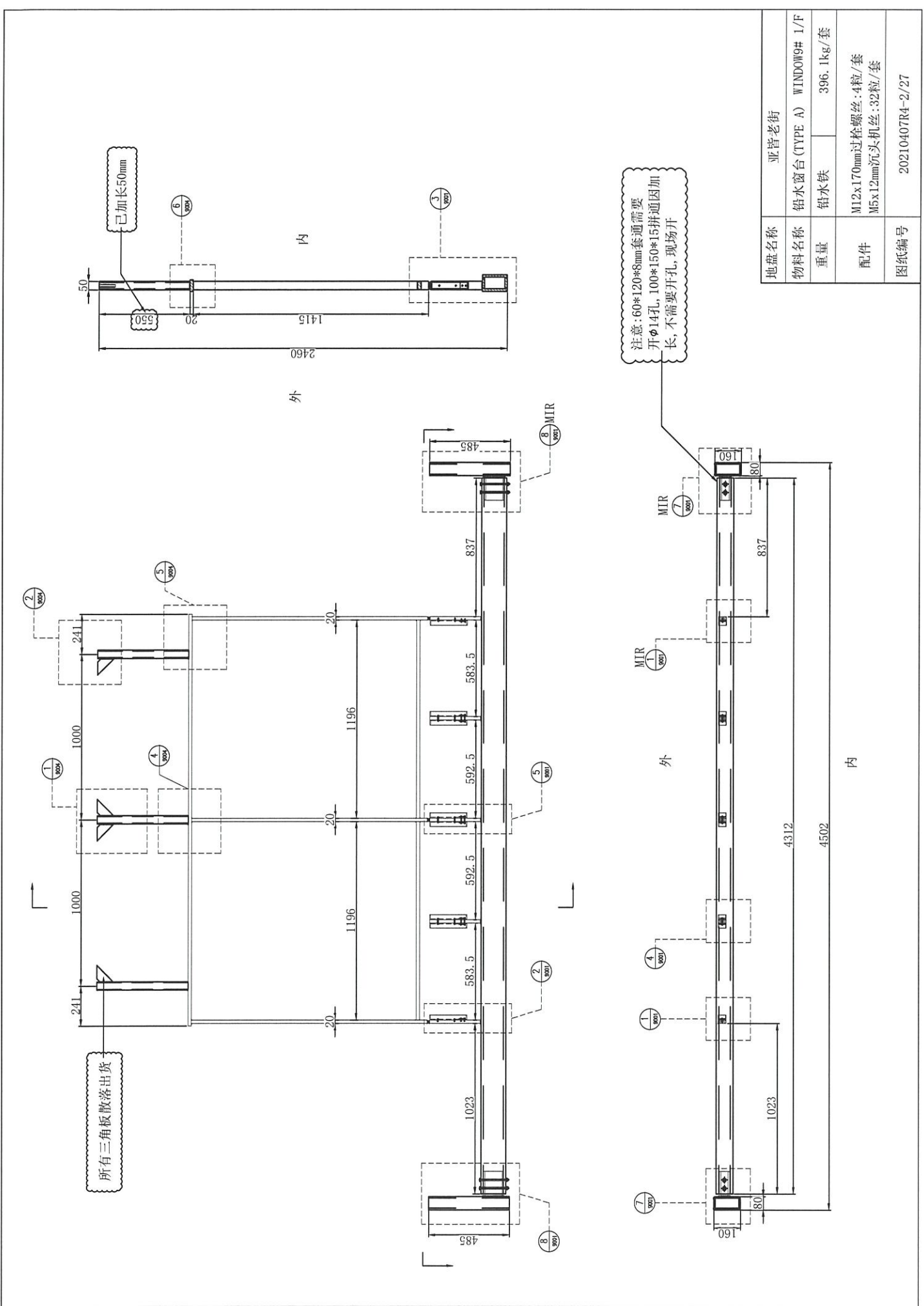
傳遞編號：

HK / 21

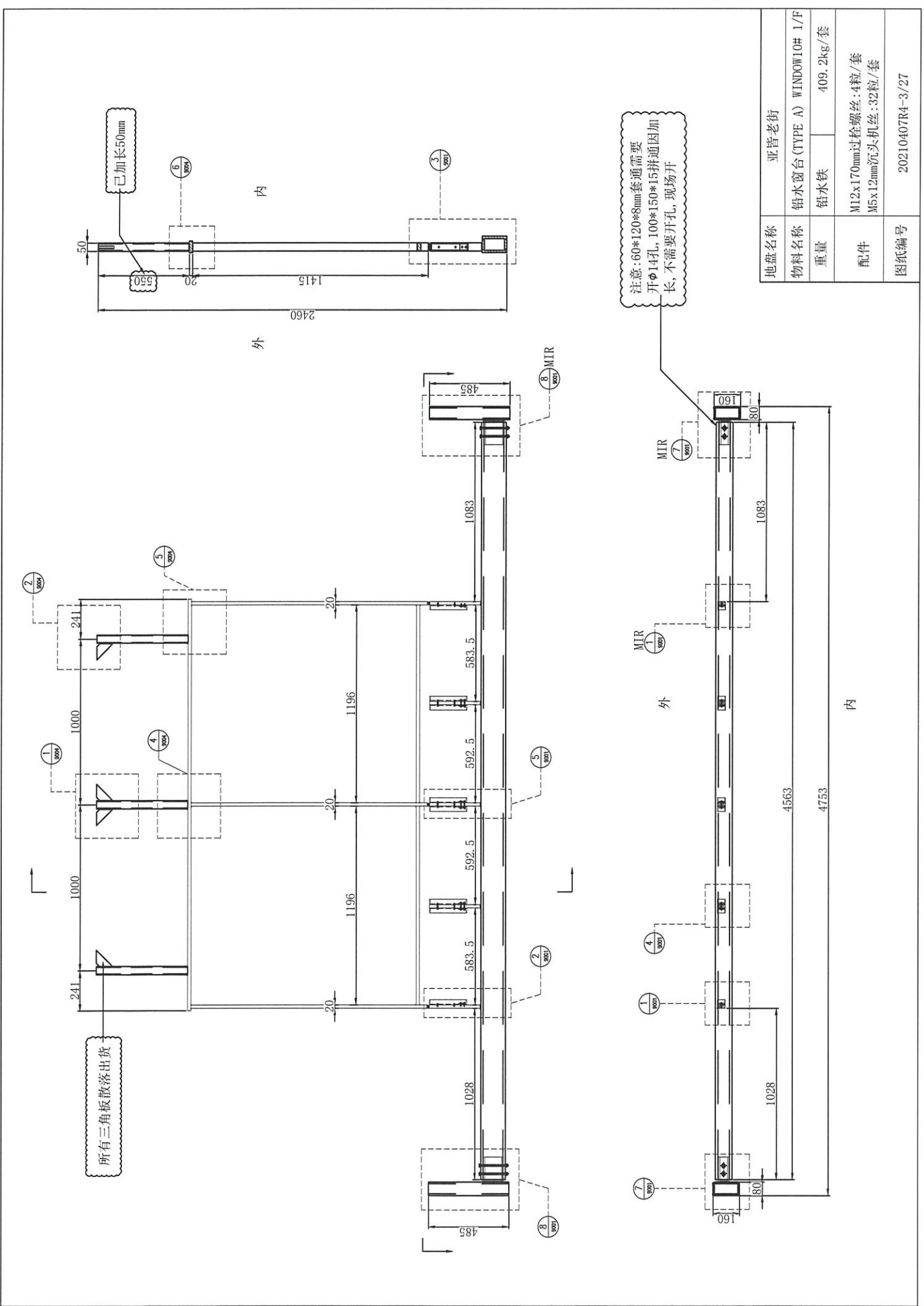
發件人簽署：

項目經理簽署：

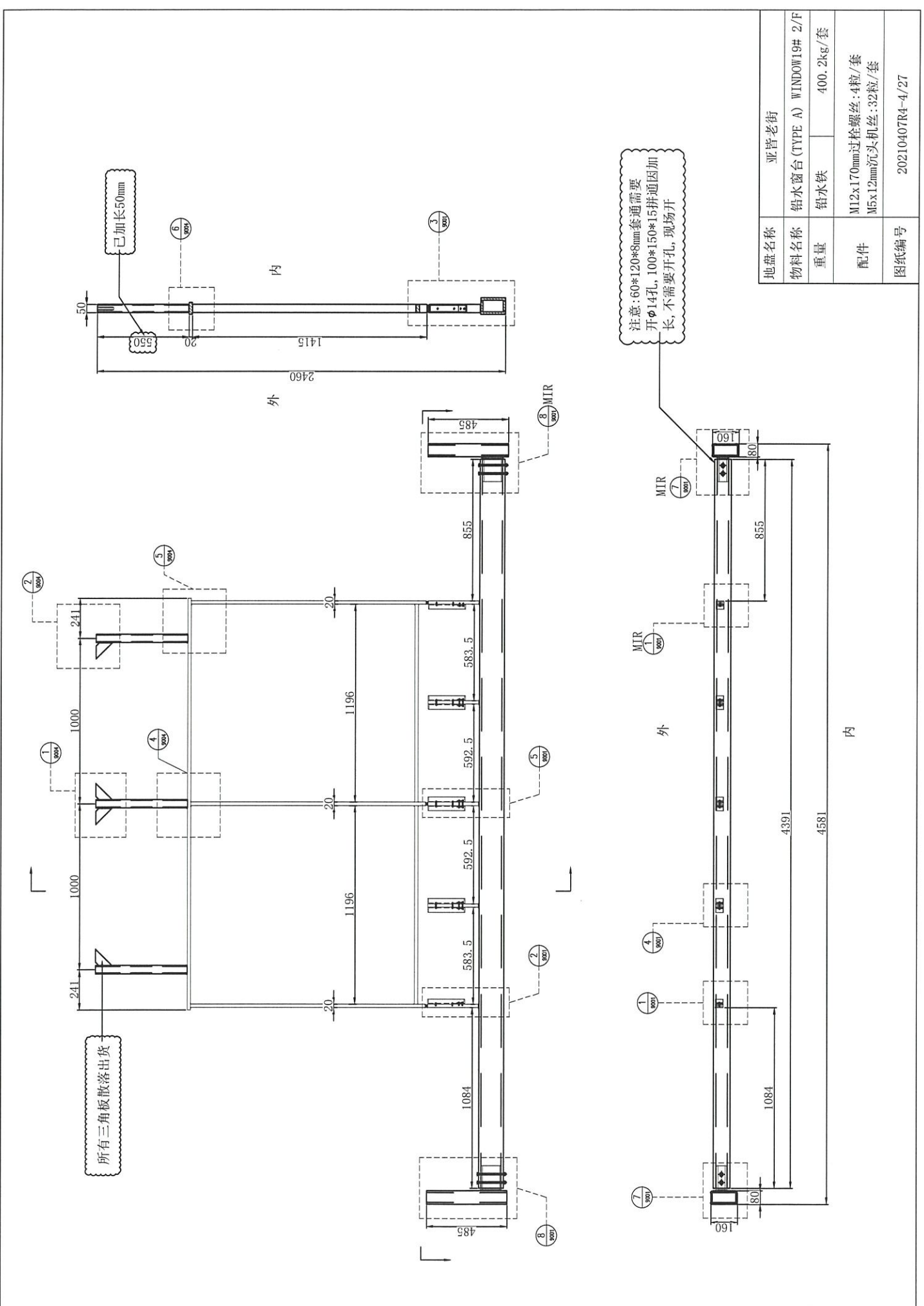




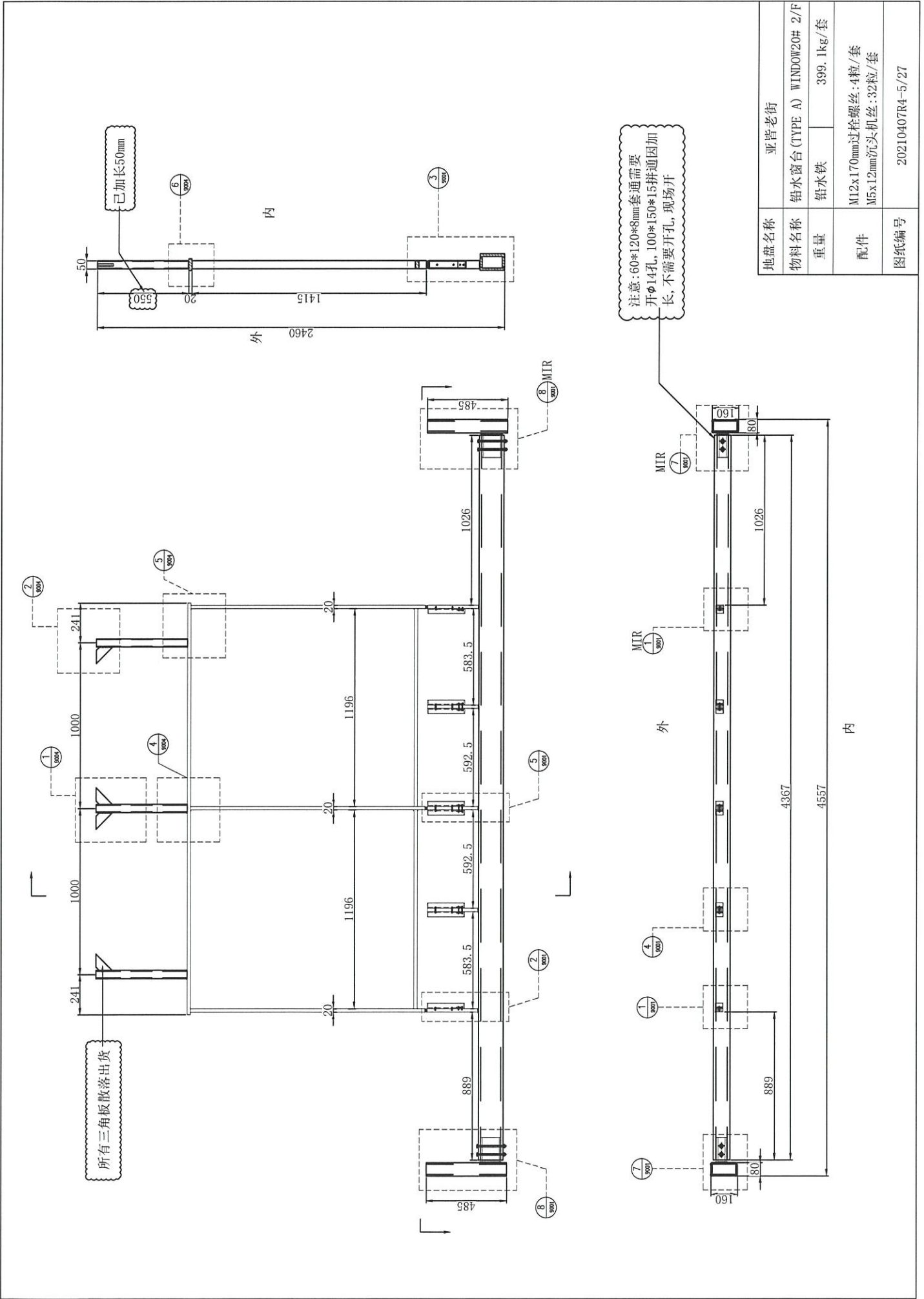
地盘名称	亚皆老街		
物料名称	铅水窗台 (TYPE A) WINDOW# 1/F		
重量	铅水铁	396.1kg/套	
配件	M12x170mm过栓螺丝: 4粒/套 M5x12mm沉头机丝: 32粒/套		
图纸编号	20210407R4-2/27		



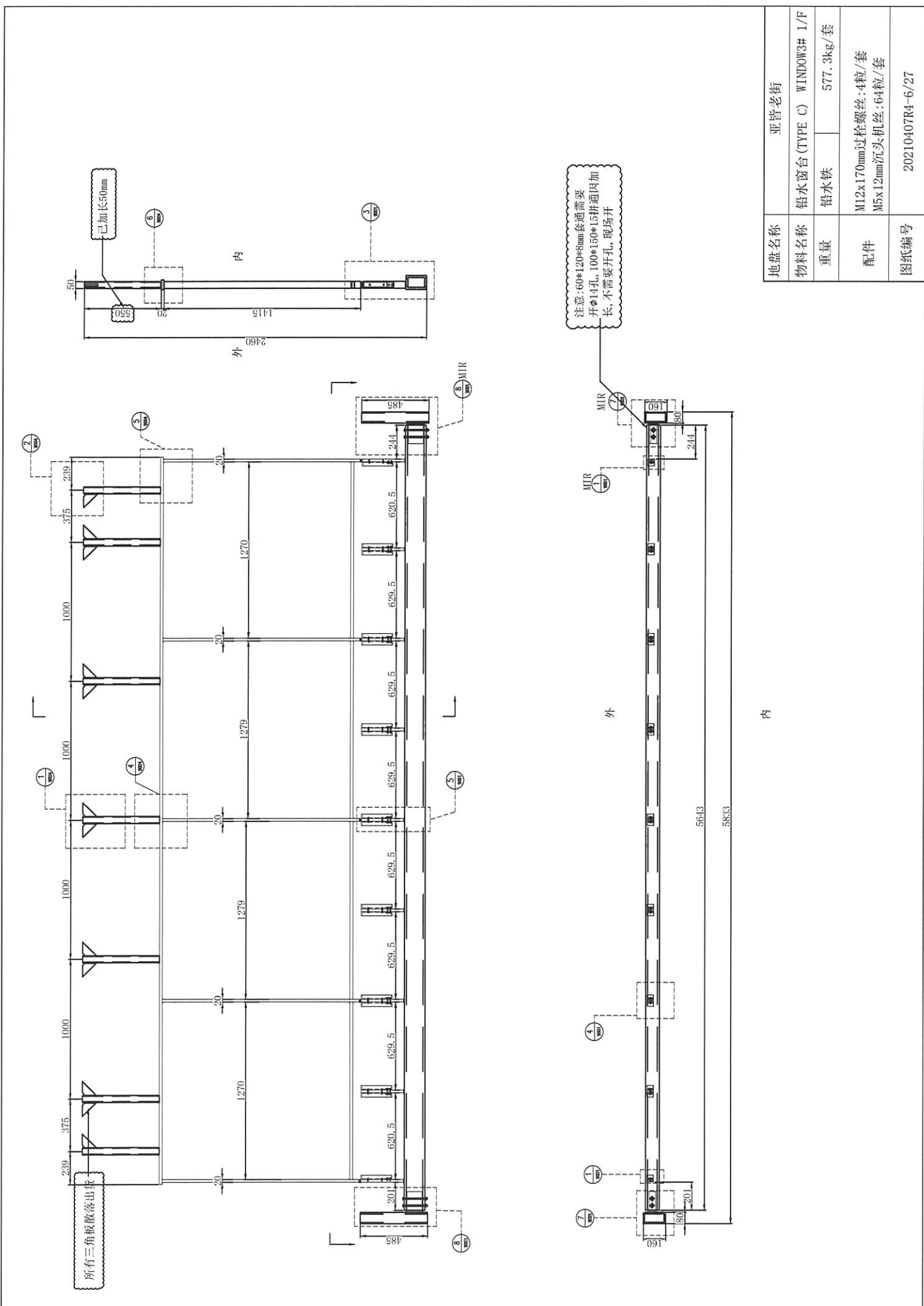
地盘名称	亚皆老街	
物料名称	铅水窗台 (TYPE A) WINDOW10# 1/F	
重量	铅水铁	409.2kg/套
配件	M12x170mm过粒螺丝: 4粒/套 M5x12mm沉头机丝: 32粒/套	
图纸编号	20210407R4-3/27	



地盘名称	亚皆老街	
物料名称	铅水窗台 (TYPE A) WINDOW19# 2/F	
重量	铅水铁	400.2kg/套
配件	M12x170mm过栓螺丝: 4粒/套 M5x12mm沉头机丝: 32粒/套	
图纸编号	20210407R4-4/27	



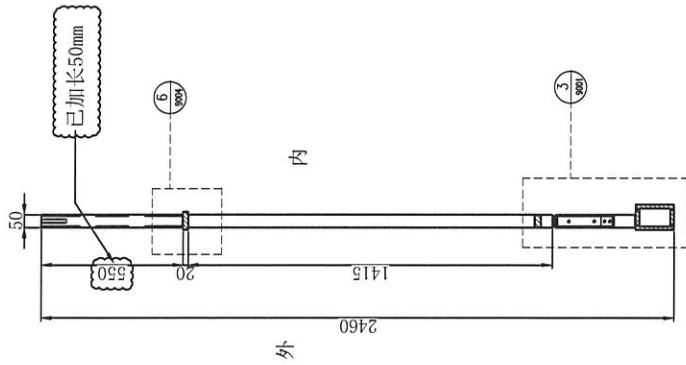
地盘名称	亚皆老街	
物料名称	铅水窗台 (TYPE A) WINDOW20# 2/F	
重量	铅水铁	399.1kg/套
配件	M12x170mm过粒螺丝: 4粒/套 M5x12mm沉头机丝: 32粒/套	
图纸编号	20210407R4-5/27	



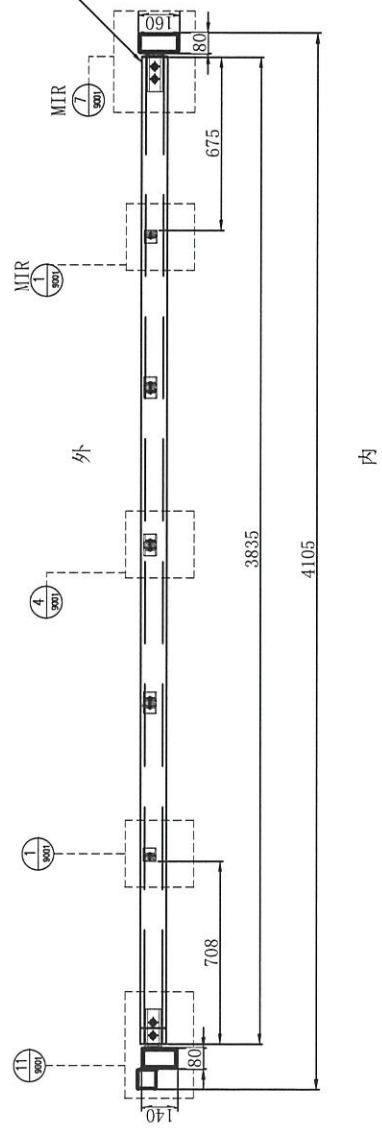
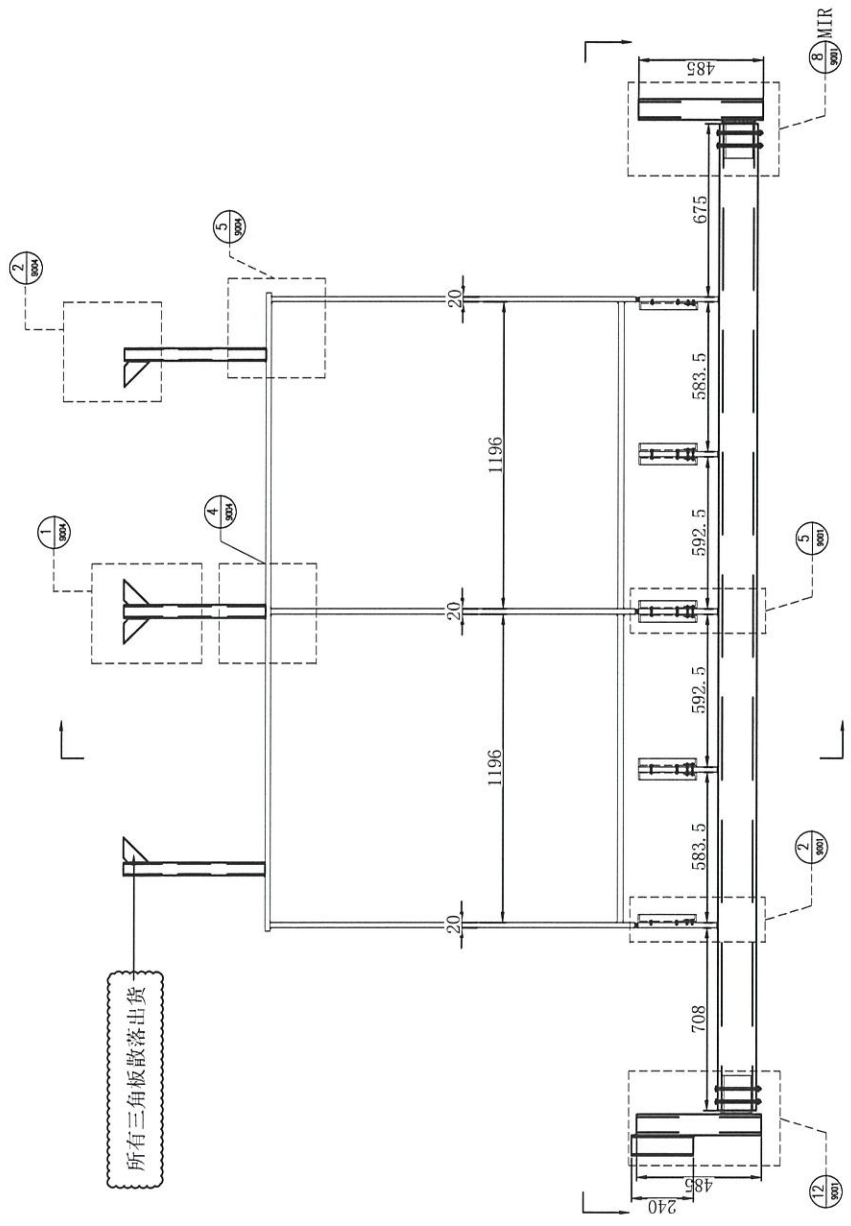
地盘名称	亚皆老街	
物料名称	铅水窗台 (TYPE C) WINDOW3# 1/F	
重量	铅水铁	577.3kg/套
配件	M12x170mm过粒螺丝: 4粒/套 M5x12mm沉头机丝: 64粒/套	
图纸编号	20210407R4-6/27	

内

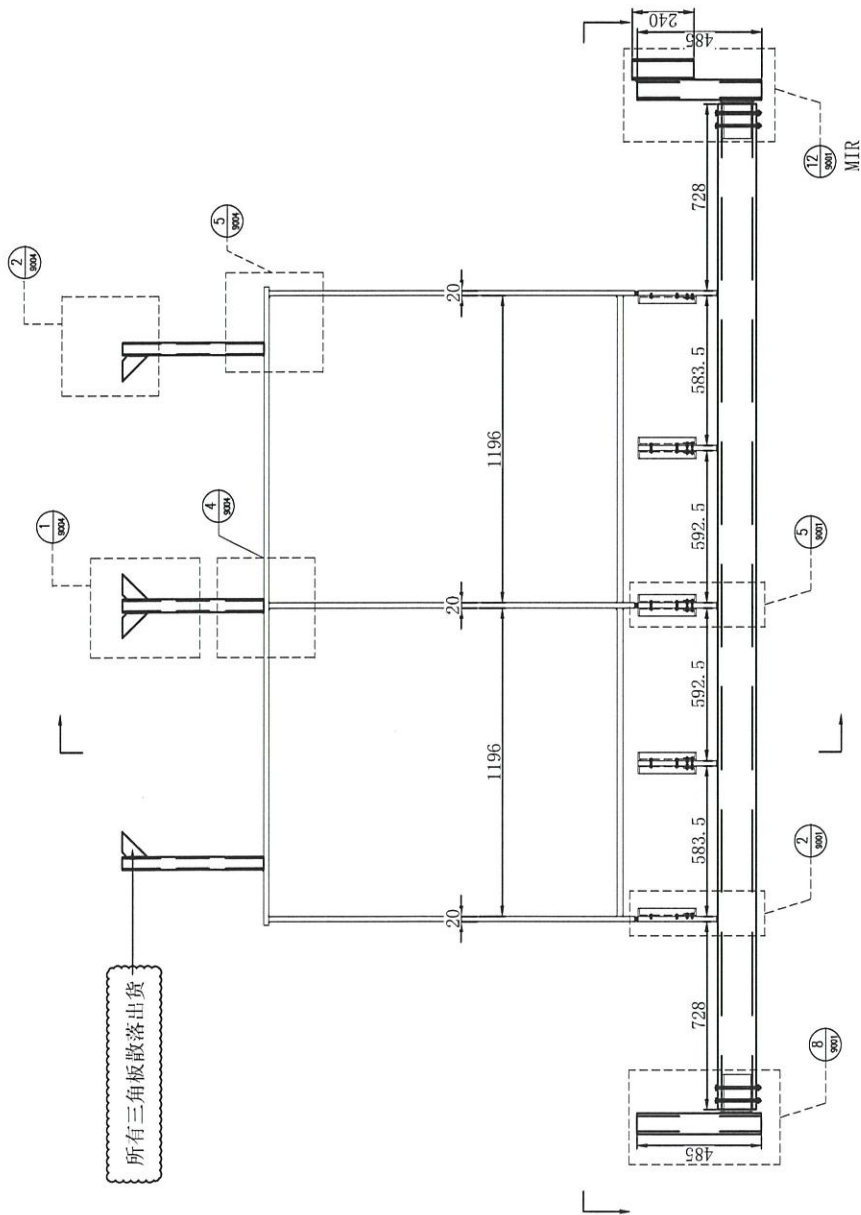
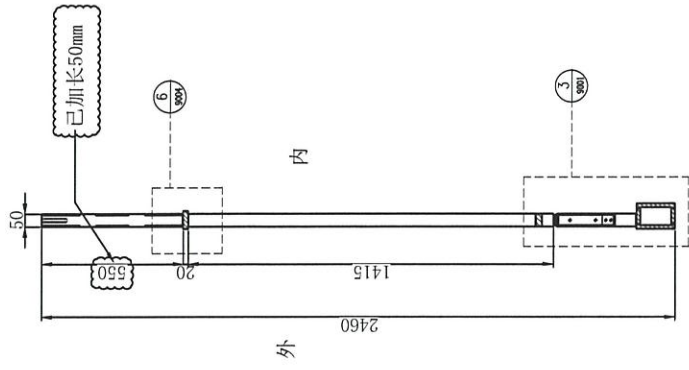
外



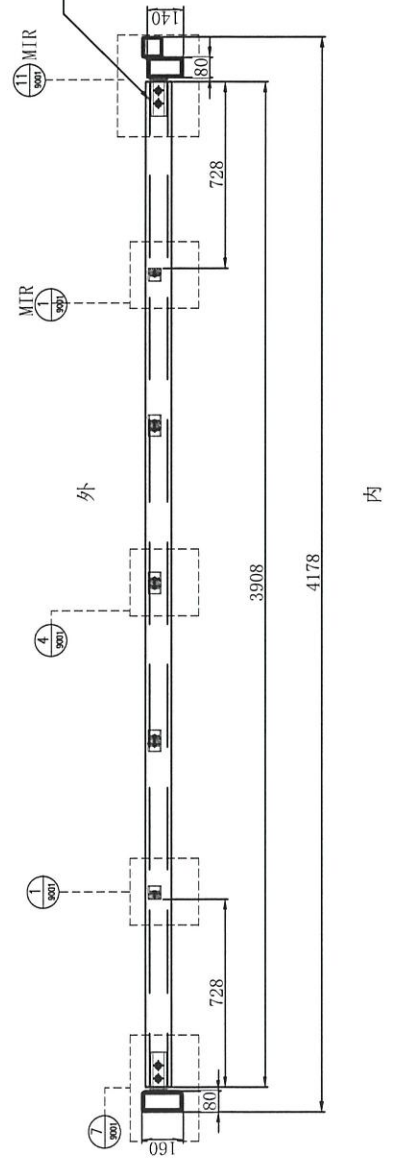
注意:60*120*8mm套通需要
开 ϕ 14孔,100*150*15拼通因加
长,不需要开孔,现场开



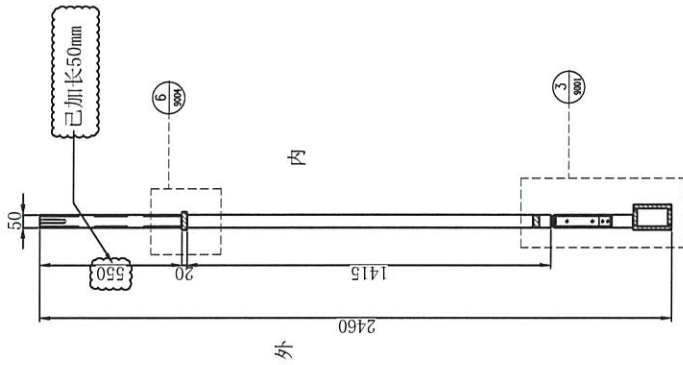
地盘名称	亚皆老街	
物料名称	铅水窗台 (TYPE B)	WINDOW4# 1/F
重量	铅水铁	376.6kg/套
配件	M12x170mm过柱螺丝:4粒/套 M5x12mm沉头机丝:32粒/套	
图纸编号	20210407R4-10/27	



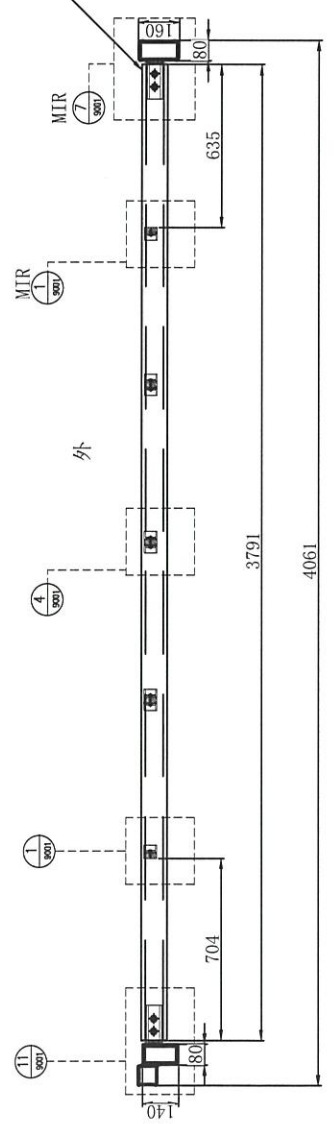
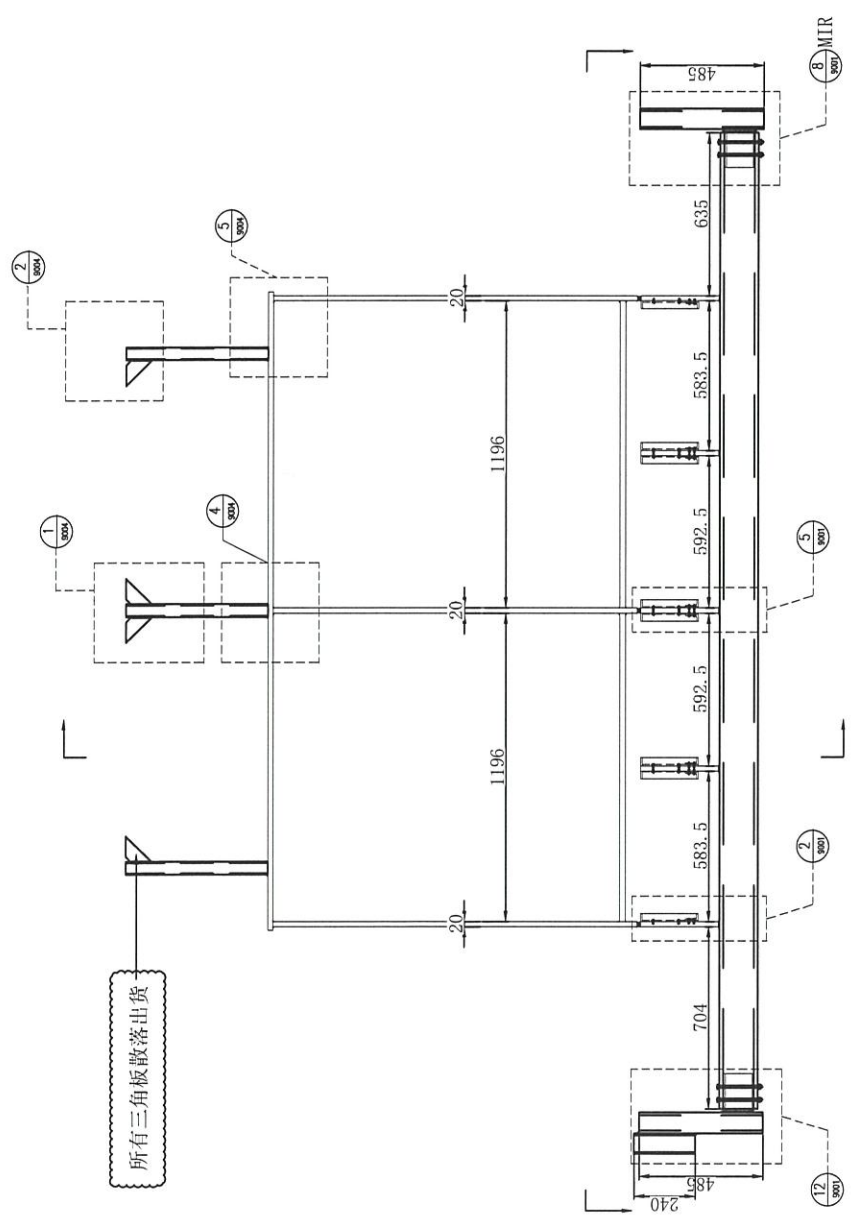
注意: 60*120*8mm套通需要开 ϕ 14孔, 100*150*15拼通因加长, 不需要开孔, 现场开



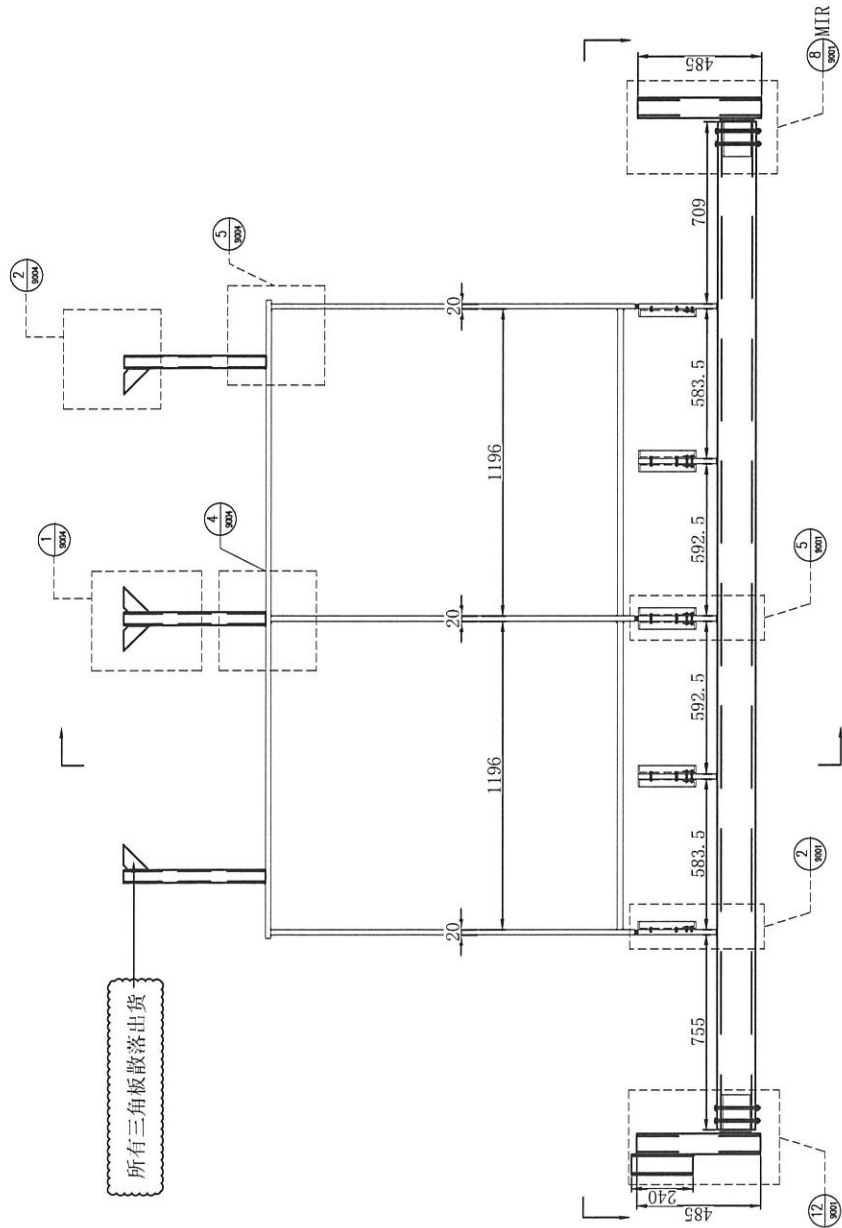
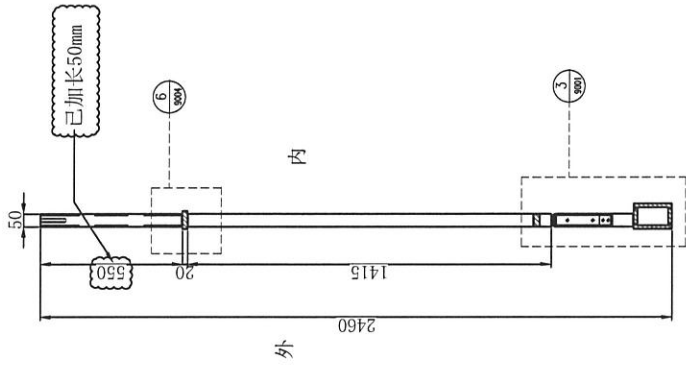
地盘名称	亚皆老街	
物料名称	铅水窗台 (TYPE B) WINDOW# 1/F	
重量	铅水铁	378.4kg/套
配件	M12x170mm过粒螺丝: 4粒/套 M5x12mm沉头机丝: 32粒/套	
图纸编号	20210407R4-11/27	



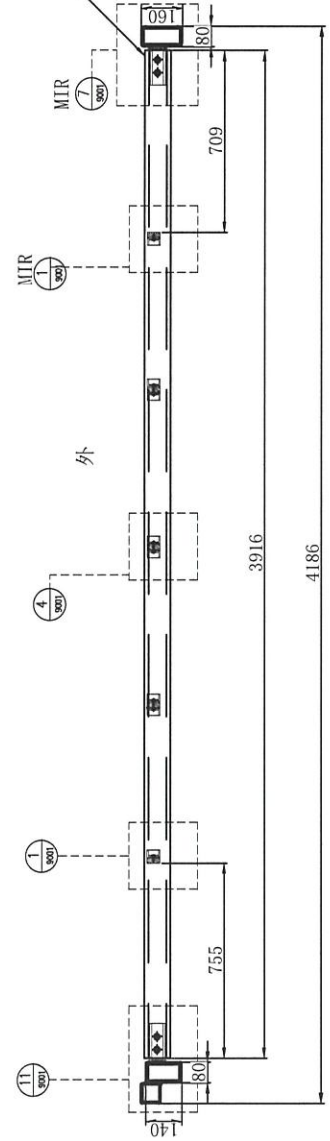
注意:60*120*8mm套通需要开 $\phi 14$ 孔,100*150*15拼通因加长,不需要开孔,现场开



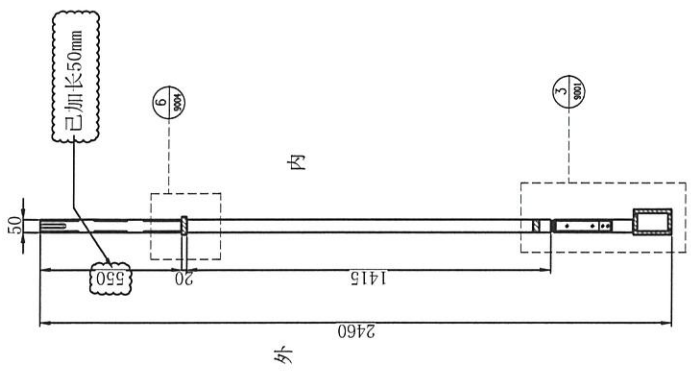
地盘名称	亚皆老街		
物料名称	铅水窗台 (TYPE B) WINDOW# 1/F		
重量	铅水铁	372.3kg/套	
配件	M12x170mm过栓螺丝:4粒/套 M5x12mm沉头机丝:32粒/套		
图纸编号	20210407R4-12/27		



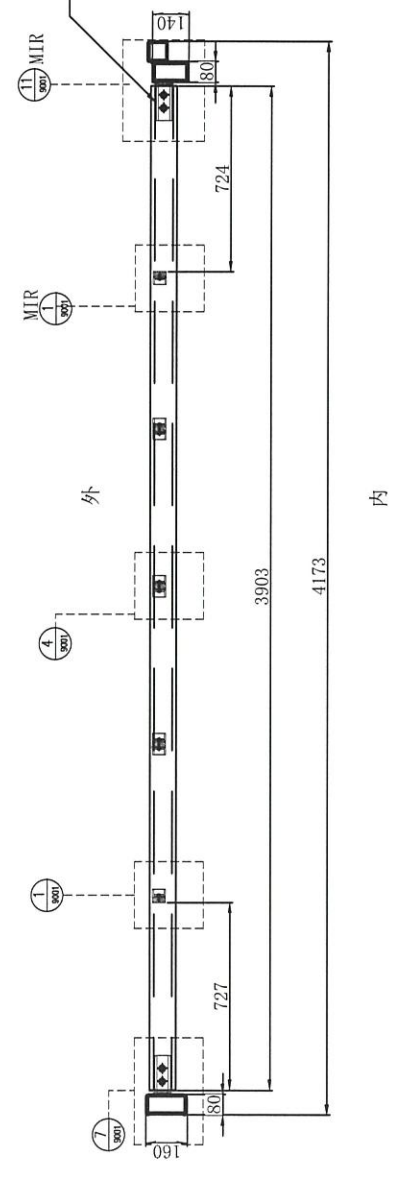
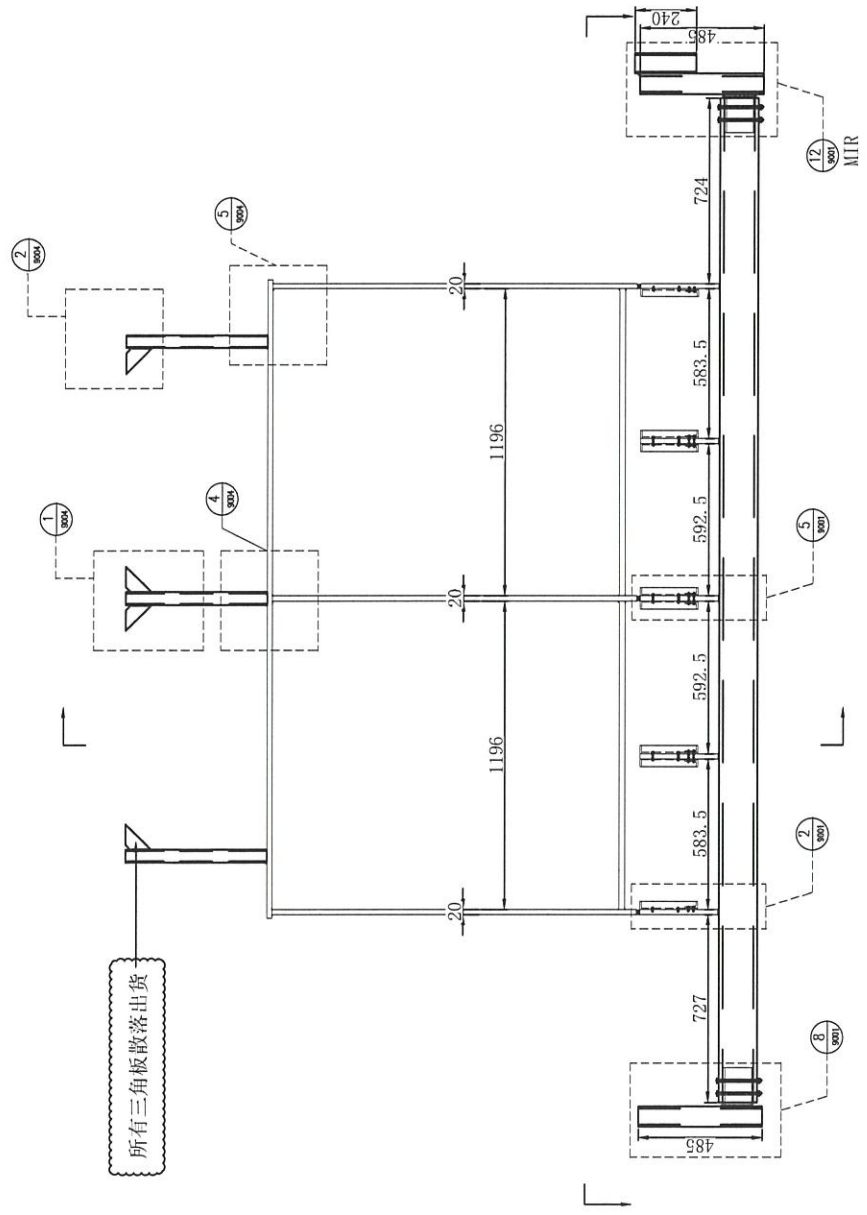
注意: 60*120*8mm套通需要开 ϕ 14孔, 100*150*15拼通因加长, 不需要开孔, 现场开



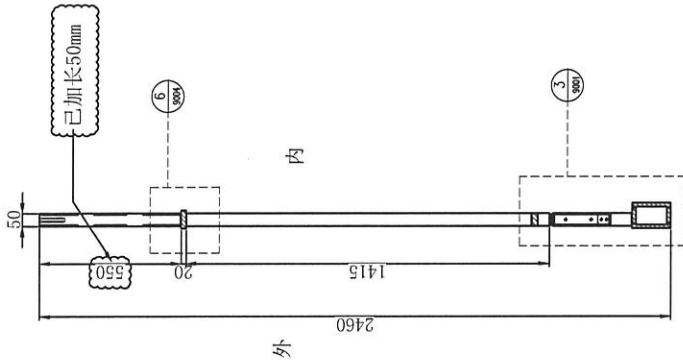
地盘名称	亚皆老街	
物料名称	铅水窗台 (TYPE B) WINDOW14# 2/F	
重量	铅水铁	378.8kg/套
配件	M12x170mm过栓螺丝: 4粒/套 M5x12mm沉头机丝: 32粒/套	
图纸编号	20210407R4-13/27	



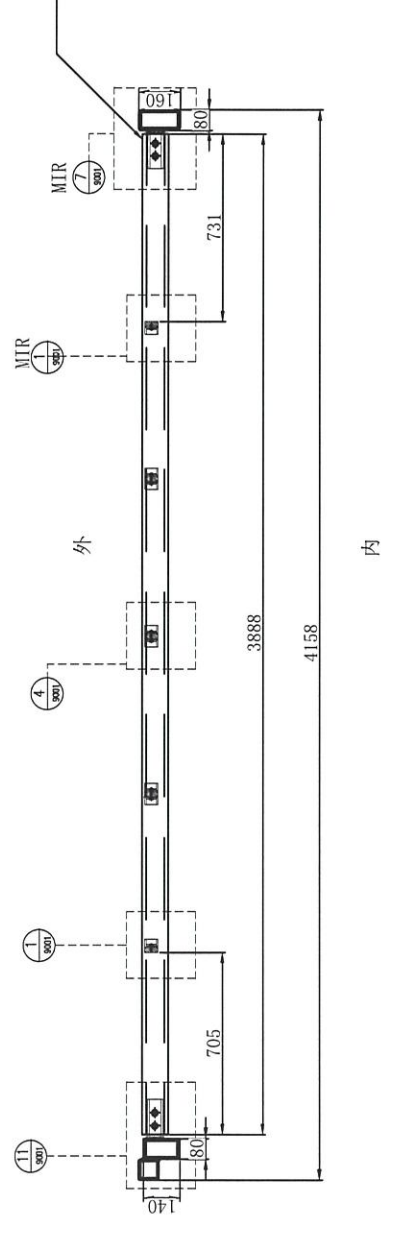
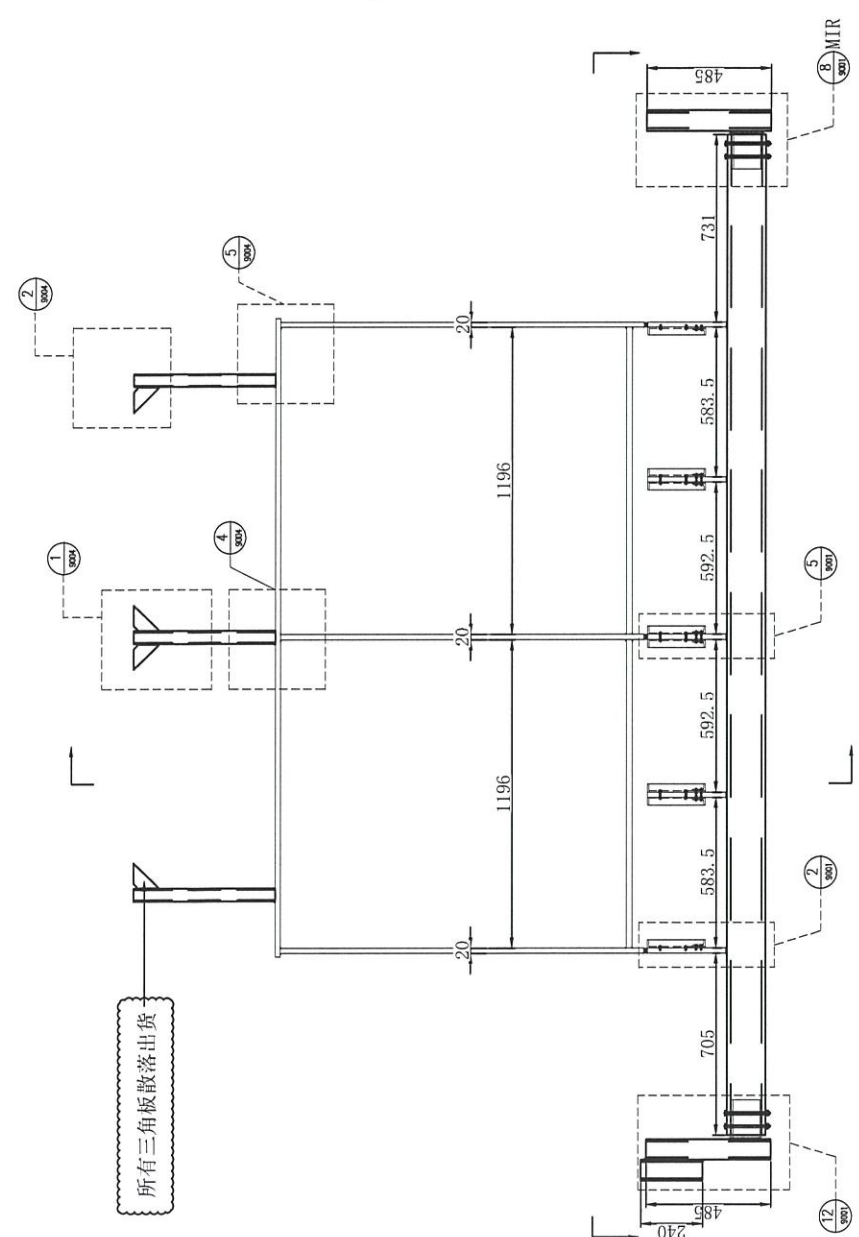
注意:60*120*8mm套通需要开 ϕ 14孔,100*150*15排通因加长,不需要开孔,现场开



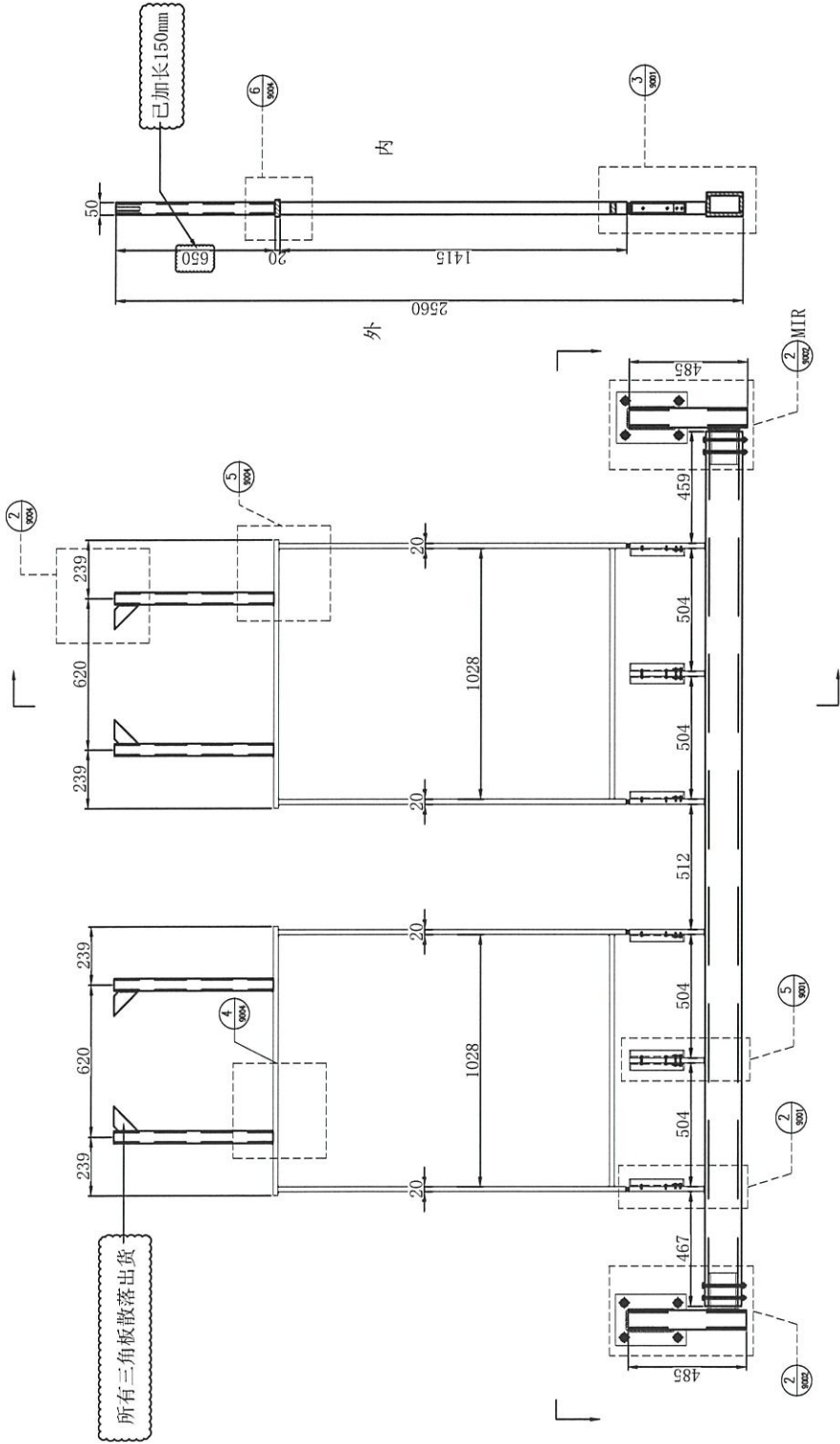
地盘名称	亚皆老街	
物料名称	铅水窗台 (TYPE B)	WINDOW16# 2/F
重量	铅水铁	378.1kg/套
配件	M12x170mm过柱螺丝:4粒/套 M5x12mm沉头机丝:32粒/套	
图纸编号	20210407R4-14/27	



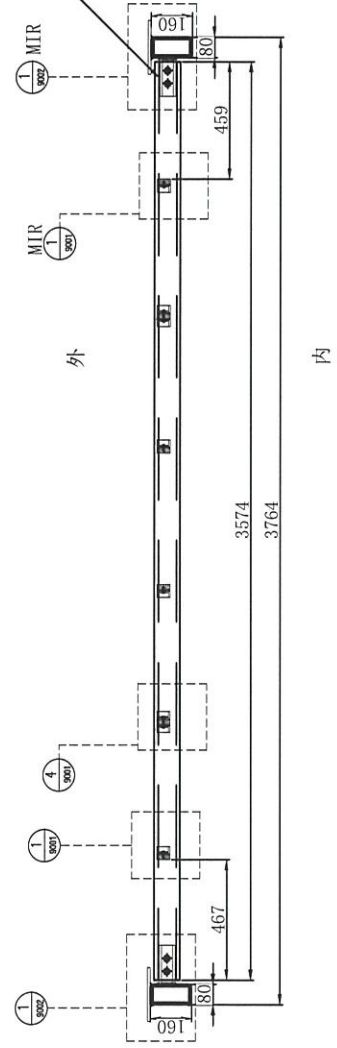
注意: 60*120*8mm套通需要开 ϕ 14孔, 100*150*15拼通因加长, 不需要开孔, 现场开



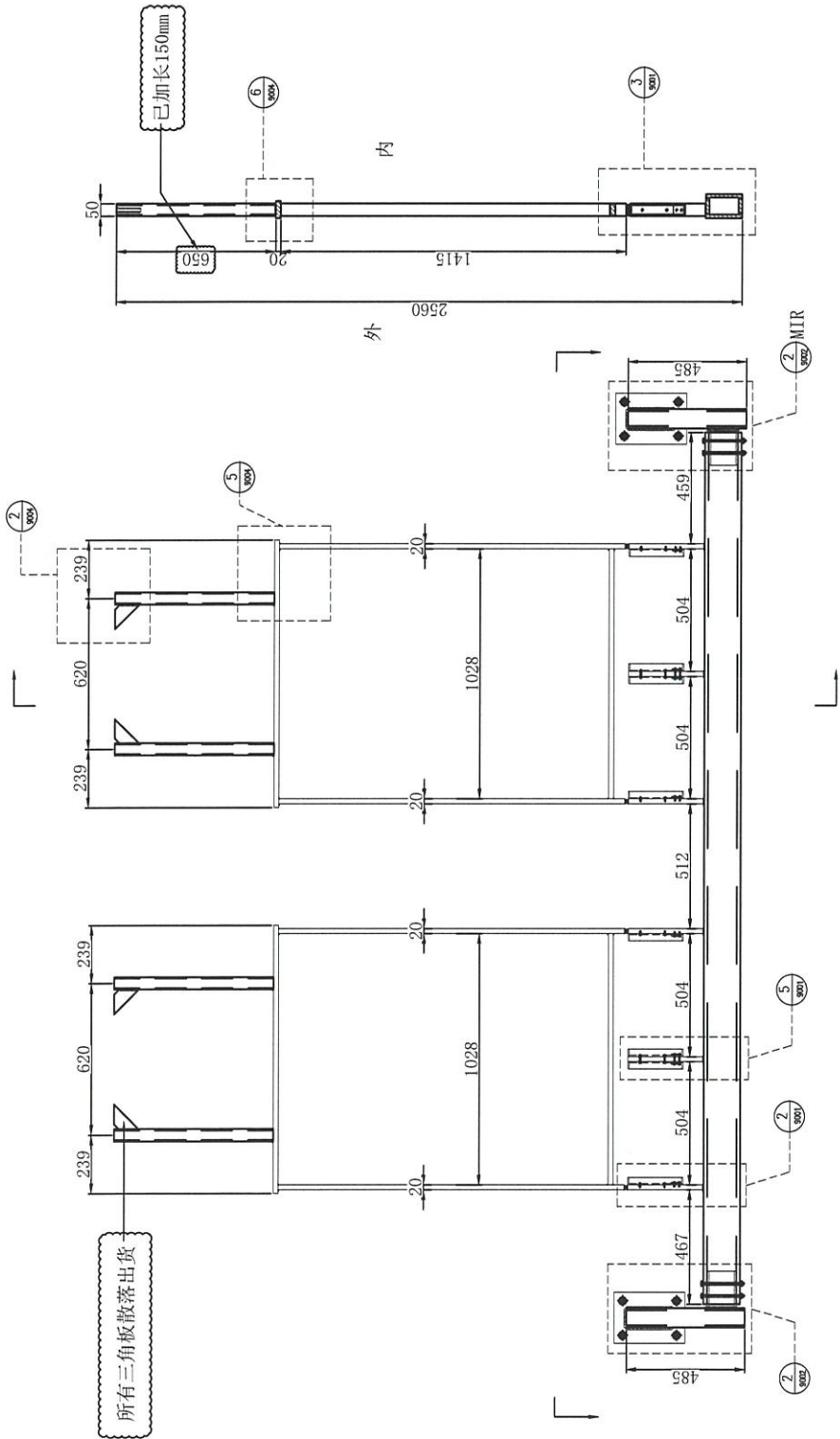
地盘名称	亚皆老街	
物料名称	铅水窗台 (TYPE B) WINDOW18# 2/F	
重量	铅水铁	377.3kg/套
配件	M12x170mm过粒螺丝: 4粒/套 M5x12mm沉头机丝: 32粒/套	
图纸编号	20210407R4-15/27	



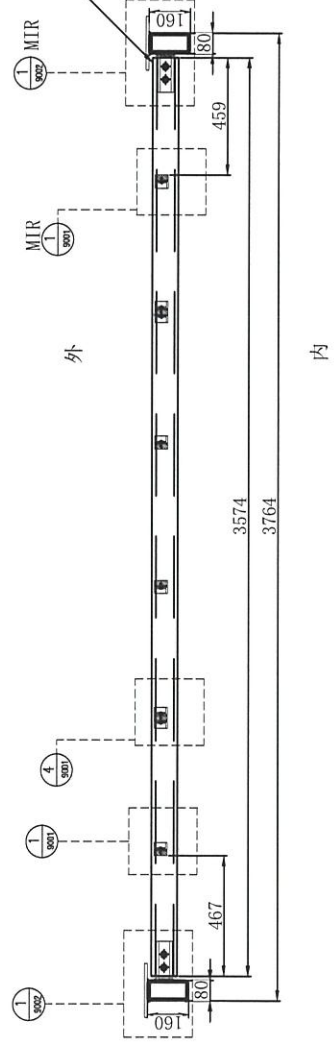
注意: 60*120*8mm套通需要开 ϕ 14孔, 100*150*15拼通因加长, 不需要开孔, 现场开



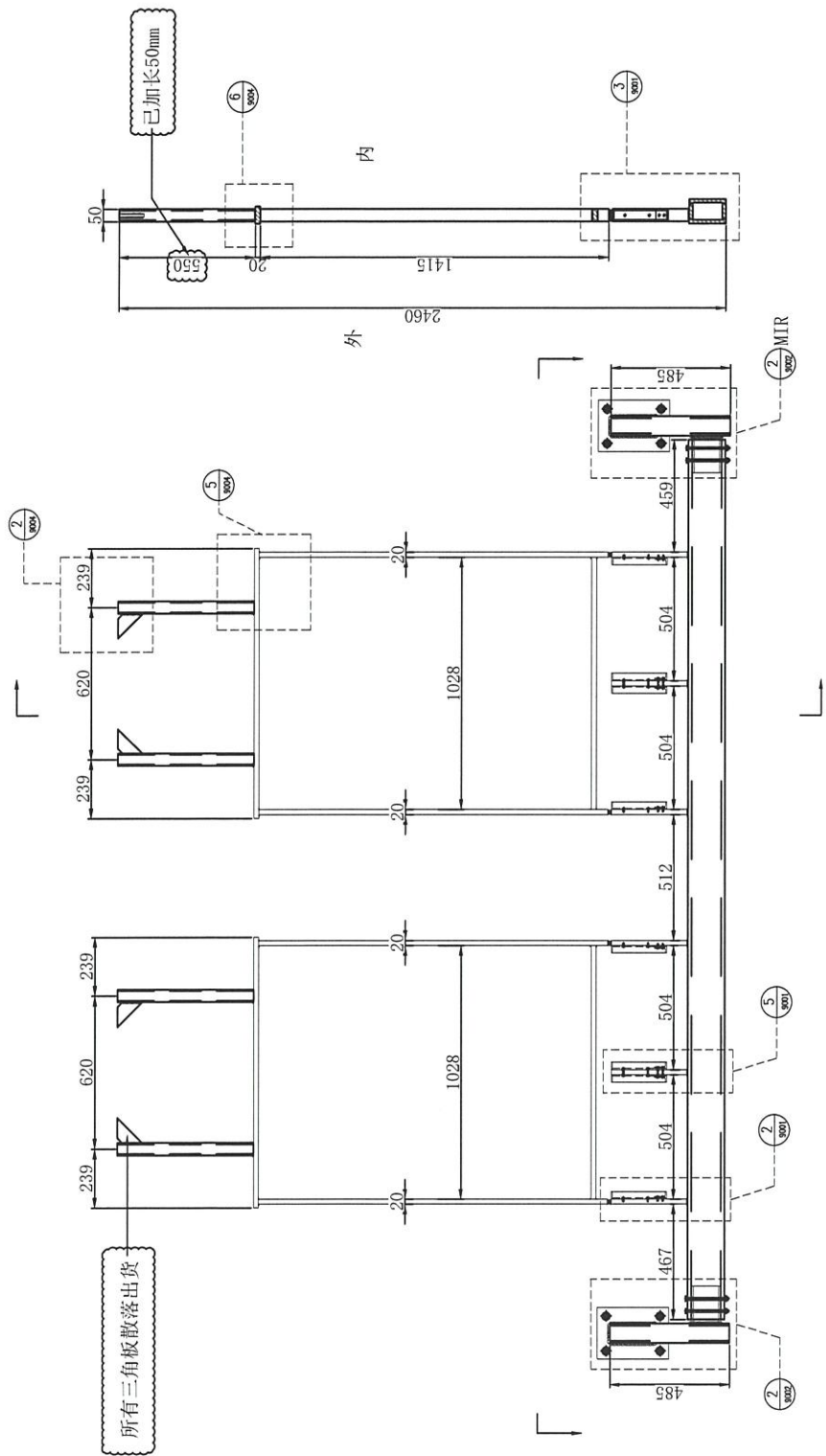
地盘名称	亚皆老街	
物料名称	铅水窗台 (TYPE D) WINDOWS# 1/F	
重量	铅水铁	377.9kg/套
配件	M12x170mm过栓螺丝: 4粒/套 M5x12mm沉头机丝: 32粒/套	
图纸编号	20210407R4-16/27	



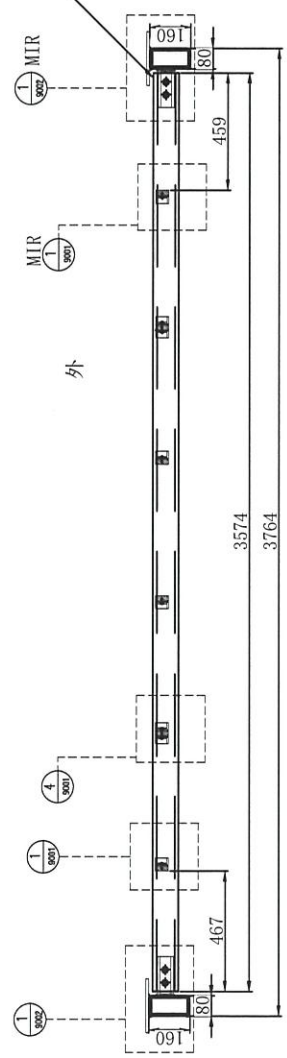
注意: 60*120*8mm套通需要开 ϕ 14孔, 100*150*15拼通因加长, 不需要开孔, 现场开



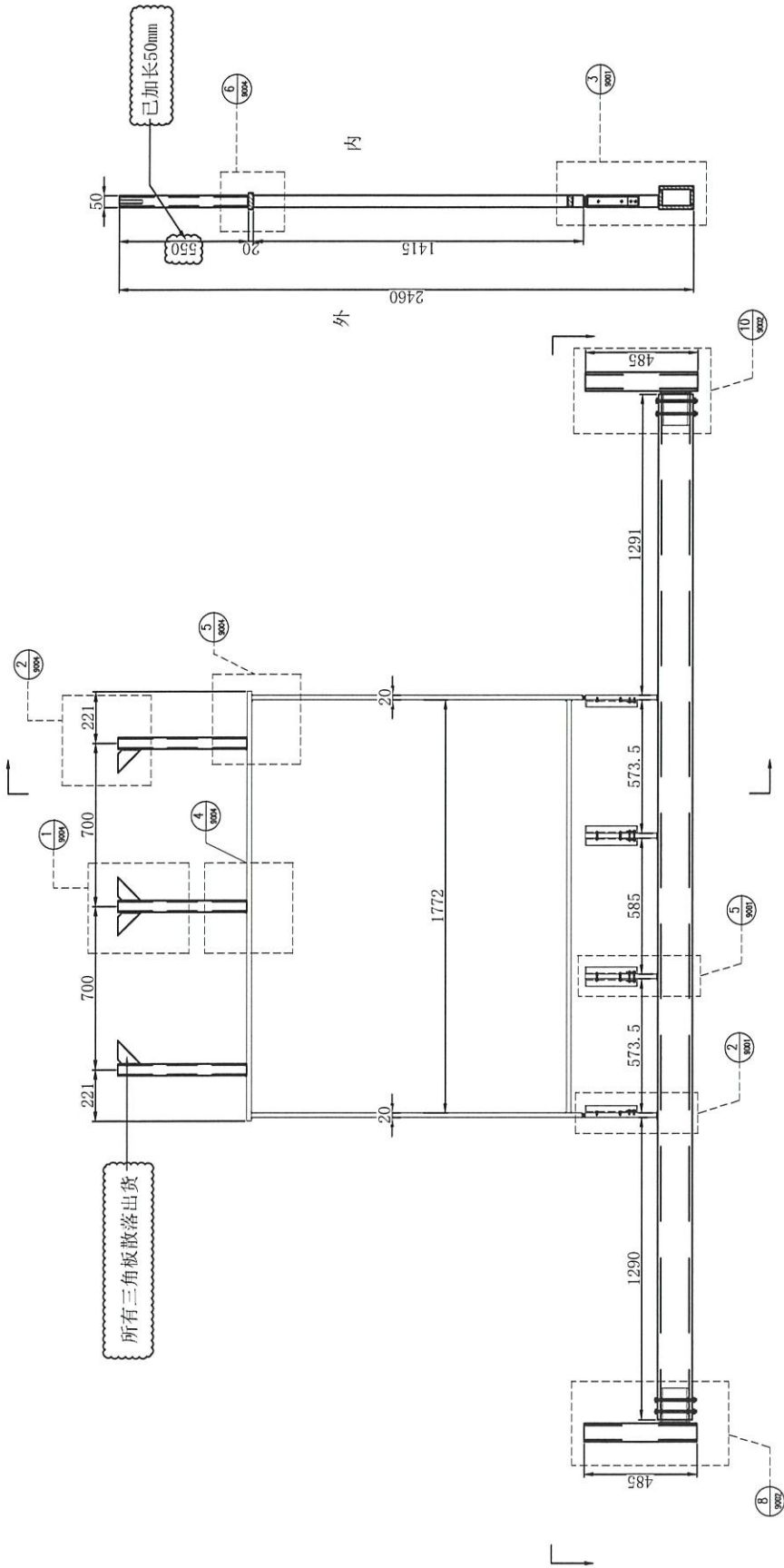
地盘名称	亚皆老街	
物料名称	铅水窗台 (TYPE D) WINDOW15# 2/F	
重量	铅水铁	377.9kg/套
配件	M12x170mm过栓螺丝: 4粒/套 M5x12mm沉头机丝: 32粒/套	
图纸编号	20210407R4-17/27	



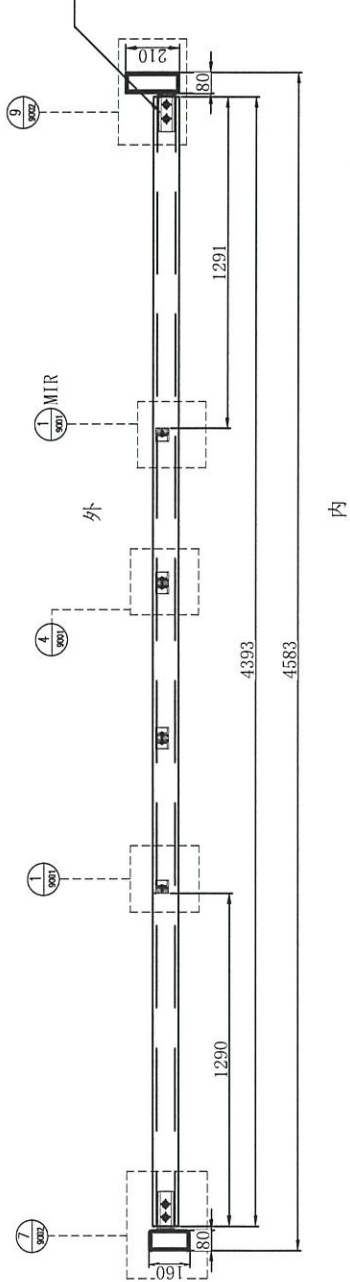
注意: 60*120*8mm套通需要开 ϕ 14孔, 100*150*15拼通因加长, 不需要开孔, 现场开



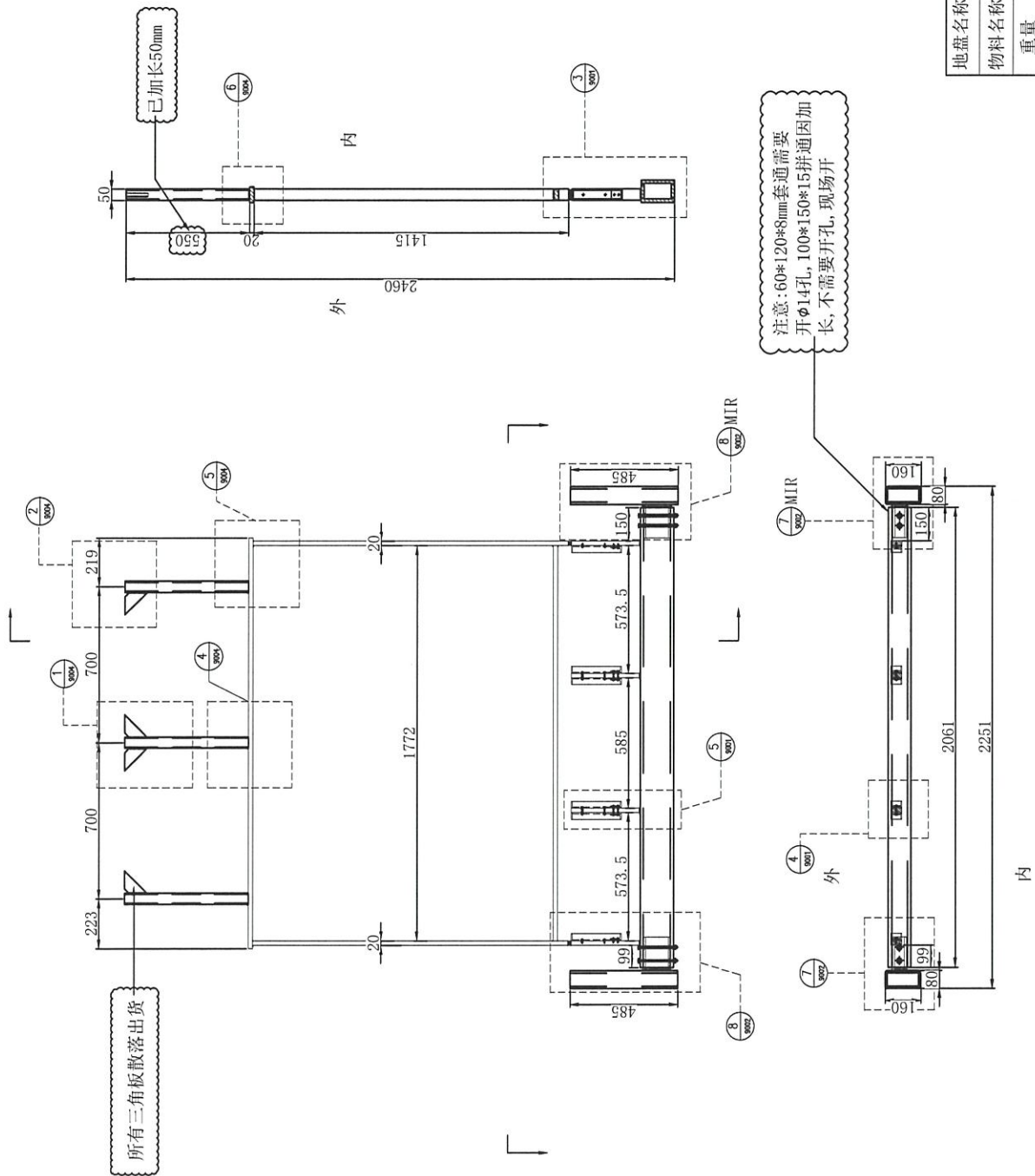
地盘名称	亚皆老街	
物料名称	铅水窗台 (TYPE D) WINDOW27# R/F	
重量	铅水铁	375.1kg/套
配件	M12x170mm过栓螺丝: 4粒/套 M5x12mm沉头机丝: 32粒/套	
图纸编号	20210407R4-18/27	



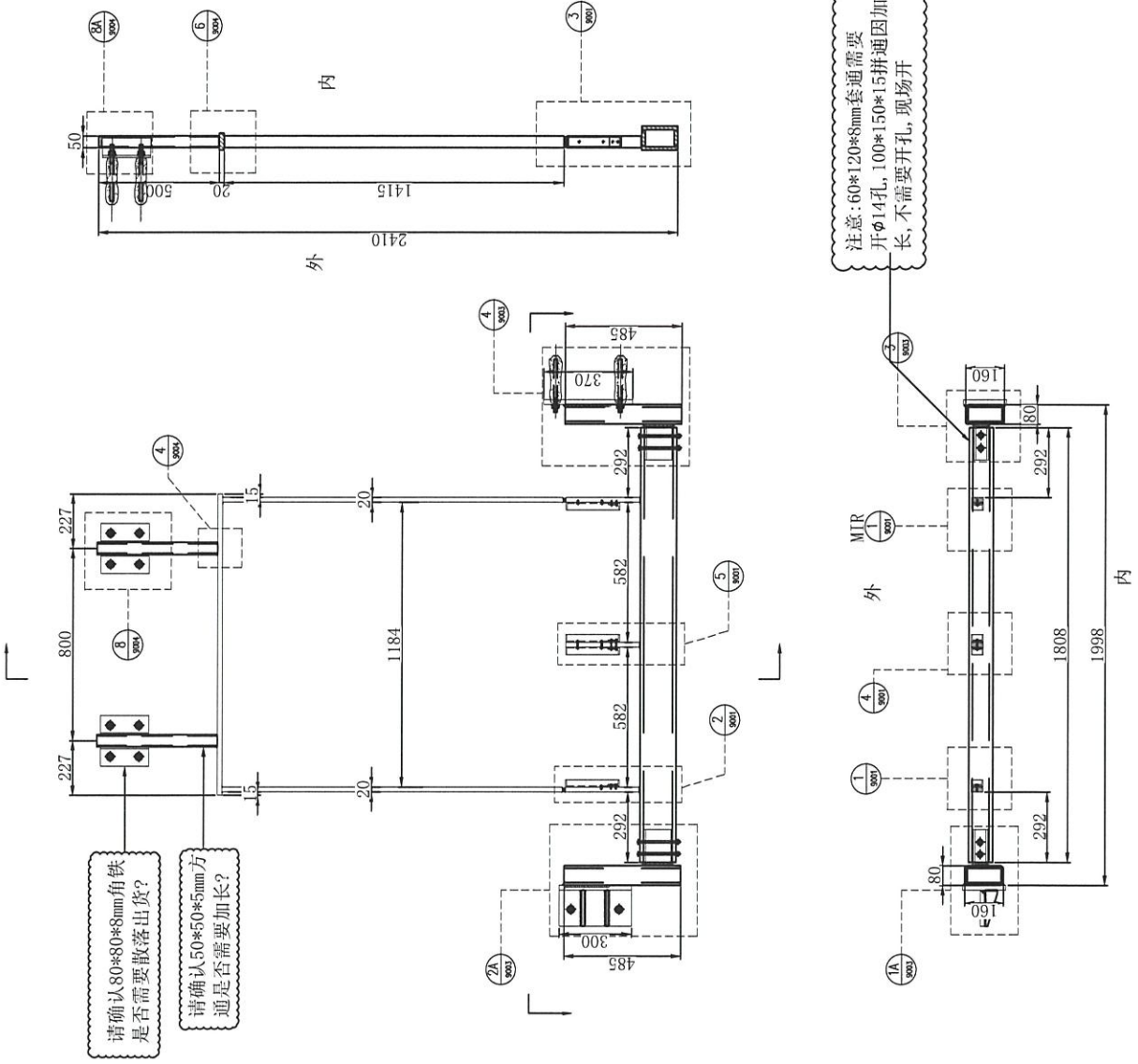
注意: 60*120*8mm套通需要开 ϕ 14孔, 100*150*15拼通因加长, 不需要开孔, 现场开



地盘名称	亚皆老街	
物料名称	铅水窗台 (TYPE E) WINDOW26# 2/F	
重量	铅水铁	369.6kg/套
配件	M12x170mm过粒螺丝: 6粒/套 M5x12mm沉头机丝: 24粒/套	
图纸编号	20210407R4-20/27	



地盘名称	亚皆老街	
物料名称	铅水窗台 (TYPE F) WINDOW25#	
重量	铅水铁	246.7kg/套
配件	M12x170mm过栓螺丝: 8粒/套 M5x12mm沉头机丝: 24粒/套	
图纸编号	20210407R4-21/27	

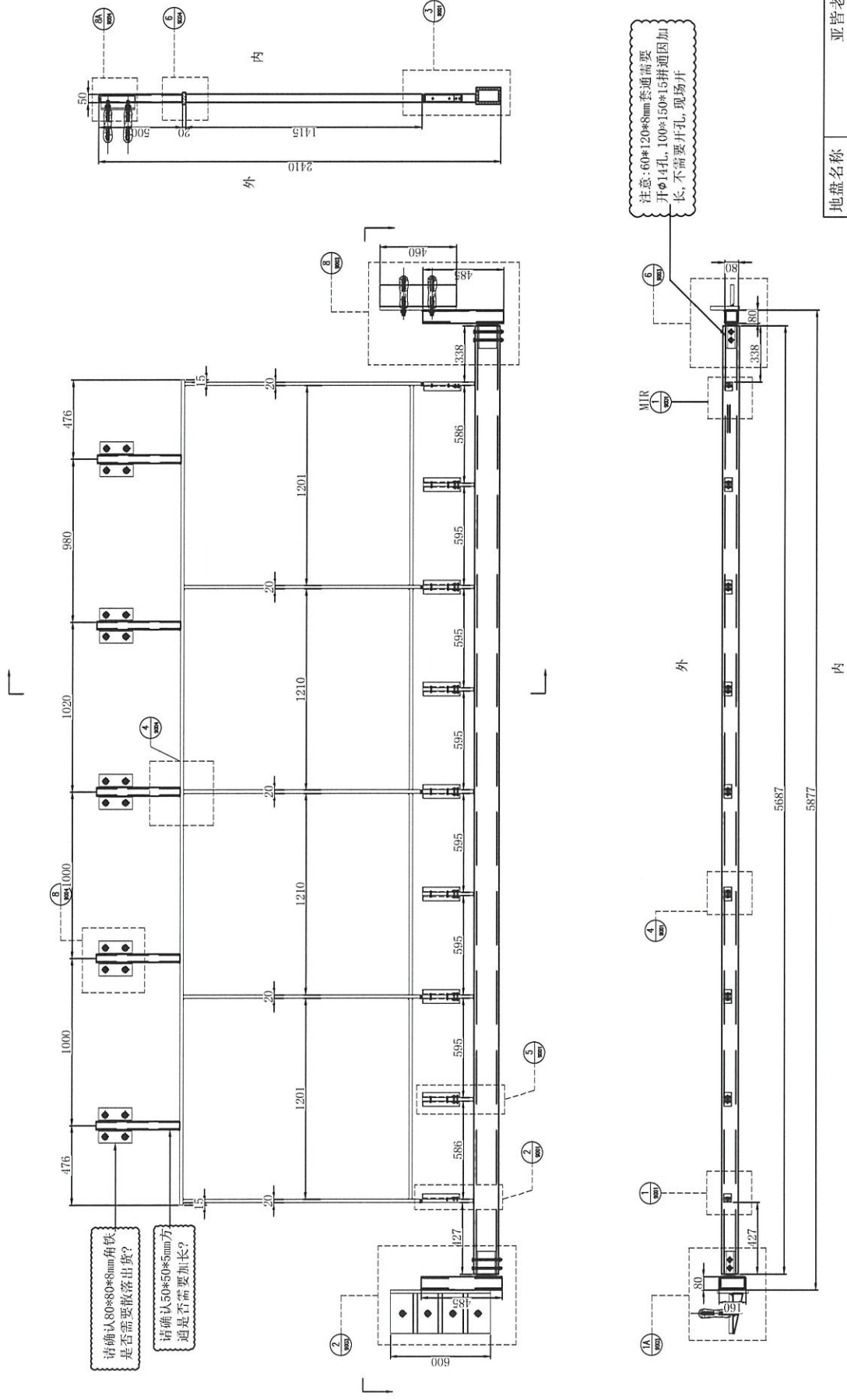


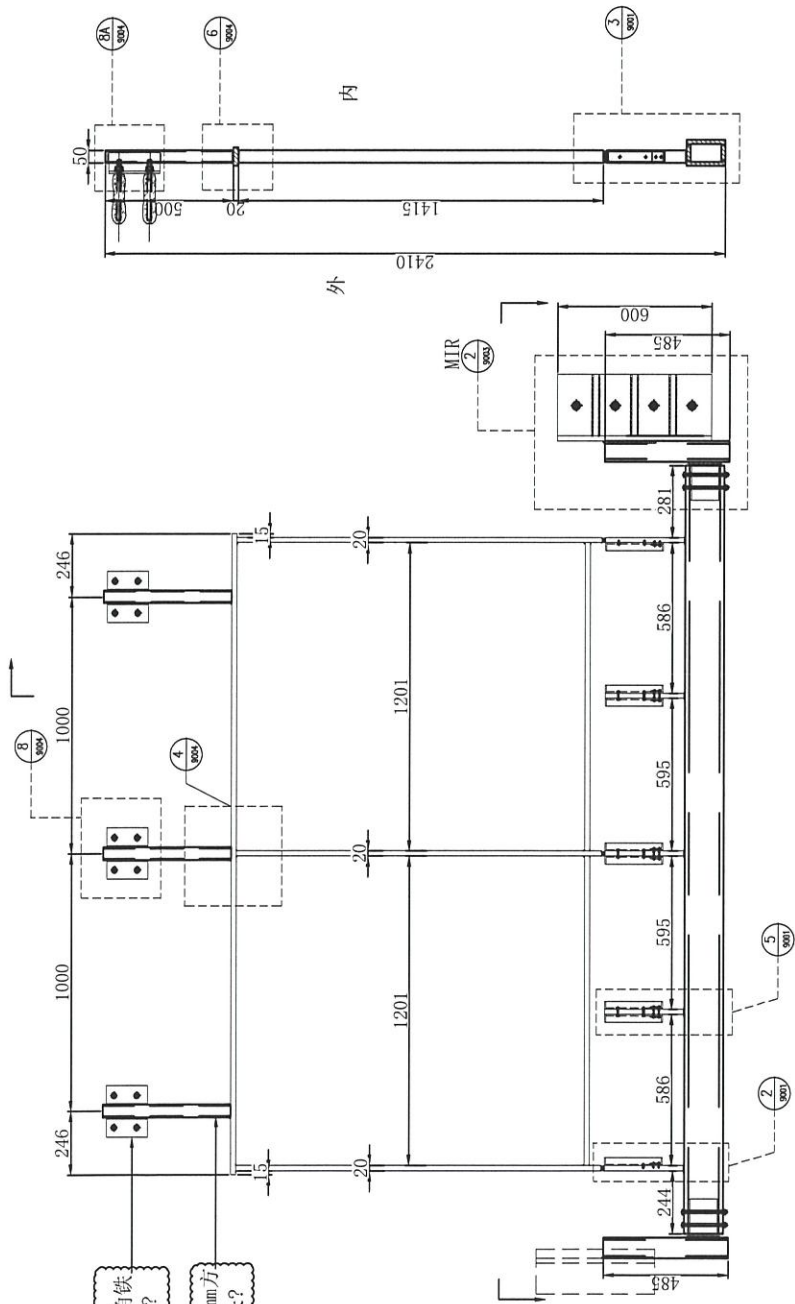
请确认80*80*8mm角铁是否需要散落出货?

请确认50*50*5mm方通是否需要加长?

注意:60*120*8mm套通需要开φ14孔,100*150*15拼通因加长,不需要开孔,现场开

地盘名称	亚皆老街	
物料名称	铅水窗台 (TYPE G) WINDOW11# 1/F	
重量	铅水铁	247.2kg/套
配件	M12x170mm过栓螺丝:4粒/套 M5x12mm沉头机丝:24粒/套	
图纸编号	20210407R4-22/27	

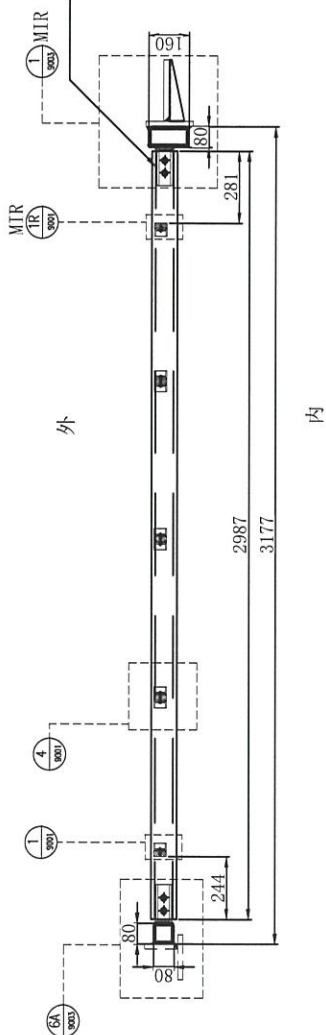




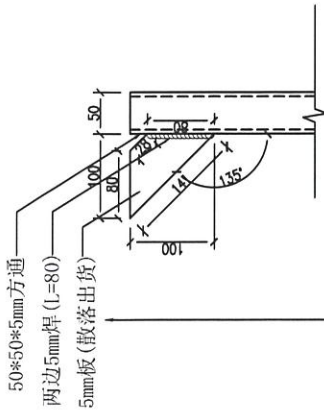
请确认80*80*8mm角铁是否需要散落出货?

请确认50*50*5mm方通是否需要加长?

注意: 60*120*8mm套通需要开 ϕ 14孔, 100*150*15拼通因加长, 不需要开孔, 现场开

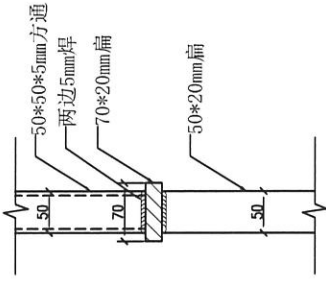


地盘名称	亚皆老街		
物料名称	铅水窗台 (TYPE I) WINDOW22# 2/F		
重量	铅水铁	343.9kg/套	
配件	M12x170mm过栓螺丝: 4粒/套 M5x12mm沉头机丝: 32粒/套		
图纸编号	20210407R4-27/27		

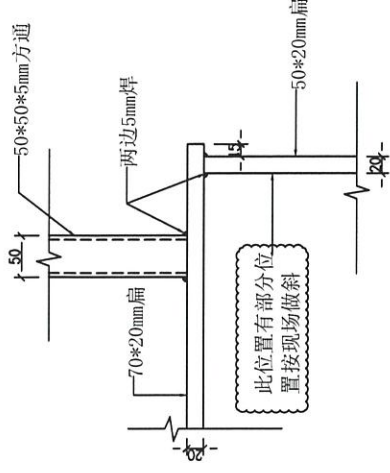


注意: 5mm板散落出货

2 / 9004

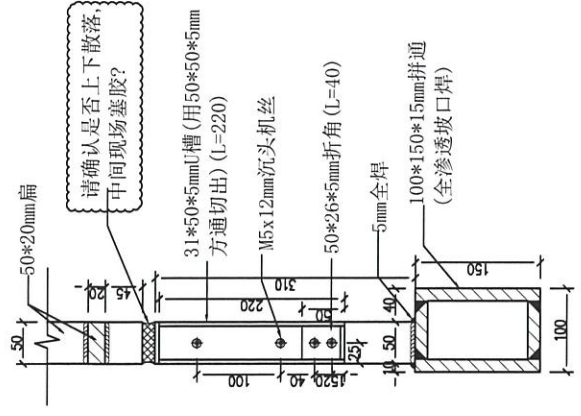


6 / 9004



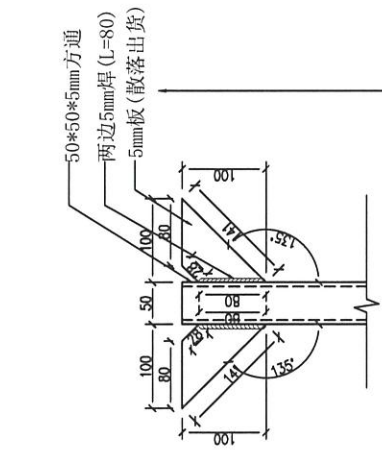
此位置有部分位置按现场做斜

5 / 9004



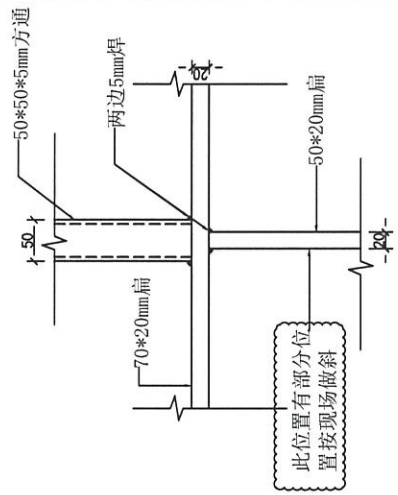
请确认是否上下散落中间现场塞胶?

3 / 9001



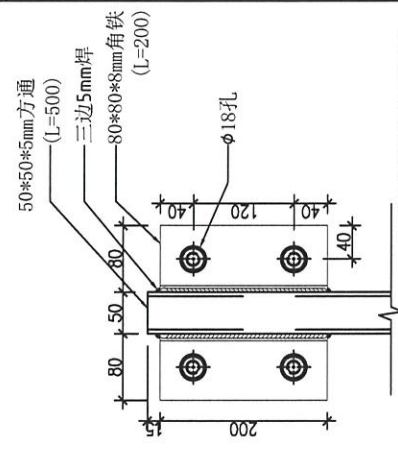
注意: 5mm板散落出货

1 / 9004



此位置有部分位置按现场做斜

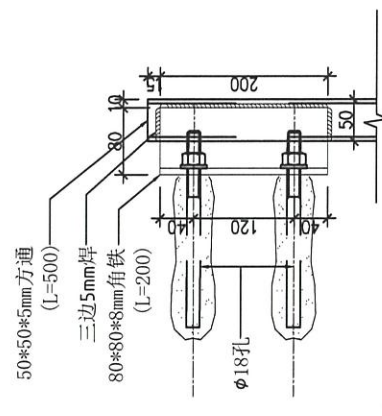
4 / 9004



请确认50*50*5mm方通是否需要加长?

请确认80*80*8mm角铁是否需要散落出货?

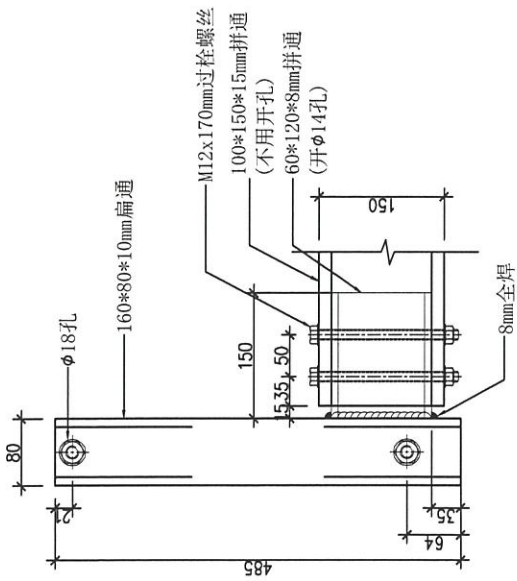
8 / 9004



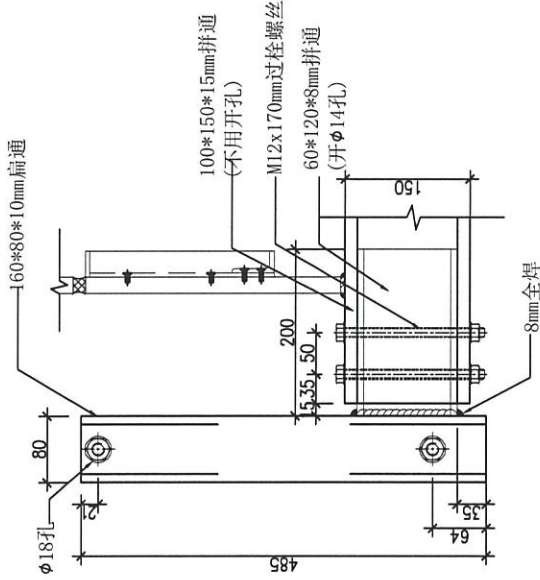
请确认50*50*5mm方通是否需要加长?

请确认80*80*8mm角铁是否需要散落出货?

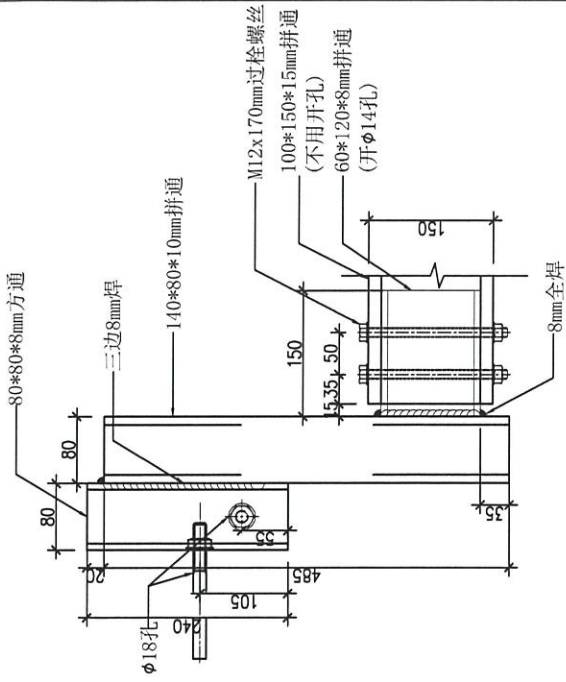
8A / 9004



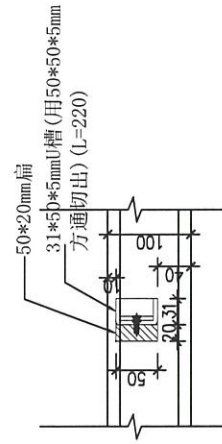
8
9001



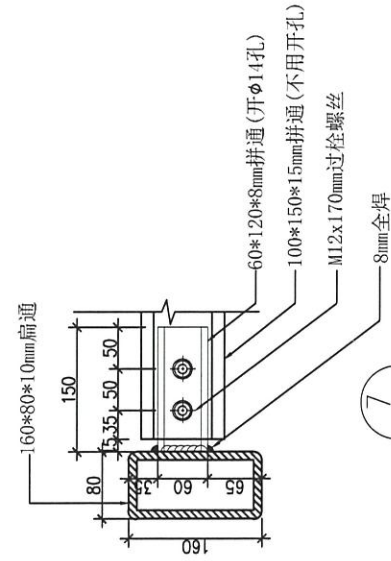
8A
9001



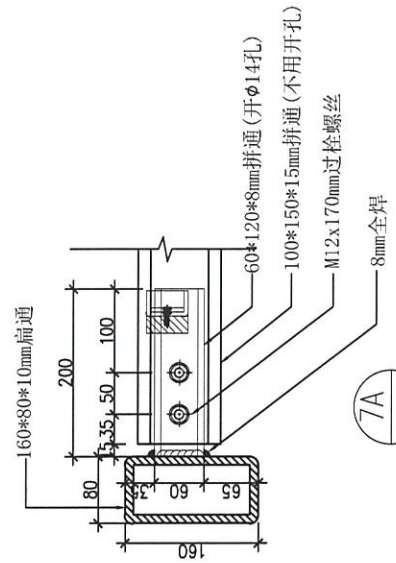
12
9001



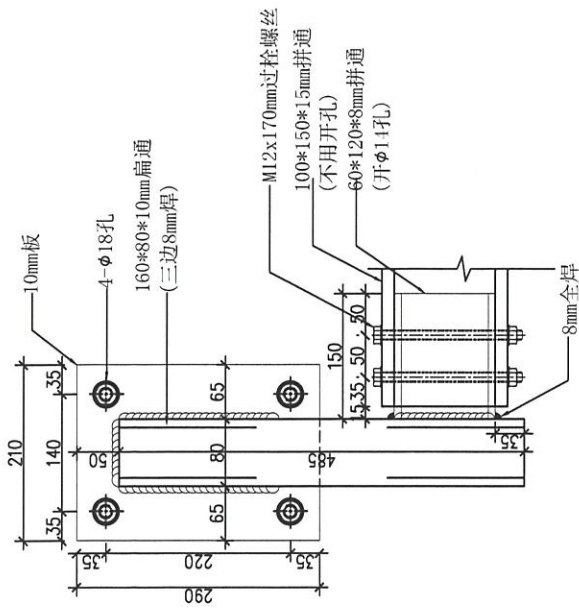
1
9001



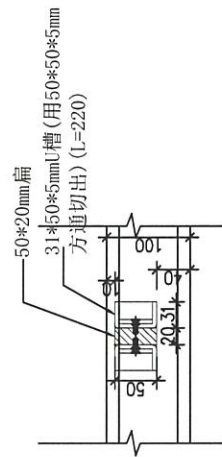
7
9001



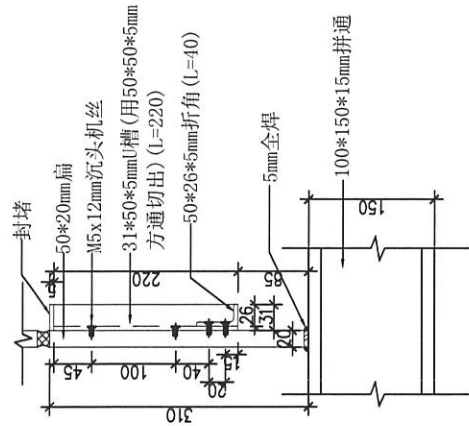
7A
9001



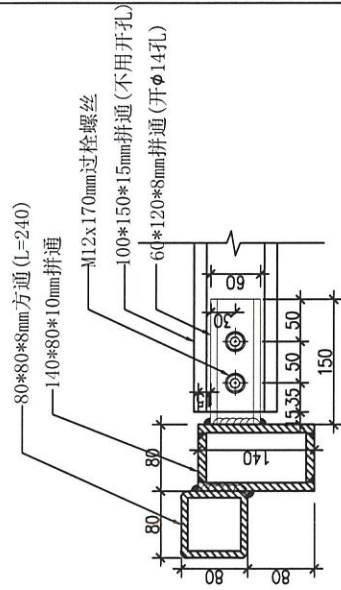
2
9002



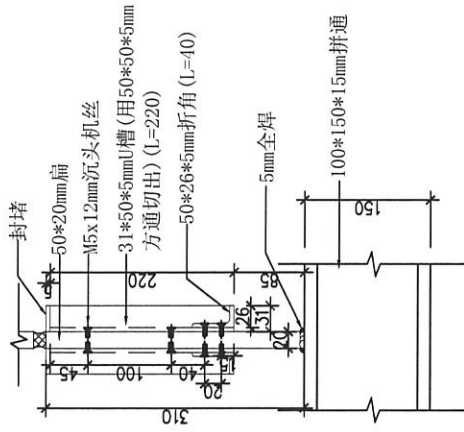
4
9001



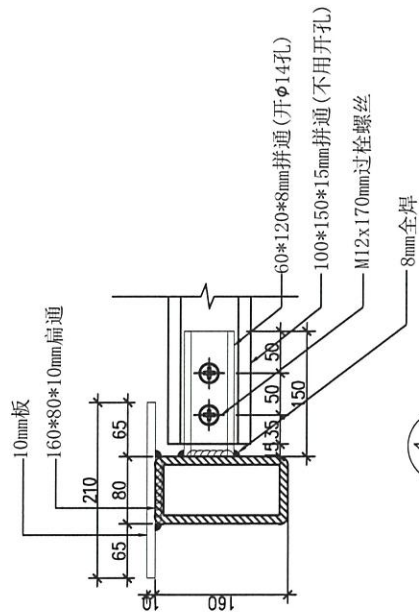
2
9001



11
9001



5
9001



1
9002

