

工程指示 / 要求簡箋(E.I.)

工程指示編號：EI / 383 / 21

修改版次：

工程編號：J - 852

工程名稱：亞皆老街中電

工程項目：欄河 鋁料 橫料(T3,5/F)一層數量

收件人：生統

發件人：Ant Yeung

日期：14/09/2021

要求提供 / 確認 事項：

- |                                    |                                     |                               |
|------------------------------------|-------------------------------------|-------------------------------|
| <input type="checkbox"/> 初步鋁料 B.M. | <input type="checkbox"/> 加工拆圖，然後生產  | <input type="checkbox"/> 尺寸表  |
| <input type="checkbox"/> 正式鋁料 B.M. | <input type="checkbox"/> 技術上資料 / 指示 | <input type="checkbox"/> 報價   |
| <input type="checkbox"/> 配件 B.M.   | <input type="checkbox"/> 樣辦或貨品說明書   | <input type="checkbox"/> 分判合約 |

內容：

請按生產欄河鋁料送地盤安裝用

補出 T3 一層橫料，樣板層橫料有甩色問題，補此批料現場更換

請留意橫料所有刀口需補油位置，必須要先油底油再補面油，以避免容易甩色

謝謝

請在 2021.09.20 前完成上列要求。

附：30 頁加工圖

36

以上項目為：

- 原合約工程包                       原合約工程加 / 減賬                       新工程報價

原因：-

分發東莞各部門：

- |  |  |  |  |
|--|--|--|--|
| <input type="checkbox"/> 生產技術總監 <input type="checkbox"/> 連附件 | <input type="checkbox"/> 技術部 <input type="checkbox"/> 連附件              | <input type="checkbox"/> 生產部 <input type="checkbox"/> 連附件    | <input type="checkbox"/> 機械設計部 <input type="checkbox"/> 連附件    |
| <input type="checkbox"/> 採購部 <input type="checkbox"/> 連附件    | <input checked="" type="checkbox"/> 生產統籌部 <input type="checkbox"/> 連附件 | <input type="checkbox"/> 小羅 & 清 <input type="checkbox"/> 連附件 |  |
| <input type="checkbox"/> 質檢部 <input type="checkbox"/> 連附件    | <input type="checkbox"/> 會計部 <input type="checkbox"/> 連附件              | <input type="checkbox"/> 報關組 <input type="checkbox"/> 連附件    | <input type="checkbox"/> 其他 _____ <input type="checkbox"/> 連附件 |

分發其他分判：

- 水洪  連附件

分發香港各部門：

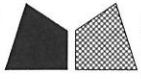
- |   |  |   |   |
|---|--|---|---|
| <input type="checkbox"/> 行政部 <input type="checkbox"/> 連附件 | <input type="checkbox"/> 會計部 <input type="checkbox"/> 連附件  | <input type="checkbox"/> 統籌部 <input type="checkbox"/> 連附件 | <input checked="" type="checkbox"/> 工程部地盤科文 <input type="checkbox"/> 連附件 祥哥 |
| <input type="checkbox"/> 採購部 <input type="checkbox"/> 連附件 | <input type="checkbox"/> QS 部 <input type="checkbox"/> 連附件 | <input type="checkbox"/> 維修部 <input type="checkbox"/> 連附件 | <input type="checkbox"/> 其他 _____ <input type="checkbox"/> 連附件              |

傳遞編號：

HK 1797 / 21

發件人簽署：

項目經理簽署：



美特鋁質 有限公司

MIDI Aluminium Fabricator Ltd.

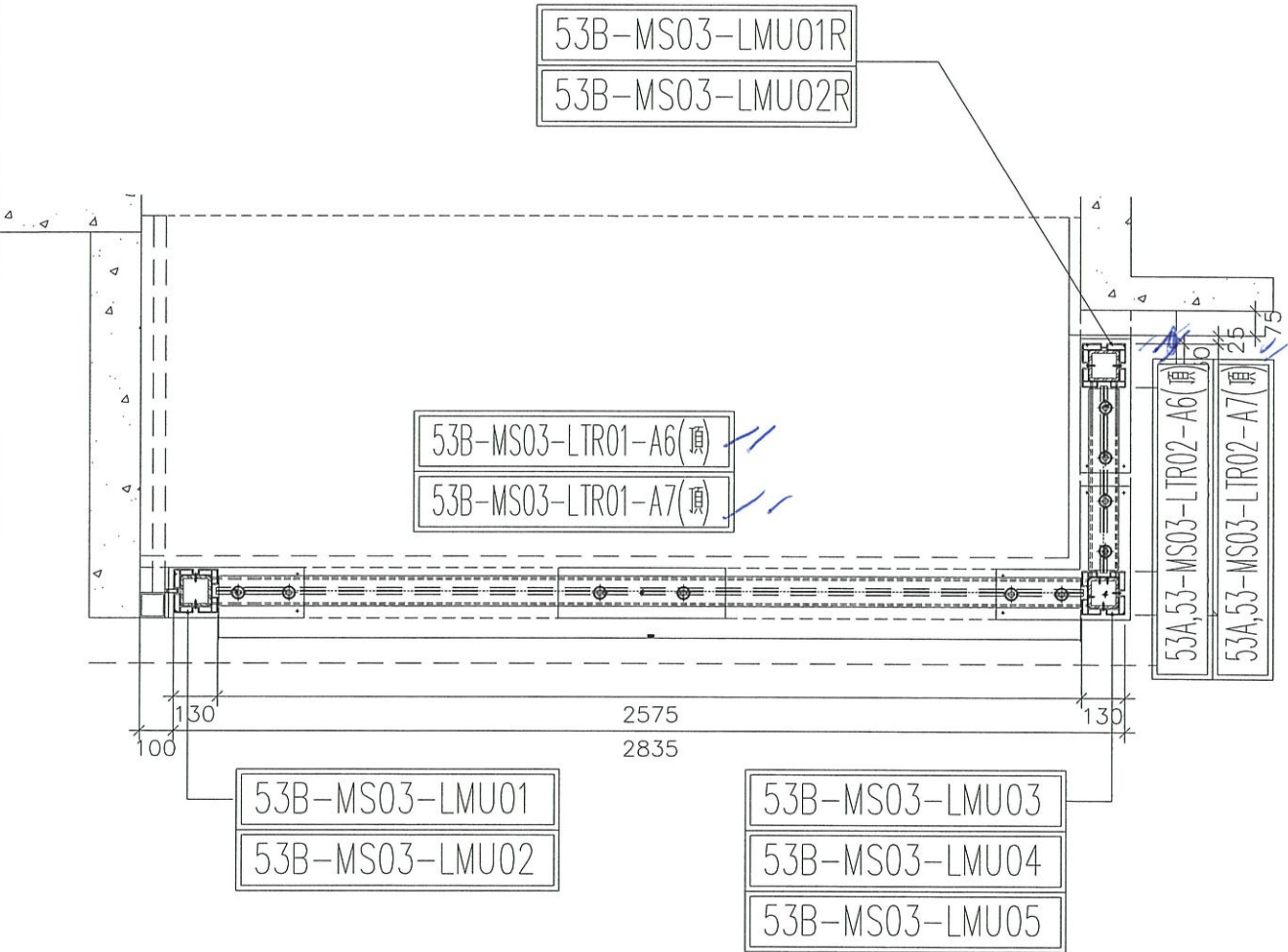
工程號

J-852

地盤

亞皆老街/擱河

發貨時：一個完整露臺的鋼件鋁材，打包成一扎，同時出貨到地盤。



5003B鋁材位置圖  
(去除：3;5;6F樣板層)

C BAL

5003B=48樁

5003B(T1(C);T2(C);T3(C)2F;20F;21F)=3\*3

5003B(T1(C);T2(C);T3(C)(7-19F)=11\*3

5003B(T1(C);T2(C);T3(C)(22-23F)=2\*3

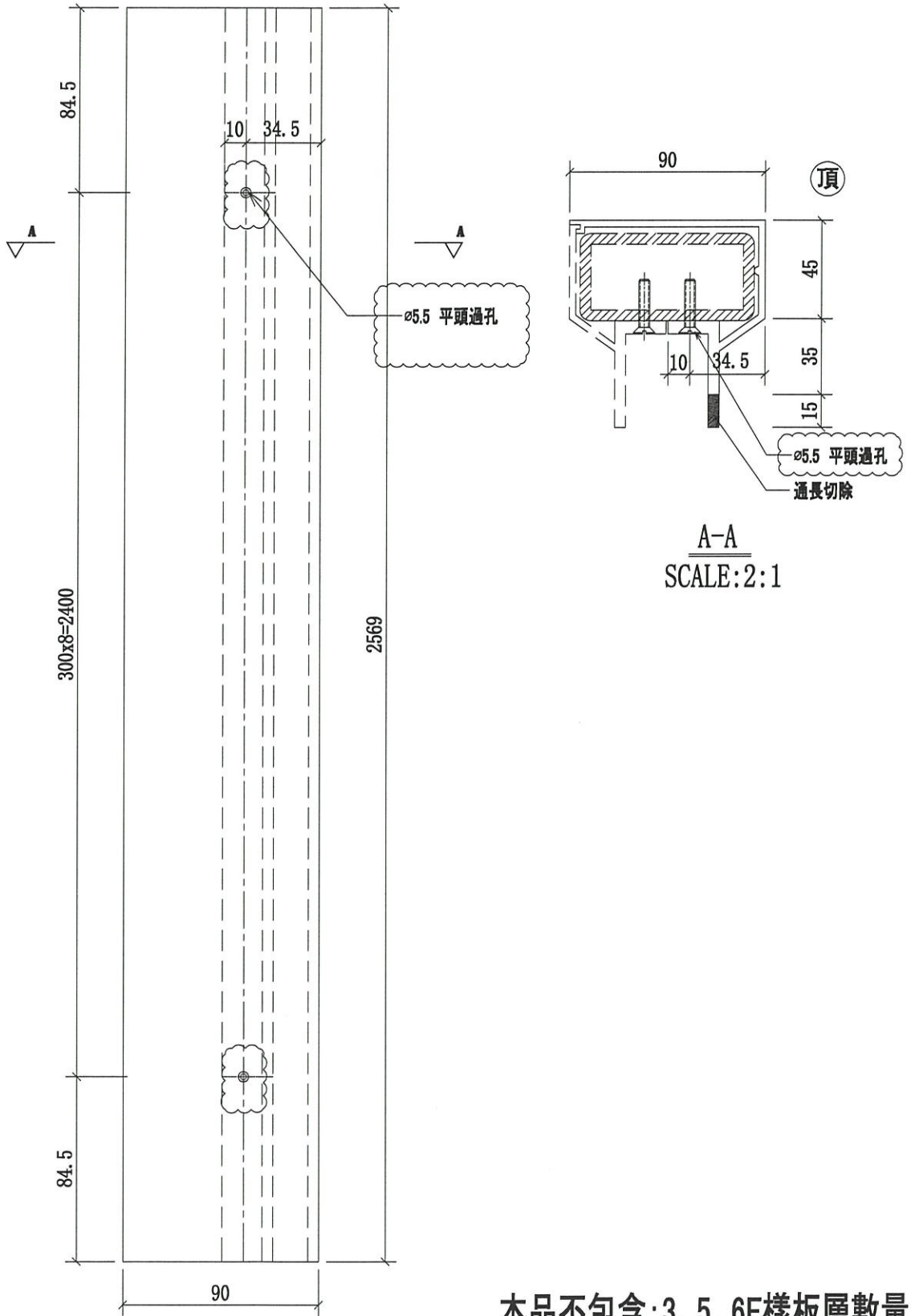
名稱	5003B 擱河鋁材位置圖	制圖	CJM	2021.1.15	修改			
材料	X85896(A2);7(A3);8(A4);4(A10);5(A11)	復核	-	-	日期			
顏色	PVF2 3-COATING FINISH	批準			圖號	5003B-LP		



美特鋁質有限公司  
MIDI Aluminium Fabricator Ltd.

工程號 J-852 地盤 亞皆老街/攔河

序號	物料編號	數量	使用位置	樓層
1	53B-MS03-LTR01-A6(頂)	<del>16</del>	SD-GB-5003B	T1/(2F~23F)
2	53B-MS03-LTR01-A6(頂)	<del>16</del>	SD-GB-5003B	T2/(2F~23F)
3	53B-MS03-LTR01-A6(頂)	16	SD-GB-5003B	T3/(2F~23F)



本品不包含: 3, 5, 6F樣板層數量

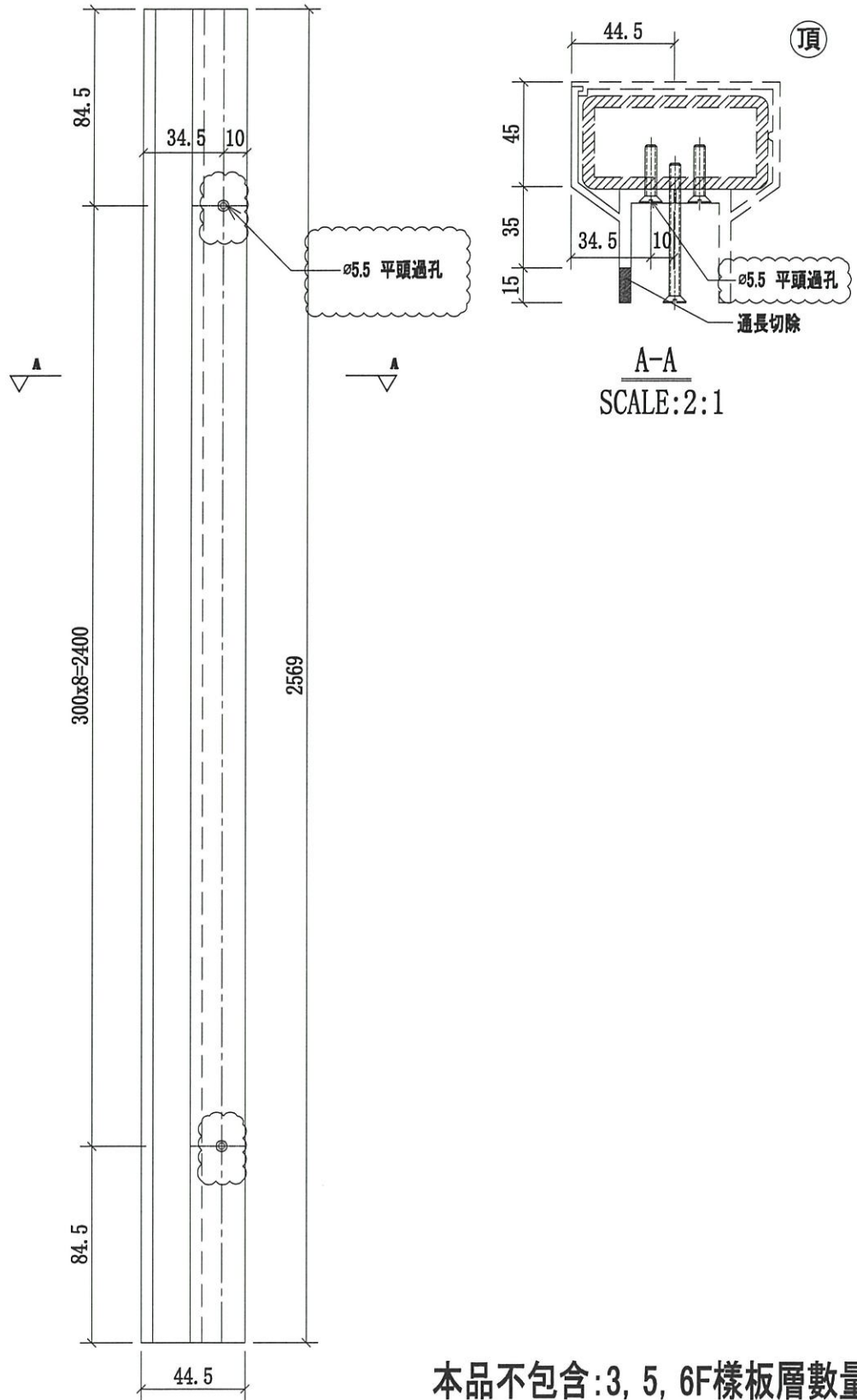
名稱	攔河鋁橫梁加工圖	制圖	CJM	2021.1.15	修改	A	
材料	X85900(A6)	復核	-	-	日期	2021.03.23	
顏色	UCT806812XL-3	批准			圖號	53B-MS03-LTR01-A6(頂)	



美特鋁質 有限公司  
MIDI Aluminium Fabricator Ltd.

工程號 J-852 地盤 亞皆老街/攔河

序號	物料編號	數量	使用位置	樓層
1	53B-MS03-LTR01-A7(頂)	<del>16</del>	SD-GB-5003B	T1/(2F~23F)
2	53B-MS03-LTR01-A7(頂)	<del>16</del>	SD-GB-5003B	T2/(2F~23F)
3	53B-MS03-LTR01-A7(頂)	<del>16</del> 16	SD-GB-5003B	T3/(2F~23F)



本品不包含:3, 5, 6F樣板層數量

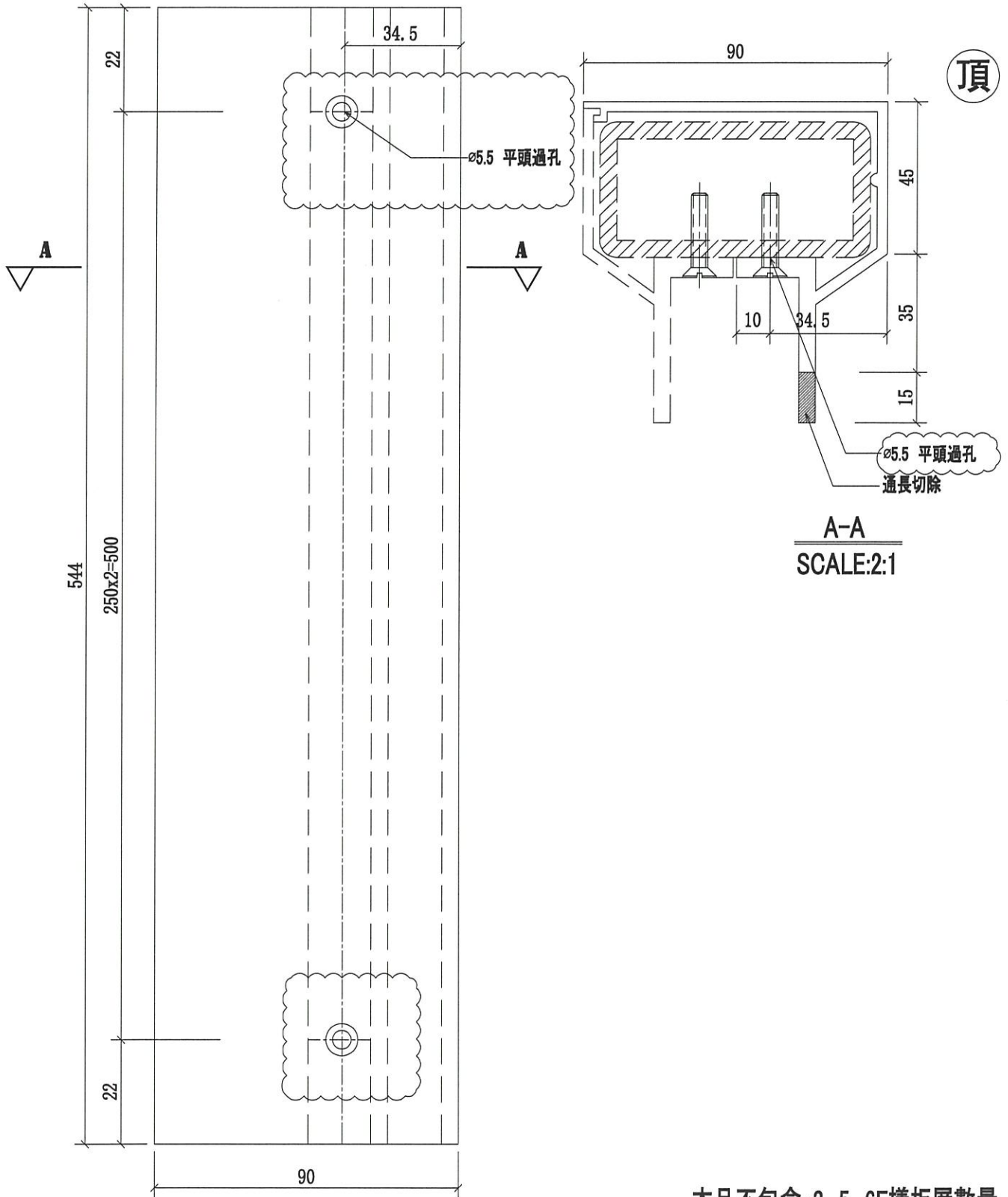
名稱	攔河鋁橫梁加工圖	制圖	CJM	2021.1.15	修改	A	
材料	X85901(A7)	復核	-	-	日期	2021.03.23	
顏色	UCT806812XL-3	批准			圖號	53B-MS03-LTR01-A7(頂)	



美特鋁質 有限公司  
MIDI Aluminium Fabricator Ltd.

工程號 J-852 地盤 亞皆老街/擱河

序號	物料編號	數量	使用位置	樓層
1	53B-MS03-LTR02-A6(頂)	16	SD-GB-5003B	T1/(2F~23F)
2	53B-MS03-LTR02-A6(頂)	16	SD-GB-5003B	T2/(2F~23F)
3	53B-MS03-LTR02-A6(頂)	16	SD-GB-5003B	T3/(2F~23F)



本品不包含:3, 5, 6F樣板層數量

名稱	擱河鋼架頂橫梁	制圖	CJM	2021.1.15	修改	A	
材料	X85900(A6)	復核	-	-	日期	2021.03.23	
顏色	UCT806812XL-3	批准			圖號	53B-MS03-LTR02-A6(頂)	

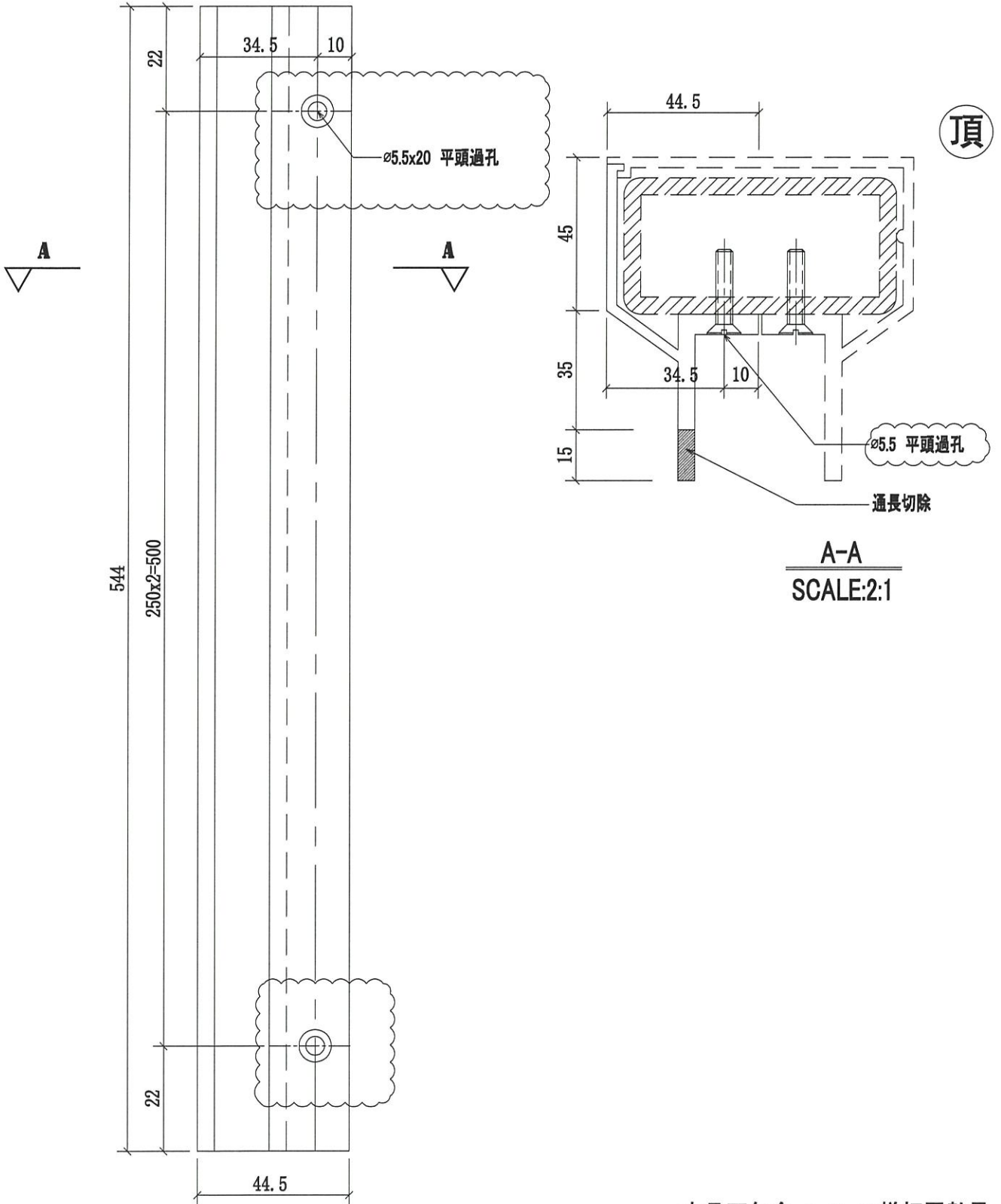


美特鋁質有限公司

MIDI Aluminium Fabricator Ltd.

序號	物料編號	數量	使用位置	樓層
1	53B-MS03-LTR02-A7(頂)	<del>16</del>	SD-GB-5003B	T1/(2F~23F)
2	53B-MS03-LTR02-A7(頂)	<del>16</del>	SD-GB-5003B	T2/(2F~23F)
3	53B-MS03-LTR02-A7(頂)	<del>16</del>	SD-GB-5003B	T3/(2F~23F)

工程號	J-852	地盤	亞皆老街/攔河
-----	-------	----	---------



本品不包含:3, 5, 6F樣板層數量

名稱	攔河鋼架頂橫梁	制圖	CJM	2021.1.15	修改	A	
材料	X85901(A7)	復核	—	—	日期	2021.03.23	
顏色	UCT806812XL-3	批准			圖號	53B-MS03-LTR02-A7(頂)	



美特鋁質 有限公司

MIDI Aluminium Fabricator Ltd.

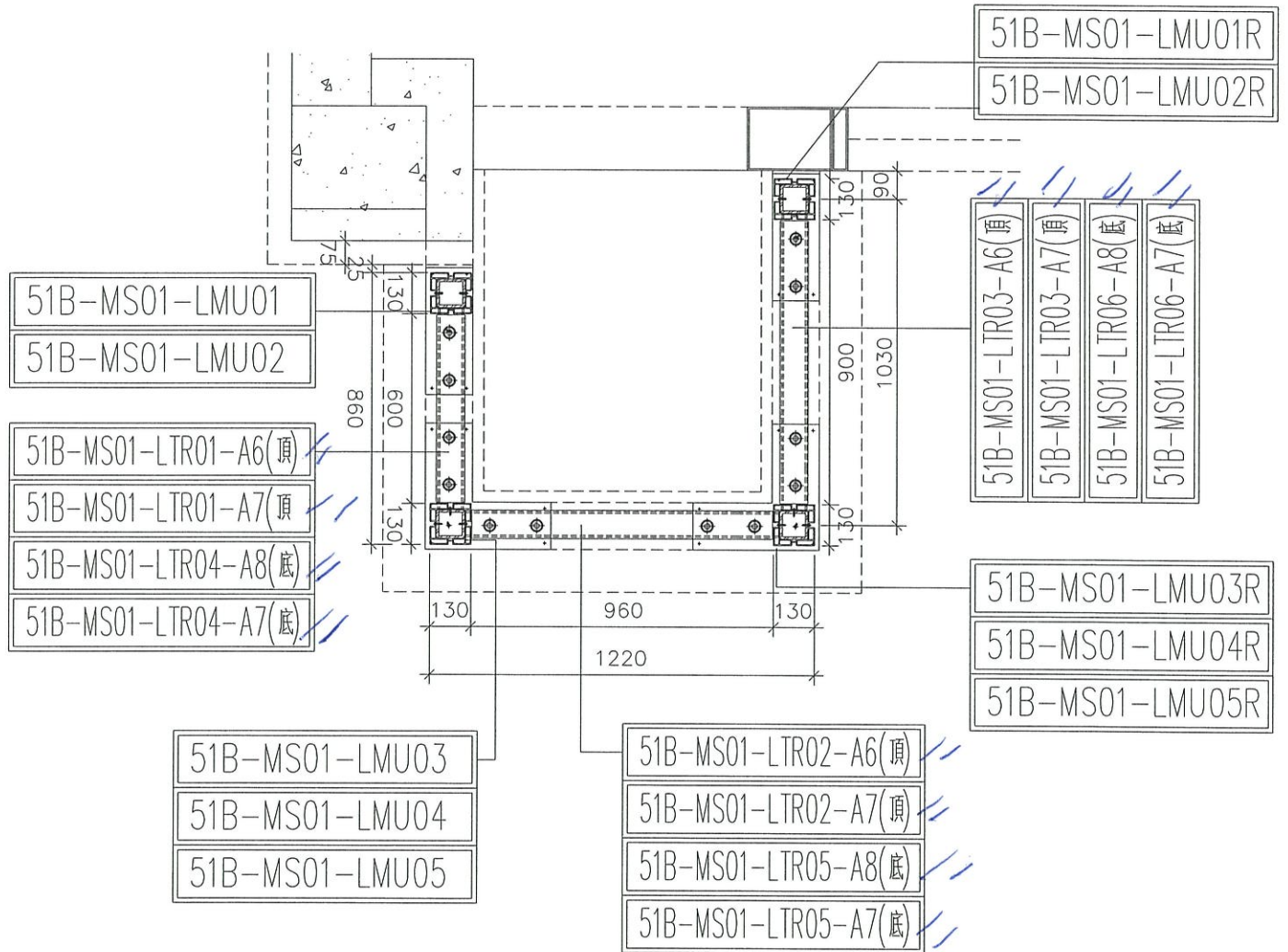
工程號

J-852

地盤

亞皆老街/ 擱河

發貨時：一個完整露臺的鋼件  
鋁材，打包成一扎，同時出貨  
到地盤。



5001B鋁材位置圖  
(去除3;5;6F 樣板三層)

CUP

5001B=48檯

- 1: (T1: (C) ; T2: (C) ; T3: (C) ; F2, F20; F21) = 3\*3
- 2: (T1: (C) ; T2: (C) ; T3: (C) ; F6-19) = 3\*11
- 3: (T1: (C) ; T2: (C) ; T3: (C) ; F22-23) = 3\*2

名稱	5001B 擱河鋁材位置圖	制圖	CJM	2021.1.15	修改			
材料	X85896(A2); 7(A3); 8(A4); 4(A10); 5(A11)	復核	-	-	日期			
顏色	PVF2 3-COATING FINISH	批準			圖號	5001B-LP		



美特鋁質 有限公司

MIDI Aluminium Fabricator Ltd.

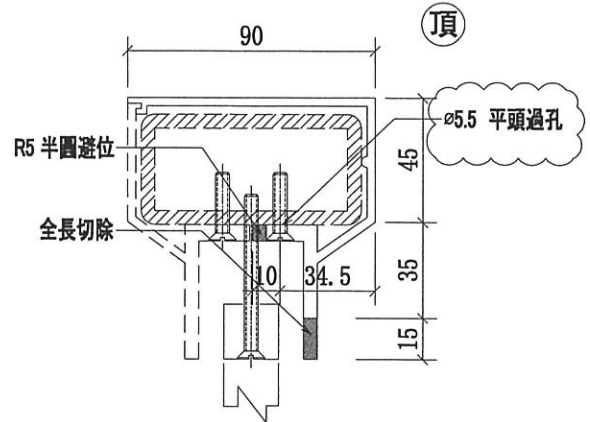
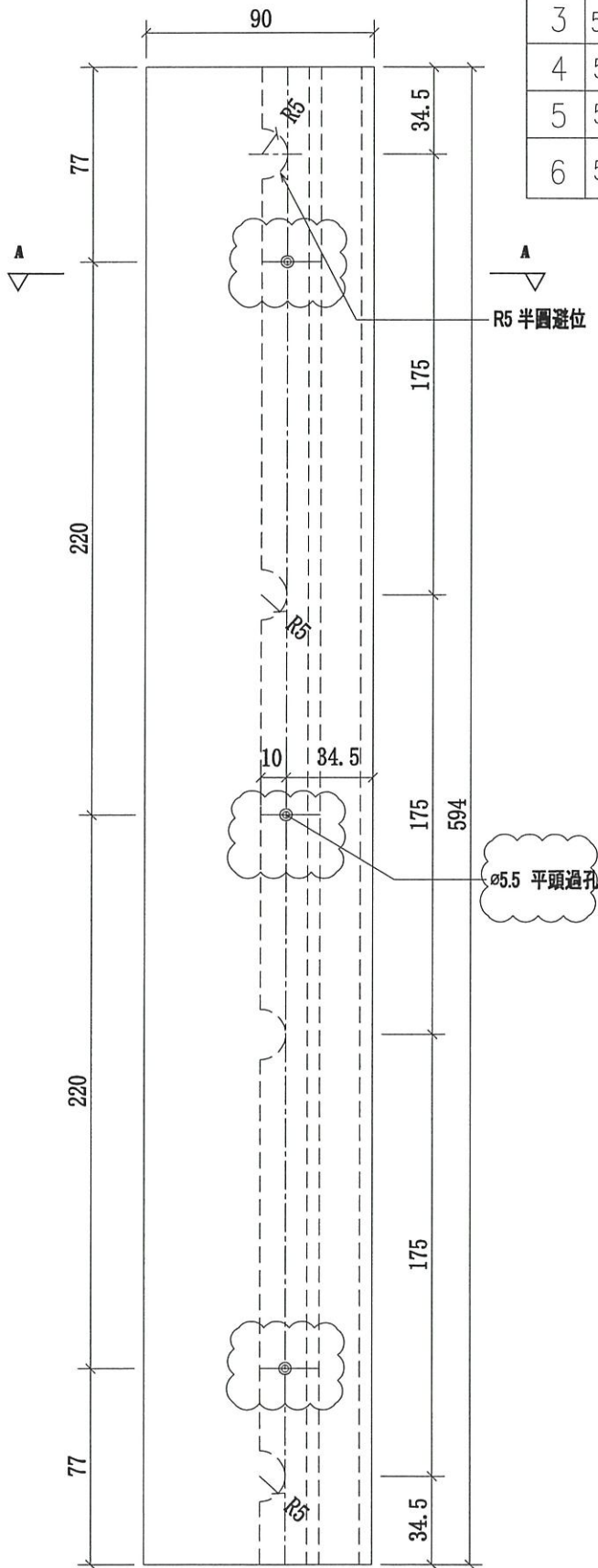
工程號

J-852

地盤

亞皆老街/欄河

序號	物料編號	數量	使用位置	樓層
1	51-MS01-LTR01-A6(頂)	1	SD-GB-5001	T1/(1F)
2	51-MS01-LTR01-A6(頂)	1	SD-GB-5001	T2/(1F)
3	51A-MS01-LTR01-A6(頂)	1	SD-GB-5001A	T3/(1F)
4	51B-MS01-LTR01-A6(頂)	16	SD-GB-5001B	T1/(2F~23F)
5	51B-MS01-LTR01-A6(頂)	16	SD-GB-5001B	T2/(2F~23F)
6	51B-MS01-LTR01-A6(頂)	16	SD-GB-5001B	T3/(2F~23F)



A-A  
SCALE: 2:1

名稱	欄河鋁橫梁	制圖	CJM	2021.1.15	修改	A	
材料	X85900(A6)	復核	-	-	日期	2021.03.23	
顏色	UCT806812XL-3	批准			圖號	51B-MS01-LTR01-A6(頂)	



美特鋁質有限公司

MIDI Aluminium Fabricator Ltd.

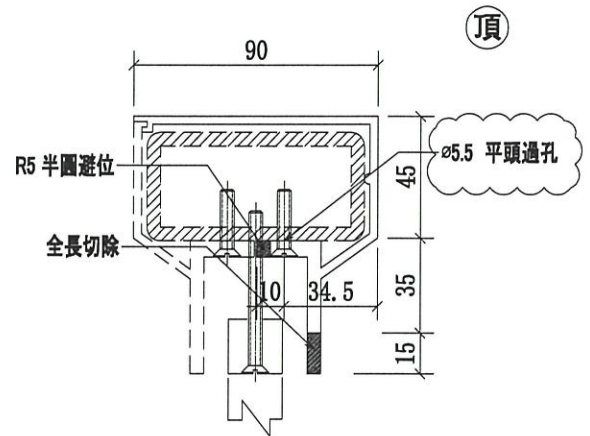
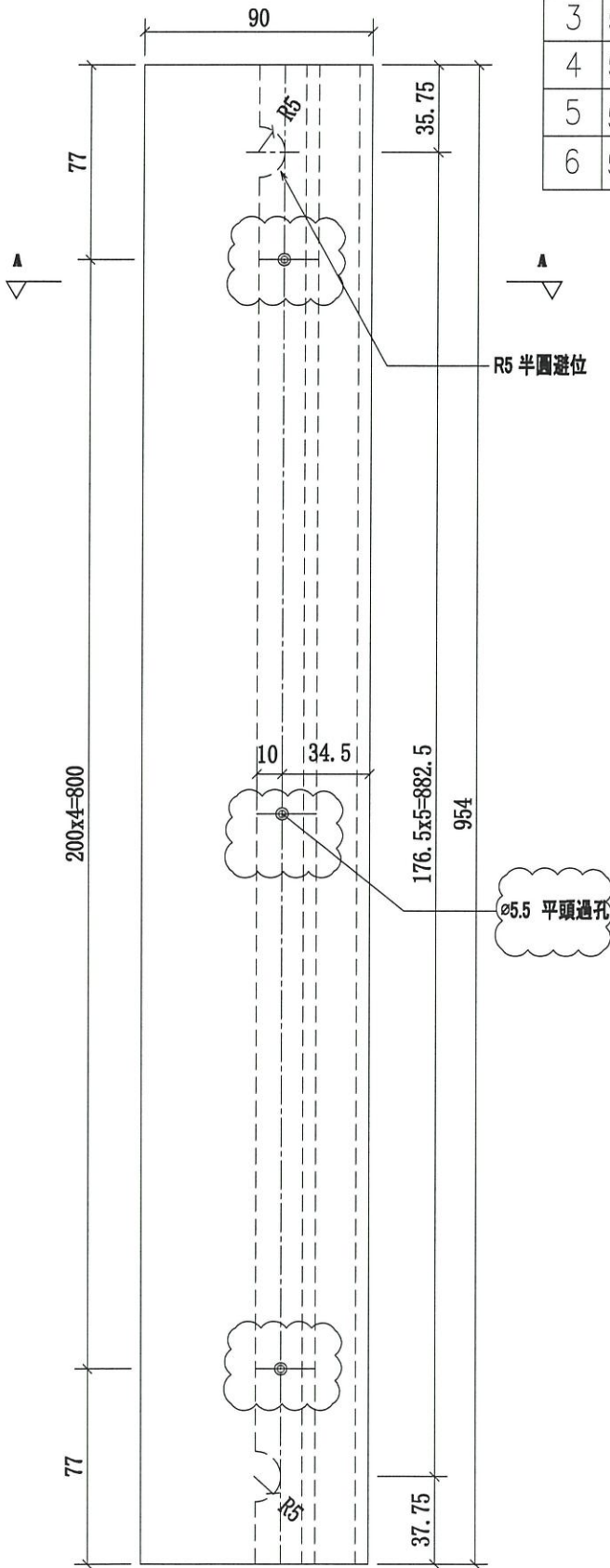
工程號

J-852

地盤

亞皆老街/擱河

序號	物料編號	數量	使用位置	樓層
1	51-MS01-LTR02-A6(頂)	1	SD-GB-5001	T1/(1F)
2	51-MS01-LTR02-A6(頂)	1	SD-GB-5001	T2/(1F)
3	51A-MS01-LTR02-A6(頂)	1	SD-GB-5001A	T3/(1F)
4	51B-MS01-LTR02-A6(頂)	16	SD-GB-5001B	T1/(2F~23F)
5	51B-MS01-LTR02-A6(頂)	16	SD-GB-5001B	T2/(2F~23F)
6	51B-MS01-LTR02-A6(頂)	16	SD-GB-5001B	T3/(2F~23F)



A-A  
SCALE: 2:1

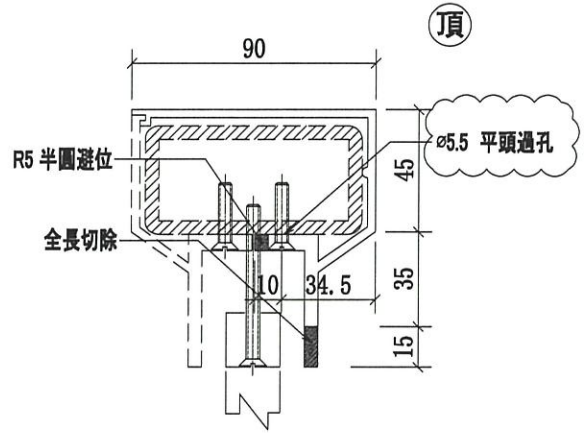
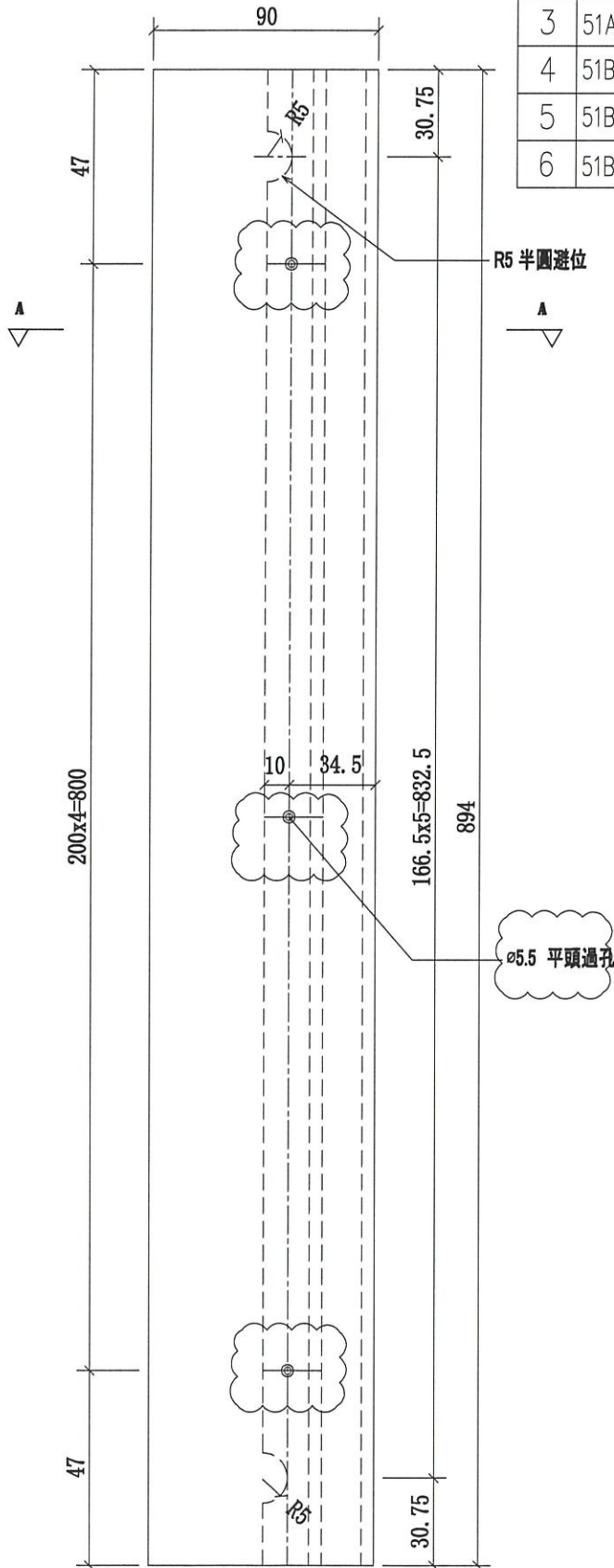
名稱	擱河鋁橫梁	制圖	CJM	2021.1.15	修改	A	
材料	X85900(A6)	復核	-	-	日期	2021.03.23	
顏色	UCT806812XL-3	批准			圖號	51B-MS01-LTR02-A6(頂)	



美特鋁質有限公司  
MIDI Aluminium Fabricator Ltd.

工程號 J-852 地盤 亞皆老街/攔河

序號	物料編號	數量	使用位置	樓層
1	51-MS01-LTR03-A6(頂)	1	SD-GB-5001	T1/(1F)
2	51-MS01-LTR03-A6(頂)	1	SD-GB-5001	T2/(1F)
3	51A-MS01-LTR03-A6(頂)	1	SD-GB-5001A	T3/(1F)
4	51B-MS01-LTR03-A6(頂)	16	SD-GB-5001B	T1/(2F~23F)
5	51B-MS01-LTR03-A6(頂)	16	SD-GB-5001B	T2/(2F~23F)
6	51B-MS01-LTR03-A6(頂)	16	SD-GB-5001B	T3/(2F~23F)



A-A  
SCALE: 2:1

名稱	攔河鋁橫梁	制圖	CJM	2021.1.15	修改	A	
材料	X85900(A6)	復核	—	—	日期	2021.03.23	
顏色	UCT806812XL-3	批準			圖號	51B-MS01-LTR03-A6(頂)	



美特鋁質有限公司

MIDI Aluminium Fabricator Ltd.

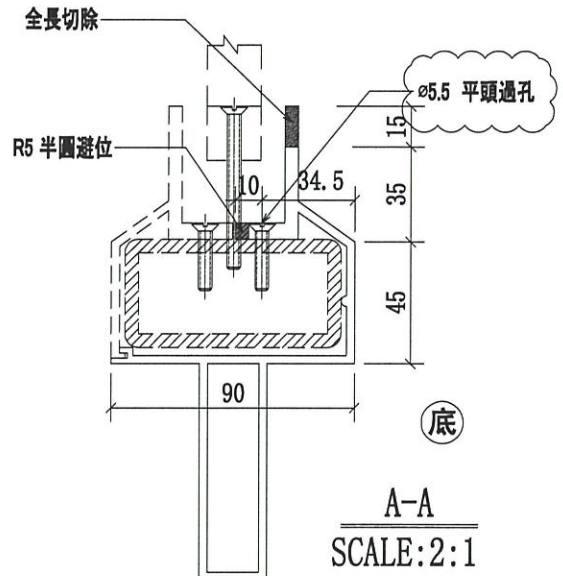
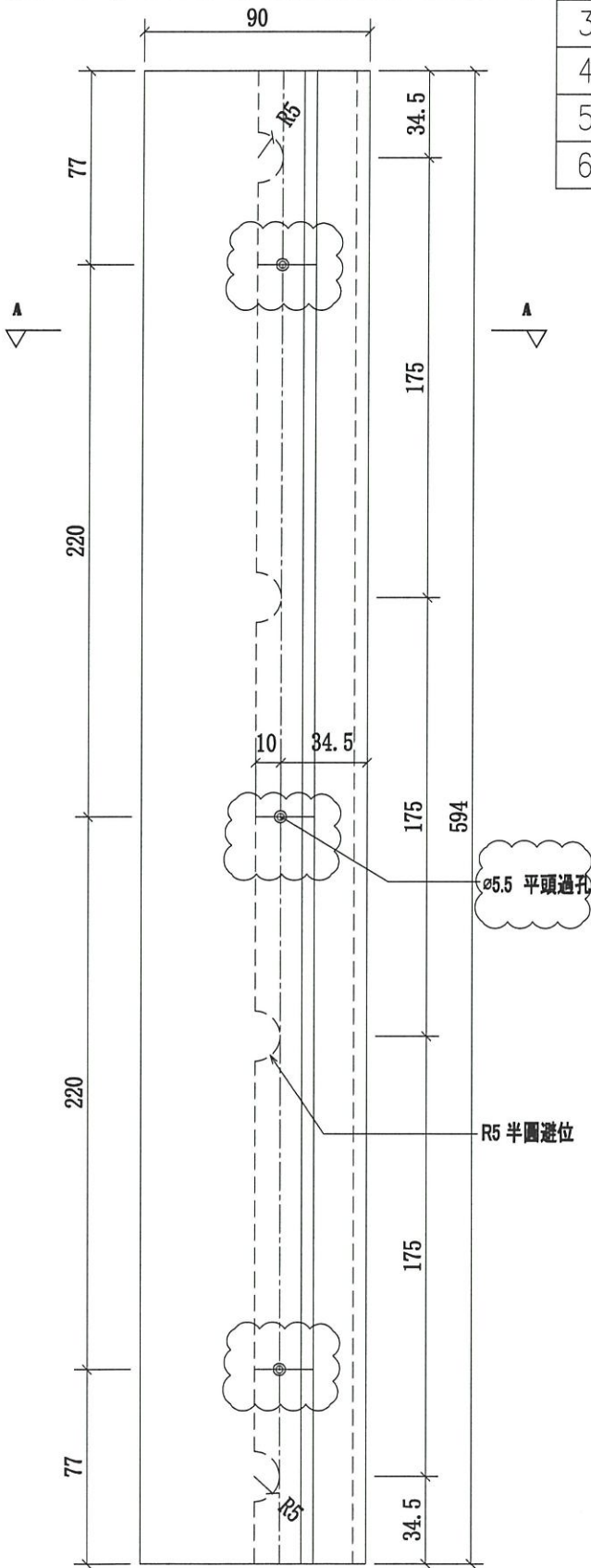
工程號

J-852

地盤

亞皆老街/擱河

序號	物料編號	數量	使用位置	樓層
1	51-MS01-LTR04-A8(底)	4	SD-GB-5001	T1/(1F)
2	51-MS01-LTR04-A8(底)	4	SD-GB-5001	T2/(1F)
3	51A-MS01-LTR04-A8(底)	4	SD-GB-5001A	T3/(1F)
4	51B-MS01-LTR04-A8(底)	16	SD-GB-5001B	T1/(2F~23F)
5	51B-MS01-LTR04-A8(底)	16	SD-GB-5001B	T2/(2F~23F)
6	51B-MS01-LTR04-A8(底)	16	SD-GB-5001B	T3/(2F~23F)



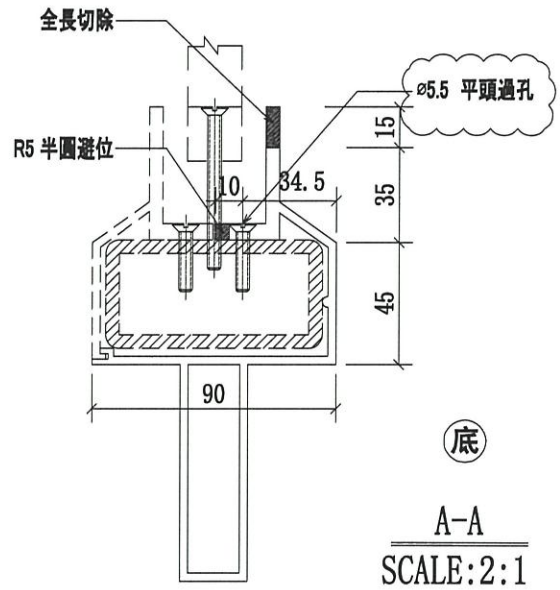
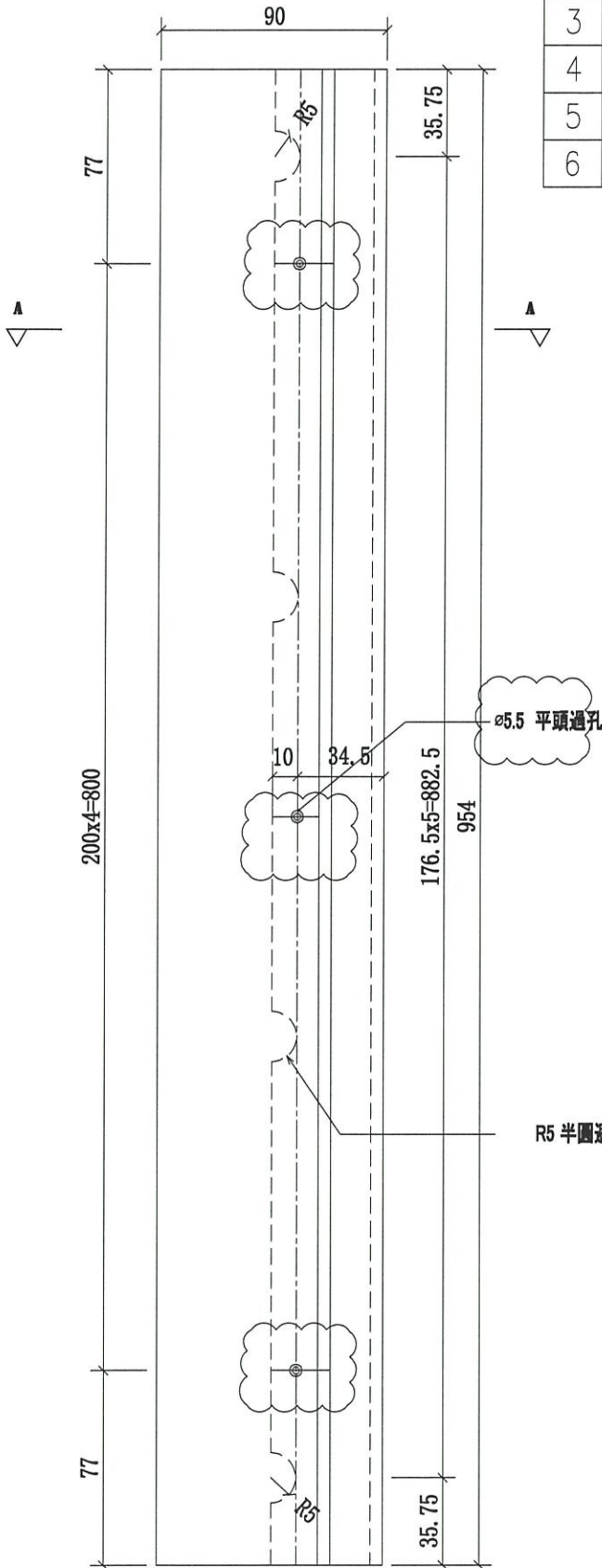
名稱	擱河鋁橫梁	制圖	CJM	2021.1.15	修改	A	
材料	X85902(A8)	復核	-	-	日期	2021.03.23	
顏色	UCT806812XL-3	批准			圖號	51B-MS01-LTR04-A8(底)	



美特鋁質有限公司  
MIDI Aluminium Fabricator Ltd.

工程號 J-852 地盤 亞皆老街/擱河

序號	物料編號	數量	使用位置	樓層
1	51-MS01-LTR05-A8(底)	4	SD-GB-5001	T1/(1F)
2	51-MS01-LTR05-A8(底)	4	SD-GB-5001	T2/(1F)
3	51A-MS01-LTR05-A8(底)	4	SD-GB-5001A	T3/(1F)
4	51B-MS01-LTR05-A8(底)	16	SD-GB-5001B	T1/(2F~23F)
5	51B-MS01-LTR05-A8(底)	16	SD-GB-5001B	T2/(2F~23F)
6	51B-MS01-LTR05-A8(底)	16	SD-GB-5001B	T3/(2F~23F)



名稱	擱河鋁橫梁	制圖	CJM	2021.1.15	修改	A	
材料	X85902(A2)	復核	-	-	日期	2021.03.23	
顏色	UCT806812XL-3	批準			圖號	51B-MS01-LTR05-A8(底)	



美特鋁質有限公司

MIDI Aluminium Fabricator Ltd.

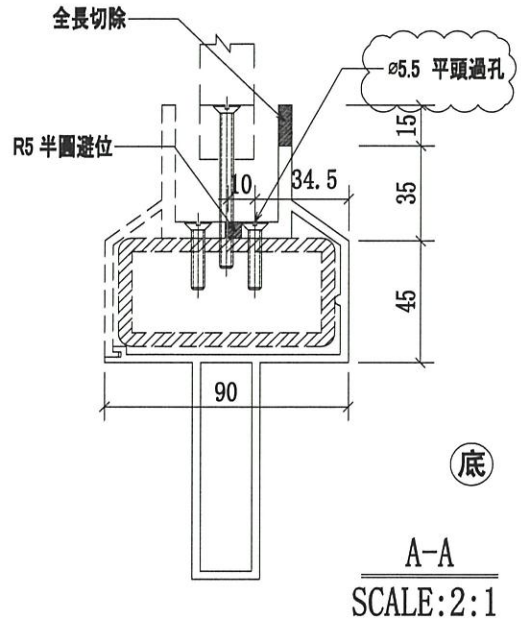
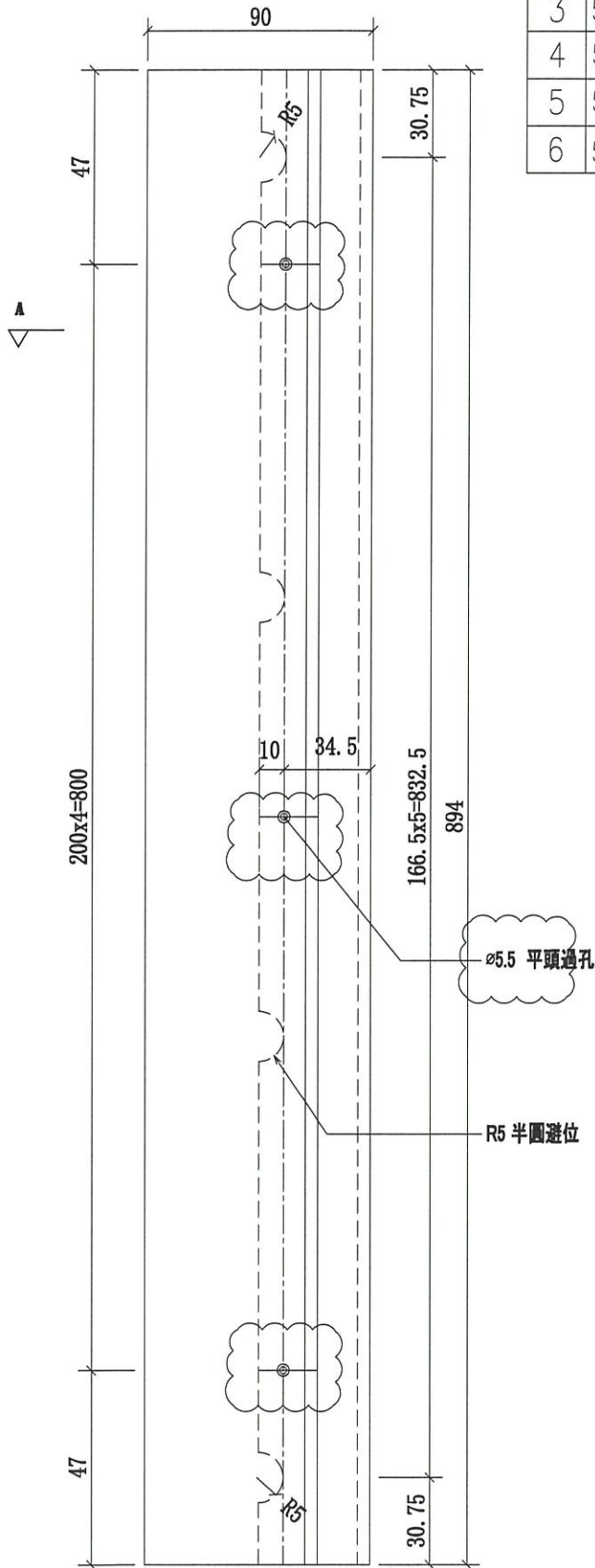
工程號

J-852

地盤

亞皆老街/欄河

序號	物料編號	數量	使用位置	樓層
1	51-MS01-LTR06-A8(底)	1	SD-GB-5001	T1/(1F)
2	51-MS01-LTR06-A8(底)	1	SD-GB-5001	T2/(1F)
3	51A-MS01-LTR06-A8(底)	1	SD-GB-5001A	T3/(1F)
4	51B-MS01-LTR06-A8(底)	16	SD-GB-5001B	T1/(2F~23F)
5	51B-MS01-LTR06-A8(底)	16	SD-GB-5001B	T2/(2F~23F)
6	51B-MS01-LTR06-A8(底)	16	SD-GB-5001B	T3/(2F~23F)



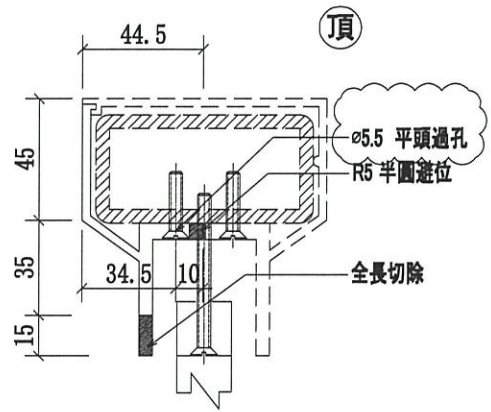
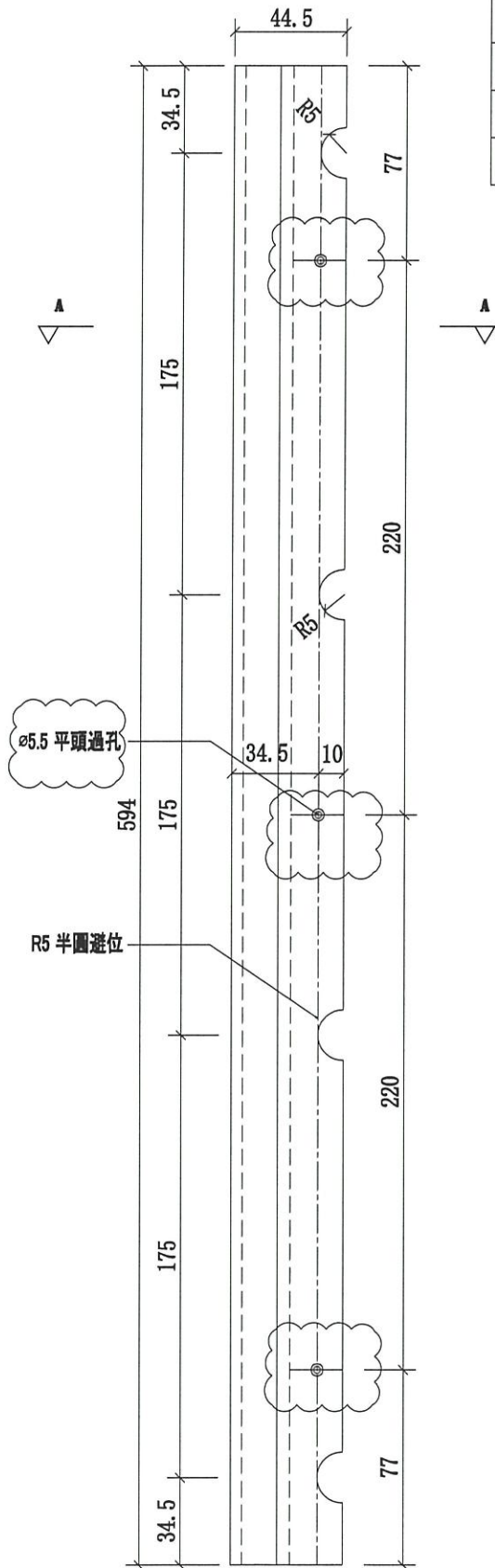
名稱	欄河鋁橫梁	制圖	CJM	2021.1.15	修改	A	
材料	X85902(A8)	復核	-	-	日期	2021.03.23	
顏色	UCT806812XL-3	批准			圖號	51B-MS01-LTR06-A8(底)	



美特鋁質有限公司  
MIDI Aluminium Fabricator Ltd.

工程號 J-852 地盤 亞皆老街/攔河

序號	物料編號	數量	使用位置	樓層
1	51-MS01-LTR01-A7(頂)	<del>1</del>	SD-GB-5001	T1/(1F)
2	51-MS01-LTR01-A7(頂)	<del>1</del>	SD-GB-5001	T2/(1F)
3	51A-MS01-LTR01-A7(頂)	<del>1</del>	SD-GB-5001A	T3/(1F)
4	51B-MS01-LTR01-A7(頂)	<del>16</del>	SD-GB-5001B	T1/(2F~23F)
5	51B-MS01-LTR01-A7(頂)	<del>16</del>	SD-GB-5001B	T2/(2F~23F)
6	51B-MS01-LTR01-A7(頂)	<del>16</del>	SD-GB-5001B	T3/(2F~23F)



A-A  
SCALE: 2:1

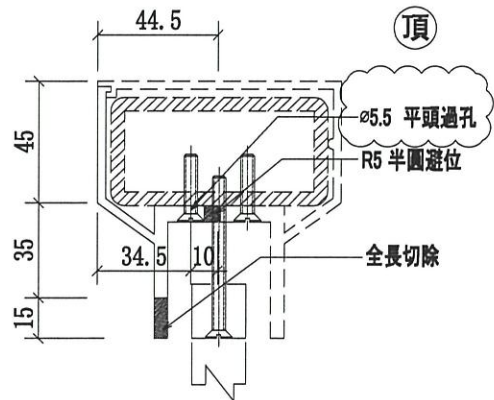
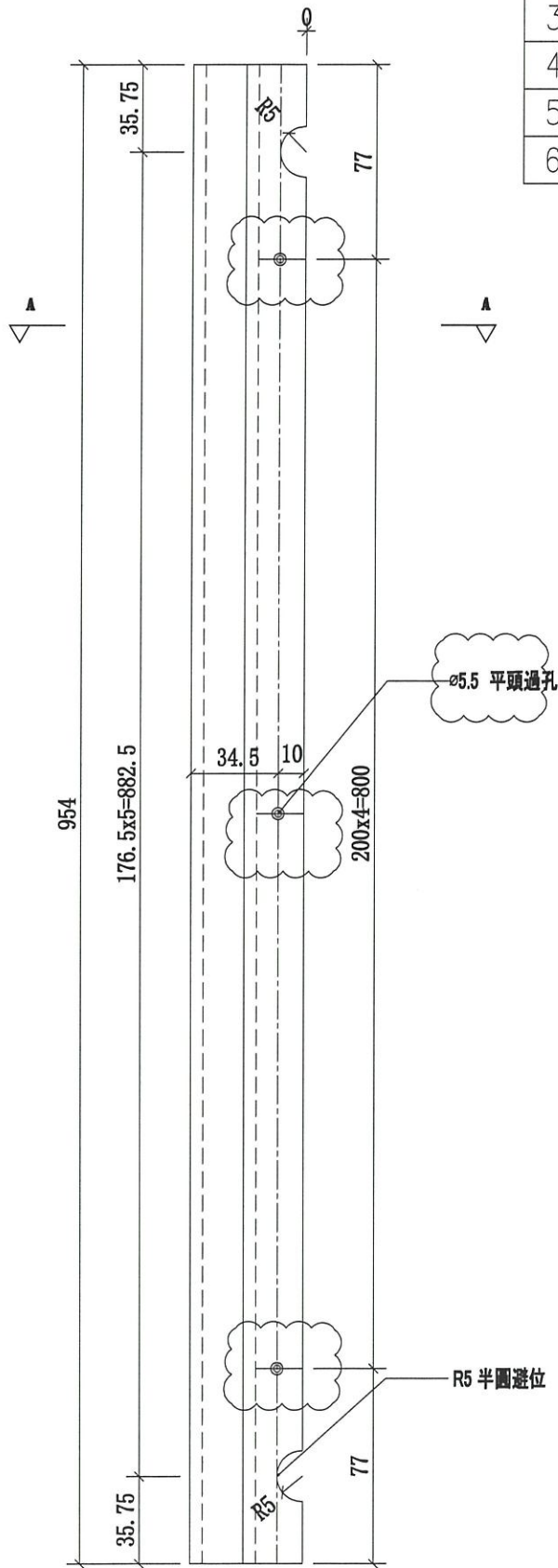
名稱	攔河鋁橫梁	制圖	CJM	2021.1.15	修改	A	
材料	X85901(A7)	復核	-	-	日期	2021.03.23	
顏色	UCT806812XL-3	批准			圖號	51B-MS01-LTR01-A7(頂)	



美特鋁質有限公司  
MIDI Aluminium Fabricator Ltd.

工程號 J-852 地盤 亞皆老街/擱河

序號	物料編號	數量	使用位置	樓層
1	51-MS01-LTR02-A7(頂)	1	SD-GB-5001	T1/(1F)
2	51-MS01-LTR02-A7(頂)	1	SD-GB-5001	T2/(1F)
3	51A-MS01-LTR02-A7(頂)	1	SD-GB-5001A	T3/(1F)
4	51B-MS01-LTR02-A7(頂)	16	SD-GB-5001B	T1/(2F~23F)
5	51B-MS01-LTR02-A7(頂)	16	SD-GB-5001B	T2/(2F~23F)
6	51B-MS01-LTR02-A7(頂)	16	SD-GB-5001B	T3/(2F~23F)



A-A  
SCALE: 2:1

名稱	擱河鋁橫梁	制圖	CJM	2021.1.15	修改	A	
材料	X85901(A7)	復核	-	-	日期	2021.03.23	
顏色	UCT806812XL-3	批准			圖號	51B-MS01-LTR02-A7(頂)	



美特鋁質有限公司

MIDI Aluminium Fabricator Ltd.

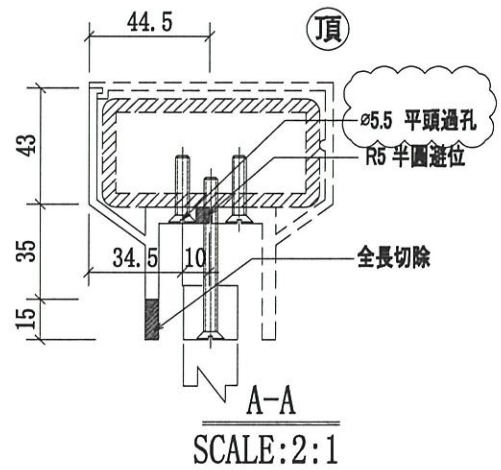
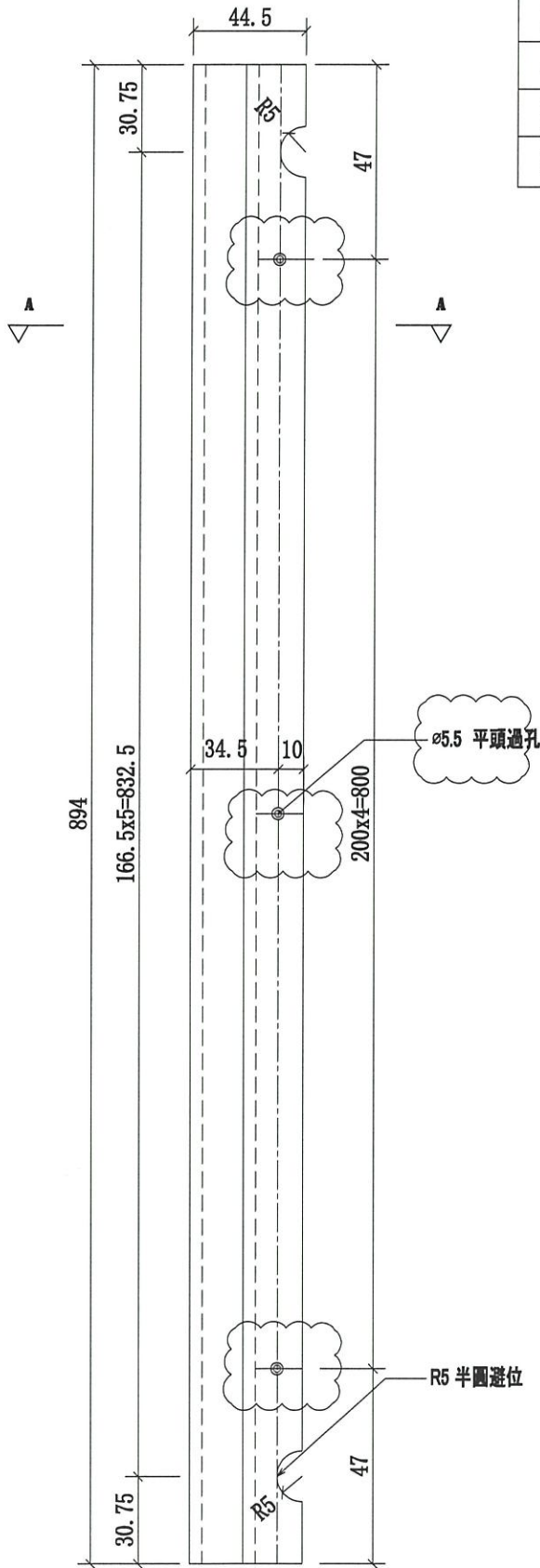
工程號

J-852

地盤

亞皆老街/攔河

序號	物料編號	數量	使用位置	樓層
1	51-MS01-LTR03-A7(頂)	1	SD-GB-5001	T1/(1F)
2	51-MS01-LTR03-A7(頂)	1	SD-GB-5001	T2/(1F)
3	51A-MS01-LTR03-A7(頂)	1	SD-GB-5001A	T3/(1F)
4	51B-MS01-LTR03-A7(頂)	16	SD-GB-5001B	T1/(2F~23F)
5	51B-MS01-LTR03-A7(頂)	16	SD-GB-5001B	T2/(2F~23F)
6	51B-MS01-LTR03-A7(頂)	16	SD-GB-5001B	T3/(2F~23F)



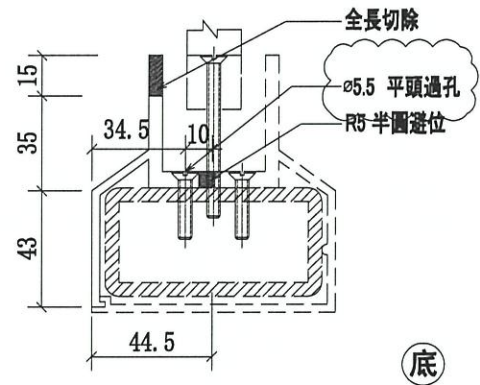
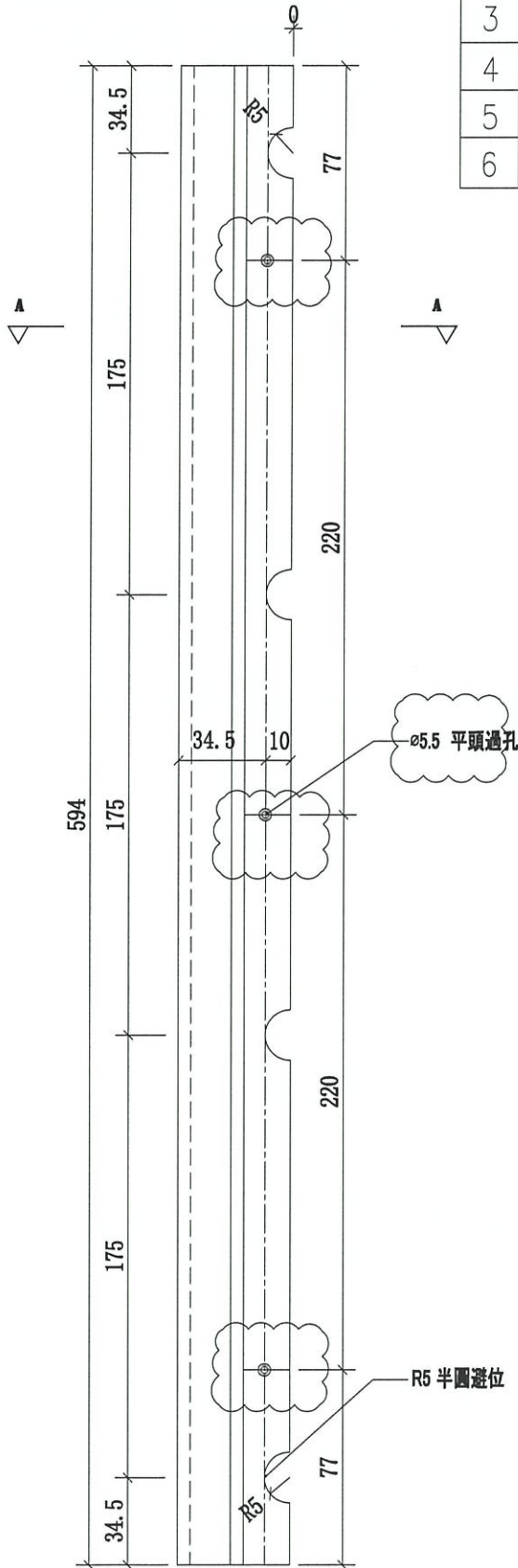
名稱	攔河鋁橫梁	制圖	CJM	2021.1.15	修改	A	
材料	X85901(A7)	復核	-	-	日期	2021.03.23	
顏色	UCT806812XL-3	批準			圖號	51B-MS01-LTR03-A7(頂)	



美特鋁質有限公司  
MIDI Aluminium Fabricator Ltd.

工程號: J-852 地盤: 亞皆老街/擱河

序號	物料編號	數量	使用位置	樓層
1	51-MS01-LTR04-A7(底)	1	SD-GB-5001	T1/(1F)
2	51-MS01-LTR04-A7(底)	1	SD-GB-5001	T2/(1F)
3	51A-MS01-LTR04-A7(底)	1	SD-GB-5001A	T3/(1F)
4	51B-MS01-LTR04-A7(底)	16	SD-GB-5001B	T1/(2F~23F)
5	51B-MS01-LTR04-A7(底)	16	SD-GB-5001B	T2/(2F~23F)
6	51B-MS01-LTR04-A7(底)	16	SD-GB-5001B	T3/(2F~23F)



A-A  
SCALE: 2:1

名稱	擱河鋁橫梁	制圖	CJM	2021.1.15	修改	A	
材料	X85901(A7)	復核	-	-	日期	2021.03.23	
顏色	UCT806812XL-3	批準			圖號	51B-MS01-LTR04-A7(底)	



美特鋁質有限公司  
MIDI Aluminium Fabricator Ltd.

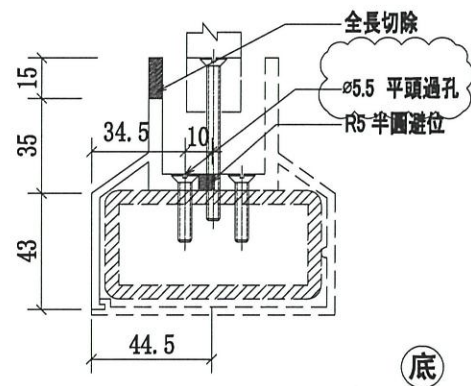
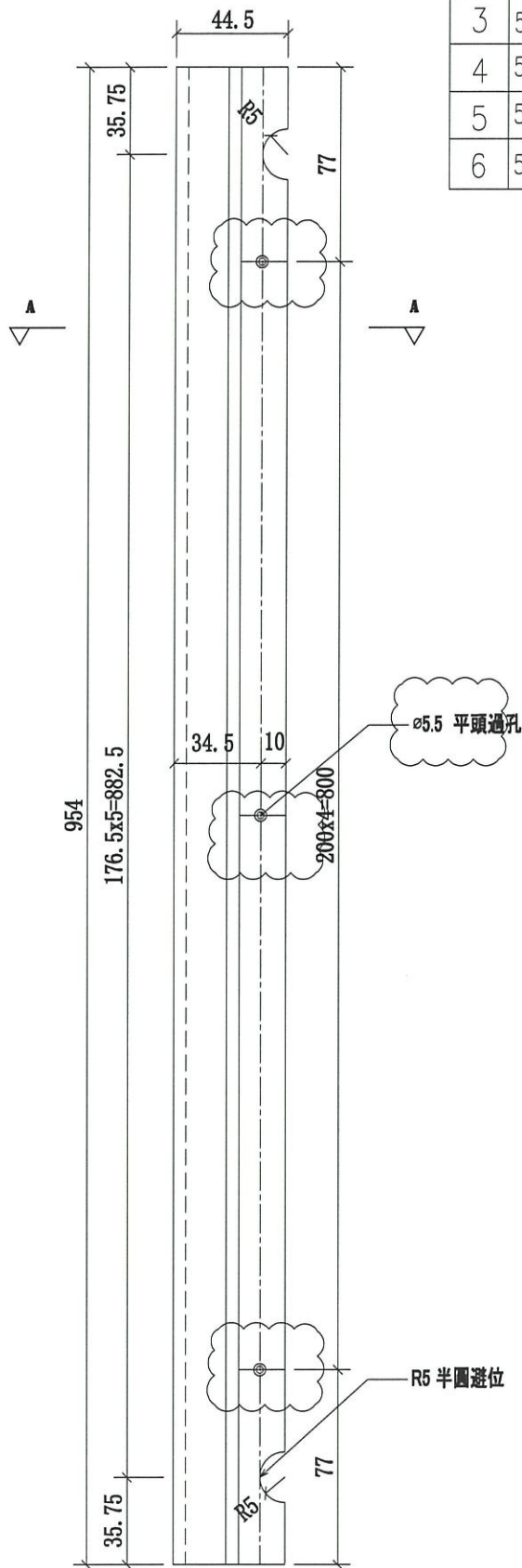
工程號

J-852

地盤

亞皆老街/攔河

序號	物料編號	數量	使用位置	樓層
1	51-MS01-LTR05-A7(底)	4	SD-GB-5001	T1/(1F)
2	51-MS01-LTR05-A7(底)	4	SD-GB-5001	T2/(1F)
3	51A-MS01-LTR05-A7(底)	4	SD-GB-5001A	T3/(1F)
4	51B-MS01-LTR05-A7(底)	16	SD-GB-5001B	T1/(2F~23F)
5	51B-MS01-LTR05-A7(底)	16	SD-GB-5001B	T2/(2F~23F)
6	51B-MS01-LTR05-A7(底)	16	SD-GB-5001B	T3/(2F~23F)



A-A  
SCALE: 2:1

名稱	攔河鋁橫梁	制圖	CJM	2021.1.15	修改	A		
材料	X85901(A7)	復核	-	-	日期	2021.03.23		
顏色	UCT806812XL-3	批準			圖號	51B-MS01-LTR05-A7(底)		



美特鋁質有限公司

MIDI Aluminium Fabricator Ltd.

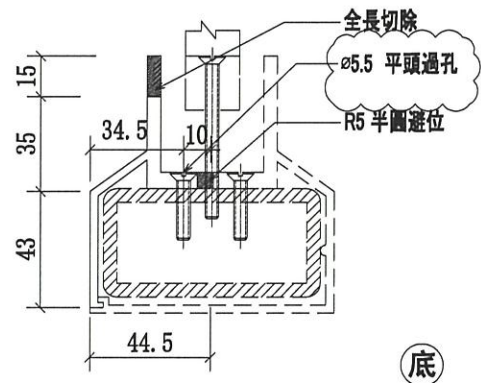
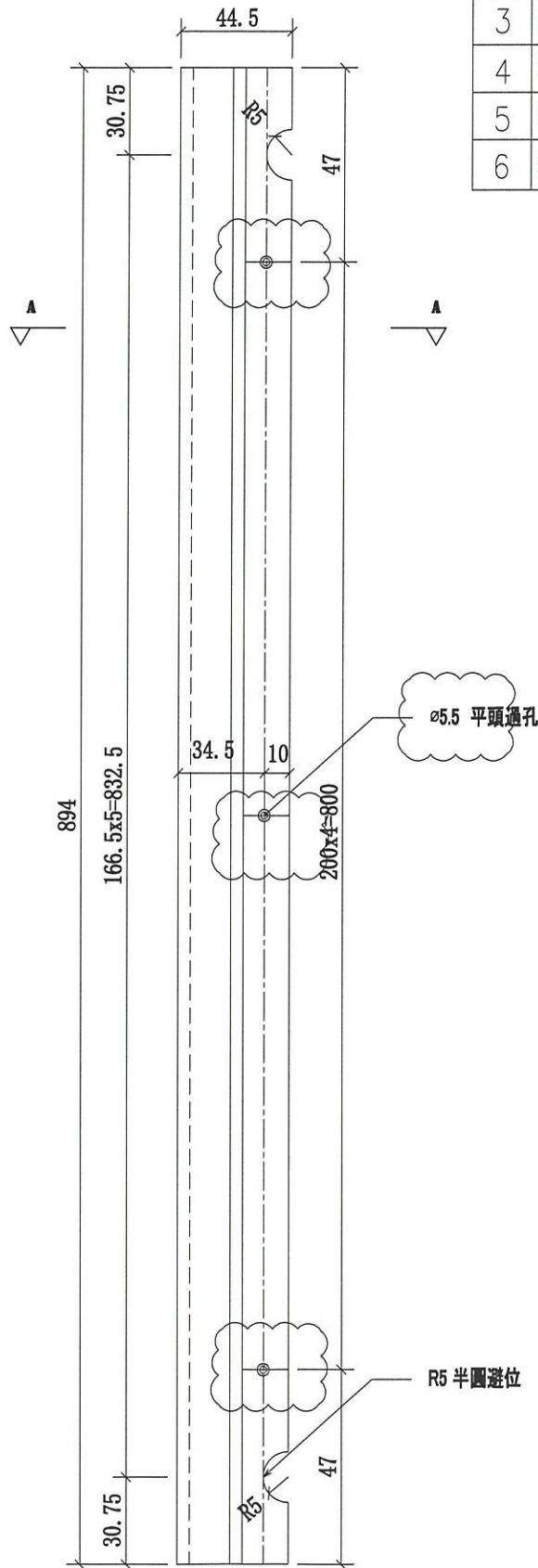
工程號

J-852

地盤

亞皆老街/攔河

序號	物料編號	數量	使用位置	樓層
1	51-MS01-LTR06-A7(底)	1	SD-GB-5001	T1/(1F)
2	51-MS01-LTR06-A7(底)	1	SD-GB-5001	T2/(1F)
3	51A-MS01-LTR06-A7(底)	1	SD-GB-5001A	T3/(1F)
4	51B-MS01-LTR06-A7(底)	16	SD-GB-5001B	T1/(2F~23F)
5	51B-MS01-LTR06-A7(底)	16	SD-GB-5001B	T2/(2F~23F)
6	51B-MS01-LTR06-A7(底)	16	SD-GB-5001B	T3/(2F~23F)



A-A  
SCALE: 2:1

名稱	攔河鋁橫梁	制圖	CJM	2021.1.15	修改	A	
材料	X85901(A7)	復核	-	-	日期	2021.03.23	
顏色	UCT806812XL-3	批准			圖號	51B-MS01-LTR06-A7(底)	



美特鋁質有限公司

MIDI Aluminium Fabricator Ltd.

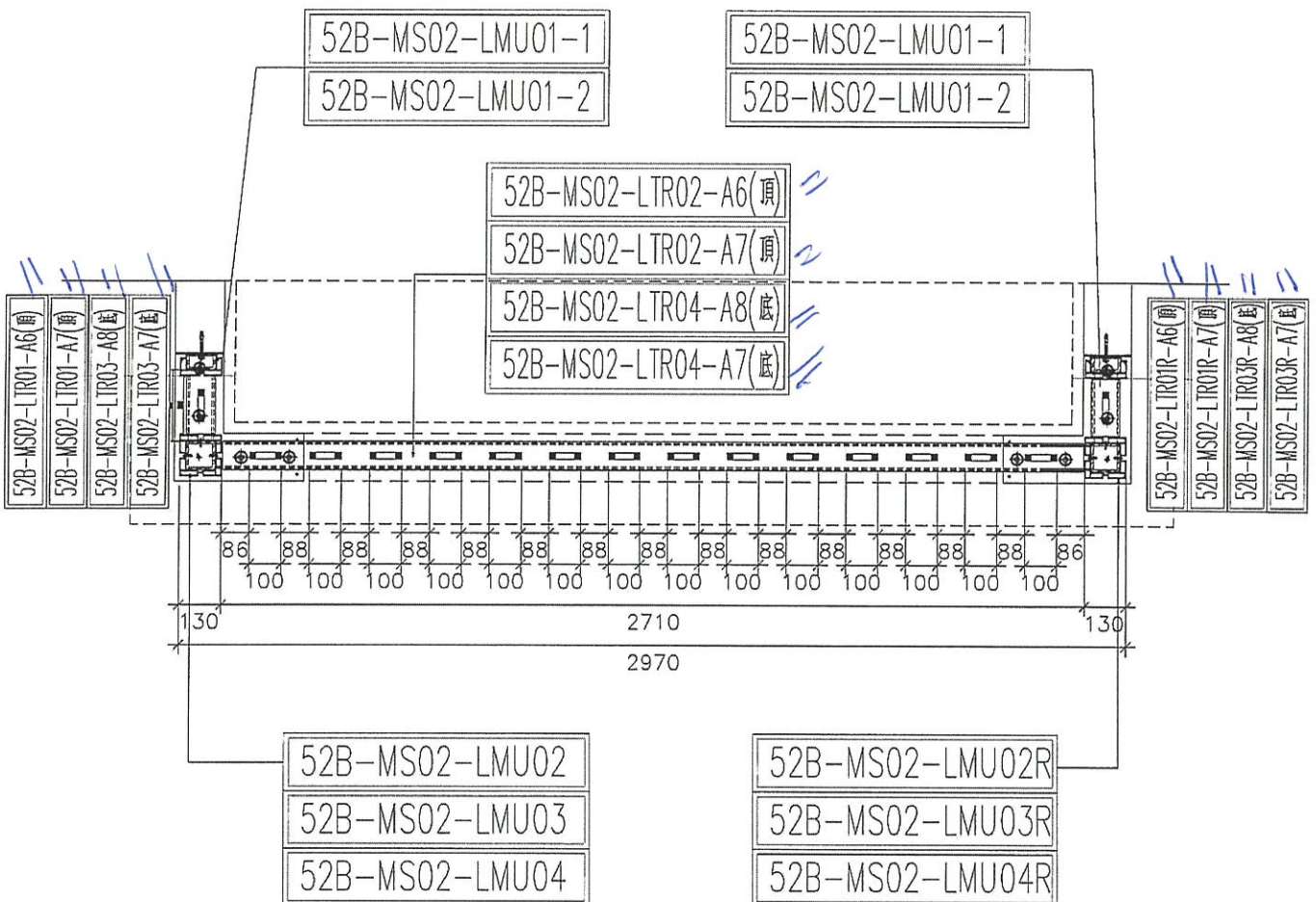
工程號

J-852

地盤

亞皆老街/攔河

發貨時：一個完整露臺的鋼件  
鋁材，打包成一扎，同時出貨  
到地盤。



5002B鋁材位置圖  
(去除3;5;6F 樣板三層)

沙基位 = 71B單位  
73B單位

A, B, UP

可生產，不能出貨

5002B=86檯

- 1: (T1: (A, B); T2: (A, B); T3: A, B; F2, F20; F21) = 6\*3
- 2: (T1: (A, B); T2: (A, B); T3: A, B; F6-19) = 6\*11
- 3: (T2: (A, B); F22) = 2\*1

名稱	5002B 攔河鋁材位置圖	制圖	CJM	2021.1.15	修改		
材料	X85896(A2); 7(A3); 8(A4); 4(A10); 5(A11)	復核	-	-	日期		
顏色	PVF2 3-COATING FINISH	批準			圖號	5002B-LP	



美特鋁質有限公司  
MIDI Aluminium Fabricator Ltd.

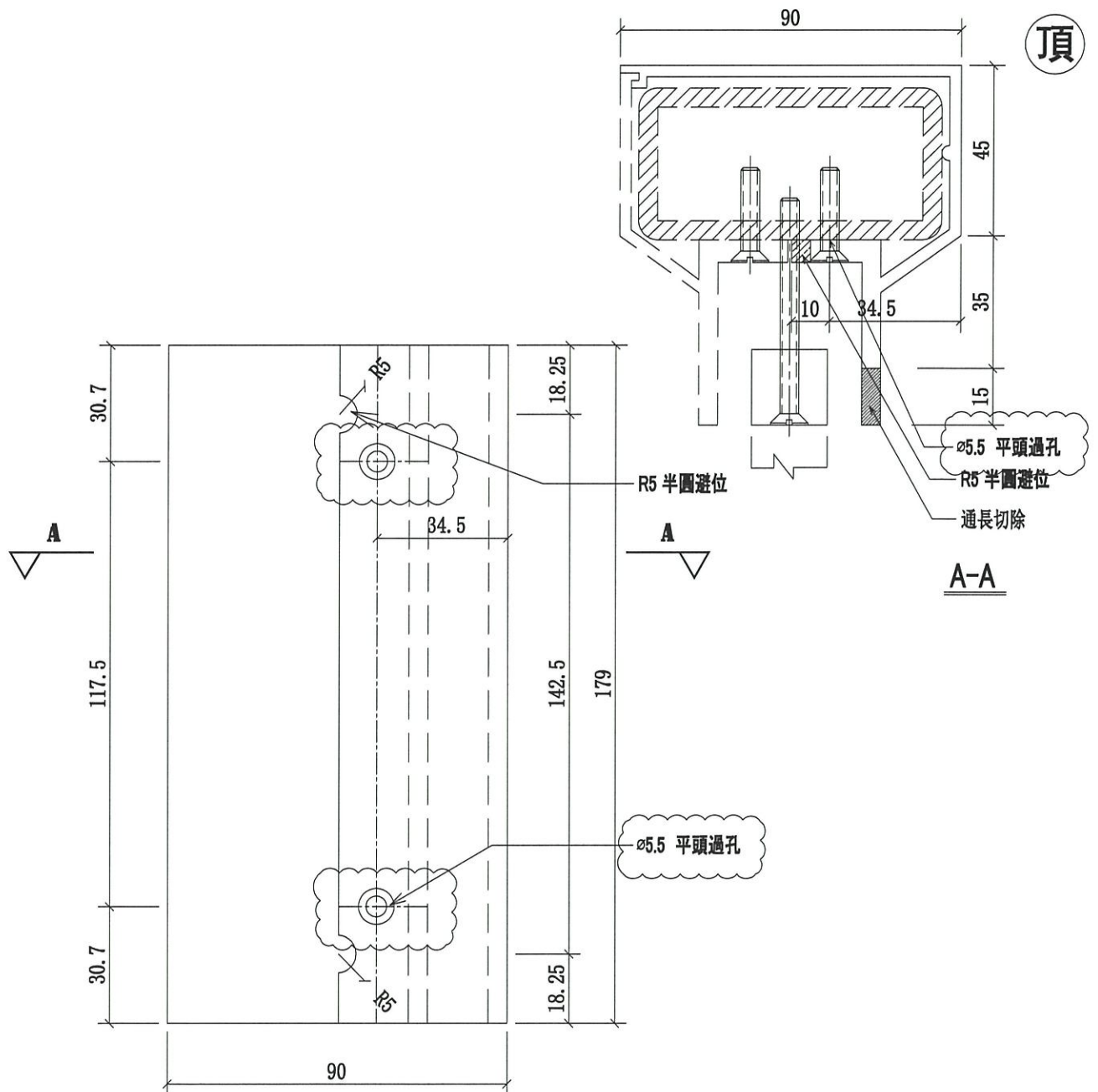
工程號

J-852

地盤

亞皆老街/攔河

序號	物料編號	數量	使用位置	樓層
1	52B-MS02-LTR01-A6(頂)	<del>28</del>	SD-GB-5002B	T1/(2F~21F)
2	52B-MS02-LTR01-A6(頂)	<del>30</del>	SD-GB-5002B	T2/(2F~22F)
3	52B-MS02-LTR01-A6(頂)	28	SD-GB-5002B	T3/(2F~21F)
4	52B-MS02-LTR01R-A6(頂)	28	SD-GB-5002B	T1/(2F~21F)
5	52B-MS02-LTR01R-A6(頂)	<del>30</del>	SD-GB-5002B	T2/(2F~22F)
6	52B-MS02-LTR01R-A6(頂)	28	SD-GB-5002B	T3/(2F~21F)



名稱	攔河鋁橫梁	制圖	CJM	2021.1.15	修改	A	
材料	X85900(A6)	復核	-	-	日期	2021.03.23	
顏色	UCT806812XL-3	批準			圖號	52B-MS02-LTR01-A6(頂)	



美特鋁質 有限公司

MIDI Aluminium Fabricator Ltd.

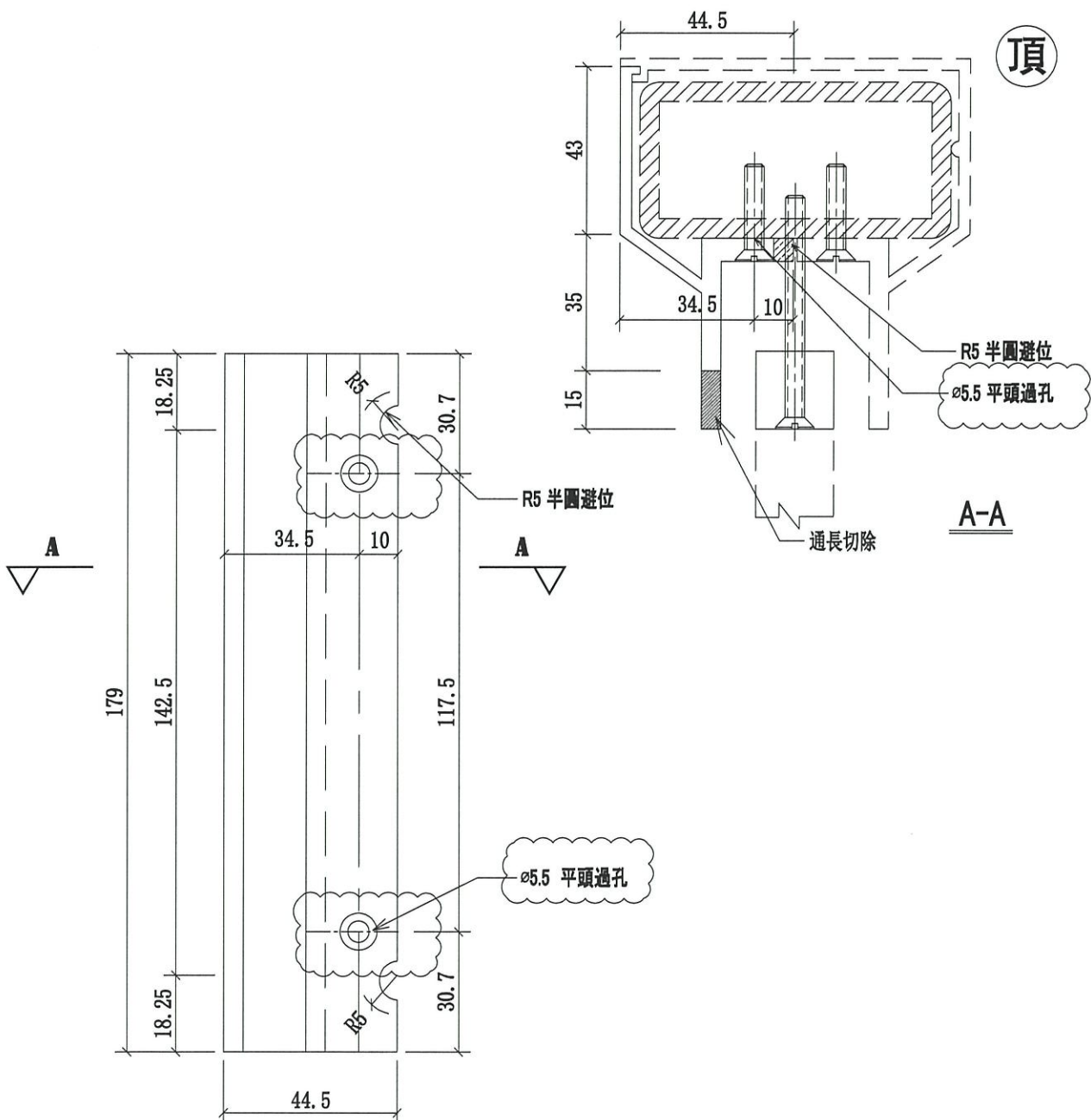
工程號

J-852

地盤

亞皆老街/攔河

序號	物料編號	數量	使用位置	樓層
1	52B-MS02-LTR01-A7(頂)	<del>28</del>	SD-GB-5002B	T1/(2F~21F)
2	52B-MS02-LTR01-A7(頂)	<del>30</del>	SD-GB-5002B	T2/(2F~22F)
3	52B-MS02-LTR01-A7(頂)	28	SD-GB-5002B	T3/(2F~21F)
4	52B-MS02-LTR01R-A7(頂)	<del>28</del>	SD-GB-5002B	T1/(2F~21F)
5	52B-MS02-LTR01R-A7(頂)	<del>30</del>	SD-GB-5002B	T2/(2F~22F)
6	52B-MS02-LTR01R-A7(頂)	32	SD-GB-5002B	T3/(2F~21F)



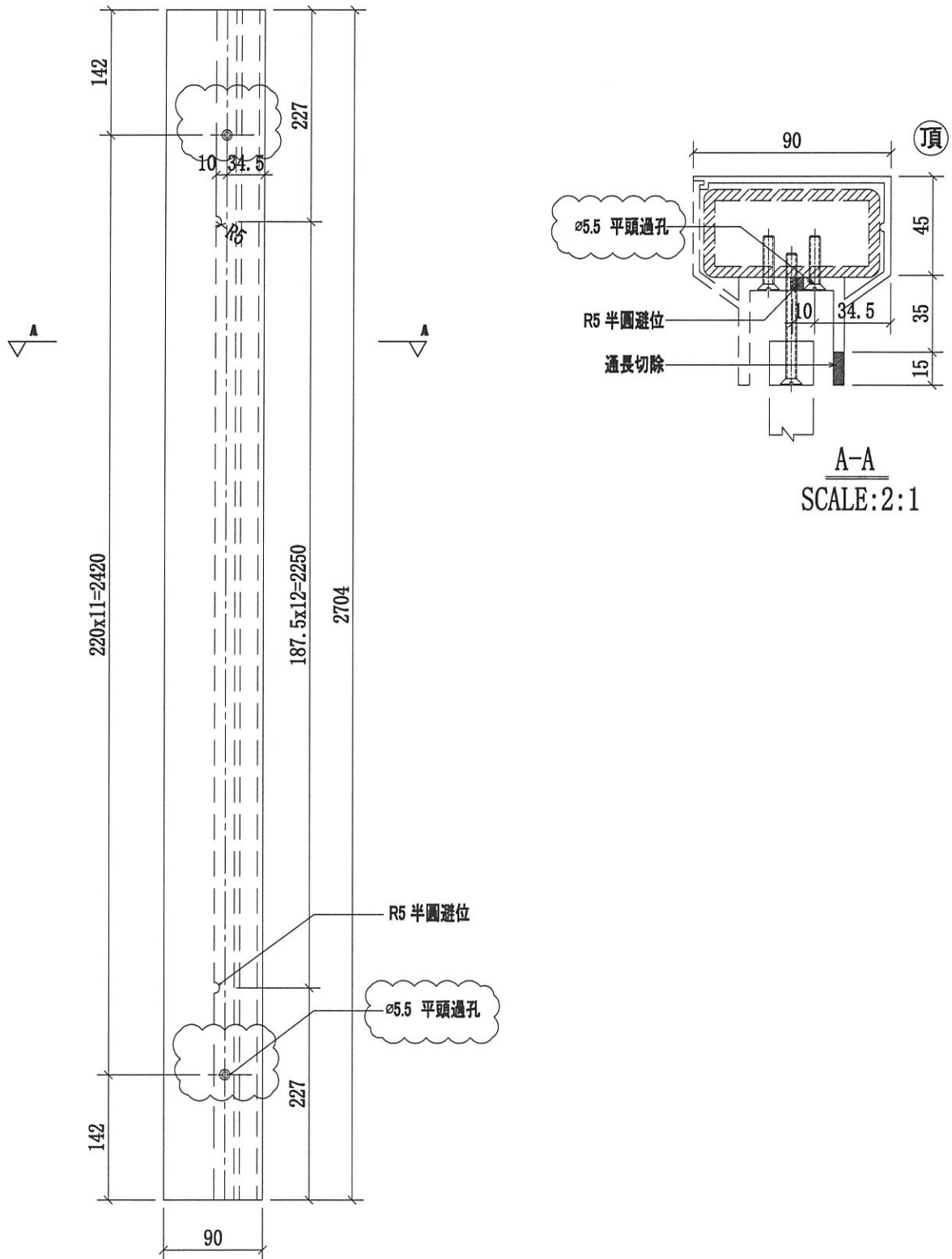
名稱	攔河鋁橫梁	制圖	CJM	2021.1.15	修改	A	
材料	X85901(A7)	復核	-	-	日期	2021.03.23	
顏色	UCT806812XL-3	批準			圖號	52B-MS02-LTR01-A7(頂)	



美特鋁質有限公司  
MIDI Aluminium Fabricator Ltd.

序號	物料編號	數量	使用位置	樓層
1	52B-MS02-LTR02-A6(頂)	28	SD-GB-5002B	T1/(2F~21F)
2	52B-MS02-LTR02-A6(頂)	30	SD-GB-5002B	T2/(2F~22F)
3	52B-MS02-LTR02-A6(頂)	28	SD-GB-5002B	T3/(2F~21F)

工程號 J-852 地盤 亞皆老街/攔河



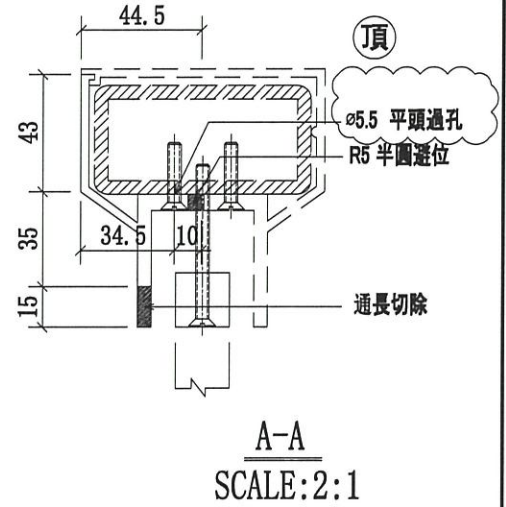
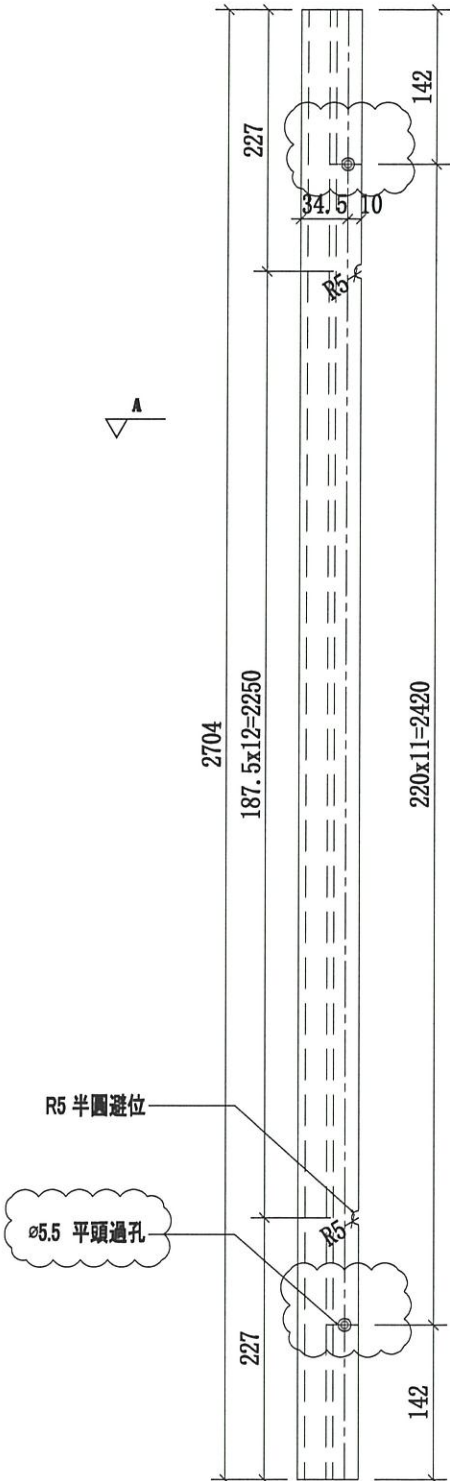
名稱	攔河鋁橫梁	制圖	CJM	2021.1.15	修改	A	
材料	X85900(A6)	復核	-	-	日期	2021.03.23	
顏色	UCT806812XL-3	批准			圖號	52B-MS02-LTR02-A6(頂)	



美特鋁質有限公司  
MIDI Aluminium Fabricator Ltd.

工程號 J-852 地盤 亞皆老街/攔河

序號	物料編號	數量	使用位置	樓層
1	52B-MS02-LTR02-A7(頂)	<del>28</del>	SD-GB-5002B	T1/(2F~21F)
2	52B-MS02-LTR02-A7(頂)	<del>30</del>	SD-GB-5002B	T2/(2F~22F)
3	52B-MS02-LTR02-A7(頂)	28	SD-GB-5002B	T3/(2F~21F)



名稱	攔河鋁橫梁	制圖	CJM	2021.1.15	修改	A	
材料	X85901(A7)	復核	-	-	日期	2021.03.23	
顏色	UCT806812XL-3	批準			圖號	52B-MS02-LTR02-A7(頂)	



美特鋁質有限公司

MIDI Aluminium Fabricator Ltd.

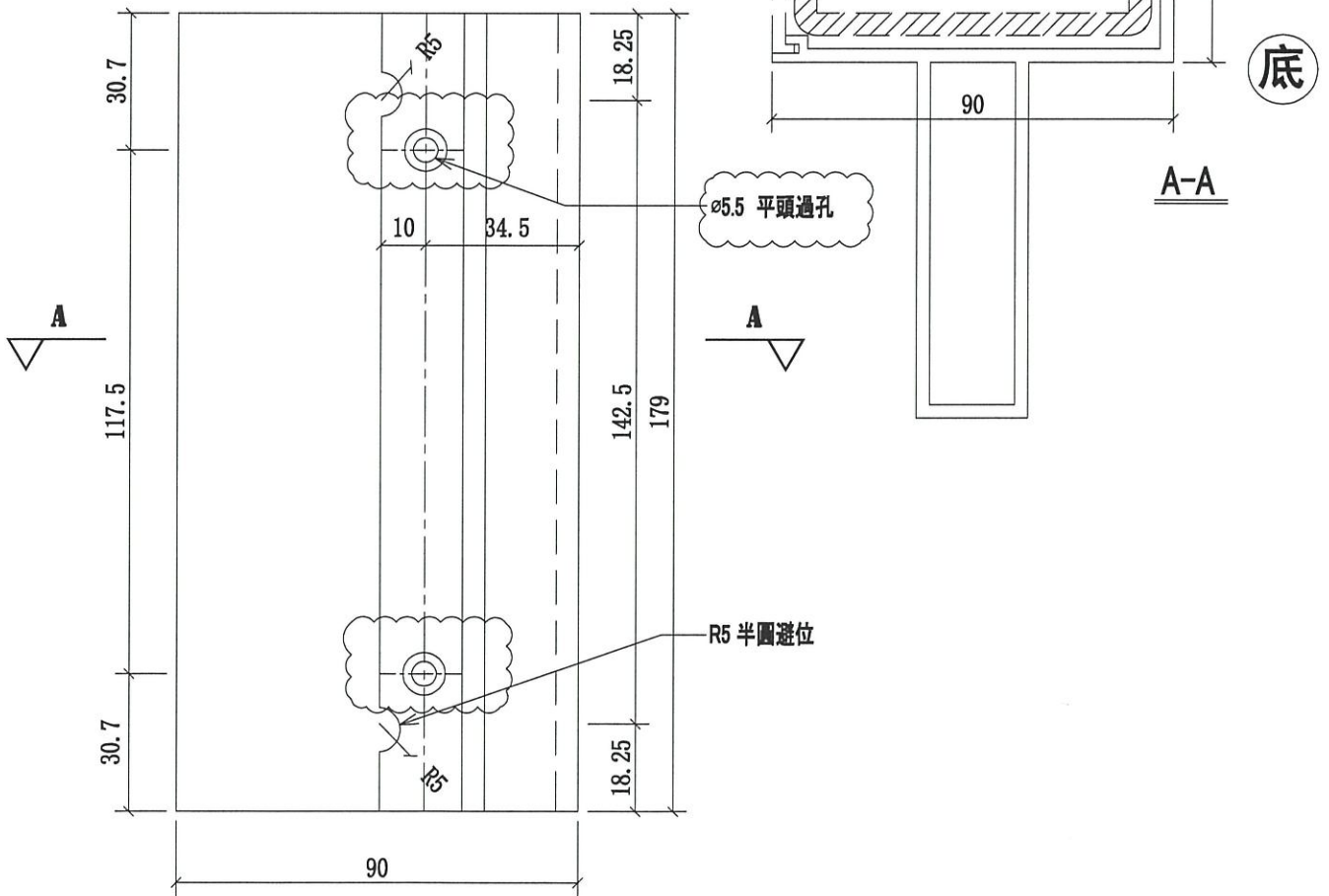
工程號

J-852

地盤

亞皆老街/攔河

序號	物料編號	數量	使用位置	樓層
1	52B-MS02-LTR03-A8(底)	<del>28</del>	SD-GB-5002B	T1/(2F~21F)
2	52B-MS02-LTR03-A8(底)	<del>30</del>	SD-GB-5002B	T2/(2F~22F)
3	52B-MS02-LTR03-A8(底)	<del>28</del>	SD-GB-5002B	T3/(2F~21F)
4	52B-MS02-LTR03R-A8(底)	<del>28</del>	SD-GB-5002B	T1/(2F~21F)
5	52B-MS02-LTR03R-A8(底)	<del>30</del>	SD-GB-5002B	T2/(2F~22F)
6	52B-MS02-LTR03R-A8(底)	<del>28</del>	SD-GB-5002B	T3/(2F~21F)



名稱	攔河鋁橫梁	制圖	CJM	2021.1.15	修改	A	
材料	X85902(A8)	復核	-	-	日期	2021.03.23	
顏色	UCT806812XL-3	批準			圖號	52B-MS02-LTR03-A8(底)	



美特鋁質 有限公司

MIDI Aluminium Fabricator Ltd.

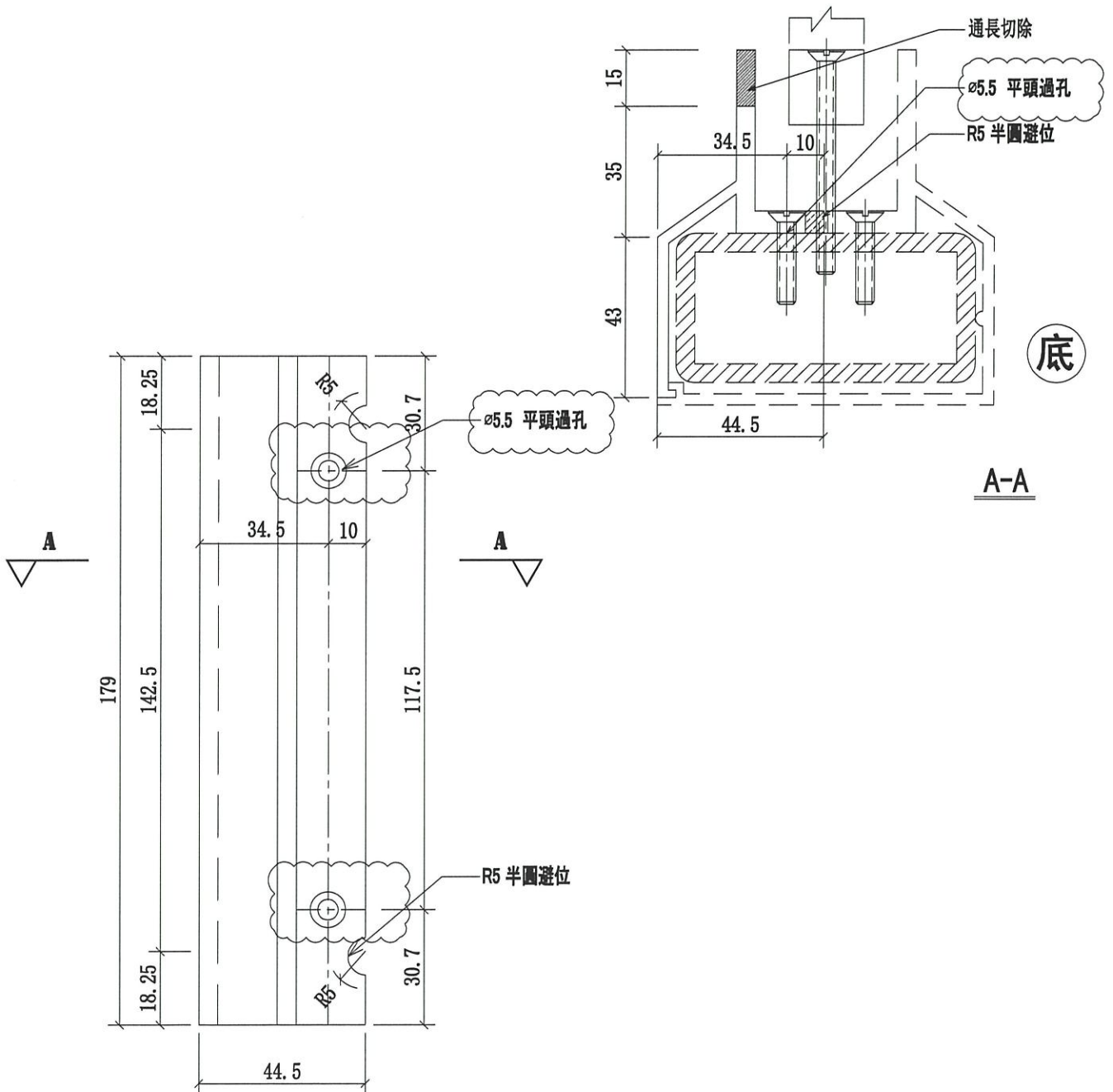
序號	物料編號	數量	使用位置	樓層
1	52B-MS02-LTR03-A7(底)	<del>28</del>	SD-GB-5002B	T1/(2F~21F)
2	52B-MS02-LTR03-A7(底)	<del>30</del>	SD-GB-5002B	T2(2F~22F)
3	52B-MS02-LTR03-A7(底)	<del>28</del>	SD-GB-5002B	T3/(2F~21F)
4	52B-MS02-LTR03R-A7(底)	<del>28</del>	SD-GB-5002B	T1/(2F~21F)
5	52B-MS02-LTR03R-A7(底)	<del>30</del>	SD-GB-5002B	T2(2F~22F)
6	52B-MS02-LTR03R-A7(底)	<del>28</del>	SD-GB-5002B	T3/(2F~21F)

工程號

J-852

地盤

亞皆老街/攔河



名稱	攔河鋁橫梁	制圖	CJM	2021.1.15	修改	A	
材料	X85901(A7)	復核	-	-	日期	2021.03.23	
顏色	UCT806812XL-3	批准			圖號	52B-MS02-LTR03-A7(底)	



美特鋁質有限公司

MIDI Aluminium Fabricator Ltd.

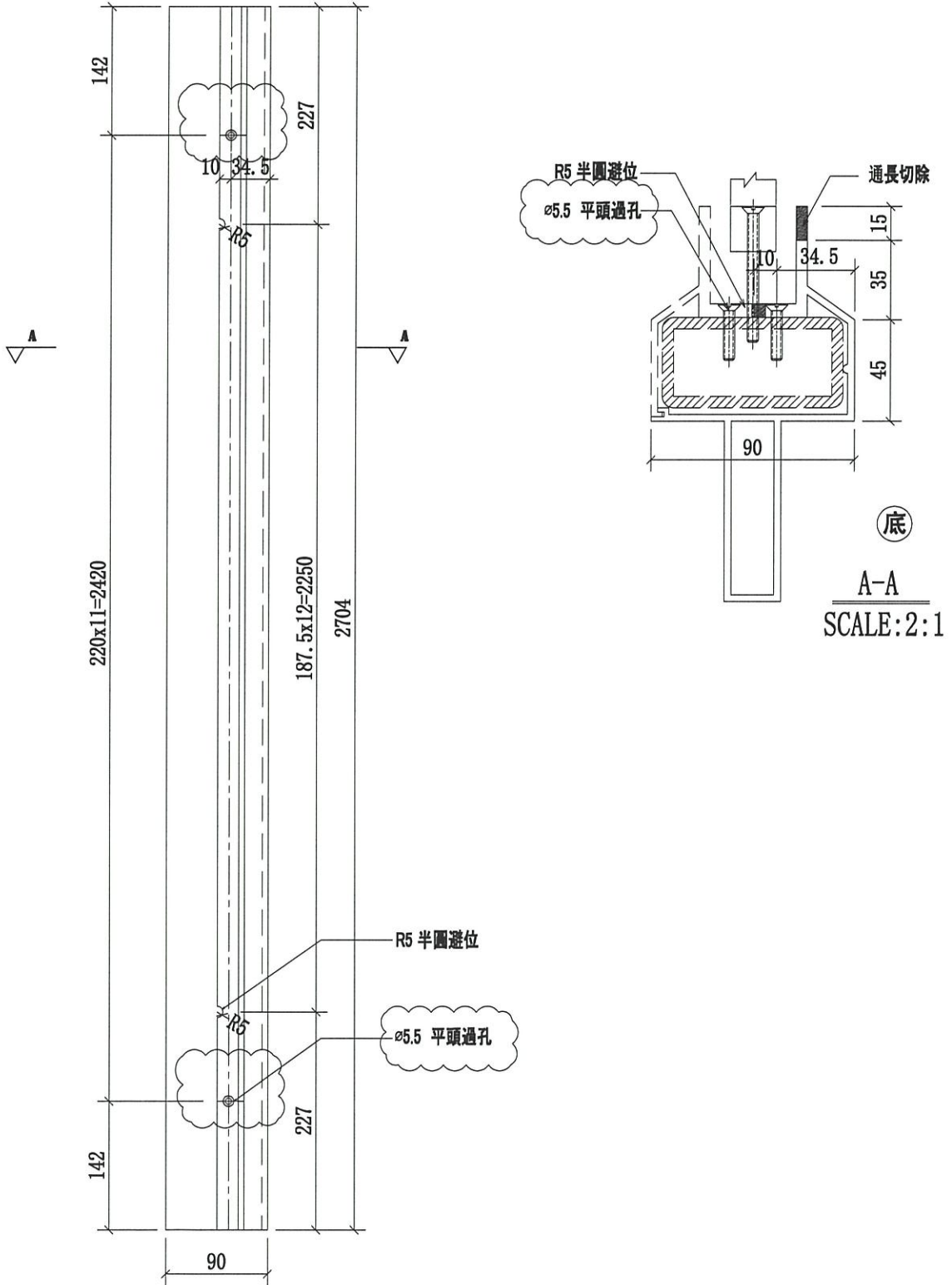
工程號

J-852

地盤

亞皆老街 / 攔河

序號	物料編號	數量	使用位置	樓層
1	52B-MS02-LTR04-A8(底)	<del>28</del>	SD-GB-5002B	T1/(2F~21F)
2	52B-MS02-LTR04-A8(底)	<del>30</del>	SD-GB-5002B	T2(2F~22F)
3	52B-MS02-LTR04-A8(底)	<u>28</u>	SD-GB-5002B	T3/(2F~21F)



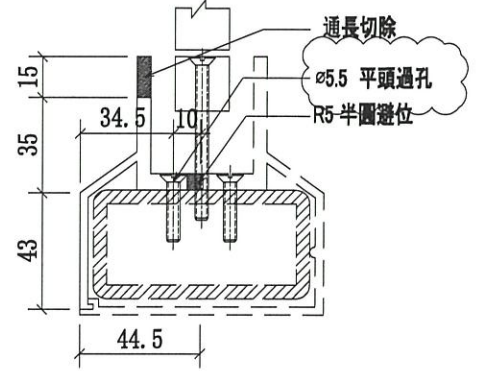
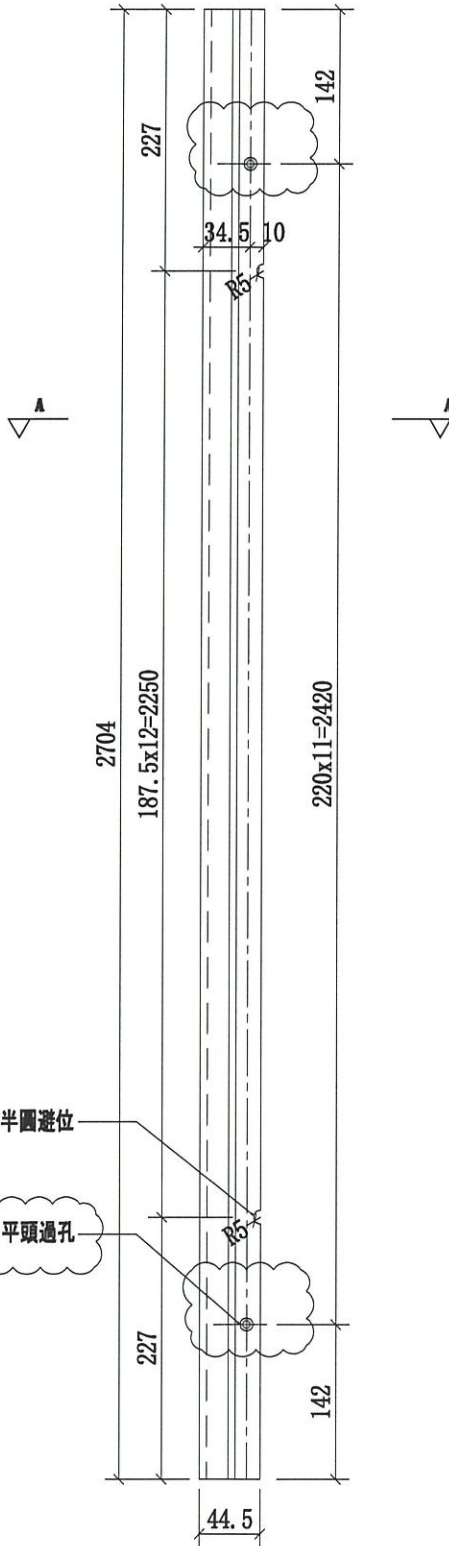
名稱	攔河鋁橫梁	制圖	CJM	2021.1.15	修改	A	
材料	X85902(A8)	復核	—	—	日期	2021.03.23	
顏色	UCT806812XL-3	批准			圖號	52B-MS02-LTR04-A8(底)	



美特鋁質 有限公司  
MIDI Aluminium Fabricator Ltd.

序號	物料編號	數量	使用位置	樓層
1	52B-MS02-LTR04-A7(底)	<del>28</del>	SD-GB-5002B	T1/(2F~21F)
2	52B-MS02-LTR04-A7(底)	<del>30</del>	SD-GB-5002B	T2/(2F~22F)
3	52B-MS02-LTR04-A7(底)	28	SD-GB-5002B	T3/(2F~21F)

工程號 J-852 地盤 亞皆老街/擱河



底

A-A  
SCALE: 2:1

名稱	擱河鋁橫梁	制圖	CJM	2021.1.15	修改	A	
材料	X85901(A7)	復核	-	-	日期	2021.03.23	
顏色	UCT806812XL-3	批準			圖號	52B-MS02-LTR04-A7(底)	



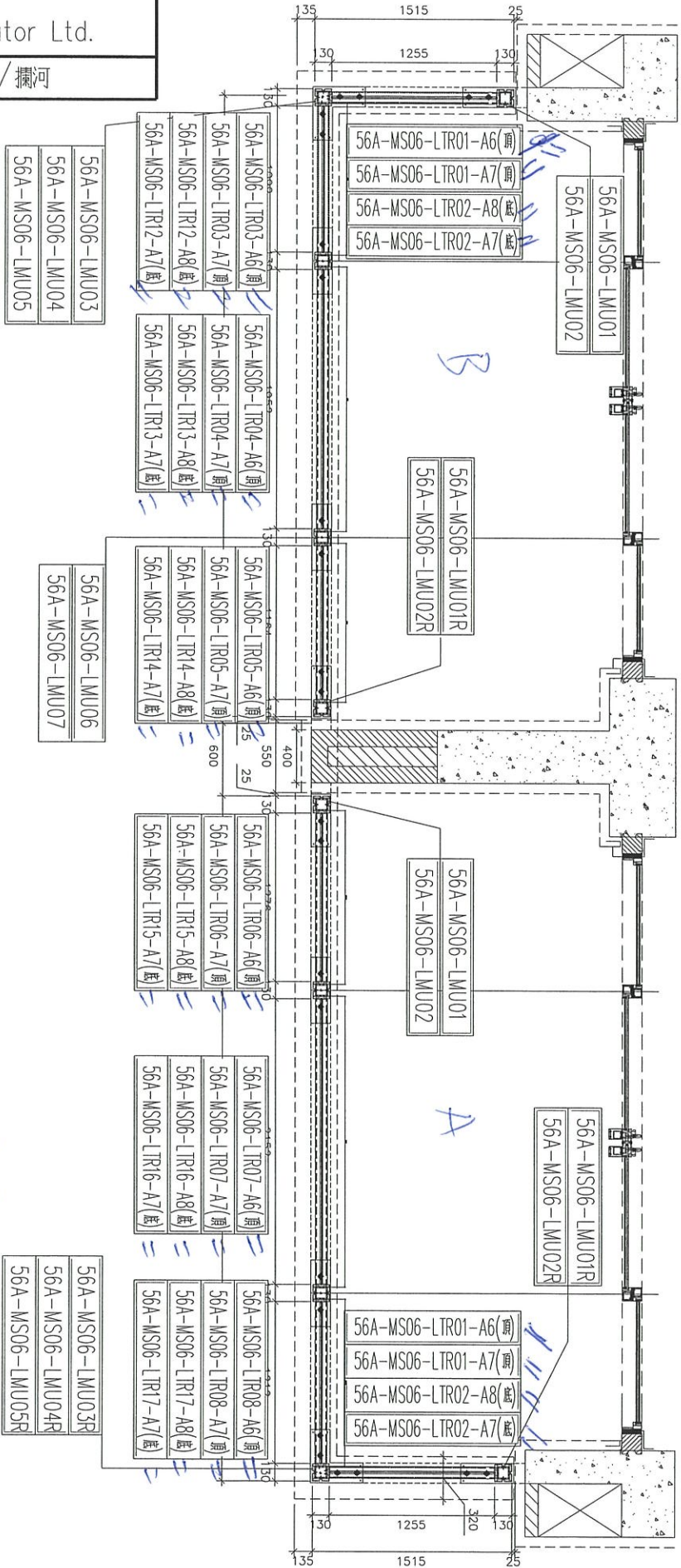
工程號	J-852	地盤	亞皆老街/擱河
-----	-------	----	---------

發貨時：一個完整露臺的鋼件  
鋁材，打包成一扎，同時出貨  
到地盤。

去除樣板層(3;5;6/F)

鋁材位置圖

1 TYPICAL PART PLAN FOR  
T3 FLAT A & B BALCONY  
7/F-19/F TYPICAL FLOOR



A, B, BAL

5006A=11 檯

(F7, 8, 9, 10, 11, 12,

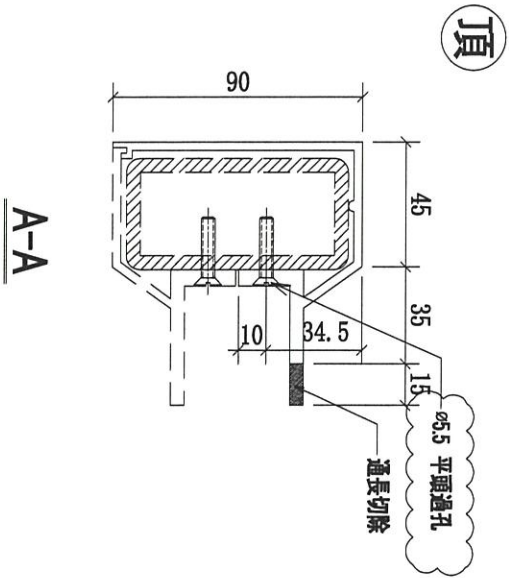
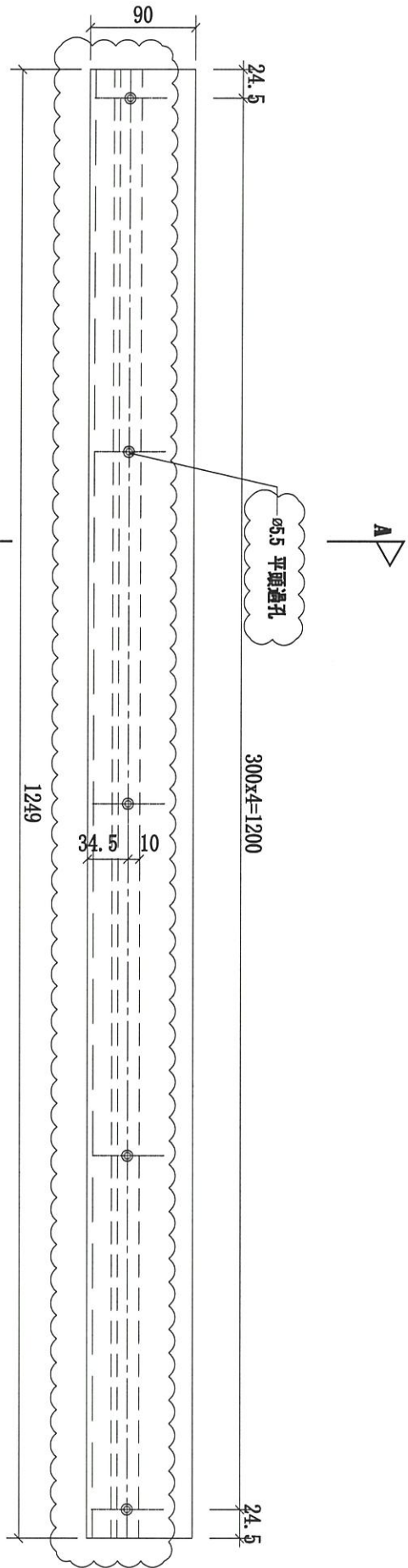
15, 16, 17, 18, 19)

名稱	5006A 擱河鋁材位置圖	制圖	CJM	2021.01.15	修改		
材料	X85896(A2);7(A3);8(A4);4(A10);5(A11)	復核	-	-	日期		
顏色	PVF2 3-COATING FINISH	批準			圖號	5006A-LP	



美特鋁質有限公司  
MIDI Aluminium Fabricator Ltd.

工程號 J-852 地盤 亞答老街/攔河



序號	物料編號	數量	L	使用位置	樓層
01	56A-MS06-LTR01-A6(頂)	<del>22</del> 22	1249	SD-GB-5006A	T3/(7F~19F)
02	56-MS06-LTR01-A6(頂)	<del>22</del> 22	1249	SD-GB-5006	T2/(7F~19F)
03	56B-MS06-LTR01-A6(頂)	<del>22</del> 22	1249	SD-GB-5006B	T1/(7F~19F)

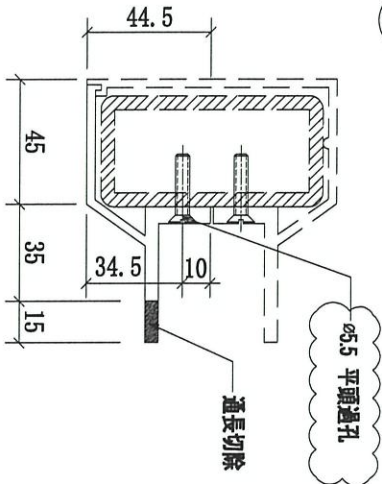
名稱	攔河鋁橫梁	制圖	CJM	2021.01.15	修改	A	
材料	X85900(A6)	復核	-	-	日期	2021.03.23	
顏色	UCT806812XL-3	批準			圖號	56-MS06-LTR01-A6(頂)	



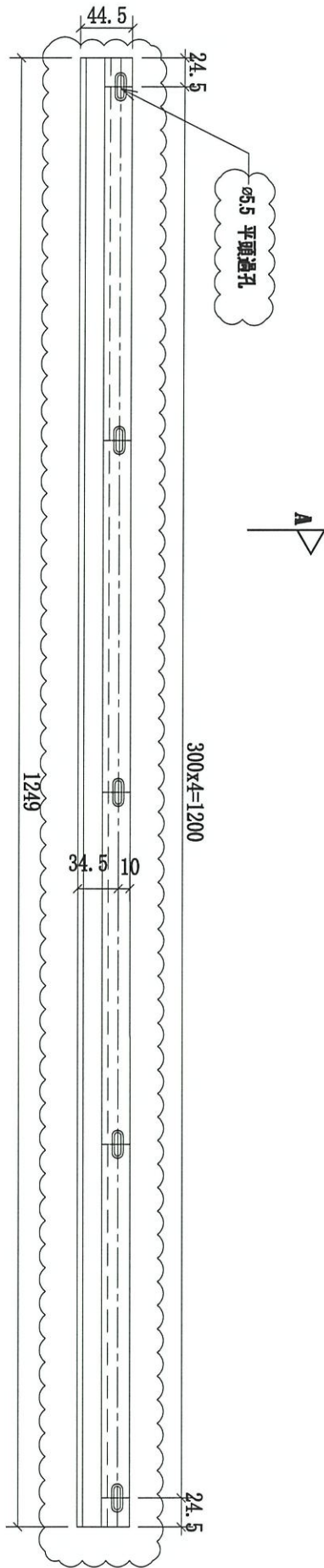
美特鋁質 有限公司  
MIDI Aluminium Fabricator Ltd.

工程號 J-852 地盤 亞皆老街/擱河

A-A



頂



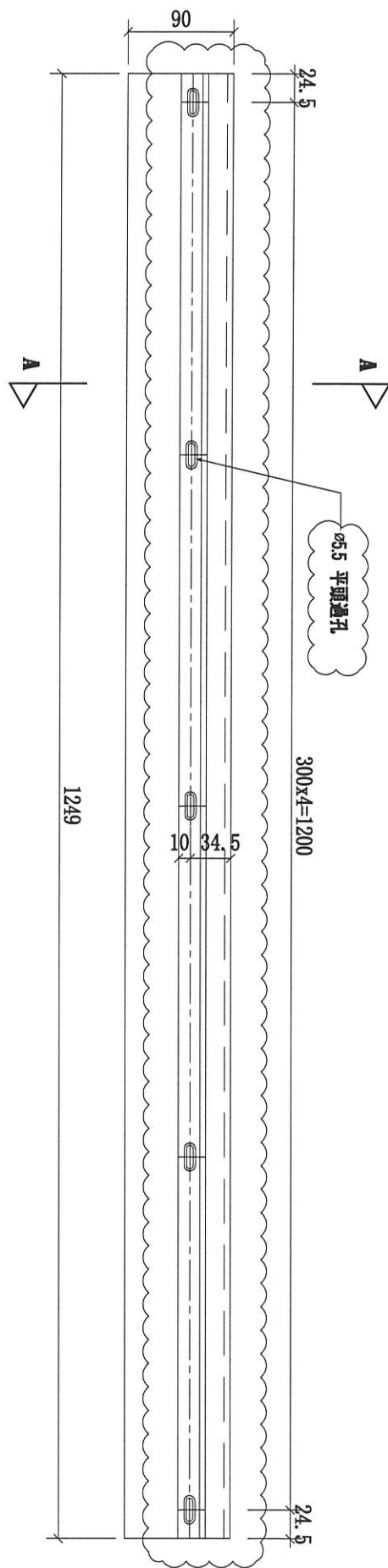
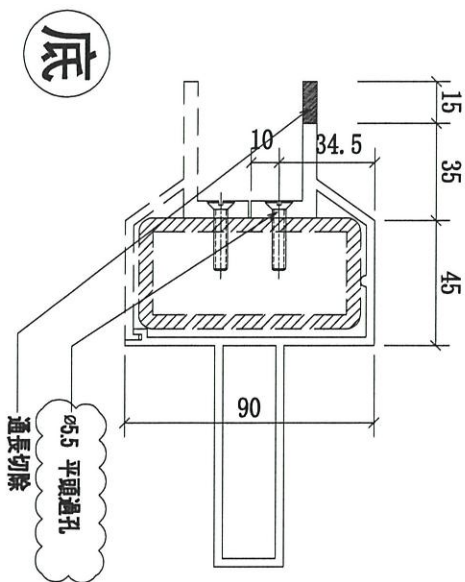
序號	物料編號	數量	L	使用位置	樓層
01	56A-MS06-LTR01-A7(頂)	22	1249	SD-GB-5006A	T3/(7F~19F)
02	56-MS06-LTR01-A7(頂)	22	1249	SD-GB-5006	T2/(7F~19F)
03	56B-MS06-LTR01-A7(頂)	22	1249	SD-GB-5006B	T1/(7F~19F)

名稱	擱河鋁橫梁	制圖	CJM	2021.01.15	修改	A
材料	X85901(A7)	復核	-	-	日期	2021.03.23
顏色	PUCT806812XL-3	批準			圖號	56-MS06-LTR01-A7(頂)



美特鋁質 有限公司  
MIDI Aluminium Fabricator Ltd.

工程號 J-852 地盤 亞皆老街/攔河



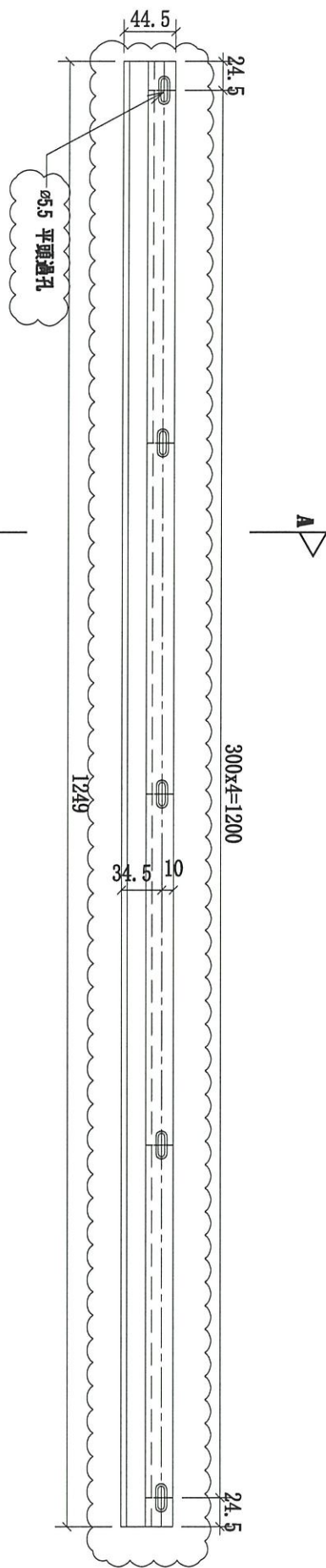
序號	物料編號	數量	L	使用位置	樓層
01	56A-MS06-LTR02-A8(底)	<del>22</del> 2	1249	SD-GB-5006A	T3/(7F~19F)
02	56-MS06-LTR02-A8(底)	<del>22</del>	1249	SD-GB-5006	T2/(7F~19F)
03	56B-MS06-LTR02-A8(底)	<del>22</del>	1249	SD-GB-5006B	T1/(7F~19F)

名稱	攔河鋁橫梁	制圖	CJM	2021.01.15	修改	2021.03.23
材料	X85902(A8)	復核	-	-	日期	A
顏色	UCT806812XL-3	批準			圖號	56-MS06-LTR02-A8(底)

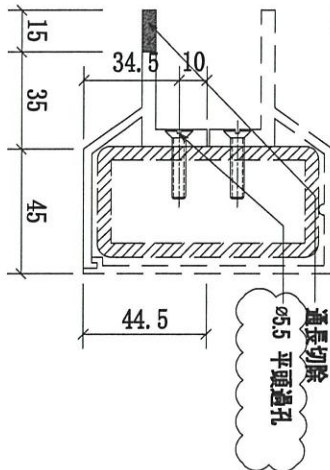


美特鋁質 有限公司  
MIDI Aluminium Fabricator Ltd.

工程號 J-852 地盤 亞皆老街/ 攬河



底

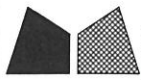


A-A

序號	物料編號	數量	L	使用位置	樓層
01	56A-MS06-LTR02-A7(底)	22	1249	SD-GB-5006A	T3/(7F~19F)
02	56-MS06-LTR02-A7(底)	22	1249	SD-GB-5006	T2/(7F~19F)
03	56B-MS06-LTR02-A7(底)	22	1249	SD-GB-5006B	T1/(7F~19F)

名稱	攬河鋁橫梁	制圖	CJM	2021.01.15	修改	A
材料	X85901(A7)	復核	-	-	日期	2021.03.23
顏色	UCT806812XL-3	批準			圖號	56-MS06-LTR02-A7(底)





美特鋁質 有限公司

MIDI Aluminium Fabricator Ltd.

工程號

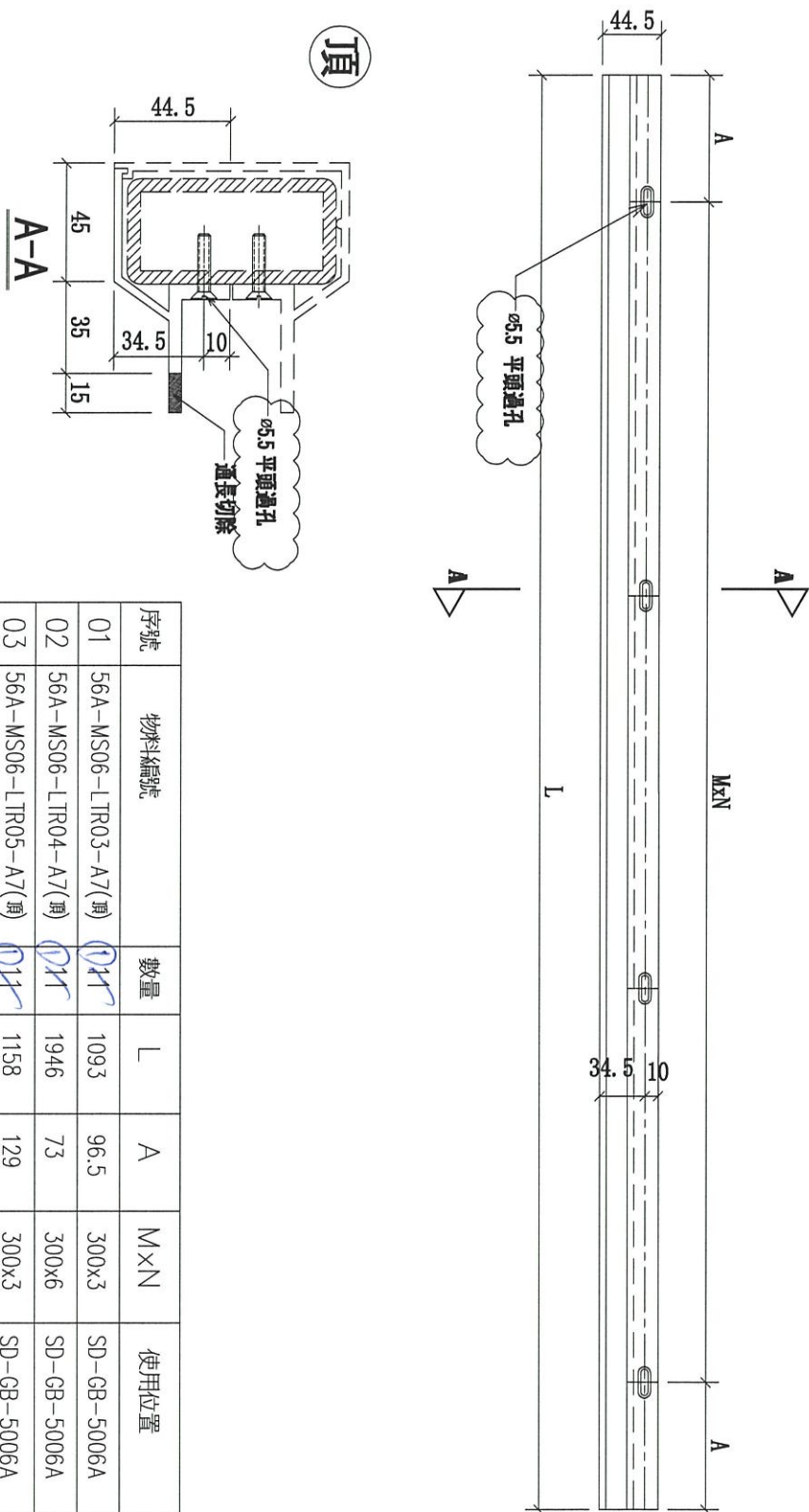
J-852

地盤

亞答老街/ 攔河

序號	物料編號	數量	L	A	M×N	使用位置	樓層
01	56A-MS06-LTR03-A7(頂)	011	1093	96.5	300×3	SD-GB-5006A	T3/(7F~19F)
02	56A-MS06-LTR04-A7(頂)	011	1946	73	300×6	SD-GB-5006A	T3/(7F~19F)
03	56A-MS06-LTR05-A7(頂)	011	1158	129	300×3	SD-GB-5006A	T3/(7F~19F)
04	56A-MS06-LTR06-A7(頂)	011	1270	35	300×4	SD-GB-5006A	T3/(7F~19F)
05	56A-MS06-LTR07-A7(頂)	011	2146	23	300×7	SD-GB-5006A	T3/(7F~19F)
06	56A-MS06-LTR08-A7(頂)	011	1206	153	300×3	SD-GB-5006A	T3/(7F~19F)
07	56-MS06-LTR09-A7(頂)	22	1168	134	300×3	SD-GB-5006	T2/(7F~19F)
08	56-MS06-LTR10-A7(頂)	22	1896	48	300×6	SD-GB-5006	T2/(7F~19F)
09	56-MS06-LTR11-A7(頂)	22	1133	116.5	300×3	SD-GB-5006	T2/(7F~19F)
10	56B-MS06-LTR03-A7(頂)	11	1093	96.5	300×3	SD-GB-5006B	T1/(7F~19F)
11	56B-MS06-LTR04-A7(頂)	11	1946	73	300×6	SD-GB-5006B	T1/(7F~19F)
12	56B-MS06-LTR05-A7(頂)	11	1158	129	300×3	SD-GB-5006B	T1/(7F~19F)
13	56B-MS06-LTR06-A7(頂)	11	1270	35	300×4	SD-GB-5006B	T1/(7F~19F)
14	56B-MS06-LTR07-A7(頂)	11	2146	23	300×7	SD-GB-5006B	T1/(7F~19F)
15	56B-MS06-LTR08-A7(頂)	11	1206	153	300×3	SD-GB-5006B	T1/(7F~19F)

名稱	攔河鋁橫梁	制圖	CJM	2021.01.15	修改	A
材料	X85901(A7)	復核	-	-	日期	2021.03.23
顏色	RUCT806812XL-3	批准			圖號	56-MS06-LTR03-A7(頂)





美特鋁質 有限公司

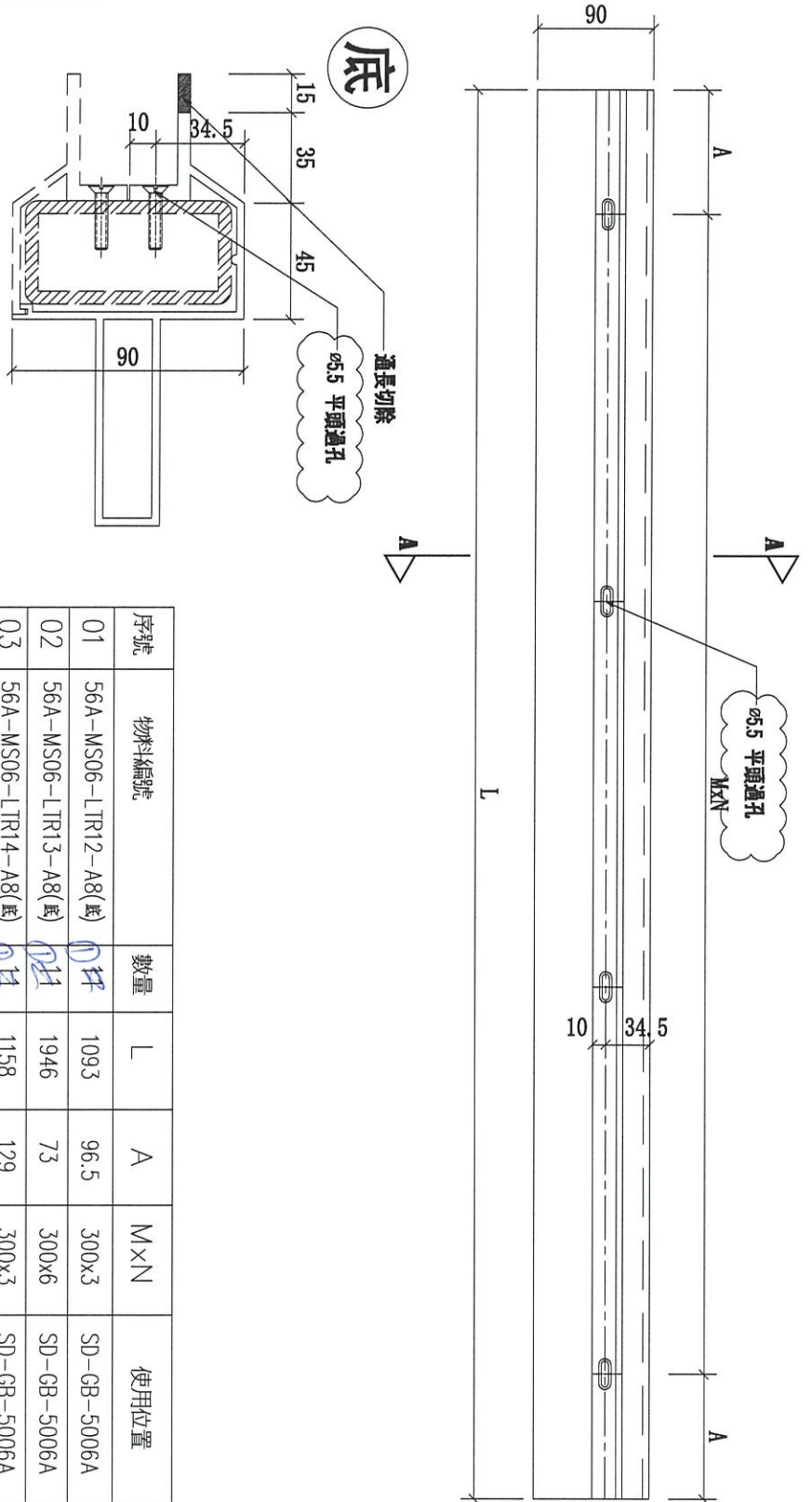
MIDI Aluminium Fabricator Ltd.

工程號

J-852

地盤

亞答老街/ 攔河



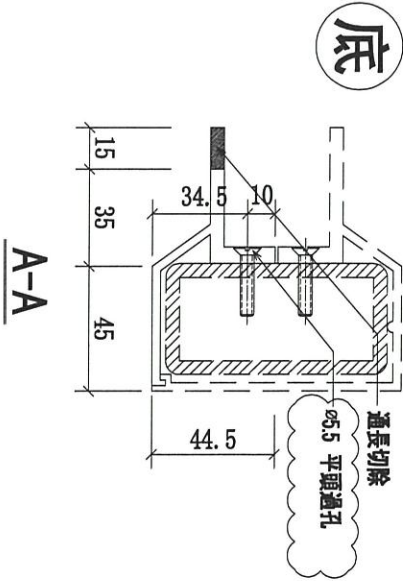
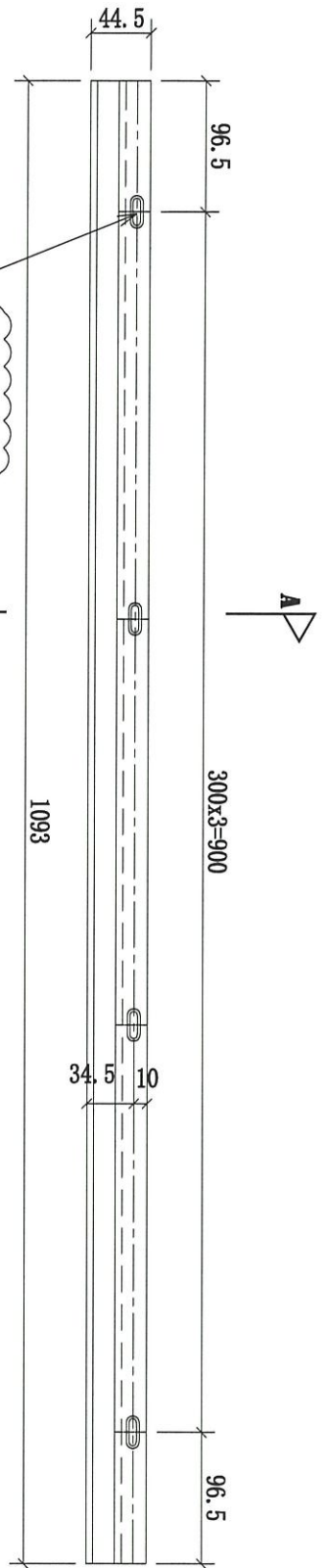
序號	物料編號	數量	L	A	MxN	使用位置	樓層
01	56A-MS06-LTR12-A8(底)	11	1093	96.5	300x3	SD-GB-5006A	T3/(7F~19F)
02	56A-MS06-LTR13-A8(底)	11	1946	73	300x6	SD-GB-5006A	T3/(7F~19F)
03	56A-MS06-LTR14-A8(底)	11	1158	129	300x3	SD-GB-5006A	T3/(7F~19F)
04	56A-MS06-LTR15-A8(底)	11	1270	35	300x4	SD-GB-5006A	T3/(7F~19F)
05	56A-MS06-LTR16-A8(底)	11	2146	23	300x7	SD-GB-5006A	T3/(7F~19F)
06	56A-MS06-LTR17-A8(底)	11	1206	153	300x3	SD-GB-5006A	T3/(7F~19F)
07	56-MS06-LTR18-A8(底)	22	1168	134	300x3	SD-GB-5006	T2/(7F~19F)
08	56-MS06-LTR19-A8(底)	22	1896	48	300x6	SD-GB-5006	T2/(7F~19F)
09	56-MS06-LTR20-A8(底)	22	1133	116.5	300x3	SD-GB-5006	T2/(7F~19F)
10	56B-MS06-LTR12-A8(底)	11	1093	96.5	300x3	SD-GB-5006B	T1/(7F~19F)
11	56B-MS06-LTR13-A8(底)	11	1946	73	300x6	SD-GB-5006B	T1/(7F~19F)
12	56B-MS06-LTR14-A8(底)	11	1158	129	300x3	SD-GB-5006B	T1/(7F~19F)
13	56B-MS06-LTR15-A8(底)	11	1270	35	300x4	SD-GB-5006B	T1/(7F~19F)
14	56B-MS06-LTR16-A8(底)	11	2146	23	300x7	SD-GB-5006B	T1/(7F~19F)
15	56B-MS06-LTR17-A8(底)	11	1206	153	300x3	SD-GB-5006B	T1/(7F~19F)

名稱	攔河鋁橫梁	制圖	CJM	2021.01.15	修改	A
材料	X85902(A8)	復核	-	-	日期	2021.03.23
顏色	UCT806812XL-3	批準			圖號	56-MS06-TR04-A8(底)



美特鋁質有限公司  
MIDI Aluminium Fabricator Ltd.

工程號 J-852 地盤 亞答老街/攔河



序號	物料編號	數量	L	A	M×N	使用位置	樓層
01	56A-MS06-LTR12-A7(底)	4	1093	96.5	300x3	SD-GB-5006A	T3/(7F~19F)
02	56A-MS06-LTR13-A7(底)	14	1946	73	300x6	SD-GB-5006A	T3/(7F~19F)
03	56A-MS06-LTR14-A7(底)	14	1158	129	300x3	SD-GB-5006A	T3/(7F~19F)
04	56A-MS06-LTR15-A7(底)	14	1270	35	300x4	SD-GB-5006A	T3/(7F~19F)
05	56A-MS06-LTR16-A7(底)	14	2146	23	300x7	SD-GB-5006A	T3/(7F~19F)
06	56A-MS06-LTR17-A7(底)	14	1206	153	300x3	SD-GB-5006A	T3/(7F~19F)
07	56-MS06-LTR18-A7(底)	22	1168	134	300x3	SD-GB-5006	T2/(7F~19F)
08	56-MS06-LTR19-A7(底)	22	1896	48	300x6	SD-GB-5006	T2/(7F~19F)
09	56-MS06-LTR20-A7(底)	22	1133	116.5	300x3	SD-GB-5006	T2/(7F~19F)
10	56B-MS06-LTR12-A7(底)	11	1093	96.5	300x3	SD-GB-5006B	T1/(7F~19F)
11	56B-MS06-LTR13-A7(底)	11	1946	73	300x6	SD-GB-5006B	T1/(7F~19F)
12	56B-MS06-LTR14-A7(底)	11	1158	129	300x3	SD-GB-5006B	T1/(7F~19F)
13	56B-MS06-LTR15-A7(底)	11	1270	35	300x4	SD-GB-5006B	T1/(7F~19F)
14	56B-MS06-LTR16-A7(底)	11	2146	23	300x7	SD-GB-5006B	T1/(7F~19F)
15	56B-MS06-LTR17-A7(底)	11	1206	153	300x3	SD-GB-5006B	T1/(7F~19F)

名稱	攔河鋁橫梁	制圖	CJM	2021.01.15	修改	A
材料	X85901(A7)	復核	-	-	日期	2021.03.23
顏色	UCT806812XL-3	批準			圖號	56-MS06-TR04-A7(底)