

工程指示 / 要求簡箋(E.I.)

工程指示編號：EI / 3827 / 21

修改版次：-

工程編號：J - 852

工程名稱：亞皆老街中電

工程項目：平台百葉 705 百葉四邊防水片

收件人：生統

發件人：Ant Yeung

日期：13/09/2021

要求提供 / 確認 事項：

- | | | |
|------------------------------------|-------------------------------------|-------------------------------|
| <input type="checkbox"/> 初步鋁料 B.M. | <input type="checkbox"/> 加工拆圖，然後生產 | <input type="checkbox"/> 尺寸表 |
| <input type="checkbox"/> 正式鋁料 B.M. | <input type="checkbox"/> 技術上資料 / 指示 | <input type="checkbox"/> 報價 |
| <input type="checkbox"/> 配件 B.M. | <input type="checkbox"/> 樣辦或貨品說明書 | <input type="checkbox"/> 分判合約 |

內容：

請按加工圖生產防水片送地盤安裝

705 百葉用四邊防水片

防水片要做鉻化

謝謝

請在 2021.09.17 前完成上列要求。

附：1 頁 BM+1 頁圖登，5 頁加工圖，1 頁位置圖

以上項目為：

- 原合約工程包 原合約工程加 / 減賬 新工程報價

原因：-

分發東莞各部門：

- | | | | |
|--|--|--|---|
| <input type="checkbox"/> 生產技術總監 <input type="checkbox"/> 連附件 | <input type="checkbox"/> 技術部 <input type="checkbox"/> 連附件 | <input type="checkbox"/> 生產部 <input type="checkbox"/> 連附件 | <input type="checkbox"/> 機械設計部 <input type="checkbox"/> 連附件 |
| <input type="checkbox"/> 採購部 <input type="checkbox"/> 連附件 | <input checked="" type="checkbox"/> 生產統籌部 <input type="checkbox"/> 連附件 | <input type="checkbox"/> 小羅&清 <input type="checkbox"/> 連附件 | |
| <input type="checkbox"/> 質檢部 <input type="checkbox"/> 連附件 | <input type="checkbox"/> 會計部 <input type="checkbox"/> 連附件 | <input type="checkbox"/> 報關組 <input type="checkbox"/> 連附件 | <input type="checkbox"/> 其他 <u>楊榮輝</u> <input type="checkbox"/> 連附件 |

分發其他分判：

- 水洪 連附件

分發香港各部門：

- | | | | |
|---|--|---|---|
| <input type="checkbox"/> 行政部 <input type="checkbox"/> 連附件 | <input type="checkbox"/> 會計部 <input type="checkbox"/> 連附件 | <input type="checkbox"/> 統籌部 <input type="checkbox"/> 連附件 | <input type="checkbox"/> 工程部地盤科文 <input type="checkbox"/> 連附件 <u>祥哥</u> |
| <input type="checkbox"/> 採購部 <input type="checkbox"/> 連附件 | <input type="checkbox"/> QS 部 <input type="checkbox"/> 連附件 | <input type="checkbox"/> 維修部 <input type="checkbox"/> 連附件 | <input type="checkbox"/> 其他 _____ <input type="checkbox"/> 連附件 |

傳遞編號：

HK1791 / 21

發件人簽署：

項目經理簽署：



美特鋁質
MIDI Aluminium Fabricator Ltd.

工程號：
地盤名稱：

J852
亞皆老街

計算：
核對：

wsh
sde

日期：
日期：

2021.09.10
2021.09.11

送呈：
副本：

地盤用鋁板B.M.表

項目類別：
修改股次：

百頁平台(AL705)地盤用鋁防水片

A/C Code:

總V.F.:

總重量:

10.91

此BM依據**拆圖資料計算

序號	修改內容	鋁板圖號	鋁板名稱	顏色	實用	後備	總數	總重量	總展開面積		總V.F.		備註	位置
									單件展開面積	總展開面積	單件V.F.	總V.F.		
									平方米		平方米			
1		AP6-01	1.5mm厚鋁板	鋁化 MILL	1		1	1.214	0.299	0.299	0.000	0.000		
2		AP6-02	1.5mm厚鋁板	鋁化 MILL	1		1	1.214	0.299	0.299	0.000	0.000		
3		AP6-03	1.5mm厚鋁板	鋁化 MILL	1		1	1.104	0.272	0.272	0.000	0.000		
4		AP6-04	1.5mm厚鋁板	鋁化 MILL	1		1	1.104	0.272	0.272	0.000	0.000		
5		AP6-05	1.5mm厚鋁板	鋁化 MILL	1		1	1.448	0.356	0.356	0.000	0.000		
6		AP6-06	1.5mm厚鋁板	鋁化 MILL	1		1	1.448	0.356	0.356	0.000	0.000		
7		AP6-07	1.5mm厚鋁板	鋁化 MILL	1		1	1.470	0.362	0.362	0.000	0.000		
8		AP6-08	1.5mm厚鋁板	鋁化 MILL	1		1	1.908	0.469	0.469	0.000	0.000		
9														
10														

合訂結化

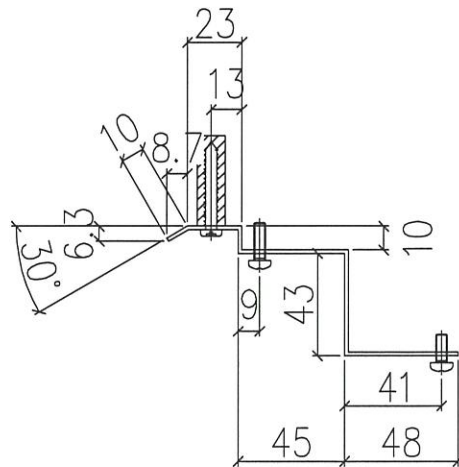
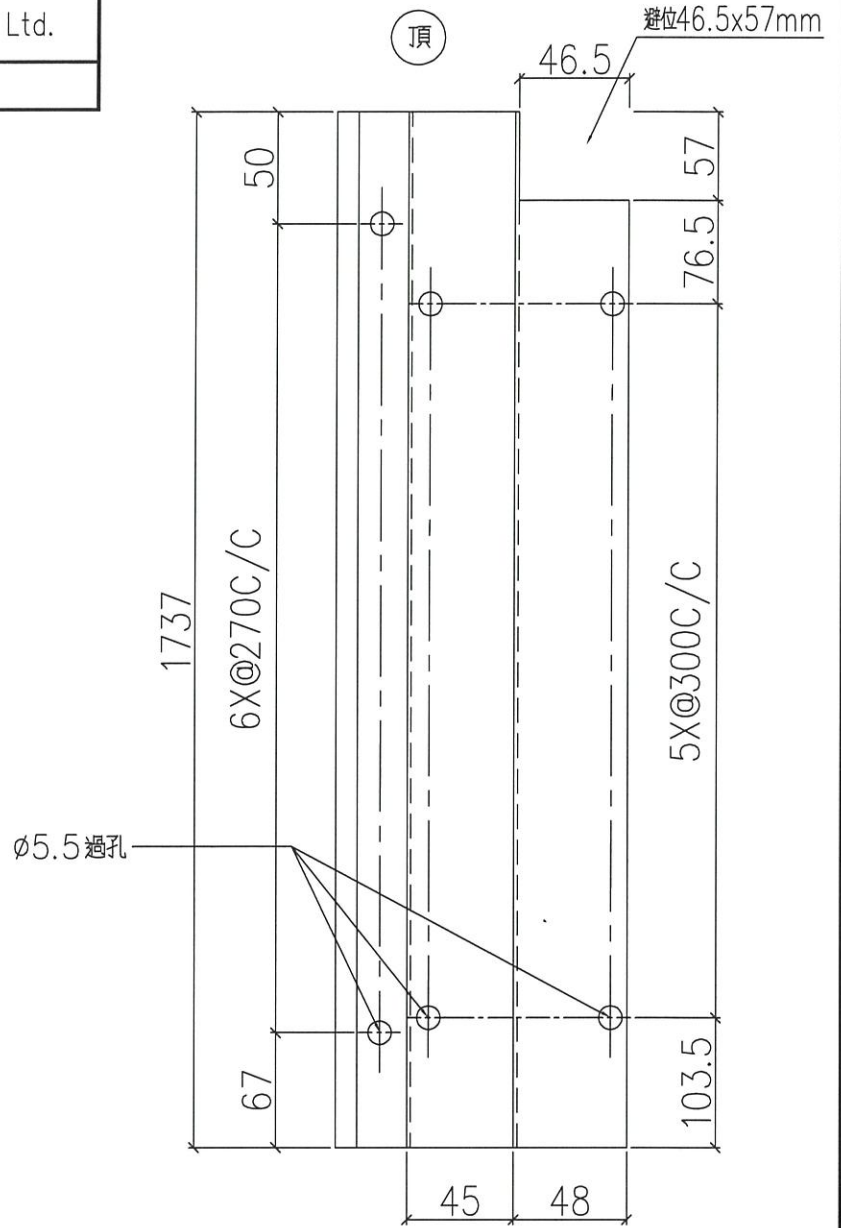
總計： 8 10.91

2.68

0.00



工程號 J852 地盤 亞皆老街



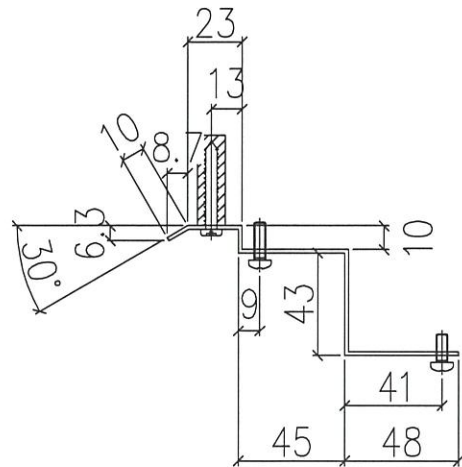
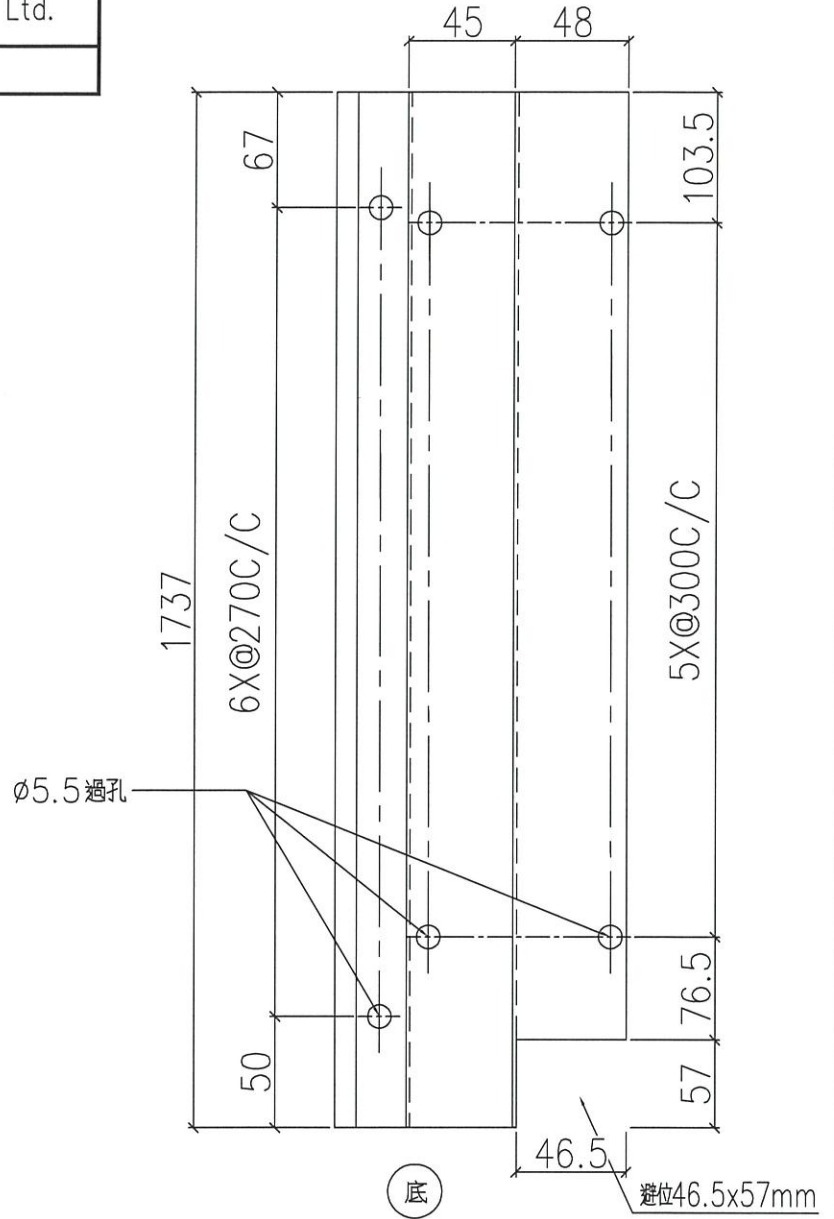
序號	物料編號	數量
01	AP6-01	1

名稱	防水片拆圖	制圖	LHR	2021.09.10	修改		
材料	1.5mm 鋁板	復核	-	-	日期		
顏色	MHL 綠化	批准			圖號	J852-LVA-AP6-01	



工程號 J852 地盤 亞皆老街

地盤用



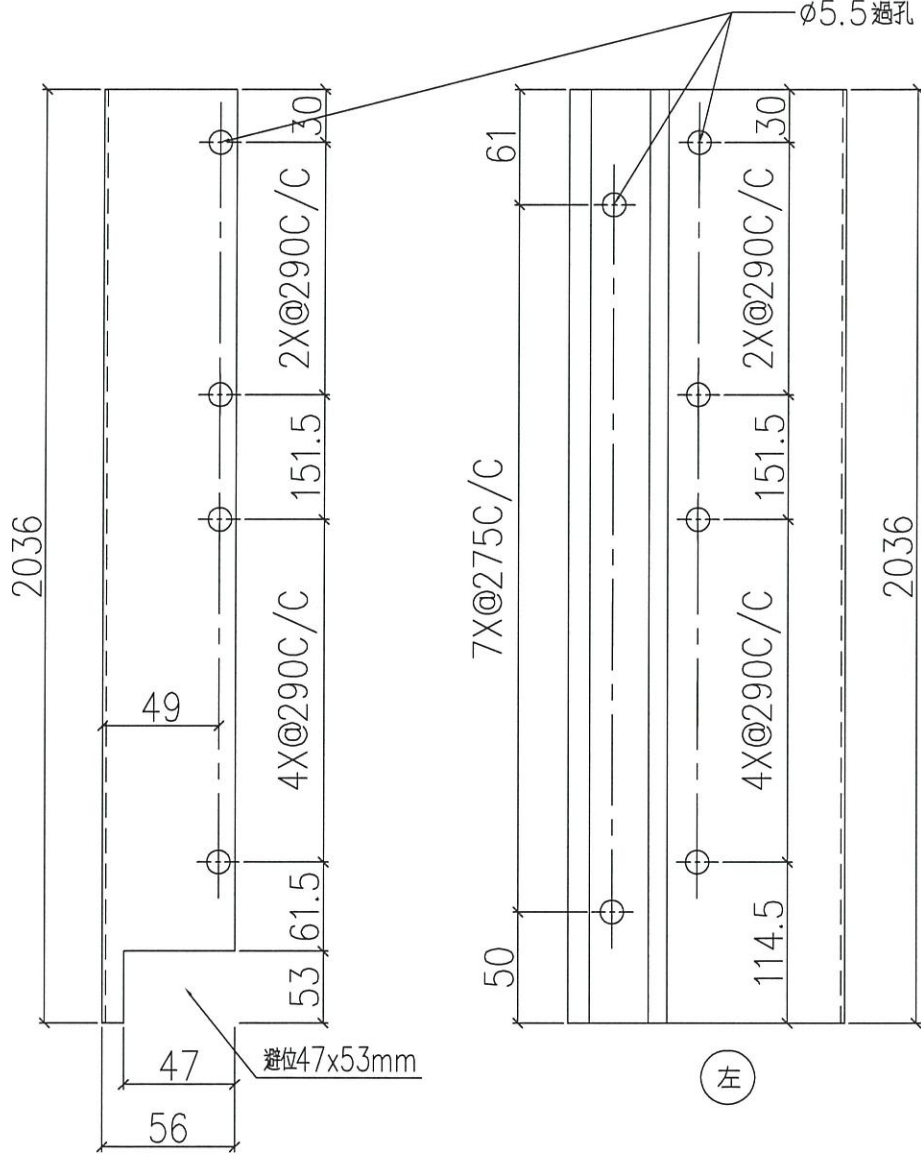
序號	物料編號	數量
01	AP6-02	1

名稱	防水片拆圖	制圖	LHR	2021.09.10	修改		
材料	1.5mm 鋁板	復核	-	-	日期		
顏色	MHL 鋁化	批准			圖號	J852-LVA-AP6-02	



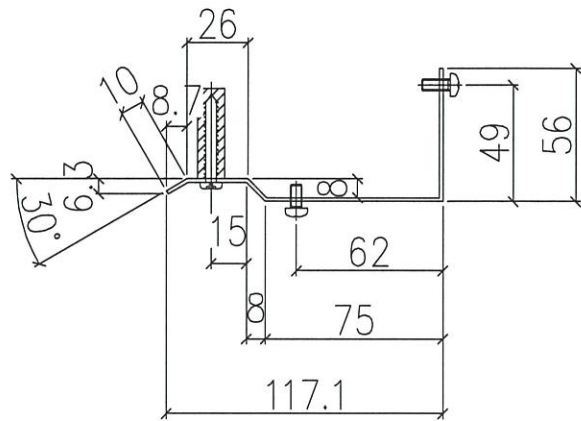
工程號 J852 地盤 亞皆老街

地盤用



左

↑ B



序號	物料編號	數量
01	AP6-05	1

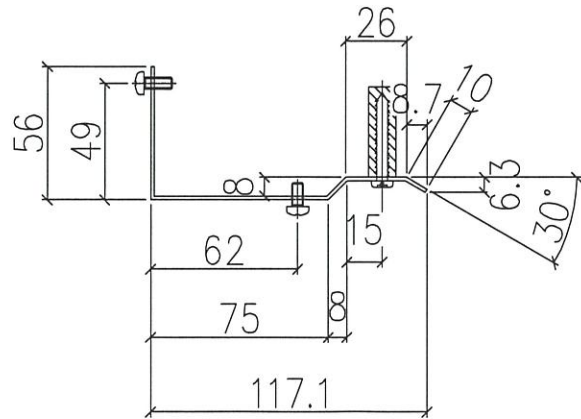
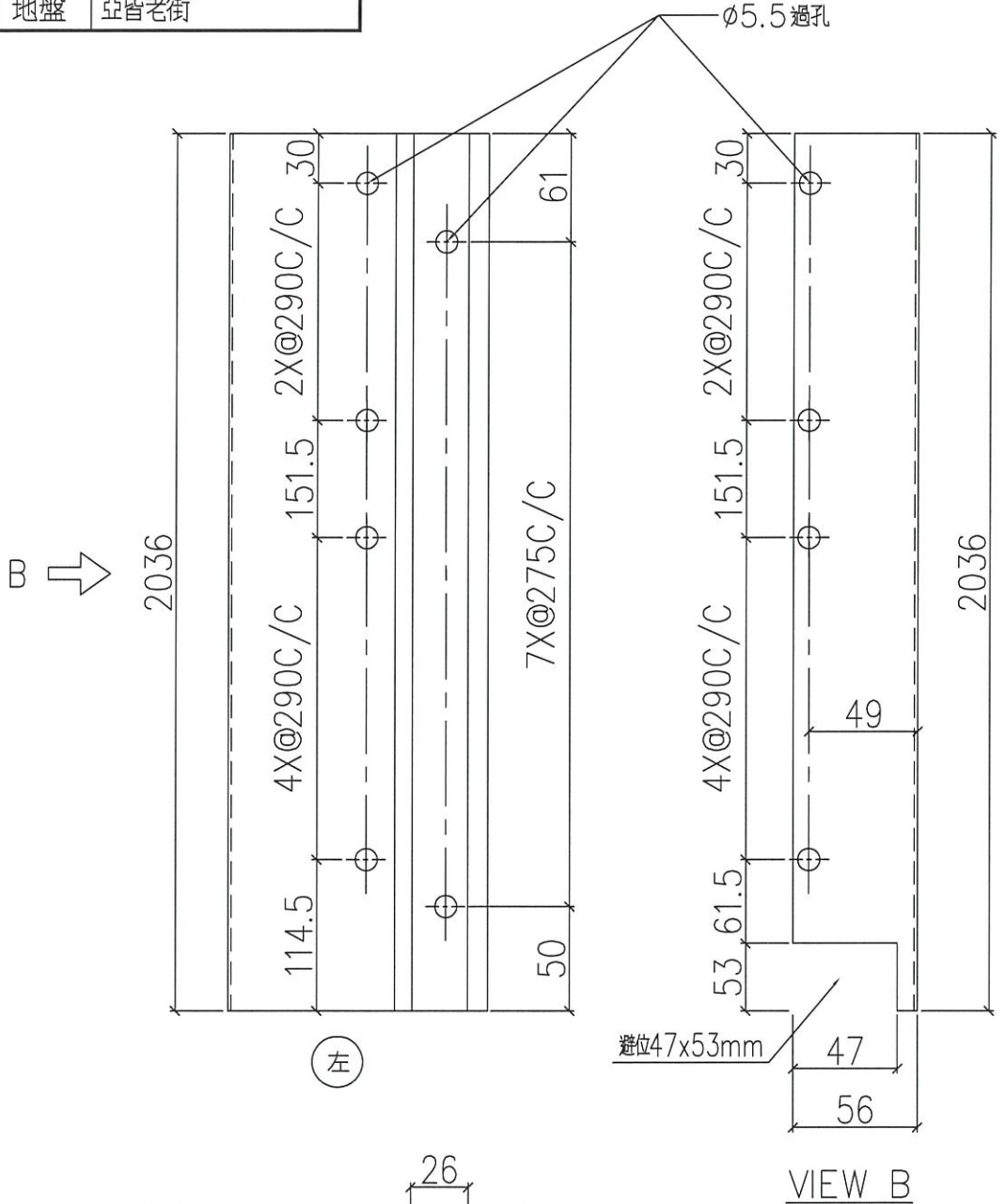
名稱	防水片拆圖	制圖	LHR	2021.09.10	修改		
材料	1.5mm 鋁板	復核	-	-	日期		
顏色	MILL 鋁化	批准			圖號	J852-LVA-AP6-05	



美特鋁質 有限公司
MIDI Aluminium Fabricator Ltd.

工程號 J852 | 地盤 亞皆老街

地盤用

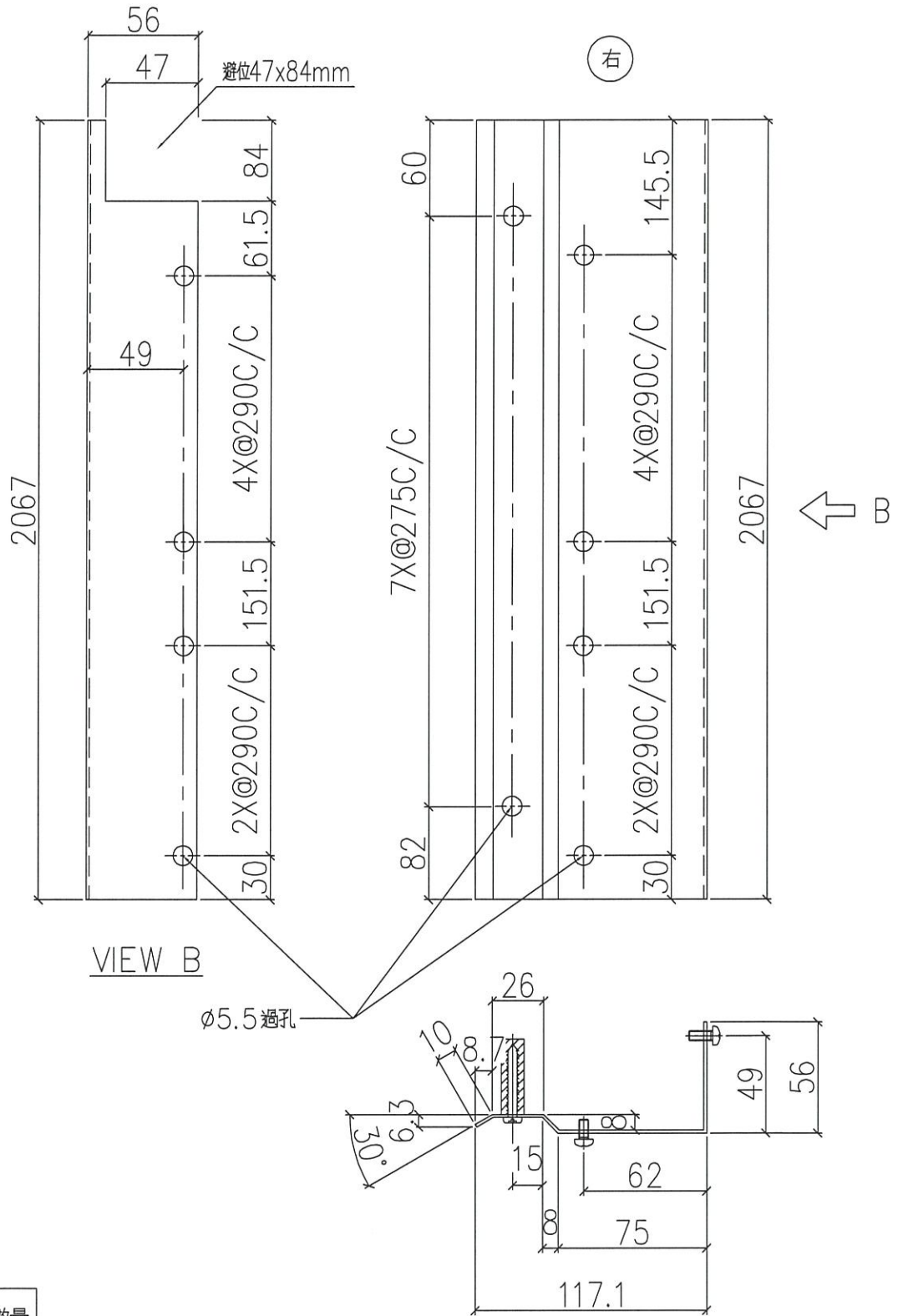


序號	物料編號	數量
01	AP6-06	1

名稱	防水片拆圖	制圖	LHR	2021.09.10	修改		
材料	1.5mm 鋁板	復核	-	-	日期		
顏色	MHL 鋁化	批准			圖號	J852-LVA-AP6-06	



工程號	J852	地盤	亞皆老街
-----	------	----	------



序號	物料編號	數量
01	AP6-07	1

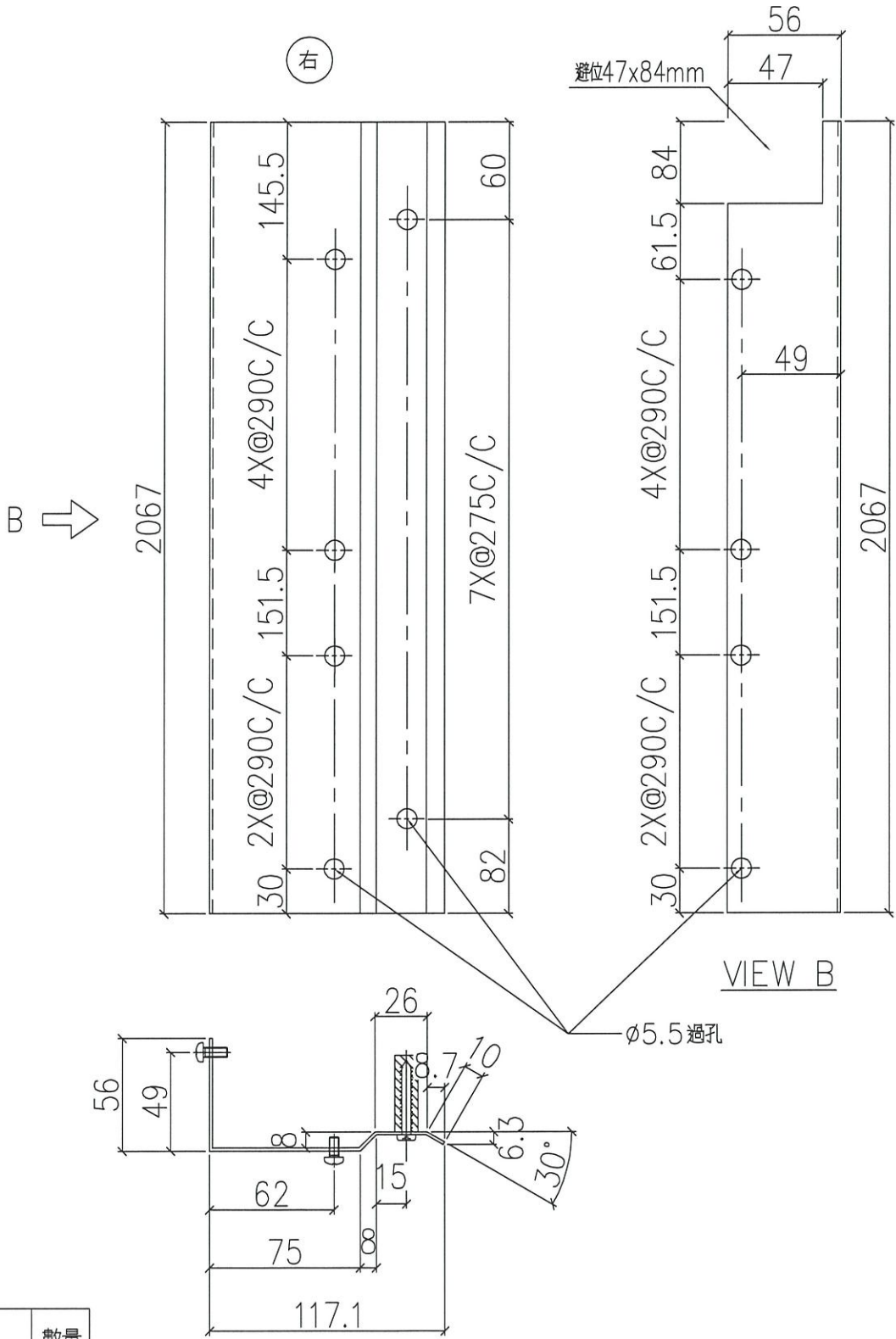
名稱	防水片拆圖	制圖	LHR	2021.09.10	修改		
材料	1.5mm 鋁板	復核	-	-	日期		
顏色	MHL 鋁化	批准			圖號	J852-LVA-AP6-07	



美特鋁質 有限公司
MIDI Aluminium Fabricator Ltd.

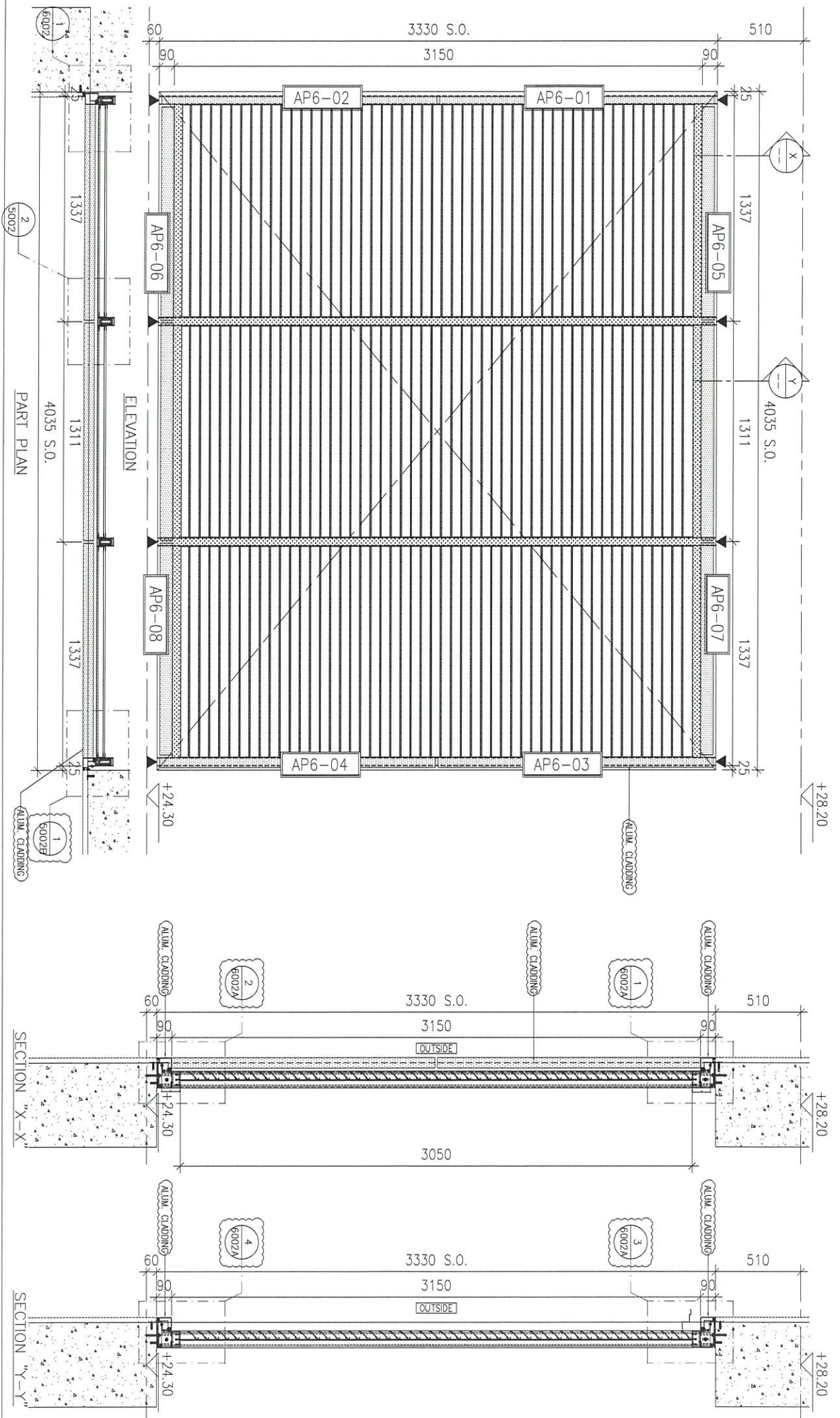
工程號 J852 地盤 亞皆老街

地盤用



序號	物料編號	數量
01	AP6-08	1

名稱	防水片拆圖	制圖	LHR	2021.09.10	修改		
材料	1.5mm 鋁板	復核	-	-	日期		
顏色	MILL 鍍化	批准			圖號	J852-LVA-AP6-08	



PART PLAN

ELEVATION

SECTION "X-X"

SECTION "Y-Y"

AL-705

LG4/F

A/C PLANT ROOM

1

WEATHERPROOF LOUVER (60% FREE AREA)