

工程指示 / 要求簡箋(E.I.)

工程指示編號：EI / 3824 / 21

修改版次：-

工程編號：J - 852

工程名稱：亞皆老街中電

工程項目：平台百葉 705 百葉四邊室外收口

收件人：生統

發件人：Ant Yeung

日期：13/09/2021

要求提供 / 確認 事項：

- | | | |
|------------------------------------|-------------------------------------|-------------------------------|
| <input type="checkbox"/> 初步鋁料 B.M. | <input type="checkbox"/> 加工拆圖，然後生產 | <input type="checkbox"/> 尺寸表 |
| <input type="checkbox"/> 正式鋁料 B.M. | <input type="checkbox"/> 技術上資料 / 指示 | <input type="checkbox"/> 報價 |
| <input type="checkbox"/> 配件 B.M. | <input type="checkbox"/> 樣辦或貨品說明書 | <input type="checkbox"/> 分判合約 |

內容：

請按加工圖生產鋁板送地盤安裝

705 百葉用四邊室外收口

謝謝

請在 2021.09.17 前完成上列要求。

附：1 頁 BM+1 頁圖登，5 頁加工圖，1 頁位置圖

以上項目為：

- 原合約工程包 原合約工程加 / 減賬 新工程報價

原因：-

分發東莞各部門：

- | | | | |
|--|--|--|---|
| <input type="checkbox"/> 生產技術總監 <input type="checkbox"/> 連附件 | <input type="checkbox"/> 技術部 <input type="checkbox"/> 連附件 | <input type="checkbox"/> 生產部 <input type="checkbox"/> 連附件 | <input type="checkbox"/> 機械設計部 <input type="checkbox"/> 連附件 |
| <input type="checkbox"/> 採購部 <input type="checkbox"/> 連附件 | <input checked="" type="checkbox"/> 生產統籌部 <input type="checkbox"/> 連附件 | <input type="checkbox"/> 小羅&清 <input type="checkbox"/> 連附件 | |
| <input type="checkbox"/> 質檢部 <input type="checkbox"/> 連附件 | <input type="checkbox"/> 會計部 <input type="checkbox"/> 連附件 | <input type="checkbox"/> 報關組 <input type="checkbox"/> 連附件 | <input type="checkbox"/> 其他 <u>楊榮輝</u> <input type="checkbox"/> 連附件 |

分發其他分判：

- (v) 水洪 連附件

分發香港各部門：


- | | | | |
|---|--|---|--|
| <input type="checkbox"/> 行政部 <input type="checkbox"/> 連附件 | <input type="checkbox"/> 會計部 <input type="checkbox"/> 連附件 | <input type="checkbox"/> 統籌部 <input type="checkbox"/> 連附件 | <input checked="" type="checkbox"/> 工程部地盤科文 <input type="checkbox"/> 連附件 <u>祥哥</u> |
| <input type="checkbox"/> 採購部 <input type="checkbox"/> 連附件 | <input type="checkbox"/> QS 部 <input type="checkbox"/> 連附件 | <input type="checkbox"/> 維修部 <input type="checkbox"/> 連附件 | <input type="checkbox"/> 其他 _____ <input type="checkbox"/> 連附件 |

傳遞編號：

HK 1784 / 21

發件人簽署：

項目經理簽署：

|  美特鋁質 有限公司 MIDI Aluminium Fabricator Ltd. | | 工程號: | J852 | | 計算: | wsh | | 日期: | 2021.09.10 | | 送呈: | | | |
|--|------|--------|------------------|------------------|-----|-----------|----|-------|------------|-------|--------|-------|---------------|----|
| | | 地盤名稱: | 亞皆老街 | | 核對: | sde | | 日期: | 2021.09.11 | | 副本: | | | |
| 廠用鋁板B.M.表 | | 項目類別: | 平臺百頁(AL705)地盤用鋁板 | | | | | 日期: | | | | | | |
| BM編號: | | | 修改版次: | | | A/C Code: | | | 總V.F.: | 1.86 | 總重量: | 23.54 | 此BM依據**拆圖資料計算 | |
| 序號 | 修改內容 | 鋁板圖號 | 鋁板名稱 | 顏色 | 實用 | 後備 | 總數 | 總重量 | 單件展開面積 | 總展開面積 | 單件V.F. | 總V.F. | 備註 | 位置 |
| | | | | | | | | | 平方米 | | 平方米 | | | |
| 1 | | AP5-01 | 3.0mm厚鋁板 | UCT201498XL(A)-3 | 2 | | 2 | 4.786 | 0.294 | 0.589 | 0.205 | 0.411 | | |
| 2 | | AP5-02 | 3.0mm厚鋁板 | UCT201498XL(A)-3 | 2 | | 2 | 5.470 | 0.336 | 0.673 | 0.200 | 0.401 | | |
| 3 | | AP5-03 | 3.0mm厚鋁板 | UCT201498XL(A)-3 | 2 | | 2 | 4.497 | 0.277 | 0.553 | 0.178 | 0.355 | | |
| 4 | | AP5-04 | 3.0mm厚鋁板 | UCT201498XL(A)-3 | 2 | | 2 | 4.392 | 0.270 | 0.540 | 0.173 | 0.347 | | |
| 5 | | AP5-05 | 3.0mm厚鋁板 | UCT201498XL(A)-3 | 2 | | 2 | 4.392 | 0.270 | 0.540 | 0.173 | 0.347 | | |
| | | | | | | | | | | | | | | |
| | | | | | | | | | | | | | | |
| | | | | | | | | | | | | | | |
| | | | | | 總計: | | 10 | 23.54 | 2.90 | | 1.86 | | | |

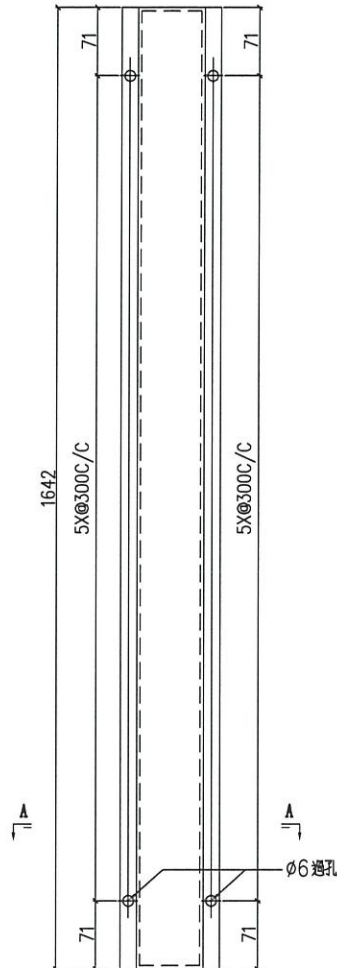


美特鋁質 有限公司
MIDI Aluminium Fabricator Ltd.

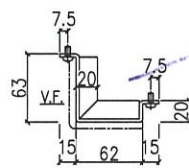
| 序號 | 物料編號 | 數量 |
|----|--------|----|
| 01 | AP5-01 | 2 |

| | | | |
|-----|------|----|------|
| 工程號 | J852 | 地盤 | 亞皆老街 |
|-----|------|----|------|

送工地



全身
靠槽途徑用
空外空左邊



剖面 A-A

封膠
兩邊

| | | | | | | | | |
|----|------------------|----|-----|------------|----|-----------------|--|--|
| 名稱 | 鋁板加工圖 | 制圖 | LHR | 2021.09.10 | 修改 | | | |
| 材料 | 3mm厚鋁板 | 復核 | - | - | 日期 | | | |
| 顏色 | UV 201498x1(a)-3 | 批準 | | | 圖號 | J852-LVA-AP5-01 | | |

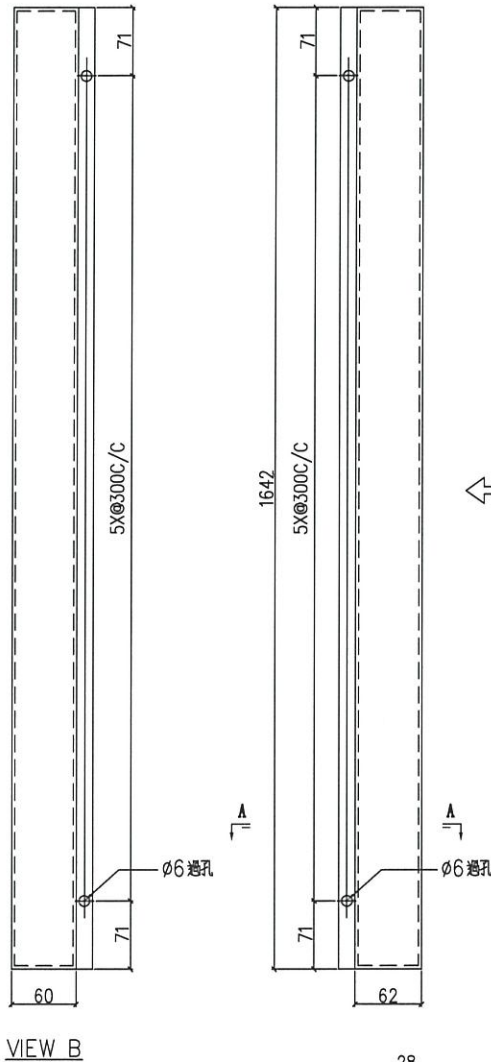


美特鋁質 有限公司
MIDI Aluminium Fabricator Ltd.

| 序號 | 物料編號 | 數量 |
|----|--------|----|
| 01 | AP5-02 | 2 |

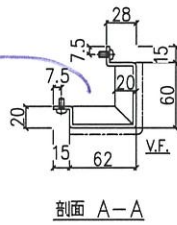
| | | | |
|-----|------|----|------|
| 工程號 | J852 | 地盤 | 亞皆老街 |
|-----|------|----|------|

送工地



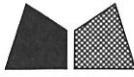
全身
空外造右邊

細也訂



剖面 A-A

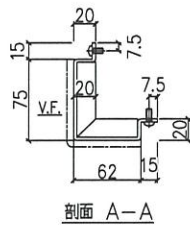
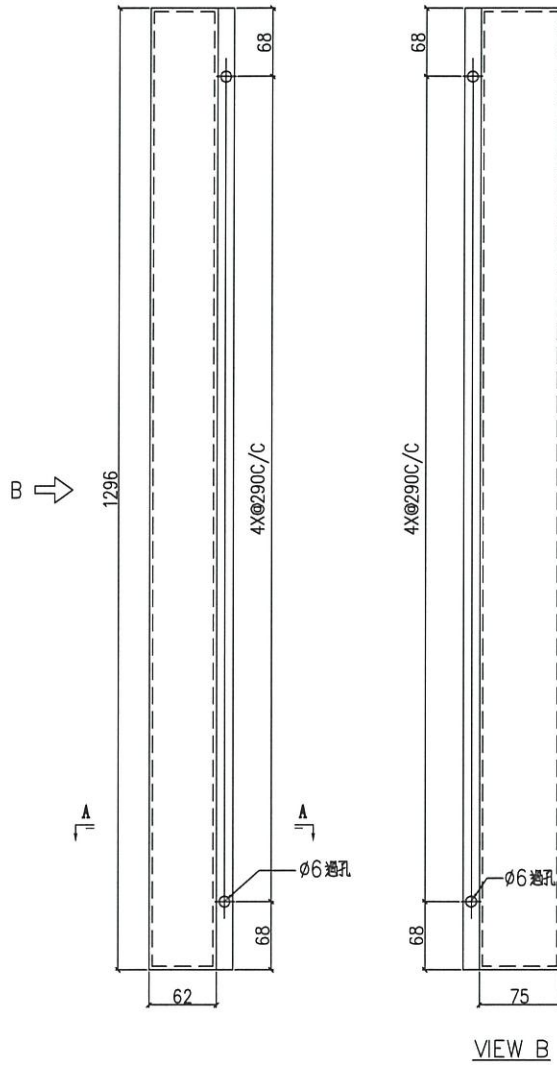
| | | | | | | | |
|----|------------------|----|-----|------------|----|-----------------|--|
| 名稱 | 鋁板加工圖 | 制圖 | LHR | 2021.09.10 | 修改 | | |
| 材料 | 3mm 厚鋁板 | 復核 | - | - | 日期 | | |
| 顏色 | UC 201498x1(a)-3 | 批準 | | | 圖號 | J852-LVA-AP5-02 | |



美特鋁質 有限公司
MIDI Aluminium Fabricator Ltd.

| 序號 | 物料編號 | 數量 |
|----|--------|----|
| 01 | AP5-03 | 2 |

| | | | |
|-----|------|----|------|
| 工程號 | J852 | 地盤 | 亞皆老街 |
|-----|------|----|------|



| | | | | | | | |
|----|---------------|----|-----|------------|----|-----------------|--|
| 名稱 | 鋁板加工圖 | 制圖 | LHR | 2021.09.10 | 修改 | | |
| 材料 | 3mm 厚鋁板 | 復核 | - | - | 日期 | | |
| 顏色 | 201498x1(a)-3 | 批準 | | | 圖號 | J852-LVA-AP5-03 | |

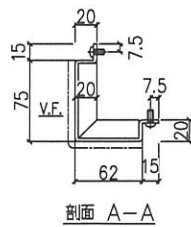
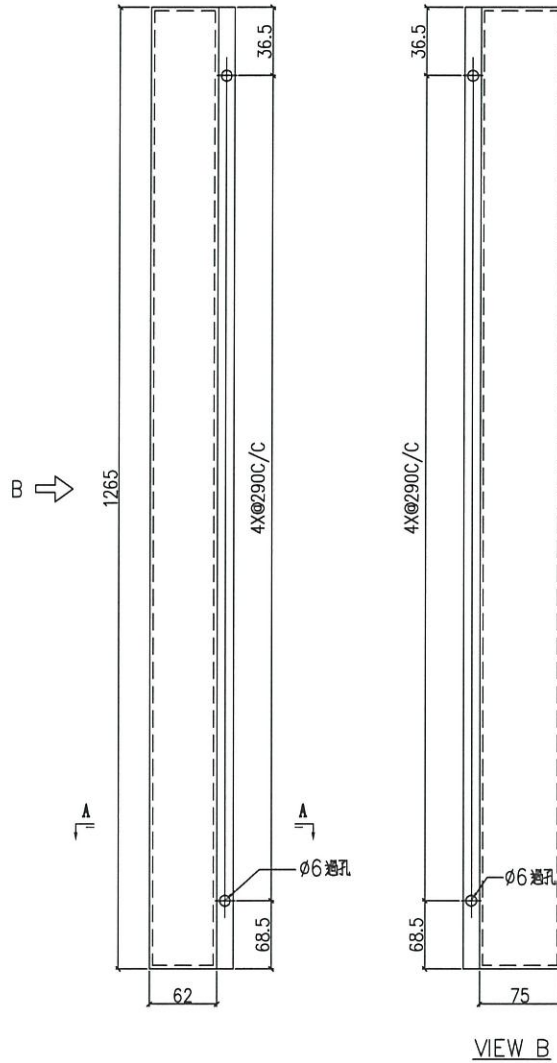


美特鋁質 有限公司
MIDI Aluminium Fabricator Ltd.

| 序號 | 物料編號 | 數量 |
|----|--------|----|
| 01 | AP5-04 | 2 |

| | | | |
|-----|------|----|------|
| 工程號 | J852 | 地盤 | 亞皆老街 |
|-----|------|----|------|

送工地



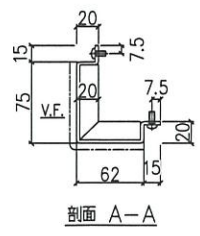
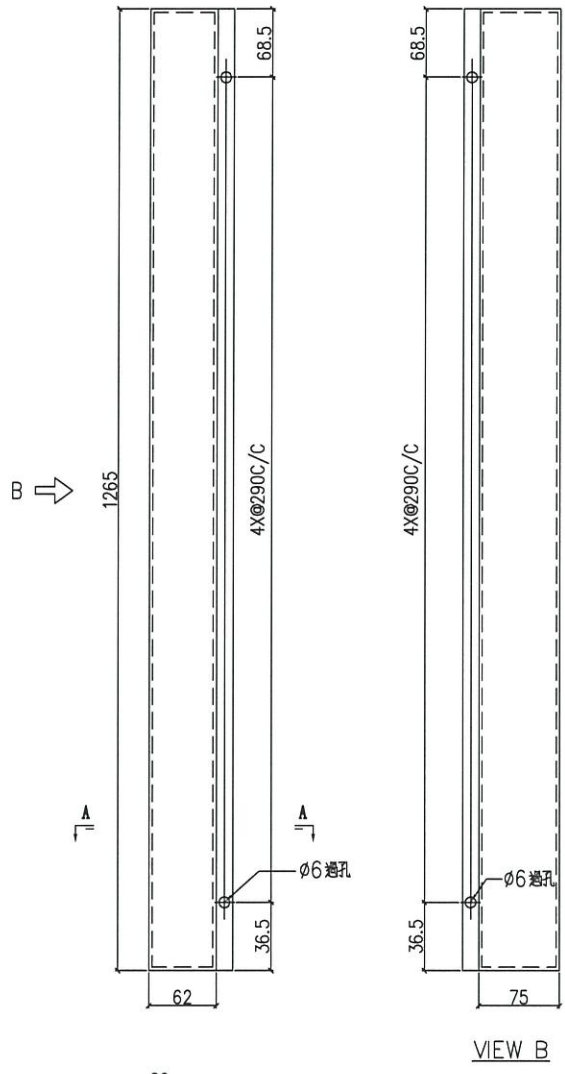
| | | | | | | | |
|----|------------------|----|-----|------------|----|-----------------|--|
| 名稱 | 鋁板加工圖 | 制圖 | LHR | 2021.09.10 | 修改 | | |
| 材料 | 3mm厚鋁板 | 復核 | - | - | 日期 | | |
| 顏色 | UL(201498xl(a)-3 | 批準 | | | 圖號 | J852-LVA-AP5-04 | |



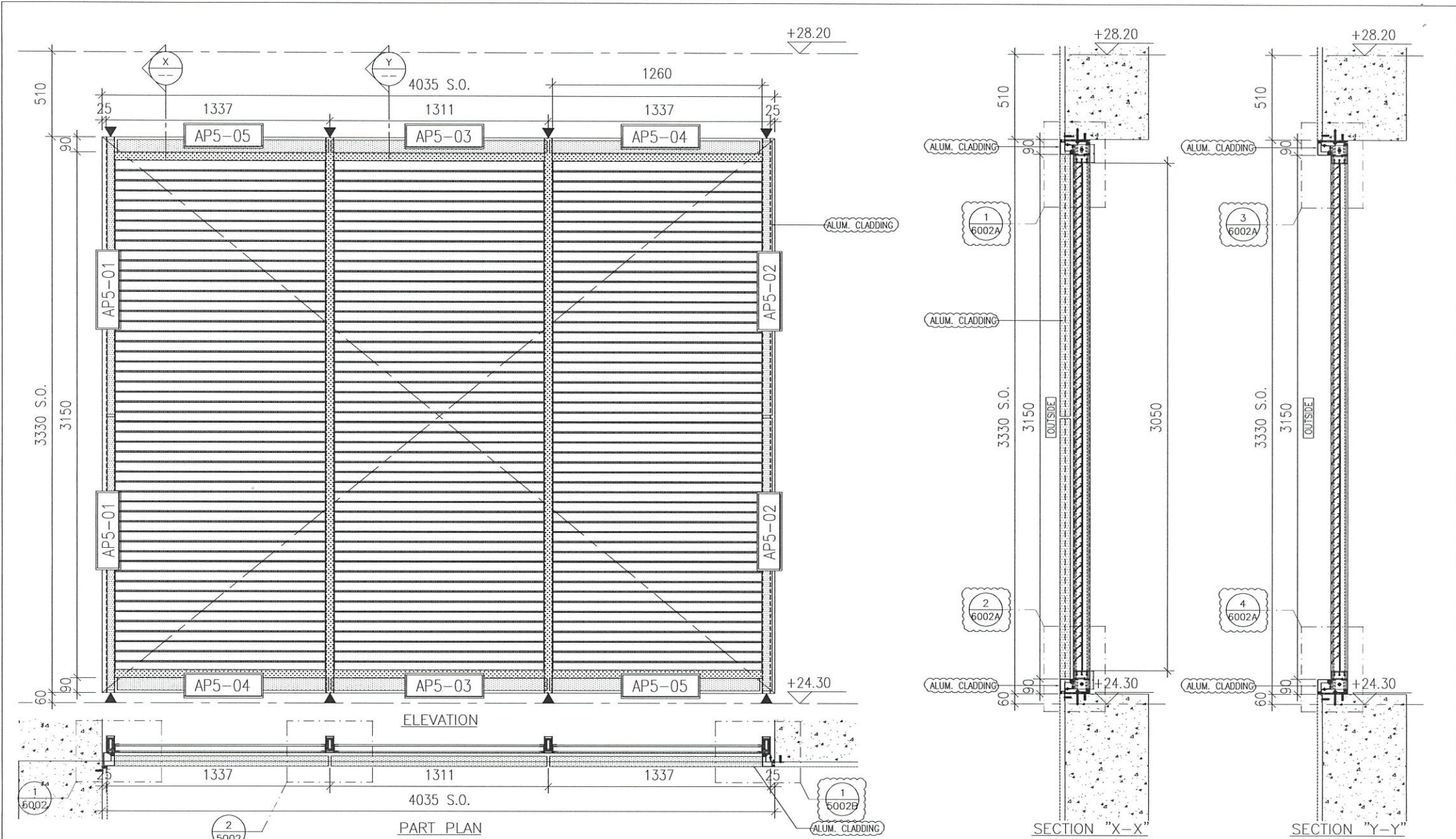
美特鋁質 有限公司
MIDI Aluminium Fabricator Ltd.

| 序號 | 物料編號 | 數量 |
|----|--------|----|
| 01 | AP5-05 | 2 |

| | | | |
|-----|------|----|------|
| 工程號 | J852 | 地盤 | 亞皆老街 |
|-----|------|----|------|



| | | | | | | | |
|----|---------------|----|-----|------------|----|-----------------|--|
| 名稱 | 鋁板加工圖 | 制圖 | LHR | 2021.09.10 | 修改 | | |
| 材料 | 3mm 厚鋁板 | 復核 | - | - | 日期 | | |
| 顏色 | 201498x1(a)-3 | 批準 | | | 圖號 | J852-LVA-AP5-05 | |



AL-705
 LG4/F
 A/C PLANT ROOM
 1
 WEATHERPROOF LOUVER (60% FREE AREA)